

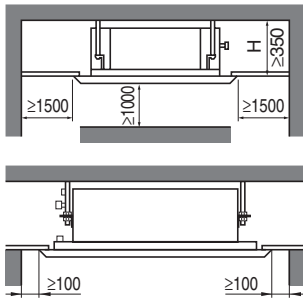
**DAIKIN**



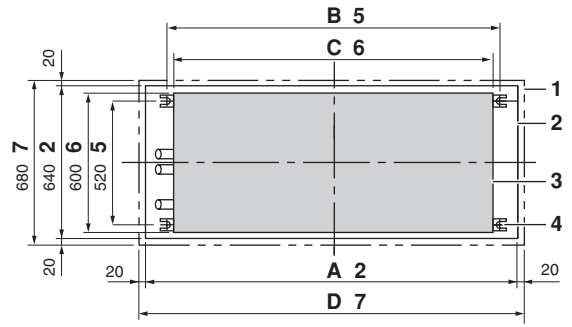
# Priručnik za postavljanje i upotrebu

## Klima uređaji sa *VRV* sustavom

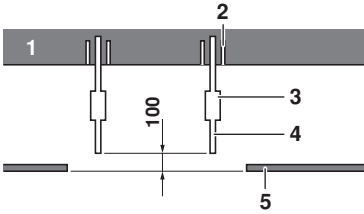
FXCQ20M8V3B  
FXCQ25M8V3B  
FXCQ32M8V3B  
FXCQ40M8V3B  
FXCQ50M8V3B  
FXCQ63M8V3B  
FXCQ80M8V3B  
FXCQ125M8V3B



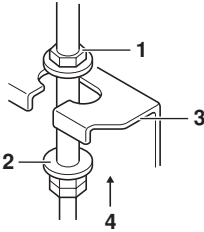
1



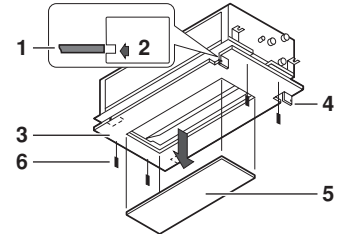
2



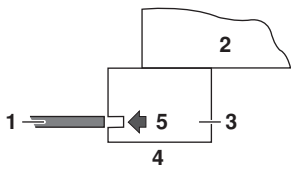
3



4



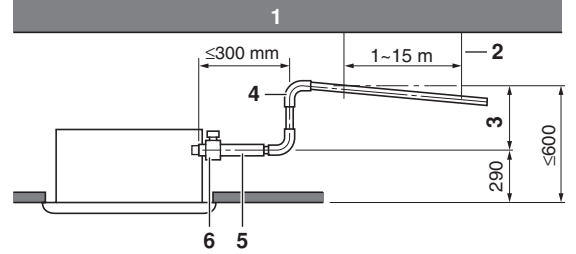
5



6



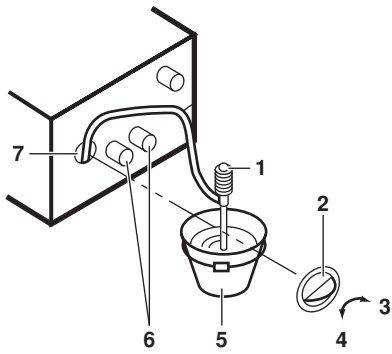
7



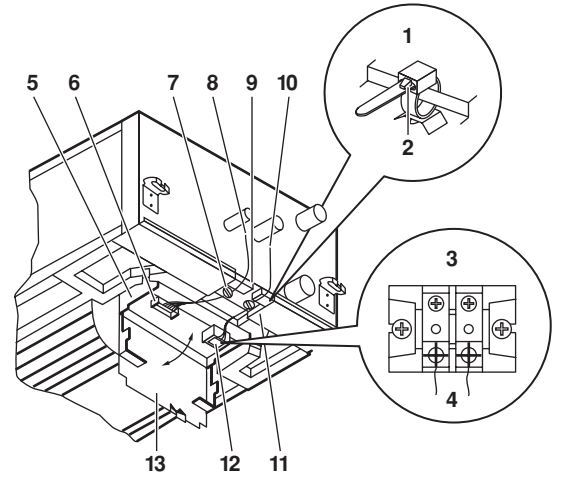
8



9



10



11



12



13

Sadržaj

	Stranica
Prije postavljanja .....	1
Izbor mjesta za postavljanje .....	2
Pripreme prije postavljanja .....	2
Postavljanje unutarnje jedinice .....	2
Rad na cjevovodu za rashladno sredstvo.....	3
Rad na cjevovodu za odvod kondenzata.....	3
Rad na električnom ožičenju .....	4
Primjer ožičenja i kako podesiti daljinski upravljač.....	5
Primjer ožičenja .....	5
Podešavanje sustava .....	5
Postavljanje ukrasne ploče.....	7
Probni rad .....	7
Održavanje .....	7
Zahtjevi pri demontaži .....	8
Schema ožičenja .....	9



PRIJE POSTAVLJANJA, PAŽLJIVO PROČITAJTE OVE UPUTE. ČUVAJTE OVAJ PRIRUČNIK NA PRIKLADNOM MJESTU ZA DALJNJU UPOTREBU.

NEPRAVILNO POSTAVLJANJE ILI PRIČVRŠĆIVANJE OPREME ILI PRIBORA MOŽE IZAZVATI UDAR STRUJE, KRATKI SPOJ, PROCURIVANJE, POŽAR ILI DRUGA OŠTEĆENJA OPREME. UPOTRIJEbite SAMO ONAJ PRIBOR KOJEG JE PROIZVEO DAIKIN I KOJI JE IZRAĐEN POSEBNO ZA UPOTREBU SA TOM OPREMOM I NEKA GA INSTALIRA STRUČNJAK

AKO STE NESIGURNI U POSTUPAK POSTAVLJANJA ILI UPOTREBE, UVIJEK SE OBRATITE VAŠEM DAIKIN TRGOVCU ZA SAVJET I INFORMACIJU.

Prije postavljanja

- Za vrijeme premještanja ostavite uređaj u ambalaži, dok ne dođe do mjesta postavljanja. Kada je raspakiranje neizbježno, sa užetom za dizanje upotrijebite remen od mekog materijala ili zaštitne ploče da biste izbjegli oštećenja ili ogrebotine na uređaju.
- Pogledajte u priručnik za postavljanje za vanjsku jedinicu za dijelove koji nisu opisani u ovom priručniku.
- U vezi rashladnog sredstva serije R410A: Vanjske jedinice moraju biti isključivo namjenjene za rad s R410A.
- Ne postavljajte objekte u neposrednu blizinu vanjske jedinice i ne dopustite nakupljanje lišća ili drugih nečistoća oko jedinice. Lišće je leglo malih životinja koje onda mogu ući u jedinicu. Kada jednom uđu, takve životinje mogu izazvati kvarove, dim ili požar ako dođu u dodir s električnim dijelovima.

Mjere opreza

- Jedinicu nemojte postavljati ili puštati u rad u dole navedenim prostorijama.
  - Mjesta sa mineralnim uljima ili puna masnih para ili maglica kao što su kuhinje. (Plastični se dijelovi mogu oštetiti)
  - Gdje ima korozivnih plinova poput sumpornih (Bakrene cijevi i lemljena mjesta mogu korodirati)
  - Gdje se upotrebljavaju hlapivi zapaljivi plinovi kao razrjeđivač ili benzin.

- Gdje strojevi stvaraju elektromagnetske valove. (Upravljački sustav može nepravilno raditi)
- Gdje zrak sadrži visoke razine soli, kao što je u blizini oceana i gdje su česti padovi napona (npr. tvornice.) U vozilima ili plovilima.

- Kod odabira mjesta za postavljanje koristite priložen papirnati uzorak za postavljanje
- Nemojte postaviti dodatke izravno na kućište. Bušenje rupa u kućištu može oštetiti električne žice i time izazvati požar

Pribor

Provjerite da li je slijedeći pribor uključen uz Vaš uređaj.

 Obujmica 1 kom.	Također upotrebjeno kao materijal za pakiranje  Papirnati uzorak za postavljanje 1 kom.	 Cijev za kondenzat 1 kom.
 Vijci M5 Papirnati uzorak za postavljanje. 4 kom.	 Podloška za konzolu ovjesa 8 kom.	Izolacija za fittinge 1 kom. za svaki  za cijev za plin
Ostalo: priručnik za postavljanje i upotrebu		 za cijev za tekućinu

Pribor u opciji

- Postoje dva tipa daljinskih upravljača: sa žicama i bežični. Odaberite opcijski daljinski upravljač prema zahtjevu kupca i postavite ga na odgovarajuće mjesto. U katalogima i tehničkoj literaturi potražite odgovarajući daljinski upravljač.
- Ukrasna ploča.

Kod slijedećih stavki, obratite posebnu pažnju za vrijeme ugrađivanja i provjerite nakon što je postavljanje dovršeno

Označite ✓ nakon provjere	
<input type="checkbox"/>	Da li je unutarnja jedinica postavljena sigurno? Jedinica može pasti vibrirati ili praviti buku.
<input type="checkbox"/>	Da li je završeno ispitivanje na nepropusnost za plin? To može za posljedicu imati nedovoljno hlađenje.
<input type="checkbox"/>	Da li je jedinica potpuno izolirana? Kondenzirana voda može kapati
<input type="checkbox"/>	Da li izljev teče glatko? Kondenzirana voda može kapati
<input type="checkbox"/>	Da li napon napajanja odgovara onom naznačenom na nazivnoj pločici? Jedinica može loše raditi ili komponente mogu pregoriti.
<input type="checkbox"/>	Da li su ožičenje i cjevovodi pravilni? Jedinica može loše raditi ili komponente mogu pregoriti.
<input type="checkbox"/>	Da li je jedinica sigurno uzemljena? Opasno kod električnog propuštanja.
<input type="checkbox"/>	Da li su dimenzije ožičenja u skladu sa specifikacijama? Jedinica može loše raditi ili komponente mogu pregoriti.
<input type="checkbox"/>	Da li su dovod i odvod zraka unutarnje i/ili vanjske jedinice slobodni od prepreka. To može za posljedicu imati nedovoljno hlađenje.
<input type="checkbox"/>	Da li je zabilježena duljina cijevi za rashladno sredstvo i dodatna količina rashladnog sredstva? Punjenje rashladnog sredstva u sustav možda nije bistro.

## Napomene za postavljača

- Pročitajte ovaj priručnik pažljivo i pazite na točno postavljanje. Svakako kupca uputite u pravilno postupanje sa sustavom i pokažite mu/joj priloženi priručnik za upotrebu.
- Na radilištu objasnite kupcu koji su sustav postavlja. Svakako popunite odgovarajuće specifikacije za postavljanje u poglavlju "Što učiniti prije puštanja u rad" u priručniku za uporabu za vanjsku jedinicu.

## Izbor mjesta za postavljanje

- 1 Odaberite mjesto postavljanja na kojem će biti zadovoljeni slijedeći uvjeti a koje odgovara Vašem kupcu.
  - Gdje se može osigurati najbolje rasprostiranje zraka.
  - Gdje nema prepreka prolazu zraka.
  - Gdje se kondenzirana voda može dobro odvoditi.
  - Gdje spuštenu strop nije primjetno nagnut.
  - Gdje se može osigurati dovoljan prostor za održavanje i servisiranje
  - Gdje je cjevovod između unutarnje i vanjske jedinice moguć unutar dopuštene granice. (Pogledajte u priručnik za postavljanje za vanjsku jedinicu.)
  - Ovo je proizvod klase A. U kućanstvu taj proizvod može prouzročiti radijsku interferenciju, u kojem slučaju korisnik treba poduzeti odgovarajuće mjere.
  - Držite unutarnju jedinicu, vanjsku jedinicu, izvor napajanja i prijenosno ožičenje najmanje 1 metar od televizora i radija. Time sprječavate smetnje u slici i zvuku tih električnih uređaja. (Može doći do električnih smetnji, ovisno o uvjetima pod kojim se emitiraju električni valovi, čak i na daljinu od 1 metra)
- 2 Visina stropa  
Unutarnja jedinica se može postaviti na strop do 3 m u visinu.
- 3 Za postavljanje upotrijebite svornjake za vješanje. Provjerite da li je strop dovoljno čvrst da podnese težinu unutarnje jedinice. Ako postoji opasnost, ojačajte strop prije postavljanja uređaja. (Mjesto postavljanja označeno je na papirnatom uzorku za postavljanje. Provjerite mjesta na kojima treba ojačati strop.) O prostoru potrebnom za postavljanje pogledajte u [slici 1](#).

## Pripreme prije postavljanja

1. Odnos otvora u stropu prema jedinici i položaju svornjaka za vješanje. (Vidi [sliku 2](#))

Model	A	B	C	D
FXCQ20-32	990	820	780	1030
FXCQ40+50	1205	1035	995	1245
FXCQ63	1390	1220	1180	1430
FXCQ80+125	1880	1710	1670	1920

- 1 Ukрасna ploča
  - 2 Otvor na stropu
  - 3 Unutarnja jedinica
  - 4 Svornjak za vješanje (x4)
  - 5 Otvor za vješanje
  - 6 Vanjske dimenzije jedinice
  - 7 Vanjske dimenzije panela
2. Načinite stropni otvor za postavljanje gdje je podesno. (Za postojeće stropove.)
    - Potražite dimenzije stropnog otvora na papirnatom uzorku za postavljanje.
    - Načinite potreban stropni otvor za postavljanje. Sa svake strane otvora prema ispustu kućišta, postavite cijevi za rashladno sredstvo i izljev i ožičenje za daljinski upravljač (nepotrebno za bežični tip) i izljev kućišta unutarnja-vanjska jedinica. Pogledajte u svakom dijelu za cjevovode i ožičenje.
    - Nakon izrade stropnog otvora, može biti potrebno ojačati stropne grede da se zadrži razina stropa i spriječe vibracije. Pojednosti potražite kod graditelja.

3. Postavite svornjake za vješanje (koristite svornjake dimenzije ili W3/8 ili M10.)  
Upotrijebite ankere za postojeće stropove, a udubljeni umetak, udubljeni anker ili druge dijelove koje ne isporučuje Daikin, za nove stropove da bi se ojačao strop da može podnijeti težinu uređaja. Podesite razmak od stropa prije nastavka.  
Primjer postavljanja pogledajte na [slici 3](#).

- 1 Stropna ploča
- 2 Anker
- 3 Dugačka matica ili stezna matica
- 4 Svornjak za vješanje
- 5 Spušteni strop

**NAPOMENA** Svi gornji dijelovi dobavljaju se na radilištu.



Za postavljanje drukčije od standardnog, pojednosti potražite kod svog Daikin dobavljača.

## Postavljanje unutarnje jedinice

Kod postavljanja opcijskog pribora (osim ukrasne ploče), pročitajte i priručnik za postavljanje opcijskog pribora Ovisno o uvjetima radilišta, možda je lakše postaviti opcijske dijelove prije postavljanja unutarnje jedinice. Za postojeće stropove, postavite novi komplet dijelova otvora za ulaz zraka i razvodni kanal prije postavljanja jedinice.

1. Postavite unutarnju jedinicu privremeno.
  - Natakните konzolu za vješanje na svornjak za vješanje. Dobro ju učvrstite pomoću matice i podloške sa donje i gornje strane.

Za osiguravanje konzole za vješanje pogledajte [sliku 4](#).

- 1 Ne isporučuje Daikin
- 2 Podloška (isporučena sa jedinicom)
- 3 Ovjjesna konzola
- 4 Stegnite (dvostruka matica)

2. Pričvrstite papirnatu uzorak za postavljanje (Samo za nove stropove.)

- Papirnatu uzorak za postavljanje odgovara mjerama otvoru u stropu. Pojednosti potražite kod graditelja.
- Središte stropnog otvora označeno je na papirnatom uzorku za postavljanje. Središte jedinice označeno je na naljepnici pričvršćenju na jedinicu i na papirnatom uzorku za postavljanje.
- Nakon isijecanja izreza za jedinicu u sredini papirnatoг uzorka za postavljanje (isporučeno sa jedinicom) pričvrstite ga sa 4 priložena vijka.
- Presavinite dio za vođenje papirnatoг uzorka za postavljanje i podesite visinu jedinice tako da je urez u vodilici na položaju gdje očekujete da bude površina stropa. Vidi [sliku 5](#).

- 1 Strop
- 2 Niža površina stropa
- 3 Papirnatu uzorak za postavljanje (isporučeno sa jedinicom)
- 4 Vodilice (4 ugla)
- 5 Izrezani dio
- 6 Vijci (x4 isporučeni sa jedinicom)

3. Podesite visinu jedinice. (Samo za postojeće stropove.)  
Izrežite dio za vođenje papirnatoг uzorka za postavljanje i postavite na donju površinu jedinice i podesite visinu jedinice tako da se urez u vodilici poklapa sa donjom površinom stropa. Vidi [sliku 6](#).

- 1 Strop
- 2 Tijelo jedinice
- 3 Vodilica
- 4 Prilagodba visine jedinice
- 5 Niža površina stropa

4. Postavite jedinicu na pravi položaj za postavljanje. (Pogledajte u poglavlju "Pripreme prije postavljanja" na stranici 2).
5. Provjerite da li je jedinica postavljena vodoravno.
  - Nemojte postaviti uređaj nagnuto. Unutarnja jedinica opremljena je ugrađenom pumpom za kondenzat i prekidačem s plovkom. (Ako je uređaj nagnut suprotno od toka kondenzata, prekidač s plovkom može loše raditi i voda će kapati.)
  - Pomoću libele ili cijevi napunjene vodom provjerite da li je uređaj ravan na sva četiri ugla kao na slici 7.

- 1 Razina vode
- 2 Plastična cijev

6. Uklonite papirnati uzorak za postavljanje (Samo za nove stropove)

## Rad na cjevovodu za rashladno sredstvo

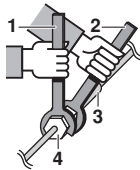
O cjevovodu za rashladno sredstvo vanjske jedinice pročitajte u priručniku za postavljanje isporučenom uz vanjsku jedinicu. Prije sastavljanja cijevi provjerite koji tip rashladnog sredstva se koristi.



Sav vanjski cjevovod mora isporučiti ovlaštenu stručnjak za hlađenje i mora biti u skladu sa važećim lokalnim i nacionalnim propisima.

- Upotrijebite rezač za cijevi i holender koji odgovara za R410A.
- Nanesite sloj eternog ili eternog ulja oko holendera prije spajanja
- Za sprječavanje ulaska prašine, vlage ili stranih tvari u cijev, na kraju je stisnite ili zalijepite trakom.
- Vanjska jedinica se puni rashladnim sredstvom
- Za priključivanje ili odvajanje cijevi i jedinice svakako upotrijebite viličasti i zakretni ključ.

- 1 Zakretni ključ
- 2 Viličasti ključ
- 3 Spoj cijevi
- 4 Holender matica

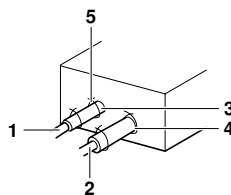


- Unutar kruga rashladnog sredstva sa navedenim rashladnim sredstvom nemojte miješati ništa drugo kao zrak, itd.
- Dimenzije holender matice i prikladni moment sile zatezanja potražite u Tabeli 1. (Prejako zatezanje može oštetiti holender i izazvati propuštanje)
- Kada priključujete holender maticu, nanesite na unutarnju i vanjsku stranu holendera sloj eterskog ili esterskog ulja, i u početku, prije čvrstog zatezanja, zatežite rukom 3-4 okreta. Ovdje premažite eterskim ili esterskim uljem



- Provjerite da li spoj cijevi propušta plin.

- 1 Cijev za tekućinu
- 2 Cijev za plin
- 3 Izolacija za fitting voda za tekućinu (isporučeno sa jedinicom)
- 4 Izolacija za fitting voda za plin (isporučeno sa jedinicom)
- 5 Obujmice (koristite po 2 obujmice za izolaciju)



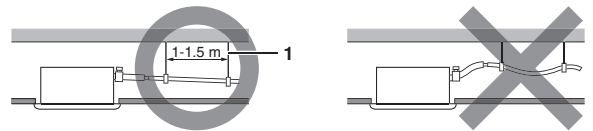
- Ako rashladni plin izlazi za vrijeme radova, prozračite prostor. Izlaganjem rashladnog plina vatri nastaje otrovni plin.
- Konačno, pazite da nema propuštanja rashladnog plina. Rashladni plin može postati otrovan ako se ispušta u prostoriji gdje dolazi u dodir sa plamenom grijača, štednjaka itd.

Tablica 1

Dimenzija cijevi	Moment sile zatezanja	Dimenzija holendera A (mm)	Holender
Ø6,4	14,2~17,2 N•m (144~176 kgf•cm)	8,7~9,1	
Ø9,5	32,7~39,9 N•m (333~407 kgf•cm)	12,8~13,2	
Ø12,7	49,5~60,3 N•m (504~616 kgf•cm)	16,2~16,6	
Ø15,9	61,8~75,4 N•m (630~770 kgf•cm)	19,3~19,7	

## Rad na cjevovodu za odvod kondenzata

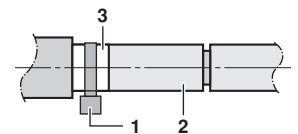
Spojite cjevovod za odvod kondenzata kako je prikazano na slici i poduzmite mjere za sprječavanje kondenzacije. Nepravilno spojene cijevi mogu propuštati i navlažiti pokućstvo i imovinu.



- 1 Ovjесna šipka

1. Postavite cijevi za odvod kondenzata.
  - Izvedite cjevovod što kraći i sa nagibom prema dolje tako da zrak ne može ostati zarobljen unutar cijevi.
  - Neka dimenzija cijevi bude veća ili jednaka cijevi na koju se spaja (plastična cijev 25 mm nazivnog promjera i 32 mm vanjskog promjera)
  - Umetnite isporučeno izljevno crijevo u izljevni priključak do bijele trake.
  - Pričvrstite obujmicom dok glava vijka bude manje od 4 mm od crijeva.

- 1 Metalna obujmica
- 2 Cijev za kondenzat
- 3 Bijela traka (ne isporučuje Daikin)



- Postavite cijev za kondenzat unutar zgrade.
- Ako crijevo za kondenzat ne može biti postavljeno dovoljno nagnuto, dodajte cjevovod za podizanje izljeva (ne isporučuje Daikin)

### Kako izvesti cjevovod (Vidi sliku 8)

- 1 Stropna ploča
- 2 Ovjесna konzola
- 3 Podesivo (310 ili manje)
- 4 Cijev za podizanje izljeva
- 5 Cijev za kondenzat (isporučeno sa jedinicom)
- 6 Metalna obujmica (isporučena sa jedinicom)

- 1 Spojite cijev za kondenzat na cijev za podizanje izljeva i izolirajte ih.
- 2 Spojite cijev za kondenzat na izlazni otvor izljeva unutarnje jedinice i stegnite obujmicom.

## Mjere opreza

- Postavite cijev za podizanje izljeva na visinu ispod 310 mm.
- Postavite cijev za podizanje izljeva pod pravim kutom na unutarnju jedinicu i ne dalje od 300 mm od jedinice.

### NAPOMENA



- Pad pričvršćene cijevi za kondenzat treba biti 75 mm ili manje tako da nema dodatnog pritiska na izljevni priključak.
- Kako biste osigurali nagib prema dole 1:100, postavite ovjes na svakih 1 do 1,5 m.
- Ako koristite jedan cjevovod za odvod kondenzata, postavite cijevi kako je prikazano na slici 9. Odaberite sabirne cijevi za kondenzat čija će dimenzija biti podesna za radni kapacitet uređaja.

1 T-spoj sabirnih cijevi za kondenzat

2. Po dovršetku cjevarskih radova provjerite da li izljev teče nesmetano.
- Otvorite poklopac za ulaz vode i postupno dodajte približno 2 l vode pa provjerite istjecanje.

Postupak dodavanja vode. Vidi sliku 10.

- 1 Prenosna pumpa
- 2 Poklopac ulaza za vodu
- 3 Zatvorite
- 4 Otvorite
- 5 Kanta
- 6 Cjevovod za rashladno sredstvo
- 7 Ulaz za vodu

Ako vodu dodajete kroz ulaz za punjenje na kućištu ventilatora, pazite da poklopac vratite u njegov izvorni položaj.






## Po dovršetku radova na električnom ožičenju

Provjerite odvod kondenzata za vrijeme HLAĐENJA, objašnjeno u "Probni rad" na stranici 7.

## Kada radovi na električnom ožičenju nisu gotovi

- Skinite poklopac razvodne kutije i spojite napajanje i daljinski upravljač na priključke. Vidi sliku 11.

- 1 Obujmice A i B detalji
- 2 Kopča
- 3 Priključna ploča
- 4 220 V-240 V jedno-fazno napajanje
- 5 Kutija s električnim dijelovima
- 6 Razvodna ploča za prijenosno ožičenje
- 7 Obujmica B
- 8 Prijenosno ožičenje
- 9 Vodilica
- 10 Ožičenje napajanja
- 11 Obujmica A
- 12 Priključna ploča za napajanje
- 13 Poklopac kutije s električnim dijelovima

- Zatim, pritisnite tipku načina rada pregleda/ispitivanja  na daljinskom upravljaču. Uređaj će se pokrenuti u modu probnog rada. Pritisnite tipku za odabir načina rada  dok ne odaberete program ventilacije . Zatim, pritisnite tipku uključeno/isključeno . Ventilator unutarnje jedinice i pumpa za kondenzat će početi raditi. Provjerite da je voda iz jedinice ispuštena. Pritisnite  za povrat u prvi mod.

## Rad na električnom ožičenju

### Opće upute

- Sva vanjska oprema i materijali i električarski radovi moraju biti prema lokalnim propisima.
- Upotrebjavajte samo bakrenu žicu.
- Za povezivanje unutarnje jedinice, vanjske jedinice i daljinskog upravljača, slijedite "Shemu ožičenja" priloženu na tijelu jedinice. Pojednosti o postavljanju daljinskog upravljača potražite u "Priručniku za postavljanje daljinskog upravljača."
- Svo ožičenje mora izvesti ovlaštenu električar.
- Mora biti postavljena sklopka za prekidanje napajanja cijelog sustava.
- Ovaj sustav sastoji od više unutarnjih jedinica. Označite svaku unutarnju jedinicu sa jedinica A, jedinica B..., i pazite da ožičenje na priključnoj ploči prema vanjskim jedinicama i BS jedinici bude usklađeno. Ako ožičenje i cjevovod između vanjske jedinice i unutarnje jedinice nisu usklađeni, može doći do kvara sustava.

### Električne karakteristike

Model	Hz	Volti	Raspon napona
FXCQ20~125	50	230	min. 198-maks. 264

Model	napajanje		Motor ventilatora	
	MCA	MFA	kW	FLA
FXCQ20	0,5	16 A	0,010	0,4
FXCQ25+32	0,5	16 A	0,015	0,4
FXCQ40+50	0,8	16 A	0,020	0,6
FXCQ63	0,9	16 A	0,030	0,7
FXCQ80	1,1	16 A	0,050	0,9
FXCQ125	1,3	16 A	0,085	1,0

MCA: Min. jakost (A) kruga

MFA: Min. jakost (A) osigurača

kW: Nazivni izlaz motora ventilatora (kW)

FLA: Puna jakost (A) napajanja

**NAPOMENA** Pojednosti potražite u "Električni podaci".



### Specifikacije za osigurače i žice koje ne isporučuje Daikin

Model	Ožičenje napajanja		
	Vanjski osigurači	Žica	Dimenzija
FXCQ20~125	16 A	H05VV-U3G	Lokalni propisi

Model	Prijenosno ožičenje	
	Žica	Dimenzija
FXCQ20~125	Obložene žice (2)	0,75-1,25 mm <sup>2</sup>

**NAPOMENA**



- Pojednosti potražite u poglavlju "Primjer ožičenja" na stranici 5.
- Dopuštena duljina prijenosnog ožičenja između unutarnje i vanjske jedinice i između unutarnje jedinice i daljinskog upravljača je kako slijedi:
  - Vanjska jedinica - unutarnja jedinica: maks. 1000 m (ukupna dužina ožičenja: 2000 m)
  - Unutarnja jedinica - daljinski upravljač: maks. 500 m




## Primjer ožičenja i kako podesiti daljinski upravljač

### Kako spojiti ožičenje (Vidi sliku 11)

- Ožičenje napajanja  
Skinite poklopac razvodne kutije (1) i u njoj spojite žice na napajanje razvodne ploče. To učinite tako da provučete žice kroz gumeni uložak A i pritegnete ih obujmicom A, otpuštajući štipaljku obujmice A pritiskanjem. Nakon spajanja, pričvrstite ponovo obujmicu A.
- Ožičenje jedinice i ožičenje daljinskog upravljača  
Skinite poklopac razvodne kutije (2) i provucite žice unutra kroz gumeni uložak B i spojite žice na razvodnu ploču za prijenosno ožičenje jedinice.

### Mjere opreza (Vidi sliku 12)

- 1 Razvodna ploča za prijenosna ožičenja jedinice
  - 2 Obujmica
  - 3 Ožičenje prijenosa između jedinica
  - 4 Ožičenje daljinskog upravljača
  - 5 Ožičenje napajanja
  - 6 Žice koje ne isporučuje Daikin
  - 7 Napajanje razvodne ploče
  - 8 Priključak uzemljenja (isporučeni sa jedinicom)
- 1 Postupajte prema donjim napomenama kada postavljate ožičenje napajanja priključne ploče.
- Ne spajajte žice različitih promjera na isti priključak za napajanje. (Olabavljen spoj može izazvati pregrijavanje.)
  - Kada spajate žice jednakog promjera, spajajte ih prema slici.
- 
- 2 Ukupnu struju razdvojnog ožičenja između unutarnjih jedinica držite na 12 A. Vodove izvan priključne ploče jedinice razvedite u skladu sa normama za električnu opremu, kada upotrebljavate dva ožičenja napajanja veća od 2 mm<sup>2</sup> (Ø1,6). Razvod mora biti zaštićen kako bi se osigurao jednak ili veći stupanj izolacije nego na samom ožičenju napajanja.
- 3 Ne spajajte žice različitih promjera na isti priključak uzemljenja. Olabavljen spoj može oslabiti zaštitu.
- 4 Kablovi daljinskog upravljača i žice koje povezuju jedinice moraju biti udaljeni najmanje 50 mm od ožičenja napajanja. Nepostupanje po ovim uputama može dovesti do nepravilnosti u radu zbog električnih smetnji.
- 5 O ožičenju daljinskog upravljača potražite u "Priručniku za postavljanje daljinskog upravljača" isporučenom sa daljinskim upravljačem.
- 6 Nikada ne spajajte ožičenje napajanja na razvodnu ploču prijenosnog ožičenja. Ta pogreška bi mogla oštetiti cijeli sustav.
- 7 Upotrebljavajte samo specificirane žice i čvrsto ih spajajte na priključke. Pazite da žice ne dovode vanjski udar na priključke. Držite ožičenje uredno, kako ne bi smetalo drugoj opremi, kao otvaranju poklopca servisnog otvora. Pazite da je poklopac čvrsto zatvoren. Nepotpuni spojevi mogu izazvati pregrijavanje, ili još gore, udar struje i požar.

## Primjer ožičenja

- Ožičenje napajanja za svaku jedinicu opremite sklopkom i osiguračem kako je prikazano na slici 13.

- 1 Napajanje
- 2 Glavna sklopka
- 3 Ožičenje napajanja
- 4 Prijenosno ožičenje
- 5 Prekidač
- 6 Osigurač
- 7 samo BS jedinica REYQ
- 8 Unutarnja jedinica
- 9 Daljinski upravljač

### Primjer kompletnog sustava (3 sustava)

### Kada upotrebljavate 1 daljinski upravljač za 1 jedinicu. (Normalan rad) (Vidi sliku 14)

### Za grupno upravljanje ili upotrebu s 2 daljinska upravljača (Vidi sliku 15)

### Kada je uključena BS jedinica (Vidi sliku 16)

- 1 Vanjska jedinica
- 2 Unutarnja jedinica
- 3 Daljinski upravljač (Pribor u opciji)
- 4 Zadnja unutarnja jedinica u nizu
- 5 Za upotrebu s 2 daljinska upravljača
- 6 BS jedinica

**NAPOMENA** Nije potrebno odrediti adresu unutarnje jedinice pri grupnom upravljanju. Adresa se automatski postavlja kada se uključi napajanje.

### Mjere opreza

1. Za napajanje jedinica istog sustava može se koristiti jedna sklopka. Ipak, sklopke za grananje i prekidači za grananje moraju biti pažljivo odabrani.
2. Za grupno upravljanje daljinskim upravljačem, odaberite daljinski upravljač koji odgovara unutarnjoj jedinici sa najviše funkcija.
3. Nemojte opremu uzemljivati na cijevi za plin, cijevi za vodu, gromobrane, ili podzemne telefonske žice. Nepravilno uzemljenje može izazvati strujni udar.

## Podešavanje sustava

Podešavanje sustava obavlja se pomoću daljinskog upravljača u skladu sa uvjetima za postavljanje.

- Podešavanje se može izvesti mijenjanjem "Mod br.", "Prvi kôd br." i "Drugi kôd br."
- Za podešavanje i rad pogledajte "Podešavanje sustava" u priručniku za postavljanje za daljinski upravljač.

## Sažetak za podešavanje sustava

Mod br. (Napomena 1)	Prvi kôd br.	Opis podešavanja		Drugi kôd br. (Napomena 2)			
				01	02	03	04
10 (20)	0	Zaprijanje filtra – jako/lagano = Postavka za prikaz znakova za određivanje vremena između 2 čišćenja filtra. (Kada je zaprijanje jako, postavka za prikaz znakova za određivanje vremena između 2 čišćenja filtra se treba promijeniti na polovinu tog vremena).	Izuzetno dugovječni filter	±10.000 sati	±5.000 sati		
		Dugovječni filter	±2.500 sati	±1.250 sati	—	—	
		Standardni filter	±200 sati	±100 sati			
10 (20)	1	Filter dugovječnog tipa Promijenite podešavanje pri postavljanju izuzetno dugovječnog filtra. Ova je postavka važna za prikaz znakova za određivanje vremena između 2 čišćenja filtra (pogledajte 10-0-0X).	Dugovječni filter	Izuzetno dugovječni filter	—	—	
	2	Odabir osjetnika termostata	Upotrijebite osjetnike obje jedinice (ili daljinski osjetnik ako je instaliran) I osjetnik daljinskog upravljača. (Pogledajte napomenu 5+6)	Upotrijebite samo osjetnik jedinice (ili daljinski osjetnik ako je instaliran). (Pogledajte napomenu 5+6)	Upotrijebite samo osjetnik daljinskog upravljača. (Pogledajte napomenu 5+6)	—	
	3	Postavka za prikaz naznake vremena između 2 čišćenja filtra.	Prikaži	Ne prikazuj	—	—	
	5	Podaci za I-manager, I-touch controller	Samo vrijednost osjetnika jedinice (ili daljinskog osjetnika ako je instaliran).	Vrijednost osjetnika postavljena prema 10-2-0X ili 10-6-0X.	—	—	
	6	Osjetnik termostata u grupnom upravljanju	Upotrijebite samo osjetnik jedinice (ili daljinski osjetnik ako je instaliran). (Pogledajte napomenu 6)	Upotrijebite osjetnike obje jedinice (ili daljinski osjetnik ako je instaliran) I osjetnik daljinskog upravljača. (Pogledajte napomenu 4+5+6)	—	—	
	0	Izlazni signal X1-X2 opciskog kompleta KRP1B PCB	Termostat uključen + rad kompresora	—	Rad	Kvar	
12 (22)	1	UKLJUČENO/ISKLJUČENO unos izvana (T1/T2 unos) =Postavka kada se prisilno UKLJUČENO/ ISKLJUČENO pokreće izvana.	Prisilno ISKLJUČENO	Rad UKLJUČENO/ ISKLJUČENO	—	—	
	2	Termostatska diferencijalna promjena = Podešavanje za upotrebu daljinskog osjetnika.	1°C	0,5°C	—	—	
	3	Podešavanje ventilatora kada je termostat ISKLJUČEN u radu grijanja	LL	Podešena brzina	ISKLJUČENO (Pogledajte napomenu 3)	—	
	4	Diferencijalna automatska promjena	0°C	1°C	2°C	3°C (Pogledajte napomenu 7)	
	5	Automatsko ponovno pokretanje nakon nestanka struje.	Onesposobljen	Osposobljen	—	—	
	9	Fiksno podešavanje hlađenja/grijanja	Onesposobljen	Osposobljen	—	—	

Mod br. (Napomena 1)	Prvi kôd br.	Opis podešavanja	Drugi kôd br. (Napomena 2)			
			01	02	03	04
13 (23)	4	Podešavanje raspona smjera strujanja zraka Ovo se podešavanje može promijeniti kada treba promijeniti raspon kretanja njišuće lamele.	Viši	Normalan	Niži	—
15 (25)	3	Rad pumpe za kondenzat sa ovlaživanjem	Opremljeno	Ne opremljeno	—	—

**Napomena 1 :** Podešavanje se izvodi u grupnom modu, međutim, ako je odabran broj moda unutar zagrada, unutarnje jedinice se također mogu podešavati pojedinačno.

**Napomena 2 :** Drugi kod br. tvornički postavljen označen je sivom pozadinom.

**Napomena 3 :** Upotrijebite samo u kombinaciji s opciskim daljinskim osjetnikom ili pri korištenju postavke 10-2-03.

**Napomena 4 :** Ako je odabrano grupno upravljanje i koristi s osjetnik, daljinskog upravljača tada podestite 10-6-02 i 10-2-03.

**Napomena 5 :** Pri istovremenom podešavanju 10-6-02 + 10-2-01 ili 10-2-02 ili 10-2-03, tada podešavanja 10-2-01, 10-2-02 ili 10-2-03 imaju prioritet.

**Napomena 6 :** Pri istovremenom podešavanju 10-6-01 + 10-2-01 ili 10-2-02 ili 10-2-03, tada ima prioritet podešavanje za grupno 10-6-01 a za pojedinačno imaju prioritet 10-2-01, 10-2-02 ili 10-2-03.

**Napomena 7 :** Daljnja podešavanja za Diferencijalnu automatsku promjenu temperatura su:

05	4°C
06	5°C
07	6°C
08	7°C

### Upravljanje pomoću 2 daljinska upravljača (upravljanje 1 unutarnjom jedinicom sa 2 daljinska upravljača)

- Kada koristite 2 daljinska upravljača, jedan mora biti postavljen na "MAIN" a drugi na "SUB".

### Izmjena glavni/sporedni

- Umetnite klinasti odvijač u raspor između gornjeg i donjeg dijela daljinskog upravljača i napredujući sa dva mjesta odvojite gornji dio. (Vidi sliku 17)  
(PC ploča daljinskog upravljača smještena je na gornjem dijelu daljinskog upravljača.)
- Okrenite preklopnik glavni/sporedni na PC pločama jednog od dva daljinska upravljača na "S". (Vidi sliku 18)  
(Preklopnik na drugom daljinskom upravljaču ostavite na "M".)
  - Tiskana ploča kruga napajanja daljinskog upravljača.
  - Tvorničko namještanje
  - Samo na jednom daljinskom upravljaču treba izmjena

### Kompjuterizirano upravljanje (prisilno isključeno i uključeno/isključeno)

- Specifikacije za žice i kako provesti ožičavanje.
  - Spojite ulaz izvana na priključke T1 i T2 razvodne ploče (daljinski upravljač na prijenosno ožičenje.)

Specifikacije žica	Obloženi plastični priključni kabel ili kabel (2 žice)
Dimenzija	0,75-1,25 mm <sup>2</sup>
Duljina	Max. 100 m
Vanjski priključak	Kontakt koji može osigurati minimum primjenjive snage 15 V istosmjerno, 10 mA

Vidi sliku 19.

- Ulaz A
- Potica
  - Slijedeća tablica objašnjava "prisilno isključeno" i "prisilno uključeno/isključeno" u odgovoru na ulaz A

Prisilno isključeno	rad uključeno/isključeno
Unos "uključeno" zaustavlja rad.	unos isključeno → uključeno: uključuje uređaj (nemoguće putem daljinskih upravljača).
Unos "isključeno" omogućava upravljanje.	unos uključeno → isključeno: isključuje jedinicu (daljinskim upravljačem)



3. Kako odabrati rad prisilno isključeno i uključeno/isključeno
- Uključite napajanje i tada upotrijebite daljinski upravljač za odabir rada.
  - Namjestite daljinski upravljač na mod pogonskog podešavanja- Detalje potražite u poglavlju "Kako pogonski podešavati" u priručniku za daljinski upravljač.
  - Kada ste u modu pogonskog podešavanja, odaberite mod br. No. 12, zatim postavite prvi kôd (prekidač) br. na '1'. Tada postavite drugi kôd (položaj) br. na '01' za rad prisilno isključeno i na '02' za uključeno/isključeno (tvornički podešeno na prisilno isključeno). (Vidi sliku 20)

- 1 Drugi kôd br.
- 2 Mod br.
- 3 Prvi kôd br.
- 4 Mod pogonskog podešavanja

### Centralizirano upravljanje

- Za centralizirano upravljanje potrebno je odrediti br. grupe. Pojednosti potražite u priručniku za svaki opcijski upravljač za centralizirano upravljanje.

### Postavljanje ukrasne ploče

Pogledajte u priručnik za postavljanje za ukrasnu ploču.

Nakon postavljanja ukrasne ploče pazite da nema prostora između tijela jedinice i ukrasne ploče.

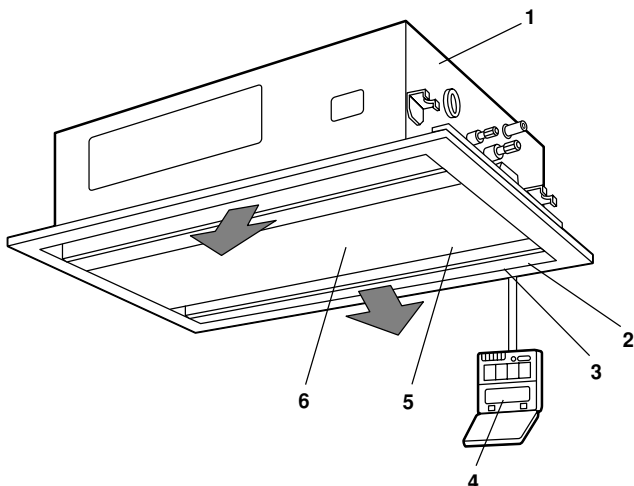
### Probni rad

Pogledajte u priručnik za postavljanje za vanjsku jedinicu.

- Lampica pogona na daljinskom upravljaču će bljesnuti kada se pojavi greška. Provjerite kôd greške na zaslonu od tekućih kristala kako biste identificirali problem. Objašnjenja kodova grešaka i odgovarajućih problema dati su u "Upozorenja kod servisiranja" naljepnici na razvodnoj kutiji unutarnje jedinice.

### Mjere opreza

Ako sa jedinicom nešto nije u redu i ona ne radi, pogledajte naljepnicu o dijagnozi kvara nalijepljenu na uređaju.



- 1 Za vrijeme hlađenja kondenzat se uklanja iz prostorije pomoću pumpe za kondenzat (ugrađeno).
- 2 Poklopac za protok zraka (na izlaznom otvoru za zrak)
- 3 Izlazni otvor za zrak
- 4 Daljinski upravljač
- 5 Ulazni otvor za zrak
- 6 Filtar za zrak (unutarnja usisna rešetka).

## Održavanje

### VAŽNO

- SAMO STRUČNI SERVISER SMIJE OBAVITI ODRŽAVANJE.
- PRIJE PRISTUPA PRIKLJUČNIM UREĐAJIMA, TREBA PREKINUTI SVE STRUJNE KRUGOVE.
- ZA ČIŠĆENJE FILTERA I VANJSKIH PLOČA NEMOJTE UPOTREBLJAVATI VODU ILI ZRAK IZNAD 50°C.

### Kako očistiti filter za zrak

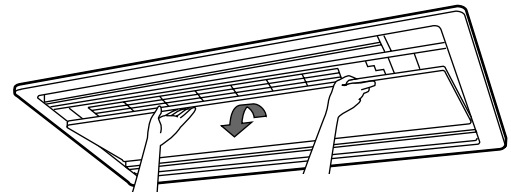
Očistite filtre za zrak kada se na zaslonu pokaže " " (VRIJEME ZA ČIŠĆENJE FILTERA ZA ZRAK).

Povećajte učestalost čišćenja ako je jedinica postavljena u prostoriji sa izrazito zagađenim zrakom.

(Kao mjerilo za Vas, najbolje je čistiti filter jednom svakih pola godine).

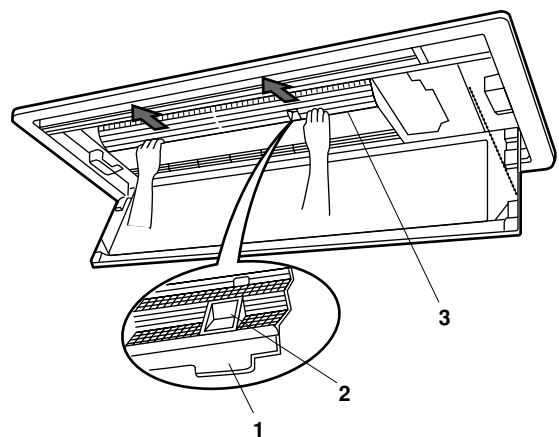
Ako se prljavština ne može očistiti, zamijenite filter. (Zamjenski filter za zrak je opcija.)

1. Otvorite usisnu rešetku.  
Uхватite usisnu rešetku na jednoj strani i otvorite tako da ju vučete prema sebi dok je dižete.



**NAPOMENA** Nemojte ispustiti usisnu rešetku kada ju otvarate ili zatvarate. Ako ju otpustite rešetka će skočiti natrag i zatvoriti se.

2. Skinite filtre za zrak.  
Gurnite radni dio filtra za zrak sa obje ruke u smjeru naznačenom strelicom, otkopčajte kopče filtra, i izvadite ga prema dole.



- 1 Kopča
- 2 Radni dio
- 3 Filtar za zrak



## Shema ožičenja

	: VANJSKO OŽIČENJE	BLK	: CRNA
	: PRIKLJUČAK	BLU	: PLAVA
	: KONEKTOR	ORG	: NARANĐASTA
	: OBUJMICA	PNK	: RUŽIČASTA
	: UZEMLJENJE (VIJAK)	RED	: CRVENO
		WHT	: BIJELA
		YLW	: ŽUTA

33H	.....	PLOVAK
33S	.....	OGRANIČAVAJUĆI PREKIDAČ (NJIŠUĆI PREKLOP)
A1P	.....	TISKANA PLOČICA
C1R	.....	KONDENZATOR (M1F)
F1T	.....	TOPLINSKI OSIGURAČ (125°C)(M1F UMETNUT)
F1U	.....	OSIGURAČ (250 V/5 A)
F3U	.....	VANJSKI OSIGURAČ
HAP	.....	SVJETLEĆA DIODA (SERVISNI MONITOR - ZELENA)
M1F	.....	MOTOR (UNUTARNJI VENTILATOR)
M1P	.....	MOTOR (IZLJEVNA PUMPA)
M1S	.....	MOTOR (NJIŠUĆA LAMELA)
Q2E	.....	OTKRIVAČ PROPUŠTANJA UZEMLJENJA
R1T	.....	TERMISTOR (ZRAK)
R2T,R3T	.....	TERMISTOR (ZAVOJNICA)
RyA	.....	MAGNETSKA SKLOPKA (M1S)
RyF1-3	.....	MAGNETSKA SKLOPKA (M1F)
RyP	.....	MAGNETSKA SKLOPKA (M1P)
X1M	.....	PRIKLJUČNA TRAKA (SNAGA)
X2M	.....	PRIKLJUČNA TRAKA (UPRAVLJANJE)
T1R	.....	TRANSFORMATOR (220-240 V/22 V)
Y1E	.....	ELEKTRONSKI EKSPANZIONI KRUG

### PRIJEMNIK/ZASLON UREĐAJ (NA BEŽIČNOM DALJINSKOM UPRAVLJAČU)

A2P,A3P	.....	TISKANA PLOČICA
BS	.....	ON/OFF TIPKA
H1P	.....	SVJETLEĆA DIODA (UKLJUČENO - CRVENA)
H2P	.....	SVJETLEĆA DIODA (VREMENSKI PROGRAMATOR - ZELENA)
H3P	.....	SVJETLEĆA DIODA (OZNAKA FILTRA - CRVENA)
H4P	.....	SVJETLEĆA DIODA (ODMRZAVANJE - NARANĐASTA)
SS1	.....	SKLOPKA IZBORNIKA (MAIN/SUB)
SS2	.....	SKLOPKA IZBORNIKA (BEŽIČNO PODEŠAVANJE ADRESE)

### KONEKTOR ZA DIJELOVE U OPCIJI

X18A	.....	KONEKTOR (PRILAGODNIK ZA OŽIČENJE)
X23A	.....	KONEKTOR (BEŽIČNI DALJINSKI UPRAVLJAČ)

RECEIVER/DISPLAY UNIT	:	UREĐAJ PRIJEMNIK/ZASLON
WIRED REMOTE CONTROLLER	:	OŽIČENJE DALJINSKOG UPRAVLJAČA
SWITCH BOX	:	RAZVODNA KUTIJA
TRANSMISSION WIRING	:	PRIJENOSNO OŽIČENJE
INPUT FROM OUTSIDE	:	UNOS IZVANA
CENTRAL REMOTE CONTROLLER	:	SREDIŠNJI DALJINSKI UPRAVLJAČ

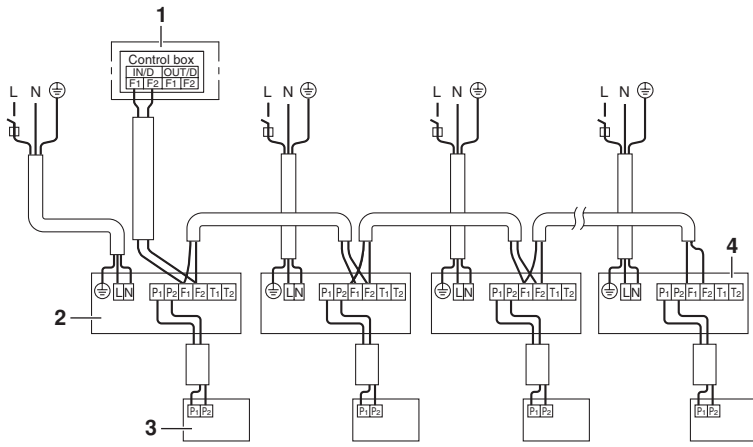
### NAPOMENA



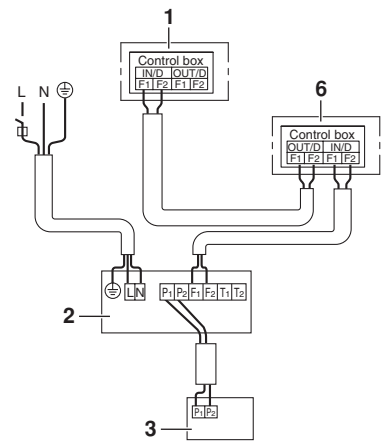
1. KADA UPOTREBLJAVATE SREDIŠNJI DALJINSKI UPRAVLJAČ, POGLEDAJTE U PRIRUČNIK O SPAJANJU NA JEDINICU.
2. KADA SE UPOTREBLJAVA SREDIŠNJI DALJINSKI UPRAVLJAČ SPOJEN JE X23A.
3. KADA SPAJATE ULAZNE ŽICE IZVANA, UPRAVLJANJE PRISILNO ISKLJUČENO ILI UKLJUČENO/ISKLJUČENO MOŽE SE ODABRATI PUTEM DALJINSKIOPG UPRAVLJAČA. POJEDINOSTI POTRAŽITE U PRIRUČNIKU ZA POSTAVLJANJE.

# NOTES

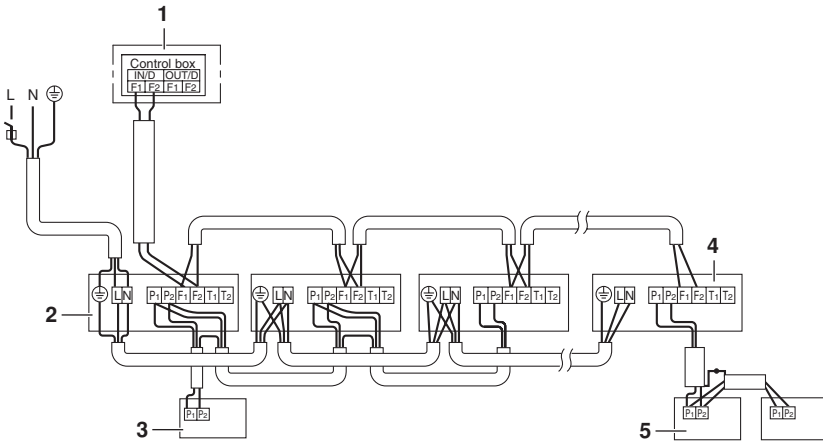




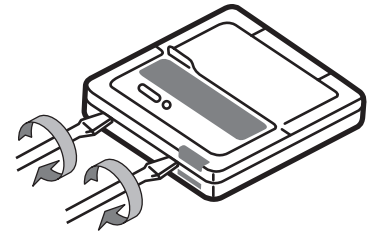
14



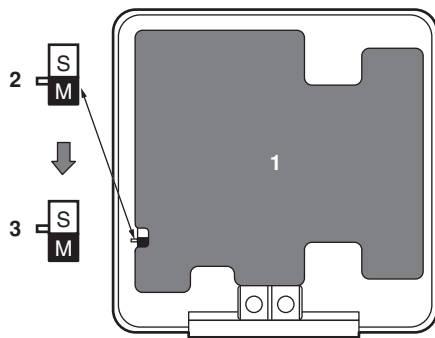
16



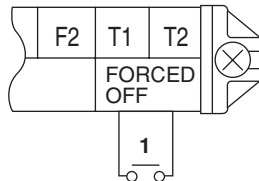
15



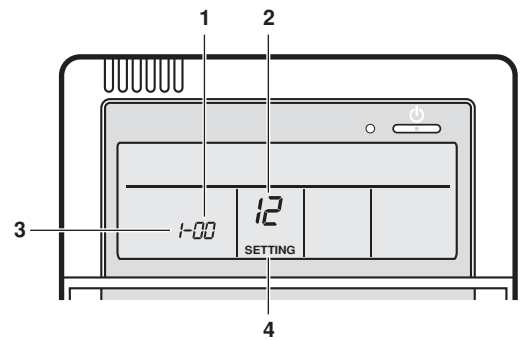
17



18



19



20

