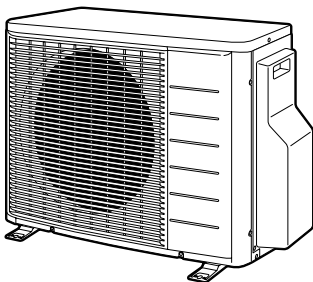




Priručnik za montažo

Split sistemi R410A



RXS42G2V1B

RKS42G2V1B

ARXS42G2V1B

Vsebina

	Stran
Varnostni ukrepi.....	1
Oprema	2
Napotki za izbiro mesta montaže	2
Risbe za montažo zunanje enote	2
Navodila za montažo zunanje enote	3
Varnostni ukrepi pri montaži	3
Montaža zunanje enote	3
Postopek sesanja	7
Nastavitev za naprave (hlajenje pri nizki zunanji temperaturi)	7
Ožičenje	8
Preizkus delovanja in končno preverjanje	9

Varnostni ukrepi

- Pazljivo preberite te VARNOSTNE UKREPE, da boste napravo pravilno montirali.
- V tem priročniku so varnostni ukrepi razdeljeni na OPOZORILA in OPOMINE. Upoštevajte spodaj navedene ukrepe: vsi so pomembni za zagotovitev varnosti.



Neupoštevanje OPOZORILA se lahko konča s hudimi posledicami kot so smrt ali težke poškodbe.

Neupoštevanje oznake OPOMIN se lahko konča s hudimi posledicami.

- V tem priročniku se uporabljajo naslednji varnostni simboli.



Upoštevajte to navodilo.



Vzpostavite ozemljitev.



Nikoli ne poskušajte.

- Po montaži preizkusite napravo, da preverite, ali ste napravo pravilno montirali. Uporabniku izročite ustrezna navodila glede uporabe in čiščenja enote v skladu s Priročnikom za uporabo.

Opozorilo

- Montažo prepustite prodajalcu ali kakšnemu drugemu strokovnjaku.
Nepravilna montaža lahko povzroči iztekanje vode, električni šok ali požar.
- Namestite klimatsko napravo v skladu z v tem priročniku napisanimi navodili.
Nepravilna montaža lahko povzroči iztekanje vode, električni šok ali požar.
- Pri montaži uporabite le priložene ali specificirane dele.
Uporaba drugih delov lahko povzroči razrahljanje enote, iztekanje vode, električni šok ali požar.

- Namestite klimatsko napravo na trdno podlago, ki lahko prenese težo naprave.
Neustrezna podlaga ali nepopolna montaža lahko privedeta do poškodb, če naprava pade s podlage.
- Električna dela naj se izvajajo v skladu s priročnikom za montažo in nacionalnimi predpisi ali pravili prakse.
Nezadostna kapaciteta ali nepopolno izvedena električna dela lahko povzročijo električni šok ali požar.
- Uporabite ločeni električni tokokrog. Nikoli ne delite vira napajanja z drugo napravo.
- Za ožičenje uporabite dovolj dolg kabel za celotno razdaljo, brez podaljškov.
Ne uporabljajte podaljškov. Ne obremenjujte dodatno uporabljene vira napajanja, uporabite ločen električni tokokrog.
Neupoštevanje teh navodil lahko povzroči neobičajno gretje, električni šok ali požar.
- Za električno povezavo notranje in zunanje enote uporabite navedene vrste žic.
Dobro pritrdite žice za medsebojno povezavo, tako da priključne sponke niso obremenjene z zunanjo silo. Nepopolna povezava ali pritrditev lahko povzroči pregrevanje priključnih sponk ali požar.
- Po povezavi žic za napajanje in medsebojno povezavo ne pozabite oblikovati kablov, tako da ti ne obremenjujejo dodatno električnih pokrovov in plošč.
Namestite pokrove preko žic. Nepopolna namestitvev pokrovov lahko povzroči pregrevanje priključnih sponk, električni šok ali požar.
- Če je med montažo izteklo kaj hladiva, prezračite prostor.
Hladivo se v prisotnosti plamena pretvori v strupen plin.
- Po končani montaži se prepričajte, da hladivo nikjer ne izteka.
Hladivo se v prisotnosti plamena pretvori v strupen plin.
- Med montažo ali premeščanjem naprave pazite, da v krogotoku hladilnega sredstva razen uporabljenega hladiva (R410A) ni drugih snovi, kot je na primer zrak.
Prisotnost zraka ali drugih snovi v krogotoku hladilnega sredstva lahko povzroči neobičajni porast tlaka ali prekinitev, kar lahko privede do poškodb.
- Med procesom sesanja najprej zaustavite kompresor in šele nato snemite cev hladiva.
Če je med sesanjem kompresor še vedno vklopljen in je zaporni ventil odprt, bo po odstranitvi cevi hladiva prišlo do vsesavanja zraka. V nizkotlačnem delu krogotoka bo tlak neobičajno narasel, kar bo povzročilo prekinitev ali celo poškodbe.
- Med montažo dobro pritrdite cevi hladiva, preden zaženete kompresor.
Če med sesanjem kompresor ni pritrjen in je zaporni ventil odprt, bo ob zagonu kompresorja prišlo do vsesavanja zraka. V nizkotlačnem delu krogotoka bo tlak neobičajno narasel, kar bo povzročilo prekinitev ali celo poškodbe.
- Vzpostavite ozemljitev. Ne ozemljujte naprave s pomočjo komunalne cevi, prenapetostnega odvodnika ali ozemljitve telefona.
Nepopolna ozemljitev lahko povzroči električni udar ali požar. Močan električni tok strele ali drugih virov lahko poškoduje klimatsko napravo.
- Namestite odklopnik z uhajanjem toka.
Če tega ne storite, lahko pride do električnega šoka.



Opomin

- Ne nameščajte klimatske naprave v prostoru, kjer obstaja nevarnost izpostavljanja uhajanju vnetljivih plinov. Če se okoli naprave zbere uhajajoč plin, se naprava lahko vžge.
- Uredite odvajanje kondenzata v skladu z navodili tega priročnika. Nepravilno nameščene cevi za odvod kondenzata lahko povzročijo poplavo.
- Opomba za montažo zunanje enote. (Samo za model s toplotno črpalko.)
V mrzlih področjih, kjer se zunanja temperatura zraka giblje okoli ledišča ali se za nekaj dni spusti tudi pod ledišče, lahko kondenzat v ceveh za odvod zunanje enote zmrzne. V tem primeru je priporočljivo namestiti električni grelec za zaščito pred zmrzovanjem kondenzata.
- Privijte holandsko matico v skladu z navedenim postopkom kot je uporaba momentnega ključa. Če holandsko matico privijete preveč, lahko po določenem času počni in povzroči uhajanje hladiva.



Oprema

Oprema dobavljena z zunanjo enoto:

	Priročnik za montažo	1
	Čep za odvod kondenzata (modeli s toplotno črpalko). Čep za odvod kondenzata je na dnu embalažne škatle.	1
	Nalepka za dolivanje hladiva	1

Napotki za izbiro mesta montaže

- 1 Izberite mesto, ki je dovolj trdno, da prenese težo in vibracije naprave in kjer se hrup pri obratovanju ne bo stopnjeval.
- 2 Izberite mesto, kjer topel zrak iz enote in hrup pri obratovanju ne bosta motila sosedov uporabnika.
- 3 Izogibajte se mestom blizu spalnice in podobno, tako da hrup pri obratovanju ne bo povzročal nevšečnosti.
- 4 Na razpolago mora biti dovolj prostora za prinašanje in odnašanje enote.
- 5 Na razpolago mora biti dovolj prostora za tok zraka, vstop ter izstop zraka pa morata biti neovirana.
- 6 Mesto ne sme biti v bližini iztekanja vnetljivih plinov.
- 7 Namestite enoti, napajalne kable in kable za povezavo enot vsaj 3 metre stran od televizijskega ali radijskega sprejemnika. Tako boste preprečili motnje slike in zvoka. (Hrup se lahko sliši tudi, če znaša oddaljenost več kot 3 metre, odvisno od radijskih valov.)
- 8 Ob obalnih področjih ali v drugih krajih s povečano vsebnostjo soli v ozračju ali ob prisotnosti žveplovega plina lahko korozija skrajša življenjsko dobo klimatske naprave.

- 9 Ker iz zunanje enote izteka kodenizat, pod njo ne postavljajte predmetov, ki ne smejo biti izpostavljeni vlagi.

OPOMBA

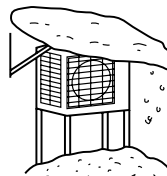
Ne smete obesiti na strop ali postaviti ene na drugo.



OPOMIN

Če klimatsko napravo uporabljate pri nizkih zunanjih temperaturah, upoštevajte spodaj navedena navodila.

- Da zunanje enote ne izpostavljate vetru, jo namestite s sesalno stranjo proti steni.
- Nikoli ne montirajte zunanje enote na mesto, kjer je sesalna stran lahko neposredno izpostavljena vetru.
- Da preprečite izpostavljenost vetru, namestite ploščo za preusmerjanje na izstopu zraka zunanje enote.
- V krajih z močnim sneženjem si izberite takšno mesto montaže, kjer sneg ne bo vplival na delovanje enote.



Postavite velik nadstrešek.

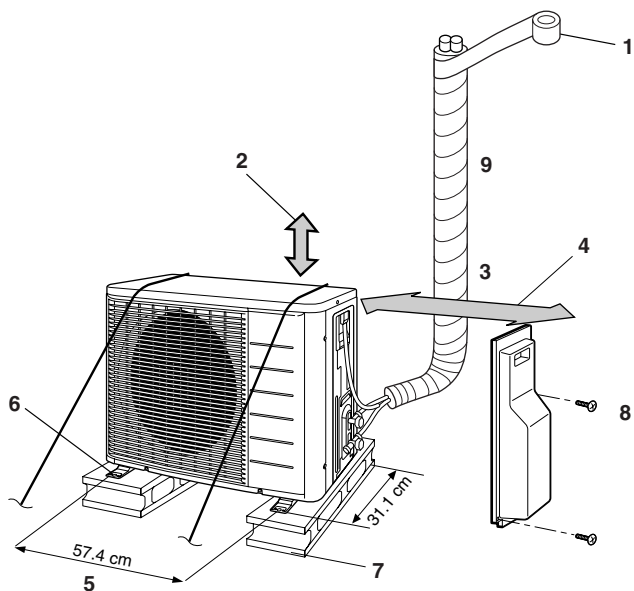
Naredite stojalo.

Montirajte, tako da ne bo prekrita s snegom.

Risbe za montažo zunanje enote

Model	Razred 42
Maksimalna dovoljena dolžina	20 m
Minimalna dovoljena dolžina ⁽¹⁾	1,5 m
Maksimalna dovoljena višina	15 m
Dodatno hladivo, če je cev za hladivo daljša od 10 m ⁽²⁾	20 g/m
Plinska cev	Z.P. 9,5 mm
Cev za hladivo v tekočem stanju	Z.P. 6,4 mm

- (1) Priporočena najkrajša dolžina cevi je 1,5 m. Tako se izognete hrupu in vibracijam zunanje enote. (Mehanski hrup in vibracije se lahko pojavijo glede na namestitev enote in okolje, v katerem se uporablja.) Ko priključujete enoto FVXS, najkrajša cev ne sme biti krajša od 2,5 m.
- (2) Vedno dodajte ustrezno količino dodatnega hladiva. V nasprotnem primeru bo delovanje naprave okrnjeno.



- 1 Ovijete izolacijsko cev s trakom za ovijanje od spodnjega do zgornjega konca.
- 2 Pod stropom pustite 30 cm delovnega prostora.
- 3 25 cm od stene
- 4 Pustite prostor za cevi in električna popravila.
- 5 Središča lukenj za vijake podnožja
- 6 Če obstaja nevarnost, da bo enota padla ali se prevrnila, pritrдите enoto s temeljnimi vijaki, žico ali z drugimi sredstvi.
- 7 Na mestih s slabim odvodnjavanjem uporabite klade za podstavljanje zunanje enote. Nastavljajte višino podnožja, dokler enota ni izravnana. V nasprotnem primeru lahko pride do iztekanja ali zadrževanja vode.
- 8 Pokrov zapornega ventila
- 9 Nastavite dolžino cevi od 1,5 m do 20 m.

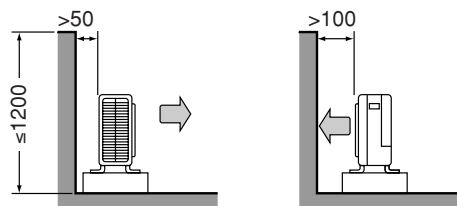
- Kako odstranimo pokrov zapornega ventila
 - Odstranite vijak na pokrovu zapornega ventila
 - Potisnite pokrov navzdol.
- Kako pritrđiti pokrov zapornega ventila
 - Namestite zgornji del pokrova zapornega ventila na zunanjo enoto, da ga pritrđite.
 - Privijte vijake.

Navodila za montažo zunanje enote

- Kadar je pred zajemom ali izpuhom zraka zunanje enote stena ali druga ovira, upoševajte naslednje napotke za montažo.
- Pri kateremkoli spodaj opisanem primeru namestitve mora biti stena na izpušni strani visoka 1200 mm ali manj.

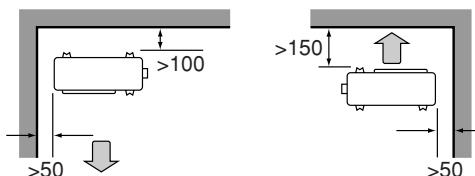
Stena z ene strani

Pogled s strani (enota: mm)



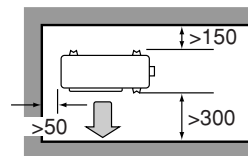
Stena z dveh strani

Pogled s strani (enota: mm)



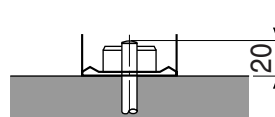
Stena s treh strani

Pogled s strani (enota: mm)



Varnostni ukrepi pri montaži

- Preverite trdnost in ravnost montažne podlage, tako da enota med obratovanjem ne bo povzročala hrupa ali vibracij.
- V skladu z risbo temeljenja in s pomočjo temeljnih vijakov dobro pritrđite enoto. (Pripravite štiri komplete temeljnih vijakov M8 ali M10, matice in podložke, ki so na voljo na tržišču.)
- Najbolje je, da temeljne vijake privijete do višine 20 mm nad površino temelja.



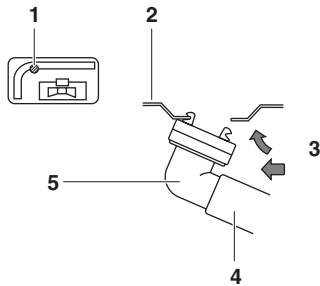
Montaža zunanje enote

Montaža zunanje enote

- Ko montirate zunanjo enoto, glejte "Napotki za izbiro mesta montaže" na strani 2 in "Risbe za montažo zunanje enote" na strani 2.
- Če je potrebno urediti odvod kondenzata, se ravnajte po naslednjem postopku.

Odvodni sistem (samo črpalka za ogrevanje)

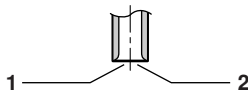
- Za odvod kondenzata uporabite čep.
- Če je odprtina cevi za odvod kondenzata prekrita s pritrdilno ploščo ali površino tal, postavite pod podnožje zunanje enote vsaj 30 mm visoke klade.
- V mrzlih področjih na zunanjo enoto ne nameščajte cevi za odvod kondenzata. (V nasprotnem primeru lahko kondenzat zmrzne, kar zmanjša učinek gretja.)



- 1 Odprtina za odvod kondenzata
- 2 Spodnji okvir
- 3 Med pritiskanjem
- 4 Cev (na voljo v trgovini, notranji premer 16 mm)
- 5 Čep za odvod kondenzata (modeli s toplotno črpalko).

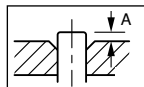
Razširitev konca cevi

- 1 S cevničnim rezalnikom odrežite konec cevi.
- 2 Odstranite brado s koncem cevi obrnjenim navzdol, tako da odrezki ne zaidejo v cev.



- 1 Režite točno pod pravim kotom.
- 2 Odstranite brado.

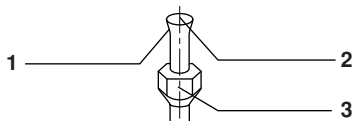
- 3 Na cev namestite holandsko matico.
- 4 Razširite cev.



Orodje za razširitev cevi za R410A		Običajno orodje za razširitev cevi	
	Tip sklopke	Tip sklopke (Rigid tip)	Tip krilne matice (Imperial tip)
A	0~0,5 mm	1,0~1,5 mm	1,5~2,0 mm

Postavite točno v zgoraj prikazan položaj.

- 5 Preverite, ali je razširitev dobro narejena.



- 1 Notranja površina razširitve mora biti brez razpok.
- 2 Konec cevi mora biti enakomerno razširjen in tvoriti popoln krog.
- 3 Prepričajte se, da ste namestili holandsko matico.



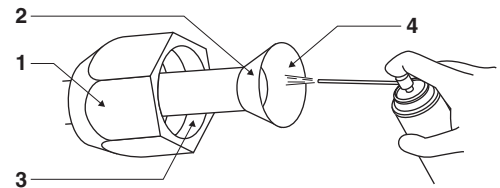
- Na razširjeni del ne nanašajte mineralnega olja.
- Pazite, da mineralno olje ne zaide v sistem, saj bi to zmanjšalo življenjsko dobo enot.
- Nikoli ne uporabljajte rabljenih cevi. Uporabljajte le dele, ki so priloženi enoti.
- Na to enoto R410A nikoli ne nameščajte sušilnika, če želite zagotoviti normalno življenjsko dobo enote.
- Snov za sušenje lahko razpade in poškoduje sistem.
- Nepopolna razširitev lahko povzroči iztekanje hladiva.

Povezovanje cevi za hladilno sredstvo



OPOMIN

- Uporabite holandsko matico, pritrjeno na glavno enoto. (Da bi preprečili pokanje holandske matice zaradi utrujenosti materiala.)
- Da bi preprečili puščanje plina, nanesite hladilno olje samo na notranjo površino matice. (Uporabite olje, ki ustreza plinu R410A.)

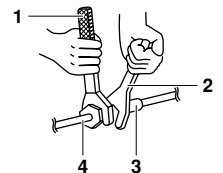


- 1 Holandska matica
- 2 Ne našajate hladilnega olja na zunanjo površino
- 3 Ne nanašajte hladilnega olja na holandsko matico, da je ne bi preveč zategnili
- 4 Hladilno olje nanesite le na notranjo površino matice

- Za privijanje holandskih matic uporabljajte momentni ključ, da jih ne poškodujete in povzročite uhajanje plina.

Poravnajte središči obeh razširitev in z roko privijte holandsko matico za 3 do 4 obrate. Nato jih z momentnim ključem do konca privijte.

- 1 Momentni ključ
- 2 Viličasti ključ
- 3 Cevna spojka
- 4 Holandska matica



Momenti privijanja holandskih matic	
Nizkotlačni del (plin)	Visokotlačni del (tekočina)
3/8"	1/4"
32,7~39,9 N•m	14,2~17,2 N•m

Momenti privijanja čepa ventila	
Nizkotlačni del (plin)	Visokotlačni del (tekočina)
3/8"	1/4"
21,6~27,4 N•m	

Momenti privijanja čepa servisnega priključka	
10,8~14,7 N•m	

Izčrpavanje zraka in preverjanje uhajanja plina



OPOZORILO

- Hladilnega krogotoka ne polnite z nobeno drugo snovjo razen z navedenim hladivom (R410A).
- Ko plin začne uhajati, takoj in čimbolj prezračite prostor.
- Hladivo R410A, kot tudi ostale vrste hladiv, morate vedno izčrpati in jih nikoli ne smete izpustiti v okolje.
- Uporabite izključno vakuumsko črpalko, ki je namenjena za črpanje hladiva R410A. Uporaba iste vakumske črpalke za različne vrste hladiv lahko poškoduje črpalko ali enoto.

- Če morate hladilni krogotok napolniti z dodatno količino hladiva, najprej s pomočjo vakuumske črpalke izčrpajte zrak iz cevi za hladivo in notranje enote in nato dodajte manjkajočo količino hladiva.
 - Za obračanje osi zapornega ventila uporabite šestrobni ključ (4 mm).
 - Vsi spoji cevi za hladivo morajo biti priviti z momentnim ključem in z navedenim momentom privijanja.
- 1 Priključite izbočeno stran (na katero je pritisnjen vijačni sornik) polnilne cevi (ki prihaja od zbiralnika manometra) na servisni priključek zapornega ventila za plin.
 - 2 Popolnoma odprite nizkotlačni ventil (Lo) na zbiralniku manometra in povsem zaprite njegov visokotlačni ventil (Hi) (Visokotlačnega ventila ne boste potrebovali.)
 - 3 Vključite vakuumsko črpalko in se prepričajte, da merilnik tlaka plinske zmesi kaže vrednost $-0,1$ MPa (-760 mm Hg).
Dolžina cevi in čas obratovanja črpalke

Dolžina cevi	Do 15 metrov	Več kot 15 metrov
Čas obratovanja	Ne manj kot 10 minut	Ne manj kot 15 minut

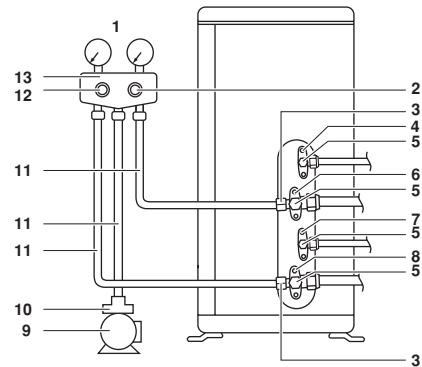
- 4 Zaprite nizkotlačni ventil (Lo) na zbiralniku manometra in izklopite vakuumsko črpalko.
Počakajte nekaj časa, da se prepričate, da se kazalec merilnika tlaka plinske zmesi ne pomakne nazaj.

OPOMBA



Če se kazalec merilnika tlaka plinske zmesi pomakne nazaj, hladivo vsebuje vodo ali pa je nekje popustil spoj cevi. Preverite vse spoje cevi in ponovno privijte matice, nato ponovite korake od 2 do 4.

- 5 Odstranite pokrov z zapornega ventila za tekočino in zapornega ventila za plin.
- 6 S pomočjo šestrobnega ključa obrnite os zapornega ventila za tekočino za 90 stopinj v nasprotni smeri urnega kazalca, da odprete ventil.
Po 5 sekundah ga zaprite in preverite uhajanje plina.
S pomočjo milnice preverite uhajanje plina na razširitvi notranje enote, razširitvi zunanje enote in oseh ventilov na zunanji enoti.
Po preverjanju pobrišite vso milnico.
- 7 Snemite polnilno cev s servisnega priključka zapornega ventila za plin, nato povsem odprite zaporni ventil za tekočino in zaporni ventil za plin.
Ne poskušajte obračati osi ventila preko njenega končnega položaja.
- 8 S pomočjo momentnega ključa in z navedenim momentom privijanja privijte čep zapornega ventila za tekočino, čep zapornega ventila za plin ter čep servisnega priključka. Za detajle glejte "Montaža zunanje enote" na strani 3.



- 1 Sestavljen merilnik
- 2 Visokotlačni ventil
- 3 Servisni priključek
- 4 Zaporni ventil za tekočino v prostoru A
- 5 Čep ventila
- 6 Zaporni ventil za plin v prostoru A
- 7 Zaporni ventil za tekočino v prostoru B
- 8 Zaporni ventil za plin v prostoru B
- 9 Vakuumska črpalka
- 10 Adapter vakuumske črpalke
- 11 Cevi za polnjenje
- 12 Nizkotlačni ventil
- 13 Zbiralnik manometra

Ponovno polnjenje hladiva

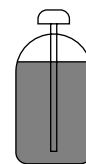
Na tipski tablici naprave preverite vrsto uporabljenega hladiva.

Uporabljajte le orodje, ki je prirejeno za delo z R410A, da zagotovite pravi tlak in preprečite vstop tujkov.

Varnostni ukrepi pri dodajanju R410A

- Polnite iz cevi za tekočino in v tekočem stanju.
- Gre za mešano hladivo, zato bi dodajanje v plinastem stanju lahko povzročilo spremembo sestave hladiva in naprava ne bi delovala pravilno.
- Pred polnjenjem preverite, ali je na valju sifon. (Na njem mora pisati nekaj podobnega kot "nameščen sifon za tekočinsko polnjenje.")

Polnjenje valja z nameščenim sifonom



- Pri polnjenju postavite valj navpično.
- V njem je sifonska cevka, zato za polnjenje s tekočino valja ni treba obrniti narobe.

Polnjenje drugih valjev



- Pri polnjenju valj obrnite narobe.

Pomembne informacije o uporabljenem hladivu

Ta izdelek vsebuje fluorirane toplogredne pline, zajete v Kjotskem protokolu. Plina ne spuščajte v ozračje.

Tip hladiva: R410A

GWP⁽¹⁾ vrednost: 1975

(1) GWP = potencial globalnega segrevanja

Prosimo, izpolnite z nezbrisljivim pisalom,

- ① tovarniško polnjenje hladiva,
- ② dodatno dolito hladivo na mestu namestitve in
- ①+② skupno polnjenje hladiva

na nalepki za polnjenje hladiva, priloženi izdelku.

Izpolnjena nalepka mora biti nalepljena v bližini odprtine za polnjenje hladiva (npr. na notranji strani servisnega pokrova).

Contains fluorinated greenhouse gases covered by the Kyoto Protocol

R410A

1 tovarniško polnjenje hladiva v izdelku: glejte identifikacijsko ploščico

2 dodatno dolito hladivo na mestu namestitve

3 skupno polnjenje hladiva

4 Vsebuje fluorirane toplogredne pline, zajete v Kjotskem protokolu

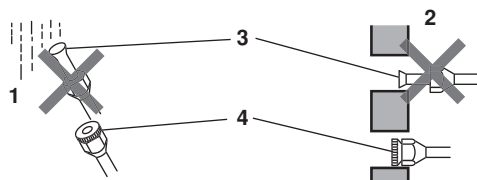
5 zunanja enota

6 cilindri za hladivo in razdelilnik za polnjenje

Priprava in namestitev cevi za hladivo

Napotki za ravnanje s cevmi

- Odprti konec cevi zaščitite pred prahom in vlago.
- Vsi zavoji cevi naj bodo čimbolj blagi. Za krivljenje cevi uporabite orodje za krivljenje cevi. Radij krivine naj bo med 30 in 40 mm ali večji.



- 1 Dež
- 2 Stena
- 3 Namestite pokrovček.
- 4 Če nimate pokrovčka za razširitev, prekrijte odprtno razširitev s trakom, da preprečite vdor umazanije ali vode.

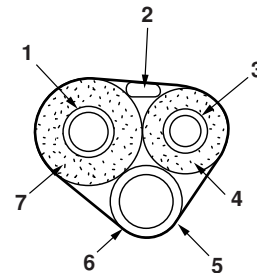
Izbira materiala za cevi in toplotno izolacijo

Pri uporabi bakrenih cevi in fittingov pazite na naslednje:

- Izolacijski material: polietilenska pena
 Toplotna prevodnost: 0,041 do 0,052 W/mK (0,035 do 0,045 kcal/mh°C)
 Površina cevi za hladivo doseže največ 110°C.
 Izberite izolacijski material, ki prenese to temperaturo.

- Izolirajte tako nizkotlačne (plin) kot tudi visokotlačne (tekočina) cevi in uporabite dimenzije izolacije, ki so prikazane v spodnjem diagramu.

Velikost cevi			
Cev za hladivo v plinastem stanju		Cev za hladivo v tekočem stanju	
Z.P. (mm)	Debelina (mm)	Z.P. (mm)	Debelina (mm)
9,5	0,8	6,4	0,8
Cevna izolacija			
Cev za hladivo v plinastem stanju		Cev za hladivo v tekočem stanju	
N.P. (mm)	Debelina (mm)	N.P. (mm)	Debelina (mm)
12-15	≥10	8-10	≥10



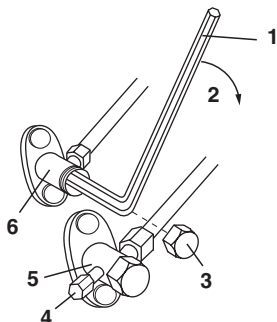
- 1 Cev za hladivo v plinastem stanju
- 2 Kabli za električno povezavo enot
- 3 Cev za hladivo v tekočem stanju
- 4 Izolacija cevi za hladivo v tekočem stanju
- 5 Cev za odvod kondenzata
- 6 Ovojni trak
- 7 Izolacija cevi za hladivo v plinastem stanju

- Za cevi za hladivo v plinastem oz. tekočem stanju uporabite različno izolacijo.

Postopek sesanja

Zaradi varovanja okolja izvajajte postopek sesanja le ob premeščanju ali odstranitvi enote.

- 1 Odstranite pokrovčke ventila z zapornega ventila za tekočino in zapornega ventila za plin.
- 2 Enota naj deluje s prisiljenim hlajenjem.
- 3 Po 5-10 minutah zaprite zaporni ventil za tekočino s šestrobim ključem.
- 4 Po 2-3 minutah zaprite zaporni ventil za plin in zaustavite prisiljeno hlajenje.



- 1 Šestrobi ključ
- 2 Zaprite
- 3 Čep ventila
- 4 Servisni priključek
- 5 Zaporni ventil za plin
- 6 Zaporni ventil za tekočino

Prisiljeno hlajenje

S pomočjo gumba za vklop/izklop notranje enote

- 1 Pritisnite in držite gumb za vklop/izklop notranje enote vsaj 5 sekund.
Naprava se vklopi.
- 2 Prisilno hlajenje se po 15 minutah samodejno izklopi. Če želite preizkusno delovanje prekiniti, pritisnite na gumb za vklop/izklop notranje enote.

Uporaba brezžičnega daljinskega upravljalnika

- 1 Pritisnite na gumb za vklop/izklop. Naprava se vklopi.
- 2 Hkrati pritisnite na gumb za temperaturo ▲▼ in na gumb za izbiro načina delovanja.
- 3 Dvakrat pritisnite na gumb za izbiro načina delovanja.
(Na zaslonu se prikaže znak 7 in vklopi se preizkusno delovanje enote.)
- 4 Pritisnite na gumb za izbiro načina delovanja, da ponovno izberete hlajenje.
Preizkusno delovanje se po približno 30 minutah samodejno izklopi. Če želite preizkusno delovanje prekiniti, pritisnite na gumb za vklop/izklop.



OPOMIN

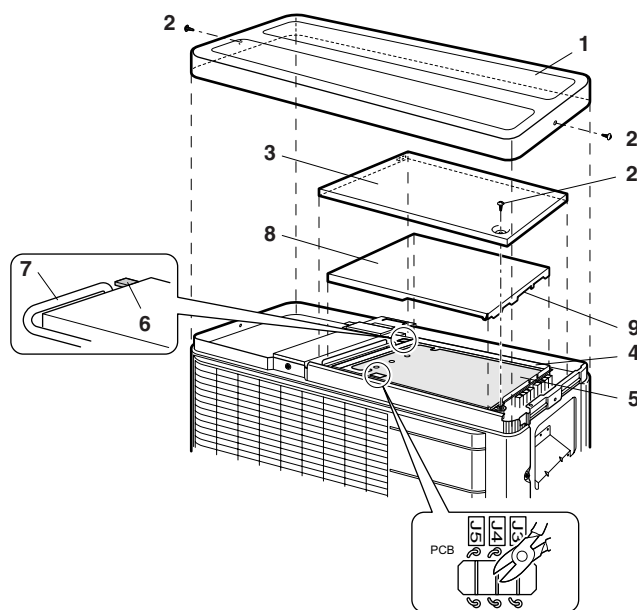
- Ko pritisnete stikalo, se ne dotikajte priključne plošče. Je pod visoko napetostjo in lahko povzroči električni udar.
- Ko ste zaprli zaporni ventil za tekočino, v 3 minutah zaprite zaporni ventil za plin, nato izklopite prisilno delovanje.

Nastavitev za naprave (hlajenje pri nizki zunanji temperaturi)

Ta funkcija je omejena na naprave (namen je hlajenje opreme (npr. računalnikov)). Nikoli je ne uporabljajte v stanovanju ali pisarni (v prostoru, kjer so ljudje).

Če prerežete mostiček 4 (J4) na kartici tiskanega vezja, se delovno območje razširi navzdol do -15°C . Kadar pa zunanja temperatura pade pod -20°C , bo naprava nehala delovati. Ponovno bo začela delovati, ko se temperatura dvigne.

- 1 Odstranite 2 vijaka ob strani in odstranite pokrov zunanje enote.
- 2 Odstranite en vijak z zgornjega pokrova električne omarice.
- 3 Odstranite zgornji pokrov električne omarice, tako da ga zadržate. Pazite, da ne boste zvilili kavlja električne omarice.
- 4 Odstranite spodnji pokrov električne omarice.
- 5 Prerežite mostiček (J4) na ploščici tiskanega vezja.
- 6 Pojdite nazaj na korak 4→3→2→1. Preverite, da so pri tem vse komponente čvrsto pritrjene.



- 1 Zgornja plošča
- 2 Vijaki
- 3 Zgornji pokrov električne omarice
- 4 Električna omarica
- 5 Ploščica s tiskanim vezjem
- 6 Kavelj
- 7 Glavni vodnik motorja ventilatorja
- 8 Spodnji pokrov električne omarice
- 9 Zareza



OPOMIN

- Če je zunanja enota nameščena, tako da je prenosnik toplote izpostavljen neposrednemu vetru, namestite zaščito proti vetru.
- Iz notranje enote je mogoče občasno slišati hrup, ker se ob uporabi nastavitve za naprave zunanji ventilator vklaplja in izklaplja.
- V prostore, kjer uporabljate nastavitve za naprave, ne postavljajte vlažilnikov in podobnih priprav. Ob prisotnosti vlažilnika lahko iz izstopne odprtine notranje enote začne kapljati voda.
- Ko prerežete mostič 4 (J4), pomaknete čep notranjega ventilatorja v najvišji položaj. O tem obvestite uporabnika.
- Ko odstranite zgornji pokrov električne omarice, pazite, da ne zvijete kavlja.
- Ko spet namestite spodnji pokrov električne omarice, se prepričajte, da je zareza na strani zapornega ventila.
- Ko spet namestite na njegovo mesto zgornji pokrov električne omarice, pazite, da ne boste stisnili glavnega vodnika ventilatorja za motor.

Ožičenje

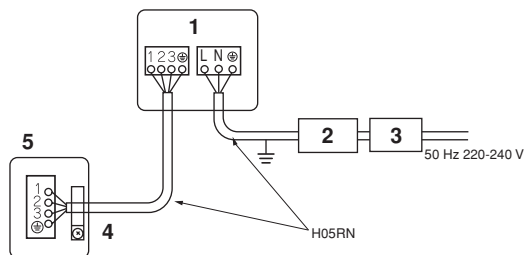


OPOZORILO

- Ne uporabljajte poškodovanih ali rabljenih žic (glejte spodnje opozorilo), podaljškov, iskrečih se povezav, saj lahko povzročijo pregrevanje, električni šok ali požar.
- V enoto ne nameščajte električnih delov, kupljenih v bližnji trgovini. (Napajanja za kondenzatno črpalko, itd. ne izvedite s priključne plošče.) To lahko privede do električnega šoka ali požara.
- Namestite detektor uhajanja toka. (Takega, ki je odporen na visokofrekvenčne električne motnje.) (Ta enota uporablja frekvenčni menjalnik, kar pomeni, da mora biti detektor uhajanja ozemljitvenega toka odporne na visokofrekvenčne električne motnje samega detektorja uhajanja ozemljitvenega toka.)
- Kot prekinjevalo uporabite vsepolno stikalo z vsaj 3 mm med kontaktnimi točkovnimi režami.

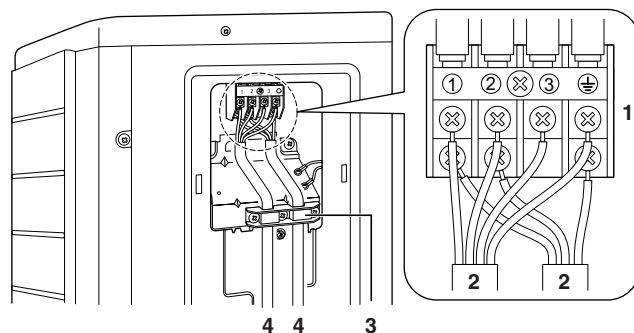
Ne pomikajte varnostnega odklopnika v položaj ON, dokler delo ni končano.

- 1 Odstranite izolacijo s konca žic (20 mm).
- 2 Povežite žice za povezavo notranje in zunanje enote, tako da se številke priključkov ujemajo. Dobro privijte vijake priključkov. Za privijanje vijakov priporočamo uporabo izvijača s ploščato glavo. Vijaki so priloženi k plošči s priključki.



- 1 Zunanja enota
- 2 Varnostni odklopnik
- 3 Odklopnik z uhajanjem toka
- 4 Dobro pritrdite žice z vijaki na priključkih.
- 5 Notranja enota

Če je dolžina priključnega vodnika 10 m ali več, uporabite vodnik Ø2 mm.



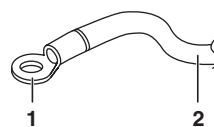
- 1 Priključna plošča za napajanje
- 2 Oblikujte žice, tako da se servisni pokrov in pokrov zapiralnega ventila dobro zapirata.
- 3 Dobro pritrdite držala žic, tako da priključki žice niso obremenjene z zunanjo silo.
- 4 Uporabite ustrezno žico in jo dobro povežite.

Ko priklopljate žice na priključno ploščo za napajanje, upoštevajte spodaj navedene opombe.

Varnostni ukrepi pri ožičenju napajanja.

Za priključitev na priključno ploščo za napajanje uporabite priključek z ušesom. Če je iz utemeljenih razlogov ne morete uporabiti, upoštevajte naslednja navodila.

Uporabite okrogle stisne priključne sponke na žicah, ki vodijo v pokriti del, in jih varno pritrdite na njihovo mesto.

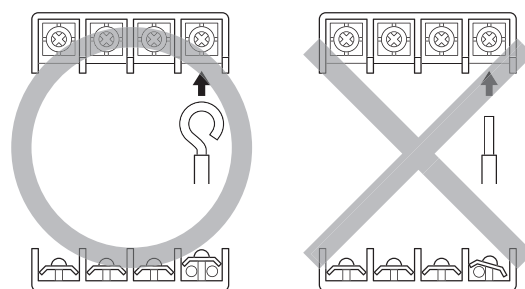


- 1 Priključek z ušesom
- 2 Finožičen kabel



Če za priključek žic na priključno ploščo za napajanje uporabljate žico z enojnim jedrom, jo nagubajte.

Slabo izvedena priključitev lahko povzroči pregrevanje ali požar.



- 3 Povlecite za žico in se prepričajte, da se ni iztaknila. Nato jo pritrdite z držalom za žico.

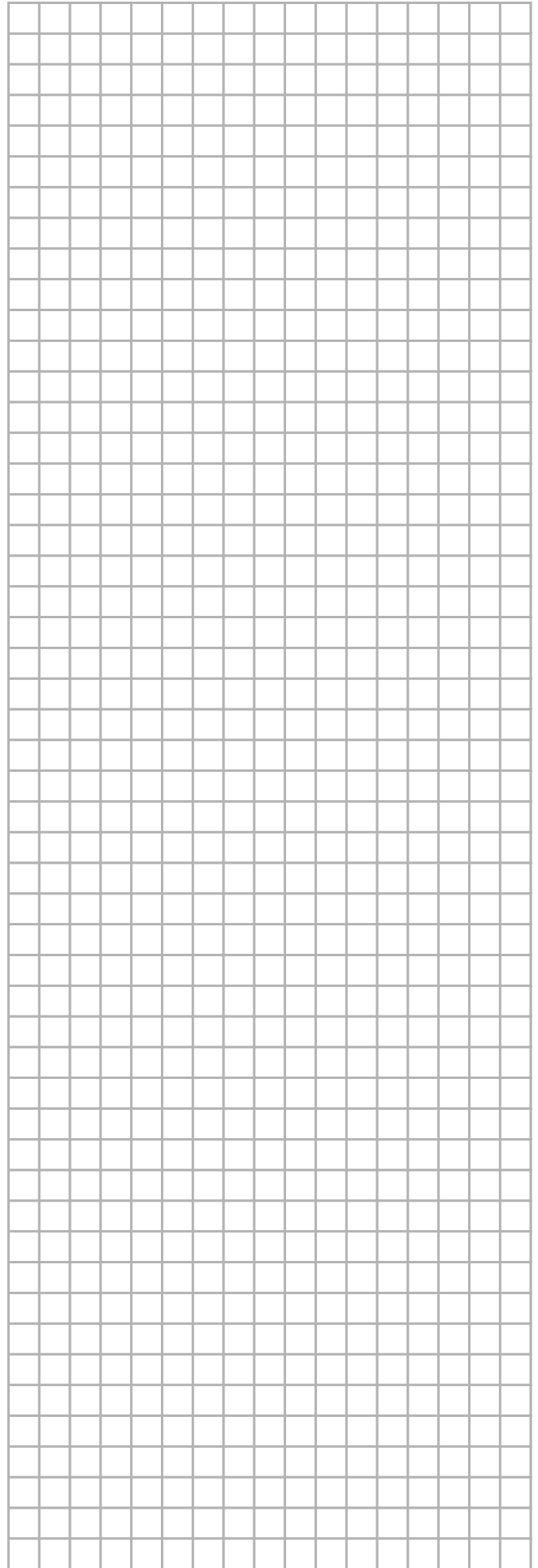
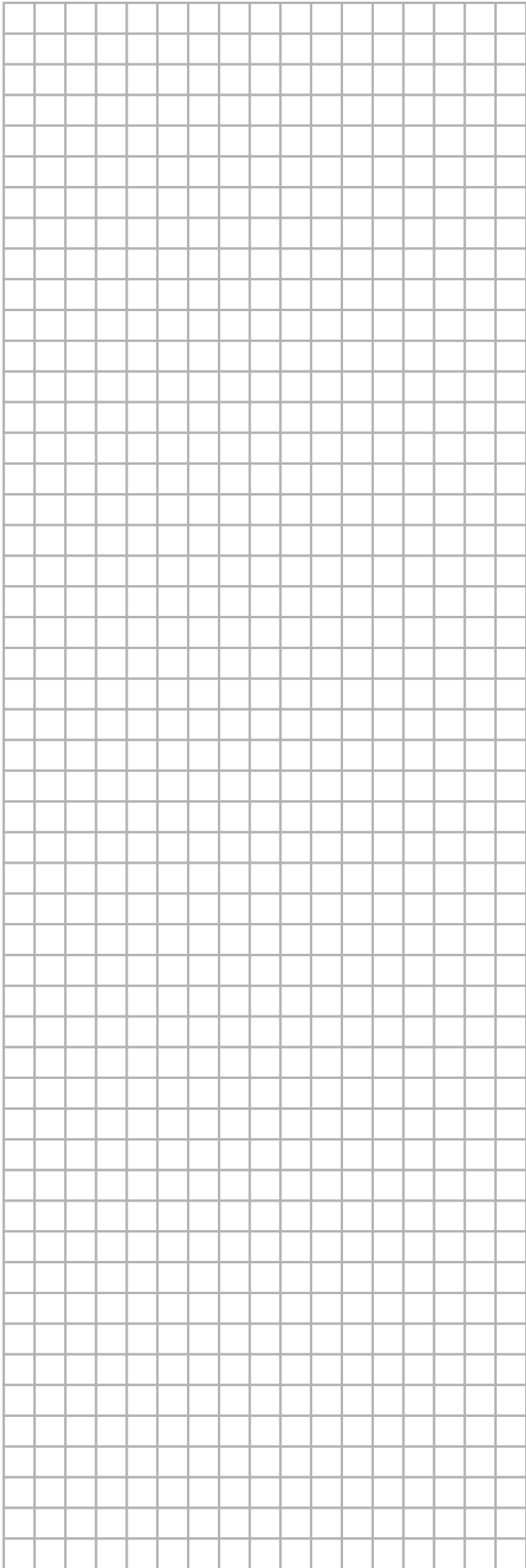
Preizkus delovanja

- 1 Izmerite napajalno napetost in se prepričajte, da je v navedenem območju.
- 2 Preizkus delovanja morate izvesti tako za hlajenje kot tudi gretje.
 - Za toplotno črpalko
 - Pri hlajenju izberite najnižjo temperaturo, ki jo lahko nastavite, pri gretju pa izberite najvišjo temperaturo, ki jo lahko nastavite.
 - V odvisnosti od temperature v prostoru se preizkus delovanja lahko prekine.
 - Po preizkusu nastavite temperaturo na normalno vrednost (26°C do 28°C pri hlajenju in 20°C do 24°C pri gretju).
 - Zaradi zaščite sistema po izklopu onemogoči ponovni vklop prej kot v 3 minutah.
 - Samo za hlajenje
 - Izberite najnižjo temperaturo, ki jo lahko nastavite.
 - V odvisnosti od temperature v prostoru se hlajenje lahko prekine.
 - Po preizkusu nastavite temperaturo na normalno vrednost (26°C do 28°C).
 - Zaradi zaščite enota po izklopu onemogoči ponovni vklop prej kot v 3 minutah.
- 3 Preizkus delovanja izvedite v skladu s priročnikom za uporabo, da se prepričate, da vse funkcije in deli, kot npr. premikanje žaluzije, delujejo pravilno.
 - V stanju pripravljenosti (standby) porabi klimatska naprava malo električne energije. Če po montaži naprave nekaj časa ne boste uporabljali, izklopite odklopnik, da preprečite nepotrebno porabo električne energije.
 - Če odklopnik prekine napajanje klimatske naprave, se prvotni način delovanja naprave vzpostavi po ponovnem vklopu odklopnika.

Točke za preverjanje

Preverjanje	Težava
<input type="checkbox"/> Notranja in zunanja enota sta nameščeni pravilno na trdni podlagi.	Padec, vibracije, hrup
<input type="checkbox"/> Hladivo ne izteka.	Nepopolno hlajenje/gretje
<input type="checkbox"/> Cevi za hladivo v plinastem oz. tekočem stanju in notranja cev za odvod kondenzata so toplotno izolirane.	Iztekanje vode
<input type="checkbox"/> Cev za odvod kondenzata je nameščena pravilno.	Iztekanje vode
<input type="checkbox"/> Naprava je ozemljena pravilno.	Uhajanje električnega toka
<input type="checkbox"/> Za električne povezave so uporabljene navedene vrste žic.	Naprava ne deluje ali je pregorela
<input type="checkbox"/> Zajem in izpuh zraka tako na notranji kot tudi na zunanji enoti sta neovirana. Zaporni ventili so odprti.	Nepopolno hlajenje/gretje
<input type="checkbox"/> Notranja enota pravilno sprejema signale daljinskega upravljalnika.	Ne deluje

NOTES



DAIKIN INDUSTRIES, LTD.

Head office:
Umeda Center Bldg., 2-4-12, Nakazaki-Nishi,
Kita-ku, Osaka, 530-8323 Japan

Tokyo office:
JR Shinagawa East Bldg., 2-18-1, Konan,
Minato-ku, Tokyo, 108-0075 Japan
http://www.daikin.com/global_ac

DAIKIN EUROPE N.V.

Zandvoordestraat 300, B-8400 Oostende, Belgium

Copyright © Daikin