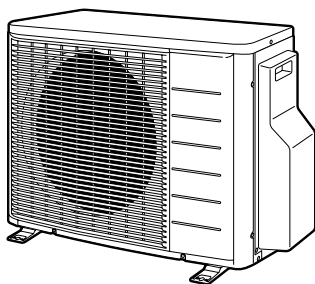




Ръководство за монтаж

Серия сплит системи с охлаждателен агент R410A



RXS42G2V1B

RKS42G2V1B

ARXS42G2V1B

Съдържание

	Страница
Предпазни мерки	1
Акcesoари	2
Препоръки при избор на местоположение	2
Схеми за монтажа на външния модул.....	3
Насоки при монтажа на външния модул.....	3
Предпазни мерки при монтажа.....	4
Монтаж на външния модул	4
Изпомпване	7
Настройка за индустриални помещения (охлаждане при ниска външна температура)	8
Окабеляване	8
Тест и финална проверка	9

Предпазни мерки

- Прочетете внимателно тези Предпазни мерки, за да осигурите правилен монтаж.
- Това ръководство разделя предпазни мерки на ПРЕДУПРЕЖДЕНИЕ и ВНИМАНИЕ. Спазвайте посочените по-долу предпазни мерки: всички те са от значение за осигуряване на безопасността.



Неспазването на някои от ПРЕДУПРЕЖДЕНИЯТА може да доведе до такива тежки последици като смърт или сериозно нараняване.

Неспазването на някои от предпазните мерки, обозначени с ВНИМАНИЕ, може в някои случаи да доведе до тежки последици.

- В ръководството са използвани следните символи за безопасност.



Спазвайте тези инструкции.



Винаги заземявайте.




Никога не се опитвайте.

- След приключване на монтажа, изпробвайте уреда за евентуални грешки при монтажа. Предоставете на потребителите достатъчно пълни инструкции за употребата и почистването на уреда, в съответствие с ръководството за експлоатация.


Предупреждение

- Монтажът трябва да се извърши от доставчика или друг оторизиран специалист.
Неправилният монтаж може да доведе до изтичане на вода, токови удари или пожар.
- Монтирайте климатика съгласно инструкциите в това ръководство.
Неправилният монтаж може да доведе до изтичане на вода, токови удари или пожар.
- При монтажа използвайте само предоставените или изрично указаните части.
Използването на други части може да доведе до разхлабване на уреда, изтичане на вода, токов удар или пожар.
- Монтирайте климатика върху твърда основа, която може да издържи теглото на уреда.
Неподходящата основа или непълният монтаж може да причинят наранявания при евентуалното падане на уреда от основата.
- Електрическите работи следва да се извършват в съответствие с ръководството за монтаж и националните разпоредби за окабеляване или местните правилници.
Недостатъчният капацитет или недовършената електрическа инсталация може да причини токов удар или пожар.
- За захранване на системата задължително използвайте отделна силова верига. Никога не използвайте източник на захранване съвместно с други устройства.
- За окабеляване използвайте достатъчно дълъг проводник, така че да покрие цялото разстояние без междинно свързване.
Не използвайте удължителен кабел. Не включвайте други товари към захранването, използвайте отделна захранваща верига.
Неспазването на това изискване може да причини прекомерно загряване, токов удар или пожар.
- Използвайте указаните типове проводници за електрическите връзки между външните и вътрешните модули.
Фиксирайте надеждно свързващите проводници със скоби така, че техните клеми да не са подложени на външно въздействие. Недовършените връзки или ненадеждното фиксиране може да доведат до прекомерно прегряване или пожар.
- След изпълнение на захранващото и свързващото окабеляване, прекарайте проводниците така, че да не оказват излишен натиск върху електрическите капацити или панели.
Монтирайте покрития върху кабелите. Неправилното покритие може да доведе до прегряване, токови удари или пожар.
- Ако по време на монтажните работи се получи изтичане на охладител, проветрете помещението.
Охладителят отделя токсичен газ при излагане на огън.
- След приключване на монтажа, проверете за наличие на евентуално изтичане на охладител.
Охладителят отделя токсичен газ при излагане на огън.



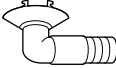
- При монтиране или преместване на системата, пазете охладителната верига от проникване в нея на други вещества, освен указания охладител (R410A), като например въздух.
Наличието на въздух или други чужди вещества в охладителната верига води до ненормално повишаване на налягането или разкъсване, което може да причини нараняване.
- По време на изпомпване, спрете компресора преди сваляне на охладителните тръби.
Ако компресорът все още работи и затварящият вентил е отворен по време на изпомпване, при сваляне на тръбите ще се всмуче въздух, което ще доведе до ненормално налягане в охладителния цикъл, спукване и дори до нараняване.
- По време на монтажа, плътно прикрепете охладителния тръбопровод, преди да пуснете компресора.
Ако компресорът не е свързан и затварящият вентил е отворен по време на изпомпване, при пускане на компресора ще се всмуче въздух, което ще доведе до ненормално налягане в охладителния цикъл, спукване и дори до нараняване.
- Непременно направете заземяване. Не заземявайте уреда към тръбопровода, гръмоотводи или телефонно заземяване. 
Непълното заземяване може да причини токов удар или пожар. Силният токов пик от светкавица или други източници може да причини повреда на климатичната инсталация.
- Задължително инсталирайте детектор за утечки на земята.
Неспазването на това изискване може да причини токов удар.

Внимание

- Не монтирайте климатичната система на място, където има опасност от излагане на въздействието на утечки от запалим газ. 
Ако такъв газ изтече и се натрупа около блока, може да се предизвика пожар.
- Прекарвайте дренажен тръбопровод съгласно инструкциите от това ръководство.
Неправилното прекарване на тръбите може да доведе до наводнение.
- Забележка по монтажа на външния модул. (Само за модел с топлинна помпа.)
В студени области, където външната температура на въздуха остава под или около точката на замръзване в продължение на няколко дни, дренажът на външния модул може да замръзне. Ако условията са такива, препоръчва се инсталирането на електрически нагревател за защита на дренажа от замръзване.
- Затегнете конусовидната гайка според указания начин, например, с гаечен ключ.
Ако конусовидната гайка е затегната твърде силно, тя може да се напука след продължителен период от време и да причини изтичане на охладителен агент.


Акcesoари

Акcesoари, доставяни с външния модул:

	Ръководство за монтаж	1
	Дренажна тапа (модел с топлинна помпа) Дренажната тапа е на дъното на опаковъчната кутия	1
	Етикет за зареждане с охладител	1

Препоръки при избор на местоположение

- 1 Изберете място, което е достатъчно солидно, за да издържи теглото и вибрациите на уреда и което няма да усилва шума от работата му.
- 2 Изберете място, където отделяният по време на работа от модула горещ въздух или шумът от работата няма да причинят неудобства на съседите на потребителя.
- 3 Избягвайте места в близост до спални и подобни, за да не се създават неудобства от работния шум на модула.
- 4 Трябва да се осигури достатъчно място за внасяне и изнасяне на уреда на мястото за монтаж.
- 5 Трябва да има достатъчно място да преминаване на въздуха и да няма пречки около отворите за приток и отвеждане на въздух.
- 6 Мястото трябва да е чисто от евентуални утечки на запалим газ.
- 7 Монтирайте уреда, захранващите кабели и съединителните кабели на поне 3 метра в страни от телевизионни и радиоприемници. Това е нужно, за да не се получи смущение в образа и звука. (Шумове могат да се чуят дори и на разстояние повече от 3 метра, в зависимост от състоянието на радиовълните.)
- 8 В крайбрежните области или други места със солен въздух, корозията може да скъси живота на уреда.
- 9 Тъй като от уреда капе, не поставяйте нищо под него, което трябва да се пази от влага.

БЕЛЕЖКА  Модулите не могат да се монтират един върху друг или окачени на тавана.



ВНИМАНИЕ

При използване на уреда в места с ниска външна температура, спазвайте описаните по-долу инструкции.

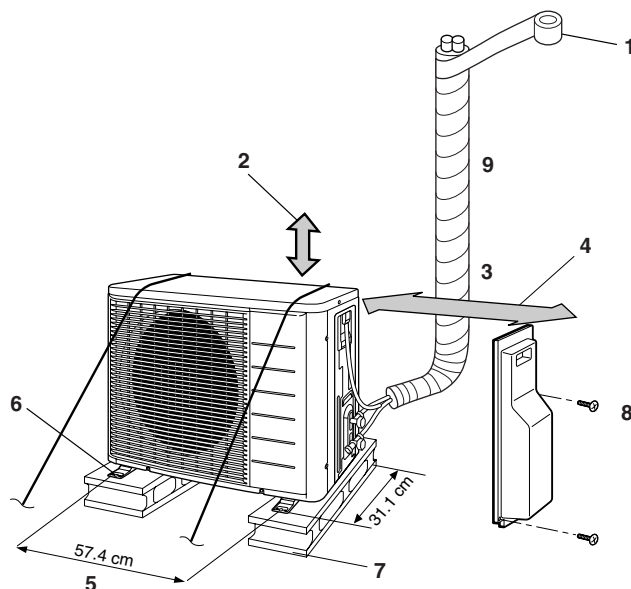
- За предпазване от вятъра, монтирайте външния модул със страната на входящия въздушен поток обърната към стената.
- Никога не монтирайте уреда на място, където страната на входящия въздушен поток е директно изложена на вятър.
- За предпазване от вятъра, монтирайте защитен панел на страната за отвеждане на въздух на външния модул.
- В области със силни снеговалежи, изберете такова място за монтажа, че снегът да не пречи на работата на уреда.



Монтирайте голям навес.

Монтирайте пиедестал.

Монтирайте така, че да не се затрупва от сняг.



- 1 Обвийте изоляционната тръба с декоративна лента отгоре до долу.
- 2 Оставете 30 см работно пространство под повърхността на тавана.
- 3 25 см от стената
- 4 Оставете място за тръбите и електрообслужването.
- 5 Центрове на отвори - райбери
- 6 Ако има опасност от падане или преобръщане на уреда, закрепете го с болтове за основа, с жица или по друг начин.
- 7 На места с лош дренаж, използвайте блокови основи за външния модул. Регулирайте височината на крачетата, докато уредът се нивелира. В противен случай може да се получи изтичане или събиране на вода.
- 8 Капак на спирателен клапан
- 9 Определете дължината на тръбите от 1,5 м до 20 м.

- Как се сваля капакът на спирателния клапан
 - Свалете винта на капака на спирателния клапан.
 - Плъзнете капака надолу.
- Как се поставя капакът на спирателния клапан
 - Вкарайте горната част на капака на спирателния клапан във външния модул, за да го монтирате.
 - Завийте винтовете.

Схеми за монтажа на външния модул

Модел	Клас 42
Макс. допустима дължина	20 m
Мин. допустима дължина ⁽¹⁾	1,5 м
Макс. допустима височина	15 m
Допълнителен охладител е необходим при тръби над 10 м дължина ⁽²⁾	20 г/м
Тръба за газ	В.Д. 9,5 мм
Тръба за течност	В.Д. 6,4 мм

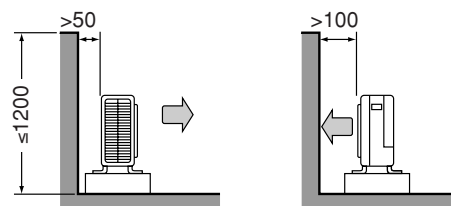
- (1) Препоръчаната най-малка дължина на тръбата е 1,5 м, за да се избегне шума от външния модул и вибрацията. (Механичен шум и вибрация могат да възникнат в зависимост от начина на монтаж на уреда и околната среда, в която той се експлоатира.) При свързване на вътрешния FVXS модул, най-малката дължина на тръба не трябва да бъде по-малка от 2,5 м.
- (2) Не забравяйте да добавите нужното количество допълнителен охладител. Неспазването на това изискване може да доведе до влошена работа.

Насоки при монтажа на външния модул

- Ако на пътя на входящия или изходящия въздушен поток на външния модул има стена или друго препятствие, следвайте долните насоки за монтаж.
- За всяка от схемите за монтаж по-долу, височината на стената от към страната на изходящия въздух трябва да бъде 1200 мм или по-малко.

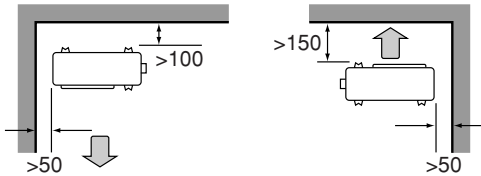
Стена от едната страна

Поглед отстрани (мерна единица: мм)



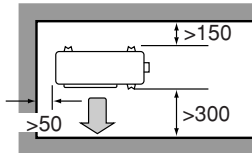
Стена от двете страни

Поглед отгоре (мерна единица: мм)



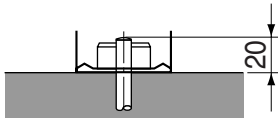
Стена от трите страни

Поглед отгоре (мерна единица: мм)



Предпазни мерки при монтажа

- Проверете устойчивостта и нивото на постамент на уреда, така че да не се получи вибрация при работа или шум след монтажа.
- Фиксирайте стабилно устройството чрез болтовете за основа, както е показано на илюстрацията. (Подгответе 4 комплекта болтове за основа M8 или M10, гайки и шайби според предлаганото на местния пазар.)
- За препоръчване е завинтването на монтажните болтове така, че да остават 20 мм от повърхността на основата.



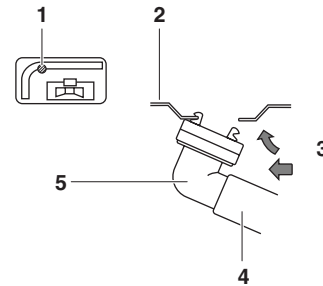
Монтаж на външния модул

Монтиране на външния модул

- При монтаж на външния модул, вижте "Препоръки при избор на местоположение" на страница 2 и "Схеми за монтажа на външния модул" на страница 3.
- Ако се налагат дренажни работи, следвайте долните указания.

Дренажни работи (модели с топлинна помпа)

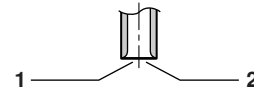
- Използвайте дренажна тапа за дренажа.
- Ако дренажният порт е покрит от монтажна основа или подова повърхност, поставете допълнителни опори под краката на основата, с височина минимум 30 мм.
- В студени области, не използвайте дренажен маркуч за външния модул. В противен случай, източнената вода може да замръзне и да влоши работата при отопление.



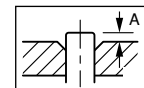
- 1 Отвор за източване на вода
- 2 Основа на корпуса
- 3 При притискане
- 4 Маркуч (закупува се на място, вътрешен диам. 16 мм)
- 5 Дренажна тапа (опционален аксесоар)

Развалцовка на края на тръбата

- 1 Срежете края на тръбата с ножовка за тръби.
- 2 Отстранете стружките от отрезната повърхност надолу така, че парчетата да не влязат в тръбата.



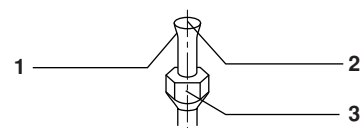
- 1 Срежете точно под нужния ъгъл.
- 2 Отстранете стружките
- 3 Поставете конусовидната гайка на тръбата.
- 4 Развалцовайте края на тръбата.



	Инструмент за развалцовка за R410A	Обикновен инструмент за развалцовка	
	Тип клещи	Тип муфта (тип Ridgid)	Тип крилчата гайка (тип Imperial)
A	0~0,5 мм	1,0~1,5 мм	1,5~2,0 мм

Поставете точно в показаното по-горе положение.

- 5 Проверете правилно ли е извършена развалцовката.



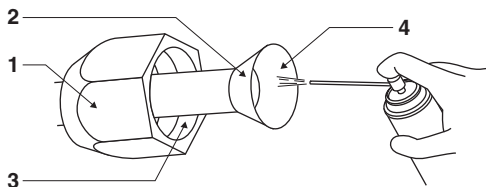
- 1 Вътрешната повърхност на развалцовката не трябва да има пукнатини.
- 2 Краят на тръбата трябва да е развалцован равномерно в идеален кръг.
- 3 Уверете се, че конусовидната гайка е поставена.

- Не използвайте минерално масло върху развалцована част.
- Не допускайте навлизане на минерално масло в системата, тъй като това ще скъси живота на уредите.
- Никога не използвайте тръби, които са били използвани в други инсталации. Използвайте само доставените с уреда части.
- Никога не монтирайте изсушител към този уред с R410A, за да се гарантира неговата дълговечност.
- Изсушаващият материал може да се разтвори и да повреди системата.
- Непълното развалцоване може да доведе до утечка на охладителен газ.

Тръбопровод за охладителя

ВНИМАНИЕ

- Използвайте конусовидната гайка, закрепена за основния модул. (За предпазване на конусовидната гайка от напукване, причинено от остаряване.)
- За предпазване от изтичане на газ, нанесете масло за хладилни машини само по вътрешната повърхност на развалцовката. (Използвайте хладилно масло за R410A.)

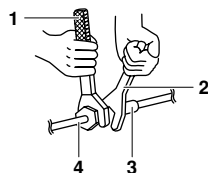


- 1 Гайка с вътрешен конус
- 2 Не нанасяйте масло за хладилни машини по външната повърхност
- 3 Не нанасяйте масло за хладилни машини по конусовидната гайка, за да се избегне пренатягане
- 4 Нанесете масло за хладилни машини по вътрешната повърхност на развалцовката

- Използвайте затягащи ключове за стягане на конусовидните гайки, за да не ги повредите и за да не допуснете излизане на газ.

Подравнете центровете на двете развалцовки и завийте конусовидните гайки 3-4 пъти на ръка. След това ги затегнете докрай със затягащи ключове

- 1 Затягащ ключ
- 2 Гаечен ключ
- 3 Съединение на тръбите
- 4 Гайка с вътрешен конус



Затягащ момент за гайка с вътрешен конус	
Тръбопровод за газообразен охладител	Тръбопровод за течен охладител
3/8"	1/4"
32,7~39,9 N•m	14,2~17,2 N•m

Затягащ момент на капачката на клапана	
Тръбопровод за газообразен охладител	Тръбопровод за течен охладител
3/8"	1/4"
21,6~27,4 N•m	

Затягащ момент на капачката на сервисния порт	
10,8~14,7 N•m	

Обезвъздушаване и проверка за утечки на газ

ПРЕДУПРЕЖДЕНИЕ

- Не смесвайте други вещества, освен указания хладилен агент (R410A) в охладителния цикъл.
 - При изтичане на охладителен газ, проветрете помещението незабавно и продължително.
 - R410A, както и останалите охладителни агенти, трябва винаги да се събира и никога не трябва да се изхвърля направо в околната среда.
 - Използвайте вакуумна помпа, предназначена само за събиране на R410A. Използването на същата вакуумна помпа за други охладители може да повреди вакуумната помпа на уреда.
- Ако се използва допълнителен охладител, извършете обезвъздушаване от охладителния тръбопровод и вътрешния модул чрез вакуумна помпа, след това заредете допълнителното количество охладител.
 - Използвайте шестостенен ключ (4мм) за завъртане на пръта на спирателния клапан.
 - Всички съединения на охладителния тръбопровод трябва да се затегнат със затягащ ключ до посочения затягащ момент.
- 1 Свържете изпускателния край (на който е поставен резбован съединител) на зареждащия маркуч, който излиза от колектора на манометъра, към сервисния порт на спирателния клапан за газообразен охладител.
 - 2 Отворете докрай клапана за ниско налягане на колектора на манометъра (Lo) и затворете напълно неговия клапан за високо налягане (Hi). (По-нататък не са необходими никакви действия по клапана за високо налягане.)
 - 3 Извършете вакуумното изпомпване и се уверете, че показаниято на манометъра е $-0,1$ MPa (-760 mm Hg).
- Дължина на тръбата спрямо време за вакуумно изпомпване

Дължина на тръбата	До 15 метра	Над 15 метра
Време за работа	Не по-малко от 10 минути	Не по-малко от 15 минути

- 4 Затворете клапана за ниско налягане на колектора на манометъра (Lo) и спрете вакуумната помпа. Изчакайте в това положение няколко минути, за да се уверите, че стрелката на манометъра не се връща назад.

БЕЛЕЖКА Ако стрелката на манометъра се върне назад, охладителят може да съдържа вода или да има наличие на разхлабено тръбно съединение. Проверете всички тръбни съединения и затегнете отново гайките до нужния момент, след това повторете стъпките от 2 до 4.

- 5 Свалете капачите на спирателния клапан за течност и спирателния клапан за газ.

- 6 Завъртете с шестостенен ключ пръта на спирателния клапан за течност на 90 градуса по посока, обратна на часовниковата стрелка, за да отворите клапана.

Затворете го след 5 секунди и проверете за изтичане на газ.

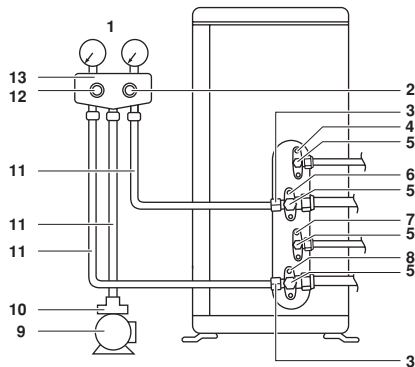
Използвайки сапунена вода, проверете за изтичане на газ от развалцовките на вътрешния и външния модул, както и от прътите на клапаните.

След приключване на проверката, избършете сапунената вода.

- 7 Откачете зареждащия маркуч от сервисния порт на спирателния клапан за газ, след това отворете докрай спирателните клапани за газ и течност.

Не се опитвайте да завъртите пръта на клапана отвъд ограничителя.

- 8 Затегнете капациите на клапаните и капачката на сервисния порт за спирателните клапани за течност и газ със затягащ ключ при посочените затягащи моменти.



- 1 Комбиниран измервателен уред
- 2 Клапан за високо налягане
- 3 Сервисен порт
- 4 Спирателен клапан за течност в стая A
- 5 Капак на клапан
- 6 Спирателен клапан за газ в стая A
- 7 Спирателен клапан за течност в стая B
- 8 Спирателен клапан за газ в стая B
- 9 Вакуумна помпа
- 10 Адаптер за вакуумна помпа
- 11 Шланг за зареждане
- 12 Клапан за ниско налягане
- 13 Колекторен манометър

Допълване на охладителен агент

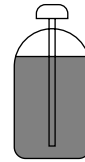
Проверете типа на използвания охладител върху табелката със спецификации на уреда.

Използвайте инструменти за R410A, за да достигнете налягането и да не допуснете навлизане на чужди предмети.

Предпазни мерки при добавяне на R410A

- Пълнете в течно състояние и от тръбата за течност.
- Тъй като този охладител е смесен, добавянето му в газообразно състояние може да доведе до промяна на състава на охладителя, което ще наруши нормалната работа.
- Преди дозареждане проверете дали към резервоара е прикачен сифон или не. (На него трябва да има показано нещо от рода на "прикачен сифон за пълнене на течност".)

Напълване на цилиндър с прикачен сифон



- Изправете цилиндъра при пълнене.
- Вътре има сифонна тръба, затова цилиндърът не трябва да бъде обърнат наопаки, за да се напълни с течност.

Напълване на други цилиндри



- Обърнете цилиндъра наопаки при напълване.

Важна информация за използваната охладителна течност

Този продукт съдържа флуорирани газове, които предизвикват парников ефект и са обхванати от Протокола от Киото. Не изпускайте газовете в атмосферата.

Тип охладителна течност: R410A

GWP⁽¹⁾ стойност: 1975

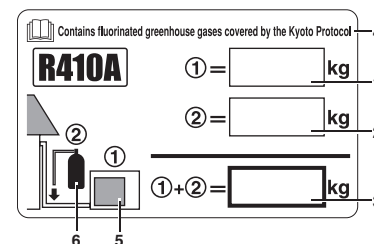
(1) GWP = потенциал за глобално затопляне

Моля, попълнете с неизтриваемо мастило,

- ① фабричното зареждане с охладителна течност на продукта,
- ② допълнително зареденото на място количество охладителна течност и
- ①+② общото заредено количество охладителна течност

върху етикета за зареждане на охладителна течност, предоставен с продукта.

Попълненият етикет трябва да се залепи в близост до порта за зареждане на продукта (напр., от вътрешната страна на сервисния капак).

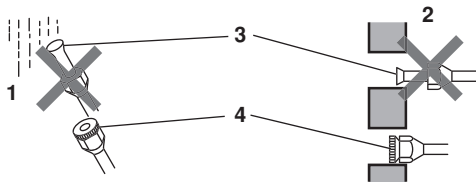


- 1 фабрично зареждане с охладителна течност на продукта: вижте табелката със спецификации на модула
- 2 допълнително заредено на място количество охладителна течност
- 3 общо зареждане с охладителна течност
- 4 Съдържа флуорирани газове, които предизвикват парников ефект и са обхванати от Протокола от Киото
- 5 външен блок
- 6 охладителен цилиндър и колектор за зареждане

Работа по тръбопровода за охладителен агент

Предпазни мерки при боравене с тръби

- Защитете отворения край на тръбата от прах и влага.
- Всички тръбни извивки трябва да се правят възможно най-плавно. Използвайте огъвач на тръби за тази цел. Радиусът на огъване трябва да бъде 30-40 мм или по-голям.



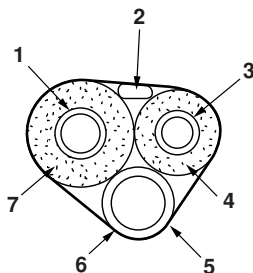
- 1 Дъжд
- 2 Стена
- 3 Поставете капачка.
- 4 Ако не разполагате с конусовидна капачка, покрийте гърлото на развалцовката с лента, за да не допуснете навлизане на вода или мръсотия.

Избор на медни тръби и топлоизолационни материали

При използване на предлагашите се в продажба медни тръби и фитинги, спазвайте следното:

- Изолационен материал: полиетиленова пена
Коефициент за пренос на топлина: 0,041 до 0,052 W/mK (0,035 до 0,045 kcal/mh°C)
Повърхностната температура на тръбата за газообразен охладител достига най-много 110°C.
Изберете топлоизолационни материали, които ще издържа на тази температура.
- Изолирайте тръбите за газ и течност, като използвате изолация с указаните по-долу размери.

Размер на тръбата			
Тръба за газ		Тръба за течност	
Външен диаметър (мм)	Дебелина (мм)	Външен диаметър (мм)	Дебелина (мм)
9,5	0,8	6,4	0,8
Изолация на тръбата			
Тръба за газ		Тръба за течност	
Вътрешен диаметър (мм)	Дебелина (мм)	Вътрешен диаметър (мм)	Дебелина (мм)
12-15	≥10	8-10	≥10



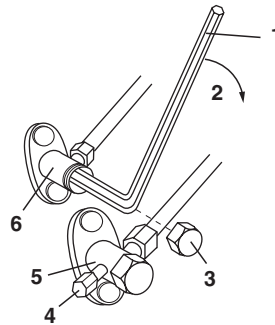
- 1 Тръба за газ
- 2 Вътрешно-модулно окабеляване
- 3 Тръба за течност
- 4 Изолация на тръба за течност
- 5 Дренажен маркуч
- 6 Залепваща лента
- 7 Изолация на тръба за газ

- Използвайте отделни термоизолационни тръби за тръбите за газ и течност.

Изпомпване

За да се предпази околната среда, изпомпвайте при преместване или бракуване на уреда.

- 1 Свалете капачите на спирателния клапан за течност и спирателния клапан за газ.
- 2 Пуснете уреда да работи в режим на принудително охлаждане.
- 3 След 5 до 10 минути, затворете спирателния клапан за течност с шестоъгълен ключ.
- 4 След 2-3 минути, затворете спирателния клапан за газ и спрете принудителното охлаждане.



- 1 Шестоъгълен ключ
- 2 Затворен
- 3 Капак на клапан
- 4 Сервизен порт
- 5 Спирателен клапан за газ
- 6 Спирателен клапан за течност

Принудителна работа в режим на охлаждане

Чрез използване на бутона за пускане/спиране на вътрешния модул

- 1 Натиснете бутона за пускане/спиране на вътрешния модул в продължение на поне 5 секунди без прекъсване. Уредът ще започне да работи.
- 2 Принудителното охлаждане ще спре автоматично след около 15 минути. За принудително спиране на пробна експлоатация, натиснете бутона за пускане/спиране на вътрешния модул.

Използване на безжично дистанционно управление

- 1 Натиснете бутона за пускане/спиране. Уредът ще започне да работи.
- 2 Натиснете едновременно бутона за температурата ▲ ▼ и бутона за избор на режим на работа.
- 3 Натиснете бутона за пускане/спиране два пъти. (7° ще се изведе на дисплея и уредът ще влезе в режим на пробна експлоатация.)
- 4 Натиснете бутона за избор на режим на работа, за да се върнете към режим на охлаждане. Пробната експлоатация ще спре автоматично след около 30 минути. За принудително спиране на пробна експлоатация, натиснете бутона за пускане/спиране.



ВНИМАНИЕ

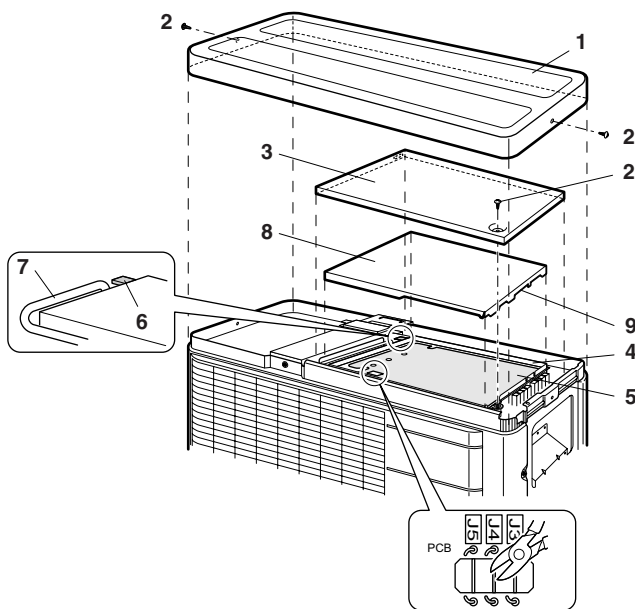
- При натискане на превключвателя, не допирайте клемната кутия. Тя е под високо напрежение и това може да причини токов удар.
- След затваряне на спирателния клапан за течност, затворете спирателния клапан за газ в рамките на 3 минути, след което спрете принудителната работа.

Настройка за индустриални помещения (охлаждане при ниска външна температура)

Тази функция е ограничена само за индустриални помещения (целта е климатизация на оборудване, от рода на компютри). Никога не я използвайте в жилищни или офис помещения (където има хора).

Прекъсването на джъмпер 4 (J4) върху печатната платка ще разшири работния диапазон до -15°C . Той, обаче, ще се преустанови, ако външната температура падне под -20°C и ще започне отново след повишаване на температурата.

- 1 Развийте 2-та винта от страни и свалете горната плоча на външния модул.
- 2 Свалете 1 винт от горния капак на електрическата кутия.
- 3 Свалете горния капак на електрическата кутия като го плъзнете, внимавайте да не огънете куката на електрическата кутия.
- 4 Свалете долния капак на електрическата кутия.
- 5 Прекъснете джъмпера (J4) на печатната платка вътре.
- 6 Върнете се обратно през стъпка 4→3→2→1. При това се уверете, че всички компоненти са добре закрепени.



- 1 Горна плоча
- 2 Винтове
- 3 Горен капак на електрическа кутия
- 4 Електрическа кутия
- 5 Печатна платка
- 6 Кука
- 7 Проводник за двигател на вентилатора
- 8 Долен капак на електрическа кутия
- 9 Жлеб



ВНИМАНИЕ

- Ако външният модул е монтиран на място, където топлообменникът на модула е изложен пряко на вятъра, осигурете ветрозащитна стена.
- Вътрешният модул може да издава прекъсващи звуци поради пускането и спирането на външния вентилатор в режим на настройка за индустриални помещения.
- Не поставяйте овлажнителни или други предмети, които биха могли да повишат влажността в помещението, където се използва този режим на настройка. Овлажнителят може да доведе до излизане на конденз от отвора за отвеждане на въздух от вътрешния модул.
- Прекъсването на джъмпер 4 (J4) ще постави перките на вътрешния вентилатор в най-горно положение. Уведомете потребителя за това.
- При сваляне на горния капак на електрическата кутия, внимавайте да не огънете куката.
- При поставяне обратно на долния капак на електрическата кутия, върнете жлеба от към страната на спирателния клапан.
- При обратното монтиране на горния капак на електрическата кутия, внимавайте да не защитете проводника за двигателя на вентилатора.

Окабеляване

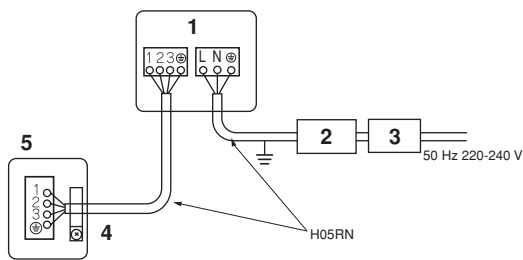


ПРЕДУПРЕЖДЕНИЕ

- Не използвайте разклонени проводници, многожилни проводници, удължителни кабели или лъчеобразно свързване, тъй като те могат да доведат до прегряване, токов удар или пожар.
- Не използвайте местно закупени електрически части в продукта. (Не отклонявайте захранване за дренажната помпа и др. от клемната кутия.) Това може да причини токов удар или пожар.
- Задължително инсталирайте детектор за утечки на земята. (Способен да работи с високочестотен електрически шум.) (Този уред използва инвертор, което означава, че за да се предотврати неизправното функциониране на детектора за утечки на земята, този детектор трябва да е способен да работи с високочестотен електрически шум.)
- Използвайте прекъсвач с прекъсване на всички полюси и отделяне на контакта от поне 3 мм.

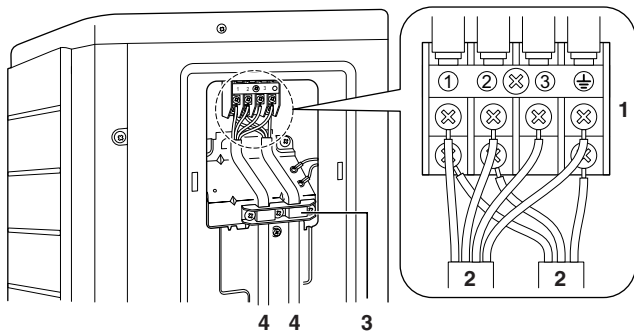
Не включвайте предпазния прекъсвач, докато не завършите цялата работа по окабеляването.

- 1 Обелете изоляцията от кабела (20 мм).
- 2 Свържете проводниците, съединяващи вътрешния и външния модул така, че номерата на клемите да съвпадат. Затегнете добре винтовете на клемите. Препоръчваме отвертка с плоска глава за затягане на винтовете. Винтовете са опаковани с клемната платка.



- 1 Външен блок
- 2 Предпазен прекъсвач
- 3 Прекъсвач при теч на земята
- 4 Закрепете добре проводниците с клемните винтове
- 5 Вътрешен блок

Ако дължината на съединителен кабел е 10 м или повече, използвайте кабели със сечение Ø2 мм.



- 1 Клеми на захранването
- 2 Оформете кабелите така, че сервисният капак и капака на спирателния клапан да се затварят добре.
- 3 Здраво закрепете приспособленията за придържане на кабелите, за да не се упражнява външно напрежение върху тях.
- 4 Използвайте проводници от посочения тип и ги свързвайте надеждно.

Спазвайте бележките по-долу при окабеляване на клемите на захранването.

Предпазни мерки за захранващите кабели.

Използвайте кръгла притискаща клема за свързване към клемната кутия на електрозахранването. Ако такава не може да се използва по обективни причини, спазвайте следващата инструкция.

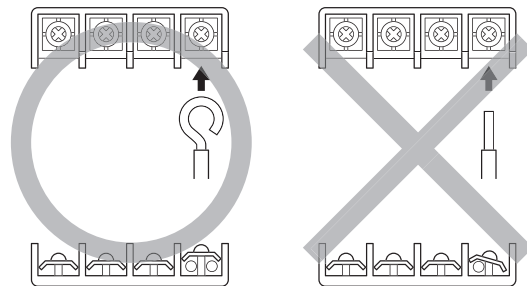
Поставете кръгли притискащи клеми върху кабелите до покритата част и затегнете на място.



- 1 Кръгла притискаща клема
- 2 Многожилен усукан проводник



При свързване на свързващите проводници към клемата при използване на едножилен кабел, непременно направете ухо. Неправилното извършване на тази дейност може да причини прегряване и пожар.



- 3 Дръпнете кабела и се уверете, че не се е откачил. След това го закрепете на място с кабелен стопер.

Тест и финална проверка

Пробна експлоатация и тестване

- 1 Измерете захранващото напрежение и се уверете, че отговаря на посочения диапазон.

- 2 Пробната експлоатация трябва да се извърши в режим на охлаждане или на отопление.

■ За топлинна помпа

В режим на охлаждане, изберете най-ниската програмируема температура; в режим на отопление, изберете най-високата програмируема температура.

- Пробната експлоатация може да се деактивира във всеки от двата режима, в зависимост от стайната температура.
- След завършване на пробната експлоатация, задайте нормална стойност на температурата (26°C до 28°C в режим на охлаждане, 20°C до 24°C в режим на отопление).
- От предпазни съображения, системата деактивира възможността за рестартиране в продължение на 3 минути след изключване.

■ Само за охлаждане

Изберете най-ниската програмируема температура.

- Пробната експлоатация може да се деактивира в режим на охлаждане, в зависимост от стайната температура.
- След завършване на пробната експлоатация, задайте нормална стойност на температурата (26°C до 28°C).
- От предпазни съображения, системата деактивира възможността за рестартиране в продължение на 3 минути след изключване.

- 3 Извършете пробната експлоатация в съответствие с ръководството за потребителя, за да се уверите, че всички функции и части, като движението на жалюзите, работят правилно.

■ Климатикът изразходва малко количество енергия в режима си на готовност. Ако системата няма да се използва известно време след монтажа, изключете прекъсвача на веригата, за да прекратите излишния разход на енергия.

■ Ако прекъсвачът на веригата прекъсне захранването на климатика, системата ще възстанови първоначално избрания си режим на работа когато прекъсвачът се отвори отново.

DAIKIN INDUSTRIES, LTD.

Head office:
Umeda Center Bldg., 2-4-12, Nakazaki-Nishi,
Kita-ku, Osaka, 530-8323 Japan

Tokyo office:
JR Shinagawa East Bldg., 2-18-1, Konan,
Minato-ku, Tokyo, 108-0075 Japan
http://www.daikin.com/global_ac

DAIKIN EUROPE N.V.

Zandvoordestraat 300, B-8400 Oostende, Belgium