

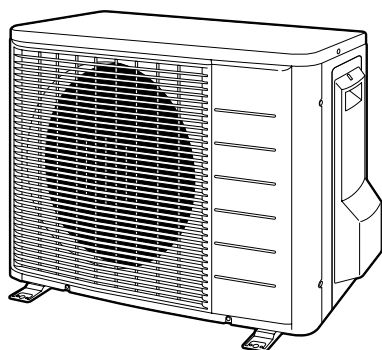
DAIKIN



INSTALLATIONSHANDBOK

R410A Split-serien

INVERTER



RXS20G2V1B
RXS25G2V1B
RXS35G2V1B

RKS20G2V1B
RKS25G2V1B
RKS35G2V1B

RXG25E3V1B
RXG35E3V1B

ARXS20G2V1B
ARXS25G2V1B
ARXS35G2V1B

ARXG25E3V1B
ARXG35E3V1B

INNEHÅLL

	Sida
Försiktighetsåtgärder	1
Tillbehör	2
Att tänka på vid val av placering.....	2
Installationsritningar för utomhusenheten	3
Installationsriktlinjer.....	4
Försiktighetsåtgärder vid installation.....	4
Installation av utomhusenhet	4
Spara el på standby-läge	7
Tömning	7
Verksamhetsinställning (kylning vid låga temperaturer)	8
Elektriska anslutningar	9
Testkörning och slutkontroll.....	9

FÖRSIKTIGHETSÅTGÄRDER

- Läs dessa försiktighetsåtgärder noga så att installationen utförs korrekt.
- I denna handbok finns två varningstyper, VARNING och FÖRSIKTIGT. Följ noggrant alla förebyggande säkerhetsåtgärder nedan, de är viktiga för att säkerheten ska kunna garanteras.



Om du inte följer varningar som klassificerats som VARNING kan det resultera i dödsfall eller allvarliga skador.

Om du inte följer varningar som klassificerats som FÖRSIKTIGT kan det i vissa fall ge allvarliga följder.

- Följande säkerhetssymboler används i denna handbok.



Följ alla instruktioner.





Jorda enheten ordentligt.




Gör aldrig detta.


- Testa enheten när installationen slutförts för att kontrollera att inga fel uppkommit. Ge användaren tillräckligt med instruktioner avseende användning och rengöring av enheten enligt användarhandboken.

Varning

- Installationen bör utföras av återförsäljaren eller annan behörig yrkesman.
Felaktig installation kan orsaka vattenläckage, elektriska stötar eller eldsvåda.
- Installera luftkonditioneringsystemet enligt instruktionerna i denna handbok.
Ofullständig installation kan orsaka vattenläckage, elektriska stötar eller eldsvåda.
- Använd bara medföljande eller föreskrivna delar under installationen.
Om andra delar används kan enheten lossna, eller så kan vattenläckage, elektriska stötar eller eldsvåda uppstå.
- Installera luftkonditioneringsanläggningen på ett stabilt underlag som klarar av tyngden.
Dåligt underlag eller ofullständig installation kan leda till skada om enheten faller eller välter.
- Genomför elektriska installationer i enlighet med installationshandboken samt nationella bestämmelser och vedertagna arbetssätt.
För låg kapacitet eller ofullständig elektrisk installation kan orsaka elektriska stötar eller eldsvåda.
- Se till att en separat och för ändamålet avsedd strömkrets används. Dela aldrig strömförsörjning med någon annan apparat.
- Använd en kabel som är tillräckligt lång för att inga kopplingar ska behöva göras.
Använd ingen förlängningssladd. Belasta inte strömförsörjningen med något annat, använd en separat strömkrets.
Om inte detta följs kan onormal värmeutveckling, elektriska stötar eller eldsvåda uppstå.
- Använd angivna typer av kablar för elektriska installationer mellan inomhusenheter och utomhusenheter.
Fäst de anslutande ledningarna med klämmor så att inte kopplingsplintarna utsätts för yttre påfrestningar. Slarv med anslutningar eller klämmor kan leda till överhettning eller att eldsvåda uppstår.
- När du är klar med kablarna för spänningsmatning och anslutning måste du se till att kablarna ordnas så att kåpor och paneler inte utsätts för onödiga påfrestningar.
Använd kåpor för att skydda ledningarna.
Ofullständig installation kan orsaka överhettning, elektriska stötar eller eldsvåda.
- Om det har läckt ut kylmedel under installationen måste rummet ventileras. 
Kylmedlet bildar en giftig gas om det utsätts för öppen eld.
- Kontrollera att inget kylmedel läcker ut när installationsarbetet är färdigt. 
Kylmedlet bildar en giftig gas om det utsätts för öppen eld.
- När du installerar eller flyttar på systemet får inte luft eller något annat än det angivna kylmedlet (R410A) finnas i kylmedelskretsen.
Om luft eller något annat främmande ämne finns i kylmedelskretsen uppstår en onormal tryckhöjning eller sprickor, vilket kan orsaka skador.

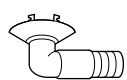
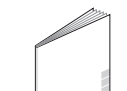
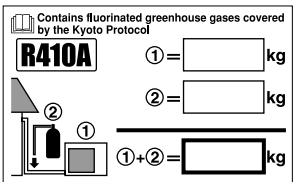
- Vid nedpumpning ska kompressorn stoppas innan köldmedelrören demonteras.
Om kompressorn fortfarande körs och avstängningsventilen är öppen under nedpumpningen kommer luft att sugas in när köldmedelrören demonteras, vilket ger ett onormalt tryck i systemet som kan leda till skador på utrustning eller personer.
- Under installation ska köldmedelrören anslutas ordentligt innan kompressorn startas.
Om kompressorn inte är ansluten och avstängningsventilen är öppen under nedpumpningen kommer luft att sugas in när kompressorn körs, vilket ger ett onormalt tryck i systemet som kan leda till skador på utrustning eller personer.
- Jorda enheten ordentligt. Jorda inte enheten till ett vattenrör, en åskledare eller en jordledning för telefon.  Ofullständig jordning kan leda till elektriska stötar eller eldsvåda. En kraftig strömstöt från ett blixtnedslag eller en annan källa kan skada luftkonditioneringsanläggningen.
- Installera en jordfelsbrytare.
Om inte detta följs kan elektriska stötar eller eldsvåda uppstå.

Försiktigt

- Installera inte luftkonditioneringen där det finns risk för att den utsätts för läckage av brandfarliga gaser.  Om gasen läcker ut och samlas runt enheten kan den antändas.
- Anslut dräneringsrör enligt anvisningarna i denna handbok. Dåligt ansluten dränering kan orsaka översvämning.
- Dra åt kragmuttern med anvisad metod, till exempel med hjälp av en momentnyckel.
Om kragmuttern dras åt för hårt kan den spricka efter en längre tids användning och orsaka läckage av kylmedel.
- Se till att vidta tillräckliga åtgärder för att förhindra att utomhusenheten används som boplatz för smådjur. Smådjur som kommer i kontakt med strömförande komponenter kan orsaka fel, rökutveckling eller eldsvåda. Ge kunden instruktioner om att hålla området omkring enheten rent.


TILLBEHÖR

Tillbehör som medföljer utomhusenheten:

Avtappningsplugg (värmepumpmodeller). Finns längst ned i förpackningen.		1
Installationshandbok		1
Etikett för köldmediumpåfyllning		1

ATT TÄNKA PÅ VID VAL AV PLACERING

- 1 Välj en placering som är tillräckligt stabil för att klara av enhetens vikt och vibration och där driftsbullret inte förstärks.
- 2 Välj en plats där varmluften och driftsbullret från enheten inte stör grannarna.
- 3 Undvik platser i närheten av sovrum och dylikt så att driftsbullret inte orsakar störningar.
- 4 Det måste finnas tillräckligt mycket plats för att bära in och ut enheten.
- 5 Det måste finnas tillräckligt mycket plats för luften att cirkulera och luftintaget och luftutblåset får inte blockeras.
- 6 Platsen måste vara fri från möjliga läckor av lättantändlig gas.
- 7 Installera enheter, strömsladdar och kablar mellan enheter minst 3 meter från TV- och radioapparater. Detta förhindrar störning och brus. (Brus kan uppstå även om avståndet är över 3 meter, beroende på radiovågorna.)
- 8 I kustområden eller andra platser med en saltbemängd miljö kan rost förkorta luftkonditionerarens livslängd.
- 9 Eftersom utomhusenheten avger vatten får inget som ska skyddas från fukt placeras under enheten.

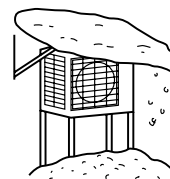
OBS!  Kan inte installeras hängande från taket eller staplat på annan enhet.



FÖRSIKTIGT

Om du använder luftkonditioneringsanläggningen när den omgivande utomhustemperaturen är låg måste du följa nedanstående instruktioner.

- För att förhindra att den utsätts för blåst installerar du utomhusenheten med insuget mot väggen.
- Installera aldrig utomhusenheten så att sidan med insuget blir direkt utsatt för blåst.
- Du kan installera en avskärmningsplåt på den sida av utomhusenheten där luftutblåset finns för att förhindra att det utsätts för blåst.
- I områden med kraftiga snöfall ska en plats där snön inte påverkar enheten väljas för installationen.



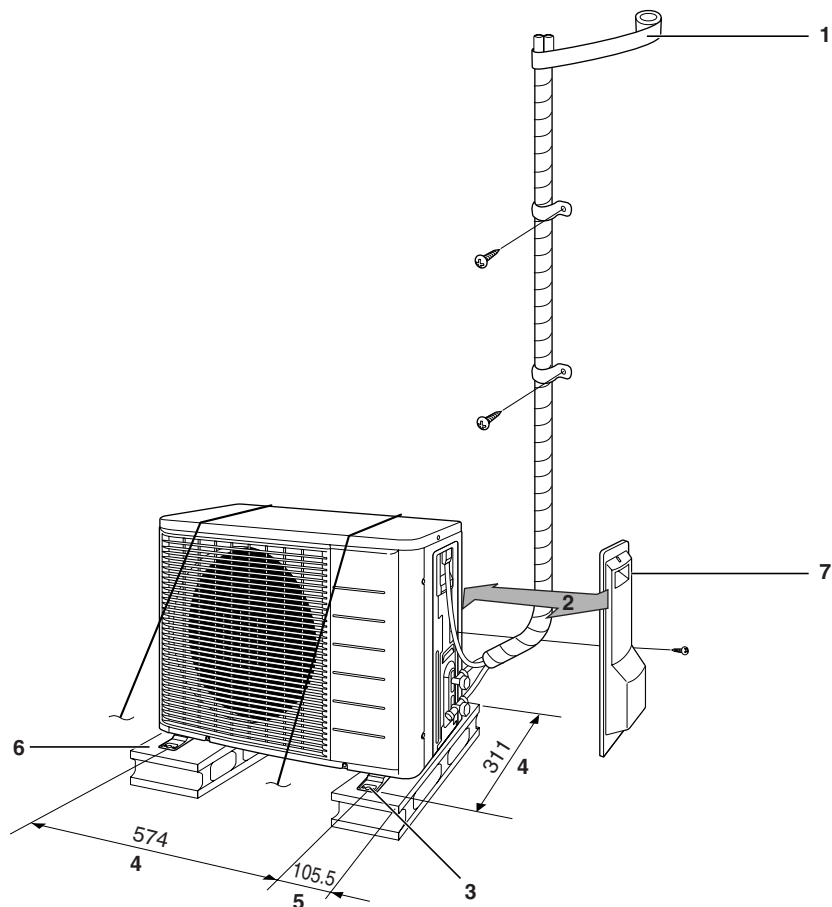
Ordna ett stort skyddande tak.

Ordna en ställning.

Installera enheten så att den inte täcks av snö.

INSTALLATIONS-RITNINGAR FÖR UTMHUSENHETEN

Maximal tillåten längd	20 m
Minsta tillåten längd	1,5 m
Maximal tillåten höjd	15 m
Extra kylmedel krävs för kylmedelsrör som är längre än 10 m	20 g/m
Gasrör	Ytterdiameter 9,5 mm
Vätskerör	Ytterdiameter 6,4 mm



1 Linda isoleringsröret med tejp hela vägen.



FÖRSIKTIGT

Ange rörlängden från 1,5 m till 20 m

2 25 cm från väggen

3 Använd stativbultar eller vajrar när det finns risk att enheten kan välta.

4 Centrum för stativbulthålen

5 Från enhetens sida

6 På platser med dålig dränering bör du använda fundament för utomhusenheten. Justera stativet tills enheten står plant. Annars kan vattenläckage eller ansamling av vatten uppstå.

7 Stoppventilskydd

Så här tar du bort stoppventilens skydd

- Ta bort skruven på stoppventilens skydd.
- Avlägsna metallocket genom att föra det nedåt.

Så här fäster du stoppventilens skydd

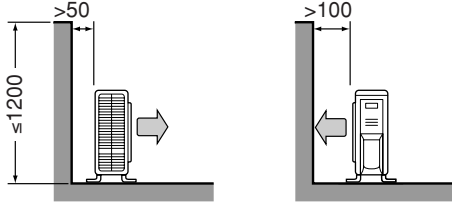
- För in den övre delen av stoppventilens skydd i utomhusenheten.
- Dra åt skruvarna.

INSTALLATIONSRIKTLINJER

- Om det finns en vägg eller något annat hinder som är i vägen för utomhusenhetens luftintag eller utblås följer du riktlinjerna för installation nedan.
- För alla installationer nedan ska vägghöjden på utloppssidan vara 1200 mm eller mindre.

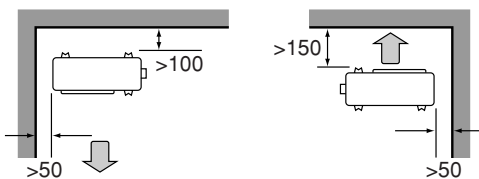
Vägg på ena sidan

Sett från sidan (enhet: mm)



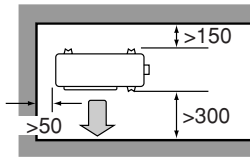
Vägg på två sidor

Sett uppifrån (enhet: mm)



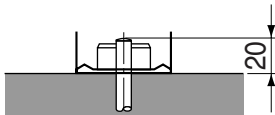
Vägg på tre sidor

Sett uppifrån (enhet: mm)



FÖRSIKTIGHETSÅTGÄRDER VID INSTALLATION

- Kontrollera att installationsfundamentet är tillräckligt starkt och i våg, så att enheten inte kommer att orsaka driftsvibrationer eller buller efter installationen.
- Fäst enheten säkert med hjälp av förankringsbultar enligt fundamentritningen. (Förbered 4 uppsättningar med en M8- eller M10-förankringsbultar, brickor och muttrar som alla finns tillgängliga på marknaden.)
- Det bästa är att skruva in förankringsbultarna tills de når 20 mm över fundamentets yta.



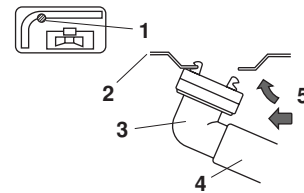
INSTALLATION AV UTMOMHUSENHET

Installera utomhusenheten

- Mer information om installation av utomhusenheten finns under "Att tänka på vid val av placering" på sid 2 och "Installationsritningar för utomhusenheten" på sid 3.
- Följ procedurerna nedan om dräneringsarbete krävs.

Dräneringsarbete (värmepumpmodeller)

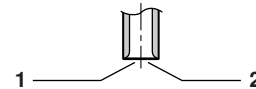
- Använd avtappningspluggen vid dränering.
- Om avtappningspluggen täcks av ett fundament eller av golvet placerar du ytterligare fundament som är minst 30 mm höga under utomhusenhetens ben.
- I kalla områden ska du inte använda en dräneringsslang för utomhusenheten. Annars kan dräneringsvattnet frysa, vilket minskar uppvärmningsförmågan.



- 1 Hål för dräneringsvatten
- 2 Bottenram
- 3 Avtappningsplugg
- 4 Slang (fältförråd, innerdiameter 16 mm)
- 5 Applicera tryck

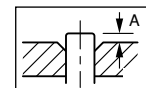
Flänsa rörändan

- 1 Kapa änden av röret med en rörkapare.
- 2 Ta bort grader med den kapade änden nedåt så att flisor inte kommer in i röret.



- 1 Kapa i exakt rät vinkel.
- 2 Ta bort grader.

- 3 Sätt kragmuttern på röret.

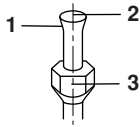


	Flänsverktyg för R410A		Vanligt flänsverktyg	
	Kroktyp	Kroktyp (Ridgid)	Vingmuttern typ (Imperial)	
A	0~0,5 mm	1,0~1,5 mm	1,5~2,0 mm	

Sätt det i exakt det läge som visas ovan.

- 4 Flänsa röret.

5 Kontrollera att flänsningen är rätt utförd.



- 1 Flänsningens inre yta måste vara felfri.
- 2 Rørets ände måste vara jämnt flänsad i en perfekt cirkel.
- 3 Kontrollera att kragmuttern sitter rätt.



VARNING

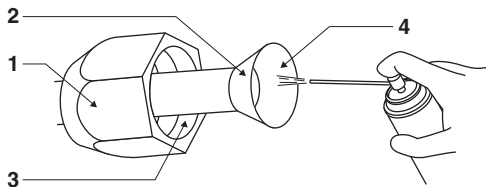
- Använd ingen mineralolja på den flänsade delen.
- Se till att ingen mineralolja kommer in i systemet, eftersom enhetens drifttid då förkortas.
- Använd aldrig rör som använts vid tidigare installationer. Använd bara delar som medföljer enheten.
- För att garantera lång drifttid ska du aldrig installera en tork med denna R410A-enhet.
- Torkningsmaterialet kan lösas upp och skada systemet.
- Ofullständig flänsning kan medföra läckage av kylmedelsångor.

Kylrör



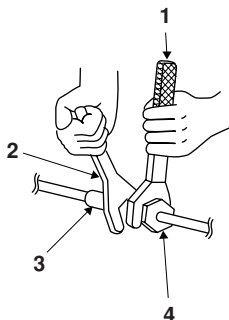
FÖRSIKTIGT

- Använd kragkopplingsmuttern som är fäst på huvud-enheten (för att förhindra att kragkopplingsmuttern spricker efter lång tids användning).
- Sätt lite frysmaskinolja enbart på kragmutterns inre yta för att förhindra att gas läcker ut. (Använd kylolja för R410A.)



- 1 Kragkopplingsmutter
 - 2 Använd ingen frysmaskinolja på den yttre ytan
 - 3 Använd ingen frysmaskinolja på kragmuttern för att undvika åtdragning med för stort moment
 - 4 Använd frysmaskinolja på kragmutterns inre yta
- Använd momentnycklar när du drar åt kragmuttrarna för att undvika skador på kragmuttrarna samt gasläckor.

Passa in mitten för båda flänsarna och dra åt kragmuttern 3 eller 4 varv för hand. Dra sedan åt dem helt med momentnycklarna.



- 1 Momentnyckel
- 2 Skiftnyckel
- 3 Förkoppling
- 4 Kragkopplingsmutter

Åtdragningsmoment för kragmutter

Gassidan	Vätskesidan
3/8"	1/4"
32,7~39,9 N•m (333~407 kgf•cm)	14,2~17,2 N•m (144~175 kgf•cm)

Åtdragningsmoment för ventilkåpan

Gassidan	Vätskesidan
1/2"	1/4"
21,6~27,4 N•m (220~280 kgf•cm)	21,6~27,4 N•m (220~280 kgf•cm)

Åtdragningsmoment för utloppsportens kåpa

10,8~14,7 N•m (110~150 kgf•cm)

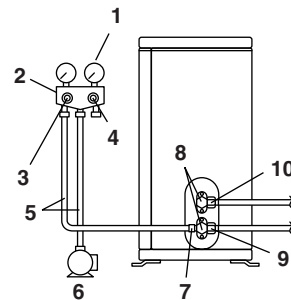
Luftning och kontroll av gasläckor

När rördragningen är slutförd måste du tömma systemet på luft och kontrollera att inga gasläckor finns.



FÖRSIKTIGT

- Tillför inga andra ämnen än det angivna kylmedlet (R410A) i kylsystemet.
 - Om köldmedlet läcker ut i gasform ska rummet vädras ut så fort och så mycket som möjligt.
 - R410A ska, precis som andra köldmedel, alltid återvinnas och aldrig släppas ut direkt i miljön.
 - Använd endast vakuumpump avsedd för R410A. Om du använder samma vakuumpump för olika kylmedel kan du skada vakuumpumpen eller enheten.
- Om du fyller på ytterligare kylmedel ska du lufta kylmedelsrören och inomhusenheten med en vakuumpump före påfyllningen.
 - Använd en sexkantsnyckel (4 mm) till avstängningsventilen.
 - Alla skarvar mellan kylmedelrören bör dras åt med rätt vridmoment med en momentnyckel.



- 1 Tryckmätare
- 2 Mätanslutning
- 3 Lågtrycksventil
- 4 Högtrycksventil
- 5 Påfyllningsslang
- 6 Vakuumpump
- 7 Utloppsport
- 8 Ventilluckor
- 9 Avstängningsventil för gas
- 10 Avstängningsventil för vätska

1 Anslut den utskjutande delen av påfyllningsslangen (som kommer från mätanslutningen) till utloppsporten på avstängningsventilen för gasen.

2 Öppna mätanslutningens lågtrycksventil (Lo) och stäng högtrycksventilen helt (Hi). (Högtrycksventilen behöver därefter inte användas mer.)

3 Utför vakuumpumpningen och kontrollera att tryckmätaren visar $-0,1$ MPa (-760 mm Hg).

Rörlängd	Upp till 15 meter	Mer än 15 meter
Körtid	Minst 10 minuter.	Minst 15 minuter.

4 Stäng lågtrycksventilen (Lo) på mätanslutningen och stäng av vakuumpumpen.

Vänta ett par minuter i detta läge för att kontrollera att tryckmätarens visare inte går tillbaka.



OBS! Om visaren på tryckmätaren går tillbaka kan kylmedlet innehålla vatten, eller så kan det finnas en lös koppling mellan rören. Kontrollera alla kopplingar och dra åt de muttrar som behövs, upprepa därefter steg 2 till 4.

5 Ta bort kåporna från stoppventilerna för vätska och gas.

6 Öppna vätskeavstängningsventilen genom att vrida stängningen 90 grader moturs med hjälp av en sexkantsnyckel.

Stäng den efter 5 sekunder och kontrollera om det finns någon gasläcka.

Med hjälp av tvålvatten kan du kontrollera att inga gasläckor finns vid inomhusenhetens fläns samt ventilstängerna.

När du är färdig torkar du bort allt tvålvatten.

7 Koppla bort påfyllningsslangen från utloppsporten på avstängningsventilen för gasen och öppna sedan avstängningsventilerna för vätska och gas helt.

Försök inte vrida stängningen på ventilen förbi stoppläget.

8 Dra åt ventilkåporna och utloppsportens lock på avstängningsventilerna för gas och vätska med rätt vridmoment med en momentnyckel.

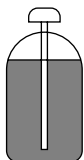
Fylla på kylmedel

Kontrollera vilken typ av kylmedel som ska användas (anges på namnplåten).

Säkerhetsföreskrifter för påfyllning av R410A

- Fyll på från vätskeröret i vätskeform.
- Det är ett blandat kylmedel så påfyllning i gasform kan förändra kylmedlets sammansättning och förhindra normal drift.
- Före påfyllning ska du kontrollera om cylindern har en sifon ansluten. (Det bör då stå ungefär "sifon för vätskepåfyllning ansluten".)

Fylla på en cylinder med ansluten sifon



- Ställ cylindern upprätt vid påfyllning.
- Det finns ett sifonrör på insidan så cylindern behöver inte vara upp och ned för att fyllas med vätska.

Fylla på andra cylindrar



- Vänd cylindern upp och ned vid påfyllning.

Använd R410A-verktygen för att upprätthålla trycket och förhindra att främmande föremål kommer in i systemet.

Viktig information om det använda kylmedlet

Denna produkt innehåller fluorerade växthusgaser som omfattas av Kyotoavtalet. Låt inte gaserna komma ut i atmosfären.

Köldmedeltyp: R410A

GWP⁽¹⁾-värde: 1975

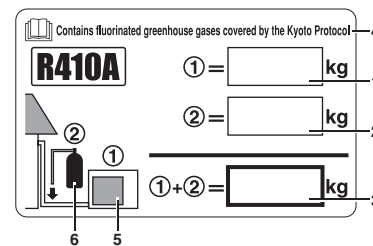
(1) GWP = Global Warming Potential (växthuseffektpåverkan)

Fyll i med permanent bläck:

- ① produktens fabrikspåfyllda köldmedel
- ② ytterligare påfyllt köldmedel
- ①+② total mängd köldmedel

på etiketten för mängd köldmedel som medföljer produkten.

Den ifyllda etiketten ska sättas i anslutning till produktens påfyllningsport (t.ex. på insidan av serviceluckan).

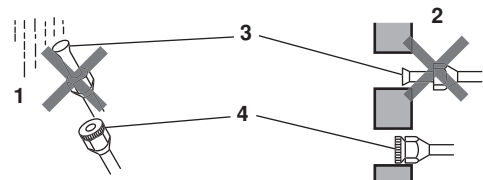


- 1 produktens fabrikspåfyllda köldmedel: Se enhetens namnplåt
- 2 ytterligare påfyllt köldmedel
- 3 total mängd köldmedel
- 4 Innehåller fluorerade växthusgaser som omfattas av Kyotoavtalet
- 5 utomhusenhet
- 6 köldmedelcylinder och påfyllningsrör

Anslutning av kylrör

Varning vid rörhantering

- Skydda rörets öppna ände från damm och fukt.
- Alla rörböjar bör utföras så försiktigt som möjligt. Använd en rörböjare. Radien på böjen bör vara minst 30 till 40 mm.



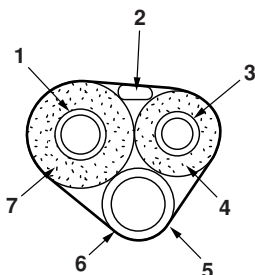
- 1 Regn
- 2 Vägg
- 3 Se till att sätta en kåpa över.
- 4 Om ingen flänskåpa finns tillgänglig kan du täcka flänsöppningen med tejp som skydd mot smuts och vatten.

Val av koppar och material för värmeisolering

Tänk på följande när du använder anslutningar och rör av koppar som du köpt i butik:

- Isoleringsmaterial: polyetenskum
Värmeöverföringsvärde: 0,041 till 0,052 W/mK (0,035 till 0,045 kcal/mh°C)
Kylgasrörets temperatur kan uppgå till max 110°C.
Välj ett värmeisolerande material som klarar av denna temperatur.
- Var noga med att isolera rören för både gas och vätska samt att använda de isoleringsdimensioner som anges nedan.

Gassidan	Vätske-sidan	Värmeisolering gasrör	Värmeisolering vätskerör
Ytter-diameter 9,5 mm	Ytter-diameter 6,4 mm	Innerdiameter 12-15 mm	Innerdiameter 8-10 mm
Tjocklek 0,8 mm	Tjocklek 0,8 mm	Tjocklek minst 10 mm	



- 1 Gasrör
- 2 Koppling mellan enheterna
- 3 Vätskerör
- 4 Isolering vätskerör
- 5 Dräneringsslang
- 6 Tejp
- 7 Isolering gasrör

- Använd separata värmeisoleringsrör för gasrör och vätskerör.

SPARA EL PÅ STANDBY-LÄGE

I standby-läget stängs strömmen till utomhusenheten av och inomhusenheten ställs i standby-läge, vilket minskar aggregatets strömförbrukning.

Standby-läget fungerar på följande inomhusenheter: FTXS20G2V1B, FTXS25G2V1B, FTXS35G2V1B, ATXS20G2V1B, ATXS25G2V1B, ATXS35G2V1B.

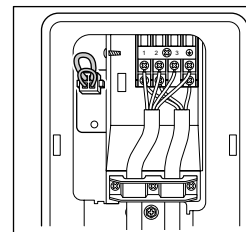


FÖRSIKTIGT

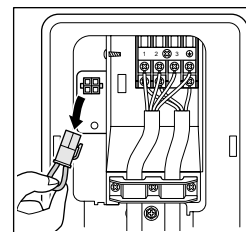
Standby-läget kan inte användas för andra modeller än de angivna.

Procedur för aktivering av standby-läge

- 1 Kontrollera att huvudströmmen är avstängd. Stäng av den om den inte är avstängd.
- 2 Ta bort stoppventilskyddet.
- 3 Koppla från väljarkontakten för standby-läge.
- 4 Sätt på huvudströmmen.



Standby-läge inaktiverat (fabriksinställning)



Standby-läge aktiverat



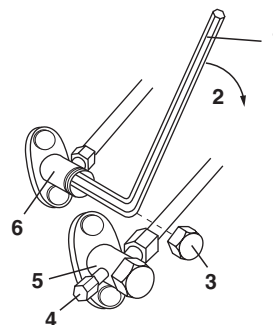
FÖRSIKTIGT

- Innan du ansluter eller kopplar från väljarkontakten för standby-läge ska du kontrollera att huvudströmmen är avstängd.
- Väljarkontakten för standby-läge krävs om en annan inomhusenhet än de ovan angivna är ansluten.

TÖMNING

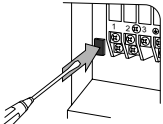
Som skydd för miljön bör du tömma systemet när du flyttar eller gör dig av med enheten.

- 1 Ta bort kåporna från avstängningsventilerna för vätska och gas.
- 2 Genomför tvingad kylning.
- 3 Stäng avstängningsventilen för vätska med en sexkantsnyckel efter 5 till 10 minuter.
- 4 Stäng avstängningsventilen för gas efter 2 till 3 minuter och avbryt den tvingade kylningen.



- 1 Sexkantsnyckel
- 2 Stäng
- 3 Ventilåpa
- 4 Utloppsport
- 5 Avstängningsventil för gas
- 6 Avstängningsventil för vätska

Så här kan du tvinga fram kylningsdrift

- Med inomhusenhetens start/stopp-knapp
Tryck på inomhusenhetens start/stopp-knapp i minst 5 sekunder. (Driften startar.)
Tvingad kyl drift stannar automatiskt efter ca 15 minuter.
Du kan avbryta en testkörning genom att trycka på inomhusenhetens start/stopp-knapp.
 - Med huvudenhetens fjärrkontroll
- 1 Tryck på "start/stopp"-knappen.
(Driften startar.)
 - 2 Tryck på temperaturknappen ▲▼ och driftlägesknappen samtidigt.
 - 3 Tryck två gånger på "start/stopp"-knappen.
(7 visas och enheten övergår till testkörningsläge.)
 - 4 Tryck på driftlägesknappen för att återgå till kylningsläge.
Testkörningsläget stannar automatiskt efter ca 30 minuter. Du kan avbryta en testkörning genom att trycka på start/stopp-knappen.
- Använda utomhusenhetens brytare för tvingad kyl drift
 - Tryck på "■" med en skruvmejsel. Enheten startar.
 - Läget för tvingad kylning väljs och avslutas om cirka 15 minuter.



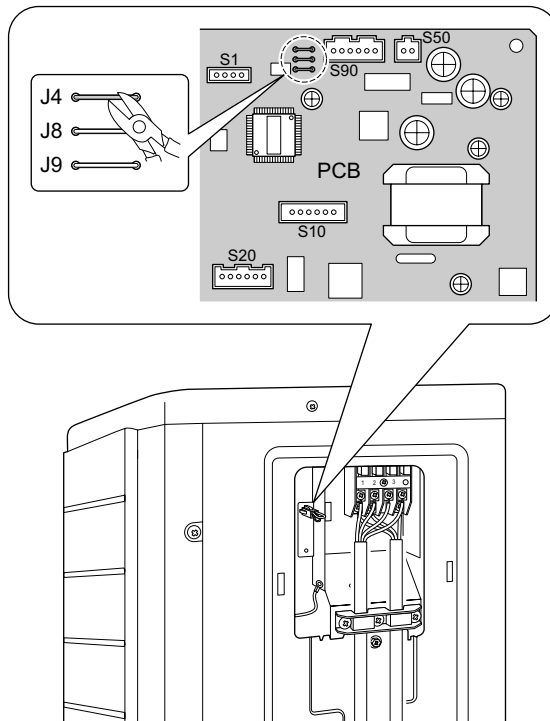
FÖRSIKTIGT

- Vidrör inte kopplingsplinten när du trycker på brytaren. Kopplingsplintens högspänning kan orsaka elektriska stötar.
- När du stängt stoppventilen för vätska ska stoppventilen för gas stängas inom 3 minuter varefter den tvingade driften ska stoppas.

VERKSAMHETSINSTÄLLNING (KYLNING VID LÅGA TEMPERATURER)

Denna funktion är begränsad till verksamheter (där luftkonditioneringen är avsedd att kyla utrustning (som till exempel datorer)). Använd aldrig detta läge i ett hem eller på ett kontor (utrymmen där människor uppehåller sig).

Genom att klippa bygel 4 (J4) på kretskortet utökas driftområdet till -15°C . Det avbryts dock om utetemperaturen faller under -20°C och börjar igen när temperaturen stiger.



FÖRSIKTIGT

- Om utomhusenheten är installerad med värmepumpen utsatt för direkt vindpåverkan bör du bygga ett vindskydd.
- Oregelbundna ljudstörningar kan komma från inomhusenheten på grund av att utomhusenhetens fläkt sätts på och stängs av vid verksamhetsinställning.
- Placera inga luftfuktare eller andra enheter som kan höja luftfuktigheten i rum där verksamhetsinställningen används.
En luftfuktare kan göra att kondens hoppar från inomhusenhetens utloppsventil.
- Genom att klippa bygel 4 (J4) ställs inomhusenhetens fläkt i det högsta läget. Meddela användaren om detta.

ELEKTRISKA ANSLUTNINGAR

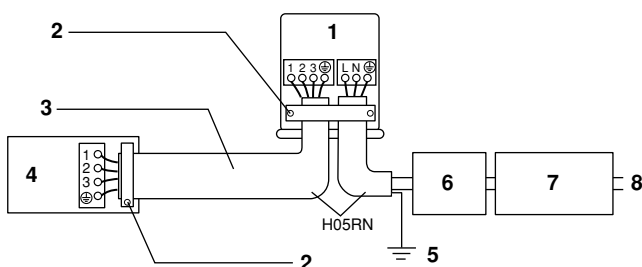


VARNING

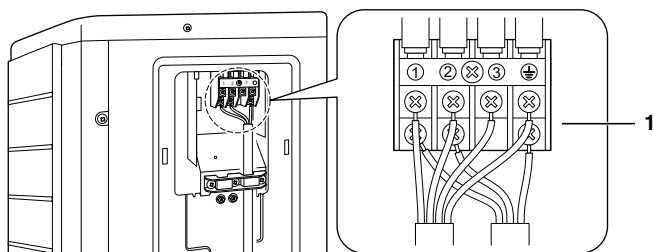
- Använd inte skadade kablar, fåtrådiga kablar, förlängningsladdar eller stjärnkopplingar eftersom de kan orsaka överhettning, elektriska stötar eller eldsvåda.
- Använd inga lokalt införskaffade komponenter inuti produkten. (Dra inte ström till dräneringspumpen eller något annat från kopplingsplinten.) Det kan leda till elektriska överslag eller eldsvåda.
- Installera en jordfelsbrytare. Eftersom enheten är utrustad med en växelriktare ska du kontrollera att den är kompatibel med växelriktaren (som klarar högfrekvent elektriskt brus) för undvika att jordfelsbrytaren löser ut i onödan.
- Använd en huvudbrytare med minst 3 mm mellan kontaktpunkterna.

Slå inte på skyddsbrytaren förrän allt arbete är slutfört.

- 1 Skala isoleringen från kabeln (20 mm).
- 2 Anslut anslutningskablar mellan inomhus- och utomhusenheter så att plintnumren stämmer överens. Dra åt plintskruvarna ordentligt. Vi rekommenderar att du drar åt skruvarna med en platt skruvmejsel. Skruvarna finns i samma förpackning som kopplingsplinten.



- 1 Utomhusenhet
- 2 Fäst kablar ordentligt med skruvarna på kopplingsplinten.
- 3 Om kabeln är längre än 10 m använder du kabel med tråddiametern 2,0 mm.
- 4 Inomhusenhet
- 5 Jord
- 6 Säkerhetsbrytare RX(K)S+ARXS: 10 A
RXG+ARXG: 16 A
- 7 Jordfelsbrytare
- 8 Kraftförsörjning
50 Hz 220 V - 240 V

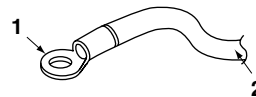


1 Kopplingsplint för spänningsskälla

- Använd specificerad kabeltyp och anslut den ordentligt.
- Fäst klämman ordentligt så att trådändarna inte belastas utifrån.
- Forma kablar så att serviceluckan och kåpan för avstängningsventilen går att stänga ordentligt.

Nedanstående måste beaktas för strömförsörjningens terminalkort.

Säkerhetsföreskrifter för strömkablar



- 1 Rund kontakt
- 2 Elkabel

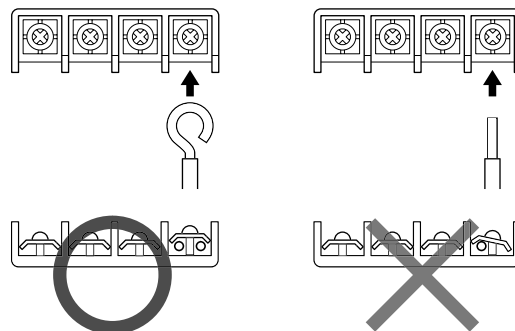
Använd en rund kontakt för anslutning till strömförsörjningens terminalkort. Om detta är absolut omöjligt ska följande instruktioner följas:

Placera den runda krympterminalen på kablar upp till den täckta delen och fäst på plats.



Gör en ögla när du ansluter kablar till plinten med en enskild kärnkabel.

Slarv med anslutningen kan orsaka värmeutveckling och eldsvåda.



- 3 Dra i kabeln och kontrollera att den inte lossnar. Fäst sedan kabeln med ett kabelstopp.

TESTKÖRNING OCH SLUTKONTROLL

Provdrift och tester

- 1 Mät inspänningen och kontrollera att den håller sig inom angivet intervall.
- 2 Provdrift bör ske i driftläget kylning eller uppvärmning.

För värmepump

Välj den lägsta programmerbara temperaturen i kylningsläget, välj den högsta programmerbara temperaturen i uppvärmningsläget.

- Provdriften kan slås av i bägge lägena, beroende på rums-temperaturen.
- När provdriften är klar ställer du in temperaturen på en normal nivå (26°C till 28°C i kylningsläget, 20°C till 24°C i uppvärmningsläget).
- Av säkerhetsskäl stänger systemet av möjligheten till återstart i 3 minuter efter att det stängts av.

Endast för kylning

Välj den lägsta programmerbara temperaturen.

- Provdriften kan slås av i kylningsläget, beroende på rums-temperaturen.
- När provdriften är avslutad ställer du in temperaturen på normal nivå (26°C till 28°C).
- Av säkerhetsskäl stänger enheten av möjligheten till återstart i 3 minuter efter att den stängts av.

3 Genomför testerna enligt användarhandboken för att se till att alla funktioner och delar, som jalousiets rörlighet, fungerar som de ska.

- Luftkonditioneringsanläggningen har en viss strömförbrukning även i standby-läge. Om systemet inte ska användas på ett tag efter installationen kan du stänga av strömbrytaren för att undvika onödig strömförbrukning.
- Om strömbrytaren slås av och stänger av strömmen till luftkonditioneringsanläggningen kommer systemet att återgå till det ursprungliga driftläget när strömbrytaren slås på igen.

Kontrollera följande

Kontrollera följande		Symptom
<input type="checkbox"/>	Att inomhusenheten och utomhusenheten är ordentligt monterade på stabil grund.	Fall, vibrationer, oljud
<input type="checkbox"/>	Att ingen kylgas läcker ut.	Ofullständig kylnings-/uppvärmningsfunktion
<input type="checkbox"/>	Att rören för kylgas och kylmedel samt förlängningsslangar för dränering inomhus är värmeisolerade.	Vattenläckor
<input type="checkbox"/>	Att dräneringen är rätt installerad.	Vattenläckor
<input type="checkbox"/>	Att systemet är ordentligt jordat.	Spänningsfall eller kryptströmmar
<input type="checkbox"/>	Att angivna kablar används för kabelanslutningar.	Ingen funktion eller brännskador
<input type="checkbox"/>	Att luftintag och utblås för inomhus- och utomhusenheten har fri luftströmning. Att avstängningsventilerna är öppna.	Ofullständig kylnings-/uppvärmningsfunktion
<input type="checkbox"/>	Att inomhusenheten tar emot kommandon från fjärrkontrollen.	Fungerar inte

ANTECKNINGAR

DAIKIN INDUSTRIES, LTD.

Head office:
Umeda Center Bldg., 2-4-12, Nakazaki-Nishi,
Kita-ku, Osaka, 530-8323 Japan

Tokyo office:
JR Shinagawa East Bldg., 2-18-1, Konan,
Minato-ku, Tokyo, 108-0075 Japan
http://www.daikin.com/global_ac

DAIKIN EUROPE N.V.

Zandvoordestraat 300, B-8400 Oostende, Belgium