

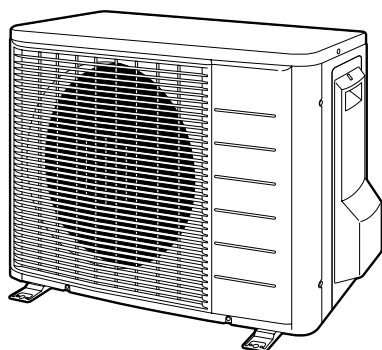
**DAIKIN**



# Instalační návod

## Jednofázové jednotky řady R410A

**INVERTER**



**RXS20G2V1B  
RXS25G2V1B  
RXS35G2V1B**

**RKS20G2V1B  
RKS25G2V1B  
RKS35G2V1B**

**RXG25E3V1B  
RXG35E3V1B**

**ARXS20G2V1B  
ARXS25G2V1B  
ARXS35G2V1B**

**ARXG25E3V1B  
ARXG35E3V1B**

## Obsah

Strana

Bezpečnostní preventivní opatření.....	1
Příslušenství.....	2
Bezpečnostní opatření při volbě umístění.....	2
Výkresy k instalaci venkovní jednotky.....	3
Pokyny k instalaci.....	4
Upozornění při instalaci.....	4
Instalace venkovní jednotky.....	4
Pohotovostní režim s úsporou elektrické energie.....	7
Režim odčerpání.....	8
Nastavení zařízení (chlazení za nízkých venkovních teplot).....	8
Zapojení.....	9
Zkušební provoz a závěrečná kontrola.....	10

## Bezpečnostní preventivní opatření

- Tato BEZPEČNOSTNÍ PREVENTIVNÍ OPATŘENÍ si pečlivě prostudujte, abyste zajistili správnou instalaci.
- V této příručce jsou bezpečnostní informace rozděleny na VAROVÁNÍ a VÝSTRAHY. Dodržujte veškerá dále uvedená bezpečnostní opatření. Všechna jsou velmi důležitá pro zajištění bezpečnosti.



Zanedbáte-li některou VÝSTRAHU, může to mít vážné důsledky - například smrt nebo vážné poranění osob.

Zanedbáte-li jakékoliv VAROVÁNÍ, může to mít v některých případech vážné následky.

- V celé této příručce se používají následující bezpečnostní symboly.



Zajistěte dodržování těchto pokynů.





Zajistěte řádné uzemnění.




Nikdy se nepokoušejte.


- Po skončení instalace vyzkoušejte jednotku a zkontrolujte, zda nedošlo při instalaci k chybě. Uživatelé dejte přiměřené instrukce týkající se použití a čištění jednotky v souladu s Návodem k obsluze.

## Výstraha

- Instalaci zařízení přenechejte prodejci nebo jinému profesionálovi.  
Nesprávná instalace může způsobit únik vody, úraz elektrickým proudem nebo požár.
- Klimatizační zařízení instalujte podle návodu uvedeného v této příručce.  
Neúplná instalace může způsobit únik vody, úraz elektrickým proudem nebo požár.
- Při instalaci použijte dodávané nebo specifikované díly určené k instalaci.  
Použití jiných dílů může způsobit uvolnění součástí, únik vody, úraz elektrickým proudem nebo požár.
- Klimatizační zařízení instalujte na pevnou základnu s dostatečnou nosností.  
Neodpovídající základna nebo neúplná instalace mohou způsobit úraz v případě, že jednotka spadne ze základny.
- Elektrická instalace musí být provedena v souladu s instalačním návodem a s národními předpisy a normami platnými pro elektrické zapojení.  
Nedostatečná kapacita nebo neúplné elektrické zapojení může způsobit úraz elektrickým proudem nebo požár.
- Použijte samostatný elektrický obvod. Nikdy nepoužívejte elektrický obvod společný s jiným zařízením.
- Pro účely elektrického zapojení použijte k překlenutí vzdálenosti bez možnosti připojení dostatečně dlouhou kabelovou přípojku. Nepoužívejte prodlužovací kabel. Ke zdroji napájení nepřipojujte jiné zátěže, použijte vyhrazený napájecí obvod.  
Porušení této zásady může způsobit nadměrný ohřev, úraz elektrickým proudem nebo požár.
- K elektrickému spojení vnitřní a venkovní jednotky použijte specifikované typy vodičů.  
Propojovací vodiče pevně zapojte tak, aby jejich konektory nebyly namáhány žádnou vnější silou. Neúplná zapojení nebo nedokonalé připojení mohou způsobit přehřívání konektoru nebo požár.
- Po zapojení napájecích kabelů a propojení jednotek zkontrolujte, zda jsou kabely umístěny tak, aby nevyvíjely nevhodné síly na kryty elektrických kabelů nebo panely.  
Kabely a propojení zakryjte kryty.  
Neúplná instalace krytů může způsobit přehřívání konektorů, úraz elektrickým proudem nebo požár.
- Jestliže během instalace uniklo chladivo, prostory vyvětrejte.   
Při styku s otevřeným ohněm se chladivo rozkládá na jedovaté složky.
- Po skončení instalace zařízení zkontrolujte, zda neuniká chladivo.   
Při styku s otevřeným ohněm se chladivo rozkládá na jedovaté složky.
- Při instalaci nebo stěhování systému je třeba zajistit, aby se do chladicího okruhu nedostaly jiné látky než specifikované chladivo R410A (například vzduch).  
Jakákoliv přítomnost vzduchu nebo jiné cizí látky v chladicím okruhu způsobuje abnormální nárůst tlaku nebo prasknutí v chladicím okruhu, jež může způsobit úraz.

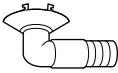
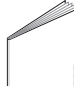
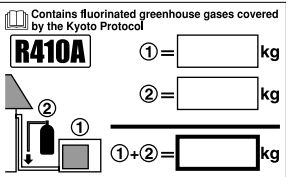
- Během odčerpávání zastavte před odpojením potrubí s chladivem kompresor.  
Jestliže kompresor stále běží a uzavírací ventil je během odčerpávání otevřen, bude po odpojení chladivového potrubí nasáván vzduch, což může způsobit vznik mimořádného tlaku v chladivovém potrubí, jehož následkem může být roztržení potrubí a úraz.
- Během instalace připojte bezpečně chladivové potrubí ještě před spuštěním kompresoru.  
Jestliže kompresor nebude připojen a uzavírací ventil je během odčerpávání otevřen, bude po spuštění kompresoru nasáván vzduch, což může způsobit vznik mimořádného tlaku v chladivovém potrubí, jehož následkem může být roztržení potrubí a úraz.
- Zkontrolujte, zda je jednotka řádně uzemněna. Jednotku neuzemňujte k potrubí, bleskosvodu ani uzemnění telefonního vedení.   
Nedokonalé uzemnění může způsobit úraz elektrickým proudem nebo požár. Intenzivní nárazový proud blesku nebo jiného zdroje může způsobit poškození klimatizačního zařízení.
- Zajistěte instalaci jističe uzemnění. Zanedbání této zásady může způsobit úraz elektrickým proudem nebo požár.

## Varování

- Klimatizační zařízení neinstalujte na místa, kde hrozí nebezpečí úniku hořlavých plynů.   
Pokud by hořlavý plyn uniknul a koncentroval se v blízkosti jednotky, mohlo by dojít k požáru.
- Odtokové potrubí instalujte podle návodu uvedeného v této příručce.  
Neodpovídající potrubí může způsobovat zaplavení.
- Matici dotáhněte v odpovídajícím způsobem (například momentovým klíčem).  
Dotáhnete-li matici příliš pevně, může matice po delší době prasknout a způsobit únik chladiva.
- Vždy realizujte odpovídající opatření tak, aby se venkovní jednotka nemohla stát úkrytem malých zvířat.  
Jestliže se malá zvířata dotknou elektrických součástí jednotky, může dojít k poruše, může se objevit kouř nebo dojít k požáru. Instruuje laskavě zákazníka, aby udržoval okolí jednotky čisté.


## Příslušenství

Příslušenství dodávané s venkovní jednotkou:

Zátka odtoku (modely s tepelným čerpadlem) Umístěn na dně obalu (krabice).		1
Instalační návod		1
Štítek s údaji o náplni chladiva		1

## Bezpečnostní opatření při volbě umístění

- 1 Zvolte místo dostatečně pevné, aby bylo schopno nést hmotnost a vibrace jednotky, a takové místo, jež nezesiluje provozní hluk zařízení.
- 2 Zvolte místo u něhož nebude vzduch vycházející z venkovní jednotky nebo provozní hluk obtěžovat sousedy uživatele.
- 3 Vyhýbejte se místům poblíž ložnice a podobných místností, aby provozní hluk nepůsobil potíže.
- 4 Musí být k dispozici dostatek místa, aby bylo možné vnést jednotku na místo instalace, nebo ji odstranit.
- 5 Musí být k dispozici dostatek místa, aby mohl vzduch volně proudit, a kolem vstupu a výstupu jednotky nesmí být žádné překážky.
- 6 Místo instalace musí být v bezpečné vzdálenosti od míst s možným únikem plynu.
- 7 Jednotku, elektrické vedení síťového napájení a propojovací vedení mezi jednotkami umístěte nejméně 3 m od televizních a rádiových přijímačů. Toto opatření je třeba jako prevence před rušením obrazu a zvuku uvedených zařízení. (Podle podmínek, v nichž se generují elektrické vlny, může být slyšet šum zařízení i ve vzdálenosti přesahující 3 metry).
- 8 V přímořských oblastech a dalších místech se slanou atmosférou nebo atmosférou obsahující siřné plyny může životnost klimatizačního zařízení zkrátit koroze.
- 9 Protože z venkovní jednotky odtéká voda, pod jednotku neumísťte žádné předměty, jež je třeba chránit před vlhkostí.

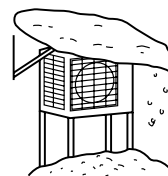
**POZNÁMKA**  Tato zařízení nelze instalovat zavěšená pod strop ani je stohovat.



### VAROVÁNÍ

Při provozu klimatizačního zařízení za nízkých venkovních teplot prostředí zajistěte dodržování dále uvedených pokynů.

- Aby nebylo nasávání vystaveno působení větru, instalujte venkovní jednotku s nasáváním směrem ke zdi.
- Venkovní jednotku nikdy neinstalujte na místech, kde by molo být nasávání vystaveno přímému působení větru.
- Aby se zamezilo působení větru, instalujte u venkovní jednotky instalovat na stranu s výstupem vzduchu vhodnou clonu.
- V oblastech se silným sněžením zvolte takové místo instalace, kde sníh nijak neovlivní provoz jednotky.



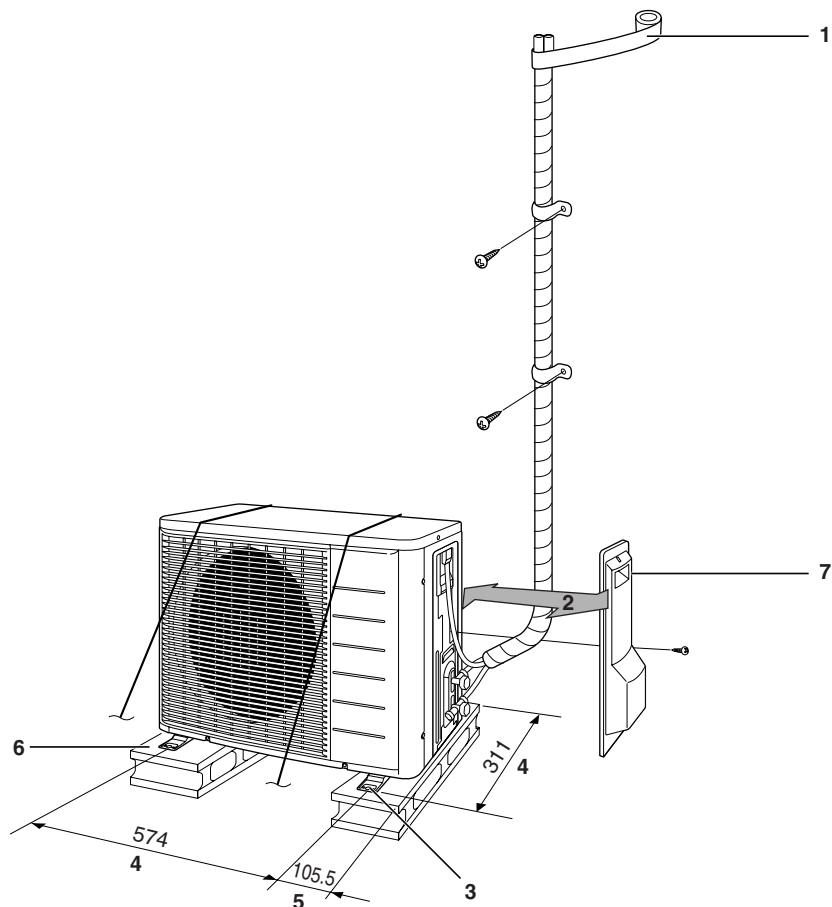
Instalujte velký přístřešek.

Instalujte podstavec.

Jednotku instalujte tak, aby ji sníh nezakryl.

## Výkresy k instalaci venkovní jednotky

Maximální přípustná délka	20 m
Minimální přípustná délka	1,5 m
Maximální přípustná výška	15 m
Další chladivo nutné pro potrubí s chladivem přesahující délkou 10 m	20 g/m
Plynové potrubí	Vnější prům. 9,5 mm
Kapalinové potrubí	Vnější prům. 6,4 mm



- 1 Izolační potrubí obalte dokončovací páskou – postupujte směrem zdola nahoru.



### VAROVÁNÍ

Délka potrubí musí být v rozpětí 1,5 m až 20 m.

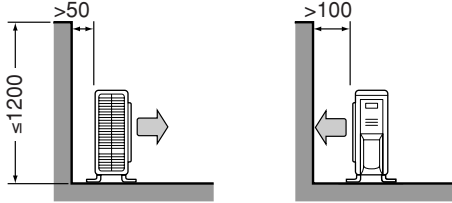
- 2 25 cm od stěny
- 3 Hrozí-li pád jednotky, použijte šrouby nebo dráty k ukotvení jednotky.
- 4 Vzdálenost středů otvorů na šrouby u paty jednotky
- 5 Od boku jednotky
- 6 V místech s nedostatečným odvodem odpadní vody použijte pro venkovní jednotku bloky základů. Nastavte výšku tak, aby jednotka stála vodorovně. Jinak by mohlo docházet k úniku vody nebo ke shromažďování vody v jednotce.
- 7 Kryt zpětného ventilu  
**Jak demontovat kryt uzavíracího ventilu?**
  - Vyšroubujte šroub na krytu uzavíracího ventilu.
  - Kryt posuňte směrem dolů a sejměte ho.**Jak nasadit kryt uzavíracího ventilu?**
  - Horní část krytu uzavíracího ventilu zasuňte při jeho instalaci do venkovní jednotky.
  - Šrouby dotáhněte.

## Pokyny k instalaci

- Pokud je u nasávání nebo vyfukování venkovní jednotky stěna nebo jiná překážka, postupujte podle pokynů k instalaci uvedených dále.
- Při jakémkoliv z následujících způsobů instalace by měla být výška stěny na straně výfuku nejvýše 1200 mm.

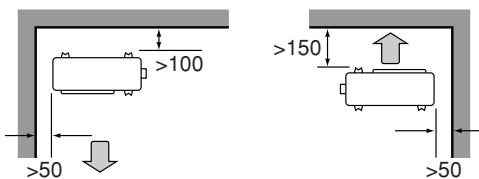
### Stěna směrem k jedné straně jednotky

#### Pohled ze strany (jednotka: mm)



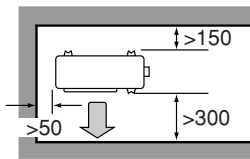
### Stěna směrem ke dvěma stranám jednotky

#### Pohled shora (jednotka: mm)



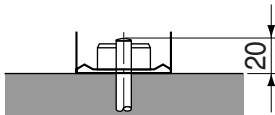
### Stěna směrem ke třem stranám jednotky

#### Pohled shora (jednotka: mm)



## Upozornění při instalaci

- Plocha pro instalaci musí být prokazatelně dostatečně pevná a vodorovná, aby za provozu jednotky nedocházelo k vibracím a vzniku hluku.
- Jednotku bezpečně upevněte pomocí základových šroubů v souladu s náčrtem základů. (Připravte si 4 sady základových šroubů M8 nebo M10, matic a podložek; tyto součástky jsou běžně k dostání).
- Kotevní šrouby je nejvhodnější zašroubovat natolik, aby vystupovaly zhruba 20 mm nad povrch základny.



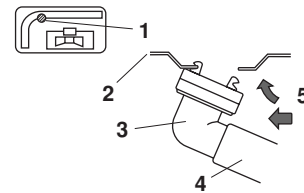
## Instalace venkovní jednotky

### Instalace venkovní jednotky

- Při instalaci venkovní jednotky viz body "Bezpečnostní opatření při volbě umístění" na straně 2 a "Výkresy k instalaci venkovní jednotky" na straně 3.
- Je-li třeba zajistit odvodnění, použijte následující postupy.

### Odtok (modely s tepelným čerpadlem)

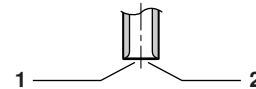
- K vypuštění odpadní vody použijte vypouštěcí zátku.
- Je-li výstup odpadní vody zakrytý montážní základnou nebo povrchem země, pod podstavce venkovní jednotky umístěte podstavce o výšce nejméně 30 mm.
- V chladných krajích nepoužívejte u venkovní jednotky odtokovou hadici. Jinak by mohla odpadní voda by mohla zamrznout a tím by se zhoršil výkon systému při vytápění.



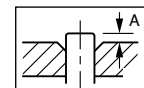
- 1 Odtokový otvor
- 2 Spodní rám
- 3 Vypouštěcí zátka
- 4 Hadice (běžná dodávka; vnitřní průměr 16 mm)
- 5 Stisknout

### Rozšíření konce potrubí

- 1 Konec trubice odřízněte.
- 2 Otrěpy z řezné plochy odstraňte směrem dolů tak, aby se odštěpy nedostaly do hadice.



- 1 Řez proveďte přesně v pravém úhlu.
- 2 Odstraňte otrěpy.
- 3 Na trubici nasadte matici.

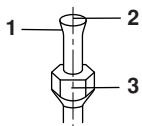


	Nástroj určený pro R410A	Běžný nástroj	
	Typ spojky	Typ spojky (Rigid typ)	Typ s křídlatou maticí (Imperial typ)
A	0~0,5 mm	1,0~1,5 mm	1,5~2,0 mm

Nasadte přesně do polohy zobrazené výše.

- 4 Potrubí spojte maticí.

- 5 Zkontrolujte správné nasazení a provedení spoje pomocí matice.



- 1 Vnitřní povrch hrdla musí být zcela hladký.
- 2 Konec potrubí musí být stejnoměrně rozšířený a dokonale kruhového tvaru.
- 3 Zkontrolujte správné usazení matice.



#### VÝSTRAHA

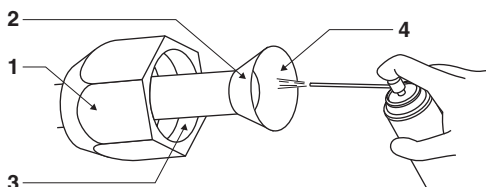
- Na součásti nepoužívejte minerální oleje.
- Zabraňte proniknutí minerálních olejů do systému, protože tím by se snížila doba životnosti jednotek.
- Nikdy nepoužívejte potrubí, jež bylo použito pro starší instalace. Používejte pouze díly dodávané spolu s jednotkou.
- Aby mohla být zaručena předpokládaná životnost, nikdy do této jednotky R410A neinstalujte sušičku.
- Vysoušecí materiál by se mohl rozpouštět a zničit systém.
- Nedokonalé propojení šroubovanými spoji může způsobit únik plynného chladiva.

#### Chladicí potrubí



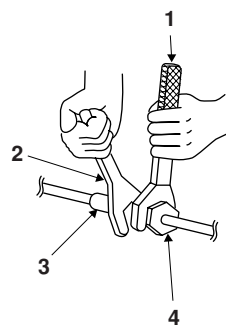
#### VAROVÁNÍ

- Použijte převlečnou matici upevněnou ke hlavnímu tělesu jednotky. (Aby nedošlo k prasknutí převlečné matice v důsledku znehodnocení stárutím.)
- Aby nedošlo k úniku plynů, použijte chladicí strojní olej pouze na vnitřní povrch matice. (Použijte výhradně chladicí olej určený pro R410A.)



- 1 Matice
  - 2 Na vnější povrch nepoužívejte chladicí olej.
  - 3 Chladicí olej nepoužívejte na převlečnou matici a matici nedotahujte nadměrným utahovacím momentem
  - 4 Chladicí olej naneste na vnitřní povrch převlečné matice
- Při dotahování převlečných matic používejte momentové klíče, aby nedošlo k poškození matic a úniku plynů.

- Středky obou matic správně nastavte a matice utáhněte rukou o 3 až 4 otáčky. Poté je dotáhněte pomocí momentových klíčů.



- 1 Momentový klíč
- 2 Klíč
- 3 Spojení potrubí
- 4 Matice

Točivý moment dotažení matice	
Plynové potrubí 3/8"	Kapalinové potrubí 1/4"
32,7~39,9 N•m (333~407 kgf•cm)	14,2~17,2 N•m (144~175 kgf•cm)

Točivé momenty pro dotažení čepičky ventilu	
Plynové potrubí 1/2"	Kapalinové potrubí 1/4"
21,6~27,4 N•m (220~280 kgf•cm)	21,6~27,4 N•m (220~280 kgf•cm)

Točivé momenty pro dotažení čepičky servisního vstupu
10,8~14,7 N•m (110~150 kgf•cm)

#### Odvzdušňování a kontrola úniku plynu

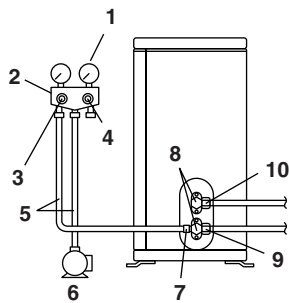
Po dokončení instalace potrubí je třeba systém odvzdušnit a zkontrolovat těsnost potrubí.



#### VAROVÁNÍ

- Do chladicího cyklu nepřidávejte žádné jiné látky než specifikované chladivo R410A.
- Jestliže dojde k úniku plynu, místnost co nejdříve intenzivně vyvětrejte.
- Chladivo R410A je třeba podobně jako jiná chladiva recyklovat a nikdy nevypouštět přímo do životního prostředí.
- Používejte výhradně vakuové čerpadlo pro chladivo R410A. Použití stejného vakuového čerpadla pro různá chladiva by mohlo způsobit poškození vakuového čerpadla nebo jednotky.

- Používáte-li další chladivo, použijte k odvzdušnění potrubí s chladivem a vnitřní jednotky vakuové čerpadlo. Pak doplňte další chladivo.
- K pootočení vřetenem uzavíracího ventilu použijte šestihřanný klíč (4 mm).
- Všechny spoje potrubí s chladivem je třeba dotáhnout momentovým klíčem na specifikovaný kroutivý moment.



- 1 Tlakoměr
- 2 Armatura tlakoměru
- 3 Nízkotlaký ventil
- 4 Vysokotlaký ventil
- 5 Plnicí hadice
- 6 Vakuové čerpadlo
- 7 Servisní vstup
- 8 Kryty ventilů
- 9 Plynový uzavírací ventil
- 10 Kapalinový uzavírací ventil

1 Připojte vyčnívající díl napájecí hadice (jež přichází od armatury tlakoměru) k servisnímu vstupu uzavíracího ventilu.

2 Zcela otevřete nízkotlaký ventil (Lo) armatury tlakoměru a zcela uzavřete vysokotlaký ventil (Hi) této armatury. (Vysokotlaký ventil poté nepotřebuje další obsluhu.)

3 Zapněte vakuové čerpadlo a zkontrolujte, zda tlakoměr sruženého tlaku ukáže hodnotu  $-0,1$  MPa ( $-760$  mm Hg).

Délka potrubí	Do 15 m	Více než 15 m
Doba provozu	Ne méně než 10 minut	Ne méně než 15 minut

4 Uzavřete nízkotlaký ventil (Lo) armatury tlakoměru a zastavte vakuové čerpadlo.

Systém ponechejte v tomto stavu několik minut a zkontrolujte, zda se ukazatel tlakoměru nevrací.

#### POZNÁMKA



Jestliže se ukazatel tlakoměru pohybuje zpět, chladivo pravděpodobně obsahuje vodu nebo se v systému nacházejí volná spojení trubek. Zkontrolujte všechny spoje potrubí v systému a v případě potřeby dotáhněte příslušné matice. Krok 2 až 4 zopakujte.

5 Sejměte kryt kapalinového a plynového uzavíracího ventilu.

6 Pomocí šestihřanného klíče pootočte vřetenem ventilu o 90 stupňů proti směru hodinových ručiček a ventil otevřete.

Zhruba po 5 sekundách ventil uzavřete a zkontrolujte, zda nedochází k úniku plynu.

Ke kontrole úniku plynu ze spojů potrubí vnitřní jednotky a z ventilů použijte mýdlovou vodu.

Po skončení kontroly mýdlovou vodu pečlivě setřete.

7 Odpojte napájecí hadici od servisního vstupu uzavíracího ventilu a poté zcela otevřete kapalinový a plynový uzavírací ventil.

Nepokoušejte se pootočit vřetenem ventilu za jeho krajní polohu.

8 Dotáhněte kryty ventilů a čepičky servisního vstupu plynového a kapalinového uzavíracího ventilu pomocí momentového klíče za použití příslušného kroutivého momentu.

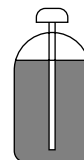
## Výměna a doplňování chladiva

Na typovém štítku stroje zkontrolujte typ chladiva, které je třeba použít.

### Bezpečnostní opatření při doplňování R410A

- Doplňujte z kapalinového potrubí v kapalném stavu.
- Toto chladivo je směs, a proto by se doplňováním chladiva v plynné podobě mohlo změnit složení chladiva, což by bránilo správnému provozu systému.
- Před doplňováním zkontrolujte, zda je k válci připojen sifon. (Měl by být označen například "připojen sifon k doplňování kapalin")

### Doplňování válce pomocí připojeného sifonu



- Při plnění postavte válec svisle.
- Uvnitř je sifonové potrubí, takže válec nemusí být při plnění postaven horní stranou dolů.

### Plnění ostatních válců



- Při plnění postavte válec horní stranou dolů.

Používejte nástroje R410A, abyste zajistili potřebný tlak a předešli možnosti vniknutí cizích předmětů.

### Důležité informace ohledně použitého chladiva

Tento produkt obsahuje fluorované skleníkové plyny podléhající Kjótskému protokolu. Tyto plyny nevypouštějte do atmosféry.

Typ chladiva: R410A

GWP<sup>(1)</sup> hodnota: 1975

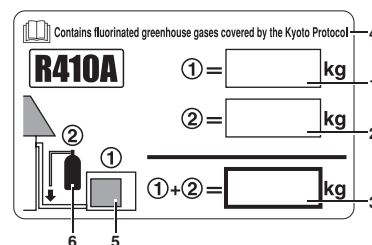
(1) GWP = global warming potential – potenciál globálního oteplování

Vyplňte nesmazatelným inkoustem,

- ① náplň chladiva v produktu z výroby,
- ② další náplň chladiva přidaná v místě instalace a
- ①+② celková náplň chladiva

na štítek ohledně náplně chladiva dodávaný s produktem.

Vyplněný štítek musí být nalepen v blízkosti portu k doplňování chladiva do produktu (například na vnitřní stranu servisního krytu).

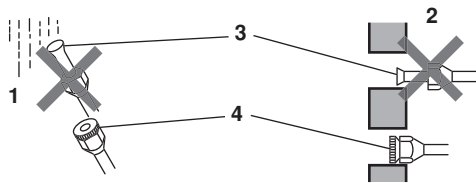


- 1 náplň chladiva v produktu z výroby: viz typový štítek jednotky
- 2 další náplň chladiva přidaná v místě instalace
- 3 celková náplň chladiva
- 4 Obsahuje fluorované skleníkové plyny podléhající Kjótskému protokolu
- 5 venkovní jednotka
- 6 chladivový válec a potrubí k doplňování chladiva

## Chladicí potrubí

Pozor při manipulaci s potrubím

- Otevřený konec potrubí chraňte před prachem a vlhkostí.
- Všechny ohyby potrubí by měly být co nejmírnější. K ohýbání potrubí používejte odpovídající nástroje. Poloměr ohybu by měl být nejméně 30 až 40 mm.



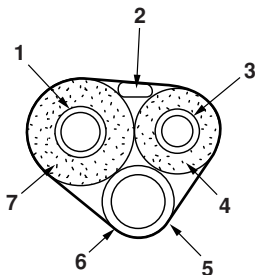
- 1 Déšť
- 2 Stěna
- 3 Umístit čepičku.
- 4 Není-li k dispozici šroubovací čepička, zakryjte hrdlo trubky páskou. Zabráníte tak vniknutí nečistot nebo vody do potrubí.

Výběr měděných a tepelně izolačních materiálů

V případě použití komerčně dodávaných měděných trubek a instalačních prvků dodržujte následující zásady:

- Izolační materiál: polyetylenová pěna  
Intenzita přenosu tepla: 0,041 až 0,052 W/mK (0,035 až 0,045 kcal/mh°C)  
Povrchová teplota potrubí s chladivem dosahuje nejvýše 110°C. Vyberte tepelně izolující materiály schopné odolávat této teplotě.
- Zajistěte izolaci plynového i kapalinového potrubí a zajistěte rozměry izolace podle pokynů dále.

Plynové potrubí	Kapalinové potrubí	Tepelná izolace plynového potrubí	Tepelná izolace kapalinového potrubí
Vnější prům. 9,5 mm	Vnější prům. 6,4 mm	Vnitřní prům. 12-15 mm	Vnitřní prům. 8-10 mm
Tloušťka 0,8 mm	Tloušťka 0,8 mm	Tloušťka nejméně 10 mm	



- 1 Plynové potrubí
- 2 Propojení mezi jednotkami
- 3 Kapalinové potrubí
- 4 Izolace kapalinového potrubí
- 5 Odtoková hadice
- 6 Páska pro dokončení
- 7 Izolace plynového potrubí

- Pro plynové a kapalinové potrubí s chladivem použijte samostatně tepelně izolované potrubí.

## Pohotovostní režim s úsporou elektrické energie

Pohotovostní režim s úsporou elektrické energie vypne napájení VYP (OFF) venkovní jednotky a nastaví vnitřní jednotku do pohotovostního režimu s úsporou elektrické energie. Tím se snižuje spotřeba energie klimatizace.

Funkci pohotovostního režimu s úsporou elektrické energie lze použít u následujících vnitřních jednotek: FTXS20G2V1B, FTXS25G2V1B, FTXS35G2V1B, ATXS20G2V1B, ATXS25G2V1B, ATXS35G2V1B.

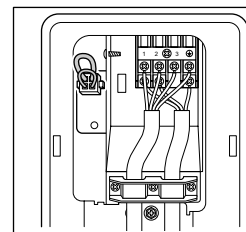


### VAROVÁNÍ

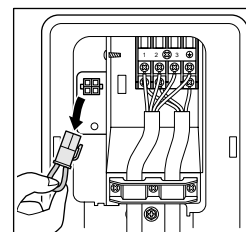
Funkci pohotovostního režimu s úsporou elektrické energie nelze použít u jiných než specifikovaných modelů.

Postup zapínání ON funkce pohotovostního režimu s úsporou elektrické energie

- 1 Zkontrolujte, zda je hlavní přívod elektrické energie vypnutý VYP (OFF). Jestliže není vypnutý, vypněte ho VYP (OFF).
- 2 Sejměte kryt uzavíracího ventilu.
- 3 Odpojte konektor pro pohotovostní režim s úsporou elektrické energie
- 4 Zapněte hlavní vypínač ZAP (ON).



Funkce pohotovostního režimu s úsporou elektrické energie vypnuta VYP (OFF; nastavení z výroby)



Funkce pohotovostního režimu s úsporou elektrické energie zapnuta ZAP (ON)



### VAROVÁNÍ

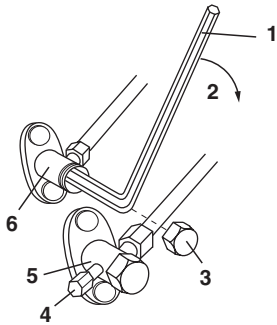
- Před připojením nebo odpojením konektoru pro pohotovostní režim s úsporou elektrické energie se přesvědčte, že hlavní vypínač napájení je vypnutý OFF.
- Konektor pohotovostního režimu s úsporou elektrické energie je nutný, pokud je připojena jiná vnitřní jednotka než jednotky uvedené výše.



## Režim odčerpání

Při přemísťování nebo likvidaci jednotky chladivo vyčerpajte; chráňte tak životní prostředí.

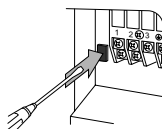
- 1 Sejměte víčko kapalinového a plynového uzavíracího ventilu.
- 2 Spusťte režim nuceného chlazení.
- 3 Zhruba po 5 až 10 minutách uzavřete kapalinový uzavírací ventil pomocí šestihřanného klíče.
- 4 Zhruba po 2 až 3 minutách uzavřete plynový uzavírací ventil a zastavte operaci nuceného chlazení.



- 1 Šestihřanný klíč
- 2 Zavřít
- 3 Víčko ventilu
- 4 Servisní vstup
- 5 Plynový uzavírací ventil
- 6 Kapalinový uzavírací ventil

## Vynucené spuštění režimu chlazení

- Použití tlačítka ke spuštění/zastavení vnitřní jednotky  
Stiskněte tlačítko ke spuštění/zastavení vnitřní jednotky nejméně na 5 sekund. (Jednotka se spustí.)  
Nucený režim chlazení se zastaví automaticky zhruba po 15 minutách.  
Chcete-li přerušit zkušební provoz, stiskněte tlačítko ke spuštění/zastavení vnitřní jednotky.
- Použití dálkového ovladače hlavní jednotky
  - 1 Stiskněte tlačítko ke spuštění/zastavení jednotky. (Jednotka se spustí.)
  - 2 Stiskněte současně tlačítko teploty ▲▼ a tlačítko "Výběr režimu".
  - 3 Stiskněte dvakrát tlačítko "Výběr režimu". (T se zobrazí a jednotka přejde do režimu zkušební provozu.)
  - 4 Stiskněte tlačítko "Výběr režimu" a vraťte režim provozu jednotky na chlazení.  
Zkušební provoz se automaticky zastaví po uplynutí zhruba 30 minut. Chcete-li přerušit zkušební provoz, stiskněte tlačítko ke spuštění/zastavení jednotky.
- Použití provozního přepínače nuceného chlazení venkovní jednotky
  - Pomocí šroubováku stiskněte "■". Jednotka se spustí.
  - Je vybrán režim nuceného chlazení a skončí zhruba za 15 minut.



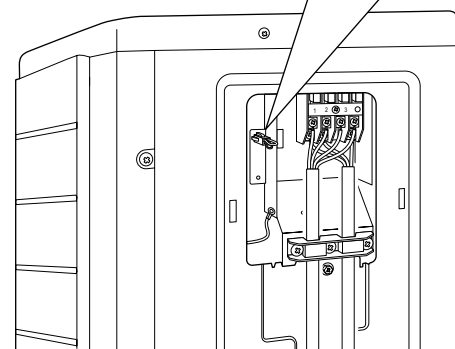
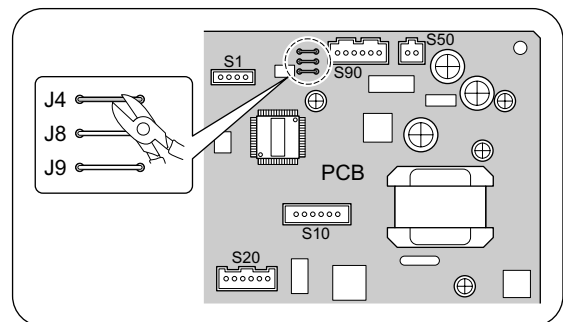
## VAROVÁNÍ

- Při stisknutí přepínače se nedotýkejte bloku svorkovnice. Tento blok je pod vysokým napětím takže dotyk s ním může způsobit úraz elektrickým proudem.
- Po uzavření uzavíracího kapalinového ventilu zavřete během 3 minut plynový uzavírací ventil a poté zastavte vynucený provoz.

## Nastavení zařízení (chlazení za nízkých venkovních teplot)

Tato funkce je omezena jen na zařízení (ve kterých je cílem klimatizace technické vybavení (například počítače)). Nikdy ji nevyužívejte v bytech ani kancelářích (v místnostech, kde pobývají lidé).

Přerušení propojky 4 (J4) na elektronické desce rozšíří provozní rozsah teploty až na  $-15^{\circ}\text{C}$ . Jestliže však venkovní teplota klesne pod  $-20^{\circ}\text{C}$ , provoz se přeruší; jakmile teplota opět vzroste, provoz se znovu spustí.



## VAROVÁNÍ

- V místech instalace, kde je tepelný výměník vystaven přímému působení větru, zajistěte stěnu větrolamu.
- Během spouštění a vypínání venkovního ventilátoru při využití průmyslového nastavení zařízení se může přechodně ozývat z vnitřní jednotky hluk.
- V místnostech, v nichž používáte průmyslové nastavení, neumísťujte zvlhčovače vzduchu a podobná zařízení, jež by mohla zvyšovat vlhkost vzduchu.  
Zvlhčovač může způsobit orosování vypouštěcího ventilu vnitřní jednotky.
- Přerušením propojky 4 (J4) se nastaví šterbina vnitřního ventilátoru do nejvyšší polohy. Upozorněte uživatele na tuto skutečnost.

# Zapojení

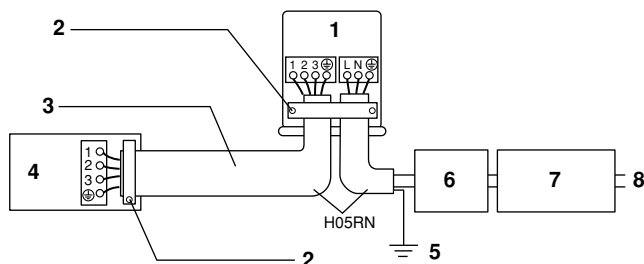


## VÝSTRAHA

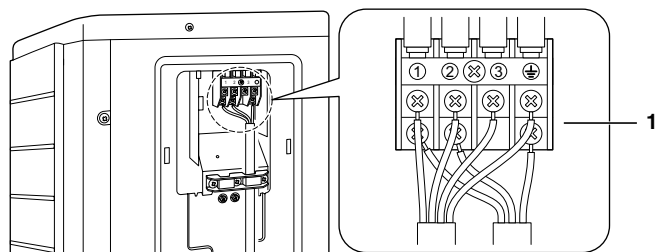
- Nepoužívejte odbočkové vedení, zkroucené vodiče, prodlužovací kabely ani hromadné zapojení. Mohlo by dojít k přehřívání, úrazu elektrickým proudem nebo požáru.
- Uvnitř produktu nepoužívejte elektrické součástky zakoupené v běžných obchodech. (Napájení pro odtokové čerpadlo atd. nevyvádějte ze svorkovnice.) Takový postup by mohl způsobit úraz elektrickým proudem nebo požár.
- Zajistěte instalaci detektoru uzemnění. Protože tato jednotka je vybavena invertorem, zajistěte, aby byl detektor uzemnění kompatibilní s invertorem (odolný proti vysokofrekvenčnímu elektrickému šumu), aby nedocházelo ke zbytečnému otevírání detektoru uzemnění.
- Použijte rozpojovací jistič s nejméně 3 mm širokými štěrbinami mezi kontaktními body.

Jistič nezapínejte, dokud není dokončena celá elektrická instalace.

- 1 Odstraňte izolaci z konců vedení (20 mm).
- 2 Zapojte propojovací vedení mezi vnitřními a venkovními jednotkami tak, aby si navzájem odpovídala čísla svorek. Šrouby svorkovnice bezpečně dotáhněte. K dotažení šroubů doporučujeme používat plochý šroubovák. Šrouby jsou přibaleny ke svorkovnici.



- 1 Venkovní jednotka
- 2 Pevně upevněte dráty pomocí šroubů ve svorkovnici.
- 3 Jestliže délka vodičů přesahuje 10 metrů, použijte vodiče 2,0 mm.
- 4 Vnitřní jednotka
- 5 Uzemnění
- 6 Bezpečnostní jistič RX(K)S+ARXS: 10 A  
RXG+ARXG: 16 A
- 7 Jistič unikajícího zemnicího proudu
- 8 Napájení  
50 Hz 220 V - 240 V

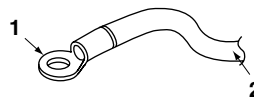


1 Svorkovnice napájení

- Používejte specifikovaný typ vedení a vodiče bezpečně zapojte.
- Úchyt vodiče pevně zajistěte, aby na dráty a jejich koncové zapojení nepůsobily žádné vnější síly.
- Vodiče umístěte tak, aby bylo možné snadno a bezpečně uzavřít servisní kryt a kryt uzavíracího ventilu.

Při připojování ke svorkovnici napájení dodržujte uvedené instrukce a poznámky.

### Bezpečnostní opatření u napájecích obvodů



- 1 Koncovka s kulatým očkem
- 2 Elektrické vedení

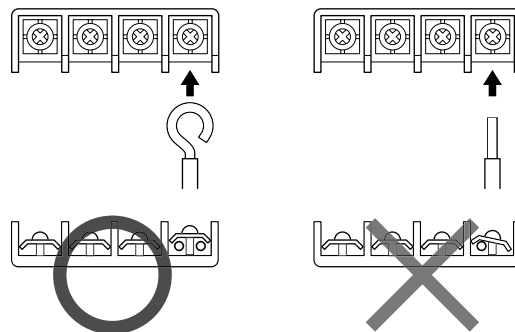
K zapojení ke svorkovnici napájení použijte koncovku s kulatým očkem. Jestliže ji nelze z vážných důvodů použít, dodržujte následující pokyny.

Kulaté svorky zapojte do kryté části pozic svorkovnice a svorky bezpečně upevněte.



Pokud připojujete propojovací vedení ke svorkovnici pomocí jednožilových kabelů, konec vodiče zahněte.

Nesprávně provedené zapojení může způsobit přehřívání a požár.



- 3 Za drát zatáhněte a zkontrolujte, zda se nerozpojí. Poté vodič upevněte na své místo příslušnou svorkou.

## Zkušební provoz a testování

- 1 Změřte napájecí napětí a zkontrolujte, zda odpovídá specifikovanému rozpětí.
- 2 Zkušební provoz je třeba v režimu chlazení i v režimu vytápění.

### Model s tepelným čerpadlem

V režimu chlazení vyberte nejnižší teplotu, jakou lze naprogramovat; v režimu vytápění vyberte nejvyšší teplotu, jakou lze naprogramovat;

- Podle teploty v místnosti se může zkušební v režimu chlazení nebo v režimu vytápění vypnout.
- Po skončení zkušebního provozu nastavte teplotu na normální hodnotu (26°C až 28°C v režimu chlazení, 20°C až 24°C v režimu vytápění).
- Z důvodů ochrany zařízení systém deaktivuje restartování provozu na dobu 3 minut po vypnutí.

### Pouze pro chlazení

Vyberte nejnižší teplotu, jakou lze naprogramovat.

- Podle teploty v místnosti se může zkušební v režimu chlazení vypnout.
- Po skončení zkušebního provozu nastavte teplotu na normální hodnotu (26°C až 28°C).
- Z důvodů ochrany zařízení systém deaktivuje restartování provozu na dobu 3 minut po vypnutí.

- 3 Testování provedte v souladu s návodem k obsluze a ověřte si tak, že všechny funkce a součásti (například pohyb žaluzií) pracují správně.

- V pohotovostním režimu vyžaduje klimatizační jednotka jen velmi malý příkon. Pokud se systém nebude po určité dobu po instalaci používat, vypněte jistič zařízení a eliminujte tak zbytečnou spotřebu proudu.
- Použijete-li k odpojení napájení klimatizační jednotky jistič, po opětovném zapnutí jističe přejde systém do původního provozního režimu.

## Kontrola položek

Kontrola položek	Příznak
<input type="checkbox"/> Vnitřní a venkovní jednotky jsou instalovány správně a na pevných základech.	Nebezpečí pádu, vibrace, hluk
<input type="checkbox"/> Nedochází k úniku chladiva.	Nedokonalá funkce chlazení/ohřevu
<input type="checkbox"/> Plynové a kapalinové potrubí chladiva a prodlužovací odtoková hadice vnitřní jednotky jsou tepelně izolované.	Únik vody
<input type="checkbox"/> Odtokové potrubí je řádně instalováno.	Únik vody
<input type="checkbox"/> Systém je řádně uzemněn.	Svod elektrické energie
<input type="checkbox"/> K propojení jednotek byly použity vodiče specifikovaného typu.	Neschopnost provozu nebo nebezpečí požáru
<input type="checkbox"/> Nasávání nebo vyfukování vnitřní nebo venkovní jednotky jsou v odpovídající vzdálenosti volné. Uzavírací ventily jsou otevřené.	Nedokonalá funkce chlazení/ohřevu
<input type="checkbox"/> Vnitřní jednotka řádně přijímá povely z dálkového ovladače.	Neschopnost provozu

**DAIKIN INDUSTRIES, LTD.**

Head office:  
Umeda Center Bldg., 2-4-12, Nakazaki-Nishi,  
Kita-ku, Osaka, 530-8323 Japan

Tokyo office:  
JR Shinagawa East Bldg., 2-18-1, Konan,  
Minato-ku, Tokyo, 108-0075 Japan  
[http://www.daikin.com/global\\_ac](http://www.daikin.com/global_ac)

**DAIKIN EUROPE N.V.**

Zandvoordestraat 300, B-8400 Oostende, Belgium