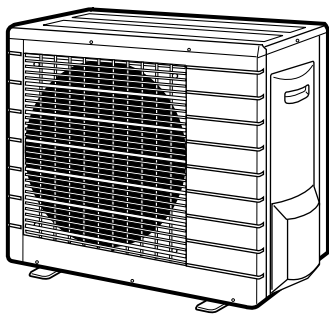




Instrukcja montażu

Klimatyzatory na R410A typu Split



RXS71FV1B

RKS71FV1B

Spis treści

| | Strona |
|---|--------|
| Środki ostrożności..... | 1 |
| Akcesoria | 2 |
| Wybór miejsca montażu – środki ostrożności | 2 |
| Rysunki montażowe urządzenia zewnętrznego | 3 |
| Wskazówki montażowe..... | 3 |
| Środki ostrożności przy instalacji | 4 |
| Urządzenie zewnętrzne..... | 4 |
| Wypompowywanie czynnika chłodniczego | 7 |
| Okablowanie elektryczne | 7 |
| Praca w trybie testowym i ostateczna kontrola | 9 |

Środki ostrożności

- Aby zagwarantować poprawność montażu, należy dokładnie zapoznać się z informacjami na temat ŚRODKÓW OSTROŻNOŚCI.
- Informacje te zaklasyfikowane są jako OSTRZEŻENIA i PRZESTROGI. Należy stosować się do podanych niżej zaleceń: są one ważne ze względów bezpieczeństwa.



Niezastosowanie się do OSTRZEŻEŃ z dużym prawdopodobieństwem spowoduje tragiczne w skutkach konsekwencje, w tym poważne (nawet śmiertelne) urazy.

Niezastosowanie się do PRZESTRÓG może w niektórych sytuacjach spowodować tragiczne w skutkach konsekwencje.

- W niniejszej instrukcji używane są następujące symbole:



Należy bezwzględnie przestrzegać tej instrukcji.





Należy koniecznie zapewnić uziemienie.




Postępowanie zabronione.


- Po zakończeniu montażu urządzenie należy przetestować, aby sprawdzić, czy przy montażu nie popełniono błędów. Użytkownikowi należy udzielić odpowiednich instrukcji dotyczących eksploatacji i czyszczenia urządzenia, zgodnie z Instrukcją obsługi.

Ostrzeżenie

- Montaż należy powierzyć dealerowi lub innemu profesjonalście. Nieprawidłowy montaż może być przyczyną wycieków wody, porażenia elektrycznego lub pożaru.
- Klimatyzator należy zamontować zgodnie z instrukcjami podanymi w tej dokumentacji. Niedokończenie montażu może być przyczyną wycieków wody, porażenia elektrycznego lub pożaru.
- Przy montażu należy stosować wyłącznie części dostarczone z urządzeniem lub wymienione w instrukcji. Użycie innych części może spowodować upadek urządzenia, wycieki wody, porażenie prądem elektrycznym lub pożar.
- Klimatyzator należy zamontować na solidnej podstawie, która wytrzyma ciężar urządzenia. Zastosowanie niewłaściwej podstawy lub niedokończenie montażu może spowodować upadek urządzenia.
- Instalację elektryczną należy przygotować zgodnie z instrukcją montażu oraz krajowymi przepisami lub sztuką inżynierską. Zastosowanie elementów o niedostatecznej obciążalności lub użycie niekompletnej instalacji może być przyczyną porażenia prądem elektrycznym lub pożaru.
- Należy koniecznie stosować oddzielne źródło zasilania. Nigdy nie używać zasilania wykorzystywanego równoległe przez inne urządzenie.
- Należy stosować odcinki kabli o długości wystarczającej do połączenia na całej wymaganym dystansie, bez połączeń pośrednich. Nie wolno stosować przedłużaczy. Źródła zasilania nie wolno dodatkowo obciążać – należy stosować oddzielne źródło zasilania. Nieprzestrzeganie tego zalecenia może spowodować przegrzewanie się instalacji, porażenie elektryczne lub pożar.
- Do wykonywania połączeń elektrycznych między urządzeniami wewnętrznymi a zewnętrznymi należy używać przewodów o parametrach podanych w dokumentacji. Przewody połączeniowe należy mocno zacisnąć, aby na ich złącza nie działały dodatkowe obciążenia. Niedokładne wykonanie połączeń lub zacisków może spowodować przegrzewanie się złączy lub pożar.
- Po podłączeniu przewodów zasilających i łączących urządzenia należy przeprowadzić kable w taki sposób, by nie wywierały one obciążenia na osłony lub panele elektryczne. Na przewodach należy zamontować osłony. Niewłaściwy montaż osłon może być przyczyną przegrzewania się złączy, porażenia elektrycznego lub pożaru.
- Jeśli podczas prac montażowych nastąpi wyciek czynnika chłodniczego, należy przewietrzyć pomieszczenie. W wyniku zetknięcia czynnika chłodniczego z płomieniem powstaje toksyczny gaz. 
- Po zakończeniu montażu należy sprawdzić, czy nie występują wycieki czynnika chłodniczego. W wyniku zetknięcia czynnika chłodniczego z płomieniem powstaje toksyczny gaz. 
- Podczas montażu lub przenoszenia systemu należy uważać, by do układu czynnika chłodniczego nie dostały się substancje inne niż wymagany czynnik chłodniczy (R410A), np. powietrze. Obecność powietrza lub obcej substancji w układzie czynnika chłodniczego powoduje nadmierny wzrost ciśnienia i może doprowadzić do rozerwania przewodów, a w rezultacie obrażeń ciała.

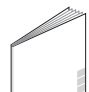
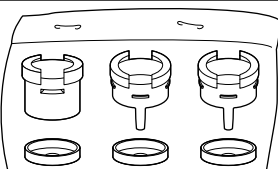
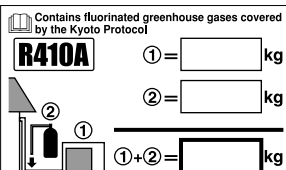
- Podczas odsysania należy przed odłączeniem przewodów czynnika zatrzymać sprężarkę.
Jeśli podczas odsysania sprężarka będzie uruchomiony, a zawór odcinający otwarty, po usunięciu powietrza zostanie zassane powietrze, co spowoduje wytworzenie nieprawidłowego ciśnienia w cyklu chłodniczym i może doprowadzić do uszkodzenia urządzenia, a nawet odniesienia obrażeń.
- Podczas montażu należy przed uruchomieniem sprężarki w sposób pewny przymocować przewody czynnika.
Jeśli podczas odsysania sprężarka nie będzie podłączona, a zawór odcinający będzie otwarty, po uruchomieniu sprężarki zostanie zassane powietrze, co spowoduje wytworzenie nieprawidłowego ciśnienia w cyklu chłodniczym i może doprowadzić do uszkodzenia urządzenia, a nawet odniesienia obrażeń.
- Należy koniecznie zapewnić uziemienie. Uziemienia nie wolno wykonywać za pośrednictwem rury, piorunochronu lub uziemienia instalacji telefonicznej. 
Nieprawidłowe uziemienie może być przyczyną porażenia elektrycznego lub pożaru. Przepięcia pochodzące od wyładowań atmosferycznych lub z innych źródeł mogą uszkodzić klimatyzator.
- Należy zainstalować detektor prądu upływowego.
Niezastosowanie takiego detektora może być przyczyną porażenia prądem elektrycznym lub pożaru.

Przeostroga

- Klimatyzatora nie wolno montować w miejscu, w którym istnieje ryzyko zapłonu palnego gazu. 
W wypadku nieszczelności gaz gromadzący się wokół urządzenia może się zapalić.
- Należy zamontować przewody do odprowadzania skroplin, zgodnie z instrukcjami podanymi w tej dokumentacji.
Niedostatecznie drożne odprowadzenie skroplin może być przyczyną przelewania się wody.
- Połączenie kielichowe należy dokręcić metodą podaną w dokumentacji, np. kluczem dynamometrycznym.
Zbyt mocne dokręcenie połączenia kielichowego może spowodować – po dłuższej eksploatacji – pęknięcie połączenia i wyciek czynnika chłodniczego.
- Aby zapobiec wykorzystywaniu przez zwierzęta urządzenia zewnętrznego jako schronienia, należy podjąć odpowiednie środki ostrożności.
Kontakt małych zwierząt z częściami elektrycznymi może doprowadzić do uszkodzeń, powstania dymu lub pożaru. Należy poinformować użytkownika, że obszar wokół urządzenia należy utrzymywać w czystości.

Akcesoria

Akcesoria dostarczane razem z urządzeniem zewnętrznym:

| | | |
|---|---|---|
|  | Instrukcja montażu | 1 |
|  | Zespół kielicha na skropliny (tylko pompa ciepła) | 1 |
|  | Etykieta informująca o ilości czynnika chłodniczego | 1 |

Wybór miejsca montażu – środki ostrożności

- 1 W miejscu montażu podłoże powinno być na tyle mocne, by wytrzymało ciężar urządzenia i drgania, a hałas wytwarzany przez urządzenie nie powinien być wzmacniany.
- 2 Należy wybrać takie miejsce w którym gorące powietrze wydychywane z urządzenia oraz hałas towarzyszący jego pracy nie będzie przeszkadzał sąsiadom ani użytkownikowi.
- 3 Należy unikać montowania urządzenia w pobliżu sypialni i innych miejsc, w których hałas mógłby przeszkadzać użytkownikom.
- 4 Urządzenie powinno dać się bez przeszkód przetransportować z i do miejsca montażu – konieczne jest zapewnienie odpowiedniej ilości miejsca.
- 5 Musi być zapewniony swobodny przepływ powietrza, a wlot i wylot powietrza nie może być niczym przesłonięty.
- 6 W pobliżu miejsca montażu nie może występować ryzyko przedostania się do atmosfery gazów palnych.
- 7 Urządzenia, kable zasilające i przewody łączące urządzenia powinny znajdować się w odległości co najmniej 3 metrów od odbiorników radiowych i telewizyjnych. Pozwoli to uniknąć zakłóceń dźwięku i obrazu. (W zależności od warunków rozchodzenia się fal radiowych, zakłócenia mogą wystąpić mimo zachowania minimalnej odległości 3 metrów.)
- 8 W rejonach nadmorskich i innych miejscach, w których w powietrzu występuje sól lub siarka klimatyzator może być podatny na korozję.
- 9 Ponieważ z urządzenia zewnętrznego wypływa skroplona woda, nie należy pod nim umieszczać żadnych przedmiotów, które nie powinny być narażane na działanie wilgoci.

UWAGA

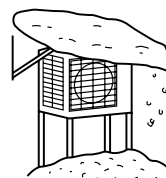


Urządzenia nie można podwiesić pod stropem. Nie można też stawiać jednego urządzenia na drugim.



Podczas eksploatacji klimatyzatora przy niskiej temperaturze zewnętrznej, należy przestrzegać poniższych instrukcji.

- Aby ochronić urządzenie zewnętrzne przed wiatrem, należy montować je stroną ssącą skierowaną do ściany.
- Nigdy nie montować urządzenia zewnętrznego w miejscu, w którym strona ssąca mogłaby być bezpośrednio narażona na wiatr.
- Aby ochronić urządzenie przed wiatrem, należy zamontować przegrodę po stronie wylotowej urządzenia zewnętrznego.
- W rejonach, w których występują obfite opady śniegu, należy wybierać takie miejsce montażu, w którym śnieg nie będzie zakłócał działania urządzenia.

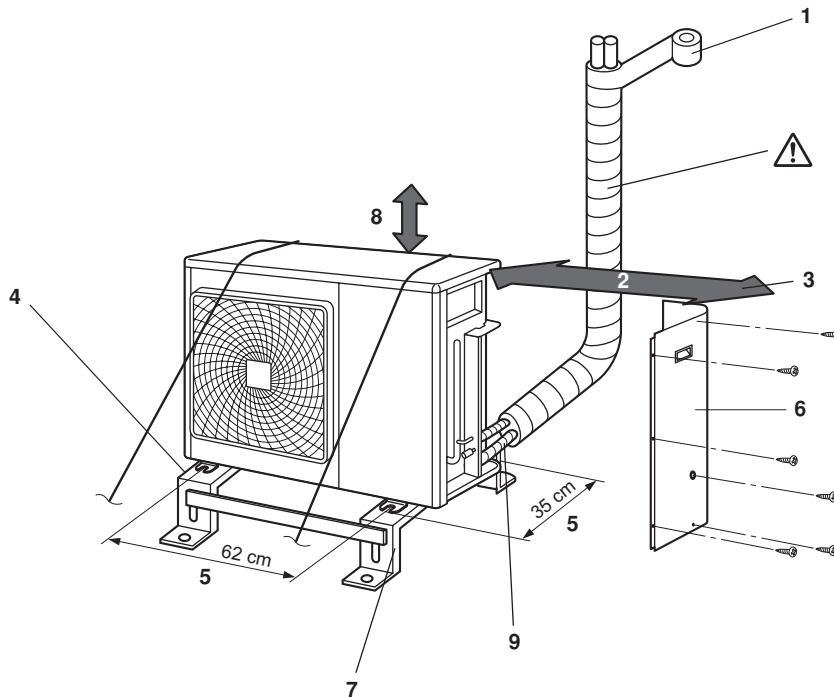


Zbuduj duży daszek.

Zbuduj postument.

Zamontuj urządzenie w taki sposób, by nie zasypał go śnieg.

Rysunki montażowe urządzenia zewnętrznego



1 Owinić rurę termoizolacyjną taśmą wykończeniową od dołu do góry.



PRZESTROGA

Długość przewodów rurociągów powinna mieścić się w zakresie od 1,5 m do 30 m.

2 25 cm od ściany

3 Należy pozostawić miejsce na prowadzenie przewodów i obsługę instalacji elektrycznej.

4 Jeśli istnieje ryzyko upadku lub wywrócenia się urządzenia, należy je przymocować śrubami fundamentowymi, linami albo w inny sposób.

5 Środki otworów na śruby w nóżkach

6 Prawa przegroda

7 Podstawa

8 Co najmniej 30 cm od sufitu.

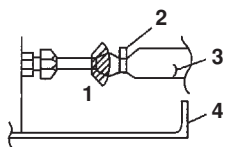
9 Podłączanie urządzenia zewnętrznego.

- Jeśli w miejscu montażu utrudniony jest odpływ wody, urządzenie należy zamontować na podstawie (albo na postumencie z tworzywa sztucznego). Urządzenie zewnętrzne musi być zamontowane poziomo. W przeciwnym razie w urządzeniu może zbierać się woda albo mogą wystąpić wycieki.

| | |
|--|------------------|
| Maks. dopuszczalna długość | 30 m |
| Maks. dopuszczalna wysokość | 20 m |
| Min. dopuszczalna długość ⁽¹⁾ | 1,5 m |
| Dodatkowy czynnik chłodniczy wymagany w przypadku, gdy długość przewodu na czynnik przekracza 10 m. ⁽²⁾ | 20 g/m |
| Przewód gazowy | Śr. zew. 15,9 mm |
| Przewód cieczowy | Śr. zew. 6,4 mm |

- (1) Sugerowana minimalna długość przewodu (1,5 m) pozwala uniknąć hałasu oraz wibracji pochodzących z urządzenia zewnętrznego. (Poziom hałas oraz wibracji może się zmieniać w zależności od sposobu zamontowania urządzenia oraz środowiska pracy).
- (2) Należy koniecznie dodać odpowiednią ilość czynnika chłodniczego. W przeciwnym razie może wystąpić spadek wydajności.

- Należy także zaizolować połączenie urządzenia zewnętrznego.



- 1 Taśma
2 Opaska zaciskowa
3 Rura izolacyjna
4 Pokrywa serwisowa

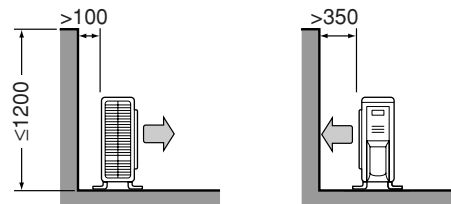
Wszystkie połączenia należy zaizolować taśmą albo materiałem izolacyjnym, aby uniemożliwić przedostanie się powietrza między rurę miedzianą a rurę izolacyjną. Należy koniecznie w ten sposób postąpić, jeśli urządzenie zewnętrzne jest zamontowane tak, jak to pokazano powyżej.

Wskazówki montażowe

- W miejscach, gdzie ściana lub inna przeszkoda znajduje się w strumieniu powietrza na wlocie lub wylocie z urządzenia zewnętrznego, należy postępować według poniższych wskazówek.
- We wszystkich wariantach montażu przedstawionych poniżej wysokość ściany po stronie, na którą wydmuchiwane jest powietrze, nie powinna przekraczać 1200 mm.

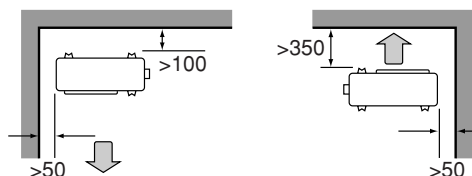
Ściana z jednej strony

Widok z boku (jednostka: mm)

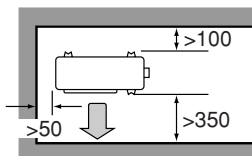


Ściany z dwóch stron

Widok z góry (jednostka: mm)

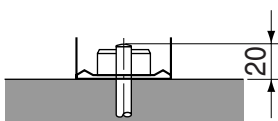


Widok z góry (jednostka: mm)



Środki ostrożności przy instalacji

- Należy sprawdzić, czy powierzchnia, na której instalowane jest urządzenie, jest odpowiednio stabilna i równa, aby urządzenie podczas pracy nie powodowało wibracji lub hałasu.
- Urządzenie należy pewnie zamocować za pomocą śrub fundamentowych, zgodnie z rysunkiem fundamentów. (Należy zaopatrzyć się w 4 komplety śrub fundamentowych M8 lub M10, nakrętek i podkładek, dostępnych w handlu).
- Śruby fundamentowe najlepiej jest wkręcać w taki sposób, by wystawały na 20 mm od powierzchni fundamentu.



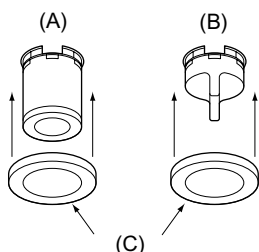
Urządzenie zewnętrzne

Montaż urządzenia zewnętrznego

- Informacje na temat montażu urządzenia zewnętrznego można znaleźć w punktach "Wybór miejsca montażu – środki ostrożności" na stronie 2 i "Rysunki montażowe urządzenia zewnętrznego" na stronie 3.
- Jeśli konieczne jest zamontowanie dodatkowego odpływu skroplin, należy postępować według poniższej procedury.

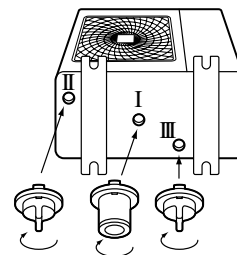
Odprowadzanie skroplin

- Do odprowadzania skroplin należy używać korka spustowego.
 - Jeśli otwór odpływowy jest zasłonięty przez elementy montażowe albo wychodzi na podłogę, należy podłożyć pod nóżki urządzenia zewnętrznego dodatkowe podstawy o wysokości co najmniej 100 mm.
 - W zimnym klimacie nie należy do urządzenia zewnętrznego podłączać węża odpływowego. W przeciwnym razie woda w wężu może zamarznąć, co spowoduje pogorszenie wydajności ogrzewania.
- 1 Nasuń zbiornik skroplin (C) na kielich (A) i zaślepkę (B) ponad 4 wystającymi elementami wokół kielicha i zaślepki.



- A Kielich na skropliny
- B Zaślepka otworu na skropliny
- C Odbieralnik skroplin

- 2 Wsuń kielich i zaślepkę do odpowiednich otworów: kielich na skropliny (A) do otworu I, a zaślepkę (B) do otworów II i III. Po włożeniu obróć o około 40° w kierunku zgodnym z ruchem wskazówek zegara.



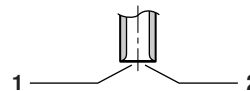
Należy uważać, by nie pomylić otworów, gdyż spowodowałoby to wycieki wody.

- 3 Podłącz wąż winylowy dostępny w handlu (o średnicy wewnętrznej 25 mm) do kielicha wylotowego (A) (jeśli wąż jest zbyt długi, a jego nadmiar zwisa, należy go ostrożnie zamocować, tak aby uniknąć załamania).

UWAGA Jeśli otwory wylotowe skroplin w urządzeniu zewnętrznym są przysłonięte elementami montażowymi lub podłogą, należy unieść urządzenie na wysokość nie mniejszą niż 100 mm.

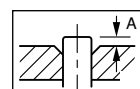
Połączenie kielichowe

- Przetnij rurę przecinakiem.
- Usuń zadziory trzymając rurę uciętym końcem w dół, tak aby resztki materiału nie wpadły do wnętrza.



- Tnij dokładnie prostopadłe.
- Usuń zadziory.

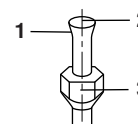
- 3 Nałóż nakrętkę na rurę.



| Narzędzie do poł. kielichowych do R410A | Zwykłe narzędzie do poł. kielichowych | | |
|---|---------------------------------------|----------------------|----------------------|
| | Ze sprzęgłem | Ze sprzęgłem (Rigid) | Motyłkowe (Imperial) |
| A | 0~0,5 mm | 1,0~1,5 mm | 1,5~2,0 mm |

Położenie powinno dokładnie odpowiadać podanemu powyżej.

- Rozszerz koniec rury.
- Sprawdź, czy połączenie kielichowe jest prawidłowo wykonane.



- Na wewnętrznej powierzchni kielicha nie mogą występować skazy.
- Koniec rury musi być równomiernie rozszerzony – kielich musi mieć kształt idealnego okręgu.
- Nakrętka musi być dokręcona.



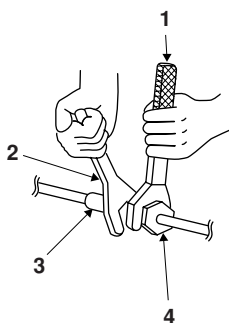
OSTRZEŻENIE

- Na części kielichowej nie należy stosować oleju mineralnego.
- Należy uważać, by olej mineralny nie przedostał się do systemu, gdyż skróciłoby to czas eksploatacji urządzeń.
- Nigdy nie należy stosować przewodów, które były używane we wcześniejszych instalacjach. Używać tylko części dostarczonych razem z urządzeniem.
- Aby zagwarantować odpowiednio długi czas eksploatacji, do urządzenia na R410A nie należy nigdy dołączać suszarki.
- Środek suszący może się rozpuścić i uszkodzić system.
- Niedokładne wykonanie połączenia kielichowego może spowodować wydostawanie się czynnika chłodniczego w postaci gazowej.

Przewody czynnika chłodniczego

- 1 Ustaw oba kielichy naprzeciwko siebie i dokręć nakrętki ręką o 3 lub 4 obroty. Następnie dokręć do końca za pomocą klucza dynamometrycznego.

Nakrętki połączeń kielichowych należy dokręcać kluczami dynamometrycznymi, aby uniknąć uszkodzenia nakrętek i nieszczelności.



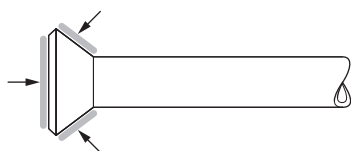
- 1 Klucz dynamometryczny
- 2 Klucz maszynowy
- 3 Złączka rur
- 4 Nakrętka

| Moment dokręcania nakrętki | |
|-----------------------------------|-----------------------------------|
| Strona gazowa 5/8" | Strona cieczowa 1/4" |
| 61,8~75,4 N•m (630~770 kgf•cm) | 14,2~17,2 N•m (144~175 kgf•cm) |

| Moment dokręcania zaślepki zaworu | |
|-----------------------------------|-----------------------------------|
| Strona gazowa 5/8" | Strona cieczowa 1/4" |
| 48,1~59,7 N•m (490~610 kgf•cm) | 21,6~27,4 N•m (220~280 kgf•cm) |

| Moment dokręcania zaślepki otworu serwisowego |
|---|
| 10,8~14,7 N•m (110~150 kgf•cm) |

- 2 Aby uniknąć wycieków czynnika chłodniczego, posmaruj zewnętrzną i wewnętrzną powierzchnię kielicha olejem sprężarkowym. (Użyj oleju sprężarkowego dla czynnika R410A).
Tutaj posmarować olejem sprężarkowym



Odpowietrzanie i kontrola szczelności

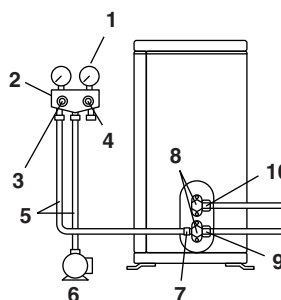
Po zakończeniu montażu przewodów należy odpowietrzyć instalację i sprawdzić jej szczelność.



OSTRZEŻENIE

- Do obiegu chłodniczego nie wolno wprowadzać żadnych substancji poza czynnikiem chłodniczym R410A.
- Jeśli dojdzie do ulatniania się gazowego czynnika chłodniczego, należy jak najszybciej i jak najdokładniej przewietrzyć pomieszczenie.
- Czynnik R410A oraz inne czynniki chłodnicze należy zawsze odzyskiwać i nie wolno ich nigdy wypuszczać do atmosfery.
- Danej pompy próżniowej używać wyłącznie do R410A. Stosowanie tej samej pompy próżniowej do różnych czynników chłodniczych może spowodować uszkodzenie urządzenia lub samej pompy.

- Jeśli zachodzi potrzeba uzupełnienia czynnika chłodniczego, należy odpowietrzyć przewody czynnika chłodniczego i urządzenie wewnętrzne, a następnie dodać czynnik chłodniczy.
- Do obsługi zaworu odcinającego należy używać klucza sześciokątnego (4 mm).
- Wszystkie połączenia przewodów czynnika chłodniczego należy dokręcać kluczem dynamometrycznym, zadany momentem.



- 1 Ciśnieniomierz
- 2 Przewód wskaźnika
- 3 Zawór niskociśnieniowy
- 4 Zawór wysokociśnieniowy
- 5 Węże do napełniania
- 6 Pompa próżniowa
- 7 Otwór serwisowy
- 8 Zaślepki zaworów
- 9 Zawór odcinający gazowy
- 10 Zawór odcinający cieczowy

- 1 Podłącz wystającą część (tę, która wciska zawór) węża (biegnącego od przewodu wskaźnika) do otworu serwisowego zaworu odcinającego gazowego.
- 2 Całkowicie otwórz zawór niskociśnieniowy (Lo) w przewodzie wskaźnika i całkowicie zamknij zawór wysokociśnieniowy (Hi). (Od tej chwili zawór wysokociśnieniowy nie będzie używany.)
- 3 Wypompuj powietrze i upewnij się, że odczyt na zespolonym ciśnieniomierzu wynosi $-0,1$ MPa (-760 mm Hg).

| | | |
|------------------|---------------------|---------------------|
| Długość przewodu | Do 15 metrów | Powyżej 15 metrów |
| Czas pracy | Co najmniej 10 min. | Co najmniej 15 min. |

- 4 Zamknij zawór niskociśnieniowy (Lo) na przewodzie wskaźnika i wyłącz pompę próżniową.

Utrzymuj układ w tym stanie przez kilka minut, aby upewnić się, że wskazówka ciśnieniomierza nie cofa się.

UWAGA



Cofanie się wskazówki ciśnieniomierza może świadczyć o obecności wody w czynniku chłodniczym lub poluzowanym połączeniu przewodów. Sprawdź wszystkie połączenia przewodów i w razie potrzeby dokręć nakrętki, a następnie powtórz czynności od 2 do 4.

- 5 Zdejmij zaślepki z zaworu odcinającego cieczowego i gazowego.
- 6 Otwórz zawór odcinający cieczowy – w tym celu obróć go o 90 stopni w kierunku przeciwnym do ruchu wskazówek zegara. Zamknij zawór po 5 sekundach i sprawdź, czy nie ma nieszczelności. Używając wody z mydlinami, sprawdź szczelność połączenia kielichowego przy urządzeniu wewnętrznym i na zaworach. Po zakończeniu kontroli wytrzyj wodę z mydlinami.
- 7 Odłącz wąż do napełniania od otworu serwisowego zaworu odcinającego gazowego, a następnie całkowicie otwórz zawór odcinający gazowy i cieczowy. Nie próbuj obracać zaworu poza punkt oporu.
- 8 Dokręć zaślepkę zaworu odcinającego cieczowego i gazowego oraz zaślepki ich otworów serwisowych. Dokręć zadany momentem, korzystając z klucza dynamometrycznego.

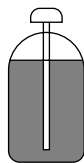
Napełnianie czynnikiem

Należy sprawdzić, czy rodzaj czynnika zgadza się z podanym na tabliczce znamionowej urządzenia.

Środki ostrożności podczas dodawania R410A

- Podczas napełniania czynnikiem w stanie ciekłym korzystaj z przewodu cieczowego.
- Ponieważ czynnik ten stanowi mieszaninę, napełnianie w stanie gazowym może spowodować zmianę składu mieszaniny, uniemożliwiając poprawne działanie urządzenia.
- Przed rozpoczęciem napełniania sprawdź, czy butla z czynnikiem chłodniczym jest wyposażona w syfon. (Butla powinna być zaopatrzona w etykietę z napisem, np. "butla wyposażona w syfon do napełniania cieczą").

Napełnianie butli wyposażonej w syfon



- Postaw cylinder pionowo.
- Ponieważ wewnątrz butli znajduje się syfon, nie jest konieczne jej odwracanie ani przechylenie.

Napełnianie pozostałych butli



- Umieść butlę do góry dnem.

Aby zapewnić odpowiednie ciśnienie i zabezpieczyć przed dostaniem się do instalacji zanieczyszczeń, konieczne jest stosowanie narzędzi właściwych dla R410A.

Ważne informacje dotyczące używanego czynnika chłodniczego

Ten produkt zawiera fluorowane gazy cieplarniane objęte uzgodnieniami Protokołu z Kioto. Gazów tych nie wolno uwalniać do atmosfery.

Rodzaj czynnika chłodniczego: R410A

Wskaźnik GWP⁽¹⁾: 1975

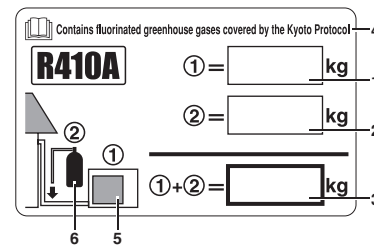
(1) GWP = wskaźnik odzwierciedlający potencjał tworzenia efektu cieplarnianego

Używając niezmywalnego tuszu, proszę wpisać następujące informacje:

- ① ilość czynnika chłodniczego, jaką produkt jest napełniany fabrycznie,
- ② dodatkowa ilość czynnika chłodniczego, którą należy uzupełnić w miejscu instalacji
- ①+② łączne napełnienie czynnikiem chłodniczym

na etykiecie informującej o ilości czynnika chłodniczego, dołączonej do produktu.

Wypełnioną etykietę należy umieścić na produkcie w pobliżu króćca do napełniania (np. po wewnętrznej stronie pokrywy serwisowej).

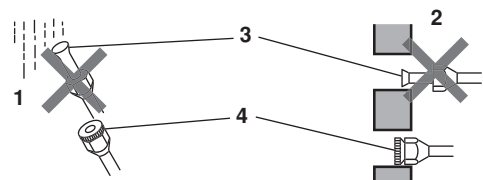


- 1 ilość czynnika chłodniczego, jaką produkt jest napełniany fabrycznie: patrz tabliczka znamionowa urządzenia
- 2 dodatkowa ilość czynnika chłodniczego, którą należy uzupełnić w miejscu instalacji
- 3 łączne ilości czynnika chłodniczego
- 4 Zawiera fluorowane gazy cieplarniane objęte uzgodnieniami Protokołu z Kioto
- 5 urządzenie zewnętrzne
- 6 butla z czynnikiem chłodniczym oraz kolektor do napełniania

Montaż przewodów czynnika chłodniczego

Środki ostrożności w postępowaniu z rurami

- Otwarty koniec rury należy zabezpieczyć przed wniknięciem kurzu lub wilgoci.
- Wszystkie zagięcia rur powinny być możliwie łagodne. Do zginania rur należy używać giętarek. Promień zagięcia powinien wynosić co najmniej 30–40 mm.



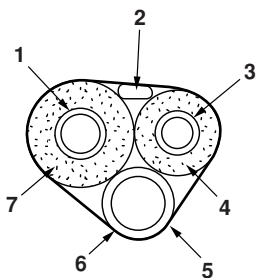
- 1 Deszcz
- 2 Ściana
- 3 Koniecznie należy nałożyć zaślepkę.
- 4 Jeśli nie jest dostępna zaślepka, należy zasłonić wlot kielicha taśmą, aby zapobiec przedostaniu się zanieczyszczeń i wody.

Wybór rur miedzianych i materiałów termoizolacyjnych

Jeśli wykorzystywane są dostępne w handlu rury miedziane i połączenia, należy przestrzegać następujących zaleceń:

- Materiał izolacyjny: pianka polietylenowa
Wymiana ciepła: 0,041 do 0,052 W/mK (0,035 do 0,045 kcal/mh°C)
Powierzchnia przewodu z czynnikiem chłodniczym w postaci gazowej osiąga temperaturę maks. 110°C.
Należy używać materiałów izolacyjnych, które wytrzymają tę temperaturę.
- Należy zaizolować zarówno przewody gazowe, jak i cieczowe, i przestrzegać wymiarów izolacji podanych poniżej:

| Strona gazowa | Strona cieczowa | Izolacja termiczna przewodu gazowego | Izolacja termiczna przewodu cieczowego |
|-----------------|-----------------|--------------------------------------|--|
| Śr.zew. 15,9 mm | Śr.zew. 6,4 mm | Śr.wew. 16-20 mm | Śr.wew. 8-10 mm |
| Grubość 1,0 mm | Grubość 0,8 mm | Grubość min. 10 mm | |



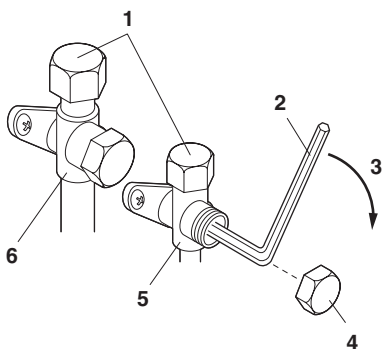
- 1 Przewód gazowy
- 2 Przewód elektryczny między urządzeniami
- 3 Przewód cieczowy
- 4 Izolacja przewodu cieczowego
- 5 Wąż na skropliny
- 6 Taśma wykończeniowa
- 7 Izolacja przewodu gazowego

- Przewody gazowe i cieczowe należy prowadzić w osobnych rurach termoizolacyjnych.

Wypompowywanie czynnika chłodniczego

Aby uniknąć zanieczyszczenia środowiska naturalnego, należy wypompować czynnik chłodniczy przed użyciem lub przeniesieniem urządzenia w inne miejsce.

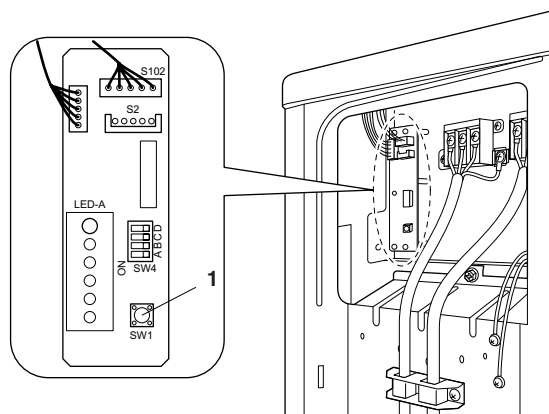
- 1 Zdejmij zaślepkę z zaworu odcinającego cieczowego i gazowego.
- 2 Włącz funkcję wymuszonego chłodzenia.
- 3 Po 5–10 minutach zamknij zawór odcinający cieczowy kluczem sześciokątnym.
- 4 Po 2–3 minutach zamknij zawór odcinający gazowy i wyłącz funkcję wymuszonego chłodzenia.



- 1 Otwór serwisowy
- 2 Klucz sześciokątny
- 3 Zamknij
- 4 Zaślepka zaworu
- 5 Zawór odcinający cieczowy
- 6 Zawór odcinający gazowy

Działanie w trybie wymuszonego chłodzenia

- 1 Naciśnij przełącznik pracy w trybie wymuszonym (SW1), aby rozpocząć pracę w trybie wymuszonego chłodzenia. Ponowne naciśnięcie przełącznika pracy w trybie wymuszonym (SW1) powoduje zakończenie pracy w tym trybie.



- 1 Przełącznik pracy w trybie wymuszonym

Okablowanie elektryczne

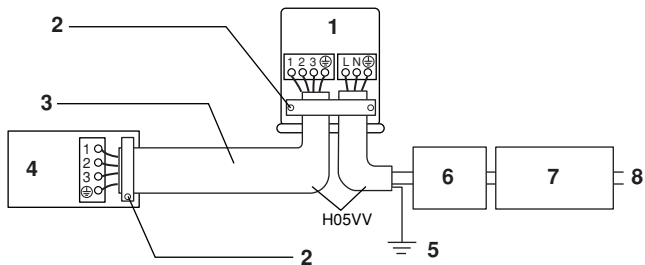


OSTRZEŻENIE

- Nie należy stosować skrętki, przedłużaczy ani rozgałęźników – mogłyby to spowodować przegrzewanie się instalacji, porażenie prądem elektrycznym lub pożar.
- Nie należy instalować w urządzeniu podzespołów elektrycznych zakupionych u lokalnych sprzedawców. (Nie wolno odgałęziać zasilania pompy skropliny, itp. od listwy zaciskowej). Może to spowodować porażenie prądem elektrycznym lub pożar.
- Należy zainstalować detektor prądu upływowego. Ponieważ urządzenie wyposażono w inwerter, należy upewnić się, że detektor prądu upływowego jest zgodny z inwerterem (odporny na zakłócenia elektryczne o wysokiej częstotliwości), co pozwoli uniknąć nieuzasadnionych aktywacji detektora.
- Należy użyć wyłącznika automatycznego odcinającego wszystkie bieguny z odstępem między biegunami co najmniej 3 mm.

Nie włączaj zasilania wyłącznikiem głównym, dopóki nie zostaną zakończone wszystkie prace montażowe.

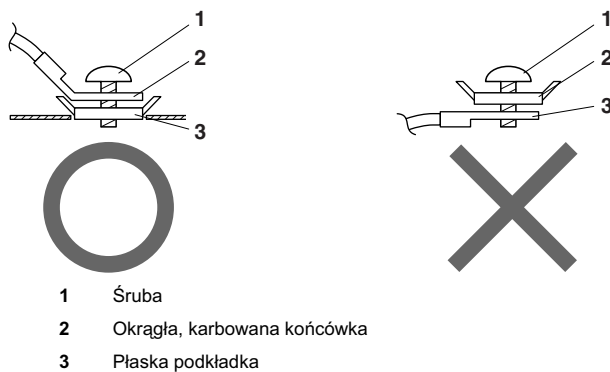
- 1 Usuń izolację z przewodu (20 mm).
- 2 Podłącz przewody między urządzeniami wewnętrznymi a urządzeniem zewnętrznym, tak aby zgadzały się numery zacisków po obu stronach. Mocno dokręć śruby zacisków. Zaleca się dokręcania śrub za pomocą śrubokręta płaskiego.



- 1 Urządzenie zewnętrzne
- 2 Pewnie przymocuj przewody do zacisków za pomocą śrub.
- 3 Jeśli długość przewodu przekracza 10 mm, użyj przewodu o średnicy 2,0 mm.
- 4 Urządzenie wewnętrzne
- 5 Uziemienie
- 6 Bezpiecznik 20 A
- 7 Detektor prądu upływowego z wyłącznikiem
- 8 Zasilanie
50 Hz 220 V - 240 V

Instalacja przyłącza uziemienia

W przypadku stosowania okrągłych karbowanych końcówek należy postępować w sposób podany poniżej.

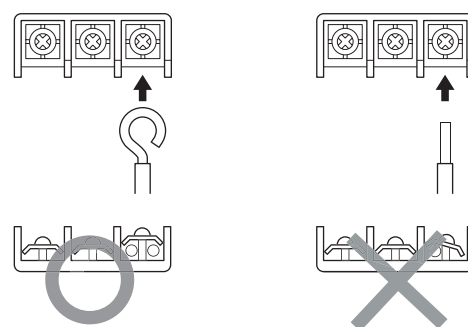


- 1 Śruba
- 2 Okrągła, karbowana końcówka
- 3 Płaska podkładka

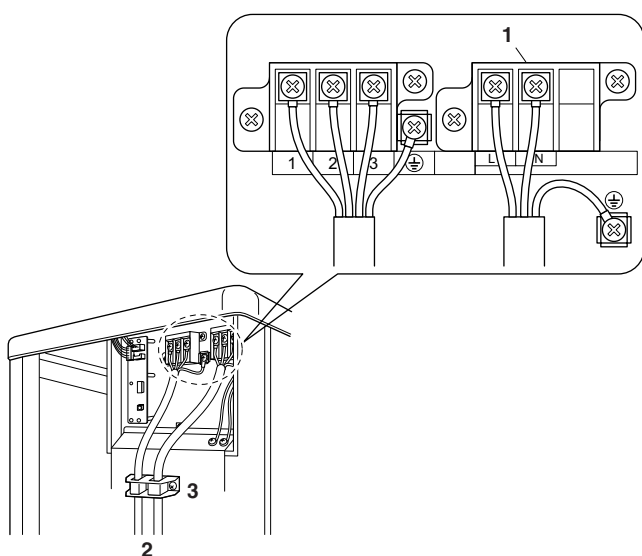


Podłączając do płyty zaciskowej przewody jednożyłowe, należy zwinąć odizolowaną końcówkę przewodnika.

Nieprawidłowe wykonanie połączeń może być przyczyną przegrzewania się i pożaru.



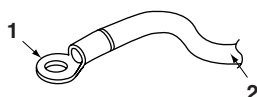
- 3 Pociągnij za przewód, aby sprawdzić, czy się nie odłączy. Następnie przymocuj przewód zaciskiem.



- 1 Listwa zaciskowa zasilania
- 2 Użyj przewodów odpowiedniego typu i pewnie je podłącz.
- 3 Przykręć zacisk w taki sposób, by na złącza nie działało zewnętrzne obciążenie.

Podłączając przewody do płyty zaciskowej zasilania należy przestrzegać poniższych zaleceń.

Środki ostrożności niezbędne podczas podłączania zasilania



- 1 Okrągła, karbowana końcówka
- 2 Przewód elektryczny

Należy zastosować okrągłą karbowaną końcówkę w celu podłączenia zasilania do listwy zaciskowej. Jeśli z pewnych przyczyn jest to niemożliwe, należy upewnić się, że spełnione zostały poniższe warunki:

Umieścić okrągłe karbowane końcówki na przewodach biegnących do zakrywanych podzespołów i unieruchomić.

Praca w trybie testowym

- 1 Zmierz napięcie zasilania i upewnij się, że mieści się ono w dopuszczalnym przedziale.
- 2 Test należy przeprowadzić zarówno w trybie chłodzenia, jak i ogrzewania.

Pompa ciepła

W trybie chłodzenia wybierz najniższą temperaturę; w trybie ogrzewania wybierz najwyższą temperaturę.

- W zależności od temperatury w pomieszczeniu przeprowadzenie testu w jednym z trybów może być niemożliwe.
- Po zakończeniu testu ustaw normalną temperaturę (26°C do 28°C w trybie chłodzenia, 20°C do 24°C w trybie ogrzewania).
- Ze względów bezpieczeństwa nie jest możliwe ponowne uruchomienie systemu w ciągu 3 minut od jego wyłączenia.

Tylko chłodzenie

Wybierz najniższą temperaturę.

- W zależności od temperatury w pomieszczeniu przeprowadzenie testu trybie chłodzenia może być niemożliwe. Uruchom test za pomocą pilota, w sposób opisany powyżej.
 - Po zakończeniu testu ustaw normalną temperaturę (26°C do 28°C).
 - Ze względów bezpieczeństwa nie jest możliwe ponowne uruchomienie systemu w ciągu 3 minut od jego wyłączenia.
- 3 Działanie urządzenia należy sprawdzić według instrukcji obsługi, aby upewnić się, że wszystkie funkcje i elementy, takie jak ruchome szczeliny wentylacyjne, funkcjonują poprawnie.
 - W trybie gotowości klimatyzator zużywa niewielką ilość energii. Jeśli system nie będzie używany przez dłuższy czas, należy go wyłączyć głównym wyłącznikiem elektrycznym, aby nie zużywał niepotrzebnie energii.
 - Po ponownym włączeniu zasilania głównym wyłącznikiem elektrycznym, przywrócony zostanie poprzedni tryb pracy systemu.

Czynności kontrolne

| Czynności kontrolne | Objaw (komunikat diagnostyczny na wyświetlaczu pilota) |
|--|---|
| <input type="checkbox"/> Urządzenie wewnętrzne i zewnętrzne jest zamontowane prawidłowo, na solidnych podstawach. | Upadki, wibracje, hałas |
| <input type="checkbox"/> Do otoczenia nie wydostaje się czynnik chłodniczy w postaci gazowej. | Mała wydajność chłodzenia/ogrzewania |
| <input type="checkbox"/> Zaizolowano termicznie przewody cieczowe i gazowe oraz wąż na skropliny urządzenia wewnętrznego. | Wyciek wody |
| <input type="checkbox"/> Przewody odpływowe skroplin są prawidłowo zamontowane. | Wyciek wody |
| <input type="checkbox"/> System jest prawidłowo uziemiony. | Prąd upływowy |
| <input type="checkbox"/> Połączenia elektryczne między urządzeniami są wykonane przy użyciu odpowiednich przewodów. | System nie działa albo przepalają się elementy instalacji |
| <input type="checkbox"/> Zablokowany wlot lub wylot powietrza urządzenia wewnętrznego lub zewnętrznego. Otwarte zawory odcinające. | Mała wydajność chłodzenia/ogrzewania |
| <input type="checkbox"/> Urządzenie wewnętrzne prawidłowo odbiera polecenia z pilota. | Urządzenie nie działa |

NOTES



DAIKIN INDUSTRIES, LTD.

Head office:
Umeda Center Bldg., 2-4-12, Nakazaki-Nishi,
Kita-ku, Osaka, 530-8323 Japan

Tokyo office:
JR Shinagawa East Bldg., 2-18-1, Konan,
Minato-ku, Tokyo, 108-0075 Japan
<http://www.daikin.com/global>

DAIKIN EUROPE N.V.

Zandvoordestraat 300, B-8400 Oostende, Belgium