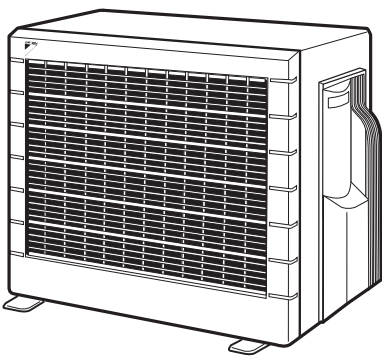


DAIKIN



Priručnik za postavljanje

R410A Split sustav



**2MXS40FV1B
2AMX40FV1B**

**2MKS40FV1B
2AMK40FV1B**

Sadržaj

	Stranica
Mjere opreza	1
Pribor	2
Mjere opreza pri odabiru mjesta	2
Crteži za postavljanje unutarnje/vanjske jedinice	3
Postavljanje	4
Mjere opreza pri postavljanju	4
Smjernice za postavljanje vanjske jedinice	4
Odabir mjesta i postavljanje unutarnjih jedinica	4
Rad na cjevovodu za rashladno sredstvo	5
Postupak prisilnog odvođenja topline	7
Ožičenje	8
Ograničavanje maksimuma ulazne snage	9
Postavka zabrane ECONO moda	9
Probni pogon i završna provjera	10

Mjere opreza

- Pročitajte ove mjere opreza pažljivo kako biste osigurali pravilno postavljanje.
- U ovom su priručniku mjere predostrožnosti razvrstane u UPOZORENJA i pozive na OPREZ. Svakako poštujujte dole navedene mjere predostrožnosti: sve su one važne za postizanje sigurnosti.



Nepoštivanje UPOZORENJA može rezultirati i tako teškim posljedicama kao što su smrt i teške povrede.

Nepoštivanje poziva na OPREZ može u nekim slučajevima rezultirati teškim posljedicama.

- U ovom priručniku upotrebljavaju se sljedeće oznake za sigurnost.



Svakako poštujujte ovu uputu.



Svakako uspostavite uzemljenje.





Nikada ne pokušavajte.

- Po završetku postavljanja, ispitajte uređaj kako biste provjerili da li su učinjene pogreške u postavljanju. Dajte korisniku odgovarajuće upute za upotrebu i čišćenje uređaja u skladu sa Priručnikom za upotrebu.

UPOZORENJE

- Postavljanje treba prepustiti prodavaču ili drugoj stručnoj osobi. Nepravilno postavljanje može dovesti do procurivanja vode, udara struje ili požara.
- Klima uređaj postavite prema uputama datim u ovom priručniku. Nepotpuno postavljanje može dovesti do procurivanja vode, udara struje ili požara.

- Kod postavljanja, svakako upotrijebite isporučene ili naznačene dijelove. Upotreba nekih drugih dijelova može dovesti do popuštanja učvršćenja uređaja, procurivanja vode, udara struje ili požara.
- Postavite klima uređaj na čvrstu podlogu, koja može podnijeti težinu uređaja. Neadekvatno postolje ili nepotpuno postavljanje, mogu prouzročiti povredu u slučaju da uređaj padne sa postolja.
- Električarski radovi trebaju biti izvedeni u skladu sa priručnikom za postavljanje te nacionalnim pravilima o postavljanju električnog ožičenja ili prema pravilima prakse. Neodgovarajući kapacitet ili nedovršeno postavljanje mogu prouzročiti udar struje ili požar.
- Svakako primijenite zaseban strujni krug. Nikada ne dijelite izvor napajanja sa nekim drugim uređajem.
- Za ožičenje, upotrijebite kabel dovoljno dugačak da pokrije čitavu dužinu, bez produljivanja. Nemojte upotrijebiti produžni kabel. Ne stavljajte druga opterećenja na taj izvor napajanja, upotrijebite zasebni strujni krug. Ako to ne učinite može doći do pregrijavanja, udara struje ili požara.
- Za električne spojeve između unutarnje i vanjske jedinice, upotrijebite naznačene tipove žica. Žice za povezivanje jedinica čvrsto pritegnite, kako na njihovim priključcima ne bi došlo do vanjskih udara. Nedovršena spajanja ili pritezanja mogu uzrokovati pregrijavanje priključka ili požar.
- Nakon spajanja žica za povezivanje jedinica i napajanje svakako složite kablove tako dane smetaju zatvaranju električnih poklopaca ili panela. Postavite poklopce preko žica. Nepotpuno pokrivanje instalacije može dovesti do pregrijavanja, udara struje ili požara.
- Ako je za vrijeme radova na postavljanju procurio rashladni plin, prozračite prostoriju.  Rashladno sredstvo proizvodi otrovni plin, ako se izloži plamenu.
- Po dovršetku postavljanja, provjerite da nema propuštanja rashladnog sredstva.  Rashladno sredstvo proizvodi otrovni plin, ako se izloži plamenu.
- Prilikom postavljanja ili premještanja sustava pazite da u krugu rashladnog sredstva osim navedenog rashladnog sredstva (R410A) ne bude nikakvih drugih supstanci, kao što je zrak. Svaka prisutnost zraka ili druge supstance u krugu rashladnog sredstva uzrokuje nenormalni rast tlaka ili prsnuće, što može dovesti do povrede.
- Za vrijeme prisilnog odvođenja topline (pump-down), prije uklanjanja cjevovoda rashladnog sredstva, zaustavite rad kompresora. Ako kompresor još uvijek radi, a zaporni ventil je otvoren za vrijeme prisilnog odvođenja topline, kada se ukloni cjevovod rashladnog sredstva biti će usisan zrak, što će prouzročiti nenormalni pritisak u krugu hlađenja a time i kvar ili čak povrede.
- Za vrijeme postavljanja, dobro učvrstite cjevovod rashladnog sredstva, prije nego pokrenete rad kompresora. Ako kompresor nije pričvršćen, a zaporni ventil je otvoren za vrijeme prisilnog odvođenja topline, biti će usisan zrak, što će prouzročiti nenormalni pritisak u krugu hlađenja a time i kvar ili čak povrede.

- Svakako uspostavite uzemljenje. Nemojte uzemljavati uređaj na cijevi komunalija, graničnik napona ili uzemljenje telefona.



Nepotpuno uzemljenje može prouzročiti strujni udar ili požar. Visok napon iz munje ili drugih izvora može prouzročiti oštećenje klima uređaja.

- Svakako postavite prekidač propuštanja uzemljenja. Nepostavljanje prekidača može prouzročiti strujni udar.

OPREZ

- Nemojte postavljati klima uređaj na mjestu gdje postoji opasnost od izlaganja ispuštanju zapaljivih plinova. Ako se oko uređaja nakupe ispušteni plinovi, može se zapaliti.
- Cijev za ispušt kondenzata postavite u skladu s uputama u ovom priručniku. Neodgovarajući cjevovod može izazvati poplavu.
- Napomena za postavljanje vanjske jedinice. (Samo za model s toplinskom pumpom.)
U hladnim područjima gdje se vanjska temperatura zraka zadržava ispod ili oko točke smrzavanja, po nekoliko dana, odvod kondenzata vanjske jedinice može se zamrznuti. U tom slučaju preporuča se postaviti električni grijač kako bi se odvod zaštitio od zamrzavanja.
- Pritegnite holender maticu u skladu s naznačenim postupkom kao što je primjena priteznog ključa. Ako se previše pritegne, holender matica može nakon nekog vremena pući i prouzročiti istjecanje rashladnog sredstva.



Pribor

Pribor u isporuci za vanjsku jedinicu:

	Vrećica s vijcima Vrećica s vijcima se nalazi na dnu kutije pakiranja	1
	Priručnik za postavljanje	1
	Izljevni čep (modeli s toplinskom pumpom) Izljevni čep se nalazi na dnu kutije pakiranja	

Mjere opreza pri odabiru mjesta

- 1 Odaberite mjesto dovoljno čvrsto da podnese težinu i vibracije uređaja, koje neće pojačavati buku pri radu.
- 2 Odaberite mjesto na kojem vrući zrak koji izlazi iz jedinice ili buka pri radu neće smetati susjedima korisnika.
- 3 Izbjegavajte mjesta u blizini spavaće sobe i slično, tako da šumovi u toku rada ne uzrokuju probleme.
- 4 Mora biti dovoljno prostora za unošenje i iznošenje jedinice.
- 5 Mora biti dovoljno prostora za strujanje zraka i ne smije biti prepreka oko otvora za ulaz i izlaz zraka.
- 6 Mjesto ne smije biti u blizini ispuštanja zapaljivih plinova. Smjestite uređaj tako da zrak koji izlazi iz vanjske jedinice ili buka pri radu neće smetati susjedima.
- 7 Postavite jedinice, kablove napajanja i kablove za međusobno povezivanje jedinica najmanje 3 metra od televizora i radija. Time sprječavate smetnje u slici i zvuku. (Može doći do šumova, ovisno o uvjetima pod kojim se emitiraju radio valovi, čak i na daljinu od 3 metra)

- 8 U priobalnim područjima i drugim mjestima sa slanom atmosferom ili u sulfatnim plinovima korozija može skratiti vijek trajanja klima uređaja.

- 9 Budući da iz vanjske jedinice izlazi kondenzat, nemojte ispod nje postavljati ništa što ne smije biti izloženo vlazi.

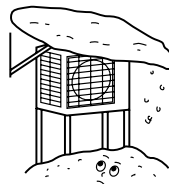
NAPOMENA Ne može se postaviti vješanjem na strop, niti složena jedna na drugu.



OPREZ

Kada klima uređaj radi pri niskoj vanjskoj temperaturi, svakako slijedite donje upute.

- Da biste spriječili izloženost vjetru, vanjsku jedinicu postavite usisnom stranom prema zidu.
- Nikada vanjsku jedinicu nemojte postavljati na mjestu na kojem bi usisna strana mogla biti izravno izložena vjetru.
- Za sprječavanje izloženosti vjetru, postavite vjetrobranske ploče na izlazu zraka iz vanjske jedinice.
- U područjima sa jakim snježnim padalinama, mjesto za postavljanje odaberite tako da snijeg ne može smetati jedinici.



Izgradite veliku nadstrešnicu.

Izgradite podnožje.

Postavite tako da ne bude prekrivena snijegom.

Crteži za postavljanje unutarnje/vanjske jedinice

O ožičenju vanjskih jedinica pročitajte u priručniku za postavljanje isporučenom uz vanjske jedinice. (Crtež pokazuje unutarnju jedinicu – vješanje na zid.)

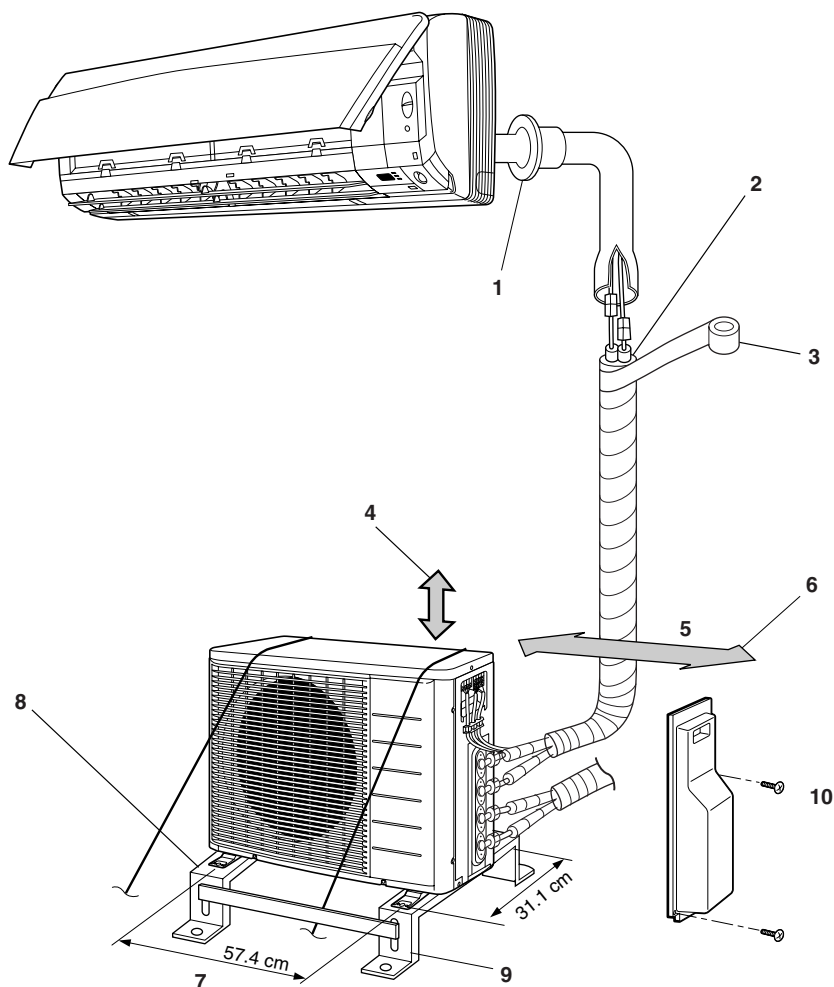


OPREZ

Nemojte priključivati uloženi razvedeni cjevovod i vanjsku jedinicu ako samo izvodite cjevarske radove bez priključivanja unutarnje jedinice kako biste drugu jedinicu dodali kasnije.

Pazite da prljavština i vlaga ne uđu ni na jednoj strani uloženog razvedenog cjevovoda.

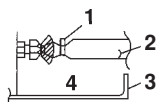
Vidi "Rad na cjevovodu za rashladno sredstvo" na stranici 6 za detalje.



- | | | | |
|---|---|----|--|
| 1 | Zazor na cijevi zabrtvite kitom. | 6 | Ostavite prostora za cijevi i električno održavanje. |
| 2 | Odrežite cijev za toplinsku izolaciju na odgovarajuću dužinu i omotajte ju trakom, pazeći pritom da prerez na cijevi za izolaciju nigdje ne zijeva. | 7 | Središta rupa za svornjake nogu |
| 3 | Omotajte cijev za izolaciju završnom trakom od dna do vrha. | 8 | Ako postoji opasnost da bi jedinica mogla pasti ili se prevrnuti, pričvrstite postolje jedinice svornjacima, ili žicom ili na drugi način. |
| 4 | Ostavite 30 cm radnog prostora ispod površine stropa. | 9 | Postolje za niveliranje kod postavljanja (ne isporučuje Daikin) |
| 5 | 25 cm od zida | 10 | Poklopac zapornog ventila |

- Ako odvodnja na tom mjestu nije dobra, postavite jedinicu na postolje za niveliranje kod postavljanja (9) (ili plastično postolje). Postavite vanjsku jedinicu u vodoravni položaj. Ako se to ne napravi može doći do procurivanja ili nakupljanja vode.

- Također, izolirajte priključak na vanjsku jedinicu.



- | | |
|---|---------------------------|
| 1 | Obujmice |
| 2 | Izolaciona obloga |
| 3 | Poklopac zapornog ventila |
| 4 | Traka |

Na svim spojevima primijenite traku ili izolacioni materijal da se spriječi ulazak zraka između bakrenog cjevovoda i izolacijske obloge. Svakako to učinite ako je vanjska jedinica postavljena kako je prikazano na slici.

Postavljanje

- Postavite vanjsku jedinicu vodoravno.
- Uređaj može biti postavljen izravno na betonski trijem ili čvrstu podlogu ako je odvodnja dobra.
- Ako bi se vibracije prenosile na zgradu, upotrijebite gumu za sprječavanje vibracija (ne isporučuje Daikin).

Priključci (priključak za spajanje)

Unutarnju jedinicu postavite u skladu sa donjom tablicom, koja prikazuje odnose između klase unutarnje jedinice i odgovarajućeg priključka.

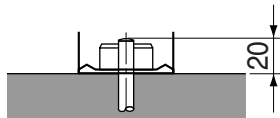
Sve klase unutarnjih jedinica, koje se mogu priključiti na ovu jedinicu:

2MXS40, 2AMX40, 2MKS40, 2AMK40 - do 6,0 kW

Tip	Priključak	
	A	B
2MXS40	20	
2MKS40	25	
2AMX40	35	
2AMK40		

Mjere opreza pri postavljanju

- Provjerite čvrstoću i razinu podloge za postavljanje kako jedinica ne bi izazivala vibracije ili buku pri radu nakon postavljanja.
- Prema crtežu postolja na slici, učvrstite jedinicu sigurno pomoću svornjaka za postolje. (Pripremite 4 seta M8 ili M10 svornjaka za postolje, matice i podloške za svaki, kakvi se mogu dobiti u trgovini)
- Najbolje je uvrtni svornjake u postolje dok im dužina ne bude 20 mm od površine postolja.

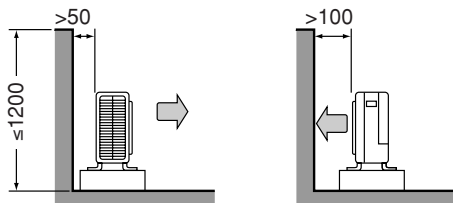


Smjernice za postavljanje vanjske jedinice

- Kada se na putu ulaza ili izlaza zraka vanjske jedinice nalazi zid ili druga prepreka slijedite donje upute za postavljanje.
- Za bilo koji od načina postavljanja prikazanih dole, ispušni otvor u zidu treba biti na visini od 1200 mm ili manje.

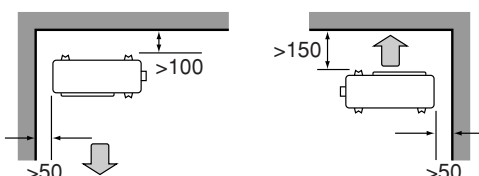
Jedna strana prema zidu

Pogled s boka (jedinica: mm)



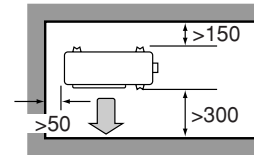
Dvije strane prema zidu

Pogled odozgo (jedinica: mm)



Tri strane prema zidu

Pogled odozgo (jedinica: mm)

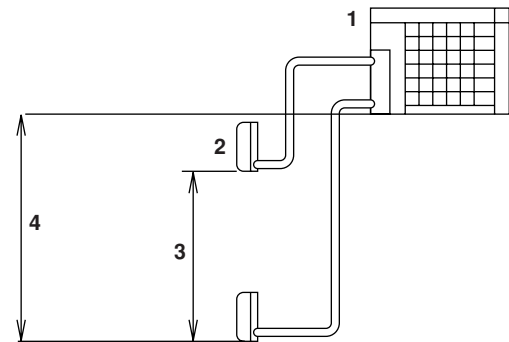


Odabir mjesta i postavljanje unutarnjih jedinica

Maksimalna dopuštena dužina sjevovoda za rashladno sredstvo, i maksimalna dopuštena visinska razlika između vanjske i unutarnjih jedinica prikazane su dole.

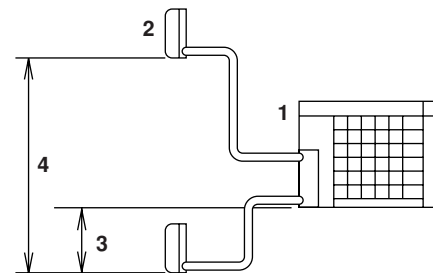
Klasa kapaciteta vanjske jedinice	2MXS40, 2MKS40, 2AMX40, 2AMK40
Cjevovod prema svakoj unutarnjoj jedinici	≤ 20 m
Ukupna dužina cjevovoda između svih jedinica	≤ 30 m

Kada je vanjska jedinica postavljena višje od unutarnjih jedinica



- 1 Vanjska jedinica
- 2 Unutarnja jedinica
- 3 Razlika razine: $\leq 7,5$ m
- 4 Razlika razine: ≤ 15 m

Kada je vanjska jedinica postavljena drugačije (tj. niže od jedne ili više unutarnjih jedinica)



- 1 Vanjska jedinica
- 2 Unutarnja jedinica
- 3 Razlika razine: $\leq 7,5$ m
- 4 Razlika razine: ≤ 15 m

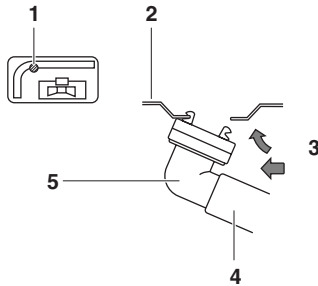
Rad na cjevovodu za rashladno sredstvo

Postavljanje vanjske jedinice

- Za postavljanje vanjske jedinice pogledajte "Mjere opreza pri odabiru mjesta" na stranici 2 i "Crteži za postavljanje unutarnje/vanjske jedinice" na stranici 3.
- Ako je potreban odvod kondenzata, slijedite donji postupak.

Odvod kondenzata (samo toplinska pumpa)

- Upotrijebite ispusni čep za ispušt.
- Ako je priključak za kondenzat prekriven ugradbenom pločom ili površinom poda, stavite dodatna podnožja u visini 30 mm ispod nogu vanjske jedinice.
- U hladnim područjima nemojte za vanjsku jedinicu upotrebljavati crijevo za kondenzat. U suprotnom, kondenzat se može zamrznuti i smanjivati učinak grijanja.



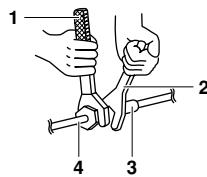
- 1 Izljevni otvor za kondenzat
- 2 Donji okvir
- 3 Dok gurate
- 4 Crijevo (dostupno u trgovini, unutarnji promjer 16 mm)
- 5 Čep za ispušt (pribor u opciji)

Cjevovod za rashladno sredstvo

- 1 Poravnajte središta oba proširenja i zategnite holender maticu zavrtanjem ručno 3 ili 4 puta. Zatim ih do kraja pritegnite zakretnim ključem.

Da biste spriječili oštećenje holender matica i izlaženje plina kod pritezanja holender matica upotrijebite zakretni ključ.

- 1 Zakretni ključ
- 2 Viličasti ključ
- 3 Spoj cijevi
- 4 Holender matica



Moment sile zatezanja holender maticе	
Holender matica za Ø6,4 mm	14,2~17,2 N•m
Holender matica za Ø9,5 mm	32,7~39,9 N•m

Momenti sile zatezanja glave ventila	
Plinska faza	Tekuća faza
3/8 inča	1/4 inča
21,6~27,4 N•m	

Moment sile zatezanja glave servisnog priključka
10,8~14,7 N•m

- 2 Za sprječavanje istjecanja plina, na vanjsku i na unutarnju površinu proširenja nanesite rashladno ulje. (Upotrijebite rashladno ulje za R410A.)



Odstranjivanje zraka i provjera propuštanja plina

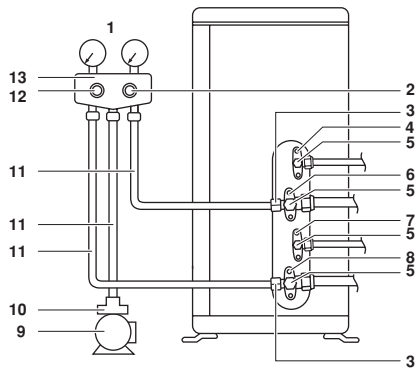


UPOZORENJE

- U rashladni krug nemojte miješati nikakvu drugu supstancu osim naznačenog rashladnog sredstva (R410A).
- Kada dolazi do ispuštanja rashladnog plina, prozračite prostoriju što je prije i što je više moguće.
- R410A, kao i ostala rashladna sredstva, uvijek treba uhvatiti i nikada se ne smije pustiti u okoliš.
- Svakako provjerite da li propušta plin.

- Odzračivanje svakako pobudite vakuumsku pumpu istovremeno za sve prostorije.
 - Svakako upotrijebite posebni pribor za R410A. (razvodnik manometra, crijevo za punjenje, vakuumsku crpku, adapter vakuumske crpke, itd).
 - Za rukovanje vretenom zapornika upotrijebite šesterokutni ključ (4 mm).
 - Svi spojevi cijevi za rashladno sredstvo trebaju biti zategnuti naznačenom silom pritezanja.
- 1 Priključite niskotlačni i visokotlačni izdanak crijeva za punjenje (stranu za guranje zatika) na razvodniku manometra na servisni priključak zapornog ventila za plin za prostorije A i B.
 - 2 Do kraja otvorite niskotlačni ventil razvodnika manometra (Lo) i visokotlačni ventil (Hi).
 - 3 Odzračujte vakuuskom crpkom 20 minuta ili duže. Provjerite da manometar priključka pokazuje $-0,1 \text{ MPa}$ (-760 mm Hg).
 - 4 Nakon provjere vakuuma, zatvorite niskotlačni i visokotlačni ventil na razvodniku manometra i zaustavite vakuusku crpku. (Držite takvo stanje 4-5 minuta kako biste bili sigurni da se kazaljka na razvodniku manometra ne vraća.) Ako kazaljka krene natrag, to može označavati prisustvo vlage ili propuštanje dijelova spoja.
Ponovite korake 2 do 4 nakon provjere svih spojeva cijevi i malo pritegnite matice.
 - 5 Uklonite poklopce ventila na zapornim ventilima tekućine i plina na cijevima za prostorije A i B.
 - 6 Zakrenite vreteno zapornog ventila za tekućinu 90 stupnjeva suprotno smjeru kazaljke sata pomoću šesterokutnog ključa, da biste otvorili ventil.
Zatvorite ga nakon 5 sekundi, provjerite da li propušta plin.
Primjenom sapunice, provjerite ima li propuštanja plina na proširenju unutarnje jedinice i na proširenju i vretenima ventila vanjske jedinice.
Nakon provjere, dobro obrišite svu sapunicu.
 - 7 Odvojite crijeva za punjenje sa servisnog priključka zapornog ventila za plin, zatim do kraja otvorite zaporne ventile za tekućinu i plin.
(Nemojte pokušati okretati vreteno ventila nakon što se zaustavilo.)

- 8 Pritegnite poklopce ventila i poklopce servisnog priključka na zapornim ventilima tekućine i plina pomoću zateznog ključa naznačenom silom zatezanja. Vidi "Rad na cjevovodu za rashladno sredstvo" na stranici 5 za detalje.



- 1 Manometar priključka
- 2 Visokotlačni ventil
- 3 Servisni priključak
- 4 Zaporni ventil tekućine za prostoriju A
- 5 Poklopac ventila
- 6 Zaporni ventil plina za prostoriju A
- 7 Zaporni ventil tekućine za prostoriju B
- 8 Zaporni ventil plina za prostoriju B
- 9 Vakuumska crpka
- 10 Adapter vakuumske crpke
- 11 Crijevo za punjenje
- 12 Niskotlačni ventil
- 13 Razvodnik manometra

Ponovno punjenje rashladnog sredstva

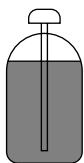
Provjerite na ploči s nazivom jedinice koju vrstu rashladnog sredstva treba upotrijebiti.

Svakako upotrijebite alat za R410A kako biste održali pritisak i spriječili ulazak stranih tijela.

Mjere opreza kod dodavanja R410A

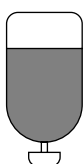
- Punite iz cijevi za tekućinu u tekućem stanju.
- To je miješano rashladno sredstvo, ako se puni u plinovitom stanju može doći do promjene sastava rashladnog sredstva i sustav neće pravilno raditi
- Prije punjenja provjerite da li su na cilindrima sifoni ili nisu. (na sebi treba imati nešto poput "postavljen sifon za punjenje tekućine".)

Punjenje cilindra s postavljenim sifonom



- Cilindar kod punjenja postavite uspravno.
- Unutra je sifonska cijev tako da cilindar ne treba biti naglavce za punjenje tekućine.

Punjenje drugih cilindara



- Cilindar kod punjenja postavite naglavce.

Punjenje rashladnog sredstva

Ako ukupna dužina cjevovoda za sve prostorije prelazi 20 m, potrebno je za svaki dodatni metar cjevovoda puniti dodatnih 20 g rashladnog sredstva (R 410A).



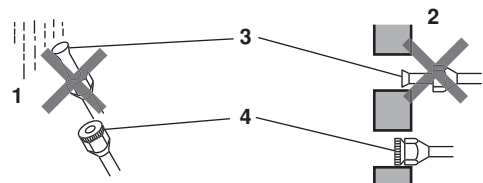
OPREZ

- Čak i kada je zaporni ventil potpuno zatvoren, rashladno sredstvo može polako istjecati; ne skidajte holender maticu na duže vrijeme.
- Nemojte prepuniti rashladnim sredstvom. To će oštetiti kompresor.

Rad na cjevovodu za rashladno sredstvo

Pozivi na oprez u rukovanju cijevima

- Otvoreni kraj cijevi zaštitite od prašine i vlage.
- Sva svijanja cijevi trebaju biti što je blaže moguća. Za savijanje upotrijebite savijač cijevi. Polumjer svijanja treba biti 30 do 40 mm ili veći.



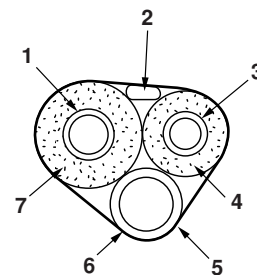
- 1 Kiša
- 2 Zid
- 3 Svakako stavite poklopac.
- 4 Ako nema poklopca za proširenje, prekrijte otvor proširenja trakom da spriječite ulaz prljavštine i vode.

Izbor materijala iz bakra i toplinske izolacije

Pri upotrebi komercijalnih bakrenih cijevi i elemenata, obratite pažnju na sljedeće:

- Izolacioni materijal: polietilenska pjena
Brzina prijenosa topline: 0,041 do 0,052 W/mK (0,035 do 0,045 kcal/mh°C)
Temperatura površine cijevi s rashladnim plinom dosiže 110°C maks.
Za toplinsku izolaciju odaberite materijale koji podnose takvu temperaturu.
- Svakako izolirajte kako cjevovod za plin tako i cjevovod za tekućinu i osigurajte dimenzije izolacije kao dole.

Dimenzija cijevi			
Cijev za plin		Cijev za tekućinu	
V.P. (mm)	Debljina (mm)	V.P. (mm)	Debljina (mm)
9,5	0,8	6,4	0,8
Izolacija cijevi			
Cijev za plin		Cijev za tekućinu	
U.P. (mm)	Debljina (mm)	U.P. (mm)	Debljina (mm)
12-15	≥13	8-10	≥10

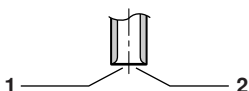


- 1 Cijev za plin
- 2 Ožičenje između jedinica
- 3 Cijev za tekućinu
- 4 Izolacija cijevi za tekućinu
- 5 Crijevo za kondenzat
- 6 Završna traka
- 7 Izolacija cijevi za plin

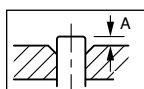
- Primijenite odvojenu toplinsku izolaciju cijevi za rashladni plin i za rashladnu tekućinu.

Proširivanje završetka cijevi

- 1 Zarežite cijev rezačem za cijevi.
- 2 Odstranite krhotine s odrezanim krajem okrenutim prema dole tako da komadići ne uđu u cijev.



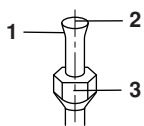
- 1 Režite točno pod pravim kutovima.
- 2 Uklonite srh.
- 3 Stavite holender maticu na cijev.
- 4 Proširite cijev.



Alat za proširivanje za R410A		Uobičajeni alat za proširivanje	
Tip spojke (čeljusti)	Tip spojke (čeljusti) (Ridgid tip)	Tip krlne matice (Imperial tip)	
A	0~0,5 mm	1,0~1,5 mm	1,5~2,0 mm

Postavite točno u položaj prikazan gore.

- 5 Provjerite da li je proširenje dobro izvedeno.



- 1 Unutarnja površina proširenja mora biti bez pukotina.
- 2 Završetak cijevi mora biti ravnomjerno proširen u savršenom krugu.
- 3 Pazite da je holender matica postavljena.



UPOZORENJE

- Ne upotrebljavajte mineralna ulja na ugljačanim dijelovima.
- Spriječite ulazak mineralnih ulja u sustav, jer bi to skratilo vijek trajanja jedinica.
- Nikada ne upotrebljavajte cijevi koje su bile rabljene u prijašnjim instalacijama.
- Kako bi očuvali jamstvo za vijek trajanja, nikada uz ovaj uređaj R410A nemojte postavljati dodatno sušilo.
- Nepotpuno proširivanje može dovesti do ispuštanja rashladnog plina.

Postupak prisilnog odvođenja topline

Zbog zaštite okoliša, svakako provedite prisilno odvođenje topline prilikom premještanja ili odbacivanja uređaja.

- 1 Uklonite poklopce ventila na zapornim ventilima tekućine i plina na cijevima za prostorije A i B.
- 2 Pokrenite uređaj na prisilnom hlađenju. (Pogledajte dolje).
- 3 Nakon 5 do 10 minuta vratite, pomoću šesterokutnog ključa, poklopce ventila na zapornim ventilima na cijevima za prostorije A i B.
- 4 Nakon 2 do 3 minute zaustavite prisilno hlađenje što brže možete nakon što ste zatvorili zaporne ventile na cijevima za prostorije A i B.
- 5 Isključite napajanje prekidačem.



OPREZ

Pokrenite hlađenje za prostorije A i B za vrijeme prisilnog odvođenja topline.

Pokretanje prisilnog hlađenja

Pomoću tipke za pokretanje/zaustavljanje (start/stop)

- 1 Držite pritisnutu tipku start/stop bilo u prostoriji A ili B 5 sekundi neprekidno. Pokrenuti će se uređaji u obje prostorije.
- 2 Prisilno hlađenje automatski prestaje nakon otprilike 15 minuta i jedinica će se automatski zaustaviti. Držite pritisnutu tipku start/stop na unutarnjoj jedinici za zaustavljanje prisilnog rada.
- 3 Upotrijebite taj način prisilnog hlađenja kada je vanjska temperatura 10°C ili niža.

Upotreba bežičnog daljinskog upravljača

- 1 Odaberite postupak hlađenja i pritisnite tipku start/stop. (Jedinica počinje raditi.)
- 2 Pritisnite tipku za temperaturu ▲, tipku za temperaturu ▼ i istovremeno pritisnite tipku "mode".
- 3 Pritisnite tipku "mode" dvaput. (Prikazat će se 7 i jedinica će prijeći u način probnog rada.)
- 4 Način probnog rada prestaje nakon otprilike 30 minuta i jedinica će se automatski zaustaviti. Držite pritisnutu tipku start/stop za zaustavljanje probnog rada.



OPREZ

Ako je vanjska temperatura 10°C ili niža, može se aktivirati sigurnosna naprava, za sprječavanje rada. U takvoj situaciji zagrijte termistor vanjske temperature na vanjskoj jedinici do 10°C ili više. Jedinica počinje raditi.

Ožičenje

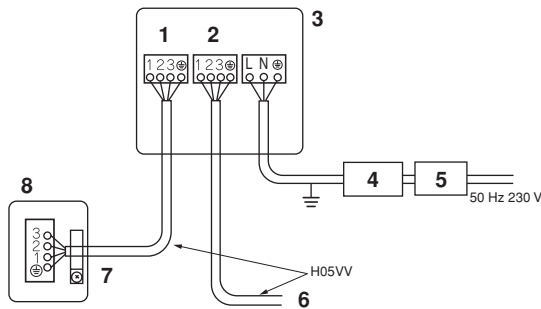


UPOZORENJE

- Nemojte upotrebljavati prespajane žice (pogledajte donje upozorenje), višežične kablove, produžne kablove, spojeve koji iskre, jer to može izazvati pregrijavanje, udar struje ili požar.
- Nemojte upotrebljavati lokalno kupljene električne dijelove unutar proizvoda. (Snagu za crpku za kondenzat, itd., nemojte pribavljati razvodom iz priključnice.) To može dovesti do udara struje ili požara.
- Svakako postavite prekidač propuštanja uzemljenja. (Onaj koji može preuzeti veći nadval) (Ovaj uređaj ima inverter, što znači da treba upotrijebiti prekidač propuštanja uzemljenja sposoban rješavati se visokih nadvalova kako bi se spriječili kvarovi na prekidaču propuštanja uzemljenja.)

Ne okrećite sigurnosni prekidač na ON dok sav posao ne bude završen.

- 1 Skinite izolaciju sa završetaka žica (20 mm).
- 2 Spojite ožičenje između unutarnje i vanjske jedinice, tako da se brojevi priključaka podudaraju. Čvrsto stegnite vijke priključaka. Preporučamo da za pritezanje vijaka upotrijebite odvijač za plosnate glave. Vijci su zapakirani sa priključnom pločom.



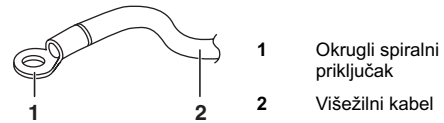
- 1 Prostorija A
- 2 Prostorija B
- 3 Vanjska jedinica
- 4 Sigurnosni prekidač
- 5 Prekidač kruga kod propuštanja uzemljenja
- 6 Žica za povezivanje prostorije B
- 7 Žica za povezivanje prostorije A
- 8 Unutarnja jedinica

- Svakako primijenite točne krugove.
- Ako dužina žice za povezivanje prelazi 10 m ili više, upotrijebite žicu Ø2 mm.



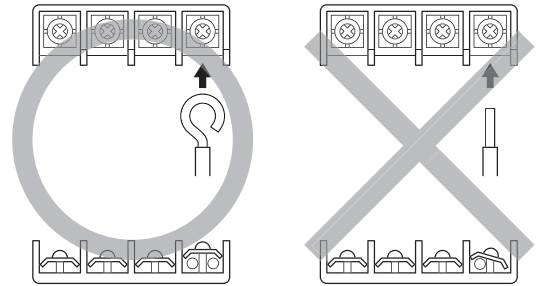
OPREZ

U slučaju da je neizbježan višežilni kabel iz bilo kojeg razloga, svakako na vrhovima postavite okrugle završetke. Stavite okrugli završetak na žicu do izoliranog dijela i dobro učvrstite priključnicu.

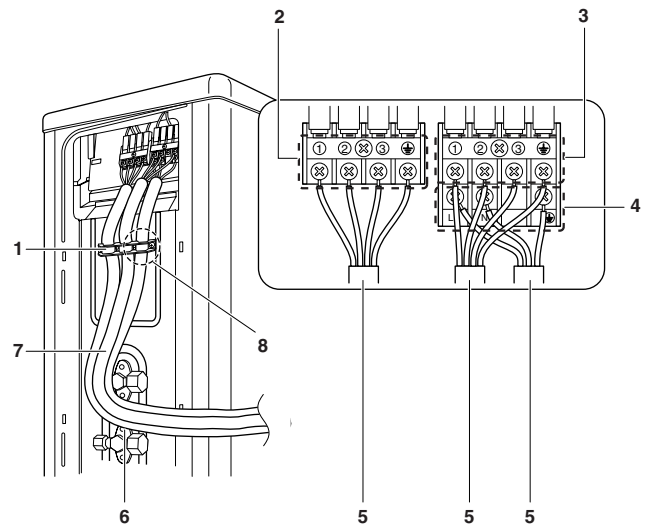


Kada žice za povezivanje spajate na priključnu ploču upotrijebite žicu s jednom jezgrom svakako ju zavrnite.

Naodgovarajuće obavljen posao može izazvati pregrijavanje i požar.

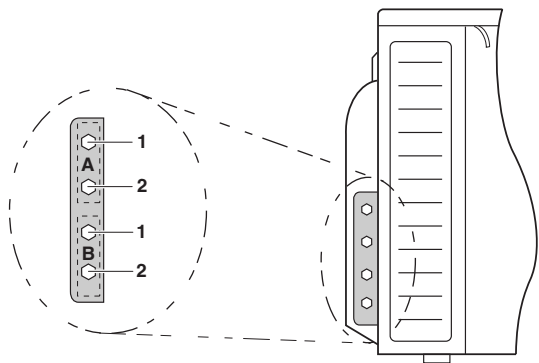


- 3 Povucite žicu i provjerite da se nije otpojila. Učvrstite žicu priteznicom za žicu.

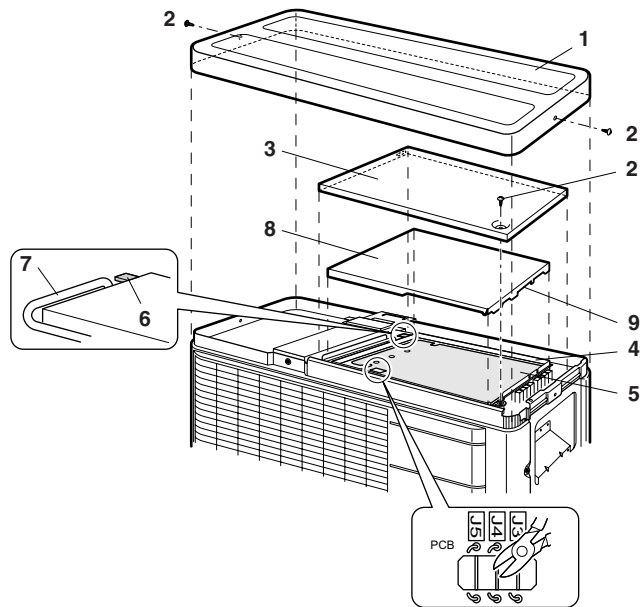


- 1 Učvrstite držač žice tako da se krajevi žica ne mogu izvuna izvući. Umetnite priložene vijke na dva mjesta za to predviđena.
- 2 Prostorija (A)
- 3 Prostorija B
- 4 Napajanje
- 5 Oblikujte žice tako da se pristupni poklopac i poklopac zapornog ventila mogu dobro zatvoriti.
- 6 Provjerite da električno ožičenje ne dolazi u dodir s cjevovodom za plin.
- 7 Upotrebljavajte naznačene tipove žice i spojite ih sigurno.
- 8 Svakako pritegnite žice napajanja na ovo mjesto.

Pazite da priključni cjevovod i priključno ožičenje budu dobro postavljeni. (nepravilno rukovanje će otežati postavljanje pristupnog poklopca i izazvati izobličenje).

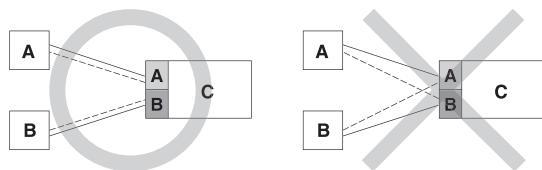


- A Prostorija (A)
- B Prostorija B
- 1 Cjevovod tekućine
- 2 Cjevovod plina



- 1 Gornja ploča
- 2 Vijci
- 3 Gornji poklopac kutije električnih dijelova
- 4 Električna kutija
- 5 Tiskana pločica
- 6 Kuka
- 7 Vodič motora ventilatora
- 8 Donji poklopac kutije električnih dijelova
- 9 Zatik

- ⚠ Svakako provjerite da je sve ožičenje pravilno.
- Pazite da cijevi i žice iz unutarnje jedinice prema vanjskoj jedinici imaju istu oznaku.



- A Prostorija (A)
- B Prostorija B
- C Vanjska jedinica
- Cjevovod
- - - Ožičenje

- ⚠ **OPREZ**
- Gornji poklopac kutije s električnim dijelovima uklonite pazeći da ne savijete kukicu.
- Pri vraćanju donjeg poklopca kutije s električnim dijelovima, svakako pazite da zatik bude na strani na kojoj je i zaporni ventil.
- Pri vraćanju gornjeg poklopca kutije s električnim dijelovima, svakako pazite da ne priključite vod motora ventilatora.

Ograničavanje maksimuma ulazne snage

- ⚠ **UPOZORENJE**
- Prije postupka uvijek isključite glavno napajanje.
- Ograničavanje maksimuma ulazne snage treba podesiti kada je jedinica postavljena.
- Ova funkcija ograničava ulaznu snagu na jedinici na 1700 W.
- Preporučuje se za lokacije s prekidačima kruga niskog kapaciteta.

- ⚠ **OPREZ**
- Ta tipka je samo za 2MKS40 i 2AMK40.

Podesite kako slijedi:

- 1 Skinite 2 vijka na bočnoj strani i skinite gornju ploču vanjske jedinice.
- 2 Uklonite 1 vijak s poklopca kutije električnih dijelova.
- 3 Gornji poklopac kutije s električnim dijelovima uklonite klizanjem, pazeći da ne savijete kukicu kutije s električnim dijelovima.
- 4 Uklonite donji poklopac kutije električnih dijelova.
- 5 Presijecite premosnik (J4) tiskane pločice unutar kutije.
- 6 Vratite se na korak 4→3→2→1. Pri tom provjerite jesu li sve komponente dobro pričvršćene.

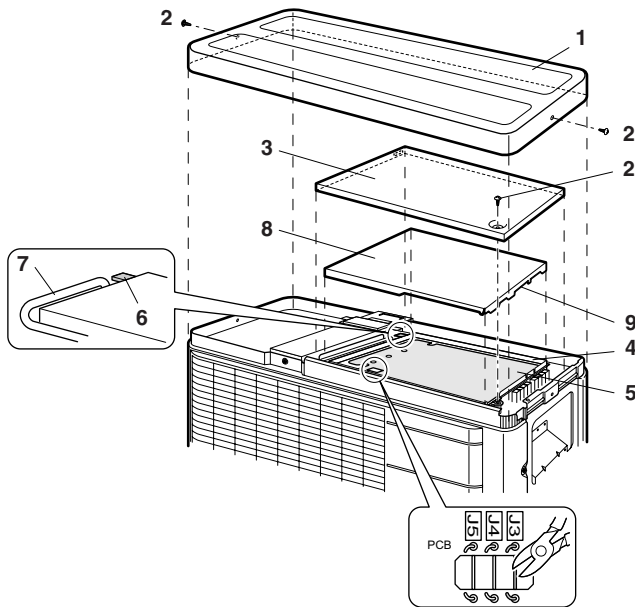
Postavka zabrane ECONO moda

- ⚠ **UPOZORENJE**
- Prije postupka uvijek isključite glavno napajanje.
- Ta postavka onemogućava unos signala upravljanja iz daljinskog upravljača.
- Ovu postavku upotrijebite kada želite spriječiti primanje unosa upravljanja (hlađenje/grijanje) sa daljinskih upravljača unutarnje jedinice.

Podesite kako slijedi:

- 1 Skinite 2 vijka na bočnoj strani i skinite gornju ploču vanjske jedinice.
- 2 Uklonite 1 vijak s poklopca kutije električnih dijelova.
- 3 Gornji poklopac kutije s električnim dijelovima uklonite klizanjem, pazeći da ne savijete kukicu kutije s električnim dijelovima.
- 4 Uklonite donji poklopac kutije električnih dijelova.
- 5 Presijecite premosnik (J3) tiskane pločice.

- 6 Vratite se na korak 4→3→2→1. Pri tom provjerite jesu li sve komponente dobro pričvršćene.



- 1 Gornja ploča
- 2 Vijci
- 3 Gornji poklopac kutije električnih dijelova
- 4 Električna kutija
- 5 Tiskana pločica
- 6 Kuka
- 7 Vodič motora ventilatora
- 8 Donji poklopac kutije električnih dijelova
- 9 Zatik



OPREZ

- Gornji poklopac kutije s električnim dijelovima uklonite pazeći da ne savijete kucicu.
- Pri vraćanju donjeg poklopca kutije s električnim dijelovima, pazite da zatik bude na strani na kojoj je i zaporni ventil.
- Pri vraćanju gornjeg poklopca kutije s električnim dijelovima, pazite da ne priključite vod motora ventilatora.

Probni pogon i završna provjera

- Prije početka probnog rada, izmjerite napon na primarnoj fazi sigurnosnog prekidača.
- Provjerite da su svi zaporni ventili za plin i za tekućinu potpuno otvoreni.
- Provjerite da li su cjevovodi i ožičenja usklađeni.

Probni pogon i završna provjera

- Za provjeru hlađenja, podesite na najnižu temperaturu. Za provjeru grijanja, podesite na najvišu temperaturu. (Ovisno o temperaturi prostorije, može se podesiti način rada grijanja ili hlađenja (ali ne oboje)).
- Kada zaustavite jedinicu, neće se ponovo pokrenuti (grijanje ili hlađenje) tokom približno 3 minute.
- Tijekom probnog rada, najprije provjerite rad svake jedinice zasebno. Zatim također provjerite istovremeni rad svih unutarnjih jedinica.

Provjerite oboje i hlađenje i grijanje.

- Nakon što je jedinica radila otprilike 20 minuta u jednoj istoj sobi, izmjerite temperaturu na izlaznom i ulaznom otvoru unutarnje jedinice. Ako su mjerenja iznad vrijednosti prikazanih u donjoj tablici, tada su normalna.

	Hlađenje	Grijanje
Temperaturna razlika između ulaznog i izlaznog otvora	±8°C	±15°C

- Tijekom rada hlađenja, na zapornom ventilu za plin i na drugim dijelovima, može se nakupiti inje. To je uobičajeno.
- Pokrenite unutarnje jedinice u skladu sa priloženim priručnikom za rad. Provjerite da li normalno rade.

Stavke za provjeru

Provjera	Simptom
<input type="checkbox"/> Da li su unutarnje jedinice postavljene sigurno?	Pad, vibracija, šumovi.
<input type="checkbox"/> Da li je proveden pregled za provjeru propuštanja plina?	Nema hlađenja, nema grijanja.
<input type="checkbox"/> Da li je obavljena potpuna toplinska izolacija (cijevi za plin, cijevi za tekućinu, unutrašnji dijelovi produžetka crijeva za kondenzat)?	Propuštanje vode.
<input type="checkbox"/> Da li je odvod kondenzata siguran?	Propuštanje vode.
<input type="checkbox"/> Da li su žice koje povezuju jedinicu sigurne?	Opasnost u slučaju greške na uzemljenju.
<input type="checkbox"/> Da li su električne žice pravilno spojene?	Nema hlađenja, nema grijanja.
<input type="checkbox"/> Da li je ožičenje u skladu sa specifikacijama?	Greška u radu, pregorijevanje.
<input type="checkbox"/> Da li su dovod/odvod zraka unutarnje i vanjske jedinice slobodni od prepreka? Da li su zaporni ventili su otvoreni?	Nema hlađenja, nema grijanja.
<input type="checkbox"/> Da li su usklađene oznake na ožičenju i cjevovodu za svaku unutarnju jedinicu (prostorija A, prostorija B)?	Nema hlađenja, nema grijanja.



- Da li je kupac pokretao uređaj stvarno gledajući u priručnik isporučen s unutarnjom jedinicom. Uputite kupca u pravilno rukovanje jedinicom (naročito čišćenje filtera za zrak, postupak rada, i podešavanje temperature).
- Čak i kada klima uređaj ne radi, on troši nešto struje. Ako kupac neće koristiti uređaj ubrzo nakon postavljanja, okrenite prekidač na OFF da se izbjegne trošenje struje.
- Ako se zbog dugog cjevovoda puni dodatno rashladno sredstvo, upišite dodanu količinu na nazivnu pločicu na poleđini poklopca zapornog ventila.

DAIKIN INDUSTRIES, LTD.

Head office:

Umeda Center Bldg., 2-4-12, Nakazaki-Nishi,
Kita-ku, Osaka, 530-8323 Japan

Tokyo office:

JR Shinagawa East Bldg., 2-18-1, Konan,
Minato-ku, Tokyo, 108-0075 Japan

<http://www.daikin.com/global>

DAIKIN EUROPE NV

Zandvoordestraat 300, B-8400 Oostende, Belgium