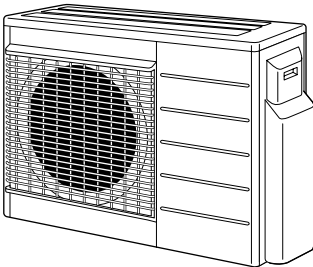


**DAIKIN**



# ASENNUSOHJEET

## R410A Split-sarja



**2MXS52E2V1B**  
**3MXS52E2V1B**  
**3AMX52E2V1B**  
**2MXS52E3V1B**  
**3MXS52E3V1B**  
**3AMX52E3V1B**

**2AMX52E2V1B**  
**3MKS50E2V1B**  
**4MKS58E2V1B**  
**2AMX52E3V1B**  
**3MKS50E3V1B**  
**4MKS58E3V1B**

## SISÄLTÖ

	Sivu
Turvaohjeet.....	1
Lisävarusteet.....	2
Ohjeita sijoituspaikan valinnasta .....	2
Sisä-/ulkoyksikön asennuspiirustukset.....	3
Asennus .....	4
Asennuksessa huomioitavaa.....	4
Ulkoyksikön asennusohjeita .....	4
Sisäyksiköiden asennuspaikan valinta .....	4
Jäähdytysputkiston asennus .....	5
Supistuskappaleiden käyttö .....	8
Pumpun alasajo .....	8
Johdotus.....	9
Ensisijaisen huoneen asetus.....	9
Hiljainen yötila -asetus .....	10
JÄÄHDYTYKSEN/LÄMMITYKSEN tilan lukko <S15> (vain lämpöpumppuyksiköt).....	10
Koekäyttö ja lopputarkastus .....	10

## TURVAOHJEET

- Lue nämä TURVAOHJEET huolellisesti, jotta asennus tapahtuu oikein.
- Tässä oppaassa varoimenpiteet on luokiteltu VAROITUKSIKSI ja HUOMAUTUKSIKSI. Varmista, että noudatat alla mainittuja varoimenpiteitä: ne kaikki ovat tärkeitä turvallisuuden takaamiseksi.



VAROITUSTEN noudattamatta jättämisestä saattaa koitua vakavia seurauksia kuten kuolema tai vaikea vamma.

HUOMAUTUSTEN noudattamatta jättämisestä saattaa koitua vakavia seurauksia.

- Tässä oppaassa käytetään seuraavia turvallisuussymboleita.



Muista noudattaa tätä ohjetta.



Muista tehdä maadoitus.



Älä koskaan tee näin.

- Kun asennus on suoritettu, testaa yksikkö asennusvirheiden varalta. Anna käyttäjälle riittävät ohjeet yksikön käytöstä ja puhdistuksesta käyttöohjeiden mukaisesti.

## Varoitus

- Asennus tulee antaa jälleenmyyjän tai muun ammattilaisen tehtäväksi.  
Väärin suoritettu asennus voi aiheuttaa vesivuotoja, sähköiskuja tai tulipalon.
- Asenna ilmastointilaitte tämän oppaan ohjeiden mukaisesti.  
Epätäydellinen asennus voi aiheuttaa vesivuotoja, sähköiskuja tai tulipalon.
- Käytä vain toimitettuja tai ilmoitettuja asennusosia.  
Muiden osien käyttäminen saattaa aiheuttaa yksikön irtoamisen, vesivuotoja, sähköiskuja tai tulipalon.
- Asenna ilmastointilaitte tukevalle alustalle, joka kestää yksikön painon.  
Liian heikko alusta tai epätäydellinen asennus voi aiheuttaa vammoja, jos yksikkö putoaa alustalta.
- Sähkötyöt on suoritettava asennusoppaan ja kansallisten määräysten mukaisesti.  
Riittämätön kapasiteetti tai epätäydelliset sähkötyöt voivat aiheuttaa sähköiskuja tai tulipalon.
- Yksikön käyttö edellyttää erillistä, sille varattua virtalähdettä. Missään tapauksessa ei saa käyttää jonkin toisen laitteen kanssa yhteistä virtalähdettä.
- Käytä kaapelointiin tarpeeksi pitkää kaapelia, jossa ei ole liitoksia.  
Älä käytä jatkojohtoa. Älä kuormita virtalähdettä muulla tavalla, käytä erillistä virtapiiriä.  
Muussa tapauksessa seurauksena voi olla epätavallista kuumenemista, sähköiskuja tai tulipalo.
- Käytä vain ilmoitetun tyyppisiä johtimia sisä- ja ulkoyksikön välisiin sähkökytkentöihin.  
Kiinnitä yksiköiden väliset johtimet niin, että niiden liittimiin ei kohdistu ulkoista rasitusta. Epätäydelliset kytkennät tai kiinnitykset voivat aiheuttaa liittimien ylikuumenemisen tai tulipalon.
- Kun yksiköiden väliset johtimet ja syöttöjohtimet on kytketty, aseta kaapelit niin, että ne eivät rasita tarpeettomasti sähkökansia tai -paneeleita.  
Asenna suojukset johtimien päälle.  
Epätäydellinen suojusten asennus voi aiheuttaa ylikuumenemista, sähköiskuja tai tulipalon.
- Jos kylmäainetta on päässyt vuotamaan asennuksen aikana, tuuleta huone.  
Kylmäaine tuottaa myrkyllistä kaasua, jos se joutuu tekemisiin avotulen kanssa.
- Kun kaikki asennustyöt on tehty, tarkasta ettei kylmäainetta vuoda.  
Kylmäaine tuottaa myrkyllistä kaasua, jos se joutuu tekemisiin avotulen kanssa.
- Kun järjestelmää asennetaan tai siirretään, jäähdytyspiiriin ei saa päästä muita aineita (esim. ilmaa) kuin ilmoitettua kylmäainetta (R410A).  
Jos jäähdytyspiiriin pääsee ilmaa tai muita vieraita aineita, seurauksena on epänormaali paineenlisäys tai murtuma, joka voi aiheuttaa vammoja.
- Pysäytä pumppauksen aikana kompressori ennen kylmäaineputkiston irrotusta.  
Jos kompressori on vielä käynnissä ja sulkuventtiili auki pumppauksen aikana, ilmaa imetään sisään, kun kylmäaineputkisto irrotetaan. Seurauksena on epänormaali paine jäähdytyspiirissä, mikä voi aiheuttaa särkymisen ja jopa vammoja.



- Kiinnitä asennuksen aikana kylmäaineputkisto tiukasti ennen kompressorin käynnistystä.  
Jos kompressoria ei ole kiinnitetty ja sulkuventtiili on auki pumppauksen aikana, ilmaa imetään sisään, kun kompressoria käytetään. Seurauksena on epänormaali paine jäähdytyspiirissä, mikä voi aiheuttaa särkyamisen ja jopa vammoja.
- Muista tehdä maadoitus. Älä maadoita yksikköä vesijohtoon, ukkosenjohdattimeen tai puhelimen maahan. Epätäydellinen maadoitus voi aiheuttaa sähköiskun tai tulipalon. Salaman tai muun lähteen aiheuttama korkea syöksyvirta voi vaurioittaa ilmastointilaitetta.
- Muista asentaa maavuotokatkaisin.  
Jos näin ei tehdä, seurauksena voi olla sähköisku tai tulipalo.




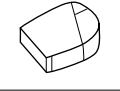
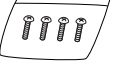
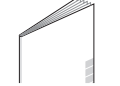
## Huomautus

- Älä asenna ilmastointilaitetta paikkaan, jossa se saattaa joutua alttiiksi vuotavalle, syttyvälle kaasulle.  
Jos kaasua vuotaa ja sitä kerääntyy yksikön ympärille, yksikkö saattaa syttyä tuleen.
- Asenna tyhjennysputket tämän oppaan ohjeiden mukaan. Riittämätön putkitus voi aiheuttaa tulvimista.
- Huomautus ulkoyksikön asentamisesta. (Vain lämpöpumppumalli.)  
Kylmillä alueilla, joissa ulkolämpötila pysyy nollan tienoilla tai sen alapuolella muutaman päivän ajan, ulkoyksikön tyhjennysputki saattaa jäätyä. Tällaisissa tapauksissa on suositeltavaa asentaa sähkölämmitin estämään tyhjennysputken jäätyminen.
- Kiristä laippamutteri oikeaan tiukkuuteen esimerkiksi momenttiavaimella.  
Jos laippamutteria kiristetään liikaa, se saattaa ajan mittaan murtua ja aiheuttaa kylmäainevuodon.



## LISÄVARUSTEET

Ulkoyksikön mukana toimitettavat varusteet:

	Tyhjennystulppa Pakkauslaatikon pohjalla.	1
	Supistuskappaleasennelma Pakkauslaatikon pohjalla. (2MXS52, 2AMX52, 3MXS52, 3AMX52, 4MKS58)	1
	Ruuvipussi (Sähköjohtojen ankkurinauhojen kiinnitykseen) Pakkauslaatikon pohjalla.	1
	Asennusohjeet	1

## OHJEITA SIOJITUSPAIKAN VALINNASTA

- 1 Valitse riittävän tukeva paikka, joka kestää yksikön painon ja värinän ja jossa käyntiääni ei vahvistu.
- 2 Valitse sijoituspaikka niin, että yksiköstä poistuva kuuma ilma tai käyntiääni ei häiritse käyttäjän naapureita.
- 3 Vältä sijoitusta makuuhuoneen ja vastaavien huoneiden lähelle, jotta käyntiääni ei aiheuta ongelmia.
- 4 Sijoituspaikalla täytyy olla riittävästi tilaa, jotta yksikkö voidaan kantaa sinne ja sieltä pois.
- 5 Ilmalla täytyy olla riittävästi tilaa kulkea, eikä ilman meno- ja tuloaukkojen ympärillä saa olla esteitä.
- 6 Sijoituspaikassa ei saa olla vaaraa siitä, että lähistöltä vuotaa tulenarkaa kaasua. Sijoita yksikkö niin, että melu ja kuuma poistoilma eivät häiritse naapureita.
- 7 Asenna yksiköt, virtajohdot ja yksiköiden väliset kaapelit vähintään 3 metrin päähän televisio- ja radiovastaanottimista. Tämän tarkoituksena on estää häiriöiden syntyminen kuvaan ja ääneen. (Radioaalto-olosuhteista riippuen häiriöääniä saattaa kuulua, vaikka etäisyys olisikin yli 3 metriä.)
- 8 Rannikko- tai muilla alueilla, jossa on suolainen ilmasto tai sulfaattikaasua, korrosio saattaa lyhentää ilmastointilaitteen käyttöikää.
- 9 Koska ulkoyksiköstä virtaa vettä ulos, älä laita yksikön alle mitään, mikä täytyy suojata kosteudelta.

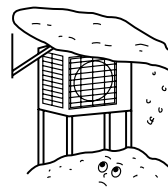
**HUOMAA** Ei saa asentaa riippumaan katosta tai päällekkäin.



## HUOMAUTUS

Kun ilmastointilaitetta käytetään alhaisissa ulkolämpötiloissa, on alla olevia ohjeita noudatettava.

- Suojaa ulkoyksikkö tuulelta asentamalla sen imupuoli seinän puolelle.
- Älä koskaan asenna ulkoyksikköä paikkaan, jossa imupuoli saattaa joutua suoraan tuulelle alttiiksi.
- Estä tuulelle altistuminen asentamalla estolevy ulkoyksikön ilman poistopuolelle.
- Runsaslumisilla seuduilla on valittava asennuspaikka, jossa lumi ei pääse haittaamaan yksikön toimintaa.



Rakenna suuri katos.

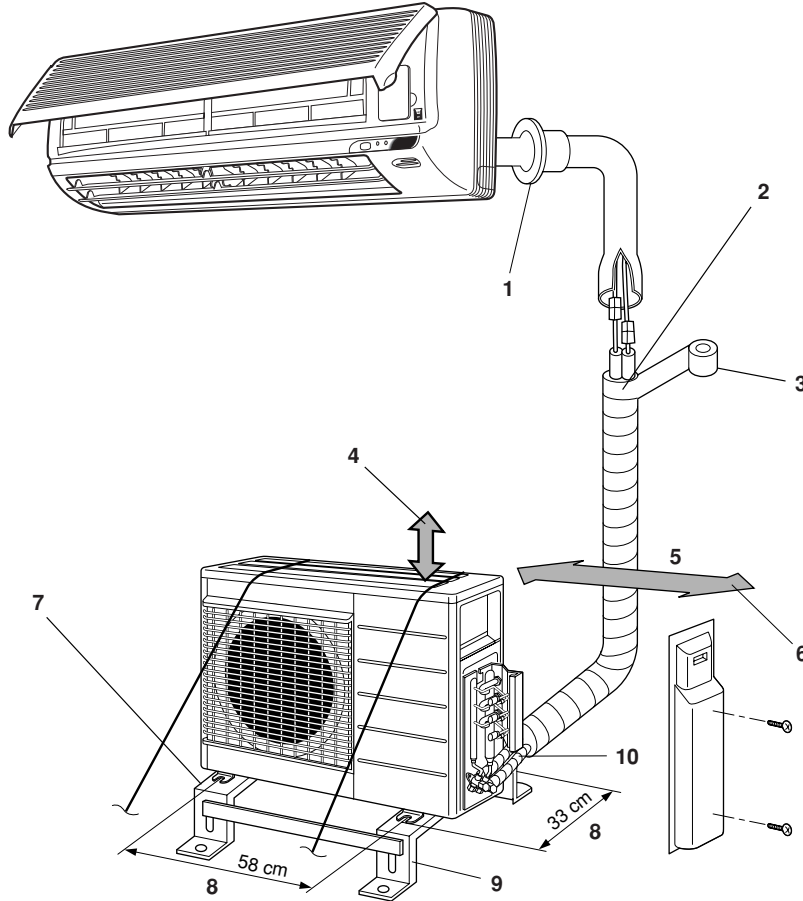
Rakenna jalusta.

Asenna yksikkö niin, että lumi ei pääse peittämään sitä.

## SISÄ-/ULKOKYYSIKÖN ASENNUSPIIRUSTUKSET

Katso sisäyksiköiden asennusohjeita niiden mukana toimitetusta asennusoppaasta. (Kaaviossa on seinään kiinnitettävä sisäyksikkö.)

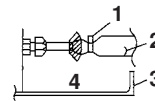
- ! HUOMAUTUS**
- Älä liitä upotettua haaraputkea ja ulkoyksikköä toisiinsa, kun teet vain putkitöitä ilman sisäyksikön liittämistä, jos myöhemmin halutaan lisätä toinen sisäyksikkö.  
Varmista, että upotettuun haaraputkeen kummallekään puolelle ei pääse likaa tai kosteutta.  
Katso tarkempia tietoja kohdasta "Jäähdytysputkiston asennus" sivulla 7.
  - Sisäyksikköä ei voi kytkeä vain yhtä huonetta varten. **Se täytyy kytkeä vähintään 2 huoneeseen.**



- |   |  |    |  |
|---|--|----|--|
| 1 | Tiivistä putken aukon reikä tiivistemassalla.  | 6  | Jätä tilaa putkien ja sähkölaitteiden huoltoon varten.   |
| 2 | Leikkaa lämpöeristysputki sopivan pituiseksi ja kiedo sen ympärille eristysnauhaa. Varmista, että eristysputken leikkauslinjaan ei jää rakoja. | 7  | Jos on vaara, että yksikkö putoaa tai kaatuu, kiinnitä se ankkuripulteilla, rautalangalla tai muulla tavoin. |
| 3 | Kiedo eristysputken ympärille eristysnauhaa alhaalta ylös asti.  | 8  | Jalan pultinreikien keskipisteet   |
| 4 | Jätä kattopinnan alapuolelle 30 cm työskentelytilaa.   | 9  | Vaaka-asennusjalusta (saatavana erikseen)  |
| 5 | 25 cm seinästä   | 10 | Ulkoyksikön liittäntä  |

- Jos sijoituspaikka ei ole hyvin viemäröity, laita yksikkö vaaka-asennusjalustalle (9) (tai muovijalustalle). Asenna ulkoyksikkö vaakasuoraan asentoon. Jos näin ei tehdä, vettä saattaa vuotaa siitä tai kerääntyä siihen.

- Eristä myös ulkoyksikön liittäntä (10).



- |   |                    |
|---|--------------------|
| 1 | Puristinmateriaali |
| 2 | Eristysputki       |
| 3 | Huoltoluukku       |
| 4 | Teippi             |

Käytä teippiä tai eristysmateriaalia kaikissa liitoksissa, jotta ilmaa ei pääse kupariputken ja eristysputken väliin. Tämä täytyy tehdä, jos ulkoyksikkö asennetaan kuvan mukaisesti.

## ASENNUS

- Asenna yksikkö vaakasuoraan.
- Yksikkö voidaan asentaa suoraan betoniverannalle tai tukevaan paikkaan, jos viemäröinti on hyvä.
- Jos on mahdollista, että värinä siirtyy rakennukseen, käytä värinänkestävää kumia (hankitaan asennuspaikalla).

### Liitännät (liitäntäportti)

Asenna sisäyksikkö alla olevan taulukon mukaisesti. Taulukossa näkyy sisäyksikkötyypin luokan ja vastaavan portin välinen suhde.

Sisäyksikkötyypit, jotka voidaan liittää tähän yksikköön:

- Lämpöpumpputyypit:
  - 2AMX52, 2MXS52 - Korkeintaan 8,5 kW
  - 3MXS52, 3AMX52 - Korkeintaan 9,0 kW
- Vain jäädytys -tyyppi:
  - 3MKS50 - Korkeintaan 9,5 kW
  - 4MKS58 - Korkeintaan 10,0 kW

Tyyppi	Portti			
	A	B	C	D
2MXS52	20 <sup>(1), (2)</sup>	20 <sup>(1), (2)</sup>	—	—
2AMX52	25 <sup>(1), (2)</sup>	25 <sup>(1), (2)</sup>	—	—
	35 <sup>(1), (2)</sup>	35 <sup>(1), (2)</sup>	—	—
	50	50	—	—
3MXS52	20	20	20 <sup>(1), (2)</sup>	—
3AMX52	25	25	25 <sup>(1), (2)</sup>	—
	35	35	35 <sup>(1), (2)</sup>	—
	50	50	50	—
3MKS50	20	20	20	—
4MKS58	25	25	25	—
	35	35	35	—
	50	50	50	—

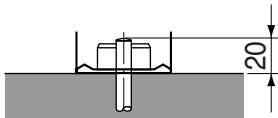
(1) Käytä supistuskappaleita putkien liittämiseen.

(2) Käytä supistuskappaleita nro 2 ja 4

Katso tietoja supistuskappaleiden numeroista ja muodosta kohdasta "Supistuskappaleiden käyttö" sivulla 8.

## ASENNUKSESSA HUOMIOITAVAA

- Tarkista asennusperustan kestävyys ja tasaisuus, jotta asennuksen jälkeen laite ei toimiessaan tärisi eikä aiheuta melua.
- Kiinnitä laite lujasti ankkuriruuveilla siten kuin perustuspiirustus osoittaa. (Varaa 4 sarjaa M8- tai M10-ankkuriruuveja, muttereita ja aluslevyjä, joita myydään alan liikkeissä.)
- Ankkuriruuvit on parasta ruuvata niin pitkälle, että niiden korkeus perustuksesta on 20 mm.

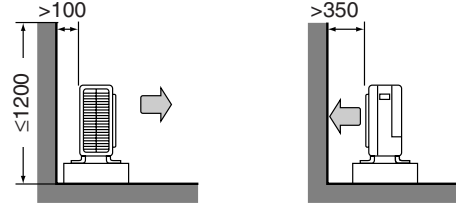


## ULKOYKSIKÖN ASENNUSOHJEITA

- Kun ulkoyksikön otto- tai poistoilmavirran tiellä on seinä tai jokin muu este, noudata alla olevia asennusohjeita.
- Kaikissa alla olevissa asennusvaihtoehdoissa seinän korkeus poistopuolella saa olla korkeintaan 1200 mm.

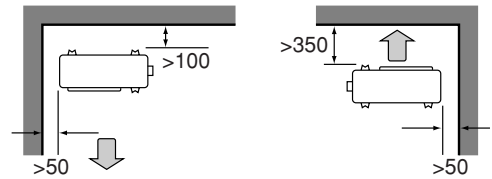
### Seinä yhdellä puolella

#### Näkymä sivusta (mittayksikkö: mm)



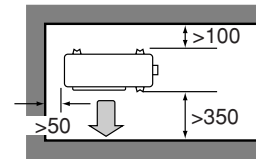
### Seinä kahdella puolella

#### Näkymä ylhäältä (mittayksikkö: mm)



### Seinä kolmella puolella

#### Näkymä ylhäältä (mittayksikkö: mm)



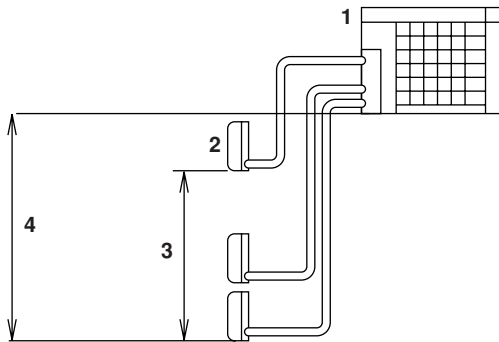
## SISÄYKSIKÖIDEN ASENNUSPAIKAN VALINTA

Jäädytysputkiston suurin sallittu pituus sekä ulko- ja sisäyksiköiden suurin sallittu korkeusero on lueteltu alla.

Mitä lyhyempi jäädytysputkisto, sitä parempi teho. Tee liitokset niin, että putkistosta tulee mahdollisimman lyhyt. **Lyhin sallittu pituus huonetta kohden on 3 m.**

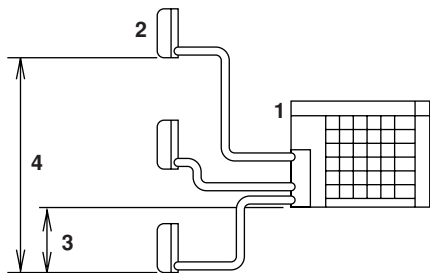
Ulkoyksikön kapasiteetti	2MXS52, 2AMX52 3MXS52, 3AMX52 3MKS50, 4MKS58
Putkisto jokaiseen sisäyksikköön	maks. 25 m
Kaikkien yksiköiden välisen putkiston kokonaispituus	maks. 50 m

## Jos ulkoyksikkö on korkeammalla kuin sisäyksiköt



- 1 Ulkoyksikkö
- 2 Sisäyksikkö
- 3 Korkeusero: maks. 7,5 m (vain lämpöpumppu)
- 4 Korkeusero: maks. 15 m

## Jos ulkoyksikkö on alempana kuin yksi tai useampi sisäyksikkö



- 1 Ulkoyksikkö
- 2 Sisäyksikkö
- 3 Korkeusero: maks. 7,5 m (vain lämpöpumppu)
- 4 Korkeusero: maks. 15 m

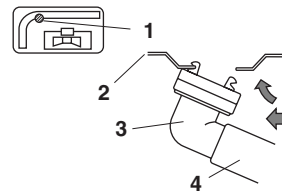
## JÄÄHDYTYSPUTKISTON ASENNUS

### Ulkoyksikön asennus

- Katso ohjeita ulkoyksikön asennuksesta kohdista "Ohjeita sijoituspaikan valinnasta" sivulla 2 ja "Sisä-/ulkoyksikön asennuspiirustukset" sivulla 3.
- Jos tyhjennysputkisto täytyy asentaa, noudata alla olevia ohjeita.

### Tyhjennysputkiston asennus

- Käytä tyhjennystulppaa tyhjennykseen.
- Jos asennuslevy tai lattian pinta peittää tyhjennysportin, laita vähintään 30 mm korkeat jalkakappaleet ulkoyksikön jalkojen alle.
- Älä käytä kylmillä alueilla tyhjennysletkua ulkoyksikön kanssa. Tyhjennysvesi saattaa jäättyä, mikä heikentää lämmitystehoa.

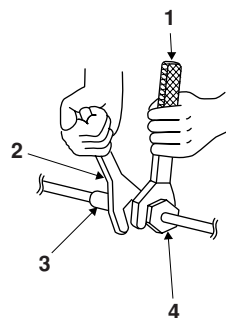


- 1 Tyhjennysvesiaukko
- 2 Alarunko
- 3 Tyhjennystulppa
- 4 Letku (hankitaan asennuspaikalla, sisähalk. 16 mm)
- 5 Samalla kun painat

## Jäähdytysputkisto

- 1 Kohdista molempien laipoitusten keskipisteet, ja kiristä laippamuttereita käsin 3–4 kierrosta. Kiristä ne sitten kunnolla momenttiavaimella.

Käytä laippamuttereiden kiristykseen momenttiavainta niiden vaurioitumisen ja kaasuvuotojen ehkäisemiseksi.



- 1 Momenttiavain
- 2 Mutteriavain
- 3 Putkien liitos
- 4 Laippamutteri

### Laippamutterin kiristysmomentti

Laippamutteri Ø6,4 mm:lle	14,2~17,2 N•m (144~175 kgf•cm)
Laippamutteri Ø9,5 mm:lle	32,7~39,9 N•m (333~407 kgf•cm)
Laippamutteri Ø12,7 mm:lle	49,5~60,3 N•m (505~615 kgf•cm)
Laippamutteri Ø15,9 mm:lle	61,8~75,4 N•m (630~769 kgf•cm)

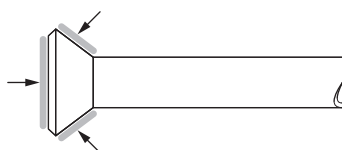
### Venttiilihatus kiristysmomentti

Nesteputki	Kaasuputki
26,5~32,3 N•m (270~330 kgf•cm)	48,1~59,7 N•m (490~610 kgf•cm)

### Huoltoportin hatun kiristysmomentti

10,8~14,7 N•m (110~150 kgf•cm)
--------------------------------

- 2 Levitä kaasuvuodon estämiseksi jäähdytyskoneöljyä laipoituksen sisä- ja ulkopinnoille. (Käytä R410A:lle tarkoitettu jäähdytysöljyä.)



## Ilmaus- ja kaasuvuototarkastus

Kun putkityöt on tehty, täytyy putket ilmata ja tarkastaa, että niistä ei vuoda kaasua.



### VAROITUS

- Älä sekoita muita aineita kuin ilmoitettua kylmäainetta (R410A) jäähdytyspiiriin.
- Jos kylmäainekaasua vuotaa, tuuleta huone mahdollisimman pian ja mahdollisimman hyvin.
- R410A, samoin kuin muut kylmäaineet, täytyy aina ottaa talteen, eikä niitä saa koskaan päästää suoraan ympäristöön.
- Käytä vain R410A:lle tarkoitettua tyhjäpumpua. Jos samaa tyhjäpumpua käytetään eri kylmäaineille, seurauksena saattaa olla pumpun tai yksikön vaurioituminen.

- Jos kylmäainetta täytyy lisätä, poista ilma kylmäaineputkista ja sisäyksiköstä tyhjäpumpulla, ja lisää sitten kylmäainetta.
  - Käytä kuusioavainta (4 mm) sulkuventtiilin karan kääntämiseen.
  - Kaikki jäähdytysputkien liitokset on kiristettävä ilmoitettuun kireyteen momenttiavaimella.
- 1 Liitä mittariputkelta tulevan täyttöletkun ulkoneva osa (osa, joka painaa tappiventtiiliin sisään) kaasun sulkuventtiiliin huoltoporttiin.
  - 2 Avaa mittariputken alipaineventtiili (Lo) kokonaan, ja sulje sen ylipaineventtiili (Hi). (Tämän jälkeen ylipaineventtiiliä ei tarvitse käyttää.)
  - 3 Pumppaa alipaine ja tarkasta, että yhdistetyn painemittarin lukema on  $-0,1$  MPa ( $-760$  mm Hg).  
Alipaine kannattaa säilyttää **vähintään 1 tunnin ajan**.
  - 4 Sulje mittariputken alipaineventtiili (Lo), ja pysäytä tyhjäpumpu. Säilytä tämä tila muutaman minuutin ajan sen varmistamiseksi, että liitosmittarin neula ei palaa takaisin.

### HUOMAA



Jos mittarin neula palaa takaisin, järjestelmässä saattaa olla kosteutta tai liitososat saattavat vuotaa. Toista vaiheet 2–4, kun olet tarkastanut kaikki liitososat ja avannut muttereita hieman ja kiristänyt ne uudelleen.

- 5 Irrota nesteen ja kaasun sulkuventtiilien venttiilikannet.
- 6 Avaa venttiili kääntämällä nesteen sulkuventtiiliin karaa 90 astetta vastapäivään kuusioavaimella.  
Sulje se 5 sekunnin kuluttua, ja tarkasta, vuotaako kaasua.  
Tarkasta saippuaveden avulla, vuotaako sisäyksikön tai ulkoyksikön laajennuksesta tai venttiilien karoista kaasua.  
Kun tarkistus on tehty, pyyhi saippuavesi pois.
- 7 Irrota täyttöletku kaasun sulkuventtiiliin huoltoportista, ja avaa sitten nesteen ja kaasun sulkuventtiilit kokonaan.  
Älä yritä kääntää venttiiliin karaa väkisin.
- 8 Kiristä nesteen ja kaasun sulkuventtiilien karat ja huoltoporttien hatut ilmoitettuun tiukkuuteen momenttiavaimella. Katso tarkempia tietoja kohdasta "Jäähdytysputkisto" sivulla 5.

## Kylmäaineen lisääminen

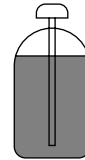
Tarkista käytettävän kylmäaineen tyyppi koneen nimikilvestä.

Käytä vain R410A-työkaluja paineen varmistamiseksi ja jotta vieraita aineksia ei pääse sisään.

*Huomioitavaa R410A-kylmäainetta lisättäessä*

- Täytä nesteputkesta nestemäisessä muodossa.
- Koska se on sekoituskylmäaine, sen koostumus muuttuu, jos sitä lisätään kaasumaisessa muodossa, jolloin laite ei toimi normaalisti.
- Tarkista ennen lisäämistä, onko sylinteriin kiinnitetty juoksutusputki vai ei. (Siinä pitäisi lukea "liquid filling siphon attached" tai vastaavaa.)

*Juoksutusputkella varustetun sylinterin täyttö*



- Asenna sylinteri pystyasentoon täytön ajaksi.
- Sylinterin sisällä on juoksutusputki, joten sitä ei tarvitse kääntää ylösalaisin nesteen lisäämistä varten.

*Muiden sylinterien täyttö*



- Käännä sylinteri ylösalaisin täytön ajaksi.

## Täyttö kylmäaineella

Jos kaikkien huoneiden putkiston kokonaispituus on suurempi kuin alla ilmoitettu luku, lisää 20 g kylmäainetta (R410A) jokaista putkiston lisämetriä kohden.

Ulkoyksikön kapasiteettiluokka	2MXS52, 2AMX52, 3MXS52, 3AMX52
Kaikkien huoneiden putkiston kokonaispituus	30 m

## Vain jäähdytys

Vain jäähdyttäviin malleihin (3MKS50, 4MKS58) ei tarvitse laittaa kylmäainetta.



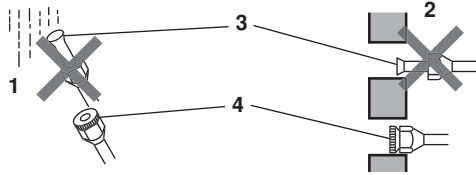
### HUOMAUTUS

Vaikka sulkuventtiili on täysin kiinni, kylmäainetta saattaa vuotaa hitaasti ulos. Älä jätä laippamutteria irti pitkäksi aikaa.

## Jäähdytysputkiston asennus

### Huomautuksia putkien käsittelystä

- Suojaa putken avoin pää pölyltä ja kosteudelta.
- Kaikkien putken mutkien on oltava mahdollisimman loivia. Käytä putkentaivutinta taivutukseen. Taivutussäteen on oltava 30–40 mm tai suurempi.



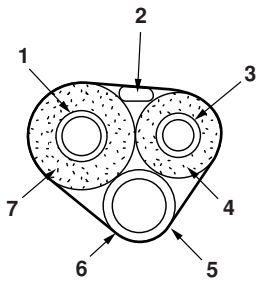
- 1 Sade
- 2 Seinä
- 3 Muista asentaa hattu.
- 4 Jos laippamutteria ei ole saatavana, peitä laipan suu teipillä liian tai veden pitämiseksi poissa.

### Kupari- ja lämpöeristysmateriaalien valinta

Kaupallisia kupariputkia ja varusteita käytettäessä on huomioitava seuraavat asiat:

- Eristysmateriaali: polyeteenivaakto  
Lämmönsiirtonopeus: 0,041–0,052 W/mK (0,035–0,045 kcal/mh°C)  
Jäähdytyskaasuputken pintalämpötila voi olla jopa 110°C.  
Valitse sellaiset lämpöeristysmateriaalit, jotka kestävät tämän lämpötilan.
- Muista eristää sekä kaasu- että nesteputkistot ja noudattaa alla olevia eristysmittoja.

Putken koko	
Ulkohalk. (mm)	Paksuus (mm)
6,4/9,5/12,7	0,8
15,9	1,0
Putken eristys	
Sisähalk. (mm)	Paksuus (mm)
8–10	10 (väh.)
12–15	13 (väh.)
16–20	13 (väh.)

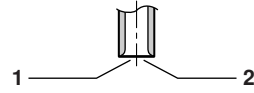


- 1 Kaasuputki
- 2 Yksiköiden välinen johdotus
- 3 Nesteputki
- 4 Nesteputken eriste
- 5 Tyhjennysletku
- 6 Nippuside
- 7 Kaasuputken eriste

- Käytä erillisiä lämpöeristysputkia kaasu- ja kylmäainesteputkille.

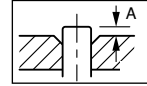
## Putken pään laipoitus

- 1 Leikkaa putken pää putkenkatkaisimella.
- 2 Poista purseet niin, että leikattu pinta on alaspäin, jotta palat eivät pääse putkeen.



- 1 Katkaise tarkasti suorassa kulmassa.
- 2 Poista purseet.

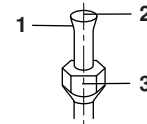
- 3 Laita laippamutteri putkelle.
- 4 Laipoita putki.



A	R410A:n levitysyökalu	Tavallinen levitysyökalu	
	Kytkintyyppi	Kytkintyyppi (Rigid tyyppi)	Siipimutterityyppi (Imperial tyyppi)
A	0~0,5 mm	1,0~1,5 mm	1,5~2,0 mm

Aseta tarkasti yllä näytettyyn asentoon.

- 5 Tarkasta, että laipoitus on tehty oikein.



- 1 Laipoituksen sisäpinnan on oltava virheetön.
- 2 Putken pään täytyy olla tasaisesti laipoitettu ja täysin pyöreä.
- 3 Varmista, että laippamutteri on asennettu.

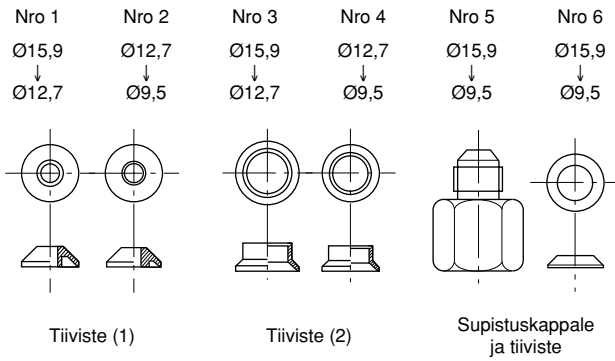


### VAROITUS

- Älä käytä mineraaliöljyä laipoitettuun osaan.
- Estä mineraaliöljyn pääsy järjestelmään, sillä se lyhentää yksiköiden käyttöikää.
- Älä koskaan käytä aikaisemmin asennettuja putkia. Käytä vain yksikön mukana toimitettuja osia.
- Älä koskaan asenna kuivainta tähän R410A-yksikköön sen käyttöiän takaamiseksi.
- Kuivausaine saattaa liuottaa ja vaurioittaa järjestelmää.
- Vaillinaisesti tehty laipoitus saattaa aiheuttaa kylmäainekaasun vuotoja.

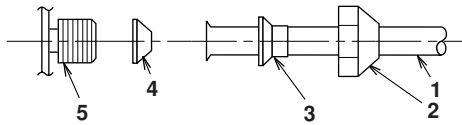


## SUPISTUSKAPPALEIDEN KÄYTTÖ



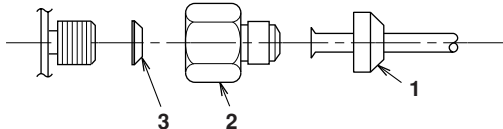
Käytä yksikön mukana toimitettuja supistuskappaleita alla olevien ohjeiden mukaisesti.

*Ø12,7 putken liittäminen Ø15,9 kaasuputken liitäntäporttiin:*



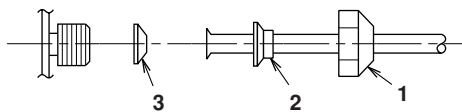
- 1 Yksiköiden välinen putkisto
- 2 Laippamutteri (Ø15,9 varten)
- 3 Nro 3
- 4 Nro 1  
Muista kiinnittää tiiviste
- 5 Ulkoyksikön liitäntäportti

*Ø9,5 putken liittäminen Ø15,9 kaasuputken liitäntäporttiin:*



- 1 Laippamutteri (Ø9,5 varten)
- 2 Nro 5
- 3 Nro 6  
Muista kiinnittää tiiviste

*Ø9,5 putken liittäminen Ø12,7 kaasuputken liitäntäporttiin:*



- 1 Laippamutteri (Ø12,7 varten)
- 2 Nro 4
- 3 Nro 2  
Muista kiinnittää tiiviste

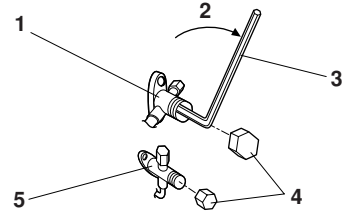
- Yllä esitettyä supistuskappaleetiivistystä käytettäessä mutteria ei saa kiristää liikaa, jotta pienempi putki ei vaurioidu. (Noin 2/3–1x normaali kiristysmomentti)
- Levitä jäähdytysöljyä ulkoyksikön kierteiseen liitäntäporttiin, johon laippamutteri tulee.
- Käytä sopivaa avainta, jotta laippamutteria ei kiristetä liikaa ja liitännän kierteet eivät vahingoitu.

Laippamutterin kiristysmomentti	
Laippamutteri Ø9,5 mm:lle	32,7~39,9 N•m (333~407 kgf•cm)
Laippamutteri Ø12,7 mm:lle	49,5~60,3 N•m (505~615 kgf•cm)
Laippamutteri Ø15,9 mm:lle	61,8~75,4 N•m (630~769 kgf•cm)

## PUMPUN ALASAJO

Ympäristön suojelemiseksi pumppu täytyy ajaa alas ennen siirtämistä tai hävittämistä.

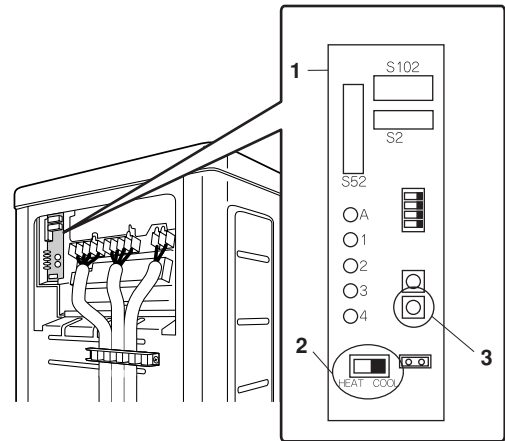
- 1 Irrota nesteen ja kaasun sulkuventtiilien venttiilikansi.
- 2 Suorita pakkojäähdytyskäyttö.
- 3 Sulje 5–10 minuutin kuluttua nesteen sulkuventtiili kuusiokoloavaimella.
- 4 Sulje 2–3 minuutin kuluttua kaasun sulkuventtiili, ja lopeta pakkojäähdytyskäyttö.



- 1 Kaasun sulkuventtiili
- 2 Sulje
- 3 Kuusiokoloavain
- 4 Venttiilikansi
- 5 Nesteen sulkuventtiili

## Pakkokäyttö

- 1 Käännä toimintalakytkin (SW2) asentoon "COOL" (vain lämpöpumppu).
- 2 Aloita pakkojäähdytys painamalla pakkokäyttökysintä (SW1). Lopeta pakkojäähdytys painamalla uudelleen pakkokäyttökysintä (SW1).



- 1 Piirikortti
- 2 Käyttöilakytkin (SW2)
- 3 Pakkokäyttökysintä (SW1)



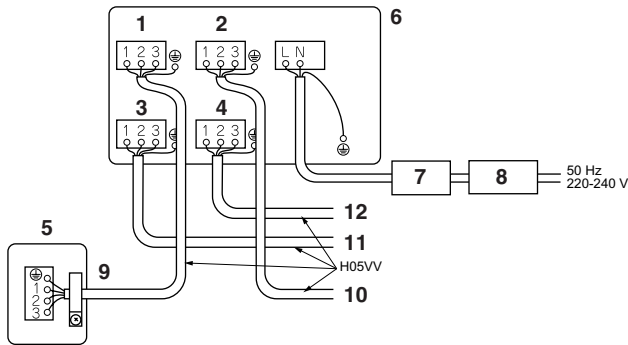
## VAROITUS

- Älä käytä kierteitettyjä johtoja, jatkojohtoja tai tähtikytkentöjä tms., sillä ne voivat aiheuttaa ylikuumentumista, sähköiskun tai tulipalon.
- Älä käytä paikallisesti ostettuja sähköisiä tuotteen sisällä. (Älä haaroita tyhjennuspumpun yms. virtaa riviliittimestä.) Jos näin tehdään, seurauksena voi olla sähköisku tai tulipalo.
- Muista asentaa maavuotoilmaisoin. Kun asennat maavuotoilmaisinta, varmista että se on yhteensopiva yksikön invertterin kanssa (sietää korkeataajuisia sähköisiä häiriöitä), jotta maavuotoilmaisoin ei aukeaisi tarpeettomasti.
- Käytä kaikkien napojen irtikytkentä -tyyppistä katkaisinta, jossa katkojan kärkiväli on vähintään 3 mm.

Älä käännä turvakatkaisinta päälle ennen kuin kaikki työt on tehty.

1 Kuori johtimesta eristys (20 mm).

2 Yhdistä sisä- ja ulkoyksiköiden väliset johtimet niin, että liittimien numerot täsmäävät. Kiristä liittiruuvit kunnolla. Ruuvien kiristykseen kannattaa käyttää tasakantaruuviavainta. Ruuvit on pakattu liitinlevyn mukaan.



- |    |                             |
|----|-----------------------------|
| 1  | Huone A                     |
| 2  | Huone B                     |
| 3  | Huone C                     |
| 4  | Huone D                     |
| 5  | Sisäyksikkö                 |
| 6  | Ulkoyksikkö                 |
| 7  | Turvakatkaisin              |
| 8  | Maavuotokatkaisin           |
| 9  | Liitäntäjohtin huoneeseen A |
| 10 | Liitäntäjohtin huoneeseen B |
| 11 | Liitäntäjohtin huoneeseen C |
| 12 | Liitäntäjohtin huoneeseen D |

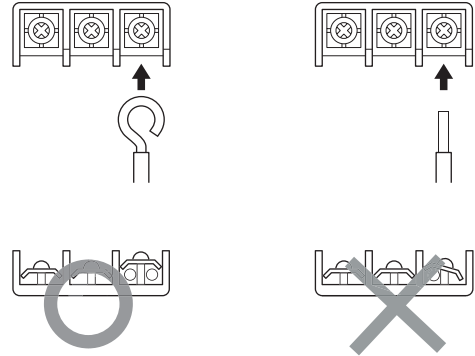
- Muista käyttää tarkoitukseen varattuja piirejä.
- Jos liitäntäjohton pituus on 10 m tai enemmän, käytä Ø2 mm johtoa.



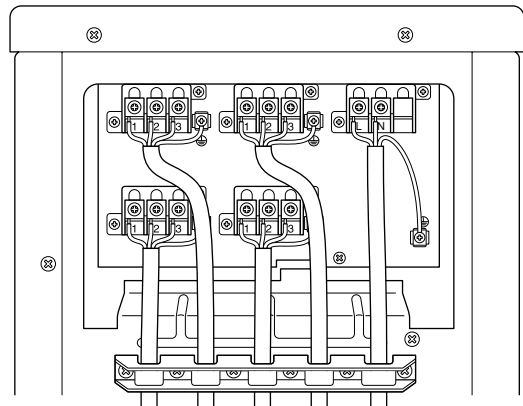
## HUOMAUTUS

Kun liitäntäjohtoja kytketään liitäntäkorttiin yksisäikeisellä johdolla, se täytyy kiertää.

Huonosti tehty työ voi aiheuttaa kuumentumista ja tulipaloja.



3 Vedä johtoa ja varmista, että se ei irtoa. Kiinnitä sitten johto paikalleen johdinpitimellä.



- Aseta johtimet niin, että ne eivät nosta huoltoluukkuja tai muita rakenteellisia osia.
- Kiinnitä haaroitusjohdin tukevasti **4:llä toimitukseen kuuluvalla ruuvilla** kuvan mukaisesti. Kiinnitä tukevasti, ja varmista, ettei liittimiin kohdistu ulkoista painetta.
- Käytä ilmoitettuja johdintyyppejä ja kiinnitä ne kunnolla.

**HUOMAA** Ilmastointilaitte täytyy maadoittaa.



Tee maadoitus paikallisten sähköasennusmääräysten mukaisesti.

## ENSISIJAISEN HUONEEN ASETUS

Ennen kuin ensisijaisen huoneen asetusta voidaan käyttää, asennuksen aikana täytyy tehdä alkuasetukset. Selitä asiakkaalle ensisijaisen huoneen asetus kuten alla on kerrottu, ja varmista, haluaako asiakas käyttää ensisijaisen huoneen asetusta.

Sitä kannattaa käyttää vieras- ja olohuoneissa.

### Tietoja ensisijaisen huoneen asetuksesta

Se sisäyksikkö, jolle ensisijaisen huoneen asetus on valittu, ottaa etusijan seuraavissa tapauksissa.

### Käyttötilan etusija

Sen sisäyksikön käyttötila, jolla on valittu ensisijaisen huoneen asetus, ottaa etusijan. Jos valittu sisäyksikkö on käynnissä, kaikki muut sisäyksiköt siirtyvät valmiustilaan valitun sisäyksikön käyttötilan mukaisesti.

## Etusija suurtehokäytön aikana

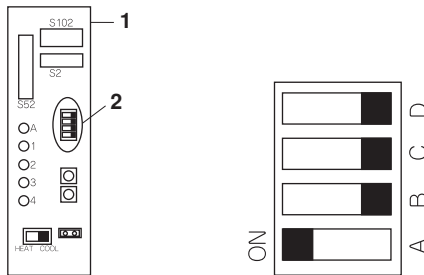
Jos sisäyksikkö, jossa on valittu ensisijaisen huoneen asetus, on suurtehokäynnissä, muiden sisäyksiköiden tehot alenevat hieman. Virtalähde antaa etusijan sille sisäyksikölle, jolle on valittu ensisijaisen huoneen asetus.

## Hiljaisen käynnin etusija

Kun sisäyksikkö asetetaan hiljaiselle käynnille, ulkoyksikkö alkaa käydä hiljaisesti.

## Asetusten tekeminen

Työnnä asetettavan sisäyksikön putkistoon liitetty kytkin asentoon ON. (Alla olevassa kuvassa se on huone A.)



- 1 Piirikortti
- 2 Ensisijaisen huoneen asetuskyskyt (SW4)

Kun asetukset on tehty, kytke virta uudelleen.



Tee asetukset vain yhdessä huoneessa.

## HILJAINEN YÖTILA -ASETUS

Jos tarkoituksena on käyttää hiljainta yötilaa, asennuksen aikana täytyy tehdä alkuasetukset.

Selitä asiakkaalle hiljainen yötila kuten alla on kerrottu, ja varmista, haluaako asiakas käyttää sitä.

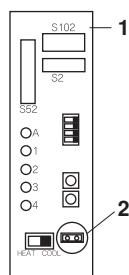
## Tietoja hiljaisesta yötilasta

Hiljainen yötila pienentää ulkoyksikön käyntiääntä yöaikaan. Tämä toiminto on hyödyllinen, jos asiakas on huolissaan käyntiäänen vaikutuksista naapureihin.

Jäähdytys-/lämmityskapasiteetti kuitenkin heikkenee, jos yksikkö käy hiljaisessa yötilassa.

## Asetusten tekeminen

Irrota oikosulkupala SW5.



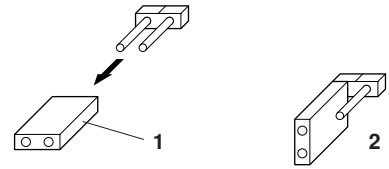
- 1 Piirikortti
- 2 Hiljainen yötila -asetuksen kytkin (SW5)

Kun asetukset on tehty, kytke virta uudelleen.

## HUOMAA



Asenna irrotettu oikosulkupala kuten alla näytetään. Sitä tarvitaan myöhemmin asetuksen käytöstä poistamiseen.



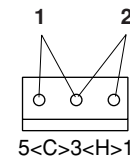
- 1 Oikosulkupala
- 2 Irrotuksen jälkeen

## JÄÄHDYTYKSEN/LÄMMITYKSEN TILAN LUKKO <S15> (VAIN LÄMPÖPUMPPUYKSIKÖT)

■ Aseta yksikkö vain jäähdyttämään tai lämmittämään liittimellä S15.

Asetus vain lämmittämään (H): oikosulje liittimen <S15> navat 1 ja 3

Asetus vain jäähdyttämään (C): oikosulje liittimen <S15> navat 3 ja 5

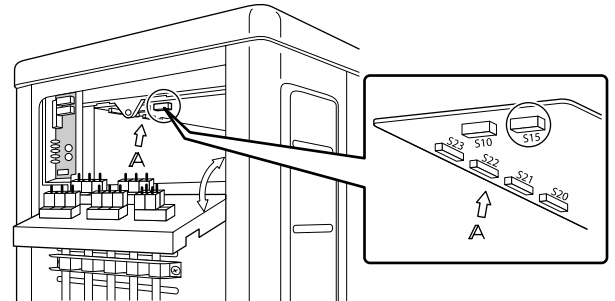


- 1 JÄÄHDYTYKSEN-tila (C)
- 2 LÄMMITYKSEN-tila (H)

Seuraavat tekniset tiedot koskevat liittimäkoteloita ja napoja.

JST products Kotelo: VHR-5N  
Napa: SVH-21T-1,1

Huomaa, että pakkokäyttö on mahdollista myös JÄÄHDYTYKSEN/LÄMMITYKSEN-tilassa.



## KOEKÄYTTÖ JA LOPPUTARKASTUS

- Mittaa ennen koekäytön aloittamista jännite turvakatkaisimen ensiöpuolelta. Tarkasta, että se on 230 V.
- Tarkasta, että kaikki neste- ja kaasun sulkuventtiilit ovat täysin auki.
- Tarkasta, että kaikki putkistot ja johdotukset täsmäävät. Maan alla olevat johdot ja muut johdot, joita ei voi tarkastaa suoraan, on helppo tarkastaa johdotusvirhetarkastuksella.

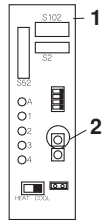
## Johdotusvirhetarkastus

Tämä tuote pystyy korjaamaan johdotusvirheet automaattisesti.

Paina ulkoyksikön huoltomonitorin piirilevyllä olevaa johdotusvirhetarkastuskytkintä. Johdotusvirhetarkastuskytkin ei kuitenkaan toimi yhden minuutin aikana sen jälkeen, kun turvakatkaisin on käännetty päälle, tai ulkoilman olosuhteista riippuen (katso huomautus 2). Liitäntäjohtojen virheet korjataan noin 10–15 minuutin kuluttua siitä, kun kytkintä painettiin.

Huoltomonitorin LEDit osoittavat alla olevan taulukon mukaisesti, onko korjaus mahdollista. Huolto-oppaassa on tarkempia tietoja LED-näytön lukemisesta.

Jos automaattinen korjaus ei ole mahdollista, tarkasta sisäyksikön johdot ja putket tavalliseen tapaan.

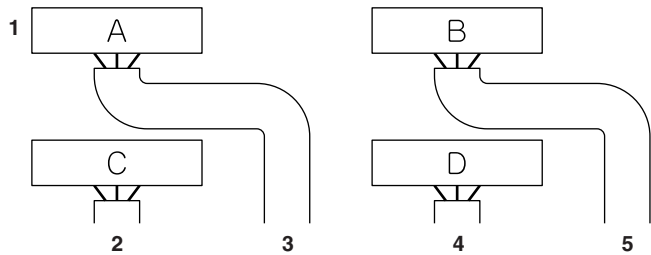


- 1 Piirikortti
- 2 Johdotusvirhetarkastuskytkin (SW3)

LED	1	2	3	4	Ilmoitus
Tila	Kaikki vilkkuvat		Automaattinen korjaus mahdotonta		
	Vilkkuvat vuorotellen		Automaattinen korjaus suoritettu		
	☀️ Yksi tai useampi LEDeistä 1–4 on päällä		Poikkeava pysäytys (huomautus 4)		

### Esimerkki oikeasta johdotuksesta

Kuvassa on haaroitusjohto.



- 1 Riviliitin
- 2 Huoneesta C olohuoneeseen
- 3 Huoneesta A makuuhuoneeseen
- 4 Huoneesta D keittiöön
- 5 Huoneesta B lastenhuoneeseen

### Johdotusvirhetarkastus

LEDien vilkkumisjärjestys johdotuskorjauksen jälkeen: 2 → 1 → 3 → 4

- HUOMAA**
- 1 Jos huoneita on kaksi, LEDit 3 ja 4 eivät ole käytössä, ja jos huoneita on kolme, LED 4 ei ole käytössä.
  - 2 Jos ulkoilman lämpötila on 5°C tai vähemmän, johdotusvirhetarkastustoiminto ei toimi.
  - 3 Kun johdotusvirhetarkastus on suoritettu, LED-osoitus jatkuu kunnes normaali käyttö alkaa. Tämä on normaalia.
  - 4 Noudata tuotteen vianmäärittämenettelyä. (Tarkasta sulkuventtiilin alapuolella oleva nimikilpi.)

### Koekäyttö ja lopputarkastus

- Testaa jäähdytys valitsemalla alin lämpötila. Testaa lämmitys valitsemalla korkein lämpötila. (Huoneen lämpötilasta riippuen vain lämmitys tai jäähdytys (mutta ei molemmat) saattaa olla mahdollista.)
- Kun yksikkö on pysäytetty, se ei käynnisty uudelleen (lämmitys tai jäähdytys) noin 3 minuuttia.
- Tarkasta koekäytön aikana ensin jokaisen yksikön toiminta erikseen. Tarkasta sitten myös kaikkien sisäyksiköiden samanaikainen toiminta. Tarkasta sekä lämmitys- että jäähdystoiminta.
- Kun yksikköä on käytetty noin 20 minuuttia yhdessä ja samassa huoneessa, mittaa lämpötilat sisäyksikön tulo- ja menoaukoissa. Jos lämpötilat ovat korkeampia kuin alla olevassa taulukossa näytetyt arvot, ne ovat normaaleja.

	Jäähdytys	Lämmitys
Lämpötilaero tulo- ja menoaukon välillä	Noin 8°C	Noin 20°C

- Jäähdytyksen aikana kaasun sulkuventtiiliin tai muihin osiin saattaa muodostua huurretta. Tämä on normaalia.
- Käytä sisäyksikköjä niiden käyttöohjeiden mukaisesti. Tarkista, että ne toimivat oikein.

### Tarkastettavat kohdat

Tarkasta	Oire
<input type="checkbox"/> Onko sisäyksiköt asennettu kunnolla?	Putoaminen, värinä, melu.
<input type="checkbox"/> Onko tarkastettu, onko kaasuvuotoja?	Ei jäähdytystä, ei lämmitystä.
<input type="checkbox"/> Onko lämpöeristyksen tehty kunnolla (kaasuputket, nesteputket, tyhjennysletkun jatkeen sisätiloissa olevat osat)?	Vesivuoto.
<input type="checkbox"/> Onko viemärointi kunnossa?	Vesivuoto.
<input type="checkbox"/> Ovatko maajohtoliitännät kunnossa?	Vaara maavian sattuessa.
<input type="checkbox"/> Onko sähköjohtimet kytketty oikein?	Ei jäähdytystä, ei lämmitystä.
<input type="checkbox"/> Onko johdotukset tehty teknisten tietojen mukaisesti?	Käyttökatko, palaminen.
<input type="checkbox"/> Ovatko sisä- ja ulkoyksiköiden sisääntulot/ulosmenot vapaita kaikista esteistä? Ovatko sulkuventtiilit auki?	Ei jäähdytystä, ei lämmitystä.
<input type="checkbox"/> Vastaavatko jokaisen sisäyksikön merkit (huone A, huone B) putkissa ja johdoissa toisiaan?	Ei jäähdytystä, ei lämmitystä.
<input type="checkbox"/> Onko ensisijaisen huoneen asetus tehty 2:lle tai useammalle huoneelle?	Ensisijaisen huoneen asetus ei toimi.



### HUOMIO

- Anna asiakkaan käyttää yksikköä samalla, kun hän tutustuu sisäyksikön mukana toimitettuun käyttöohjeeseen. Opasta asiakasta yksikön oikeassa käytössä (etenkin ilmansuodattimien puhdistuksessa, käyttötoimenpiteissä ja lämpötilan säädössä).
- Vaikka ilmastointilaitte ei olisi käytössä, se kuluttaa jonkin verran sähköä. Jos asiakas ei aio käyttää yksikköä pian asennuksen jälkeen, käännä katkaisin asentoon OFF sähkön tuhlauksen ehkäisemiseksi.
- Jos kylmäainetta on lisätty pitkien putkien takia, merkitse lisätty määrä sulkuventtiiliin suojuksen kääntöpuolella olevaan kilpeen.

# NOTES



**DAIKIN INDUSTRIES, LTD.**

Head office:

Umeda Center Bldg., 2-4-12, Nakazaki-Nishi,  
Kita-ku, Osaka, 530-8323 Japan

Tokyo office:

JR Shinagawa East Bldg., 2-18-1, Konan  
Minato-ku, Tokyo, 108-0075 Japan

<http://www.daikin.com/global>

**DAIKIN EUROPE NV**

Zandvoordestraat 300, B-8400 Oostende, Belgium