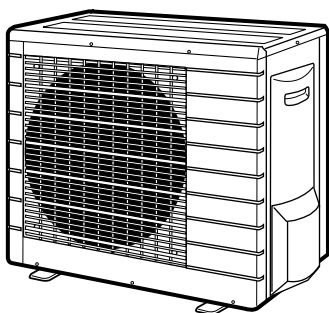


DAIKIN



Manual de instalare

Seria split R410A



RXS25F2V1B
RXS35F2V1B

RKS25F2V1B
RKS35F2V1B

Cuprins

	Pagina
Măsuri de protecție.....	1
Accesorii.....	2
Precauții pentru alegerea amplasamentului.....	2
Desenele de instalare a unității exterioare.....	3
Instrucțiuni de instalare.....	4
Precauții la instalare.....	4
Instalarea unității exterioare.....	4
Operațiunea de evacuare.....	7
Reglaj de facilitare (răcire la temperatură exterioară joasă).....	8
Cablajul.....	8
Proba de funcționare și verificarea finală.....	9

Măsuri de protecție

- Citiți cu atenție aceste MĂSURI DE PROTECȚIE pentru a asigura o instalare corectă.
- Acest manual clasifică atenționările în AVERTIZĂRI și PRECAUȚII. Aveți grijă să urmați atenționările de mai jos: ele sunt foarte importante pentru asigurarea siguranței.



Ignorarea oricăreia din AVERTIZĂRI poate duce la consecințe grave precum decesul sau accidentarea gravă.

Ignorarea oricăreia din PRECAUȚII poate duce în unele cazuri la consecințe grave.

- Pe parcursul acestui manual se folosesc următoarele simboluri de siguranță.



Aveți grijă să respectați aceste instrucțiuni.





Aveți grijă să instalați legătura la pământ.



Nu încercați niciodată.

- După finalizarea instalării, testați unitatea pentru a depista erorile de instalare. Dați utilizatorului instrucțiunile adecvate privitoare la utilizarea și curățarea unității în conformitate cu manualul de exploatare.

Avertizare


- Instalarea trebuie efectuată de distribuitor sau de un alt profesionist.
Instalarea necorespunzătoare poate cauza scăpări de apă, electrocutare, sau incendiu.
- Montați instalația de aer condiționat în conformitate cu instrucțiunile date în acest manual.
Instalarea incompletă poate cauza scăpări de apă, electrocutare, sau incendiu.
- Aveți grijă să folosiți piesele furnizate sau specificate pentru instalare.
Utilizarea altor piese poate cauza slăbirea unității, scăpări de apă, electrocutare, sau incendiu.
- Montați instalația de aer condiționat pe un postament solid care poate suporta greutatea unității.
Un postament necorespunzător sau o instalare incompletă pot cauza accidentări în cazul căderii unității de pe postament.
- Legătura la rețea trebuie efectuată în conformitate cu manualul de instalare și cu reglementările și codurile practice naționale de cablare electrică.
Capacitatea insuficientă sau cablajul nefinalizat pot cauza electrocutare sau incendiu.
- Asigurați-vă că folosiți o linie electrică de alimentare special alocată. Nu folosiți niciodată o rețea de alimentare în comun cu un alt aparat.
- Pentru cablare, folosiți un cablu suficient de lung pentru a acoperi întreaga distanță fără conexiuni.
Nu folosiți cabluri prelungitoare. Nu încărcați suplimentar rețeaua de alimentare, folosiți un circuit electric de alimentare special alocat.
Neprocedând astfel pot surveni supraîncălziri, electrocutare sau incendiu.
- Folosiți tipurile specificate de cabluri pentru conexiunile electrice între unitățile interioare și exterioare.
Prindeți strâns cablurile de interconectare astfel ca bornele lor să nu fie supuse unor solicitări exterioare. Conexiunile sau legăturile incomplete pot cauza supraîncălzirea bornelor sau incendiu.
- După racordarea cablurilor de alimentare și interconectare aveți grijă să așezați cablurile astfel încât acestea să nu exercite forțe nedorite asupra capacelor electrice sau panourilor.
Instalați capace peste cabluri.
Instalarea incompletă a capacelor poate cauza supraîncălzirea bornelor, electrocutare, sau incendiu.
- Dacă în timpul instalării au avut loc scurgeri de agent frigorific, aerisiți încăperea. 
Agentul frigorific produce un gaz toxic dacă este expus la flacără.
- După finalizarea instalării, verificați să nu existe scăpări de agent frigorific. 
Agentul frigorific produce un gaz toxic dacă este expus la flacără.
- Când instalați sau mutați sistemul, aveți grijă să păstrați circuitul de agent frigorific liber de alte substanțe, precum aerul, în afara agentului frigorific specificat (R410A).
Prezența aerului sau a altor substanțe străine în circuitul de agent frigorific cauzează o creștere anormală a presiunii urmată de rupere, generând accidente.

- În timpul evacuării, opriți compresorul înainte de a îndepărta tubulatura agentului frigorific.

În cazul în care compresorul încă funcționează și ventilul de închidere este deschis în timpul evacuării, la îndepărtarea tubulaturii agentului frigorific se va aspira aer, cauzând presiune anormală în circuitul de răcire ce poate duce la defecțiuni și chiar accidente.

- În timpul instalării, fixați bine tubulatura agentului frigorific înainte de a pune în funcțiune compresorul.


În cazul în care compresorul nu este legat și ventilul de închidere este deschis în timpul evacuării, se va aspira aer, cauzând presiune anormală în circuitul de răcire ce poate duce la defecțiuni și chiar accidente.

- Aveți grijă să instalați legătura la pământ. Nu conectați împământarea unității la o conductă de utilități, paratrăznet, sau o linie de împământare telefonică. 

Legarea incompletă la pământ poate cauza electrocutare sau incendiu. Un supracurent înalt de la un fulger sau de la alte surse poate deteriora instalația de aer condiționat.

- Aveți grijă să instalați un întreruptor pentru scurgere la pământ. NePROCEDÂND astfel pot surveni electrocutări sau incendii.

Precauție

- Nu montați instalația de aer condiționat într-un loc unde există pericolul expunerii la scăpări de gaz inflamabil. 

Dacă gazul scapă și se acumulează în jurul unității, el poate lua foc.

- Instalați tubulatura de evacuare în conformitate cu instrucțiunile acestui manual.

O tubulatură necorespunzătoare poate cauza inundări.

- Strângeți piulița olandeză în conformitate cu metoda specificată cum ar fi cu o cheie dinamometrică.

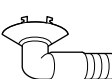
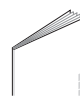
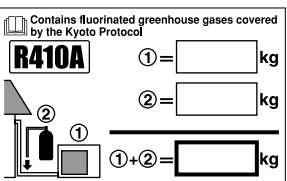
Dacă piulița olandeză este strânsă prea tare, ea poate crăpa după un anumit timp cauzând scăpări de agent frigorific.

- Aveți grijă să luați măsurile adecvate pentru a împiedica pătrunderea animalelor mici în unitatea exterioară.

Animalele mici în contact cu piesele electrice pot cauza defecțiuni, fum sau incendiu. Instruiți clientul să mențină curată zona din jurul unității.

Accesorii

Accesoriile furnizate cu unitatea exterioară:

Dop de evacuare (modelele cu pompă termică) Inclusă la fundul cutiei.		1
Manual de instalare		
Eticheta încărcăturii de agent frigorific	 <p>Contains fluorinated greenhouse gases covered by the Kyoto Protocol</p> <p>R410A</p> <p>① = <input type="text"/> kg</p> <p>② = <input type="text"/> kg</p> <p>①+② = <input type="text"/> kg</p>	1

Precauții pentru alegerea amplasamentului

- 1 Alegeți un loc suficient de solid pentru a suporta greutatea și vibrația unității, unde zgomotul de exploatare nu va fi amplificat.
- 2 Alegeți un loc unde aerul cald evacuat din unitate sau zgomotul de exploatare nu vor deranja vecinii utilizatorului.
- 3 Evitați locurile de lângă dormitoare și similare pentru ca zgomotul de exploatare să nu creeze probleme.
- 4 Trebuie să existe spațiu suficient pentru ducerea și aducerea unității în și de la locul de instalare.
- 5 Trebuie să existe spațiu suficient pentru trecerea aerului și fără blocări ale prizei de aer și orificiului de evacuare a aerului.
- 6 Locul trebuie să fie lipsit de pericolul scăpării unor gaze inflamabile din apropiere.
- 7 Instalați unitățile, cordonalele de alimentare și cablurile dintre unități la cel puțin 3 metri distanță de aparatele de televiziune și radio. Astfel se previne interferența cu imaginea și sonorul. (Zgomotele pot fi auzite chiar dacă sunt la o distanță de 3 metri în funcție de condițiile de recepție radio.)
- 8 În zonele de litoral sau în alte locuri cu atmosferă salină sau cu gaze sulfuroase, coroziunea poate scurta viața instalației de aer condiționat.
- 9 Întrucât din unitatea exterioară rezultă scurgeri, nu plasați în sub unitate nimic ce trebuie ferit de umezeală.

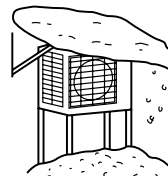
NOTĂ Nu poate fi instalată pe tavan sau una peste alta.



PRECAUȚIE

Când exploatați instalația de aer condiționat la temperaturi joase ale mediului exterior, asigurați-vă că urmați instrucțiunile de mai jos.

- Pentru a preveni expunerea la vânt, instalați unitatea exterioară cu fața sa de aspirație orientată spre perete.
- Nu instalați niciodată unitatea exterioară într-un loc unde partea de aspirație ar putea fi expusă direct vântului.
- Pentru a preveni expunerea la vânt, instalați o placă deflectoare pe partea de degajare a aerului din unitatea exterioară.
- În zonele cu ninsori intense, alegeți un loc de instalare unde zăpada să nu poată afecta unitatea.



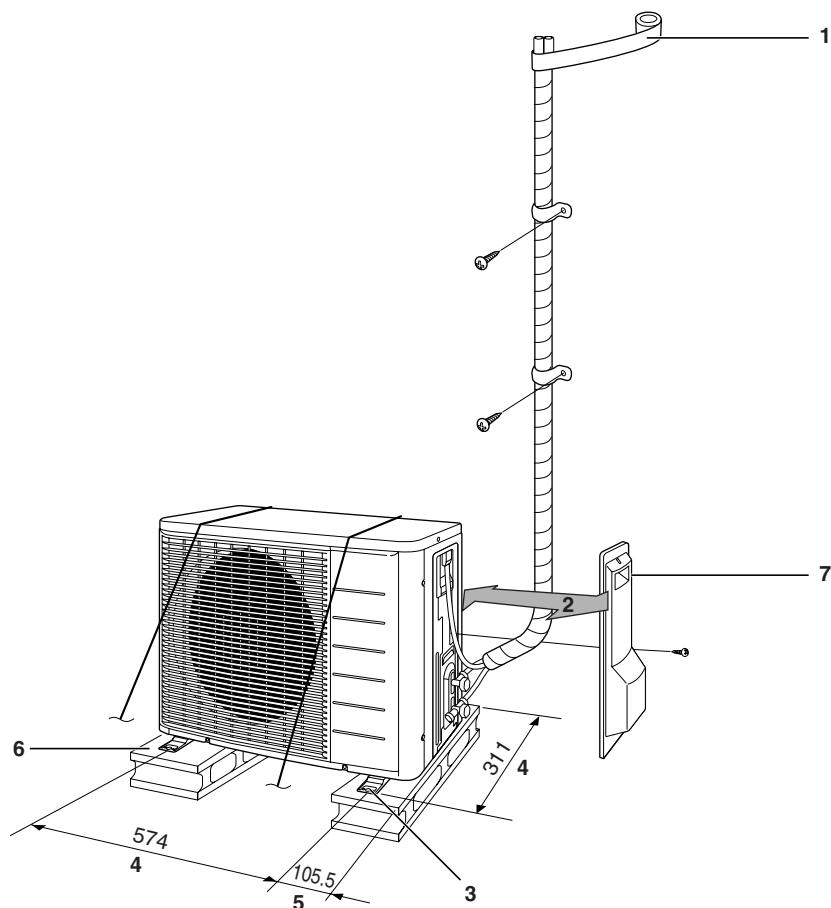
Construiți o învelitoare mare.

Construiți un piedestal.

Instalați astfel încât să nu poată fi acoperită de zăpadă.

Desenele de instalare a unității exterioare

Lungimea maximă admisibilă	20 m
Lungimea minimă admisibilă	1,5 m
Agentul frigorific suplimentar necesar conductei de agent frigorific care depășește 10 m în lungime	15 m
Conductă de gaz	20 g/m
Conductă de lichid	Diam. ext. 9,5 mm
Agentul frigorific suplimentar necesar conductei de agent frigorific care depășește 10 m în lungime	Diam. ext. 6,4 mm



- 1 Înfășurați conducta de izolație cu bandă de finisaj de jos până sus.



PRECAUȚIE

Fixați lungimea tubulaturii de la 1,5 m la 20 m

- 2 25 cm de la perete
- 3 Acolo unde există pericolul căderii unității, folosiți șuruburi sau cabluri pentru picioare.
- 4 Centrele orificiilor șuruburilor pentru picioare

- 5 De la partea laterală a unității

- 6 În locuri cu drenaj insuficient, folosiți blocuri de suport pentru unitatea exterioară. Potrivii înălțimea piciorului până când unitatea este orizontalizată. În caz contrar pot surveni scăpări sau acumulări de apă.

- 7 Capacul ventilului de închidere

Cum se scoate capacul ventilului de închidere?

- Scoateți șurubul de pe capacul ventilului de închidere.
- Trageți jos capacul pentru a-l scoate.

Cum se fixează capacul ventilului de închidere?

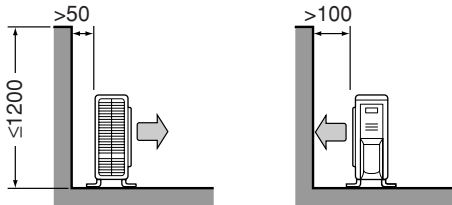
- Introduceți partea superioară a capacului ventilului de închidere în unitatea exterioară de instalat.
- Strângeți șuruburile.

Instrucțiuni de instalare

- Când în calea admisiei sau a evacuării aerului la/de la unitatea exterioară există un perete sau un alt obstacol, urmați indicațiile de instalare de mai jos.
- Pentru oricare din modurile de instalare de mai jos, înălțimea peretelui de pe partea de evacuare a aerului trebuie să fie de 1200 mm sau mai puțin.

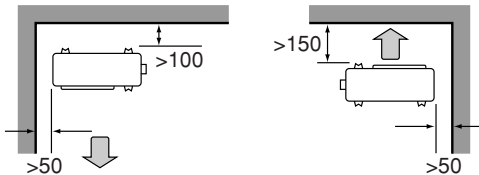
Perete în dreptul unei laturi

Vedere laterală (unitate: mm)



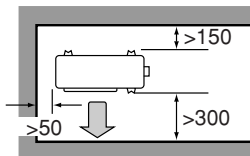
Pereți în dreptul a două laturi

Vedere de sus (unitate: mm)



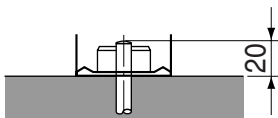
Pereți în dreptul a trei laturi

Vedere de sus (unitate: mm)



Precauții la instalare

- Verificați soliditatea și orizontalitatea terenului de instalare astfel ca unitatea să nu producă vibrație sau zgomot după instalare.
- În conformitate cu schița fundației din figură, fixați solid unitatea cu șuruburile de fundație. (Pregătiți 4 seturi de șuruburi de fundație M8 sau M10 cu piulițele și șaibe respective, disponibile în comerț.)
- Cel mai bine este să se înșurubeze șuruburile de fundație până ce partea vizibilă are lungimea de 20 mm de la suprafața fundației.



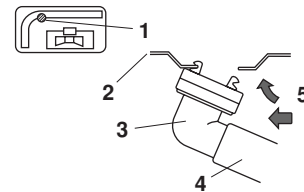
Instalarea unității exterioare

Instalarea unității exterioare

- La instalarea unității exterioare, consultați "Precauții pentru alegerea amplasamentului" la pagina 2 și "Desenele de instalare a unității exterioare" la pagina 3.
- Dacă este necesară instalarea evacuării, urmați procedeele de mai jos.

Evacuarea (modele de pompe termice)

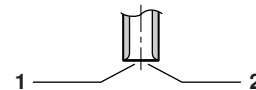
- Pentru evacuare folosiți dopul de evacuare.
- Dacă orificiul de evacuare este acoperit de un postament de montare sau de suprafața dușumelei, plasați sub picioarele unității exterioare suporturi suplimentare de cel puțin 30 mm înălțime.
- În zone reci, nu folosiți furtun de evacuare la unitatea exterioară. În caz contrar, apa poate îngheța, afectând eficiența încălzirii.



- 1 Orificiul de evacuare a apei
- 2 Cadru de bază
- 3 Dop de evacuare
- 4 Furtun (procurat la fața locului, diam. interior. 16 mm)
- 5 În timpul apăsării

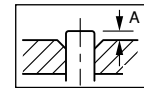
Mandrinarea capătului conductei

- 1 Tăiați capătul conductei cu un tăietor de țevi.
- 2 Îndepărtați bavurile cu suprafața tăiată orientată în jos astfel încât așchiile să nu pătrundă în conductă.



- 1 Tăiați exact în unghi drept.
- 2 Îndepărtați bavurile

- 3 Puneți piulița olandeză pe conductă.

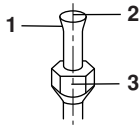


	Sculă de mandrinat pentru R410A		Sculă convențională de mandrinat	
	Tip manșon	Tip manșon (tip Ridgid)	Tip piuliță fluture (tip Imperial)	
A	0~0,5 mm	1,0~1,5 mm	1,5~2,0 mm	

Fixați exact în poziția prezentată mai sus.

- 4 Mandrinați conducta.

5 Verificați ca mandrinarea să fie corespunzătoare.



- 1 Suprafața interioară a îmbinării mandrinate trebuie să fie fără defecte.
- 2 Capătul conductei trebuie să fie mandrinat uniform într-un cerc perfect.
- 3 Asigurați-vă că piulița olandeză este instalată.



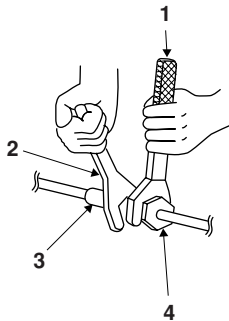
AVERTIZARE

- Nu folosiți ulei mineral la componentele mandrinate.
- Preveniți pătrunderea uleiului mineral în sistem deoarece aceasta ar reduce durata de viață a unităților.
- Nu folosiți niciodată tubulatură care a mai fost folosită la instalații anterioare. Folosiți numai piesele care sunt livrate împreună cu unitatea.
- Pentru a garanta durata sa de viață, nu instalați niciodată un uscător suplimentar la această unitate cu R410A.
- Materialul de uscare se poate dizolva deteriorând sistemul.
- Mandrinarea incompletă poate cauza scăpări de agent frigorific gaz.

Tubulatura agentului frigorific

- 1 Aliniați centrele ambelor îmbinări mandrinate și strângeți piulițele olandeze cu 3 sau 4 ture la mână. Apoi strângeți-le complet cu cheile dinamometrice.

Utilizați chei dinamometrice când strângeți piulițele olandeze pentru a preveni deteriorarea acestora și pierderile de gaz.



- 1 Cheie dinamometrică
- 2 Cheie fixă
- 3 Îmbinarea tubulaturii
- 4 Piuliță olandeză

Cuplul de strângere al piuliței olandeze	
Partea de gaz 3/8"	Partea de lichid 1/4"
32,7~39,9 N•m (333~407 kgf•cm)	14,2~17,2 N•m (144~175 kgf•cm)

Cuplul de strângere a capacului de protecție	
Partea de gaz 1/2"	Partea de lichid 1/4"
21,6~27,4 N•m (220~280 kgf•cm)	21,6~27,4 N•m (220~280 kgf•cm)

Cuplul de strângere a capacului orificiului pentru întreținere
10,8~14,7 N•m (110~150 kgf•cm)

- 2 Pentru a preveni scăpările de gaz, aplicați ulei frigorific pe suprafața interioară cât și pe cea exterioră a îmbinării mandrinate. (Folosiți ulei frigorific pentru R410A.)
Ungeți aici cu ulei frigorific



Purjarea aerului și verificarea scăpărilor de gaz

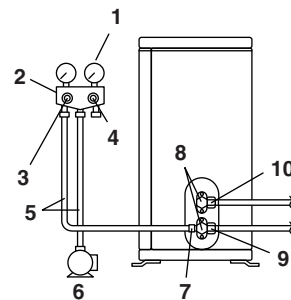
Când instalarea tubulaturii este finalizată, este necesar să controlați pentru depistarea scăpărilor de gaz.



PRECAUȚIE

- Nu lăsați nici o altă substanță în afara agentului frigorific specificat (R410A) în circuitul de răcire.
- Dacă apar scăpări de agent frigorific gaz, aerisiți încăperea cât de curând și cât de mult posibil.
- R410A, cât și ceilalți agenți frigorifici, trebuie recuperați întotdeauna și nu trebuie niciodată deversați direct în mediul înconjurător.
- Folosiți o pompă de vid exclusiv pentru R410A. Utilizarea aceleiași pompe de vid pentru agenți frigorifici diferiți poate cauza deteriorarea pompei de vid sau a unității.

- Dacă la purjarea cu pompa de vid a aerului din conductele de agent frigorific și din unitatea interioară se consumă agent frigorific, încărcăți o cantitate suplimentară de agent frigorific.
- Folosiți o cheie hexagonală (4 mm) pentru a acționa tija ventilului de închidere.
- Toate racordurile conductelor de agent frigorific trebuie strânse cu o cheie dinamometrică la cuplul de strângere specificat.



- 1 Manometru
- 2 Distribuitorul manometrului
- 3 Ventil de joasă presiune
- 4 Ventil de înaltă presiune
- 5 Furtunuri de încărcare
- 6 Pompă de vid
- 7 Orificiu pentru întreținere
- 8 Clapete de ventil
- 9 Ventil de închidere gaz
- 10 Ventil de închidere lichid

- 1 Racordați partea bombată a furtunului de încărcare (ce vine de la distribuitorul manometrului) la orificiul pentru întreținere al ventilului de închidere gaz.

- 2 Deschideți complet ventilul de joasă presiune (Lo) de pe distribuitorul manometrului și închideți complet ventilul de înaltă presiune (Hi). (Ventilul de înaltă presiune nu trebuie acționat în continuare.)

- 3 Porniți pompa de vid și asigurați-vă că manometrul indică $-0,1$ MPa (-760 mm Hg).

Lungimea conductei	Până la 15 metri	Mai mult de 15 metri
Temp de funcționare	Nu mai puțin de 10 min.	Nu mai puțin de 15 min.

- 4 Închideți ventilul de joasă presiune (Lo) de pe distribuitorul manometrului și opriți pompa de vid.

Lăsați sistemul în această stare timp de câteva minute și verificați ca acul manometrului să rămână într-o poziție neschimbată.



NOTĂ Dacă acul manometrului se întoarce, cauza poate fi pătrunderea apei în agentul frigorific sau scăpări la racorduri. Verificați fiecare racord și strângeți piulițele din nou după necesități, apoi repetați etapele de la 2 la 4.

- 5 Scoateți capacele ventilelor de închidere lichid și de închidere gaz.

- 6 Deschideți ventilul de închidere lichid, rotind tija ventilului cu 90 grade în sens opus acelor de ceasornic.

Închideți-l după 5 secunde și controlați pentru depistarea scăpărilor de gaz.

Depistați cu apă cu săpun scăpările de gaz la îmbinarea mandrinată a unității interioare și la tijele ventilelor.

După terminarea verificării ștergeți pentru îndepărtarea apei cu săpun.

- 7 Deconectați furtunul de încărcare de la orificiul pentru întreținere al ventilului de închidere gaz, apoi deschideți complet ventilele de închidere lichid și gaz.

Nu încercați să rotiți tija ventilului dincolo de capătul cursei.

- 8 Strângeți clapetele ventilelor și capacele orificiilor pentru întreținere a ventilelor de închidere lichid și gaz cu o cheie dinamometrică la cuplurile specificate.

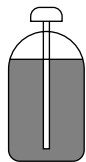
Reumplerea agentului frigorific

Verificați pe placa de identificare a mașinii tipul de agent frigorific ce va fi utilizat.

Precauții la adăugarea R410A

- Umpleți din conducta de lichid în stare lichidă.
- Este un agent frigorific amestecat, astfel că adăugarea în stare gazoasă poate cauza modificarea compoziției agentului frigorific, împiedicând exploatarea normală.
- Înainte de umplere, verificați dacă cilindrul are atașat sau nu un sifon. (Trebuie să aibă o etichetă de genul "sifon de umplere cu lichid atașat".)

Umplerea cilindrilor cu un sifon atașat



- Mențineți vertical cilindrul în timpul umplerii.
- În interior există un conductă sifon, astfel încât cilindrul nu trebuie răsturnat pentru a-l umple cu lichid.

Umplerea altor cilindri



- Răsturnați cilindrul cu fundul în sus când umpleți.

Aveți grijă să utilizați sculele R410A pentru a asigura presiunea și a preveni pătrunderea obiectelor străine.

Informații importante privind agentul frigorific utilizat

Acest produs conține gaze fluorurate cu efect de seră cuprinse în Protocolul de la Kyoto. Nu purtați gazele în atmosferă.

Tipul de agent frigorific: R410A

Valoarea GWP⁽¹⁾: 1975

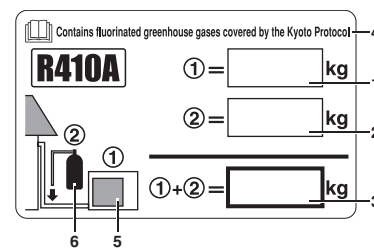
(1) GWP = potențial de încălzire globală

Vă rugăm să completați cu cerneală neradiabilă,

- ① încărcătura de agent frigorific din fabrică a produsului,
- ② cantitatea suplimentară de agent frigorific încărcat la fața locului și
- ①+② încărcătura totală de agent frigorific

pe eticheta de încărcătură de agent frigorific furnizată cu produsul.

Eticheta completată trebuie lipită în apropierea ștuțului de încărcare a produsului (de ex. în interiorul capacului pentru service).

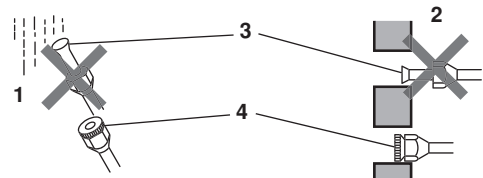


- 1 încărcătura de agent frigorific din fabrică a produsului: a se vedea placa de identificare a unității
- 2 cantitatea suplimentară de agent frigorific încărcat la fața locului
- 3 încărcătura totală de agent frigorific
- 4 Conține gaze fluorurate cu efect de seră cuprinse în Protocolul de la Kyoto
- 5 unitate exterioară
- 6 butelie de agent frigorific și distribuitor pentru încărcare

Instalarea tubulaturii agentului frigorific

Precauții la manipularea conductelor

- Protejați capătul deschis al conductei față de praf și umezeală.
- Toate curbările conductelor trebuie să fie cât se poate de line. Pentru curbarea conductelor folosiți o mașină de îndoit. Raza de curbură trebuie să fie de 30-40 mm sau mai mare.



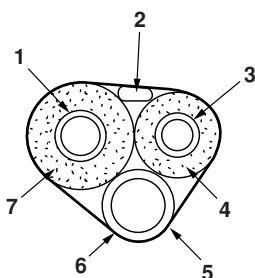
- 1 Ploaie
- 2 Perete
- 3 Aveți grijă să puneți un capac de protecție.
- 4 Dacă nu e disponibil un capac de protecție, acoperiți gura îmbinării mandrinată cu o bandă pentru a împiedica pătrunderea murdăriei sau a apei.

Selecția cuprului și a materialelor de izolație termică

Când folosiți conducte și armături comerciale din cupru, respectați următoarele:

- Material de izolație: spumă de polietilenă
Coeficient de transfer de căldură: 0,041 la 0,052 W/mK (0,035 la 0,045 kcal/mh°C)
Temperatura suprafeței conductei de agent frigorific gaz ajunge la 110°C max.
Alegeți materialele de izolație termică ce rezistă la această temperatură.
- Aveți grijă să izolați atât tubulatura de gaz cât și cea de lichid și să asigurați dimensiunile izolației conform celor de mai jos.

Partea de gaz	Partea de lichid	Izolația termică a conductei de gaz	Izolația termică a conductei de lichid
Diam. ext. 12,7 mm	Diam. ext. 6,4 mm	Diam. int. 12-15 mm	Diam. int. 8-10 mm
Grosime 0,8 mm	Grosime 0,8 mm	Grosime 10 mm min.	



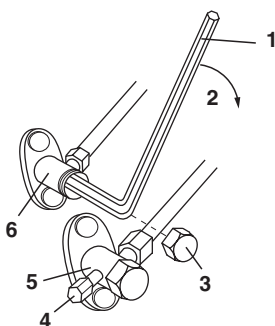
- 1 Conductă de gaz
- 2 Cablajul între unități
- 3 Conductă de lichid
- 4 Izolația conductei de lichid
- 5 Furtun de evacuare
- 6 Bandă de finisaj
- 7 Izolația conductei de gaz

- Utilizați conducte separate de izolație termică pentru conductele de agent frigorific gaz și lichid.

Operațiunea de evacuare

Pentru a proteja mediul înconjurător, aveți grijă să evacuați agentul frigorific când reamplasați sau eliminați unitatea.

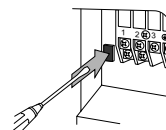
- 1 Scoateți clapeta ventilului de pe ventilul de închidere lichid și ventilul de închidere gaz.
- 2 Treceți pe modul de răcire forțată.
- 3 După 5-10 minute, închideți ventilul de închidere lichid cu o cheie hexagonală.
- 4 După 2, 3 minute, închideți ventilul de închidere gaz și opriți modul de răcire forțată.



- 1 Cheie hexagonală
- 2 Închis
- 3 Clapeta ventilului
- 4 Orificiu pentru întreținere
- 5 Ventil de închidere gaz
- 6 Ventil de închidere lichid

Cum se forțează funcționarea în modul de răcire

- Utilizarea comutatorului de exploatare mod de răcire forțată a unității exterioare
 - Apăsăți pe "■" cu o șurubelniță Unitatea va începe să funcționeze
 - Modul de răcire forțată este selectat și se termină în aproximativ 15 minute.
- Utilizarea butonului de punere în funcțiune/oprire a unității interioare
 - Apăsăți butonul de punere în funcțiune/oprire al unității interioare timp de cel puțin cinci secunde. (Va începe funcționarea.)
 - Funcționarea în mod de răcire forțată va înceta automat după circa 15 minute.
 - Pentru a forța oprirea unei probe de funcționare, apăsați butonul de punere în funcțiune/oprire al unității interioare.
- Utilizarea telecomenzii unității principale
 1. Apăsăți butonul de "punere în funcțiune/oprire". (Va începe funcționarea.)
 2. Apăsăți butonul ▲▼ temperatură și butonul de "selectare operațiune" în același timp.
 3. Apăsăți butonul "selectare operațiune" de două ori. ("T" va fi afișat și unitatea va funcționa în mod de probă de funcționare.)
 4. Apăsăți butonul "selectare operațiune" pentru a readuce modul de funcționare la răcire.
 - Modul de probă de funcționare se va opri automat după circa 30 de minute. Pentru a forța oprirea unei probe de funcționare, apăsați butonul de punere în funcțiune/oprire.



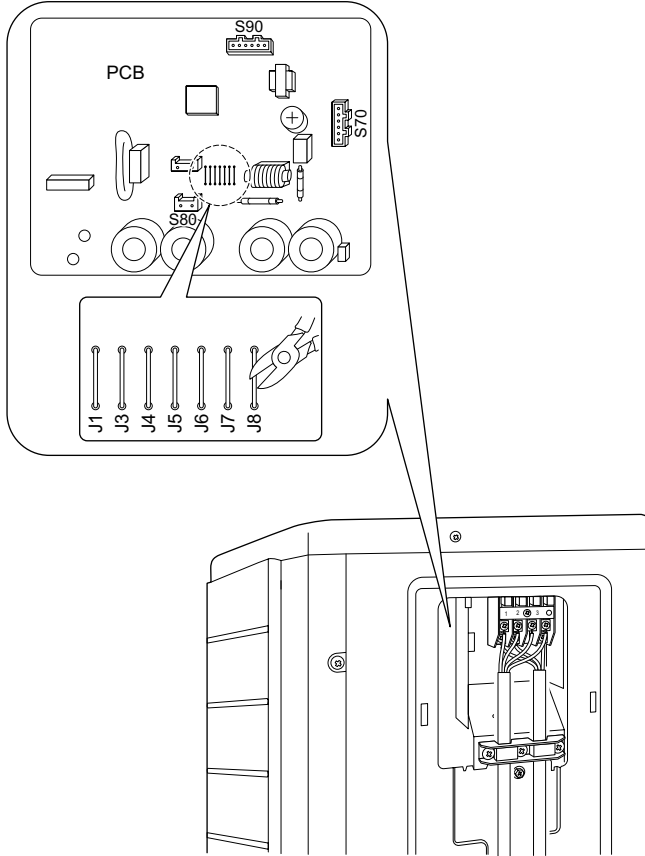
PRECAUȚIE

- Nu atingeți regleta de conexiuni când apăsați comutatorul. Are tensiune înaltă, atingerea ei putând cauza electrocutare.
- După închiderea ventilului de închidere pentru lichid, în cel mult trei minute închideți ventilul de închidere pentru gaz, apoi opriți funcționarea forțată.

Reglaj de facilitate (răcire la temperatură exterioară joasă)

Această funcție este limitată numai pentru facilități (ținta condiționării aerului este un echipament (precum calculatorul)). Nu o utilizați niciodată într-o locuință sau birou (spațiu unde există oameni).

Tăierea călărețului 8 (J8) pe placa de circuit va extinde domeniul de exploatare până la -15°C . Totuși ea se va opri dacă temperatura exterioară scade sub -20°C și va reîncepe odată ce temperatura crește din nou.



PRECAUȚIE

- Dacă unitatea exterioară este instalată într-un loc unde schimbătorul de căldură al unității este expus bății vântului, asigurați un perete paravânt.
- La utilizarea setărilor de facilitate, se pot produce zgomote intermitente de către unitatea interioară datorită cuplării și decuplării ventilatorului exterior.
- Nu plasați umectoare sau alte elemente care ar putea spori umiditatea în încăperile unde se utilizează setări de facilitate. Umectorul ar putea cauza scurgerea de condens din orificiul de evacuare al unității interioare.
- Tăierea călărețului 8 (J8) fixează turația ventilatorului interior la valoarea cea mai înaltă. Anunțați utilizatorul despre aceasta.

Cablajul

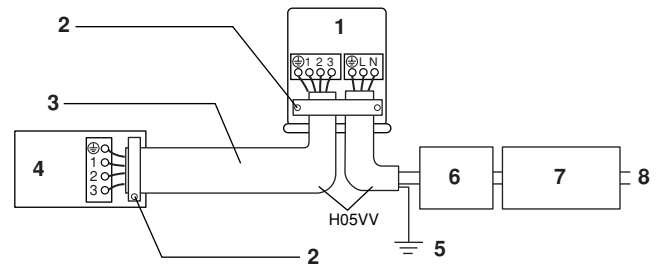


AVERTIZARE

- Nu folosiți cabluri cu derivații, cabluri răsucite, cordonae prelungitoare, sau conexiuni multiple, întrucât acestea pot cauza supraîncălziri, electrocutare sau incendiu.
- Nu utilizați în interiorul produsului componente electrice procurate local. (Nu derivați alimentarea cu energie a pompei de evacuare, etc., de la rețeta de conexiuni.) Aceasta poate cauza electrocutare sau incendiu.
- Aveți grijă să instalați un detector de scurgere la pământ. Întrucât această unitate este echipată cu un invertor, aveți grijă ca acest detector de scurgere la pământ să fie compatibil cu invertorul (rezistent la zgomot electric de înaltă frecvență) pentru a evita deschiderea inutilă a detectorului de scurgere la pământ.
- Utilizați un întreruptor de tip separare de contact la toți poli, cu o separare de cel puțin 3 mm distanță între punctele de contact.

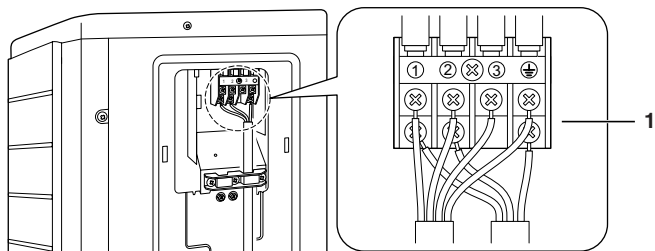
Nu cuplați întreruptorul de siguranță până ce nu este finalizată întreaga lucrare.

- 1 Dezizolați capătul cablului (20 mm).
- 2 Conectați cablurile de legătură dintre unitățile interioare și exterioare astfel încât numerele bornelor să se potrivească. Strângeți bine șuruburile bornelor. Recomandăm utilizarea unei șurubelnițe plate. Șuruburile sunt ambalate împreună cu placa de borne.



- 1 Unitate exterioară
- 2 Fixați strâns cablurile cu șuruburile bornelor.
- 3 Când lungimea cablului depășește 10 m, folosiți cabluri de 2,0 mm.
- 4 Unitate interioară
- 5 Pământ
- 6 Întreruptor de siguranță 10 A
- 7 Întreruptor pentru scurgeri la pământ
- 8 Rețeaua de alimentare 50 Hz 220 V - 240 V

Proba de funcționare și verificarea finală

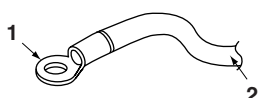


1 Regleta de conexiuni a alimentării de la rețea

- Folosiți tipul specificat de cablu și conectați-l strâns.
- Fixați strâns opritorul de cablu astfel încât capetele cablului să nu fie supuse unor solicitări exterioare.
- Așezați cablurile astfel încât capacul pentru întreținere și capacul ventilului de închidere să se potrivească fix.

Respectați observațiile menționate mai jos la efectuarea cablării la placa cu borne a sursei de alimentare.

Măsuri de precauție pentru cablajul alimentării de la rețea



- 1 Papuc rotund de tip sertizat
2 Cablu electric

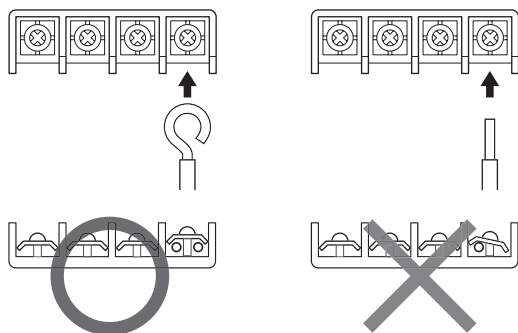
Utilizați un papuc rotund de tip sertizare pentru conexiunea la placa de borne a alimentării de la rețea. În cazul în care aceasta nu poate fi utilizată datorită unor motive inevitabile, aveți grijă să respectați următoarele instrucțiuni.

Utilizați papuci rotunzi de tip sertizat pe cabluri până la partea acoperită și fixați-le în loc.



Când conectați cablurile de legătură la placa de borne utilizând un cablu cu un singur conductor, aveți grijă să efectuați o buclare.

O lucrare necorespunzătoare poate cauza supraîncălziri și incendiu.



- 3 Trageți cablul și aveți grijă să nu se deconecteze. Apoi fixați cablul în loc cu un opritor de cablu.

Proba de funcționare și testarea

- 1 Măsurați tensiunea de alimentare și asigurați-vă că se încadrează în domeniul specificat.
- 2 Proba de funcționare trebuie efectuată fie în modul de răcire, fie în modul de încălzire.

Pentru pompa termică

În modul de răcire, selectați cea mai joasă temperatură programabilă; în modul de încălzire, selectați cea mai înaltă temperatură programabilă;

- Proba de funcționare poate fi dezactivată în oricare mod în funcție de temperatura din încăpere. Folosiți telecomanda pentru proba de funcționare conform descrierii de mai jos.
- După terminarea probei de funcționare, fixați temperatura la un nivel normal (26°C la 28°C în modul de răcire, 20°C la 24°C în modul de încălzire).
- Pentru protecție, sistemul dezactivează după decuplare repornirea funcționării timp de 3 minute.

Pentru răcire exclusivă

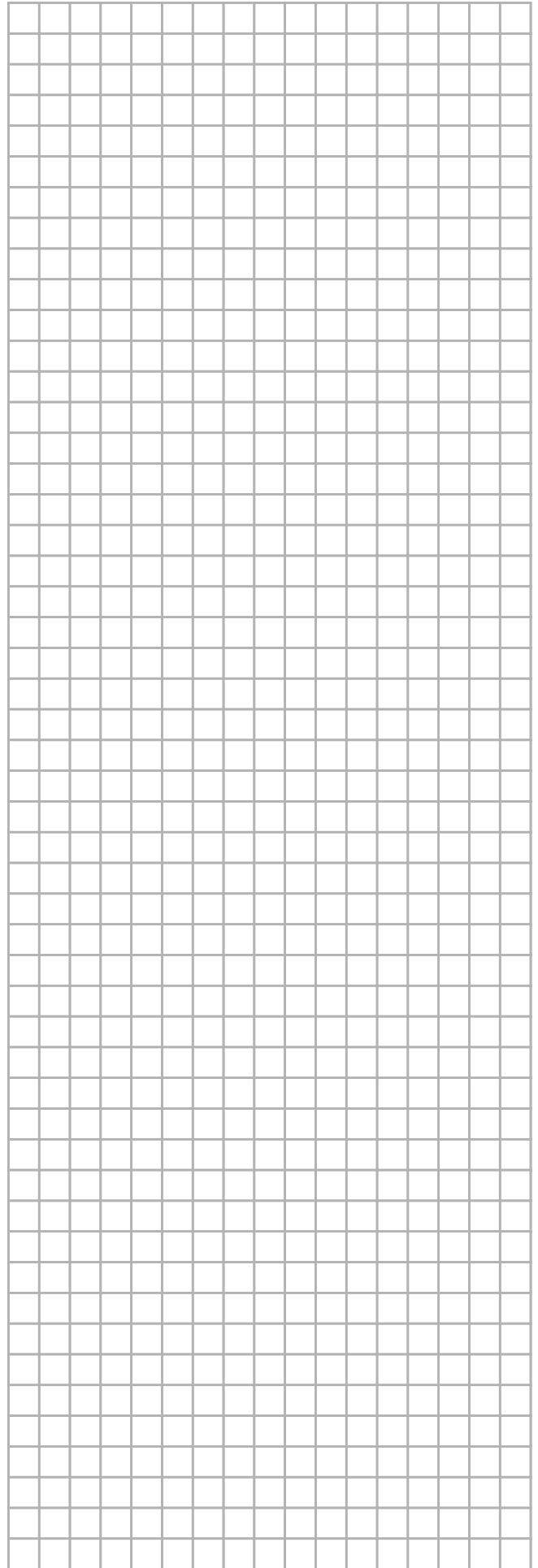
Selectați cea mai joasă temperatură programabilă.

- Proba de funcționare în modul de răcire poate fi dezactivată în funcție de temperatura din încăpere. Folosiți telecomanda pentru proba de funcționare conform descrierii de mai jos.
 - După terminarea probei de funcționare, fixați temperatura la un nivel normal (26°C la 28°C).
 - Pentru protecție, unitatea dezactivează repornirea funcționării timp de 3 minute după decuplare.
- 3 Efectuați acest test de funcționare în conformitate cu manualul de exploatare pentru a vă asigura că toate funcțiile și componentele, precum mișcarea fantelor de refulare, funcționează corespunzător.
- În modul de așteptare, instalația de aer condiționat necesită o cantitate mică de energie. Dacă sistemul urmează să nu fie folosit o anumită perioadă după instalare, opriți disjunctorul pentru a elimina consumul inutil de energie.
 - Dacă disjunctorul se declanșează pentru a întrerupe alimentarea instalației de aer condiționat, sistemul va restabili modul original de funcționare când disjunctorul este deschis din nou.

Elemente de testare

Elemente de testare	Simptom (diagnostic afișat pe telecomandă)
Unitățile interioare și exterioare sunt instalate corespunzător pe suporturi solide.	Cădere, vibrație, zgomot
Nu sunt scăpări de agent frigorific gaz.	Funcție de răcire/încălzire incompletă
Conductele de agent frigorific gaz și lichid cât și prelungitorul furtunului de evacuare din interior sunt izolate termic.	Scăpări de apă
Linia de evacuare este instalată corespunzător.	Scăpări de apă
Sistemul este împământat corespunzător.	Scurgeri de electricitate
Pentru interconectarea conexiunilor se folosesc cablurile specificate.	Nu funcționează sau deteriorări prin ardere
Admisia sau evacuarea aerului la unitatea interioară sau exterioară sunt neîngrădite Ventilulele de închidere sunt deschise.	Funcție de răcire/încălzire incompletă
Unitatea interioară recepționează corespunzător comenzile telecomenzii.	Nu funcționează

NOTES



DAIKIN INDUSTRIES, LTD.

Head office:
Umeda Center Bldg., 2-4-12, Nakazaki-Nishi,
Kita-ku, Osaka, 530-8323 Japan

Tokyo office:
JR Shinagawa East Bldg., 2-18-1, Konan,
Minato-ku, Tokyo, 108-0075 Japan
<http://www.daikin.com/global>

DAIKIN EUROPE N.V.

Zandvoordestraat 300, B-8400 Oostende, Belgium