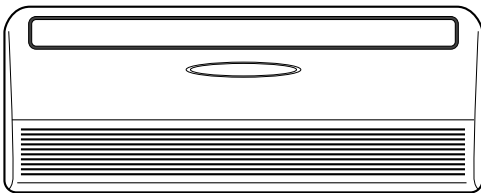


DAIKIN

INSTALLATION MANUAL

R410A Split Series

INVERTER



Models

FLXS25BVMB FLKS25BVMB
FLXS35BVMB FLKS35BVMB
FLXS50BVMB FLKS50BVMB
FLXS60BVMB FLKS60BVMB
FLX25BVMB FLK25BVMB
FLX35BVMB FLK35BVMB
FLXS25BAVMB FLKS25BAVMB
FLXS35BAVMB FLKS35BAVMB
FLXS50BAVMB FLKS50BAVMB
FLXS60BAVMB FLKS60BAVMB
FLXS35BAVMB9

Installation manual
R410A Split series

English

Installationsanleitung
Split-Baureihe R410A

Deutsch

Manuel d'installation
Série split R410A

Français

Montagehandleiding
R410A Split-systeem

Nederlands

Manual de instalación
Serie Split R410A

Español

Manuale d'installazione
Serie Multiambienti R410A

Italiano

Εγχειρίδιο εγκατάστασης
διαιρούμενης σειράς R410A

Ελληνικά

Manual de Instalação
Série split R410A

Portugues

Руководство по монтажу
Серия R410A с раздельной установкой

Русский




Precauções de Segurança

- Leia essas Precauções de Segurança com atenção para garantir uma instalação correta.
 - Este manual classifica as precauções em ADVERTÊNCIA e PRECAUÇÃO.
- Não deixe de seguir todas recomendações as abaixo relacionadas: elas são importantes para garantir sua segurança.




⚠ ADVERTÊNCIADeixar de seguir qualquer das ADVERTÊNCIA pode ter graves consequências como morte ou ferimentos graves.


⚠ PRECAUÇÃO Se não cumprir qualquer um dos PRECAUÇÃO isso poderá provocar graves consequências em certos casos.

- Os seguintes símbolos de segurança são usados neste manual:

 Não deixe de observar esta instrução.	 Não deixe de criar uma conexão à terra.	 Não tente nunca.
---	---	--

- Depois de completar a instalação, teste o aparelho para verificar se há algum erro de instalação. Forneça ao usuário instruções adequadas a respeito do uso e da limpeza do aparelho, de acordo com o Manual de Operações.

⚠ ADVERTÊNCIA	
• A instalação deve ser feita pelo revendedor ou por outro profissional qualificado. Uma instalação mal feita pode provocar vazamento de água, choques elétricos ou incêndio.	
• Instale o ar condicionado de acordo com as instruções fornecidas neste manual. Uma instalação incompleta pode provocar vazamento de água, choques elétricos ou incêndio.	
• Não deixe de usar as peças para instalação fornecidas ou especificadas. O uso de outras peças pode fazer com que o aparelho fique meio solto e pode provocar vazamento de água, choques elétricos ou incêndio.	
• Instale o aparelho de ar condicionado numa base sólida que possa suportar o peso da unidade. Uma base inadequada ou uma instalação incompleta podem provocar ferimentos em caso de queda do aparelho.	
• As instalações elétricas deve ser feitas de acordo com o manual de instalação e as normas nacionais de fiação elétrica, ou o código de prática. Potência insuficiente ou instalação elétrica incompleta podem causar choques elétricos ou incêndio.	
• Não deixe de usar um circuito elétrico exclusivo. Nunca use uma fonte de energia compartilhada com outro aparelho.	
• Para as ligações, utilize um cabo suficientemente comprido para cobrir a totalidade da distância sem ligação. Não coloque outras ligações na mesma tomada, use um circuito elétrico exclusivo. (Deixar de seguir essa recomendação pode resultar em aquecimento anormal, choques elétricos ou incêndio.)	
• Use os tipos especificados de cabos elétricos para as conexões entre as unidades interna e externa. Prenha firmemente os fios que se interconectam de modo que os terminais não recebam nenhuma pressão externa. Conexões incompletas ou retenções podem causar superaquecimento do terminal ou incêndio.	
• Depois de ligar as interconexões e fornecer fiação elétrica não deixe de contornar os fios de modo que eles não forcem indevidamente os protetores elétricos ou os painéis. Instale protetores sobre os fios. Uma instalação de protetores mal feita pode causar superaquecimento dos terminais, choques elétricos ou incêndio.	
• Se algum refrigerante tiver vazado durante os trabalhos de instalação, ventile o cômodo. (O refrigerante produz um gás tóxico ao ser exposto a chamas.)	
• Depois de terminar a instalação, verifique se nenhum refrigerante está vazando. (O refrigerante produz um gás tóxico ao ser exposto a chamas.)	
• Ao instalar ou deslocar o sistema, não deixe de manter o circuito de refrigeração livre de outras substâncias que o refrigerante especificado (R410A), tal como o ar. (Qualquer presença de ar ou de outras substâncias estranhas no circuito de refrigeração causa um aumento anormal ou ruptura da pressão, resultando em lesões.)	
• Durante a bombagem, pare o compressor antes de retirar a tubagem do refrigerante. Se o compressor ainda estiver a funcionar e a válvula de corte estiver aberta durante a bombagem, o ar será aspirado ao retirar-se a tubagem do refrigerante, dando origem a uma pressão anormal no ciclo de refrigeração, facto que poderá provocar avarias ou até ferimentos.	
• Durante a instalação, prenda bem a tubagem do refrigerante antes de ligar o compressor. Se o compressor não estiver preso e a válvula de corte estiver aberta durante a bombagem, o ar será aspirado ao ligar-se o compressor, dando origem a uma pressão anormal no ciclo de refrigeração, facto que poderá provocar avarias ou até ferimentos.	
• Não deixe de criar uma ligação à terra. Não faça ligação à terra do aparelho em canos de eletricidade ou gás, pára-raios ou ligação à terra de telefone. Uma ligação à terra incompleta pode provocar choques elétricos ou incêndio. Uma alta corrente de surto produzida por raios ou por outras fontes pode causar danos ao ar condicionado.	
• Assegure-se de que instala um corta-circuitos diferencial. Ao faltar à instalação de um corta-circuitos diferencial poderá resultar em choques elétricos ou incêndio.	

⚠ PRECAUÇÃO	
• Não instale o ar condicionado num local onde exista perigo de exposição a vazamentos de gás inflamável. Se o gás vazar e se alojar em volta do aparelho, pode haver um incêndio.	
• Instale um tubo para escoamento de acordo com as instruções deste manual. Um encanamento inadequado pode causar inundação.	
• Aperte a porca de alargamento segundo o método indicado, com a respectiva chave. Se a porca de alargamento ficar demasiado apertada, esta pode partir após algum tempo, provocando fugas do refrigerante.	

- Este aparelho destina-se a utilizadores especialistas ou com formação própria, em lojas, pequenas indústrias e explorações agrícolas; ou para utilização comercial e doméstica por pessoas sem formação específica.
- O nível de pressão sonora é inferior a 70 dB (A).

Acessórios

Unidade interna (A) – (Q)

(A) Placa de montagem	1	(G) Pilhas AAA	2	(N) Tubo de isolamento térmico (Tubo auxiliar de prolongamento)	1
(B) Filtro desodorizante fotocatalítico	1	(J) Coberturas laterais	2	(P) Tubo de isolamento térmico (cano do refrigerante)	1
(C) Filtro de purificação de ar	1	(K) Manual de Operações	1	(Q) Faixas de fixação	4
(D) Controle remoto sem fio	1	(L) Manual de Instalação	1		
(E) Suporte do controle remoto	1	(M) Extensão do tubo auxiliar	2		

- A extensão do tubo auxiliar (M) (N) não está incluída para FLX(S)25, FLX(S)35, FLK(S)25 e FLK(S)35.

Escolher um Local de Instalação

- Antes de escolher o local de instalação, obtenha a aprovação do usuário.

1. Unidade interna.

- A unidade interna deve ser colocada num local onde:
 - 1) são satisfeitas as restrições especificadas nos esquemas de instalação da unidade interna,
 - 2) são satisfeitas as especificações para as trajetórias de entrada e saída de ar,
 - 3) o aparelho não fica exposto à luz direta do sol,
 - 4) o aparelho fica longe de fontes de calor ou vapor,
 - 5) não existe nenhuma fonte de vapor de óleo de máquina (isto pode diminuir o tempo de vida útil do aparelho),
 - 6) haja vento fresco circulando em todo o cômodo,
 - 7) o aparelho está longe de lâmpadas fluorescentes do tipo de ignição eletrônica (tipo de início rápido ou invertido), pois elas podem reduzir o alcance do controle remoto, e
 - 8) o aparelho fica pelo menos a 1 metro de distância de qualquer televisor ou receptor de rádio (o aparelho pode causar interferência na imagem ou no som).

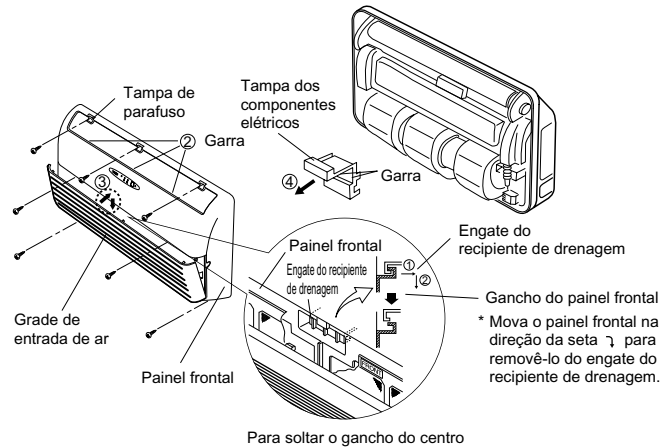
2. Controle remoto sem fio.

- 1) Ligue todas as lâmpadas fluorescentes do cômodo, se houver, e descubra o local onde os sinais do controle remoto são recebidos de maneira correta pela unidade interna (num raio de 7 metros).

Antes de Instalar a Unidade Externa

1. Execute os seguintes passos antes de instalar a unidade interna.

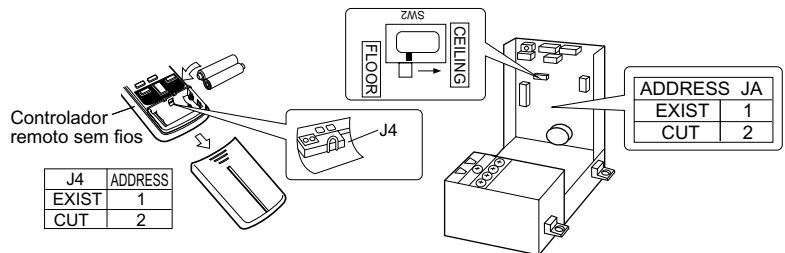
- 1) Abra a grade de entrada de ar e a tampa dos parafusos e remova os 7 parafusos.
- 2) Solte as garras nos 3 pontos indicados.
- 3) Solte o engate central e remova o painel frontal.
- 4) Solte as garras nos 2 pontos indicados e remova a tampa dos componentes elétricos.



Conselhos Sobre a Instalação

1. Como definir os diversos endereços.

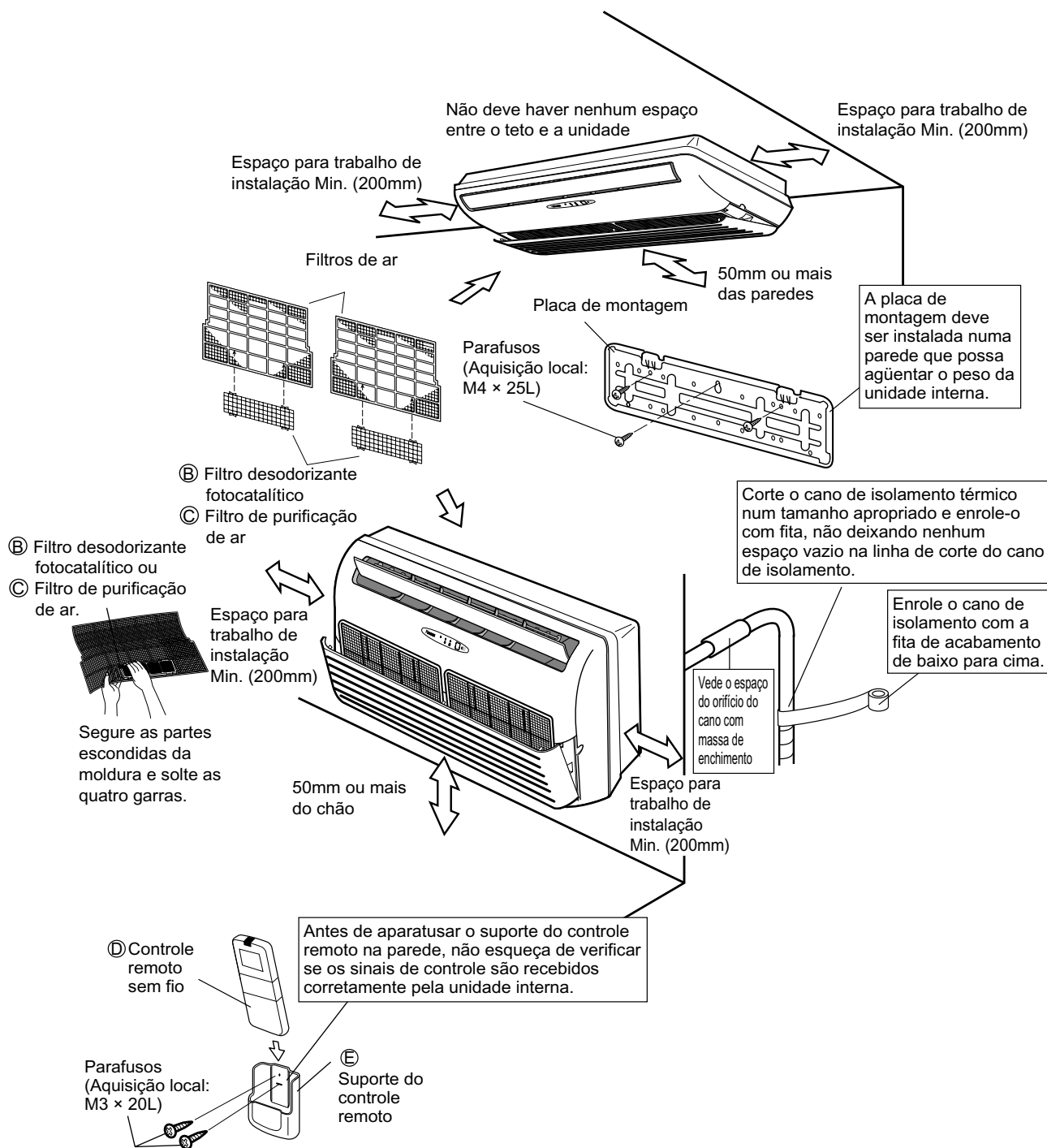
- 1) Quando há duas unidades interiores instaladas num compartimento, é possível definir os dois controladores remotos para diferentes endereços.
- 2) Retire a tampa dos componentes elétricos. (Consulte **ANTES DE INSTALAR A UNIDADE INTERIOR.**)
- 3) Corte a ponte JA na placa de circuitos impressos.
Controlador remoto sem fios
- 4) Corte a ponte J4.



2. No caso de utilização suspensa no tecto.

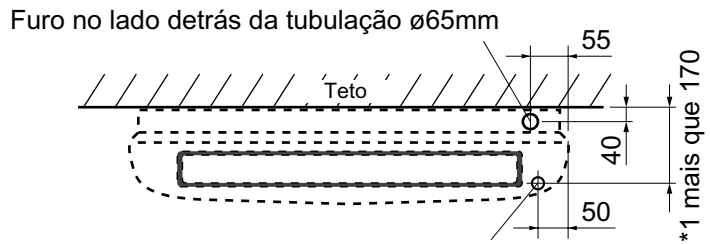
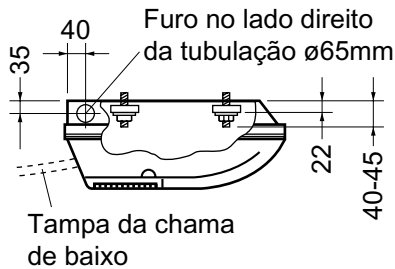
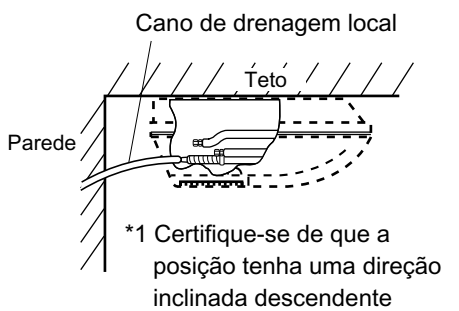
- 1) Desloque o comando (SW2) para "CEILING" no caso de instalação no tecto.

Desenhos de Instalação da Unidade Interna

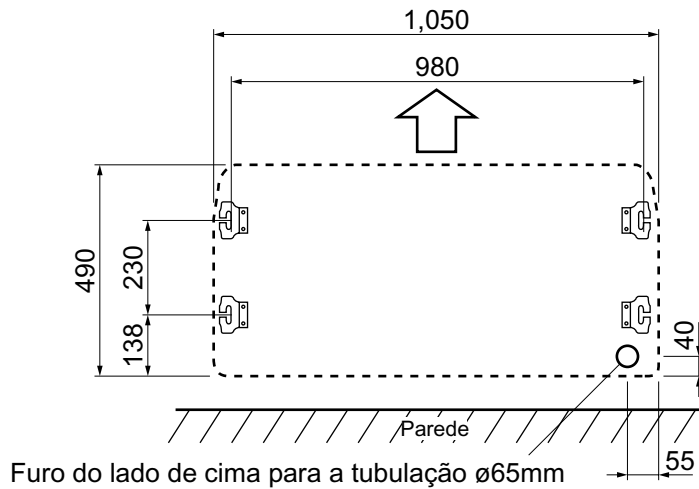


Desenhos de Instalação da Unidade Interna

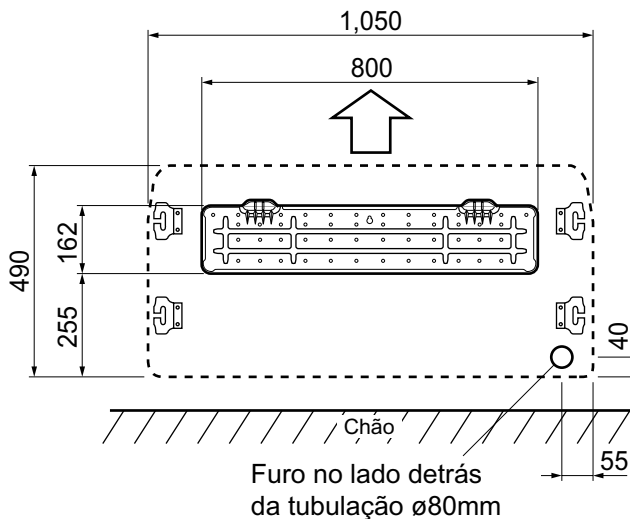
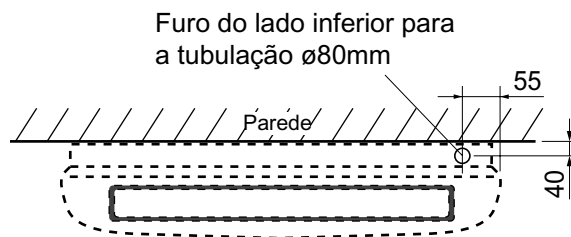
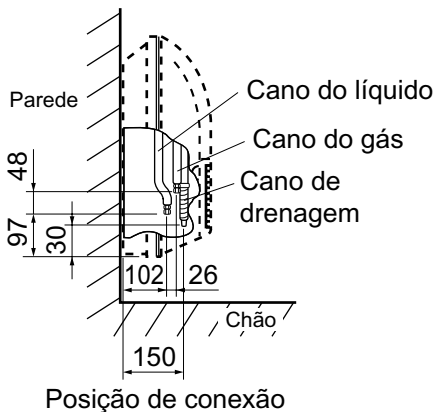
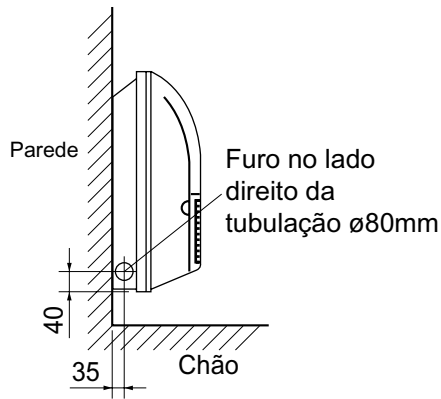
1. Montagem no teto.



Buraco para mangueira de drenagem no lado posterior com diâm. de ø40mm



2. Montagem na parede.

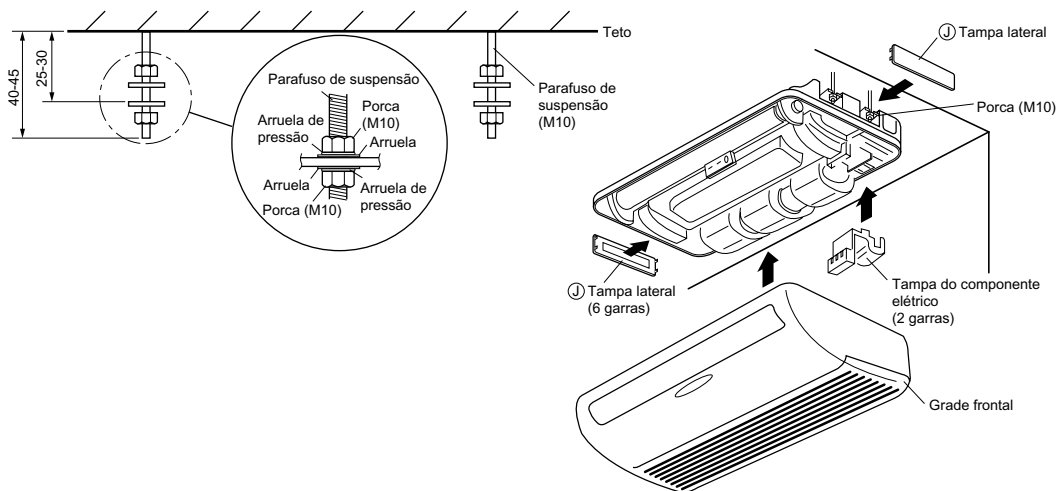


Instalação de Unidades Interiores

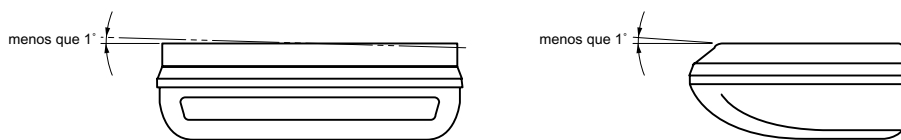
Montagem no Teto

1. Instalação do parafuso de suspensão.

- 1) Instale a cavilha de suspensão de tal modo que possa suportar a unidade interna. Ajuste a distância até o teto antes da instalação.
- 2) Monte a unidade interna de acordo com os desenhos de instalação e aperte bem com a porca M10. (em 4 lugares)
- 3) Depois de montar a unidade interna no teto, instale cada parte como mostra o diagrama à direita.

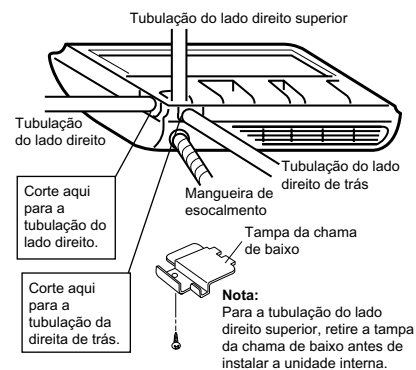


• Condição de inclinação para instalação



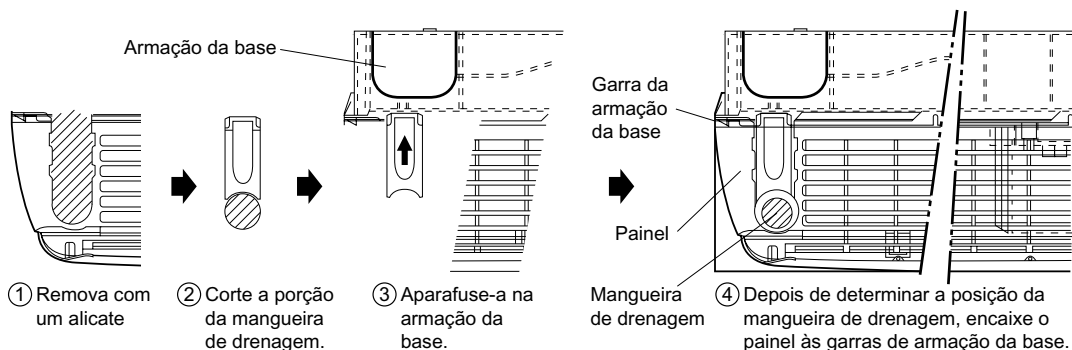
2. Instalação da unidade interna.

- 1) Conecte o cano auxiliar de extensão (M), fornecido) à tubulação local. (Consulte o n° 1 na página seguinte)
(Aplica-se tanto à montagem em teto como à montagem em parede.)
- 2) Prepare a tubulação local no ponto de conexão do cano de drenagem, como indicam os desenhos de instalação.
Nota: Certifique-se de dispor a mangueira de drenagem numa direção inclinada decrescente, como indica o diagrama à direita.
- 3) Conecte a mangueira de drenagem ao cano de drenagem local.
Posicione o fio de interconexão na mesma direção da tubulação.



• Porção de passagem da mangueira de drenagem

Para determinar a posição da mangueira de drenagem, execute o seguinte procedimento.



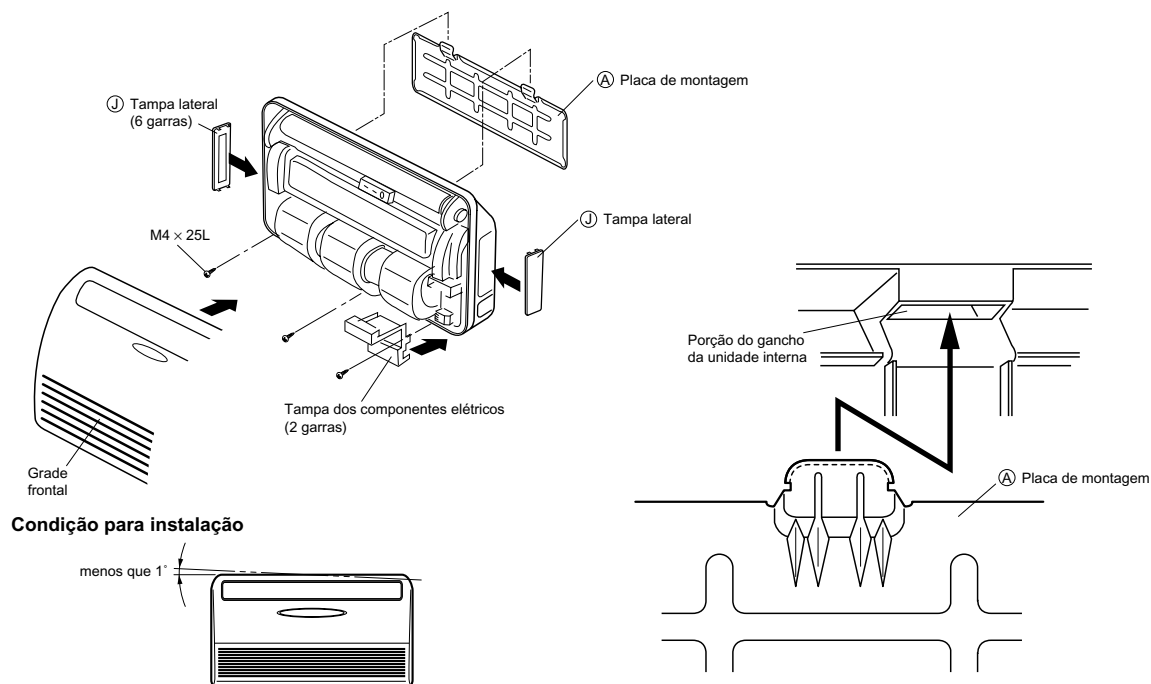
Instalação de Unidades Interiores

Montagem na Parede

3. Instalação.

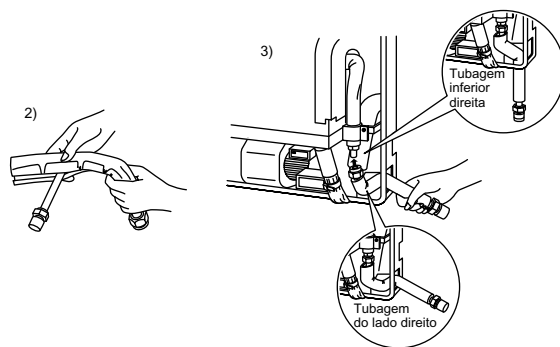
- Instale a unidade interna na parede de acordo com os desenhos para instalação.

- 1) Pendure a unidade interna nos ganchos da (A) placa de montagem. (em 2 lugares)
- 2) Prenda os três furos na porção inferior da unidade interna com os parafusos M4 × 25L.



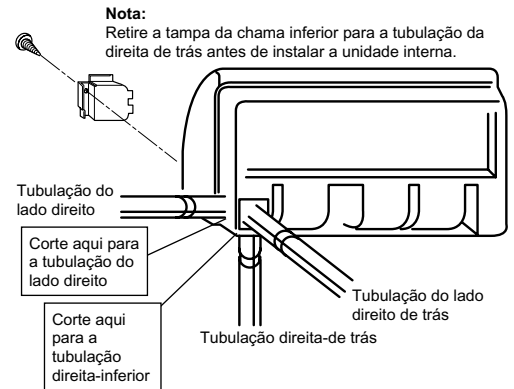
- O trabalho deverá ser realizado de modo a acompanhar a direcção da tubagem, como o tubo auxiliar de extensão ((M), fornecido) e os métodos de instalação variam consoante a direcção em que a tubagem sai.

- 1) Selecione o tubo auxiliar de extensão de acordo com a direcção da tubagem. (Isto deverá ser feito sem a tubagem incluída para a tubagem montada na parede traseira e a tubagem superior montada no tecto do lado direito.)
- 2) Prenda o tubo de isolamento térmico ((N) ao tubo auxiliar de extensão. (Certifique-se de que não há folgas.)
- 3) Prenda o tubo auxiliar de extensão ao produto.



4. Instalação da unidade interna.

- 1) Conecte o cano auxiliar de extensão (Ⓜ), fornecido) à tubulação local.
(Aplica-se tanto à montagem em teto como à montagem em parede.)
- 2) Prepare a tubulação local no ponto de conexão do cano de drenagem, como indicam os desenhos de instalação.
- 3) Conecte a mangueira de drenagem ao cano de drenagem local. Posicione o fio de interconexão na mesma direção da tubulação.

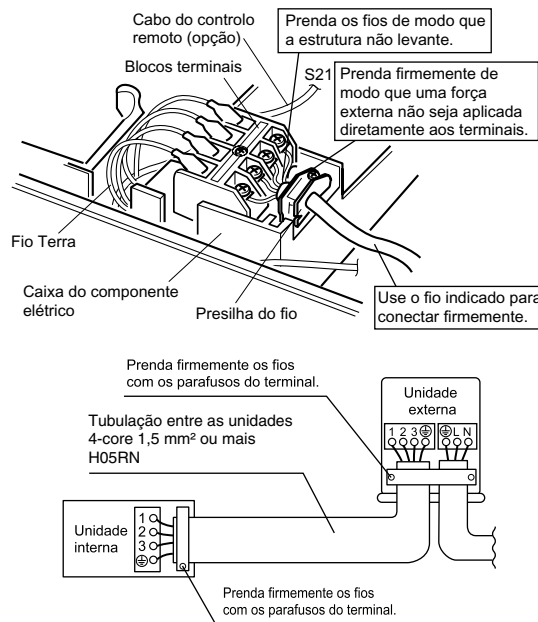


Características Comuns Entre a Montagem em Teto e a Montagem em Parede

Com unidade interna múltipla, instale na forma descrita no manual de instalação fornecido com a unidade externa múltipla.

5. Fiação.

- 1) Desencape as extremidades dos fios (15mm).
- 2) Faça correspondência entre as cores dos fios e os números do terminal nos blocos terminais das unidades interna e externa e aparafuse com firmeza os fios aos terminais correspondentes.
- 3) Faça conexão dos fios terra aos terminais correspondentes.
- 4) Puxe os fios para garantir que eles estão bem fixos, depois prenda-os com o prendedor de fios.
- 5) Em caso de ligação a um sistema de adaptador.
Instale o cabo do controlo remoto e prenda o conector S21 conforme apresentado na figura à direita.
- 6) Molde os fios de maneira que a tampa de manutenção se encaixe bem, depois feche a tampa de manutenção.



⚠ Advertência

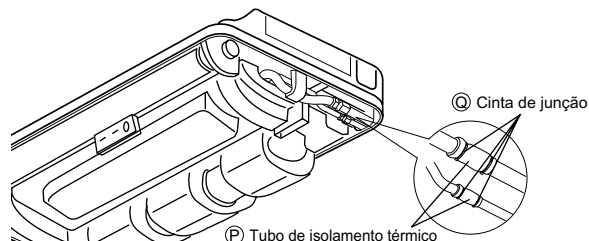
- 1) Não use fios rosqueados, fios auxiliares, extensões, ou conexões em estrela, que podem causar superaquecimento, choques elétricos ou incêndio.
- 2) Não utilize peças eléctricas adquiridas localmente no interior do produto. (Não derive a alimentação eléctrica da bomba de drenagem, etc., a partir do bloco de terminais.) Se o fizer, pode provocar choques eléctricos ou incêndio.
- 3) Não ligue o cabo de alimentação à unidade interior. Se o fizer, pode provocar choques eléctricos ou incêndio.

Instalação de Unidades Interiores

6. Isolamento dos canos do refrigerante.

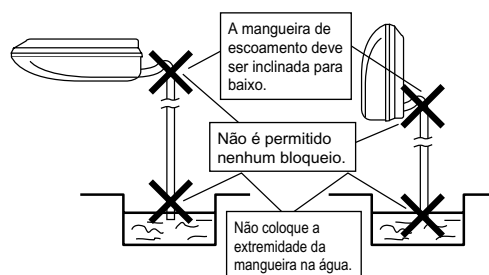
Depois de verificar se há fugas de refrigerante

- As junções no cano do líquido e no cano do gás devem ser isoladas com tubo de isolamento térmico (P), fixado com cintas de junção (Q).
- Corte o tubo de isolamento térmico (P) no comprimento apropriado.



7. Cano de escoamento.

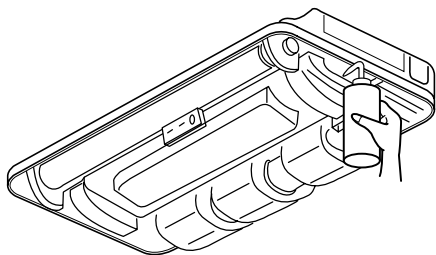
- 1) Conecte a mangueira de escoamento de acordo com a descrição abaixo.



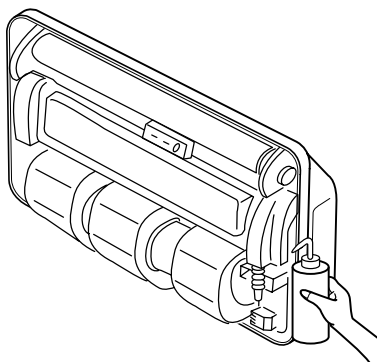
Montagem no teto

Montagem na parede

- 2) Despeje água dentro do recipiente de escoamento do lado direito para verificar se a água corre regularmente.

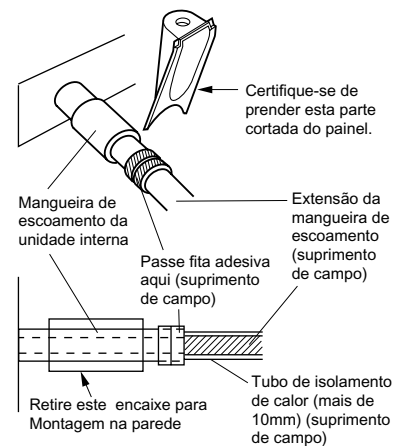


Montagem no teto



Montagem na parede

- 3) Quando a mangueira de escoamento necessitar de extensão, consiga uma extensão de mangueira disponível no comércio. Depois de conectar a mangueira de escoamento local, coloque fita adesiva nas fendas do tubo de isolamento de calor.

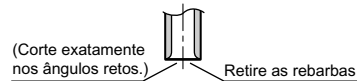


Trabalho de Tubagem de Refrigerante

Com unidade interna múltipla, instale na forma descrita no manual de instalação fornecido com a unidade externa múltipla.

1. Alargamento da extremidade do cano.

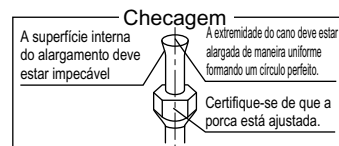
- 1) Corte a extremidade do cano com um cortador de canos.
- 2) Retire as rebarbas com a superfície cortada para baixo para evitar que as aparas entrem no cano.
- 3) Coloque a porca no cano.
- 4) Alargue o cano.
- 5) Verifique se o trabalho de alargamento foi feito corretamente.



Alargamento

Ajuste exatamente na posição mostrada abaixo

Matriz	Ferramenta de alargamento para R410A		Ferramenta de alargamento convencional	
	Tipo de embraiagem		Tipo de embraiagem (Tipo rígido)	
A	0-0,5mm	1,0-1,5mm	1,5-2,0mm	



⚠ Advertência

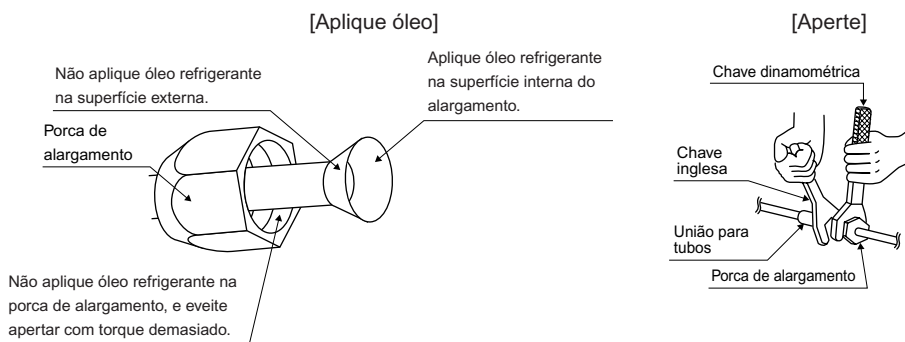
- 1) Não utilize óleo mineral numa peça poligonal.
- 2) Não deixe que o óleo mineral se infiltre no aparelho, caso contrário a vida útil das unidades pode ser reduzida.
- 3) Não utilize tubagens já utilizadas em instalações anteriores. Utilize exclusivamente as peças fornecidas com a unidade.
- 4) Para assegurar a sua vida útil, não instale um secador nesta unidade R410A.
- 5) O material de secagem pode dissolver-se e danificar o aparelho.
- 6) Um alargamento incompleto pode causar vazamento de gás refrigerante.

2. Encanamento de refrigeração.

⚠ Precaução

- 1) Use a porca de alargamento presa à unidade principal. (Para prevenir rachaduras na porca de alargamento devido à deterioração por idade.)
- 2) Para prevenir derrames de gás, aplique óleo refrigerante somente na superfície interna do alargamento. (Use óleo refrigerante para R410A.)
- 3) Use chaves dinamométricas quando for apertar as porcas de alargamento para prevenir danos às porcas de alargamento e derrames de gás.

Alinhe os centros de ambos os alargamentos e aperte as porcas de alargamento em 3 ou 4 voltas com a mão. Depois aperte-as completamente com as chaves dinamométricas.

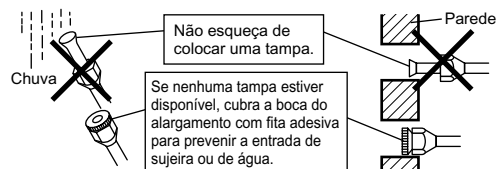


Torque do aperto da porca

Lado do gás		Lado do líquido
3/8 polegada	1/2 polegada	1/4 polegada
32,7-39,9N • m (333-407kgf • cm)	49,5-60,3N • m (505-615kgf • cm)	14,2-17,2N • m (144-175kgf • cm)

2-1. Cuidados sobre o manejo do encanamento

- 1) Proteja a abertura da extremidade do cano contra poeira e umidade.
- 2) Todas as curvas do cano devem ser tão suaves quanto possível. Use um empenador para as curvaturas.



Trabalho de Tubagem de Refrigerante

2-2. Seleção dos materiais de isolamento de calor e de cobre

- Quando usar canos e ferragens de cobre obtidas no comércio, observe o seguinte:

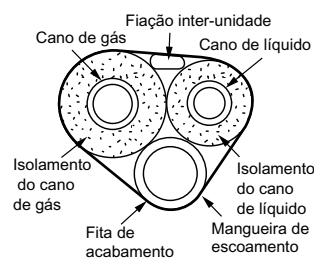
1) Material de isolamento: espuma de polietileno

Taxa de transferência de calor: 0,041 a 0,052W/mK (0,035 a 0,045kcal/mh°C)

A temperatura da superfície do cano de gás refrigerante atinge no máximo 110°C.

Escolha materiais de isolamento ao calor que possam resistir a essa temperatura.

2) Não deixe de isolar tanto o encanamento de gás como o de líquido e fornecer as dimensões de isolamento abaixo relacionadas.



Lado do gás		Lado do líquido	Isolamento térmico do cano de gás		Isolamento térmico do cano de líquido
Classe 20/25/35	Classe 50/60		Classe 20/25/35	Classe 50/60	
O.D. 9,5mm	O.D. 12,7mm	O.D. 6,4mm	I.D. 12-15mm	I.D. 14-16mm	I.D. 8-10mm
Raio de curvatura mínimo			Espessura mín. 10mm		
30mm ou mais	40mm ou mais	30mm ou mais			
Espessura 0,8mm (C1220T-O)					

3) Use canos de isolamento térmico separados para canos de gás e líquido de refrigeração.

Funcionamento Experimental e Teste

1. Funcionamento experimental e teste.

1-1 Meça a voltagem fornecida e assegure-se de que ela está dentro do alcance especificado.

1-2 O funcionamento experimental deve ser feito no modo de esfriamento ou de aquecimento.

■ Para a bomba de aquecimento

- No modo de esfriamento, selecione a menor temperatura programável; no modo de aquecimento, a maior temperatura programável.

- 1) O funcionamento experimental pode ser desativado em qualquer dos modos dependendo da temperatura ambiente. Use o controle remoto para o funcionamento experimental descrito abaixo.
- 2) Depois de terminar o funcionamento experimental, ajuste a temperatura num nível normal (26°C a 28°C no modo de esfriamento, 20°C a 24°C no modo de aquecimento).
- 3) Para segurança, o sistema desativa a operação de reinício por 3 minutos depois de ter sido desligado.

■ Para esfriar apenas

- Selecione a menor temperatura programável.

- 1) O funcionamento experimental no modo de esfriamento pode ser desativada dependendo da temperatura ambiente. Use o controle remoto para o funcionamento experimental descrito abaixo.
- 2) Depois que o funcionamento experimental termina, ajuste a temperatura para um nível normal (26°C a 28°C).
- 3) Para segurança, o aparelho desativa a operação de reinício por 3 minutos depois que é desligado.

1-3 Faça o funcionamento experimental de acordo com o Manual de Operações para garantir que todas as funções e peças, como o movimento da veneziana por exemplo, estão funcionando perfeitamente.

- O ar condicionado requer uma pequena quantidade de energia em seu modo de espera. Se o sistema não for usado por algum tempo depois de sua instalação, desligue a chave geral para eliminar consumo de energia desnecessário.
- Se a chave geral tropeçar para desligar a energia do ar condicionado, o sistema vai restaurar o modo de funcionamento original quando a chave geral for ligada outra vez.

Funcionamento experimental do controle remoto

- 1) Aperte o botão de liga-desliga (ON/OFF) do sistema.
- 2) Prima simultaneamente o centro do botão TEMP. e do botão MODE.
- 3) Pressione duas vezes o botão MODE.
(“ 7 ” aparece no visor para indicar que o modo de funcionamento experimental foi selecionado.)
- 4) O modo de funcionamento experimental termina em aproximadamente 30 minutos e passa para o modo normal. Para sair do modo de funcionamento experimental, pressione o botão ON/OFF.

2. Itens de teste.

Itens de teste	Sintomas (diagnóstico mostrado no RC)	Checagem
As unidades interna e externa estão instaladas corretamente em bases sólidas.	Queda, vibração, ruído	
Não há vazamento de gás.	Esfriamento incompleto/ função de aquecimento	
Os canos de gás refrigerante e de líquido e a extensão da mangueira de escoamento interna foram termicamente isoladas.	Vazamento de água	
A linha de escoamento foi instalada corretamente.	Vazamento de água	
O sistema está ligado corretamente à terra.	Vazamento elétrico	
Os fios especificados são usados para interconectar a fiação.	Inoperante ou dano traseiro	
A entrada ou a saída de ar das unidades interna e externa possuem um trajeto de ar claro. As válvulas de fechamento estão abertas.	Esfriamento incompleto/ função de aquecimento	
Unidade interna recebe corretamente os comandos do controle remoto	Inoperante	

DAIKIN INDUSTRIES, LTD.

Head office:

Umeda Center Bldg., 2-4-12, Nakazaki-Nishi,
Kita-ku, Osaka, 530-8323 Japan

Tokyo office:

JR Shinagawa East Bldg., 2-18-1, Konan,
Minato-ku, Tokyo, 108-0075 Japan
http://www.daikin.com/global_ac/**DAIKIN EUROPE N.V.**

Zandvoordestraat 300, B-8400 Oostende, Belgium

DAIKIN INDUSTRIES CZECH REPUBLIC s.r.o.

U Nové Hospody 1/1155, 301 00 Plzeň Skvrňany, Czech Republic



Two-dimensional bar code is a code
for manufacturing.

3P171284-2E**M02B074K** (1309) **HT**