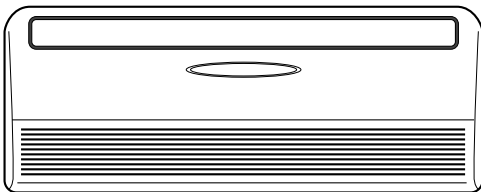


DAIKIN

INSTALLATION MANUAL

R410A Split Series

INVERTER



Models

FLXS25BVMB	FLKS25BVMB
FLXS35BVMB	FLKS35BVMB
FLXS50BVMB	FLKS50BVMB
FLXS60BVMB	FLKS60BVMB
FLX25BVMB	FLK25BVMB
FLX35BVMB	FLK35BVMB
FLXS25BAVMB	FLKS25BAVMB
FLXS35BAVMB	FLKS35BAVMB
FLXS50BAVMB	FLKS50BAVMB
FLXS60BAVMB	FLKS60BAVMB

Installation manual
R410A Split series

English

Installationsanleitung
Split-Baureihe R410A

Deutsch

Manuel d'installation
Série split R410A

Français

Montagehandleiding
R410A Split-systeem

Nederlands

Manual de instalación
Serie Split R410A

Español

Manuale d'installazione
Serie Multiambienti R410A

Italiano

Εγχειρίδιο εγκατάστασης
διαιρούμενης σειράς R410A

Ελληνικά

Manual de Instalação
Série split R410A

Portugues

Руководство по монтажу
Серия R410A с раздельной установкой

Русский




Precauzioni di Sicurezza

- Leggere con attenzione queste Precauzioni di Sicurezza per garantire una corretta installazione.
- Questo manuale classifica le precauzioni in PERICOLO e ATTENZIONE.
Accertarsi di seguire tutte le precauzioni riportate di seguito: sono tutte importanti per garantire la sicurezza.




⚠ PERICOLO.....Il mancato rispetto delle PERICOLO potrebbe causare gravi conseguenze, come la morte o gravi ferite.


⚠ ATTENZIONE..... La mancata osservanza dei ATTENZIONE in alcuni casi può avere gravi conseguenze.

- In tutto il Manuale, vengono utilizzati i seguenti simboli di sicurezza:

 Accertarsi di seguire questa istruzione.	 Accertarsi di stabilire un collegamento a terra.	 Non tentare mai.
--	--	--

- Dopo aver completato l'installazione, testare l'unità per verificare eventuali errori di installazione. Fornire all'utente istruzioni adeguate a proposito dell'uso e della pulizia dell'unità conformemente al Manuale d'uso.

⚠ PERICOLO	
• L'installazione deve essere eseguita solo dal rivenditore o da un altro tecnico. Un'installazione non corretta può provocare perdite, scosse elettriche o incendi.	
• Installare il condizionatore d'aria conformemente alle istruzioni fornite in questo manuale. Un'installazione non completa può provocare perdite, scosse elettriche o incendi.	
• Accertarsi di utilizzare i componenti di installazione in dotazione o specificati. L'uso di altri componenti può causare danni, perdite d'acqua, scosse elettriche o incendi.	
• Installare il condizionatore d'aria su una base solida che possa sostenere il peso dell'unità. Una base inadeguata o un'installazione incompleta possono causare danni nel caso che l'unità cada dalla base.	
• I collegamenti elettrici devono essere realizzati in conformità con il manuale di installazione e le norme nazionali relative agli impianti elettrici o in conformità con una provata esperienza. Una capacità insufficiente o un lavoro elettrico non completo possono causare scosse elettriche o incendi.	
• Accertarsi di utilizzare un circuito elettrico dedicato. Non utilizzare mai un'alimentazione elettrica usata da un'altra applicazione.	
• Per i collegamenti elettrici, usare un cavo lungo abbastanza da coprire l'intera distanza senza prolunghie. Non utilizzare nessuna prolunga. Non inserire altri carichi sull'alimentazione elettrica, utilizzare un circuito elettrico dedicato. (La non osservanza di queste norme può causare riscaldamento anomali, scosse elettriche o incendi.)	
• Per il collegamento tra l'unità interna e quella esterna, utilizzare i fili specificati. Bloccare saldamente i fili di interconnessione in modo che i morsetti non subiscano pressioni esterne. Un collegamento o un bloccaggio incompleti potrebbero causare surriscaldamento dei morsetti o incendi.	
• Dopo aver collegato i fili all'unità e tra di loro e dopo averli alimentati, accertarsi di sistemarli in modo che non esercitino pressioni eccessive sui coperchi o sui pannelli elettrici. Installare i coperchi sopra i fili. Un'installazione incompleta dei coperchi potrebbe causare surriscaldamento, scosse elettriche o incendi.	
• Se durante l'opera di installazione si è verificata una perdita di refrigerante, ventilare la stanza. (Il refrigerante produce un gas tossico, se esposto alle fiamme.)	
• Dopo aver completato l'installazione, controllare che non ci sia nessuna perdita di refrigerante. (Il refrigerante produce un gas tossico, se esposto alle fiamme.)	
• Quando si installa o si riposiziona il sistema, accertarsi di mantenere il circuito di raffreddamento libero da sostanze diverse dal refrigerante specificato (R410A), come aria. (La presenza di aria o di qualsiasi altra sostanza estranea nel circuito di raffreddamento provoca un aumento anomalo della pressione o una rottura, causando danni.)	
• Durante la decompressione, fermare il compressore prima di rimuovere le tubazioni del refrigerante. Se la valvola di arresto viene aperta durante la decompressione quando il compressore è ancora in funzione, allorché le tubazioni del refrigerante sono rimosse l'aria viene aspirata e la pressione nel circuito di refrigerazione raggiunge livelli fuori norma con conseguenti rischi di rottura del sistema e anche infortuni alle persone.	
• Durante l'installazione, prima di attivare il compressore bisogna attaccare saldamente le tubazioni del refrigerante. Se la valvola di arresto viene aperta durante la decompressione quando il compressore non è collegato, allorché il compressore viene attivato l'aria viene aspirata e la pressione nel circuito di refrigerazione raggiunge livelli fuori norma con conseguenti rischi di rottura del sistema e anche infortuni alle persone.	
• Accertarsi di effettuare un collegamento a terra. Non collegare la messa a terra dell'unità con una tubatura, con uno scaricatore a terra o con la messa a terra di una linea telefonica. Una messa a terra non completa può causare scosse elettriche, o incendio. Una grossa sovratensione derivata da un fulmine o da altre cause può causare danni al condizionatore d'aria.	
• Non mancare di installare un interruttore di collegamento a terra. Non installando un interruttore di collegamento a terra si corre il rischio di scosse elettriche, o incendio.	

⚠ ATTENZIONE	
• Non installare il condizionatore d'aria in un posto dove ci sia pericolo di esposizione a perdite di gas infiammabile. Se ci sono perdite di gas e il gas si raccoglie intorno all'unità, esso potrebbe innescare incendi.	
• Installare un tubo di scarico in conformità alle istruzioni di questo manuale. Un tubo di scarico inadeguato può causare allagamenti.	
• Serrare il dado svasato seguendo il metodo specificato, ad esempio mediante una chiave torsiometrica. Se si serra eccessivamente il dado svasato, dopo un certo tempo esso può incrinarsi causando perdite del refrigerante.	

Accessori

Unità interna (A) – (Q)

(A) Piastra di montaggio	1	(G) Batterie AAA a secco	2	(N) Tubo a isolamento termico (Tubo ausiliario di prolunga)	1
(B) Filtro deodorante fotocatalitico	1	(J) Coperchi laterali	2	(P) Tubo a isolamento termico (Tubo del refrigerante)	1
(C) Filtro di purificazione dell'aria	1	(K) Manuale d'uso	1	(Q) Cinghie di vincolo	4
(D) Telecomando via radio	1	(L) Manuale di installazione	1		
(E) Supporto del telecomando	1	(M) Tubo ausiliario di prolunga	2		

- Il tubo ausiliario di prolunga (M) (N) non viene fornito in dotazione a FLX(S)25, FLX(S)35, FLK(S)25 e FLK(S)35.

Scelta del sito di installazione

- Prima di scegliere un sito per l'installazione, ottenere l'approvazione dell'utente.

1. Unità interna.

- L'unità interna deve essere posizionata in un posto dove:
 - 1) si può fare fronte alle restrizioni sull'installazione specificate nelle illustrazioni dell'installazione dell'unità interna,
 - 2) sia l'ingresso che lo scarico dell'aria hanno dei percorsi ben delineati,
 - 3) l'unità non è esposta alla luce solare diretta,
 - 4) l'unità è lontana da fonti di calore o vapore,
 - 5) non è presente nessuna fonte di vapore oleoso di macchina (questo potrebbe abbreviare la durata dell'unità interna),
 - 6) l'aria fredda circola nella stanza,
 - 7) l'unità è lontana da lampade fluorescenti di tipo ad accensione elettronica (tipo invertitore o ad accensione rapida), perché esse potrebbero accorciare la portata del telecomando, e
 - 8) l'unità è lontana almeno 1 metro da qualsiasi televisore o radio (l'unità può causare interferenze alle immagini o all'audio).

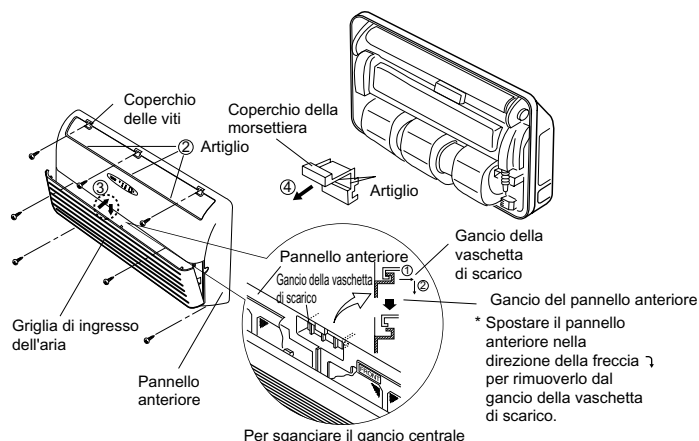
2. Telecomando via radio.

- 1) Accendere tutte le lampade fluorescenti della stanza, se ce ne sono, e trovare il posto dove i segnali del telecomando sono ricevuti correttamente dall'unità interna (nell'arco di 7 metri).

Prima di Installare L'unità Interna

1. Prima di installare l'unità interna, eseguire le seguenti operazioni.

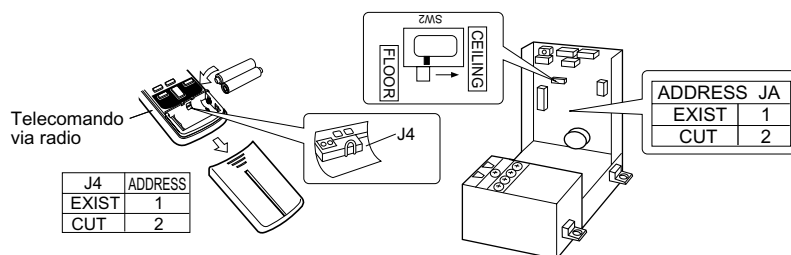
- 1) Aprire la griglia di ingresso dell'aria e il coperchio delle viti, quindi rimuovere le 7 viti.
- 2) Sganciare gli artigli dai 3 posti indicati.
- 3) Sganciare il gancio centrale e rimuovere il pannello centrale.
- 4) Sganciare gli artigli dai 2 posti indicati e rimuovere il coperchio della morsetteria.



Consigli per L'installazione

1. Modalità di impostazione di indirizzi differenti.

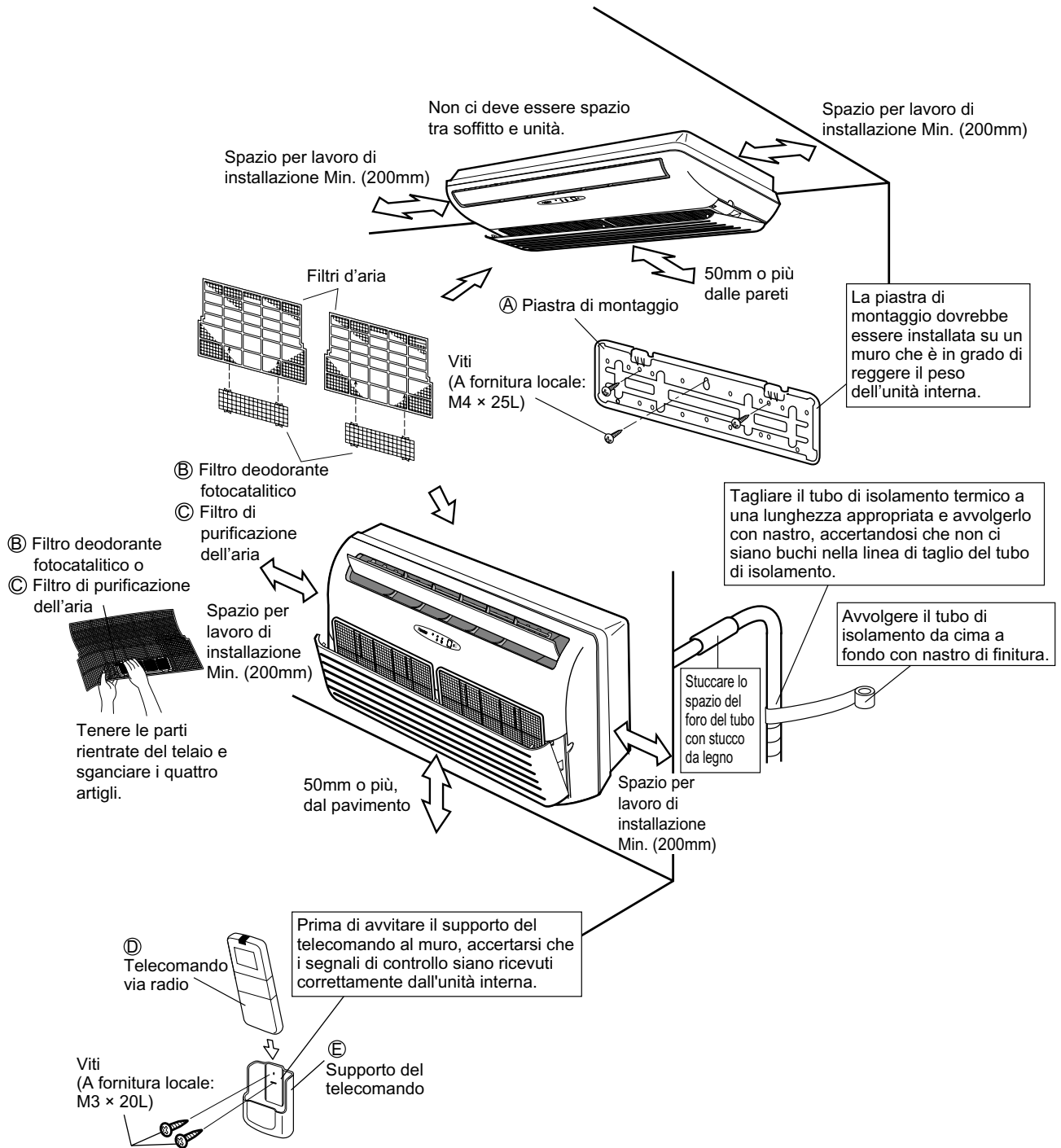
- 1) Quando in un locale vengono installate due unità interne, per i telecomandi via radio è possibile impostare indirizzi diversi.
- 2) Rimuovere il coperchio dei componenti elettrici.
(Fare riferimento alla voce **PRIMA DI INSTALLARE L'UNITÀ INTERNA.**)
- 3) Tagliare il ponticello JA presente sul PCB.
Telecomando via radio
- 4) Tagliare il ponticello J4.



2. In caso di utilizzo a soffitto.

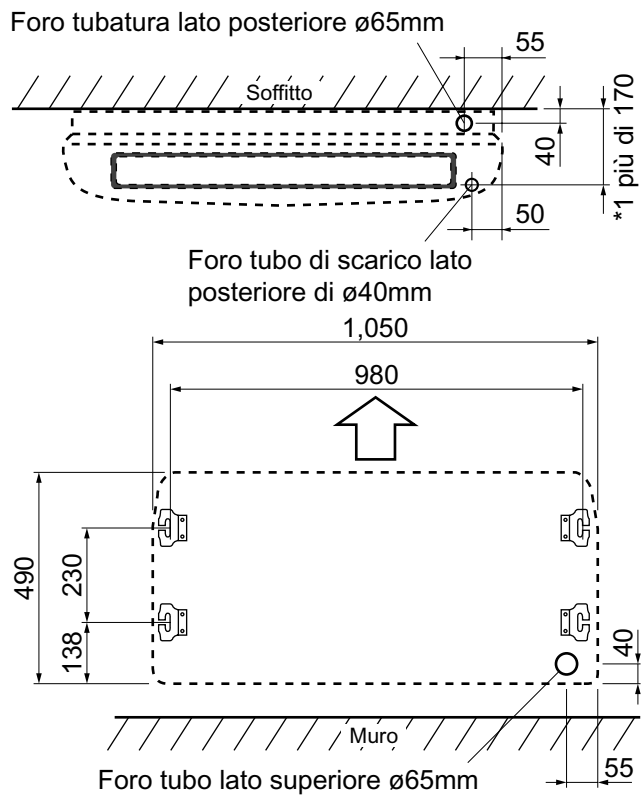
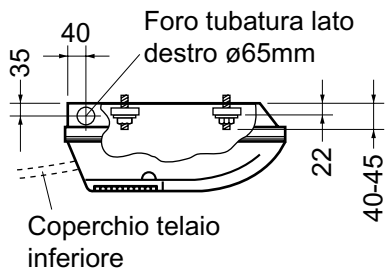
- 1) In caso di installazione a soffitto, fare scorrere l'interruttore (SW2) nella posizione "CEILING".

Illustrazioni Dell'installazione Dell'unità Interna

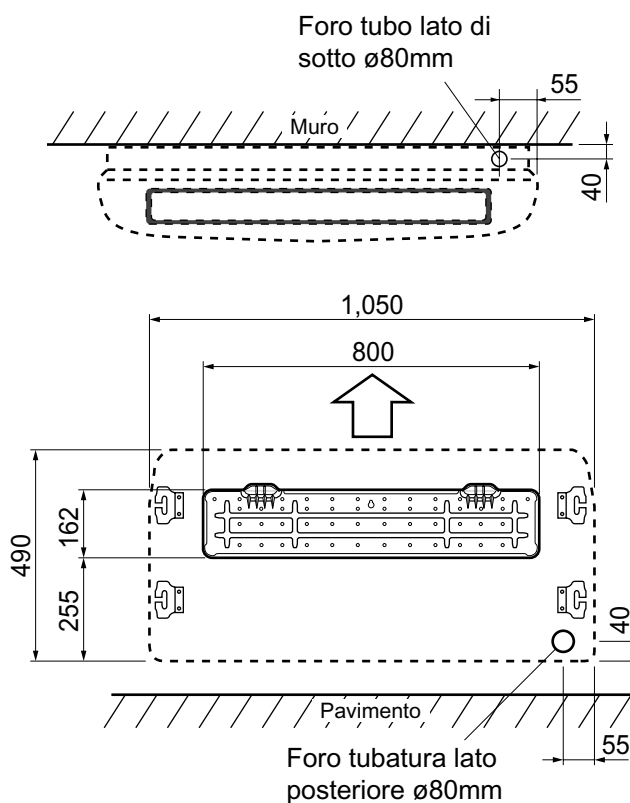
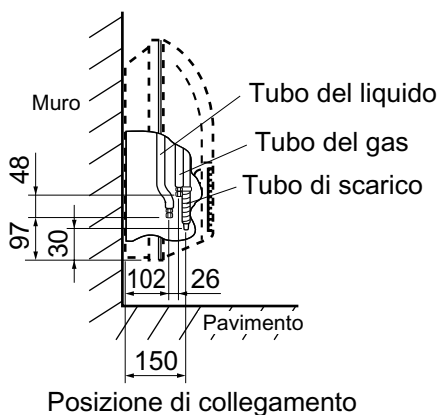
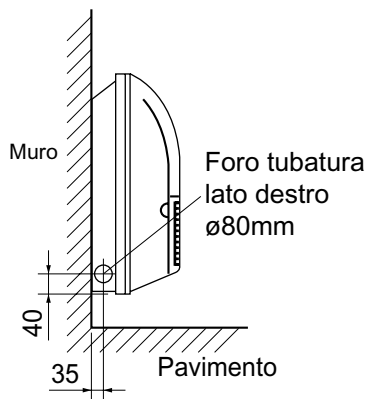


Illustrazioni Dell'installazione Dell'unità Interna

1. Montaggio a soffitto.



2. Montaggio a parete.

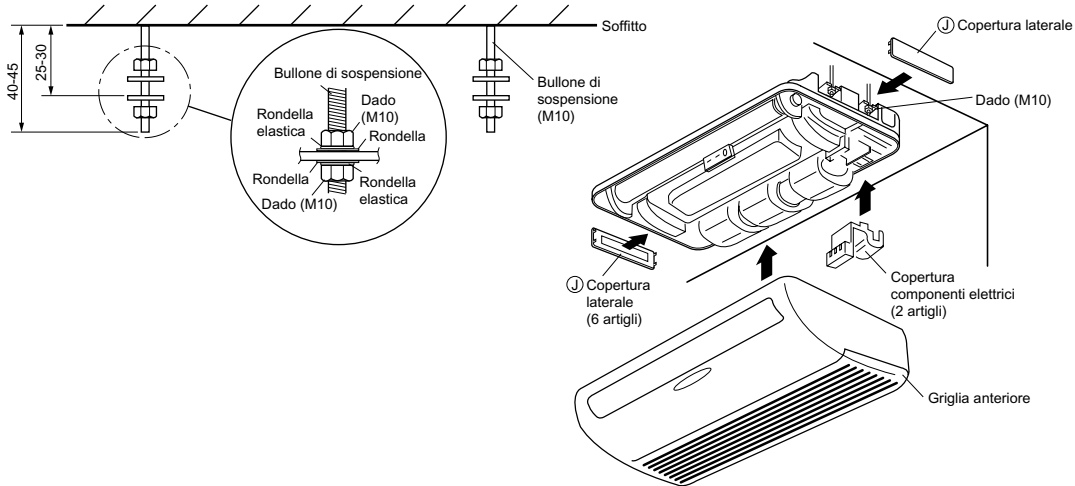


Installazione Dell'unità Interna

Montaggio a Soffitto

1. Installazione del bullone di sospensione.

- 1) Installare il bullone di sospensione in modo che possa sostenere l'unità interna; prima di installare, regolare la distanza dal soffitto.
- 2) Montare l'unità interna secondo gli schemi d'installazione e fissarla saldamente stringendo i dadi M10 (4 posti).
- 3) Dopo aver montato l'unità interna al soffitto, installare le singole parti come mostrato nello schema a destra.

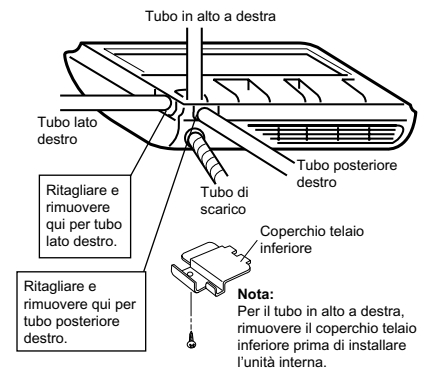


• Condizione d'installazione in dislivello



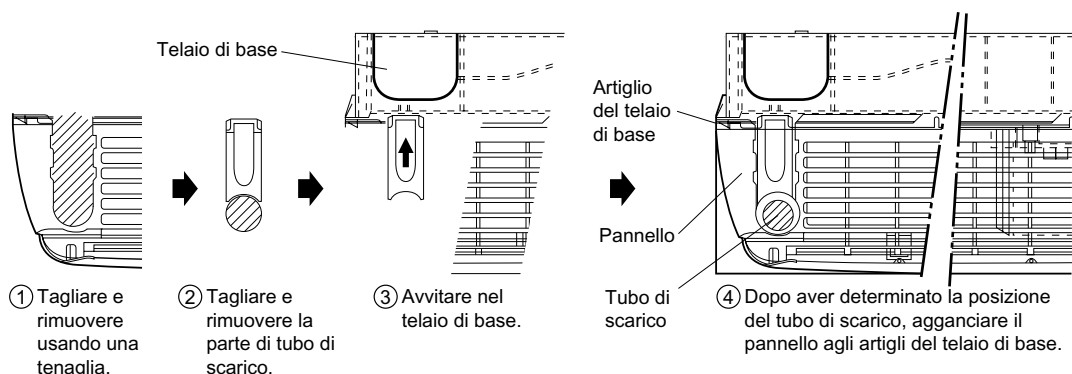
2. Installazione dell'unità interna.

- 1) Collegare il tubo ausiliario di prolunga (Ⓜ, fornito) alla tubazione locale. (Si veda il punto 1 della prossima pagina.) (Vale sia per unità a montaggio a soffitto che per unità a montaggio a muro.)
- 2) Preparare la tubazione locale nel punto di collegamento del tubo di scarico, come mostrato negli schemi di installazione. **Nota:** Posizionare il tubo di scarico come mostrato nello schema a destra, in pendenza verso il basso.
- 3) Collegare il tubo di scarico al tubo di scarico locale. Posizionare il filo di intercollegamento nella stessa direzione della tubatura.



• Parte inserita del tubo di scarico

Per determinare la posizione del tubo di scarico, eseguire le procedure seguenti.

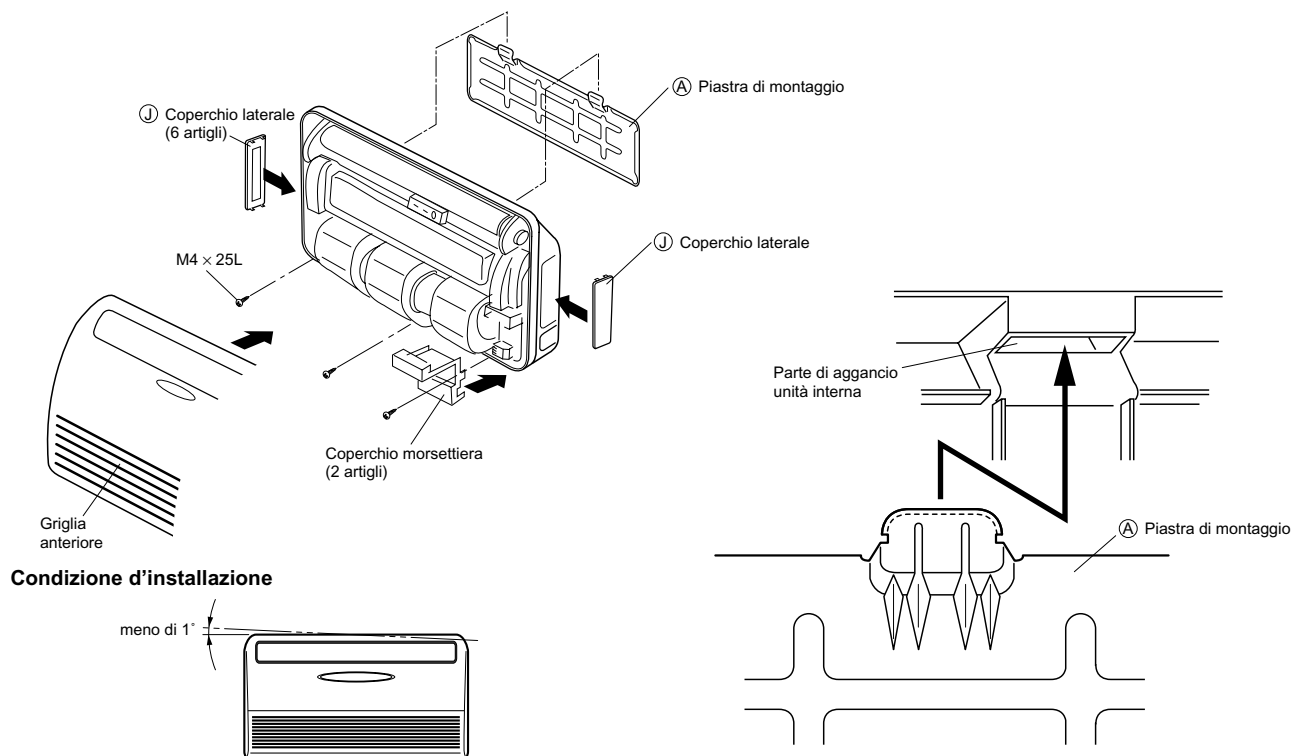


Installazione Dell'unità Interna

Montaggio a Muro

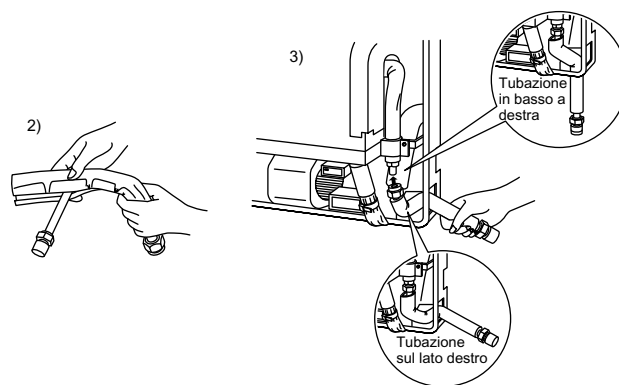
3. Installazione.

- Installare l'unità interna sul muro secondo gli schemi di installazione.
- 1) Appendere l'unità interna ai ganci della piastra di montaggio (A). (2 posti)
- 2) Fissare i tre fori nella parte inferiore dell'unità interna con viti M4 × 25L.



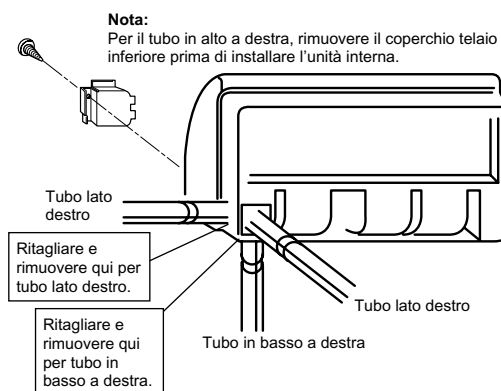
- Il lavoro deve essere effettuato in modo da seguire la direzione della tubazione, poiché il tubo ausiliario di prolunga (M), in dotazione) e i metodi di installazione variano in funzione della direzione di uscita della tubazione.

- 1) Selezionare il tubo ausiliario di prolunga in base alla direzione della tubazione. (Ciò deve essere effettuato senza la tubazione in dotazione per tubazione posteriore destra installata a parete e per tubazione superiore destra installata a soffitto.)
- 2) Fissare il tubo di isolamento termico (N) al tubo ausiliario di prolunga. (Accertarsi che non vi siano fessure.)
- 3) Fissare il tubo ausiliario di prolunga al prodotto.



4. Installazione dell'unità interna.

- 1) Collegare il tubo ausiliare di prolunga (Ⓜ, fornito) alla tubazione locale.
(Vale sia per unità a montaggio a soffitto che per unità a montaggio a muro.)
- 2) Preparare la tubazione locale nel punto di collegamento del tubo di scarico, come mostrato negli schemi di installazione.
- 3) Collegare il tubo di scarico al tubo di scarico locale.
Posizionare il filo di intercollegamento nella stessa direzione della tubatura.

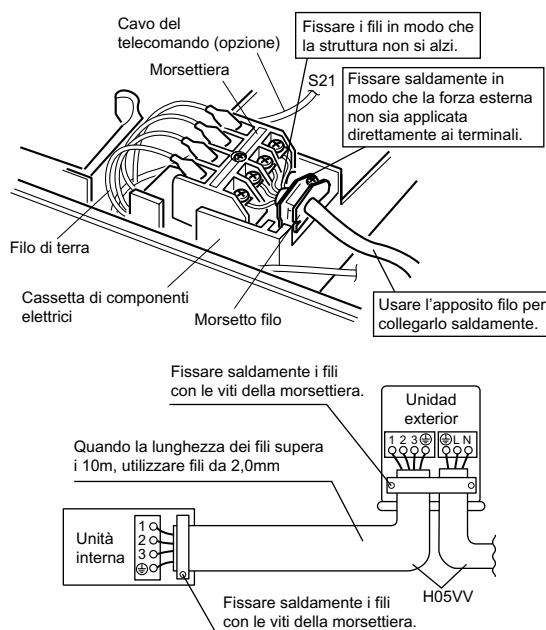


Caratteristiche Comuni tra Montaggio a Soffitto e Montaggio a Muro

Nel caso di un'unità interna multipla, installare come descritto nel manuale di installazione in dotazione con l'unità esterna multipla.

5. Collegamenti elettrici.

- 1) Spelare le estremità del filo (15mm).
- 2) Far corrispondere i colori dei fili con i numeri dei morsetti che si trovano sui blocchi morsetti dell'unità esterna e di quella interna e avvitare saldamente i fili ai morsetti corrispondenti.
- 3) Collegare i fili di terra ai morsetti corrispondenti.
- 4) Tirare i fili per assicurarsi che siano saldamente attaccati, poi fissarli con i fermi per i fili.
- 5) In caso di collegamento a un sistema adattatore. Disporre il cavo del telecomando e collegare il connettore S21 come mostrato nell'illustrazione sulla destra.
- 6) Modellare i fili in modo che lo sportellino per la manutenzione possa essere installato saldamente, poi chiudere lo sportellino per la manutenzione.



⚠ Pericolo

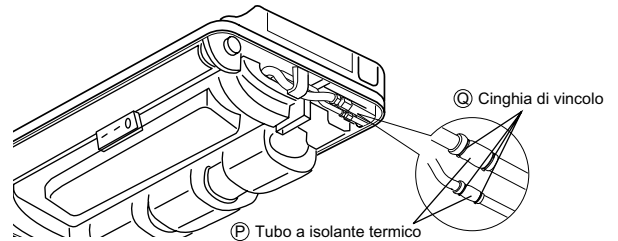
- 1) Non utilizzare fili battuti, fili da supporto, prolunghe o connessioni spezzate, perché possono causare surriscaldamenti, scosse elettriche o incendi.
- 2) All'interno del prodotto non si devono utilizzare parti elettriche acquistate localmente. (Non collegare l'alimentazione per la pompa di scarico, ecc., alla morsettieria.) In caso contrario è possibile provocare folgorazioni o incendi.
- 3) Non collegare il cavo di alimentazione all'unità interna. In caso contrario è possibile provocare elettrocuzione o incendi.

Installazione Dell'unità Interna

6. Isolante dei tubi di refrigerante.

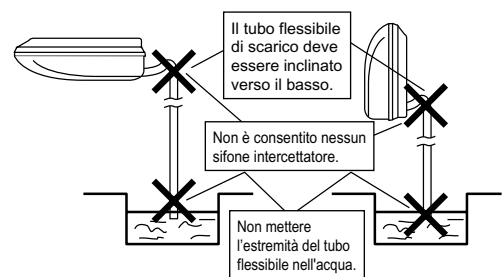
Dopo avere controllato che non vi siano perdite di refrigerante.

- I raccordi del tubo del liquido e del tubo del gas devono essere isolati con tubo a isolamento termico (P) con cinghie di vincolo (Q).
- Tagliare il tubo a isolamento termico (P) alla lunghezza appropriata.



7. Tubazione di scarico.

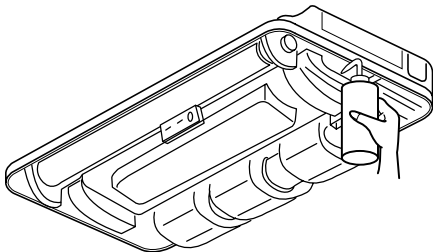
1) Collegare il tubo flessibile di scarico come descritto sotto.



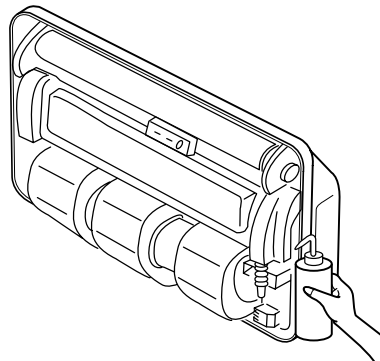
Montaggio a soffitto

Montaggio a muro

2) Versare acqua nella vaschetta di scarico, da destra, per controllare che l'acqua scorra senza problemi.

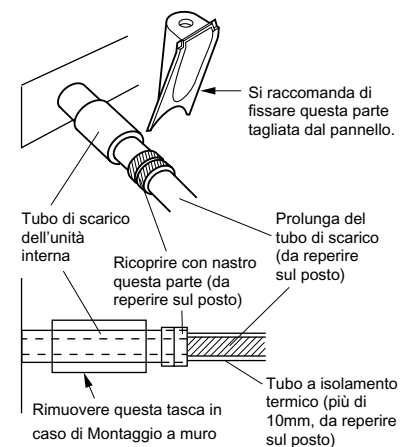


Montaggio a soffitto



Montaggio a muro

3) Se il tubo flessibile di scarico non è lungo abbastanza, acquistare una prolunga di tubo scegliendo fra quelle disponibili in commercio. Dopo aver collegato il tubo di scarico in loco, ricoprire con nastro adesivo le fessure longitudinali sul tubo a isolamento termico.



Posa in Opera delle Tubazioni del Refrigerante

Nel caso di un'unità interna multipla, installare come descritto nel manuale di installazione in dotazione con l'unità esterna multipla.

1. Svasatura dell'estremità del tubo.

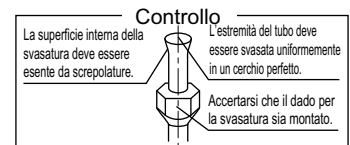
- 1) Tagliare l'estremità del tubo con un utensile da taglio per tubi.
- 2) Rimuovere la bavatura con la superficie tagliata rivolta verso il basso, in modo che i trucioli non entrino nel tubo.
- 3) Mettere il dado per svasatura sul tubo.
- 4) Svasare il tubo.
- 5) Controllare che la svasatura sia stata effettuata in modo corretto.

(Tagliare esattamente ad angolo retto).
Rimuovere la bavatura.

Svasatura

Impostare esattamente nella posizione mostrata sotto.

A	Attrezzo per svasatura R410A		Attrezzo per svasatura tradizionale	
	Tipo a innesto	Tipo a innesto (Tipo rigido)	Tipo con dado ad alette (Tipo imperiale)	Tipo con dado ad alette (Tipo imperiale)
A	0-0,5mm	1,0-1,5mm	1,5-2,0mm	1,5-2,0mm



⚠ Pericolo

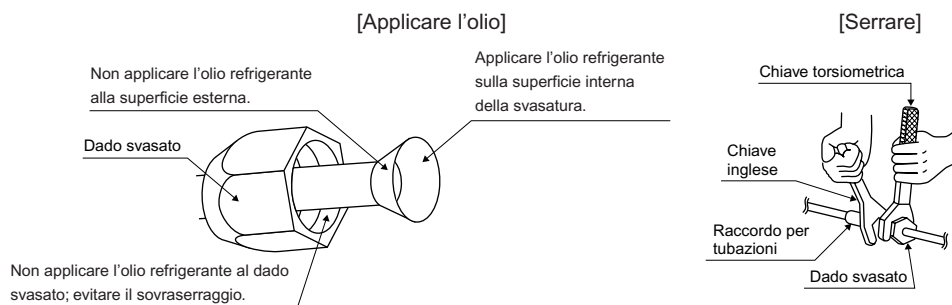
- 1) Non applicare olio minerale sulla parte svasata.
- 2) Evitare che dell'olio minerale penetri nel sistema in quanto ridurrebbe la durata di vita delle unità.
- 3) Non riutilizzare tubi già usati in precedenti installazioni. Utilizzare solo parti originali consegnate con l'unità.
- 4) Per mantenere nelle migliori condizioni il sistema per l'intera durata di vita non bisogna installare un deumidificatore sull'unità a R410A.
- 5) Il materiale di deumidificazione potrebbe dissolvere e danneggiare il sistema.
- 6) Una svasatura incompleta può causare perdite di gas refrigerante.

2. Tubazione di raffreddamento.

⚠ Attenzione

- 1) Usare il dado svasato fissato all'unità principale. (Onde evitare la fessurazione del dado svasato causata dal deterioramento del tempo.)
- 2) Onde evitare la fuoriuscita di gas, applicare l'olio refrigerante esclusivamente sulla superficie interna della svasatura. (Usare l'olio refrigerante per R410A.)
- 3) Utilizzare chiavi torsionometriche per stringere i dadi svasati, per prevenire danni ai dadi svasati e fuoriuscite di gas.

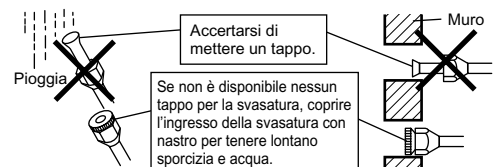
Allineare i centri di entrambe le svasature e stringere i dadi svasati di 3 o 4 giri a mano. Quindi, stringerli del tutto con chiavi torsionometriche.



Coppia di serraggio dei dadi per la svasatura		
Lato del gas		Lato del liquido
3/8 di pollice	1/2 di pollice	1/4 di pollice
32,7-39,9N • m (333-407kgf • cm)	49,5-60,3N • m (505-615kgf • cm)	14,2-17,2N • m (144-175kgf • cm)

2-1. Precauzioni nel lavoro con le tubazioni

- 1) Proteggere l'estremità aperta del tubo dalla polvere e dall'umidità.
- 2) Tutte le curve dei tubi dovrebbero essere meno angolate possibile: per piegare i tubi utilizzare un attrezzo piegatubi.



Posa in Opera delle Tubazioni del Refrigerante

2-2. Selezione di materiali di rame e termoisolanti

- Quando si utilizzano tubi e raccordi di rame commerciali, osservare le norme seguenti:

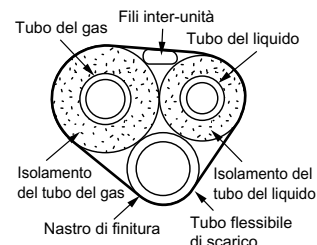
1) Materiale di isolamento: polietilene espanso

Potenza di trasferimento del calore: da 0,041 a 0,052W/mK (da 0,035 a 0,045kcal/mh°C)

La temperatura della superficie dei tubi del gas refrigerante raggiunge un massimo di 110°C.

Scegliere materiali termoisolanti che sopportino questa temperatura.

2) Accertarsi di isolare sia la tubazione del gas che quella del liquido e di attenersi alle dimensioni di isolamento riportate sotto.



Lato del gas		Lato del liquido	Isolamento termico per la tubazione del gas		Isolamento termico per la tubazione del liquido
Classe 20/25/35	Classe 50/60		Classe 20/25/35	Classe 50/60	
D.E. 9,5mm	D.E. 12,7mm	D.E. 6,4mm	D.I. 12-15mm	D.I. 14-16mm	D.I. 8-10mm
Raggio di piegatura minimo			Spessore 10mm min.		
30mm minimo	40mm minimo	30mm minimo			
Spessore 0,8mm (C1220T-O)					

3) Come tubi del gas e del liquido refrigerante, usare tubi distinti, termicamente isolati.

Operazioni di Prova e Test

1. Operazioni di prova e test.

- 1-1 Misurare il voltaggio dell'alimentazione e accertarsi che rientri nella gamma specificata.
- 1-2 Le operazioni di prova dovrebbero essere eseguite sia in modalità raffreddamento (COOL) che in modalità riscaldamento (HEAT).
- Per la pompa di riscaldamento
 - In modalità raffreddamento (COOL), selezionare la temperatura più bassa programmabile; in modalità riscaldamento (HEAT) selezionare la temperatura più alta programmabile.
 - 1) Le operazioni di prova possono essere disabilite sia nell'una che nell'altra modalità, a seconda della temperatura della stanza. Utilizzare il telecomando per eseguire le operazioni di prova come vengono illustrate sotto.
 - 2) Dopo aver completato le operazioni di prova, impostare la temperatura ad un livello normale. (da 26°C a 28°C in modalità raffreddamento (COOL), da 20°C a 24°C in modalità riscaldamento HEAT.)
 - 3) Per protezione, il sistema disattiva il riavvio per 3 minuti dopo che è stato spento.
 - Solo per il raffreddamento
 - Selezionare la temperatura più bassa programmabile.
 - 1) Le operazioni di prova possono essere disabilite in modalità di raffreddamento (COOL), a seconda della temperatura della stanza. Utilizzare il telecomando per eseguire le operazioni di prova come vengono illustrate sotto.
 - 2) Dopo aver completato le operazioni di prova, impostare la temperatura a un livello normale (da 26°C a 28°C).
 - 3) Per protezione, il sistema disattiva il riavvio per 3 minuti dopo che è stato spento.
- 1-3 Eseguire le operazioni di test in conformità con il Manuale d'uso per accertare che tutte le funzioni e tutti i componenti, come il movimento delle feritoie di ventilazione, funzionino correttamente.
- In modalità standby il condizionatore d'aria consuma una piccola quantità di energia. Se si pensa di non utilizzare il sistema per un certo tempo dopo l'installazione, spegnere l'interruttore per eliminare l'inutile spreco di corrente.
 - L'interruttore scatta per interrompere la corrente al condizionatore d'aria, ma il sistema ripristinerà la modalità originale di funzionamento quando l'interruttore verrà di nuovo attivato.

Operazioni di prova dal telecomando

- 1) Premere il tasto ON/OFF per accendere il sistema.
- 2) Tenere premuti contemporaneamente la parte centrale del tasto TEMP e del tasto MODE.
- 3) Premere due volte il tasto MODE.
(Sul display apparirà "7" per indicare che è stata selezionata la modalità delle operazioni di prova.)
- 4) L'esecuzione della modalità di prova termina dopo circa 30 minuti e il sistema torna alla modalità normale. Per uscire dalle operazioni di prova, premere il tasto ON/OFF.

2. Elementi da testare.

Elementi da testare	Sintomo (Display diagnostico su telecomando)	Controllo
Le unità interna ed esterna sono installate correttamente su basi solide	Caduta, vibrazioni, rumore	
Nessuna perdita di gas refrigerante.	Funzione di raffreddamento/ riscaldamento incompleta	
I tubi del gas e del liquido refrigerante e le prolunghe del tubo flessibile di scarico interno sono termoisolati.	Perdite d'acqua	
L'impianto di scarico è installato correttamente.	Perdite d'acqua	
Il sistema è collegato a terra correttamente.	Dispersione di corrente	
Per le connessioni dei fili sono stati utilizzati i fili specificati.	L'unità non funziona o danni da surriscaldamento	
L'ingresso e lo scarico di aria dell'unità interna hanno uno spazio di aria aperta. Le valvole di chiusura sono aperte.	Funzione di raffreddamento/ riscaldamento incompleta	
L'unità interna riceve correttamente i segnali del telecomando.	L'unità non funziona	

DAIKIN INDUSTRIES, LTD.

Head office:
Umeda Center Bldg., 2-4-12, Nakazaki-Nishi,
Kita-ku, Osaka, 530-8323 Japan

Tokyo office:
JR Shinagawa East Bldg., 2-18-1, Konan,
Minato-ku, Tokyo, 108-0075 Japan
http://www.daikin.com/global_ac/

DAIKIN EUROPE NV

Zandvoordestraat 300, B-8400 Oostende, Belgium



Two-dimensional bar code is a code for manufacturing.

3P171284-2D

M02B074J (1010) HT