

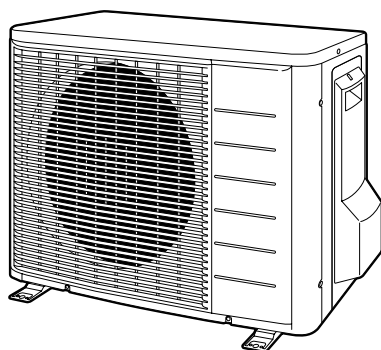
DAIKIN



INSTALLERINGSHÅNDBOK

R410A Delt serie

INVERTER



**RXS20G2V1B
RXS25G2V1B
RXS35G2V1B**

**RKS20G2V1B
RKS25G2V1B
RKS35G2V1B**

**ARXS20G2V1B
ARXS25G2V1B
ARXS35G2V1B**

INNHold

	Side
Sikkerhetstiltak	1
Tilbehør	2
Forholdsregler for valg av plassering	2
Installeringstegninger for utendørsenhet	3
Installeringsretningslinjer	4
Forholdsregler ved installering	4
Installere utendørsanlegg	4
Standby-strømsparing	7
Pumpe ned	7
Anleggsinnstilling (kjøling ved lav utetemperatur)	8
Ledningsopplegg	9
Testkjøring og sluttkontroll	10

SIKKERHETSTILTAK

- Les disse SIKKERHETSTILTAKENE nøye for å være sikker på at installasjonen skjer på en riktig måte.
- Denne håndboken klassifiserer forholdsregler som ADVARSEL og FARE. Sørg for å følge alle forholdsreglene nedenfor: de er viktige for å trygge sikkerheten.



Hvis man ikke følger en ADVARSEL, kan det få alvorlige konsekvenser som tap av menneskeliv eller alvorlig personskade.

Hvis man ikke følger FARE-merknadene, kan det i enkelte tilfeller få alvorlige konsekvenser.

- Følgende sikkerhetssymboler er brukt gjennom hele denne håndboken.



Sørg for å følge denne anvisningen.





Sørg for å opprette jordforbindelse.




Gjør aldri dette.


- Når installeringen er fullført må anlegget testes med henblikk på installeringsfeil. Gi brukeren tilstrekkelig innføring i bruk og rengjøring av anlegget ifølge brukerveiledningen.

Advarsel

- Installeringen bør overlates til forhandleren eller andre fagfolk. Feil installering kan medføre vannlekkasje, elektrisk støt eller brann.
- Installer luftkondisjoneringsanlegget ifølge anvisningene i denne håndboken. Feil installering kan medføre vannlekkasje, elektrisk støt eller brann.
- Sørg for å bruke leverte eller spesifiserte installeringsdeler. Bruk av andre deler kan medføre at anlegget løsner, vannlekkasje, elektrisk støt eller brann.
- Installer luftkondisjoneringsanlegget på et solid fundament som kan bære tyngden av enheten. Utilstrekkelig fundament eller ufullstendig installering kan forårsake skade dersom enheten faller av fundamentet.
- Elektrisk arbeid skal utføres i overensstemmelse med installeringshåndboken og gjeldende regler og bestemmelser for elektrisk arbeid. Utilstrekkelig kapasitet eller ufullstendig elektrisk arbeid kan medføre elektrisk støt eller brann.
- Forsikre deg om at utstyret koples til en egen strømkrets. Det må aldri brukes en strømkrets som deles med andre apparater.
- Til ledningsopplegg må det brukes en kabel som er lang nok til å dekke hele avstanden uten skjøting. Ikke bruk skjøteledning. Ikke ha annen belastning på strømtilførselen, bruk en egen strømkrets. I motsatt tilfelle kan det medføre unormal varme, elektrisk støt eller brann.
- Bruk angitte ledningstyper for den elektriske tilkoplingen mellom innendørs- og utendørsenheter. Fest ledningene ordentlig, slik at koplingspunktene ikke utsettes for ekstern belastning. Ufullstendig tilkopling eller festing av ledningene kan forårsake overoppheting eller brann i koplingspunktene.
- Etter å ha tilkoplet sammenkopplings- og tilførselsledningene må kablene anbringes slik at de ikke belaster elektriske deksler eller paneler unødig. Installer deksler over ledningene. Ufullstendig installering av deksler kan overoppheting av kontaktpunktene, elektrisk støt eller brann.
- I tilfelle kjølemiddellekkasje under installeringsarbeidet må rommet luftes ut.  Kjølemiddelet avgir en giftig gass hvis det utsettes for åpen flamme.
- Når installeringen er fullført, må du påse at det ikke lekker kjølemiddel.  Kjølemiddelet avgir en giftig gass hvis det utsettes for åpen flamme.
- Når anlegget installeres eller flyttes, må kjølekretsen holdes fri for alt annet enn det spesifiserte kjølemiddelet (R410A), for eksempel luft. Enhver forekomst av luft eller andre fremmedstoffer i kjølekretsen medfører unormal trykkstigning eller brudd, hvilket kan medføre personskade.
- Under nedpumping må kompressoren stanses før røropplegg fjernes. Hvis kompressoren fortsatt går og stengeventilen er åpen under nedpumping, vil det suges inn luft når røropplegget for kjølemedium fjernes, slik at man får unormalt trykk i fryse-syklusen som vil føre til brudd og også personskade.

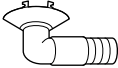
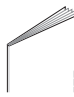
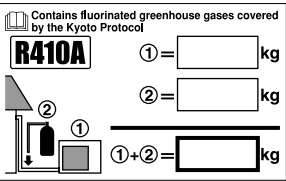
- Under installering må røropplegget for kjølemedium koples ordentlig til før kompressoren startes.
Hvis kompressoren ikke er tilkoblet og stengeventilen er åpen under nedpumping, vil det suges inn luft når kompressoren går, slik at man får unormalt trykk i frysesyklusen som vil føre til brudd og også personskafe.
- Sørg for å opprette jordforbindelse. Enheten må ikke jordes til vannrør, avleder eller telefonjord.  Ufullstendig jording kan medføre elektrisk støt eller brann. Spenningsstøt fra lynnedslag eller andre kilder kan medføre skade på luftkondisjoneringsanlegget.
- Sørg for å installere jordfeilbryter. Ellers kan det forårsake elektrisk støt eller brann.

Fare

- Luftkondisjoneringsanlegget må ikke installeres der det kan utsettes for lekkasje av lettantennelig gass.  Hvis gassen lekker og samler seg rundt enheten, kan den ta fyr.
- Sørg for avløpsrør i henhold til anvisningene i denne håndboken. Utilstrekkelig avløp kan medføre oversvømmelse.
- Trekk til den koniske mutteren ifølge angitt metode med f.eks. momentnøkkel. Hvis den koniske mutteren trekkes til for hardt, kan den sprekke etter en stund og forårsake kjølemiddellekkasje.
- Sørg for å ta nødvendige forholdsregler for å forhindre at utendørsanlegget brukes som tilfluktssted for smådyr. Smådyr som kommer i kontakt med elektriske deler, kan forårsake funksjonsfeil, røyk eller brann. Gi kunden beskjed om å holde området rundt anlegget rent og ryddig.

TILBEHØR

Tilbehør levert med utendørsenheten:

Dreneringsplugg (varmepumpemodeller) Ligger i bunnen av pakkassen.		1
Installeringshåndbok		1
Etikett for påfylling av kjølemedium		1

FORHOLDSREGLER FOR VALG AV PLASSERING

- 1 Velg et sted som er solid nok til å tåle vekten av og vibrasjonene fra enheten, der driftsstøyen ikke vil bli forsterket.
- 2 Velg et sted der varmluften fra enheten eller driftsstøyen ikke vil være til sjananse for brukerens naboer.
- 3 Unngå plassering nær soverom og liknende slik at driftsstøyen ikke vil forårsake problemer.
- 4 Det må være tilstrekkelig plass til å bære enheten til og fra stedet.
- 5 Det må være tilstrekkelig plass til luftbanen og ingen hindringer nær luftinntaket og -utløpet.
- 6 Det må ikke være mulighet for lekkasje av brannfarlig gass i nærheten av monteringsstedet.
- 7 Installer enheter, strømledninger og sammenkoplingskabler minst 3 meter fra TV- og radioapparater. Dette er for å unngå forstyrrelser i bilde og lyd. (Forstyrrelser kan forekomme selv om avstanden er større enn 3 meter, avhengig av radiobølgeforholdene.)
- 8 I kystområder eller andre steder med saltholdig luft kan korrosjon redusere luftkondisjoneringsenhetens levetid.
- 9 Ettersom det renner dreneringsvann fra utendørsenheten, må det ikke plasseres ting som må holdes unna fuktighet under enheten.

NB

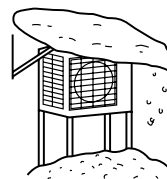
Kan ikke installeres hengende i tak eller stablet.



FARE

Hvis luftkondisjoneringsanlegget brukes i lav utendørs omgivelsestemperatur, må du sørge for å følge anvisningene beskrevet under.

- For å unngå eksponering overfor vind, må utendørsenheten installeres med innsugingssiden vendt mot veggen.
- Installer aldri utendørsenheten på et sted der innsugingssiden kan bli direkte utsatt for vind.
- For å hindre eksponering overfor vind, kan du installere en ledeplate på utendørsenhetens luftutløpsside.
- I områder med stort snøfall må man velge et installasjonssted hvor snø ikke vil påvirke anlegget.



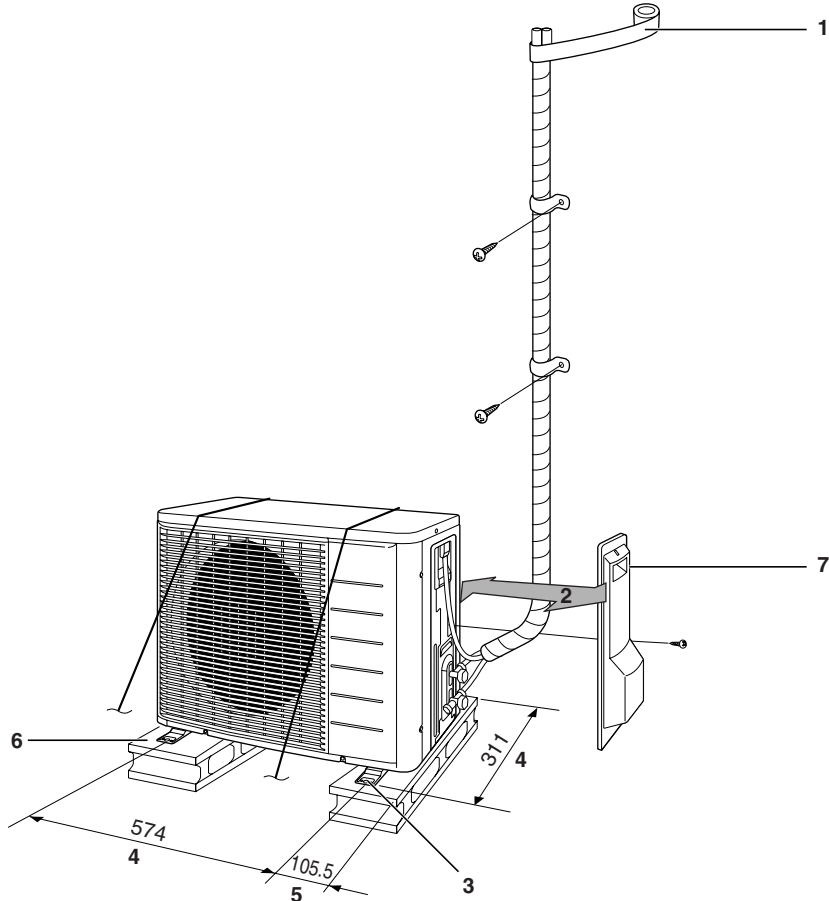
Lag en stor dekkplate.

Lag en sokkel.

Installer slik at enheten ikke dekkes av snø.

INSTALLERINGSTEGNINGER FOR UTENDØRSENHET

Maks. tillatt lengde	20 m
Min. tillatt lengde	1,5 m
Maks. tillatt høyde	15 m
Det kreves ekstra kjølemedium dersom røret for kjølemedium er lenger enn 10 m.	20 g/m
Gassrør	Utv. diam. 9,5 mm
Væskerør	Utv. diam. 6,4 mm



1 Surr inn isoleringsrøret med tape fra bunn til topp.



FARE

Angi rørlengden fra 1,5 m til 20 m

2 25 cm fra vegg

3 Bruk sokkelbolter eller vaiere hvis det er fare for at anlegget skal falle ned.

4 Hullsenter for sokkelbolter

5 Fra anleggets side

6 Bruk sokkelblokker til utendørsanlegget på steder med dårlig drenering. Juster fothøyden til anlegget er i vater. Ellers kan det forekomme vannlekkasje eller vannansamling.

7 Deksel på avstengingsventil

Slik fjerner du dekselet på avstengingsventilen

- Fjern skruen på dekselet på avstengingsventilen.
- Trekk dekselet ned for å ta det av.

Slik fester du dekselet på avstengingsventilen

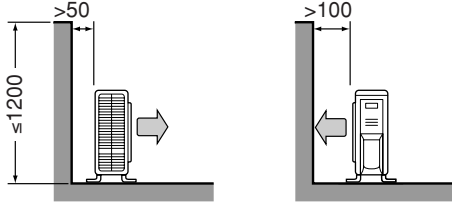
- Sett øvre del av dekselet på avstengingsventilen inn i utendørsanlegget for å sette det på.
- Trekk til skruene.

INSTALLERINGSRETNINGSLINJER

- Følg installeringsretningslinjene under dersom en vegg eller annen hindring er i veien for utendørsenhetens luftinntak- eller utløp.
- For alle installeringsmønstrene under må vegg høyden på utløps-siden være 1200 mm eller mindre.

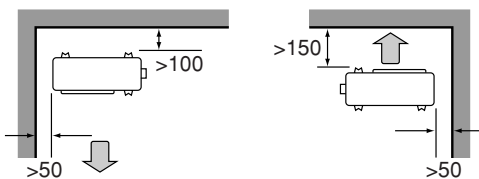
Vegg vendt mot én side

Sett fra siden (enhet: mm)



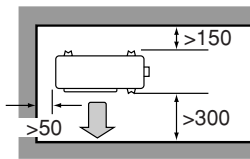
Vegger vendt mot to sider

Sett ovenfra (enhet: mm)



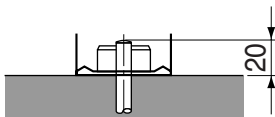
Vegger vendt mot tre sider

Sett ovenfra (enhet: mm)



FORHOLDSREGLER VED INSTALLERING

- Kontroller styrken til installasjonsunderlaget og at dette er plant, slik at enheten ikke vil forårsake vibrasjoner eller støy når den er installert.
- Fest anlegget godt med forankringsboltene i henhold til fundamenttegningen. (Gjør klar 4 sett M8 eller M10 forankringsbolter, muttere og skiver som er tilgjengelige i handelen.)
- Det er best å skru inn forankringsboltene inntil lengden er 20 mm fra fundamentets overflate.



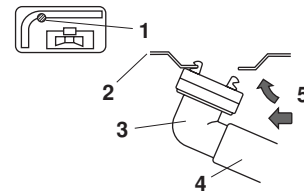
INSTALLERE UTENDØRSANLEGG

Installere utendørsenhet

- Ved installering av utendørsenheten, se "Forholdsregler for valg av plassering" på side 2 og "Installeringstegninger for utendørsenhet" på side 3.
- Følg fremgangsmåten under hvis det er nødvendig med drenering.

Drenering (varmepumpemodeller)

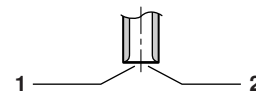
- Bruk dreneringsplugg til drenering.
- Hvis dreneringsåpningen er dekket av monterings sokkel eller gulv, må du sette ekstra fotstykker med høyde minst 30 mm under utendørsenhetens føtter.
- I kalde områder må det ikke brukes dreneringsslange på utendørsenheten. Ellers kan dreneringsvannet fryse og svekke varmeeffekten.



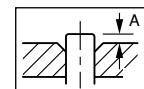
- 1 Dreneringsvannhull
- 2 Bunnramme
- 3 Dreneringsplugg
- 4 Slange (kjøpes lokalt, innvendig diam. 16 mm)
- 5 Trykk på plass

Kone rørenden

- 1 Kutt rørenden med rørkutter.
- 2 Fjern grader med kuttfaten vendt ned, slik at restene ikke kommer inn i røret.



- 1 Kutt nøyaktig i rett vinkel.
- 2 Fjern grader.
- 3 Sett den koniske mutteren på røret.

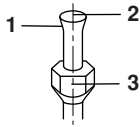


Koneverktøy for R410A	Vanlig koneverktøy		
	Gripetype	Gripetype (Ridgid type)	Vingemuttertype (Imperial type)
A	0~0,5 mm	1,0~1,5 mm	1,5~2,0 mm

Sett den nøyaktig i den posisjonen som er vist over.

- 4 Kon røret.

5 Kontroller at konen er ordentlig utført.



- 1 Konens innvendige overflate må være feilfri.
- 2 Rørenden må være jevnt konisk i en perfekt sirkel.
- 3 Påse at den koniske mutteren er satt på.



ADVARSEL

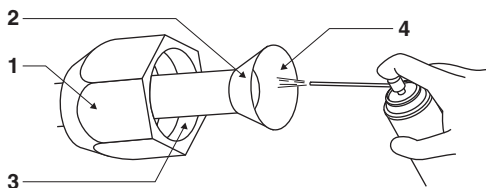
- Ikke bruk mineralolje på den koniske delen.
- Unngå at det kommer mineralolje inn i systemet, da dette vil redusere enhetenes levetid.
- Bruk aldri rør som har vært benyttet til tidligere installasjoner. Bruk kun deler som leveres med enheten.
- Installer aldri en tørker på denne R410A-enheten, slik at dens levetid garanteres.
- Tørkematerialet kan løse seg opp og skade systemet.
- En ufullstendig konus kan forårsake gasslekkasje.

Kjølemiddelrør



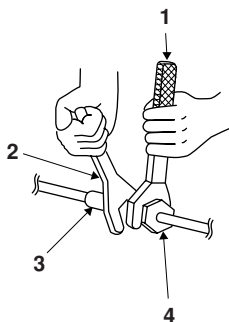
FARE

- Bruk den koniske mutteren som er festet til hovedanlegget (for å hindre at den koniske mutteren sprekker når den blir gammel).
- Påfør kjølemedieolje på konen innvendig for å forhindre gasslekkasje (bruk kjølemedieolje for R410A).



- 1 Konisk mutter
 - 2 Ikke påfør kjølemedieolje på utsiden
 - 3 Ikke påfør kjølemedieolje på den koniske mutteren for å unngå at den strammes til for mye
 - 4 Påfør kjølemedieolje på innsiden av konen
- Bruk skiftenøkkel når du trekker til de koniske mutterne for å unngå at mutterne skades og at det oppstår gasslekkasje.

Ret inn sentrum av de to konene og trekk til de koniske mutrene 3 eller 4 omdreininger for hånd. Deretter trekkes de helt til med momentnøkkel.



- 1 Momentnøkkel
- 2 Fastnøkkel
- 3 Rørunion
- 4 Konisk mutter

Tiltrekkingsmoment for konisk mutter

Gassiden	Væskesiden
3/8"	1/4"
32,7~39,9 N•m (333~407 kgf•cm)	14,2~17,2 N•m (144~175 kgf•cm)

Tiltrekkingsmoment for ventilhette

Gassiden	Væskesiden
1/2"	1/4"
21,6~27,4 N•m (220~280 kgf•cm)	21,6~27,4 N•m (220~280 kgf•cm)

Tiltrekkingsmoment for utløpsporthe

10,8~14,7 N•m (110~150 kgf•cm)

Lufting og kontroll av gasslekkasje

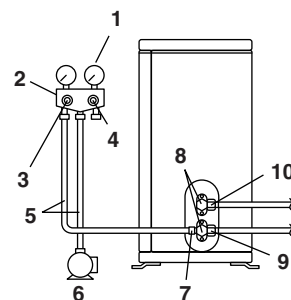
Når røroppleggarbeidet er fullført, må man spyle ut luften og se etter gasslekkasje.



FARE

- Ikke bland andre stoffer enn spesifisert kjølemiddel (R410A) i kjølesyklusen.
- Ved lekkasje av kjølemediumgass må rommet luftes så snart og mye som mulig.
- R410A, i likhet med andre kjølemedier, skal alltid samles opp og aldri slippes direkte ut i miljøet.
- Bruk vakuumpumpe kun til R410A. Hvis samme vakuumpumpe brukes til andre kjølemedier, kan vakuumpumpen eller enheten skades.

- Hvis du bruker ekstra kjølemiddel, må det luftspyles fra kjølemiddelrørene og innendørsenheten med vakuumpumpe, deretter tilsettes ekstra kjølemiddel.
- Bruk sekskantnøkkel (4 mm) for å betjene avstengingsventilen.
- Alle kjølemiddelrørskjøter skal trekkes til med momentnøkkel til spesifisert tiltrekkingsmoment.



- 1 Manometer
- 2 Manometermanifold
- 3 Lavtrykksventil
- 4 Høytrykksventil
- 5 Påfyllingsslanger
- 6 Vakuumpumpe
- 7 Utløpsport
- 8 Ventillock
- 9 Gassavstengingsventil
- 10 Væskeavstengingsventil

1 Kople den utstikkende delen av påfyllingsslangen (som kommer fra manometermanifolden) til gassavstengingsventilens utløpsport.

2 Åpne manometermanifoldens lavtrykksventil (Lo) helt og steng dens høytrykksventil (Hi) helt. (Høytrykksventilen krever ingen betjening etter dette.)

3 Foreta vakuumpumping og påse at manometeret viser $-0,1$ MPa (-760 mm Hg).

Rørlengde	Inntil 15 meter	Over 15 meter
Driftstid	Ikke mindre enn 10 min.	Ikke mindre enn 15 min.

4 Steng manometermanifoldens lavtrykksventil (Lo) og stans vakuumpumpen.

Behold denne tilstanden noen minutter for å sikre at koplingsmeteren ikke svinger tilbake.



NB Hvis manometeren svinger tilbake, kan det være vann i kjølemediet, eller det kan være en løst rørskjøt. Kontroller alle rørskjøter og trekk til muttere ved behov, og gjenta deretter trinn 2 t.o.m. 4.

5 Fjern dekslene fra avstengingsventilen for væske og avstengingsventilen for gass.

6 Drei væskeavstengingsventilens stang 90 grader mot urviseren med sekskantnøkkel for å åpne ventilen.

Steng den etter 5 sekunder og se etter gasslekkasje.

Bruk såpevann til å kontrollere om det er gasslekkasje fra innendørsanleggets konus og ventilstenger.

Tørk av alt såpevann når kontrollen er utført.

7 Kople påfyllingsslangen fra gassavstengingsventilens utløpsport, deretter åpner du væske- og gassavstengingsventilene helt.

Ikke forsøk å dreie ventilstangen forbi anslag.

8 Trekk til ventildeksel og utløpsportdeksler for væske- og gassavstengingsventilene med momentnøkkel med spesifisert tiltrekkingmoment.

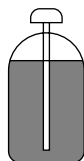
Etterfylle kjølemedium

Kontroller kjølemediumtypen som skal brukes på maskinens merkeplate.

Forholdsregler ved etterfylling av R410A

- Fyll fra væskerøret i væskeform.
- Det er et blandet kjølemedium, så hvis det tilsettes i gassform kan kjølemediumsammensetningen endres og hindre normal drift.
- Før påfylling må det kontrolleres hvorvidt sylindren har hevert tilkoplett eller ikke. (Det skal stå noe sånt som "væskedåpning/hevert tilkoplett" på den.)

Fylle en sylindere med hevert tilkoplett



- Sylindren skal stå oppreist under fylling.
- Det er et hevertør på innsiden, så sylindren behøver ikke å stå opp-ned når den fylles med væske.

Fylle andre sylindere



- Snu sylindren opp-ned under fylling.

Sørg for å bruke R410A-verktøy for å sikre trykk og hindre at fremmedlegemer kommer inn.

Viktig informasjon om kjølemediet som brukes

Dette produktet inneholder fluoriserte drivhusgasser som er inkludert i Kyoto-avtalen. Gassene må ikke luftes ut i atmosfæren.

Type kjølemedium: R410A

GWP⁽¹⁾-verdi: 1975

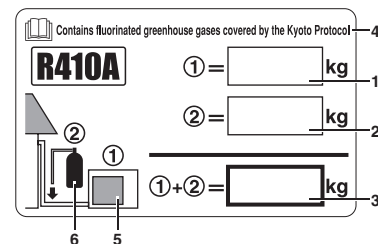
(1) GWP = global oppvarmingsevne

Fyll ut følgende med merkeblekk:

- ① kjølemediemengden i produktet som fylles på ved fabrikken
- ② mengden ekstra kjølemedium som etterfylles på stedet
- ①+② den totale mengden kjølemedium som er påfylt

på etiketten for tilleggsfylling av kjølemedium som følger med produktet.

Den utfylte etiketten må være festet nær produktets påfyllingsport (f.eks. på innsiden av servicedekselet).

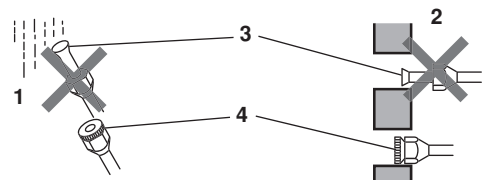


- 1 kjølemediemengde i produktet som fylles på ved fabrikken: se anleggets merkeplate
- 2 mengde ekstra kjølemedium som etterfylles på stedet
- 3 total mengde kjølemedium som er påfylt
- 4 Inneholder fluoriserte drivhusgasser som er inkludert i Kyoto-avtalen
- 5 utendørsanlegg
- 6 sylindere for kjølemedium og grenrør for påfylling

Røropplegg for kjølemediet

Forholdsregler ved rørhåndtering

- Beskytt den åpne rørenden mot støv og fuktighet.
- Alle rørbend skal være så forsiktige som mulig. Bruk en rørbøyer for å lage bend. Bendradien skal være 30 til 40 mm eller større.



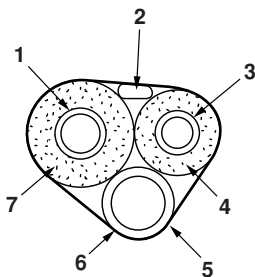
- 1 Regn
- 2 Vegg
- 3 Sørg for å sette på hette.
- 4 Hvis det ikke finnes noen konisk hette, må den koniske åpningen dekkes med tape for å holde smuss eller vann unna.

Valg av kopper- og varmeisoleringsmaterialer

Legg merke til følgende ved bruk av kommersielle kopperør og rørdeler:

- Isolasjonsmateriale: polyetylen skum
Varmeoverføringsgrad: 0,041 til 0,052 W/mK (0,035 til 0,045 kcal/mh°C)
Kjølemiddelgassrørets overflatetemperatur når maks. 110°C.
Velg varmeisolasjonsmaterialer som tåler denne temperaturen.
- Sørg for å isolere både gass- og væskerør og bruk de isolasjonsdimensjoner som er gjengitt under.

Gassiden	Væske- siden	Varmeisolasjon for gassrør	Varmeisolasjon for væskerør
Utv. diam. 9,5 mm	Utv. diam. 6,4 mm	Innv. diam. 12-15 mm	Innv. diam. 8-10 mm
Tykkelse 0,8 mm	Tykkelse 0,8 mm	Tykkelse 10 mm min.	



- 1 Gassrør
- 2 Internkabling
- 3 Væskerør
- 4 Isolasjon for væskerør
- 5 Dreneringsslange
- 6 Tape
- 7 Isolasjon for gassrør

- Bruk separate varmeisolasjonsrør for gass- og væskerør.

STANDBY-STRØMSPARING

Funksjonen for standby-strømsparing slår AV strømtilførselen til utendørsanlegget og setter innendørsanlegget i modusen for standby-strømsparing, og reduserer dermed strømforbruket til luftkondisjoneringsanlegget.

Funksjonen for standby-strømsparing fungerer på følgende innendørsanlegg: FTXS20G2V1B, FTXS25G2V1B, FTXS35G2V1B, ATXS20G2V1B, ATXS25G2V1B, ATXS35G2V1B.

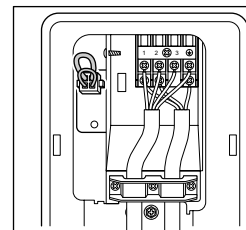


FARE

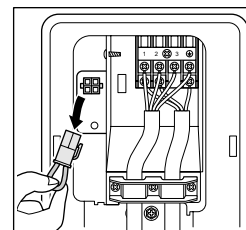
Funksjonen for standby-strømsparing kan ikke brukes for andre modeller enn dem som er angitt ovenfor.

Fremgangsmåte for å slå PÅ funksjonen for standby-strømsparing

- 1 Kontroller at hovedstrømtilførselen er slått AV. Slå den AV hvis den ikke er AV.
- 2 Ta av dekslet på avstengingsventilen.
- 3 Koble fra selektivt koblingsstykke for standby-strømsparing.
- 4 Slå PÅ hovedstrømtilførselen.



Funksjon for standby-strømsparing er AV (fabrikkinnstilling)



Funksjon for standby-strømsparing er PÅ



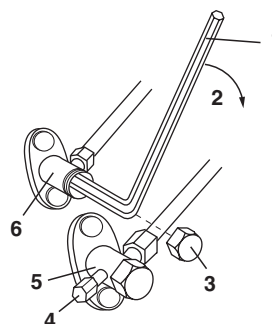
FARE

- Før du kobler til eller fra selektivt koblingsstykke for standby-strømsparing, må du kontrollere at hovedstrømtilførselen er slått AV.
- Selektivt koblingsstykke for standby-strømsparing er påkrevd hvis det er tilkoblet et annet innendørsanlegg enn de som er nevnt ovenfor.

PUMPE NED

For å beskytte miljøet, må du sørge for å pumpe ned når enheten flyttes eller kasseres.

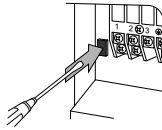
- 1 Fjern ventildekslet fra væskeavstengingsventil og gassavstengingsventil.
- 2 Gjennomfør tvungen kjøling.
- 3 Etter 5 til 10 minutter stenges væskeavstengingsventilen med sekskantnøkkel.
- 4 Etter 2 til 3 minutter stenges gassavstengingsventilen, og tvungen kjøling stanses.



- 1 Sekskantnøkkel
- 2 Steng
- 3 Ventildeksel
- 4 Utløpsport
- 5 Gassavstengingsventil
- 6 Væskeavstengingsventil

Kjøre tvungen kjølemodus

- Med innendørsanleggets drifts-/stoppknapp
Trykk på innendørsanleggets drifts-/stoppknapp i minst 5 sekunder. (Driften starter.)
Tvungen kjøling stanser automatisk etter omtrent 15 minutter.
Trykk på innendørsanleggets drifts-/stoppknapp for å stanse prøvekjøringen.
 - Med hovedanleggets fjernkontroll
- 1 Trykk på drifts-/stoppknappen.
(Driften starter.)
 - 2 Trykk på temperaturknappen ▲▼ og "driftsvelgeren" samtidig.
 - 3 Trykk to ganger på "driftsvelgeren".
(7 vises og anlegget går over i prøvekjøringsmodus.)
 - 4 Trykk på "driftsvelgeren" for å stille driftsmodus tilbake til kjøling.
Prøvekjøringen stanser automatisk etter omtrent 30 minutter. Vil du stanse prøvekjøringen, trykker du på drifts-/stoppknappen.
- Bruke utendørsanleggets bryter for tvungen kjøle drift
 - Trykk på "■" med en skrutrekker. Anlegget starter.
 - Tvungen kjølemodus velges, og avsluttes etter omtrent 15 minutter.



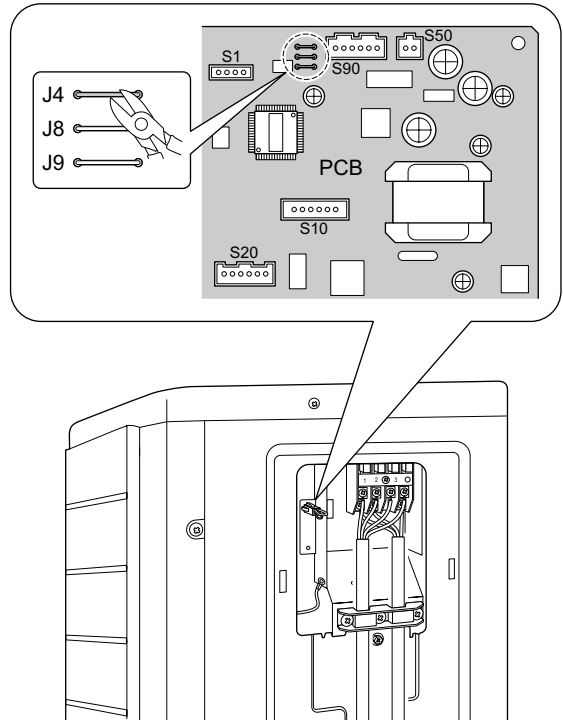
FARE

- Berør ikke rekkeklemmen når du trykker på bryteren. Den har høy spenning, så dette kan medføre elektrisk støt.
- Når du har stengt væskeavstengingsventilen, stenger du gassavstengingsventilen innen 3 minutter, og deretter stanser du tvungen drift.

ANLEGGSSINNSTILLING (KJØLING VED LAV UTETEMPERATUR)

Denne funksjonen er begrenset til anlegg der målet for luftkondisjonering er utstyr (f.eks. datamaskiner). Må ikke brukes i bolig eller på kontor (steder der det er mennesker).

Ved å kutte strapp 4 (J4) på kretskortet utvides driftsområdet ned til -15°C. Det vil imidlertid stanse dersom utetemperaturen synker under -20°C, og starter så snart temperaturen stiger igjen.



FARE

- Hvis utendørsanlegget installeres der anleggets varmeveksler er utsatt for direkte vind, må det settes opp en vindskjermende vegg.
- Innendørsanlegget kan forårsake periodisk støy fordi utendørsviften slår seg på og av ved bruk av anleggsinnstillingene.
- Du må ikke plassere luftfuktere eller annet som kan øke fuktigheten i rom der anleggsinnstillinger brukes. En luftfukter kan medføre at det går dugg fra innendørsanleggets utløpskanal.
- Ved å kutte strapp 4 (J4) stilles uttaket for innendørsviften i høyeste stilling. Underrett brukeren om dette.

LEDNINGSOPPLEGG

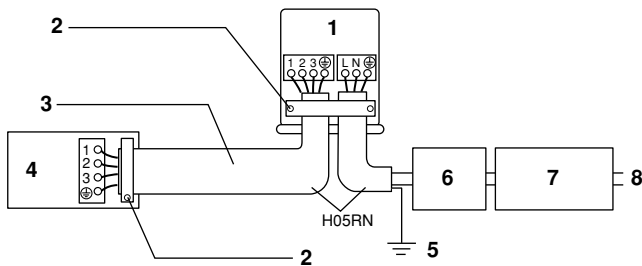


ADVARSEL

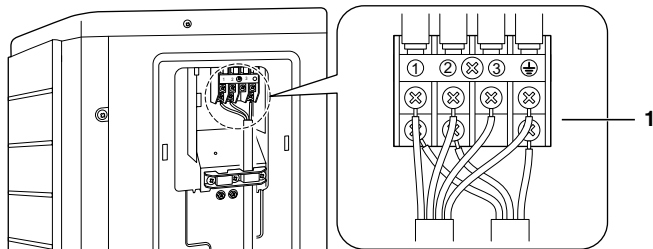
- Bruk ikke skjøteledninger eller multikontakter, da de kan forårsake overoppheting, elektrisk støt eller brann.
- Ikke bruk elektriske komponenter som er kjøpt lokalt inne i produktet. (Strømtilførselen til dreneringspumpen osv. må ikke brokoples fra rekkeklemmen.) Dette kan medføre elektrisk støt eller brann.
- Sørg for å installere jordfeilbryter. Ettersom dette anlegget er utstyrt med en vekselretter, må du sikre at denne jordfeilbryteren er kompatibel med vekselretteren (bestandig overfor høyfrekvent elektrisk støy) for å unngå at jordfeilbryteren slår ut i utide.
- Bruk en felles frakoblingsbryter med minst 3 mm mellom alle kontaktpunkter.

Ikke slå PÅ vernet før alt arbeid er fullført.

- 1 Fjern isolasjonen fra ledningen (20 mm).
- 2 Koble ledningene mellom innendørs- og utendørsanleggene slik at kontaktpunktnumrene stemmer overens. Trekk kontaktskruene godt til. Vi anbefaler at du bruker en flatbladet skrutrekker for å trekke til skruene. Skruene er pakket sammen med rekkeklemmen.



- 1 Utendørsenhet
- 2 Fest ledningene ordentlig med kontaktpunktskruene.
- 3 Hvis ledningslengden overstiger 10 m, må du bruke 2,0 mm ledning.
- 4 Innendørsenhet
- 5 Jord
- 6 Vern 10 A
- 7 Jordfeilbryter
- 8 Strømtilførsel
50 Hz 220 V - 240 V

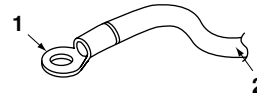


1 Rekkeklemme for strømtilførsel

- Bruk spesifisert ledningstype og koble den ordentlig til.
- Fest ledningsklemmen godt slik at koplespunktene ikke utsettes for belastning utenfra.
- Form ledningene slik at servicedekselet og avstengingsventilens deksel sitter ordentlig.

Ta hensyn til merknadene nedenfor når tilkoping skjer til rekkeklemmen for strømforstyrning.

Forholdsregler for tilkoping av strømtilførsel



- 1 Rund kabelsko
- 2 Elektrisk ledning

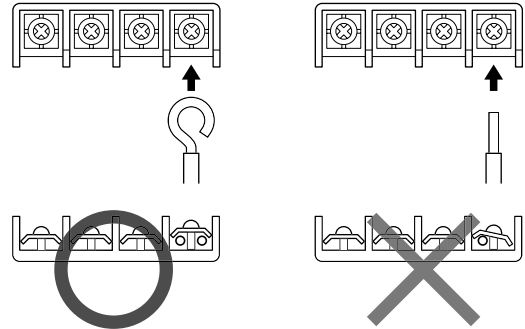
Bruk rund kabelsko for tilkoping til strømtilførselens rekkeklemme. Kan ikke det brukes, må følgende anvisninger følges:

Plasser runde kabelsko på lederne opp til delen som dekkes, og fest godt.



Sørg for å bøye lederen hvis du bruker énlederledning når du kople koplingstråden til rekkeklemmen.

Dårlig utført tilkoping kan medføre varmedannelse og brann.



- 3 Trekk i ledningen og påse at den ikke løsner. Fest deretter ledningen med ledningsklemme.

Prøvekjøring og test

- 1 Mål tilførselsspenningen og påse at den ligger innenfor spesifisert område.
- 2 Prøvekjøring skal gjøres i enten kjøle- eller varmemodus.

For varmepumpe

I kjølemodus velger du laveste temperatur som kan programmeres; i varmemodus velger du høyeste temperatur som kan programmeres.

- Prøvekjøring kan koples ut i begge modi, avhengig av romtemperaturen. Bruk fjernkontrollen til prøvekjøring som beskrevet under.
- Når prøvekjøringen er fullført, stiller du temperaturen på et normalt nivå (26°C til 28°C i kjølemodus, 20°C til 24°C i varmemodus).
- Som en beskyttelse hindrer systemet ny start i 3 minutter etter at det er slått av.

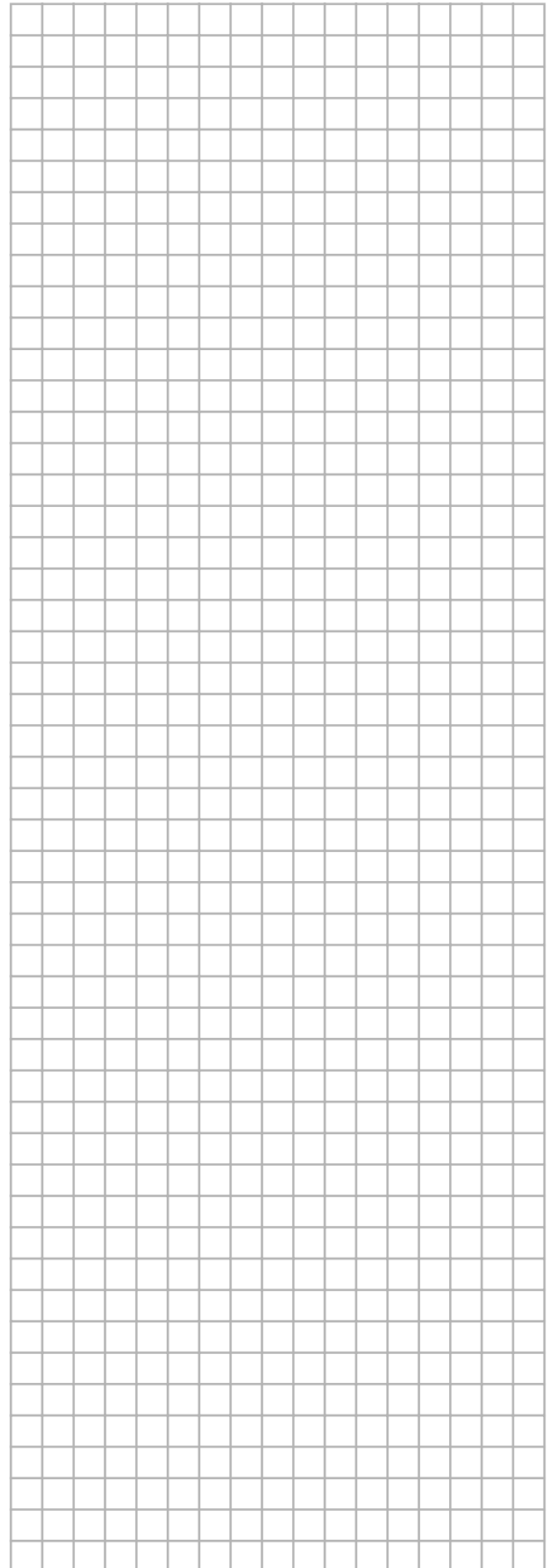
Kun for kjøling

Velg laveste temperatur som kan programmeres.

- Prøvekjøring kan koples ut i kjølemodus, avhengig av romtemperaturen. Bruk fjernkontrollen til prøvekjøring som beskrevet under.
 - Når prøvekjøring er fullført, stiller du temperaturen på et normalt nivå (26°C til 28°C).
 - Som en beskyttelse hindrer enheten ny start i 3 minutter etter at den er slått av.
- 3 Utfør testen i overensstemmelse med Brukerveiledningen for å sikre at alle funksjoner og deler, som lamellbevegelse, er som de skal.
 - Luftkondisjoneringsanlegget krever en liten mengde strøm i standby-modus. Hvis anlegget ikke skal brukes på en stund etter installering, bør du slå av strømbryteren for å eliminere unødvendig strømforbruk.
 - Hvis strømbryteren løser ut for å slå av strømmen til luftkondisjoneringsanlegget, gjenoppretter anlegget opprinnelig driftsmodus når strømbryteren åpnes igjen.

Testpunkter

Testpunkter	Symptom
<input type="checkbox"/> Innendørs- og utendørsenheten er riktig installert på solid underlag.	Fall, vibrasjon, støy
<input type="checkbox"/> Ingen kjølemiddelgasslekkasje.	Ufullstendig kjøle-/varmefunksjon
<input type="checkbox"/> Rør for kjølemiddelgass og -væske og innendørs dreneringsslangeforlengelse er varmeisolert.	Vannlekkasje
<input type="checkbox"/> Dreneringsledning er riktig installert.	Vannlekkasje
<input type="checkbox"/> Anlegget er ordentlig jordet.	Elektrisk lekkasje
<input type="checkbox"/> Spesifiserte ledninger er brukt til sammenkopling.	Ute av funksjon eller brannskade
<input type="checkbox"/> Innendørs- eller utendørsenhets luftinntak eller -utløp har fri bane. Avstengingsventiler er åpnet.	Ufullstendig kjøle-/varmefunksjon
<input type="checkbox"/> Innendørsenheten mottar fjernkontrollkommandoer som den skal.	Ute av funksjon



DAIKIN INDUSTRIES, LTD.

Head office:
Umeda Center Bldg., 2-4-12, Nakazaki-Nishi,
Kita-ku, Osaka, 530-8323 Japan

Tokyo office:
JR Shinagawa East Bldg., 2-18-1, Konan,
Minato-ku, Tokyo, 108-0075 Japan
http://www.daikin.com/global_ac

DAIKIN EUROPE N.V.

Zandvoordestraat 300, B-8400 Oostende, Belgium