

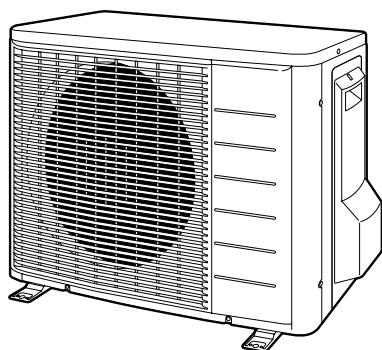
DAIKIN



INSTALLATIONSVEJLEDNING

R410A Opdelt serie

INVERTER



RXS20G2V1B
RXS25G2V1B
RXS35G2V1B

RKS20G2V1B
RKS25G2V1B
RKS35G2V1B

ARXS20G2V1B
ARXS25G2V1B
ARXS35G2V1B

INDHOLD

	Side
Sikkerhedsforanstaltninger	1
Tilbehør	2
Forholdsregler ved valg af placering	2
Installationstegninger til udendørsenhed	3
Installationsvejledninger	4
Forholdsregler vedrørende installation	4
Installation af udendørsenhed	4
Standby elbesparelse	7
Pumpedrift	7
Kontakt for indstilling af anlæg (køling ved lave temperaturer)	8
Ledningsføring	9
Testkørsel og slutkontrol	10

SIKKERHEDSFORANSTALTNINGER

- Læs disse SIKKERHEDSFORANSTALTNINGER grundigt med henblik på korrekt installation.
- I denne manual er forholdsregler gengivet med hhv. ADVARSEL og PAS PÅ. Du skal følge anvisningerne nævnt under forholdsreglerne nedenfor: de er alle meget vigtige med hensyn til sikkerheden.



Hvis ADVARSLER ignoreres, kan det få alvorlige følger såsom død eller alvorlig tilskadekomst.

Hvis forholdsregler kendetegnet ved PAS PÅ ignoreres, kan det få alvorlige følger.

- Følgende sikkerhedssymboler anvendes i denne manual.



Læs anvisningerne.



Der skal etableres en jordforbindelse.



Forsøg aldrig at udføre denne handling.

- Efter endt installation skal man kontrollere enheden for at se, om der er fejl i forbindelse med installationen. Giv brugeren tilstrækkelig vejledning vedrørende brug og rengøring af enheden i overensstemmelse med angivelserne i betjeningsvejledningen.

Advarsel

- Installationen bør foretages af forhandleren eller af en anden fagmand.
Ukorrekt installation kan medføre vandlækage, elektrisk stød eller brand.
- Installér klimaanlægget i henhold til instruktionerne i denne manual.
Mangelfuld installation kan medføre vandlækage, elektrisk stød eller brand.
- Man skal anvende de medfølgende eller specificerede installationsdele.
Brug af andre dele kan medføre vandtab på enheden, elektrisk stød eller brand.
- Installér klimaanlægget på et fast fundament, der kan bære enhedens vægt.
Et utilstrækkeligt fundament eller mangelfuld installation kan medføre tilskadekomst, hvis enheden falder af fundamentet.
- El-arbejde skal udføres i henhold til installationsvejledningen samt følge nationale bestemmelser eller normer vedrørende elektriske forbindelser.
For lidt kapacitet eller ufuldstændigt el-arbejde kan forårsage elektrisk stød eller brand.
- Husk at bruge en særskilt strømkreds.
Brug aldrig en strømforsyning, som deles med andet udstyr.
- Ved ledningsføring skal man anvende et kabel, der er så langt, at man undgår samlinger.
Anvend ikke forlængerledning. Strømforsyningen må ikke belastes ud over klimaanlægget, anvend en særskilt strømkreds.
Hvis dette ignoreres, kan det medføre unormal varmedannelse, elektrisk stød eller brand.
- Brug de specificerede kabeltyper til elektriske forbindelser mellem indendørs og udendørs enheder.
Fastgør forbindelseskablerne grundigt, således at deres tilslutningsklemmer ikke belastes unødigt.
Forkert udført sammenkobling eller forkert kabelfastgørelse kan medføre overopvarmning af tilslutningsklemmerne eller brand.
- Når man har tilsluttet sammenkoblings- og forsyningsledninger, skal kablerne føres således, at de ikke udsætter de elektriske dæksler eller tavler for unødigt belastning. Monter dæksler og overdækninger over kabler og ledninger.
Mangelfuld installation af dæksler og overdækninger kan medføre overophedning af tilslutningsklemmerne, elektrisk stød eller brand.
- Hvis der er trængt kølemiddel ud under installationsarbejdet, skal man udlufte rummet.
Kølemidlet udvikler en giftig gasart, hvis det udsættes for åben ild/flammer.
- Efter endt installation skal man kontrollere, at der ikke trænger kølemiddel ud.
Kølemidlet udvikler en giftig gasart, hvis det udsættes for åben ild/flammer.
- Under installation eller flytning af systemet skal man passe på at holde kølemiddelkredsløbet fri for andre stoffer, eksempelvis luft, end det specificerede kølemiddel (R410A).
Luft eller andre fremmede stoffer i kølemiddelkredsløbet medfører unormal trykførogelse eller brud, hvilket kan medføre tilskadekomst.



- Ved udpumpning skal man standse kompressoren, før man tager kølerørene af.
Hvis kompressoren stadig er tændt, og hvis spærreventilen er åben under udpumpning, vil der blive suget luft ind, når kølerørene tages af, hvilket medfører unormalt tryk i kølekredsløbet, som kan medføre brud og fare for tilskadekomst.
- Under installation skal man være omhyggelig med at montere kølerørene rigtigt, før man tænder for kompressoren.
Hvis kompressoren ikke er tilsluttet, og hvis spærreventilen er åben under udpumpning, vil der blive suget luft ind, når kompressoren kører, hvilket medfører unormalt tryk i kølekredsløbet, som kan medføre brud og fare for tilskadekomst.
- Der skal etableres en jordforbindelse. Enheden skal ikke jordforbindes til et vandvær, en afleder eller en telefon-jordforbindelse.
Ufuldstændig jordforbindelse kan medføre elektrisk stød eller brand. Et kraftigt stødstrøm fra lynnedslag eller andre kilder kan medføre skader på klimaanlægget.
- Der skal installeres en fejlstrømsafbryder.
Hvis dette undlades, kan det medføre elektrisk stød eller brand.



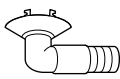
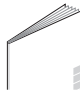
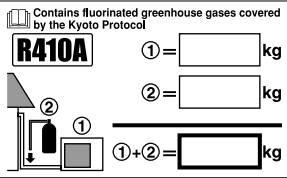
Pas på

- Installér ikke klimaanlægget på et sted, hvor der er fare for, at anlægget kan udsættes for udtrængende, let-antændelig gas.
Hvis der trænger gas ud, som samler sig omkring anlægget, kan gassen antændes.
- Montér en drænrørsledning i henhold til instruktionerne i denne vejledning.
Mangelfuld rørføring kan medføre oversvømmelse.
- Spænd brystmøtrikken som anført, eksempelvis med en momentnøgle.
Hvis brystmøtrikken spændes for hårdt, kan den revne efter et stykke tid og medføre kølemiddellækage.
- Træf nødvendige forholdsregler for at undgå, at små dyr trænger ind i udendørsenheden.
Det kan medføre funktionsfejl, røg eller brand, hvis små dyr kommer i berøring med elektriske dele. Giv kunden besked om at holde området omkring enheden rent.



TILBEHØR

Tilbehør leveret med udendørsenheden:

Aftapningsprop (modeller med varmepumpe) Placeret i bunden af emballagekassen.		1
Installationsvejledning		1
Mærkat for påfyldt kølemiddel	 <p>Contains fluorinated greenhouse gases covered by the Kyoto Protocol</p> <p>R410A</p> <p>① = <input type="text"/> kg</p> <p>② = <input type="text"/> kg</p> <p>①+② = <input type="text"/> kg</p>	1

FORHOLDSREGLER VED VALG AF PLACERING

- 1 Vælg et sted, som er solidt nok til at bære vægten af enheden, og som kan modstå enhedens vibrationer, og hvor driftsstøjen ikke forstærkes.
- 2 Vælg et sted hvor den varme luft, der afgives fra enheden, og hvor driftsstøjen ikke generer brugerens naboer.
- 3 Undgå steder nær et soveværelse el. lign., så driftsstøjen ikke medfører problemer.
- 4 Der skal være plads nok til, at enheden kan bæres ind i og ud fra lokalet.
- 5 Der skal være plads nok til luftpassage, og der må ikke være hindringer omkring luftindtaget og luftudtaget.
- 6 Enheden skal stå et sted, hvor der ikke forekommer udslip af antændelig gas.
- 7 Installér enheden, strømforsyningskablerne og kablerne mellem enhederne mindst 3 meter væk fra tv- og radioapparater. Derved forebygges forstyrrelse af billeder og lyd. (Der kan forekomme støj, selvom apparaterne er mere end 3 meter væk, afhængigt af radiobølge-forholdene)
- 8 I kystområder eller andre områder med saltholdig atmosfære med sulfatholdig gas kan klimaanlæggets levetid nedsættes på grund af korrosion.
- 9 Da der afledes vand fra udendørsenheden, skal man ikke placere ting under enheden, som ikke kan tåle fugt.

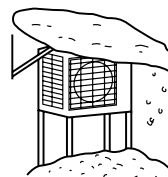
BEMÆRK Kan ikke installeres hængende fra loftet eller stablet.



PAS PÅ

Hvis klimaanlægget anvendes ved lav udendørs omgivende temperatur skal du følge instruktionerne nedenfor.

- For at hindre påvirkning fra vind, skal man installere udendørsenheden med sugesiden vendt mod væggen.
- Installér aldrig udendørsenheden på et sted, hvor sugesiden kan blive påvirket direkte af vinden.
- For at hindre påvirkning fra vind skal man montere en prelplade på udendørsenhedens luft-afgangsside.
- I områder med kraftigt snefald bør der vælges et installationssted, hvor sneen ikke påvirker enheden.



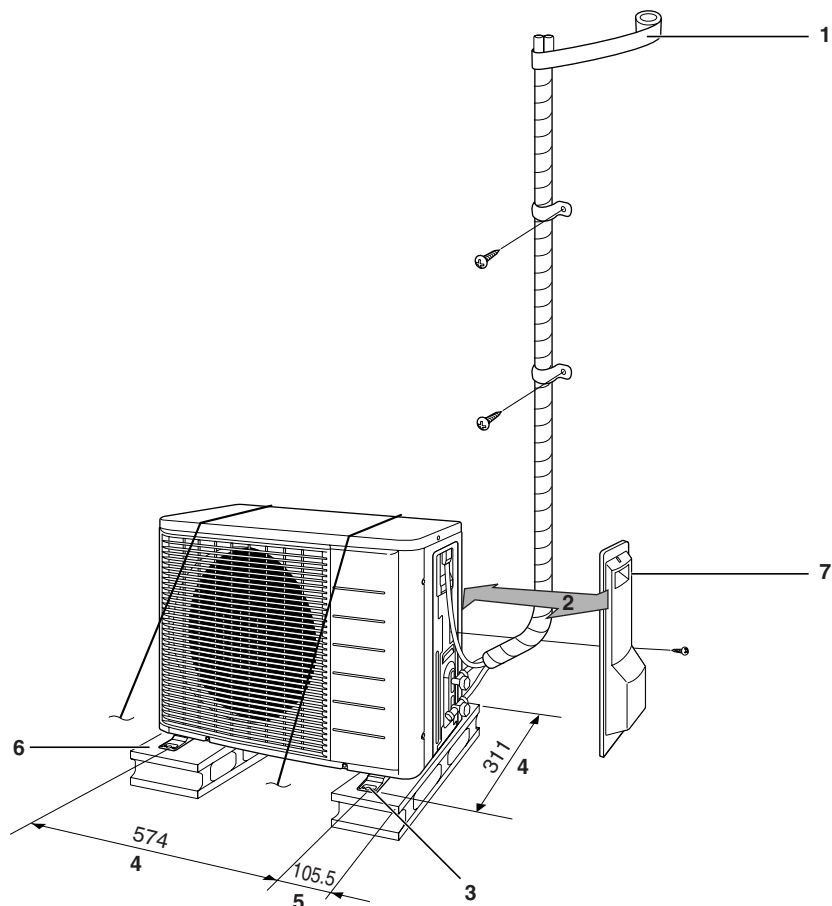
Byg et stort halvtag.

Byg en ramme, enheden kan stilles på.

Montér enheden, så den ikke dækkes med sne.

INSTALLATIONSTEGNINGER TIL UDENDØRSENHED

Maks. tilladte længde	20 m
Min. tilladte længde	1,5 m
Maks. tilladte højde	15 m
Efterfyldning af kølemiddel er påkrævet ved kølerør længere end 10 m.	20 g/m
Gasrør	Udv. dia. 9,5 mm
Væskerør	Udv. dia. 6,4 mm



1 Pak det isolerende rør med et tape-yderlag fra bund til top.



PAS PÅ

Indstil rørlængden fra 1,5 m til 20 m

2 25 cm fra væggen

3 Hvis der er risiko for, at enheden kan falde ned, skal der anvendes bolte eller wirer i fod.

4 Midte bolthul for fod

5 Set fra enhedssiden

6 På steder med dårlig vandafledning skal udendørsenheden placeres på blokke. Justér højden, indtil enheden er i vater. Hvis ikke enheden er i vater, kan det medføre vandlækage eller ansamling af vand.

7 Dæksel over spærreventil

Således fjernes dækslet over spærreventilen

- Fjern skruen på dækslet over spærreventilen.
- Skub dækslet nedad for at fjerne det.

Således monteres dækslet over spærreventilen

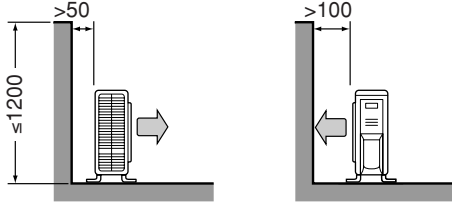
- Sæt den øvre del af dækslet over spærreventilen ind i udendørsenheden.
- Spænd skruerne.

INSTALLATIONSVEJLEDNINGER

- Hvis en væg eller en anden hindring spærrer for udendørsenhedens indsugnings- eller udblæsningsluftstrøm, skal du følge vejledningen nedenfor.
- For enhver af installationskitserne nedenfor gælder, at væghøjden på installationssiden bør være 1200 mm eller mindre.

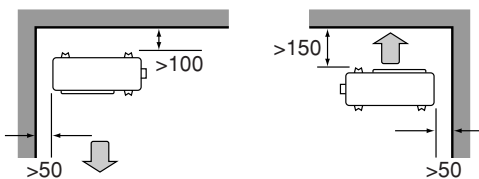
Væg mod den ene side på enheden

Set fra siden (enhed: mm)



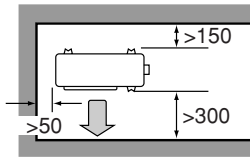
Vægge mod to sider på enheden

Set oppefra (enhed: mm)



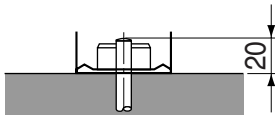
Vægge mod tre sider på enheden

Set oppefra (enhed: mm)



FORHOLDSREGLER VEDRØRENDE INSTALLATION

- Kontroller installationsstedets styrke og niveau, således at enheden efter installationen ikke forårsager nogen form for vibration eller støj under drift.
- Fastspænd enheden grundigt ved hjælp af fundamentboltene i overensstemmelse med fundamenttegningen. (Forbered 4 sæt med gængse M8 eller M10 fundamentbolte, møtrikker og spændskiver.)
- Det er bedst at skrue fundamentboltene ind til en afstand på 20 mm fra fundamentoverfladen.



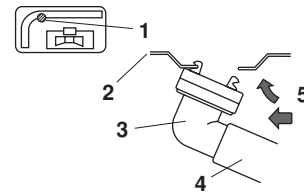
INSTALLATION AF UDENDØRSENHED

Installation af udendørsenhed

- Ved installation af udendørsenhed, se "Forholdsregler ved valg af placering" på side 2 og "Installationstegninger til udendørsenhed" på side 3.
- Hvis det er nødvendigt at etablere dræn, skal du følge fremgangsmåden beskrevet nedenfor.

Dræning (modeller med varmepumpe)

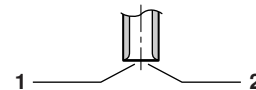
- Anvend aftapningsproppen til dræning.
- Hvis drænåbningen er dækket af et monteringselement eller af en gulvflade, skal man placere ekstra bundstykker med en højde på mindst 30 mm under udendørsenhedens fødder.
- Anvend ikke en drænslange sammen med udendørsenheden i kolde områder. Ellers kan drænvandet fryse, hvilket reducerer varmeeffekten.



- 1 Hul for drænvand
- 2 Bundramme
- 3 Aftapningsprop
- 4 Slange (medfølger ikke, indv. dia. 16 mm)
- 5 Mens der trykkes

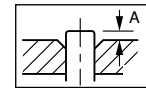
Udvidelse af rørenden

- 1 Skær rørenden med en rørskærer.
- 2 Fjern grater, mens den afskårne overflade peger nedad, således at spånerne ikke trænger ind i røret.



- 1 Skær i nøjagtig lige vinkler.
- 2 Fjern grater.

- 3 Put brystmøtrikken på røret.

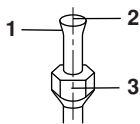


	Kraveværktøj til R410A		Almindeligt kraveværktøj	
	Koblingstype	Koblingstype (Ridgid type)	Type med vingemøtrik (Imperial type)	Type med vingemøtrik (Imperial type)
A	0~0,5 mm	1,0~1,5 mm	1,5~2,0 mm	1,5~2,0 mm

Placér det nøjagtigt i den position, der er vist ovenfor.

- 4 Udvid røret.

5 Kontrollér, at udvidelsen af røret er udført korrekt.



- 1 Den indre overflade på den udvidede del skal være fri for revner.
- 2 Røret skal være udvidet ens i en perfekt cirkel.
- 3 Vær sikker på at få brystmøtrikken sat på.



ADVARSEL

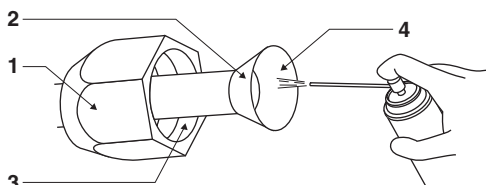
- Anvend ikke mineralsk olie på kraven.
- Sørg for, at der ikke trænger mineralsk olie ind i systemet, da dette reducerer enhedernes levetid.
- Anvend aldrig rør, som har været brugt før. Anvend kun dele, der følger med enheden.
- Der må ikke anvendes tørremiddel sammen med denne R410A-enhed, da dette påvirker levetiden.
- Tørrematerialet kan nedbryde og ødelægge systemet.
- Forkert udvidelse af rør kan medføre kølegas-lækage.

Kølerør



PAS PÅ

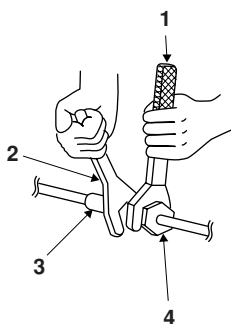
- Brug brystmøtrikken, der sidder fast på hovedenheden. (for at forebygge, at brystmøtrikken revner på grund af nedbrydning)
- For at undgå gaslækage skal du påføre køleolie indvendigt på kraven. (Brug køleolie til R410A.)



- 1 Brystmøtrik
- 2 Påfør ikke køleolie på den udvendige overflade
- 3 Påfør ikke køleolie på brystmøtrikken og undgå at spænde den for hårdt
- 4 Påfør køleolie indvendigt på kraven

- Brug momentnøgler, når du spænder brystmøtrikkerne, for at undgå beskadigelse af møtrikkerne og gaslækage.

Justér midten af begge udvidede ender og spænd brystmøtrikkerne 3 eller 4 omgange med hånden. Spænd dem herefter helt med momentnøglen.



- 1 Momentnøgle
- 2 Skruenøgle
- 3 Rørforskrining
- 4 Brystmøtrik

Tilspændingsmoment for brystmøtrik

Gassiden	Væskesiden
3/8"	1/4"
32,7~39,9 N•m (333~407 kgf•cm)	14,2~17,2 N•m (144~175 kgf•cm)

Tilspændingsmoment for ventildæksel

Gassiden	Væskesiden
1/2"	1/4"
21,6~27,4 N•m (220~280 kgf•cm)	21,6~27,4 N•m (220~280 kgf•cm)

Tilspændingsmoment for dæksel over serviceåbning

10,8~14,7 N•m (110~150 kgf•cm)

Udluftning og kontrol af gaslækage

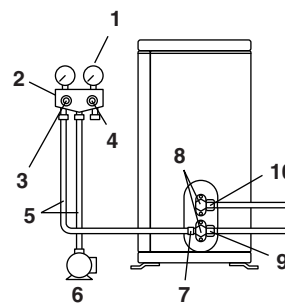
Når rørføringsarbejdet er afsluttet, skal man lufte ud og kontrollere for gaslækage.



PAS PÅ

- Tilsæt ikke andre stoffer end det specificerede kølemiddel (R410A) til kølekredsløbet.
- Hvis der strømmer kølegas ud, skal man øjeblikkeligt udlufte lokalet så meget, som muligt.
- R410A, og andre kølemidler, skal altid opsamles, og de må aldrig ledes direkte ud i omgivelserne.
- I forbindelse med R410A bør du kun bruge vakuumpumpe. Hvis den samme vakuumpumpe anvendes til forskellige kølemidler, kan dette ødelægge vakuumpumpen eller enheden.

- Hvis der skal tilsættes yderligere kølemiddel, skal du foretage en udluftning fra kølerørene og indendørsenheden med brug af en vakuumpumpe og herefter tilsætte ekstra kølemiddel.
- Brug en sekskantnøgle (4 mm) ved aktivering af spærreventilspindlen.
- Alle kølerørssamlinger bør spændes med en momentnøgle med det angivne tilspændingsmoment.



- 1 Trykmåler
- 2 Manifold til måler
- 3 Lavtryksventil
- 4 Højtryksventil
- 5 Påfyldningsslange
- 6 Vakuumpumpe
- 7 Serviceåbning
- 8 Ventildæksler
- 9 Gas-spærreventil
- 10 Væske-spærreventil

- 1 Forbind den del af påfyldningsslangen, som rager frem til serviceåbningen på gas-spærreventilen.
- 2 Åbn føler-manifoldens lavtryksventil (Lo) helt og luk højtryksventilen (Hi) helt. (Højtryksventilen skal ikke aktiveres efterfølgende.)
- 3 Pump med vakuumpumpen og vær sikker på, at den kombinerede trykmåler viser $-0,1$ MPa (-760 mm Hg).

Rørlængde	Op til 15 meter	Mere end 15 meter
Anvendelsestid	Ikke under 10 minutter	Ikke under 15 minutter

- 4 Luk føler-manifoldens lavtryksventil (Lo) og stands vakuumpumpen.

Hold denne tilstand i nogle minutter og vær sikker på, at nålen på den kombinerede trykmåler ikke går tilbage.

BEMÆRK



Hvis nålen på den kombinerede trykmåler svinger tilbage, kan der være vand i kølemidlet, eller der kan være en løs rørsamling. Kontrollér alle rørsamlinger og efterspænd om nødvendigt møtrikker, gentag herefter trin 2 - 4.

- 5 Fjern dækslet fra væskespærreventilen og gasspærreventilen.
- 6 Drej væskespærreventilens spindel 90 grader mod uret med en sekskantnøgle for at åbne ventilen.
Luk den efter 5 sekunder og kontrollér for gaslækage.
Brug sæbevand, kontrollér for gaslækage ved indendørs-enhedens kravesamlinger og ved ventilspindler.
Når kontrollen er færdig, skal du tørre sæbevandet af.
- 7 Kobl påfyldningsslangen fra serviceåbningen på gas-spærreventilen, åbn herefter væske- og gas-spærreventilerne helt.
Forsøg ikke på at dreje ventilspindlen ud over dens endepunkt.
- 8 Spænd ventildækslerne og dækslerne over serviceåbningerne ved væske- og gas-spærreventilerne med en momentnøgle med det angivne tilspændingsmoment.

Påfyldning af kølemiddel

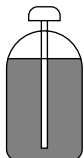
Kontrollér kølemiddel-typen på enhedens fabriksskilt.

Du skal benytte R410A værktøj for at opretholde trykket og for at hindre, at fremmedlegemer trænger ind.

Forholdsregler ved påfyldning af R410A

- Påfyld i væskerøret i væskeform.
- Hvis det er et blandingskølemiddel, kan tilførsel i gasform medføre ændring i sammensætningen af blandingen, og dette kan hindre normal drift.
- Før påfyldning skal du kontrollere, om cylinderen har en hævert eller ej. (Der bør stå noget i retning af "liquid filling siphon attached"/"monteret hævert til væskepåfyldning" på den.)

Påfyldning af en cylinder med en monteret hævert



- Cylinderen skal stå oprejst ved påfyldning.
- Der findes en hævert indvendig, så cylinderen skal ikke stå på hovedet for at fylde den.

Påfyldning af andre cylindre



- Vend cylinderen på hovedet ved påfyldning.

Du skal benytte R410A værktøj for at opretholde trykket og for at hindre, at fremmedlegemer trænger ind.

Vigtig information om det anvendte kølemiddel

Dette produkt indeholder fluorholdige drivhusgasser dækket af Kyoto-protokollen. Lad ikke gasser trænge ud i atmosfæren.

Kølemiddeltipe: R410A

GWP⁽¹⁾ værdi: 1975

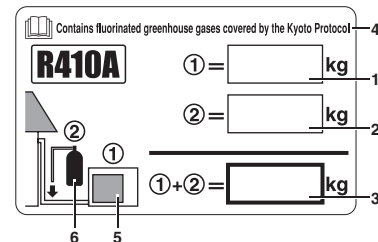
(1) GWP = globalt opvarmningspotentiale

Udfyld venligst med mærkeblæk,

- ① fabrikkens påfyldning af dette produkt,
- ② den ekstra mængde påfyldte kølemiddel på opstillingsstedet og
- ①+② den totale påfyldte mængde

på mærkaten for påfyldt kølemiddel, som følger med dette produkt.

Den udfyldte mærkat skal sættes på i nærheden af åbningen til påfyldning (eksempelvis på indersiden af servicedækslet).

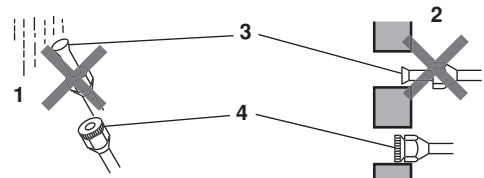


- 1 fabrikkens påfyldning af dette produkt: se fabriksskiltet på enheden
- 2 ekstra mængde påfyldte kølemiddel på opstillingsstedet
- 3 totalt påfyldte mængde kølemiddel
- 4 Indeholder fluorholdige drivhusgasser dækket af Kyoto-protokollen
- 5 udendørsenhed
- 6 kølecylinder og manifold til påfyldning

Føring af kølerør

Vær forsigtig med håndtering af rør

- Beskyt rørets åbne ende mod støv og fugt.
- Alle rørbøjninger skal udføres så lempeligt som muligt. Brug en rørbukker til bøjning af rørene.
Bøjeradius bør være 30 til 40 mm eller mere.



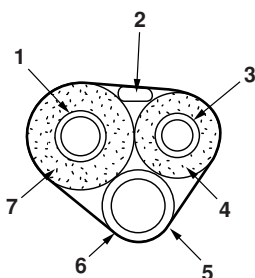
- 1 Regn
- 2 Væg
- 3 Husk at montere en hætte.
- 4 Hvis ikke du har en kravekappe, skal du dække den udvidede rørbøjning med tape for at hindre, at der trænger smuds eller vand ind.

Valg af kobber- og varmeisolerende materialer

Hvis der benyttes gængse kobberrør, skal du være opmærksom på følgende:

- Isoleringsmateriale: polyethylenskum
Varmeoverføring: 0,041 til 0,052 W/mK (0,035 til 0,045 kcal/mh°C)
Overfladetemperaturen på kølegasrør kan nå op på 110°C maks.
Vælg et varmeisolerende materiale, der kan holde til denne temperatur.
- Husk at isolere både gas- og væskerørene samt at anvende isoleringsdimensioner som nævnt nedenfor.

Gassiden	Væske-siden	Varmeisolering af gasrør	Varmeisolering af væskerør
Udv. dia 9,5 mm	Udv. dia 6,4 mm	Indv. dia 12-15 mm	Indv. dia 8-10 mm
Tykkelse 0,8 mm	Tykkelse 0,8 mm	Tykkelse 10 mm min.	



- 1 Gasrør
- 2 Ledningsføring i enhed
- 3 Væskerør
- 4 Væskerørsisolering
- 5 Drænslange
- 6 Overfladetape
- 7 Gasrørsisolering

- Brug separate varmeisolerende rør til gas- og væskekølerør.

STANDBY ELBESPARELSE

Standby-elsparefunktionen slår strømforsyningen til udendørsenheden FRA og sætter indendørsenheden på standby i elsparetilstand, og derved reduceres klimaanlæggets strømforbrug.

Standby-elsparefunktionen fungerer på følgende indendørsenheder: FTXS20G2V1B, FTXS25G2V1B, FTXS35G2V1B, ATXS20G2V1B, ATXS25G2V1B, ATXS35G2V1B.

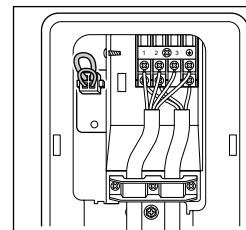


PAS PÅ

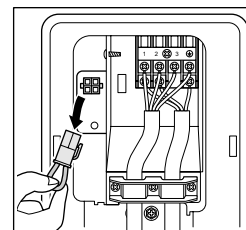
Standby-elsparefunktionen kan ikke anvendes på andre modeller end de anførte.

Fremgangsmåde for at tænde standby-elsparefunktionen

- 1 Kontrollér, at hovedstrømforsyningen er slukket (OFF). Sluk for den, hvis ikke den står på OFF.
- 2 Tag dækslet over spærreventilen af.
- 3 Afbryd den selektive forbinder til standby-elsparefunktion.
- 4 Slå hovedstrømforsyningen til (ON).



Standby-elsparefunktion OFF (fabriksindstilling)



Standby-elsparefunktion ON



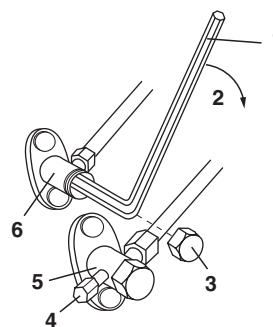
PAS PÅ

- Før du tilslutter eller afbryder den selektive forbinder til standby-elsparefunktion, skal du kontrollere, at hovedstrømforsyningen er afbrudt (OFF).
- Den selektive forbinder til standby-elsparefunktion er påkrævet, hvis der er tilsluttet en anden indendørsenhed end dem, der er anført ovenfor.

PUMPEDRIFT

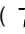
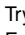
For at beskytte miljøet skal du huske at pumpe ud, når enheden flyttes eller bortskaffes.

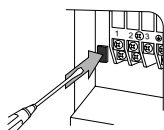
- 1 Fjern ventildækslerne fra væske- og gasspærreventilen.
- 2 Kør anlægget i tvungen køldrifft.
- 3 Efter 5 til 10 minutter skal du lukke væskespærreventilen med en sekskantnøgle.
- 4 Efter 2 til 3 minutter skal du lukke gasspærreventilen og standse tvungen køldrifft.



- 1 Sekskantnøgle
- 2 Luk
- 3 Ventildæksel
- 4 Serviceåbning
- 5 Gas-spærreventil
- 6 Væske-spærreventil

Sådan fremtvinges køling

- Brug af indendørsenhedens drift/stop-knap
Tryk på indendørsenhedens drift/stop-knap i mindst 5 sekunder.
(Anlægget starter.)
Tvungen køledrift standser automatisk efter ca. 15 minutter.
For at fremtvinge standsning af testkørsel, skal man trykke på indendørsenhedens drift/stop-knap.
 - Brug af hovedenhedens fjernbetjening
- 1 Tryk på "drift/stop"-knappen.
(Anlægget starter.)
 - 2 Tryk på temperatur ▲▼ knappen og "vælg funktion"-knappen samtidig.
 - 3 Tryk på "vælg funktion"-knappen to gange.
( vises og enheden skifter til testkørsel).
 - 4 Tryk på "vælg funktion"-knappen for at gå tilbage til køling.
Testkørsel standser automatisk efter ca. 30 minutter. For at fremtvinge standsning af testkørsel, skal man trykke på drift/stop-knappen.
- Brug af kontakten for tvungen køledrift på udendørsenheden
 - Tryk på "" med en skruetrækker.
Enheden starter.
 - Tvungen køledrift vælges og standser efter ca. 15 minutter.



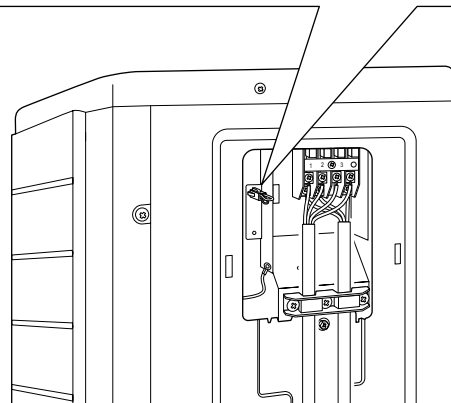
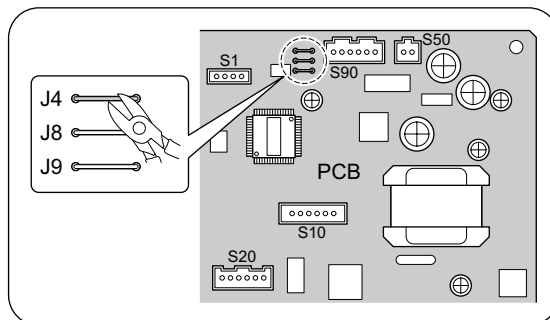
PAS PÅ

- Undlad at berøre klemrækken ved tryk på kontakten. Der er høj spænding på klemrækken og derfor risiko for elektrisk stød.
- Når man har lukket væskespærreventilen, skal man lukke gasspærreventilen inden for 3 minutter og herefter standse tvungen drift.

KONTAKT FOR INDSTILLING AF ANLÆG (KØLING VED LAVE TEMPERATURER)

Denne funktion er forbeholdt anlæg (hvor målet med luftkonditioneringen er udstyr (såsom computere)). Brug den aldrig i en bolig eller et kontor (i lokaler, hvor der er mennesker).

Afbrydelse af jumper 4 (J4) på printkortet vil udvide driftsområdet ned til -15°C . Der standses dog, når udendørstemperaturen falder til under -20°C , og startes op igen, når temperaturen stiger igen.



PAS PÅ

- Hvis udendørsenheden er installeret på et sted, hvor enhedens varmeveksler er udsat for direkte vind, skal man opsætte en vindafskærmende væg.
- Indendørsenheden kan danne intermitterende støj, når den udendørs ventilator kobler til og fra ved indstilling af anlæg.
- Placér ikke luftbefugtere eller andet udstyr, der kan få luftfugtigheden til at stige, i lokaler, hvor der foretages indstilling af anlæg.
En luftbefugter kan forårsage kondens ved indendørsenhedens ventilationsåbning.
- Afbrydelse af jumper 4 (J4) indstiller ventilator-fligen til den højeste position. Underret brugeren om dette.

LEDNINGSFØRING

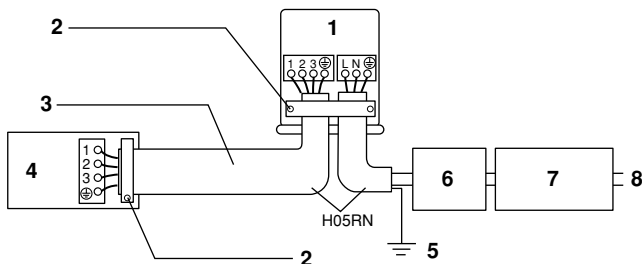


ADVARSEL

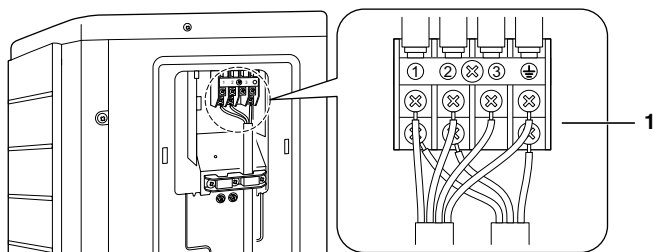
- Anvend ikke ledninger med udtag, ledninger med enkelttråd, forlængerledninger eller starburst-forbindelser, da det kan medføre overophedning, elektrisk stød eller brand.
- Brug ikke uautoriserede elektriske dele sammen med dette produkt. (Lav ikke forgrening på strømtilførslen til drænpumpen etc. fra klemrækken.) Det kan forårsage elektrisk stød eller brand.
- Man skal installere en jordafledningsdetektor. Da denne enhed er udstyret med en inverter, skal man være sikker på, at denne jordafledningsdetektor er kompatibel med inverteren (at den kan tåle højfrekvent elektrisk støj) for at undgå, at jordlækage-detektoren åbner unødigt.
- Brug en afbryder, der afbryder alle poler, med en kontaktadskillelse på mindst 3 mm.

Sæt ikke sikkerhedsafbryderen på ON, før alt arbejde er afsluttet.

- 1 Afisolér ledning (20 mm).
- 2 Tilslut forbindelsesledningerne mellem indendørs- og udendørsenhederne således, at det passer med numrene på klemmerne. Spænd klemskruerne godt. Vi anbefaler en alm. kærviskruetrækker til fastspænding af skruerne. Skruerne er pakket sammen med klemtavlen.



- 1 Udendørsenhed
- 2 Fastgør ledningerne korrekt med klemskruerne.
- 3 Hvis ledningernes længde er mere end 10 m, skal du anvende 2,0 mm ledninger.
- 4 Indendørsenhed
- 5 Jord
- 6 Sikkerhedsafbryder 10 A
- 7 Jordafledningsafbryder
- 8 Strømforsyning
50 Hz 220 V - 240 V

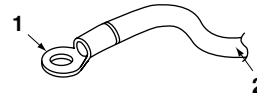


- 1 Strømforsynings klemrække

- Brug den angivne ledningstype og forbind ledningerne sikkert.
- Du skal fastgøre ledningsholderen godt, således at ledningstilslutningerne ikke belastes unødigt.
- Før ledningerne sådan, at servicedækslet og dækslet over spærreventilen lukker ordentligt.

Vær opmærksom på følgende vedrørende strømforsynings klembræt.

Forholdsregler i forbindelse med strømforsyningsledningen



- 1 Rund krympe-terminal
- 2 El-ledning

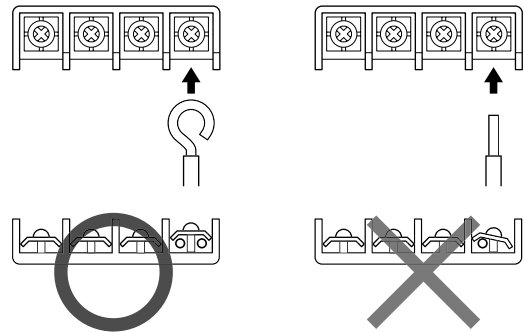
Brug en rund krympe-terminal ved tilslutning til strømforsynings klembræt. Hvis den ikke kan anvendes, skal vejledningen nedenfor følges.

Placér den runde krympeterminal på ledningerne op til den isolerede del og fastgør den.



Når forbindelsesledningerne til klembrættet er enkeltleder-kabler, skal du lave en løkke.

Hvis ikke arbejdet udføres korrekt, kan det medføre varmedannelse og brand.



- 3 Træk i ledningen og vær sikker på, at den ikke går af. Placér herefter ledningen på det rigtige sted med en ledningsholder.

Prøvekørsel og test

- 1 Mål forsyningsspændingen og se efter, om den ligger inden for det specificerede område.
- 2 Prøvekørsel skal foretages enten i køle- eller varmedrift.

Ved varmepumpe

Ved køldrifft skal du vælge den lavest programmérbare temperatur, ved varmedrift skal du vælge den højest programmérbare temperatur.

- Prøvekørsel kan blive afbrudt ved begge driftsmåder alt afhængigt af rumtemperaturen. Brug fjernbetjeningen til prøvekørsel som beskrevet nedenfor.
- Efter endt prøvekørsel skal du indstille temperaturen til et normalt niveau (26°C til 28°C i køldrifft, 20°C til 24°C i varmedrift).
- For beskyttelse deaktiverer systemet genstart i 3 minutter, efter at det er blevet slukket.

Kun i forbindelse med køling

Vælg den lavest programmerbare temperatur.

- Prøvekørsel kan blive afbrudt ved køldrifft alt afhængigt af rumtemperaturen. Brug fjernbetjeningen til prøvekørsel som beskrevet nedenfor.
 - Efter endt prøvekørsel skal du indstille temperaturen til et normalt niveau (26°C til 28°C).
 - For beskyttelse deaktiverer systemet genstart i 3 minutter, efter at det er blevet slukket.
- 3 Foretag testen i henhold til betjeningsvejledningen for at sikre dig, at alle funktioner og dele, såsom luftgælle-bevægelser, fungerer korrekt.
 - Klimaanlægget kræver en lille smule strøm i standby. Hvis ikke systemet skal anvendes i et stykke tid efter installationen, skal du slå afbryderen fra for at undgå unødvendigt strømforbrug.
 - Hvis afbryderen udløser og afbryder strømmen til klimaanlægget, vil systemet gendanne den oprindelige driftsmåde, når afbryderen igen er koblet til.

Testelementer

Testelementer	Symptom
<input type="checkbox"/> Indendørs- og udendørsenheden er installeret korrekt på et solidt underlag.	Fald, vibration, støj
<input type="checkbox"/> Ingen kølegaslækage.	Defekt køle-/varmefunktion
<input type="checkbox"/> Kølegas- og væskerør samt forlængere til indendørs drænslange er varmeisolerede.	Vandlækage
<input type="checkbox"/> Drænløsnings er monteret korrekt.	Vandlækage
<input type="checkbox"/> Systemet er jordforbundet korrekt.	Elektrisk overgang
<input type="checkbox"/> Specificerede ledninger er anvendt til forbindelsesledninger	Driftsfejl eller brand
<input type="checkbox"/> Indendørs- eller udendørsenheders luftindsugning eller udblæsning har fri tilgang. Spærreventiler er åbne.	Defekt køle-/varmefunktion
<input type="checkbox"/> Indendørsenheden modtager fjernbetjeningskommandoer korrekt.	Driftsfejl

DAIKIN INDUSTRIES, LTD.

Head office:
Umeda Center Bldg., 2-4-12, Nakazaki-Nishi,
Kita-ku, Osaka, 530-8323 Japan

Tokyo office:
JR Shinagawa East Bldg., 2-18-1, Konan,
Minato-ku, Tokyo, 108-0075 Japan
http://www.daikin.com/global_ac

DAIKIN EUROPE N.V.

Zandvoordestraat 300, B-8400 Oostende, Belgium