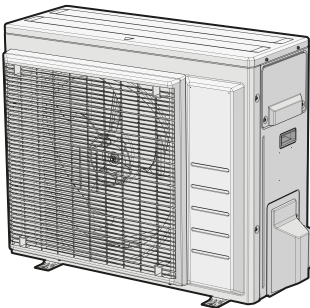




Uputstvo za instaliranje



R32 split serija



RXM50A5V1B9
RXM60A5V1B
RXM71A5V1B
ARXM50A5V1B9
ARXM60A5V1B
ARXM71A5V1B
RXP50N5V1B9
RXP60N5V1B9
RXP71N5V1B9
RXF50D6V1B
RXF60D5V1B9
RXF71D5V1B9
ARXF50A6V1B
ARXF60A5V1B9
ARXF71A5V1B9
RZAG35B5V1B
RZAG50B5V1B
RZAG60B5V1B

Uputstvo za instaliranje
R32 split serija

srpski

Sadržaj

1 O dokumentaciji	6
1.1 O ovom dokumentu	6
2 Posebno bezbednosno uputstvo za instalatera	7
3 O kutiji	9
3.1 Spoljna jedinica	9
3.1.1 Da biste uklonili pribor sa spoljašnje jedinice.....	9
4 Instalacija jedinice	9
4.1 Priprema mesta za instalaciju.....	9
4.1.1 Zahtevi koje mora da zadovolji lokacija spoljašnje jedinice.....	9
4.1.2 Dodatni zahtevi koje mora da zadovolji lokacija spoljašnje jedinice u hladnom podneblju	9
4.2 Montiranje spoljašnje jedinice.....	10
4.2.1 Da biste obezbedili ugradnu strukturu	10
4.2.2 Da biste ugradili spoljnu jedinicu.....	10
4.2.3 Da biste obezbedili odvod.....	10
5 Instalacija cevovoda	11
5.1 Priprema cevovoda za rashladno sredstvo	11
5.1.1 Zahtevi koji se odnose na cevi za rashladno sredstvo	11
5.1.2 Izolacija cevi za rashladno sredstvo	11
5.1.3 Dužina cevi za rashladno sredstvo i visinska razlika ..	11
5.2 Povezivanje cevi za rashladno sredstvo.....	11
5.2.1 Da biste povezali cev za rashladno sredstvo na spoljašnju jedinicu.....	12
5.3 Provera cevi za rashladno sredstvo	12
5.3.1 Da biste proverili curenje	12
5.3.2 Da biste obavili vakuum sušenje.....	12
6 Punjenje rashladnog sredstva	12
6.1 O rashladnom sredstvu	12
6.2 Da biste utvrdili dodatnu količinu rashladnog sredstva.....	13
6.3 Da biste utvrdili kompletnu količinu za ponovno punjenje	13
6.4 Da biste napunili dodatno rashladno sredstvo.....	13
6.5 Provera da li spojevi cevi za rashladno sredstvo cure nakon punjenja rashladnog sredstva.....	13
6.6 Pričvršćivanje etiketa za fluorovane gasove sa efektom staklene bašte	14
7 Električna instalacija	14
7.1 Specifikacije standardnih komponenti ožičenja.....	14
7.2 Da biste priključili električne instalacije na spoljnu jedinicu	15
8 Dovršavanje ugradnje spoljne jedinice	15
8.1 Da biste dovršili instalaciju spoljašnje jedinice	15
9 Konfiguracija	15
9.1 Podešavanje instalacije	15
9.1.1 Da biste zadali režim rada za postrojenja	15
9.2 Funkcija stanja pripravnosti za uštedu električne energije	16
9.2.1 O funkciji stanja pripravnosti za uštedu električne energije	16
9.2.2 UKLJUČIVANJE funkcije stanja pripravnosti za uštedu električne energije.....	16
10 Puštanje u rad	16
10.1 Spisak za proveru pre puštanja u rad.....	16
10.2 Spisak za proveru tokom puštanja u rad	17
10.3 Da biste obavili probni ciklus	17
11 Odražavanje i servisiranje	17
12 Rešavanje problema	17
12.1 Dijagnoza kvara kada se koristi LED lampica na PCB spoljašnje jedinice	17

13 Uklanjanje na otpad	18
-------------------------------	-----------

14 Tehnički podaci	18
---------------------------	-----------

14.1 Dijagram ožičenja	18
14.1.1 Legenda za objedinjeni dijagram ožičenja	18
14.2 Dijagram cevovoda.....	20
14.2.1 Dijagram cevovoda: Spoljašnja jedinica	20

1 O dokumentaciji

1.1 O ovom dokumentu



UPOZORENJE

Proverite da li su instalacija, servisiranje, održavanje, popravka i primenjeni materijali u skladu sa uputstvima iz Daikin (uključujući sve dokumente navedene u "Kompletu dokumentacije") i, pored toga, zadovoljavaju odgovarajuće zakonske propise, i izvode ih samo kvalifikovane osobe. U Evropi i područjima gde se primenjuju IEC standardi, EN/IEC 60335-2-40 je važeći standard.



INFORMACIJE

Proverite da li korisnik ima štampanu dokumentaciju, i kažite da je zadrži za buduće potrebe.

Ciljna grupa

Ovlašćeni instalateri



INFORMACIJE

Ovaj uređaj je namenjen da ga koriste stručnjaci ili obučeni korisnici u prodavnicama, lakoj industriji i na farmama, ili laici za komercijalnu i kućnu upotrebu.



INFORMACIJE

Ovaj dokument opisuje samo uputstva za instaliranje koja se posebno odnose na spoljašnja jedinica. Instaliranje unutrašnje jedinice (montiranje unutrašnje jedinice, povezivanje cevi za rashladno sredstvo sa unutrašnjom jedinicom, povezivanje električnog ožičenja sa unutrašnjom jedinicom ...) pogledajte u priručniku za instaliranje unutrašnje jedinice.

Komplet dokumentacije

Ovaj dokumenti je deo kompleta dokumentacije. Komplet dokumentacije se sastoji od sledećeg:

- **Opšte bezbednosne mere:**
 - Bezbednosna uputstva koja MORATE pročitati pre instalacije
 - Format: Hartija (u kutiji spoljašnje jedinice)
- **Priručnik za instaliranje spoljašnje jedinice:**
 - Uputstvo za instaliranje
 - Format: Hartija (u kutiji spoljašnje jedinice)
- **Referentni vodič za instalatere:**
 - Priprema instalacije, referentni podaci, ...
 - Format: digitalne datoteke na <https://www.daikin.eu>. Da biste pronašli svoj model, koristite funkciju pretrage 🔍.

Poslednja izmena dostavljene dokumentacije objavljena je na regionalnoj veb strani Daikin i dostupna je preko Vašeg dobavljača.

Skenirajte donji QR kod da biste našli komplet dokumentacije i više informacija o proizvodu na veb lokaciji Daikin.





RXF-D



RXF-D9



RXP-N9



RXM-A9



RXM-A



RZAG-B

Tekst originalnog uputstva je napisan na engleskom jeziku. Verzije na svim drugim jezicima su prevodi originalnog uputstva.

Tehnički podaci

- **Deo** najnovijih tehničkih podataka možete naći na regionalnoj veb strani Daikin (dostupna za javnost).
- **Ceo komplet** najnovijih tehničkih podataka dostupan je na Daikin Business Portal (potrebna je provera identiteta).

2 Posebno bezbednosno uputstvo za instalatera

Uvek se pridržavajte sledećeg bezbednosnog uputstva i propisa.

Instalacija jedinice (vidite "[4 Instalacija jedinice](#)" [9])



UPOZORENJE

Instalaciju treba da obavi instalater, izbor materijala i instalacija treba da bude u skladu sa važećim zakonom. U Evropi, EN378 je važeći standard.

Mesto instalacije (vidite "[4.1 Priprema mesta za instalaciju](#)" [9])



PAŽNJA

- Proverite da li mesto za instalaciju može da izdrži težinu jedinice. Loša instalacija je opasna. Takođe, ona može izazvati vibracije ili neuobičajenu buku tokom rada.
- Obezbedite dovoljno radnog prostora.
- NEMOJTE instalirati jedinicu tako da bude u kontaktu sa plafonom ili zidom, jer to može izazvati vibracije.



UPOZORENJE

Aparat mora da se skladišti tako da se spreči mehaničko oštećenje i u dobro provetrenoj prostoriji bez izvora paljenja koji konstantno rade (npr. otvoreni plamen, aparat na gas koji radi ili električni grejač koji radi). Veličina sobe treba da bude kao što je naznačeno u Opštim bezbednosnim merama.

Instalacija cevovoda (vidite "[5 Instalacija cevovoda](#)" [11])



PAŽNJA

Cevi i spojnice split sistema treba da budu formirane sa trajnim spojevima kada se nalaze u korišćenim prostorijama, osim spojnica koje direktno povezuju cevi sa unutrašnjim jedinicama.



PAŽNJA

- Nemojte lemiti ili zavarivati na mestu kod jedinica sa punjenjem rashladnog sredstva R32 tokom isporuke.
- Tokom instalacije rashladnog sistema, spajanje delova sa najmanje jednim napunjenim delom biće obavljeno uzimajući u obzir sledeće zahteve: u prostorijama gde ima ljudi nisu dozvoljeni privremeni spojevi za rashladno sredstvo R32, osim spojeva napravljenih na lokaciji direktnim spajanjem unutrašnje jedinice za cevovod. Spojevi napravljeni na lokaciji direktnim spajanjem cevovoda za unutrašnje jedinice treba da budu privremenog tipa.



UPOZORENJE

Bezbedno povežite cev za rashladno sredstvo pre uključivanja kompresora. Ako cev za rashladno sredstvo NIJE povezana a zaustavni ventil je otvoren kada kompresor radi, biće usisan vazduh. To će izazvati nenormalan pritisak u kolu rashladnog sredstva, što može dovesti do oštećenja opreme ili čak povrede.



PAŽNJA

- Nepotpuno urađen konus može da izazove curenje rashladnog gasa.
- NEMOJTE ponovo koristiti upotrebene konuse. Koristite nove konuse da biste sprečili curenje rashladnog gasa.
- Koristite konusne navrtke koje su uključene uz jedinicu. Korišćenje različitih konusnih navrtki može da izazove curenje rashladnog gasa.



PAŽNJA

NEMOJTE otvarati ventile pre nego što je gotovo formiranje konusa. To će izazvati curenje rashladnog gasa.



OPASNOST: OPASNOST OD EKSPLOZIJE

NEMOJTE otvarati zaustavne ventile pre nego što se završi sušenje pomoću vakuuma.

Punjenje rashladnog sredstva (vidite "[6 Punjenje rashladnog sredstva](#)" [12])



UPOZORENJE

- Rashladno sredstvo koje se nalazi u ovoj jedinici je slabo zapaljivo, ali pod normalnim uslovima NE curi. Ako rashladno sredstvo iscuri u prostoriju i dođe u kontakt sa plamenom iz plamenika, grejalice ili šporeta, to može dovesti do požara ili stvaranja štetnog gasa.
- ISKLJUČITE sve zapaljive uređaje za grejanje, provetrite sobu, i obratite se dobavljaču od koga ste nabavili uređaj.
- NEMOJTE koristiti jedinicu dok serviser ne potvrdi da je popravljen deo iz koga je rashladno sredstvo curelo.



UPOZORENJE

- Koristite samo R32 kao rashladno sredstvo. Druge supstance mogu da izazovu eksplozije i nesreće.
- R32 sadrži fluorovane gasove sa efektom staklene bašte. Njegov potencijal globalnog zagrevanja (GWP) je 675. NE ispuštajte te gasove u atmosferu.
- Prilikom punjenja rashladnog sredstva, UVEK nosite zaštitne rukavice i bezbednosne naočare.



UPOZORENJE

NIKADA ne dodirujte rashladno sredstvo koje je slučajno iscurilo. Mogli biste da zadobijete teške rane izazvane promrzlinama.

2 Posebno bezbednosno uputstvo za instalatera

Električna instalacija (vidite "7 Električna instalacija" [p 14])



UPOZORENJE

- Sva ožičenja MORA da izvede ovlašćeni električar, i ona MORAJU biti u skladu sa nacionalnim propisima za ožičenja.
- Napravite električne veze sa fiksnim ožičenjem.
- Sve komponente nabavljene na terenu i sve električne konstrukcije MORAJU biti u skladu sa važećim zakonima.



UPOZORENJE

- Ako napajanje nema N-fazu ili je ona pogrešna, oprema može da se pokvari.
- Uspostavite odgovarajuće uzemljenje. NEMOJTE povezivati uzemljenje uređaja na komunalnu cev, uređaj za apsorbovanje naponskog udara ili telefonsko uzemljenje. Nedovršeno ili nepravilno uzemljenje može izazvati električne udare.
- Ugradite potrebne osigurače ili sklopke.
- Obezbedite električne provodnike vezicama za kablove tako da kablovi NE dodiruju oštre ivice ili cevi, posebno na strani sa visokim pritiskom.
- NEMOJTE koristiti zalepljene provodnike, produžne kablove ili priključke sa sistema tipa zvezde. Oni mogu da izazovu pregrevanje, električne udare ili požar.
- NEMOJTE ugrađivati kondenzator za kompenzaciju faza jer je ova jedinica opremljena inverterom. Kondenzator za kompenzaciju faza će smanjiti performanse i može da izazove nesreću.



UPOZORENJE

UVEK koristite višežilni kabl za kablove električnog napajanja.



UPOZORENJE

Koristite svopolni automatski prekidač sa najmanje 3 mm zazora između kontaktnih tačaka, što obezbeđuje potpuno isključivanje pod prenaponom kategorije III.



UPOZORENJE

Ako je napojni kabl oštećen, on MORA da bude zamenjen od strane proizvođača, njegovog zastupnika ili slično kvalifikovane osobe, da bi se izbegla opasnost.



UPOZORENJE

NEMOJTE povezivati električno napajanje na unutrašnju jedinicu. To može dovesti do strujnog udara ili požara.



UPOZORENJE

- NEMOJTE ugrađivati lokalno nabavljene električne delove u proizvod.
- NEMOJTE izvoditi električno napajanje za odvodnu pumpu, itd. sa terminalnog bloka. To može dovesti do strujnog udara ili požara.



UPOZORENJE

Držite konekcione žice dalje od bakarnih cevi bez toplotne izolacije, je su takve cevi vrele.



OPASNOST: OPASNOST OD UDARA STRUJE

Svi električni delovi (uključujući termistore) napajaju se električnom energijom. NE dodirujte ih golim rukama.

Završetak instaliranja unutrašnje jedinice (vidite "8 Dovršavanje ugradnje spoljne jedinice" [p 15])



OPASNOST: OPASNOST OD UDARA STRUJE

- Vodite računa da sistem bude dobro uzemljen.
- Isključite električno napajanje pre servisa.
- Instalirajte poklopac komutatorske kutije pre uključivanja električnog napajanja.

Puštanje u rad (vidite "10 Puštanje u rad" [p 16])



OPASNOST: OPASNOST OD UDARA STRUJE



OPASNOST: RIZIK OD OPEKOTINA/ŠURENJA



PAŽNJA

NEMOJTE izvoditi operaciju testiranja dok radite na unutrašnjoj jedinici (jedinicama).

Kada izvodite operaciju testiranja, NE SAMO spoljašnja jedinica, nego i povezana unutrašnja jedinica će takođe raditi. Rad na unutrašnjoj jedinici dok izvodite operaciju testiranja je opasan.



PAŽNJA

NE ubacujte prste, štapove niti druge predmete u ulaz ili izlaz vazduha. NE uklanjajte štitnik ventilatora. Kada se ventilator okreće velikom brzinom, izazvaće povrede.

Održavanje i servis (vidite "11 Održavanje i servisiranje" [p 17])



OPASNOST: OPASNOST OD UDARA STRUJE



OPASNOST: RIZIK OD OPEKOTINA/ŠURENJA



OPASNOST: OPASNOST OD UDARA STRUJE

Isključite električno napajanje na više od 10 minuta, i izmerite napon na krajevima kondenzatora glavnog kola ili električnih komponentata pre servisiranja. Napon MORA biti manji od 50 V DC da biste mogli da dodirnete električne komponente. Mesta gde se nalaze krajevi potražite na dijagramu ožičenja.



UPOZORENJE

- Pre bilo kakvog rada na održavanju ili opravci, UVEK isključite automatski prekidač na razvodnoj tabli, izvadite osigurače ili otvorite sigurnosne uređaje jedinice.
- NE dodirujte delove pod naponom 10 minuta nakon isključenja električnog napajanja, zbog opasnosti od visokog napona.
- Vodite računa da su neki delovi kutije sa električnim komponentama vrel.
- Proverite da NE dodirujete provodnički deo.
- NEMOJTE ispirati jedinicu. To može da prouzrokuje električni udar ili požar.

O kompresoru



OPASNOST: OPASNOST OD UDARA STRUJE

- Koristite ovaj kompresor samo ma uzemljenom sistemu.
- Isključite električno napajanje pre servisa kompresora.
- Ponovo namestite poklopac kutije sa prekidačima i servisni poklopac nakon servisa.



PAŽNJA

UVEK nosite bezbednosne naočare i zaštitne rukavice.

**OPASNOST: OPASNOST OD EKSPLOZIJE**

- Za uklanjanje kompresora koristite sekač cevi.
- NE koristite lemilicu.
- Koristite samo odobrena rashladna sredstva i maziva.

**OPASNOST: RIZIK OD OPEKOTINA/ŠURENJA**

NE dodirujte kompresor golim rukama.

Otklanjanje problema (vidite "12 Rešavanje problema" ▶ 17)

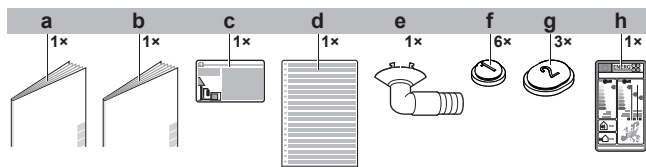
**OPASNOST: OPASNOST OD UDARA STRUJE**

- Kada jedinica NE radi, LED lampice na štampanoj ploči se isključuju, kako bi se štedela energija.
- Čak i kada su LED lampice isključene, terminalni blok i PCB mogu imati dovod energije.

3 O kutiji

3.1 Spoljna jedinica

3.1.1 Da biste uklonili pribor sa spoljašnje jedinice



- a Opšte bezbednosne mere
- b Priručnik za instaliranje spoljašnje jedinice
- c Etiketa za fluorovane gasove sa efektom staklene bašte
- d Višejezična etiketa za fluorovane gasove sa efektom staklene bašte
- e Odvodni priključak (nalazi se na dnu kutije za pakovanje)
- f Poklopac odvoda (1)
- g Poklopac odvoda (2)
- h Energetska etiketa

4 Instalacija jedinice

**UPOZORENJE**

Instalaciju treba da obavi instalater, izbor materijala i instalacija treba da bude u skladu sa važećim zakonom. U Evropi, EN378 je važeći standard.

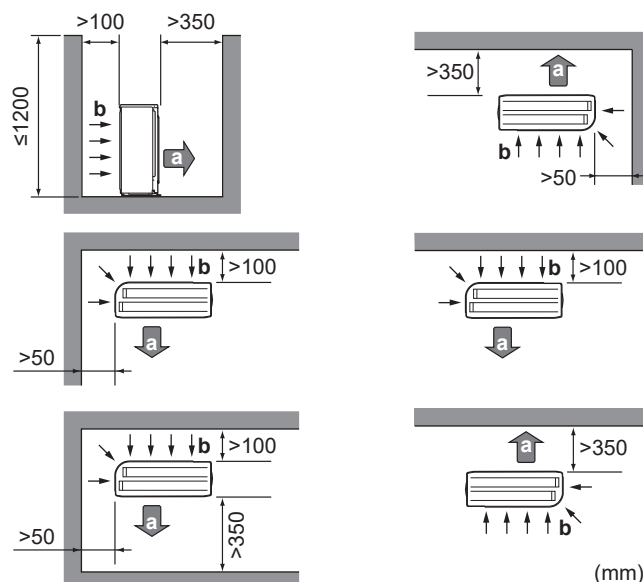
4.1 Priprema mesta za instalaciju

**UPOZORENJE**

Aparat mora da se skladišti tako da se spreči mehaničko oštećenje i u dobro provetrenoj prostoriji bez izvora paljenja koji konstantno rade (npr. otvoreni plamen, aparat na gas koji radi ili električni grejač koji radi). Veličina sobe treba da bude kao što je naznačeno u Opštim bezbednosnim merama.

4.1.1 Zahtevi koje mora da zadovolji lokacija spoljašnje jedinice

Imajte u vidu sledeće smernice o razmaku:



- a Izlaz za vazduh
- b Ulaz za vazduh

**OBAVEŠTENJE**

Visina zida na izlaznoj strani izlazne jedinice MORA biti ≤1200 mm.

Nemojte instalirati jedinicu u oblastima osetljivim na buku (npr. pored spavaće sobe), da buka prilikom rada ne bi predstavljala smetnju.

Napomena: Ako se jačina zvuka meri pri stvarnim uslovima instalacije, izmerena vrednost može biti veća od nivoa zvučnog pritiska pomenutog u "Spektru zvuka" u knjizi sa podacima, usled buke okoline i odbijanja zvuka.

**INFORMACIJE**

Nivo zvučnog pritiska je manji od 70 dBA.

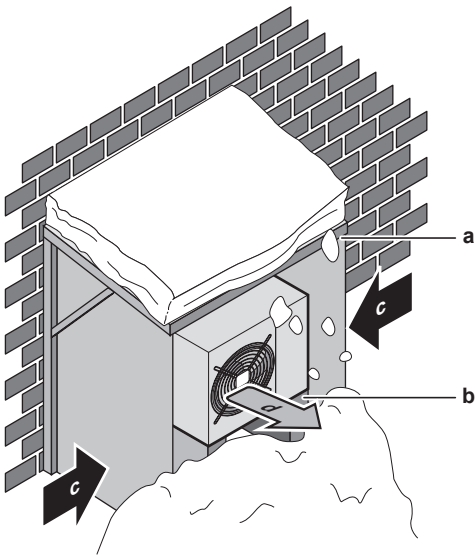
Spoljašnja jedinica je projektovana samo za spoljašnju instalaciju, i za temperature navedene u donjoj tabeli (ako nije drugačije naznačeno u uputstvu za rad povezane unutrašnje jedinice).

Model	Hlađenje	Grejanje
ARXM50, RXM50+60	-10~50°C DB	-20~24°C DB
ARXF, ARXM60+71, RXM71	-10~46°C DB	-15~24°C DB
RXF, RXP	-10~48°C DB	-15~24°C DB
RZAG-B	-20~52°C DB	-20~24°C DB

4.1.2 Dodatni zahtevi koje mora da zadovolji lokacija spoljašnje jedinice u hladnom podneblju

Zaštite spoljašnju jedinicu od direktnih snežnih padavina i vodite računa da spoljašnja jedinica NIKAD ne bude prekrivena snegom.

4 Instalacija jedinice



- a Nadstrešnica za sneg ili šupa
- b Postolje
- c Pretežni smer vetra
- d Izlaz vazduha

Preporučuje se da obezbedite najmanje 150 mm slobodnog prostora ispod jedinice (300 mm za područja sa puno snežnih padavina). Pored toga, proverite da li je jedinica postavljena najmanje 100 mm iznad maksimalne očekivane visine snega. Po potrebi, postavite postolje. Pogledajte "4.2 Montiranje spoljašnje jedinice" ▶ 10] da biste dobili više podataka.

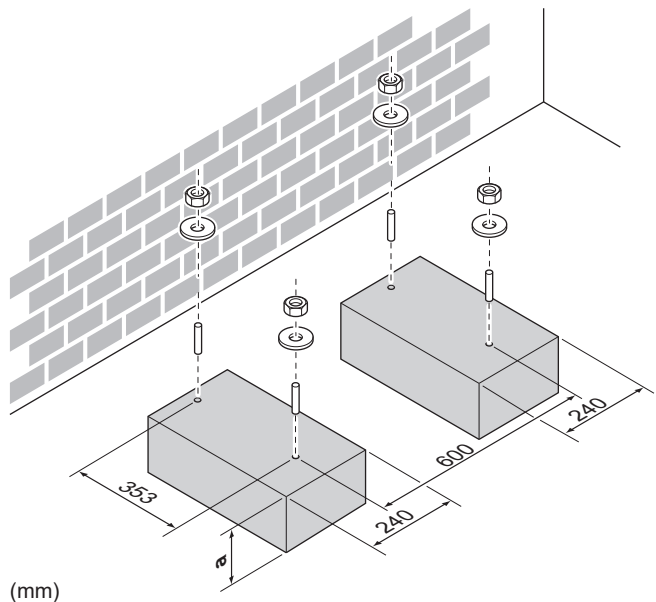
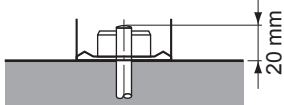
U područjima sa velikim snežnim padavinama vrlo je važno da izaberete mesto za ugradnju tamo gde sneg NEĆE uticati na uređaj. Ako su bočne snežne padavine moguće, uverite se da sneg NE utiče na kalem izmenjivača toplote. Ako je potrebno, instalirajte poklopac ili šupu i postolje za zaštitu od snega.

4.2 Montiranje spoljašnje jedinice

4.2.1 Da biste obezbedili ugradnu strukturu

Koristite gumu otpornu na vibracije (snabdevanje na terenu) u slučajevima kada se vibracije mogu preneti na zgradu.

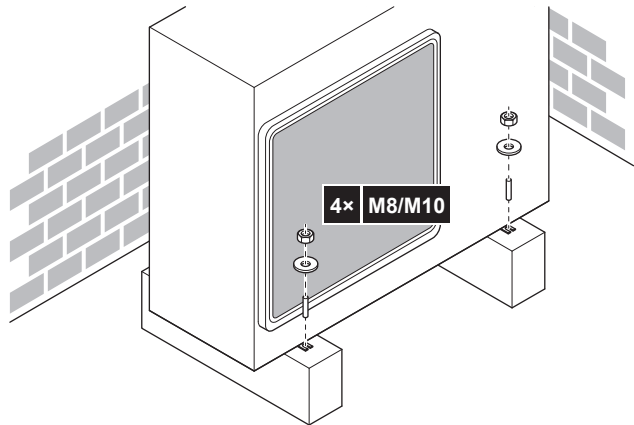
Pripremite 4 kompleta M8 ili M10 sidrenih vijaka, navrtki i podloški (snabdevanje na terenu).



(mm)

- a 100 mm iznad očekivane visine snega

4.2.2 Da biste ugradili spoljnu jedinicu



4.2.3 Da biste obezbedili odvod



OBAVEŠTENJE

Ako se jedinica instalira u hladnom podneblju, preduzmite odgovarajuće mere da odvedeni kondenzat NE MOŽE da se smrzne.



OBAVEŠTENJE

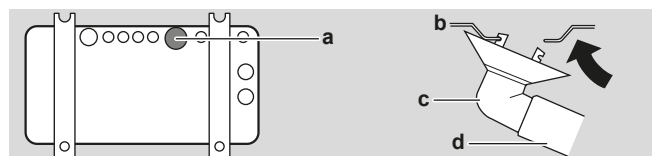
Ako izlaze za pražnjenje blokira postolje za montiranje ili površina poda, postavite pod noge vanjske jedinice dodatne podmetače ≤30 mm.



INFORMACIJE

Informacije o raspoloživim opcijama potražite od svog distributera.

- 1 Koristite odvodni priključak za odvod.
- 2 Koristite crevo Ø16 mm (snabdevanje na terenu).



- a Odvodni port
- b Donji okvir

- c Odvodni priključak
- d Crevo (snabdevanje na terenu)

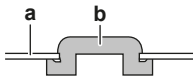
Da biste zatvorili rupe za odvod i povezali naglavak odvoda



OBAVEŠTENJE

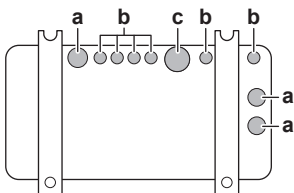
U hladnim oblastima, NE upotrebljavajte naglavak odvoda, crevo i poklopce (1, 2) sa spoljašnjom jedinicom. Preduzmite odgovarajuće mere da odvedeni kondenzat NE MOŽE da se smrzne.

- 1 Instalirajte poklopce odvoda 1 i 2 (pribor). Proverite da li ivice poklopaca odvoda potpuno zatvaraju rupe.



- a Donji ram
- b Poklopac odvoda

- 2 Instalirajte naglavak odvoda.



- a Rupa za odvod. Instalirajte poklopac odvoda (2).
- b Rupa za odvod. Instalirajte poklopac odvoda (1).
- c Rupa za odvod za naglavak odvoda

5 Instalacija cevovoda

5.1 Priprema cevovoda za rashladno sredstvo

5.1.1 Zahtevi koji se odnose na cevi za rashladno sredstvo



PAŽNJA

Cevi i spojnice split sistema treba da budu formirane sa trajnim spojevima kada se nalaze u korišćenim prostorijama, osim spojnika koje direktno povezuju cevi sa unutrašnjim jedinicama.



OBAVEŠTENJE

Cevi i drugi delovi pod pritiskom treba da budu podobni za rashladno sredstvo. Za cevi za rashladno sredstvo koristite bešavni bakar dezoksidisan fosfornom kiselinom.

- Strane materije u cevima (uključujući ulja za proizvodnju) moraju biti ≤ 30 mg/10 m.

Prečnik cevovoda za rashladno sredstvo

Koristite prečnike koji su isti kao konekcije na spoljašnjim jedinicama:

Model	Spoljašnji prečnik cevi (mm)	
	Cev za tečnost	Cev za gas
RZAG35	Ø6,4	Ø9,5
RZAG50+60, ARXM50+60, RXM50+60, RXP, RXF, ARXF	Ø6,4	Ø12,7
RXM71	Ø6,4	Ø15,9
ARXM71	Ø9,5	Ø15,9

Materijal za cevovod za rashladno sredstvo

Materijal za cevovod

Bešavni bakar deoksidisan fosfornom kiselinom

Konusne veze

Koristite samo kaljeni materijal.

Stepen temperovanja i debljina cevi

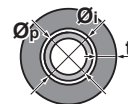
Spoljašnji prečnik (Ø)	Stepen temperovanja	Debljina (t) ^(a)	
6,4 mm (1/4")	Žarena (O)	≥0.8 mm	
9,5 mm (3/8")			
12,7 mm (1/2")			
15,9 mm (5/8")		≥1 mm	

^(a) U zavisnosti od važećeg zakona i maksimalnog radnog pritiska jedinice (vidite "PS High" na nazivnoj ploči jedinice), može biti potrebna veća debljina cevi.

5.1.2 Izolacija cevi za rashladno sredstvo

- Koristite polietilensku penu kao izolacioni materijal:
 - sa brzinom prenosa toplote između 0,041 i 0,052 W/mK (0,035 i 0,045 kcal/mh°C)
 - sa otpornošću na toplotu od najmanje 120°C
- Debljina izolacije:

Spoljašnji prečnik cevi (Ø _p)	Unutrašnji prečnik izolacije (Ø _i)	Debljina izolacije (t)
6,4 mm (1/4")	8~10 mm	≥10 mm
9,5 mm (3/8")	10~14 mm	≥13 mm
12,7 mm (1/2")	14~16 mm	≥13 mm
15,9 mm (5/8")	16~20 mm	≥13 mm



Ako je temperatura viša od 30°C a vlažnost veća od RV 80%, debljina izolacionog materijala treba da bude najmanje 20 mm da bi se sprečila kondenzacija na površini izolacije.

5.1.3 Dužina cevi za rashladno sredstvo i visinska razlika

Šta?	Rastojanje	
	ARXF, RXF, RXP, ARXM, RXM	RZAG-B
Maksimalna dozvoljena dužina cevi	30 m	50 m
Minimalna dozvoljena dužina cevi	3 m	3 m
Maksimalna dozvoljena visinska razlika	20 m	30 m

5.2 Povezivanje cevi za rashladno sredstvo



OPASNOST: RIZIK OD OPEKOTINA/ŠURENJA

6 Punjenje rashladnog sredstva



PAŽNJA

- Nemojte lemiti ili zavarivati na mestu kod jedinica sa punjenjem rashladnog sredstva R32 tokom isporuke.
- Tokom instalacije rashladnog sistema, spajanje delova sa najmanje jednim napunjenim delom biće obavljeno uzimajući u obzir sledeće zahteve: u prostorijama gde ima ljudi nisu dozvoljeni privremeni spojevi za rashladno sredstvo R32, osim spojeva napravljenih na lokaciji direktnim spajanjem unutrašnje jedinice za cevovod. Spojevi napravljeni na lokaciji direktnim spajanjem cevovoda za unutrašnje jedinice treba da budu privremenog tipa.

5.2.1 Da biste povezali cev za rashladno sredstvo na spoljašnju jedinicu

- **Dužina cevi.** Neka cev na terenu bude što kraća.
- **Zaštita cevi.** Zaštite cevi od fizičkih oštećenja.



UPOZORENJE

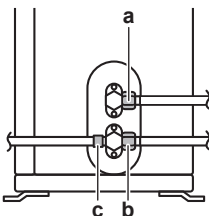
Bezbedno povežite cev za rashladno sredstvo pre uključivanja kompresora. Ako cev za rashladno sredstvo NIJE povezana a zaustavni ventil je otvoren kada kompresor radi, biće usisan vazduh. To će izazvati nenormalan pritisak u kolu rashladnog sredstva, što može dovesti do oštećenja opreme ili čak povrede.



OBAVEŠTENJE

- Koristite konusnu navrtku fiksiranu za jedinicu.
- Da bi se sprečilo curenje gasa, nanosite rashladno ulje SAMO na unutrašnju stranu konusa. Koristite rashladno ulje za R32 (FW68DA).
- NEMOJTE ponovo koristiti spojeve.

- 1 Povežite vezu za tačno rashladno sredstvo unutrašnje jedinice sa zaustavnim ventilom za tečnost spoljašnje jedinice.



- a Zaustavni ventil za tečnost
- b Zaustavni ventil za gas
- c Servisni priključak

- 2 Povežite vezu za gasovito rashladno sredstvo unutrašnje jedinice sa zaustavnim ventilom za gas spoljašnje jedinice.



OBAVEŠTENJE

Preporučuje se da cev za rashladno sredstvo između unutrašnje i spoljašnje jedinice bude instalirana u zaštitnoj cevi, ili da se cev za rashladno sredstvo obmoti završnom trakom.

5.3 Provera cevi za rashladno sredstvo

5.3.1 Da biste proverili curenje



OBAVEŠTENJE

NEMOJTE prekoračiti maksimalni radni pritisak jedinice (pogledajte "PS High" na nominalnoj ploči jedinice).



OBAVEŠTENJE

UVEK koristite preporučeni rastvor za test na mehuriće dobijen od vašeg veletrgovca.

NIKADA ne koristite sapunicu:

- Sapunica može da izazove pucanje komponenata, kao što su konusne navrtke ili poklopci zaustavnog ventila.
- Sapunica može da sadrži so, koja apsorbira vlagu koja će se zalediti kada se cev ohladi.
- Sapunica sadrži amonijak, koji može da izazove koroziju konusnih spojnica (između mesingane konusne navrtke i bakarnog konusa).

- 1 Napunite sistem gasovitim azotom do pritiska na meraču od najmanje 200 kPa (2 bar). Preporučuje se postizanje pritiska na 3000 kPa (30 bar) ili više (zavisno od lokalnih zakona), da bi se uočila mala curenja.
- 2 Proverite curenje primenjujući rastvor za test na mehuriće na sve veze.
- 3 Ispraznite sav gasoviti azot.

5.3.2 Da biste obavili vakuum sušenje



OPASNOST: OPASNOST OD EKSPLOZIJE

NEMOJTE otvarati zaustavne ventile pre nego što se završi sušenje pomoću vakuuma.

- 1 Vakuimirajte sistem sve dok pritisak ne dostigne ciljni vakuum od $-100,7$ kPa ($-1,007$ bar)(5 tora apsolutno).
- 2 Ostavite tako 4-5 minuta i proverite pritisak:

Ako se pritisak...	Onda...
Ne menja	Nema vlage u sistemu. Postupak je završen.
Povećava	Ima vlage u sistemu. Pređite na sledeći korak.

- 3 Vakuimirajte sistem najmanje dva sata do ciljnog vakuuma od $-100,7$ kPa ($-1,007$ bar)(5 tora apsolutno).
- 4 Nakon ISKLJUČIVANJA pumpe, proveravajte pritisak najmanje jedan sat.
- 5 Ako NE postignete ciljni vakuum ili NE MOŽETE da održite vakuum tokom jednog sata, uradite sledeće:
 - Ponovo proverite curenje.
 - Ponovite vakuum sušenje.



OBAVEŠTENJE

Proverite da li su zaustavni ventili otvoreni nakon instaliranja cevi za rashladno sredstvo i obavljanja vakuuma sušenja. Rad sistema sa zatvorenim zaustavnim ventilima može da ošteti kompresor.

6 Punjenje rashladnog sredstva

6.1 O rashladnom sredstvu

Ovaj proizvod sadrži fluorovane gasove sa efektom staklene bašte. NE ispuštajte gasove u atmosferu.

Vrsta rashladnog sredstva: R32

Vrednost globalnog potencijala zagrevanja (GWP): 675

U zavisnosti od primenjivog zakona, možda su neophodne periodične inspekcije na curenja rashladnog sredstva. Obratite se instalateru za dodatne informacije.

**A2L UPOZORENJE: SLABO ZAPALJIV MATERIJAL**

Rashladno sredstvo koje se nalazi u ovoj jedinici je slabo zapaljivo.

**UPOZORENJE**

- Rashladno sredstvo koje se nalazi u ovoj jedinici je slabo zapaljivo, ali pod normalnim uslovima NE curi. Ako rashladno sredstvo iscuri u prostoriju i dođe u kontakt sa plamenom iz plamenika, grejalice ili šporeta, to može dovesti do požara ili stvaranja štetnog gasa.
- ISKLUČITE sve zapaljive uređaje za grejanje, proverite sobu, i obratite se dobavljaču od koga ste nabavili uređaj.
- NEMOJTE koristiti jedinicu dok serviser ne potvrdi da je popravljen deo iz koga je rashladno sredstvo curelo.

**UPOZORENJE**

Aparat mora da se skladišti tako da se spreči mehaničko oštećenje i u dobro proventrenoj prostoriji bez izvora paljenja koji konstantno rade (npr. otvoreni plamen, aparat na gas koji radi ili električni grejač koji radi). Veličina sobe treba da bude kao što je naznačeno u Opštim bezbednosnim merama.

**UPOZORENJE**

- NEMOJTE bušiti niti spaljivati delove kroz koje protiče rashladno sredstvo.
- NEMOJTE koristiti materije za čišćenje ili sredstva za ubrzavanje postupka odmrzavanja, osim onih koja je preporučio proizvođač.
- Imajte u vidu da je rashladno sredstvo u sistemu bez mirisa.

**UPOZORENJE**

NIKADA ne dodirujte rashladno sredstvo koje je slučajno iscurilo. Mogli biste da zadobijete teške rane izazvane promrzlinama.

6.2 Da biste utvrdili dodatnu količinu rashladnog sredstva

Za RZAG	
Ako je ukupna dužina cevi za tečnost...	Onda...
≤30 m	NEMOJTE puniti dodatno rashladno sredstvo.
>30 m	R=(ukupna dužina (m) cevi za tečnost-30 m)×0,020 R=dodatno punjenje (kg) (zaokruženo na 0,01 kg)

Za ARXM71	
Ako je ukupna dužina cevi za tečnost...	Onda...
≤10 m	NEMOJTE puniti dodatno rashladno sredstvo.
>10 m	R=(ukupna dužina (m) cevi za tečnost-10 m)×0,035 R=dodatno punjenje (kg) (zaokruženo na 0,01 kg)

Za ostale spoljnje uređaje	
Ako je ukupna dužina cevi za tečnost...	Onda...
≤10 m	NEMOJTE puniti dodatno rashladno sredstvo.

Za ostale spoljnje uređaje	
Ako je ukupna dužina cevi za tečnost...	Onda...
>10 m	R=(ukupna dužina (m) cevi za tečnost-10 m)×0,020 R=dodatno punjenje (kg) (zaokruženo na 0,01 kg)

**INFORMACIJE**

Dužina cevi predstavlja dužinu cevi za tečnost u jednom smeru.

6.3 Da biste utvrdili kompletnu količinu za ponovno punjenje

**INFORMACIJE**

Ako je potrebno kompletno ponovno punjenje, ukupna količina rashladnog sredstva je: fabričko punjenje rashladnog sredstva (videti nominalnu ploču jedinice) + određena dodatna količina.

6.4 Da biste napunili dodatno rashladno sredstvo

**UPOZORENJE**

- Koristite samo R32 kao rashladno sredstvo. Druge supstance mogu da izazovu eksplozije i nesreće.
- R32 sadrži fluorovane gasove sa efektom staklene bašte. Njegov potencijal globalnog zagrevanja (GWP) je 675. NE ispuštajte te gasove u atmosferu.
- Prilikom punjenja rashladnog sredstva, UVEK nosite zaštitne rukavice i bezbednosne naočare.

Preduslovi: Pre punjenja rashladnog sredstva, uverite se da je cev za rashladno sredstvo povezana i proverena (test curenja i vakuum sušenje).

- Povežite cilindar za rashladno sredstvo sa servisnim portom.
- Napunite dodatnu količinu rashladnog sredstva.
- Otvorite zaustavni ventil za gas.

6.5 Provera da li spojevi cevi za rashladno sredstvo cure nakon punjenja rashladnog sredstva

- Obavite testove curenja, vidite "5.3 Provera cevi za rashladno sredstvo" [12].
- Napunite rashladno sredstvo.
- Proverite da li rashladno sredstvo curi nakon punjenja (vidite ispod)

Testovi zaptivanja unutrašnjih spojeva za rashladno sredstvo napravljenih na terenu

- Koristite postupak za test curenja sa minimalnom osetljivošću od 5 g rashladnog sredstva/godini. Test curenja sa pritiskom koji je najmanje 0,25 puta maksimalni radni pritisak (vidite "PS High" na nazivnoj ploči jedinice).

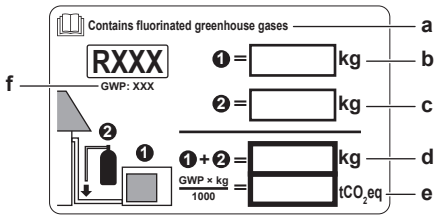
U slučaju da je detektovano curenje

- Prikupite rashladno sredstvo, popravite spoj, i ponovite test.

7 Električna instalacija

6.6 Pričvršćivanje etiketa za fluorovane gasove sa efektom staklene bašte

1 Popunite nalepnicu na sledeći način:



- a Ako je sa jedinicom isporučena višejezična nalepnica za fluorovane gasove sa efektom staklene bašte (vidite u priboru), odlepite deo sa odgovarajućim jezikom, i zalepite ga na vrh a.
- b Fabričko punjenje rashladnim sredstvom: pogledajte nazivnu pločicu uređaja
- c Dodatno uneta količina rashladnog sredstva
- d Ukupna količina rashladnog sredstva
- e **Količina gasova sa efektom staklene bašte** od ukupne količine napunjenog rashladnog sredstva izražena kao ekvivalent tona CO₂.
- f GWP = potencijal za globalno zagrevanje

! OBAVEŠTENJE

Važeći zakoni o **fluorisanim gasovima sa efektom staklene bašte** zahtevaju da se punjenje rashladnog sredstva u jedinici označi kako u težini tako i u ekvivalentu CO₂.

Formula za izračunavanje količine ekvivalenta CO₂ u tonama: GWP vrednost rashladnog sredstva × ukupno punjenje rashladnog sredstva [u kg] / 1000

Koristite GWP vrednost sa nalepnice za količinu rashladnog fluida.

2 Pričvrstite etiketu na unutrašnju stranu spoljašnje jedinice pored zaustavnih ventila za gas i tečnost.

7 Električna instalacija

! OPASNOST: OPASNOST OD UDARA STRUJE

! UPOZORENJE

- Sva ožičenja MORA da izvede ovlašćeni električar, i ona MORAJU biti u skladu sa nacionalnim propisima za ožičenja.
- Napravite električne veze sa fiksnim ožičenjem.
- Sve komponente nabavljene na terenu i sve električne konstrukcije MORAJU biti u skladu sa važećim zakonima.

! UPOZORENJE

UVEK koristite višežilni kabl za kablove električnog napajanja.

! UPOZORENJE

Koristite svopolni automatski prekidač sa najmanje 3 mm zazora između kontaktnih tačaka, što obezbeđuje potpuno isključivanje pod prenaponom kategorije III.

! UPOZORENJE

Ako je napojni kabl oštećen, on MORA da bude zamenjen od strane proizvođača, njegovog zastupnika ili slično kvalifikovane osobe, da bi se izbegla opasnost.

! UPOZORENJE

NEMOJTE povezivati električno napajanje na unutrašnju jedinicu. To može dovesti do strujnog udara ili požara.

! UPOZORENJE

- NEMOJTE ugrađivati lokalno nabavljene električne delove u proizvod.
- NEMOJTE izvoditi električno napajanje za odvodnu pumpu, itd. sa terminalnog bloka. To može dovesti do strujnog udara ili požara.

! UPOZORENJE

Držite konekzione žice dalje od bakarnih cevi bez toplotne izolacije, je su takve cevi vrele.

! OPASNOST: OPASNOST OD UDARA STRUJE

Svi električni delovi (uključujući termistore) napajaju se električnom energijom. NE dodirujte ih golim rukama.

7.1 Specifikacije standardnih komponenti ožičenja

! OBAVEŠTENJE

Preporučujemo da koristite žice sa punim telom. Ako se koriste upredene žice, lagano uvrnite žile da biste učvrstili kraj provodnika, bilo za direktnu upotrebu u krajnjoj klemi ili za ubacivanje u okrugli porubljeni terminal. Detaljno objašnjenje je opisano u "Smernicama za povezivanje električne instalacije" u referentnom vodiču za instalatera.

Napajanje proizvoda	
Napon	220~240 V
Frekvencija	50 Hz
Faza	1~
Tekuće	ARXM, RXM50+60: 15,92 A RXM71: 19,91 A RXP50, RXF50, ARXF50: 15,13 A RXP60+71, RXF60+71, ARXF60+71: 15,7 A RZAG35+50: 15,63 A RZAG60: 17,4 A

Ožičenje / automatski prekidač (snabdevanje na terenu)

Napojni kabl	MORA da odgovara državnim zakonima o ožičenju 3-žilni kabl Veličina žice na osnovu struje, ali najmanje 2,5 mm ²
Kabl za međusobno povezivanje (unutra↔spolja)	Koristite samo harmonizovanu žicu koja obezbeđuje dvostruku izolaciju i pogodna je za odgovarajući napon 4-žilni kabl Minimalna veličina 1,5 mm ²
Preporučeni automatski prekidač	ARXM, RXM50+60, RXP, RXF, ARXF, RZAG35+50: 16 A RXM71, RZAG60: 20 A ^(a)
Automatski prekidač za uzemljenje / automatski prekidač za diferencijalnu struju	MORA da odgovara državnim zakonima o ožičenju

^(a) Električna oprema usklađena sa EN/IEC 61000-3-12 (Evropski/međunarodni tehnički standard kojim se utvrđuju ograničenja za harmonijske struje koje generiše oprema povezana na javni niskonaponski sistem sa ulaznom strujom >16 A i ≤75 A po fazi).

7.2 Da biste priključili električne instalacije na spoljnu jedinicu

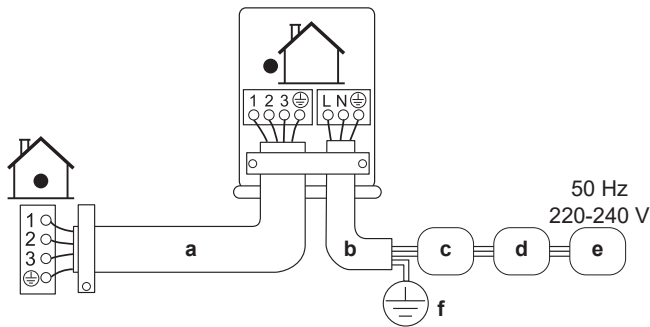


UPOZORENJE

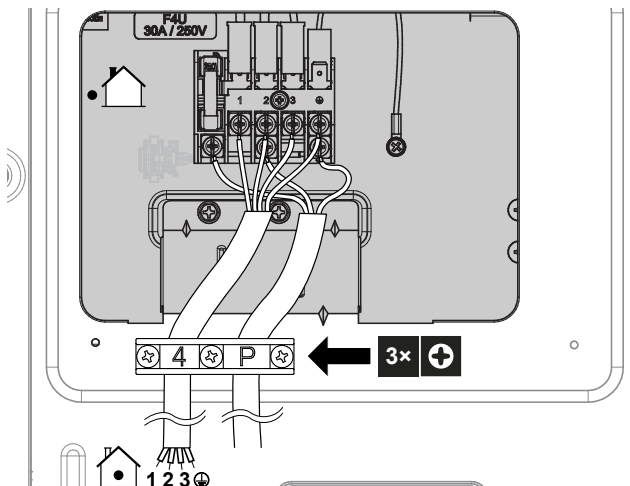
NEMOJTE produžavati kabl za napajanje ili za međusobno povezivanje pomoću žičanih konektora, klemu za konekciju ožičenja, žica oblepljenih trakom, produžnih kablova.

Oni mogu da izazovu pregrevanje, strujni udar ili požar.

- 1 Uklonite poklopac komutatorske kutije.
- 2 Otvorite klemu za žice.
- 3 Povežite konekcionni kabl i električno napajanje na sledeći način:



- a Konekcionni kabl
- b Napojni kabl
- c Automatski prekidač (osigurač obezbeđen na terenu nominalne vrednosti prema nominalnoj ploči modela)
- d Uređaj diferencijalne struje
- e Električno napajanje
- f Uzemljenje



- 4 Bezbedno pritegnite terminalne zavrtnje. Preporučujemo da koristite krstasti odvijač.
- 5 Postavite servisni poklopac.
- 6 Postavite poklopac komutatorske kutije.

8 Dovršavanje ugradnje spoljne jedinice

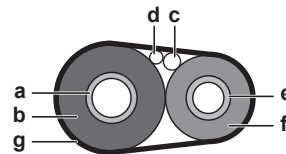
8.1 Da biste dovršili instalaciju spoljašnje jedinice



OPASNOST: OPASNOST OD UDARA STRUJE

- Vodite računa da sistem bude dobro uzemljen.
- Isključite električno napajanje pre servisa.
- Instalirajte poklopac komutatorske kutije pre uključivanja električnog napajanja.

- 1 Izolujte i učvrstite cev za rashladno sredstvo i kablove na sledeći način:



- a Cev za gas
- b Izolacija cevi za gas
- c Konekcionni kabl
- d Ožičenje na terenu (ako je primenljivo)
- e Cev za tečnost
- f Izolacija cevi za tečnost
- g Završna traka

- 2 Kod kombinacije spoljašnje i unutrašnje jedinice date u donjoj tabeli, obavezno aktivirajte funkciju "Stanje pripravnosti za uštedu električne energije". Postupak za podešavanje pogledajte u referentnom priručniku za instalatera za spoljašnju jedinicu.

Spoljašnja jedinica	Unutrašnja jedinica
RXM50+60	FTXM, FVXM
ARXM50	ATXM
RZAG	FTXM

- 3 Postavite servisni poklopac.

9 Konfiguracija

9.1 Podešavanje instalacije

Podešavanje objekta nije dostupno za jedinice RZAG-B.

Koristite ovu funkciju za hlađenje pri niskoj spoljnoj temperaturi. Ova funkcija je predviđena za instalacije kao što je oprema u kompjuterskim sobama. NIKADA je nemojte koristiti u stanu ili kancelariji, gde ima ljudi.

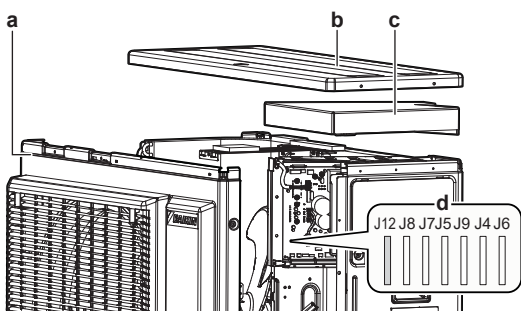
9.1.1 Da biste zadali režim rada za postrojenja

Pri sečenju kratkospojnika J12 na štampanoj ploči, radni opseg će se proširiti na -15°C . Režim rada za postrojenja će se prekinuti ako se spoljašnja temperatura spusti ispod -20°C , i nastaviće se kada temperatura ponovo poraste.

Sečenje kratkospojnika J12

- 1 Uklonite gornju ploču spoljašnje jedinice.
- 2 Uklonite prednju ploču.
- 3 Uklonite poklopac protiv kapanja.
- 4 Isecite kratkospojnik J12 na PCB spoljašnje jedinice.

10 Puštanje u rad



- a Prednja ploča
- b Gornja ploča
- c Poklopac protiv kapanja
- d Kratkospojnici

i INFORMACIJE

- Unutrašnja jedinica može da proizvodi periodičnu buku usled UKLJUČIVANJA i/ili ISKLJUČIVANJA ventilatora spoljašnje jedinice.
- NE postavljajte ovlaživače ili druge predmete koji mogu da povećaju vlažnost u prostoriji kada koristite režim rada za postrojenja.
- Sečenjem kratkospojnika J12 podešava se ventilator unutrašnje jedinice na najveću brzinu.
- NE koristite ovu postavku u stanovima niti u kancelarijama u kojima se nalaze ljudi.

9.2 Funkcija stanja pripravnosti za uštedu električne energije

9.2.1 O funkciji stanja pripravnosti za uštedu električne energije

U ovom režimu se ISKLJUČUJE električno napajanje spoljašnje jedinice, i postavlja se unutrašnja jedinica u režim štednje - stanje pripravnosti, da bi se smanjila potrošnja električne energije od strane uređaja.

Ovaj režim je primenljiv samo za spoljašnje jedinice: ARXM50, RXM50+60 i RZAG u kombinaciji sa unutrašnjim jedinicama: FTXM, ATXM, FVXM.

i INFORMACIJE

Ušteda električne energije putem stanja pripravnosti može se koristiti SAMO za gore opisane jedinice.

! UPOZORENJE

Pre povezivanja ili isključivanja konektora, obezbedite da izvor napajanja bude isključen.

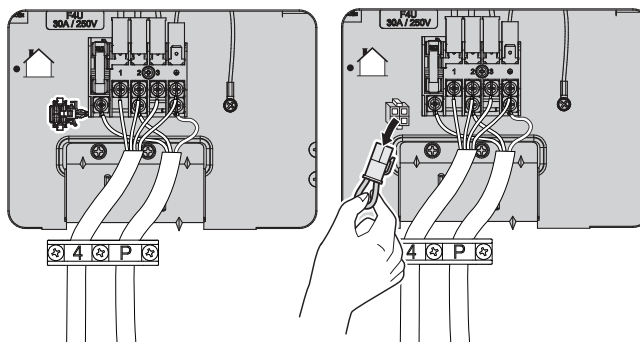
i INFORMACIJE

Za uštedu električne energije putem stanja pripravnosti potreban je selektivni konektor, ako se povezuje drugi uređaj osim primenljive unutrašnje jedinice.

9.2.2 UKLJUČIVANJE funkcije stanja pripravnosti za uštedu električne energije

Preduslovi: Glavno električno napajanje MORA biti ISKLJUČENO.

- 1 Uklonite servisni poklopac.
- 2 Isključite selektivni konektor za stanje pripravnosti za uštedu električne energije.



- 3 UKLJUČITE glavno električno napajanje.

10 Puštanje u rad

! OBAVEŠTENJE

Opšti spisak za puštanje u rad. Pored uputstva za puštanje u rad u ovom poglavlju, na Daikin Business Portal je takođe dostupan opšti spisak za puštanje u rad (potrebno je ovlašćenje).

Opšti spisak za puštanje u rad dopunjuje uputstvo u ovom poglavlju, i može se koristiti kao smernica i šablon za prijavljivanje tokom puštanja u rad i predavanja korisniku.

! OBAVEŠTENJE

NIKAD ne puštajte da jedinica radi bez termistora i/ili senzora/prekidača za pritisak. BEZ TOGA, može da dođe do pregorevanja kompresora.

10.1 Spisak za proveru pre puštanja u rad

- 1 Nakon instalacije uređaja, proverite stavke navedene u nastavku.
- 2 Zatvorite jedinicu.
- 3 Uključite napajanje jedinice.

<input type="checkbox"/>	Unutrašnja jedinica je pravilno montirana.
<input type="checkbox"/>	Spoljna jedinica je pravilno montirana.
<input type="checkbox"/>	Sistem je pravilno uzemljen i priključci za uzemljenje su pritegnuti.
<input type="checkbox"/>	Napon električnog napajanja odgovara naponu na identifikacionoj etiketi ove jedinice.
<input type="checkbox"/>	NEMA labavih spojeva ili oštećenih električnih komponenti u prekidačkoj kutiji.
<input type="checkbox"/>	NEMA oštećenih komponenti ili prikleštenih cevi u unutrašnjoj i spoljnoj jedinici.
<input type="checkbox"/>	NEMA curenja rashladnog sredstva .
<input type="checkbox"/>	Cevi za rashladno sredstvo (gas i tečnost) su toplotno izolovane.
<input type="checkbox"/>	Postavljena je ispravna veličina cevi i cevi su pravilno izolovane.
<input type="checkbox"/>	Zaustavni ventili (za gas i tečnost) na spoljašnjoj jedinici potpuno su otvoreni.
<input type="checkbox"/>	Sledeće ožičenje na terenu između spoljašnje i unutrašnje jedinice izvedeno je prema ovom dokumentu i važećim zakonima.

<input type="checkbox"/>	Odvod Proverite da li se odvođenje odvija glatko. Moguće posledice: Kondenzovana voda može da kaplje.
<input type="checkbox"/>	Unutrašnja jedinica prima signale od korisničkog interfejsa .
<input type="checkbox"/>	Žice prema specifikaciji su korišćene za konekcionu kabl .
<input type="checkbox"/>	Osigurači, automatski prekidači , ili drugi lokalni zaštitni uređaji su instalirani prema ovom dokumentu, i NISU premošćeni.
<input type="checkbox"/>	Za spoljašnje jedinice RXM50+60, ARXM50 i RZAG u kombinaciji sa jedinicama FTXM, ATXM, i FVXM, funkcija "Stanje pripravnosti za uštedu električne energije" mora biti omogućena.

10.2 Spisak za proveru tokom puštanja u rad

<input type="checkbox"/>	Postupak ispuštanja vazduha .
<input type="checkbox"/>	Obaviti probni ciklus .

10.3 Da biste obavili probni ciklus

i INFORMACIJE

Ako jedinica prikaže grešku tokom puštanja u rad, potražite detaljne smernice za otklanjanje problema u servisnom priručniku.

Preduslovi: Električno napajanje MORA biti u opsegu navedenom specifikacijom.

Preduslovi: Probni ciklus može biti obavljen u režimu hlađenja ili grejanja.

Preduslovi: Podešavanje temperature, režima rada, itd, pogledajte u priručniku za rad unutrašnje jedinice.

- 1 U režimu hlađenja, izaberite najnižu temperaturu koja može da se programira. U režimu grejanja, izaberite najvišu temperaturu koja može da se programira. Probni ciklus može po potrebi biti isključen.
- 2 Kada se probni ciklus završi, podesite temperaturu na normalnu vrednost. Kod režima hlađenja: 26~28°C, kod režima grejanja: 20~24°C.
- 3 Proverite da li sve funkcije i delovi pravilno rade.
- 4 Sistem prestaje da radi 3 minuta nakon isključivanja jedinice.

i INFORMACIJE

- Čak i ako je jedinica ISKLJUČENA, ona troši struju.
- Kada se nakon kvara ponovo uspostavi napajanje, nastaviće se rad prema prethodno zadatom režimu.

11 Odražavanje i servisiranje

! OBAVEŠTENJE

Opšti spisak za održavanje/inspekciju. Pored uputstva za puštanje u rad u ovom poglavlju, na Daikin Business Portal je takođe dostupan opšti spisak za održavanje/inspekciju (potrebno je ovlašćenje).

Opšti spisak za održavanje/inspekciju je komplementaran sa uputstvom u ovom poglavlju, i može se koristiti kao smernica i šablon za prijavljivanje tokom održavanja.

! OBAVEŠTENJE

Održavanje MORA da obavlja ovlašćeni instalater ili zastupnik servisa.

Preporučujemo da obavite održavanje najmanje jednom godišnje. Međutim, prema važećim zakonima može se zahtevati kraći interval održavanja.

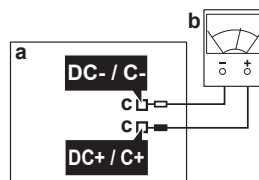
! OBAVEŠTENJE

Važeći zakoni o **fluorinisanim gasovima staklene bašte** zahtevaju da se punjenje rashladnog sredstva u jedinici navede i u težini i u CO₂ ekvivalentu.

Formula za izračunavanje količine ekvivalentne tonama CO₂: vrednost potencijala u pogledu globalnog zagrevanja (GWP) rashladnog sredstva × ukupna količina rashladnog sredstva [u kg]/1000

⚠ OPASNOST: OPASNOST OD UDARA STRUJE

Isključite električno napajanje na više od 10 minuta, i izmerite napon na krajevima kondenzatora glavnog kola ili električnih komponenata pre servisiranja. Napon između mernih tačaka "+" i "-" MORA biti manji od 50 V DC da biste mogli da dodirnete električne komponente. Pogledajte sledeću sliku.



- a Glavna štampana ploča
- b Multimetar
- c Merne tačke

Sledeći simboli mogu da se pojave na jedinici:

Simbol	Objašnjenje
	Izmerite napon na krajevima kondenzatora glavnog kola ili električnih komponenata pre servisiranja.

12 Rešavanje problema

12.1 Dijagnoza kvara kada se koristi LED lampica na PCB spoljašnje jedinice

LED je...	Dijagnoza
trepće	Normalan → proverite unutrašnju jedinicu.
UKLJUČE NO	ISKLJUČITE i ponovo UKLJUČITE napajanje, i proverite LED lampicu u periodu od oko 3 minuta. → Ako se LED lampica ponovo UKLJUČI, PCB spoljašnje jedinice je u kvaru.
ISKLJUČE NO	<ol style="list-style-type: none"> 1 Napon napajanja (za štednju energije). 2 Greška električnog napajanja. 3 ISKLJUČITE i ponovo UKLJUČITE napajanje, i proverite LED lampicu u periodu od oko 3 minuta. → Ako se LED lampica ponovo ISKLJUČI, štampana ploča spoljašnje jedinice je u kvaru.

13 Uklanjanje na otpad



OPBAVEŠTENJE

Za dijagnozu pomoću šifre greške, koristite bežični daljinski upravljač isporučen sa unutrašnjom jedinicom. Za svaku grešku vidite kompletan spisak šifara greške i detaljni vodič za rešavanje problema u servisnom priručniku.



OPASNOST: OPASNOST OD UDARA STRUJE

- Kada jedinica NE radi, LED lampice na štampanoj ploči se isključuju, kako bi se štedela energija.
- Čak i kada su LED lampice isključene, terminalni blok i PCB mogu imati dovod energije.

13 Uklanjanje na otpad



OPBAVEŠTENJE

NE pokušavajte sami da demontirate sistem: demontaža sistema, tretman rashladnog sredstva, ulja i drugih delova MORAJU biti izvedeni u skladu sa važećim zakonom. Jedinice MORAJU da budu tretirane u specijalizovanom postrojenju za obradu radi ponovne upotrebe, reciklaže i obnavljanja.



INFORMACIJE

Da biste zaštitili okolinu, obavezno obavite operaciju automatskog ispušavanja prilikom premeštanja ili demontiranja jedinice. Detaljnija uputstva za ispušavanje potražite u servisnom priručniku ili u referentnom priručniku za instalatera.

14 Tehnički podaci

- Deo** najnovijih tehničkih podataka možete naći na regionalnoj veb strani Daikin (dostupna za javnost).
- Ceo komplet** najnovijih tehničkih podataka dostupan je na Daikin Business Portal (potrebna je provera identiteta).

14.1 Dijagram ožičenja

Dijagram ožičenja je isporučen sa uređajem, i nalazi se u spoljašnjoj jedinici (donja strana gornje ploče).

14-1 Prevod teksta na dijagramu ožičenja

Engleski	Prevod
(#) Only for the units with the suspend connector specified in the installation manual.	(#) Samo za jedinice sa zaustavnim konektorom date u priručniku za instalaciju.

14.1.1 Legenda za objedinjeni dijagram ožičenja

Primenjene delove i brojeve potražite na šemi ožičenja na jedinici. Delovi se obeležavaju arapskim brojevima po rastućem redosledu za svaki deo, i predstavljeni su u donjem pregledu simbolom "*" u šifri dela.

Simbol	Značenje	Simbol	Značenje
	Automatski prekidač		Zaštita uzemljenja
			Bešumno uzemljenje
			Zaštita uzemljenja (zavrtanj)
	Veza		Ispravljač
	Konektor		Konektor releja

Simbol	Značenje	Simbol	Značenje
	Uzemljenje		Konektor kratkog spoja
	Ožičenje na terenu		Terminal
	Osigurač		Terminalna traka
	Unutrašnja jedinica		Klema za žice
	Spoljašnja jedinica		Grejač
	Uređaj diferencijalne struje		

Simbol	Boja	Simbol	Boja
BLK	Crna	ORG	Narandžasta
BLU	Plava	PNK	Ružičasta
BRN	Braon	PRP, PPL	Ljubičasta
GRN	Zelena	RED	Crvena
GRY	Siva	WHT	Bela
SKY BLU	Svetloplava	YLW	Žuta

Simbol	Značenje
A*P	Štampana ploča
BS*	Dugme uključi/isključi (ON/OFF), radni prekidač
BZ, H*O	Zujalica
C*	Kondenzator
AC*, CN*, E*, HA*, HE*, HL*, HN*, HR*, MR*_A, MR*_B, S*, U, V, W, X*A, K*R_*, NE	Veza, konektor
D*, V*D	Dioda
DB*	Diodni most
DS*	DIP prekidač
E*H	Grejač
FU*, F*U, (karakteristike pogledajte na štampanoj ploči u vašoj jedinici)	Osigurač
FG*	Konektor (uzemljenje rama)
H*	Am
H*P, LED*, V*L	Indikatorna lampica, svetleća dioda
HAP	Svetleća dioda (servisni monitor zelen)
HIGH VOLTAGE	Visoki napon
IES	Senzor Inteligentno oko
IPM*	Inteligentni energetski modul
K*R, KCR, KFR, KHuR, K*M	Magnetni relej
L	Pod naponom
L*	Kalem
L*R	Reaktor
M*	Koračni motor
M*C	Kompresorski motor
M*F	Motor ventilatora
M*P	Motor odvodne pumpe
M*S	Motor za njihanje
MR*, MRCW*, MRM*, MRN*	Magnetni relej
N	Neutralno
n=*, N=*	Broj prolaza kroz feritno jezgro
PAM	Impulsna amplitudna modulacija
PCB*	Štampana ploča

Simbol	Značenje
PM*	Energetski modul
PS	Prekidački izvor napajanja
PTC*	PTC termistor
Q*	Bipolarni tranzistor sa izolovanim gejtom (IGBT)
Q*C	Automatski prekidač
Q*DI, KLM	Automatski prekidač za uzemljenje
Q*L	Zaštita od preopterećenja
Q*M	Termo prekidač
Q*R	Uređaj diferencijalne struje
R*	Otpornik
R*T	Termistor
RC	Prijemnik
S*C	Granični prekidač
S*L	Plivajući prekidač
S*NG	Detektor curenja rashladnog sredstva
S*NPH	Senzor pritiska (visokog)
S*NPL	Senzor pritiska (niskog)
S*PH, HPS*	Prekidač pritiska (visokog)
S*PL	Prekidač pritiska (niskog)
S*T	Termostat
S*RH	Senzor vlažnosti vazduha
S*W, SW*	Radni prekidač
SA*, F1S	Odvodnik prenapona
SR*, WLU	Prijemnik signala
SS*	Selektorski prekidač
SHEET METAL	Pločica za fiksiranje terminalne trake
T*R	Transformator
TC, TRC	Predajnik
V*, R*V	Varistor
V*R	Diodni most, bipolarni tranzistor sa izolovanim gejtom (IGBT) strujni modul
WRC	Bežični daljinski upravljač
X*	Terminal
X*M	Terminalna traka (terminalni blok)
Y*E	Kalem elektronskog ekspanzionog ventila
Y*R, Y*S	Kalem reversnog solenoidnog ventila
Z*C	Feritno jezgro
ZF, Z*F	Filter za buku

14 Tehnički podaci

14.2 Dijagram cevovoda

14.2.1 Dijagram cevovoda: Spoljašnja jedinica

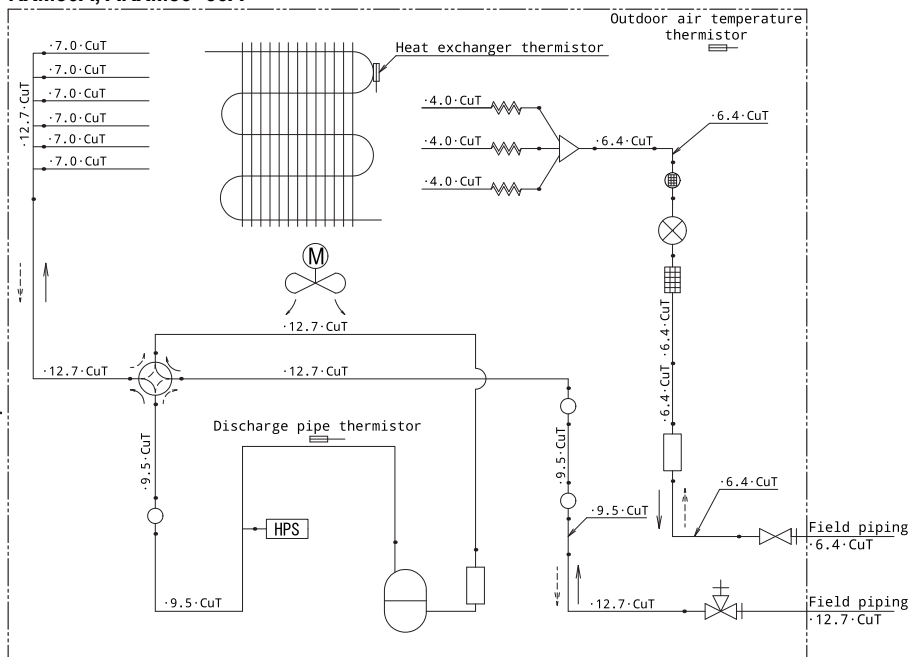
PED kategorije opreme:

- Prekidač za visoki pritisak: kategorija IV,
- Kompresor: kategorija II;
- Ostala oprema: čl. 4§3.

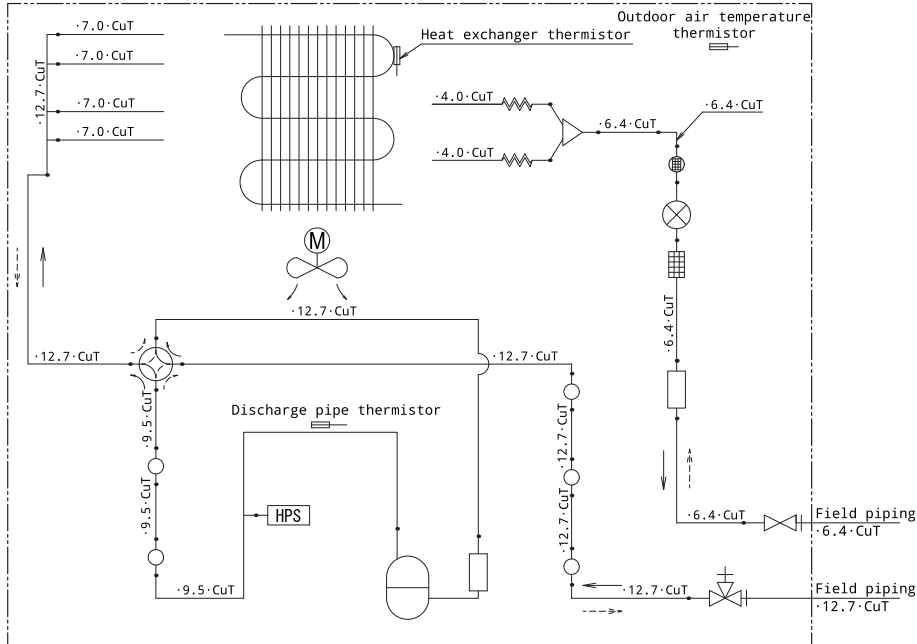
Legenda za dijagram cevi	
	Zaustavni ventil za tečnost
	Zaustavni ventil za gas
	Prigušnica
	Prigušnica sa filterom
	Elektronski ekspanzioni ventil
	Filter
	Propelerski ventilator
	Prekidač za visoki pritisak (automatsko resetovanje)
	Termistor

Legenda za dijagram cevi	
	Kapilarna cev
	4-smerni ventil
	Akumulator
	Kompresor
	Izmenjivač toplote
	Distributer
	Protok rashladnog sredstva: Hlađenje
	Protok rashladnog sredstva: Grejanje
	Cevi na terenu
	Termistor izmenjivača toplote
	Termistor za temperaturu spoljnog vazduha
	Termistor potisne cevi
	Kapilarna cev

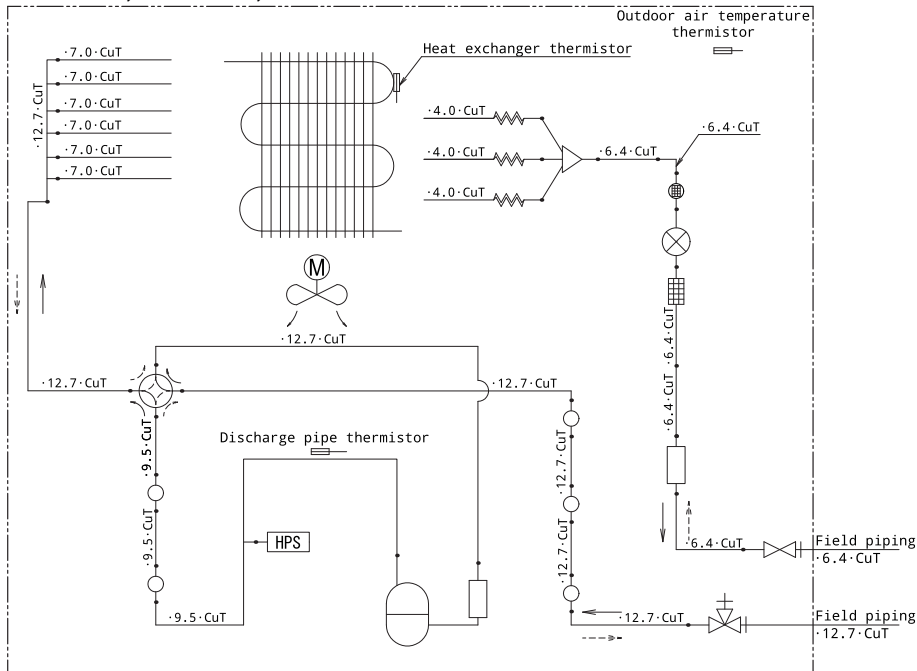
RXM50A, ARXM50+60A



RXP50N, RXF50D, ARXF50A

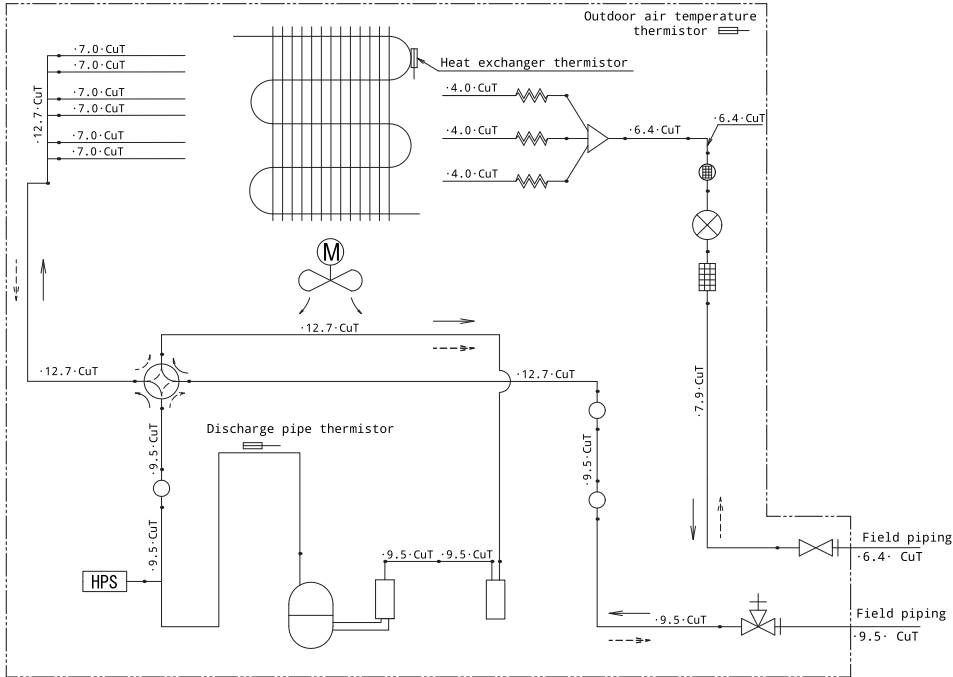


RXP60+71N, RXF60+71D, ARXF60+71A

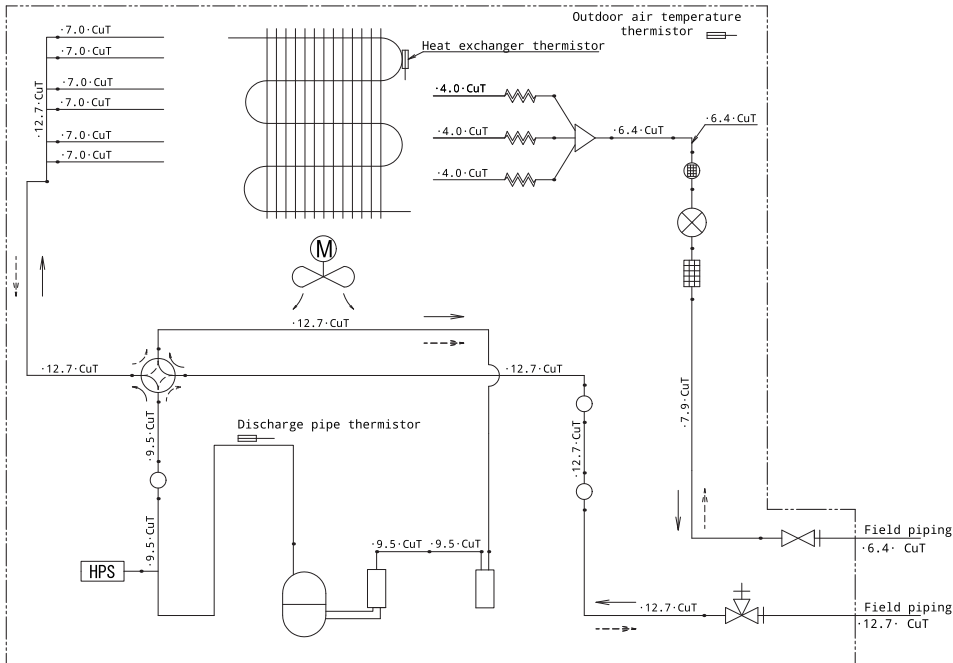


14 Tehnički podaci

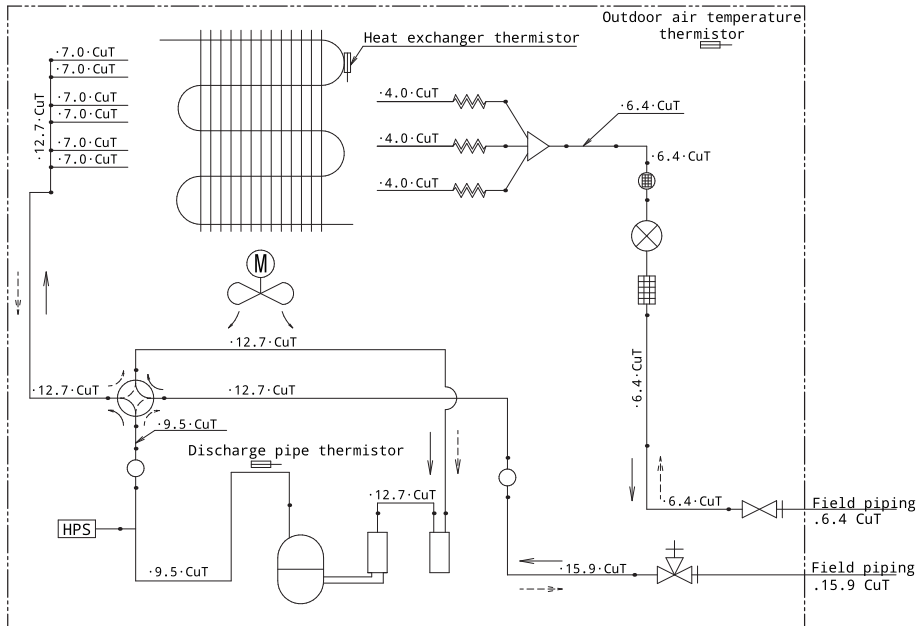
RZAG35B



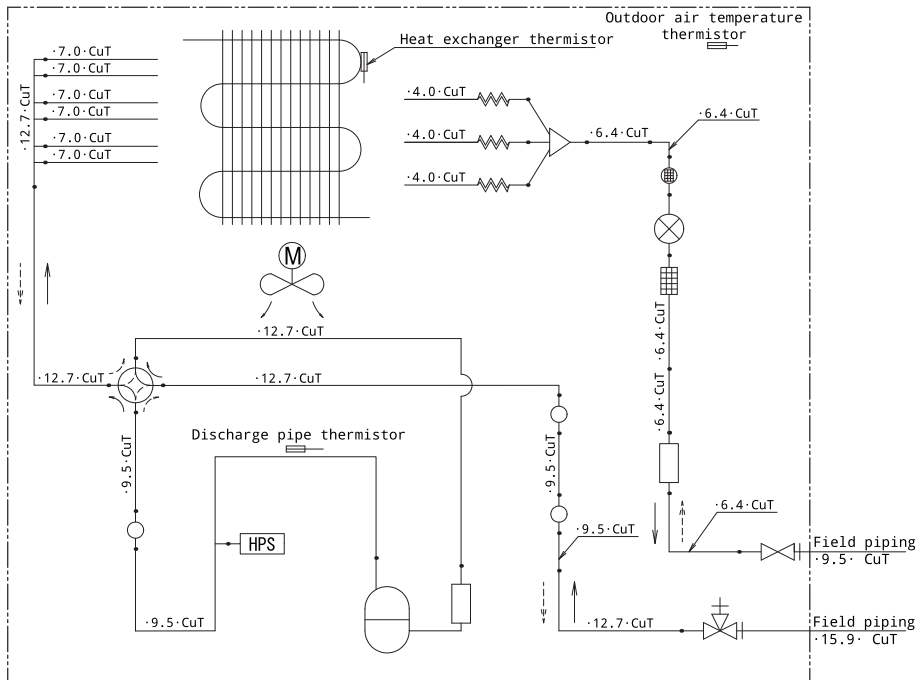
RZAG50+60B



RXM71A



ARXM71A



ERC



DAIKIN ISITMA VE SOĞUTMA SİSTEMLERİ SAN. TİC. A.Ş.

Gülsuyu Mahallesi, Fevzi Çakmak Caddesi, Burçak Sokak, No:20, 34848 Maltepe
İSTANBUL / TÜRKİYE
Tel: 0216 453 27 00
Faks: 0216 671 06 00
Çağrı Merkezi: 444 999 0
Web: www.daikin.com.tr

DAIKIN EUROPE N.V.

Zandvoordestraat 300, B-8400 Oostende, Belgium

3P766062-2K 2026.01

Copyright 2024 Daikin