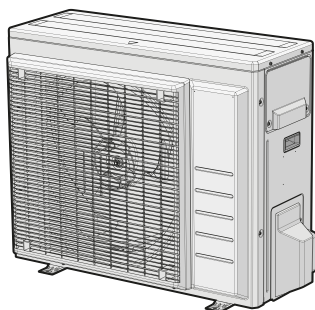


Installeringshåndbok



R32 delt serie



RXM50A5V1B9
RXM60A5V1B
RXM71A5V1B
ARXM50A5V1B9
ARXM60A5V1B
ARXM71A5V1B
RXP50N5V1B9
RXP60N5V1B9
RXP71N5V1B9
RXF50D6V1B
RXF60D5V1B9
RXF71D5V1B9
ARXF50A6V1B
ARXF60A5V1B9
ARXF71A5V1B9
RZAG35B5V1B
RZAG50B5V1B
RZAG60B5V1B

Innholdsfortegnelse

| | |
|--|-----------|
| 1 Om dokumentasjonen | 6 |
| 1.1 Om dette dokumentet | 6 |
| 2 Spesifikke sikkerhetsinstruksjoner for montører | 7 |
| 3 Om esken | 9 |
| 3.1 Utendørsenhet | 9 |
| 3.1.1 Fjerne tilbehør fra utendørsanlegget | 9 |
| 4 Installere anlegget | 9 |
| 4.1 Klargjøre installeringsstedet | 9 |
| 4.1.1 Krav til installeringssted for utendørsanlegget | 9 |
| 4.1.2 Tilleggskrav til installeringssted for utendørsanlegget på steder der det er kaldt | 9 |
| 4.2 Montere utendørsanlegget | 10 |
| 4.2.1 Klargjøre monteringsstrukturen | 10 |
| 4.2.2 Slik monterer du utendørsanlegget | 10 |
| 4.2.3 Tilrettelegge drenering | 10 |
| 5 Installering av røropplegg | 10 |
| 5.1 Klargjøre kjølemedierørene | 10 |
| 5.1.1 Krav til kjølemedierør | 10 |
| 5.1.2 Isolasjon til kjølemedierør | 11 |
| 5.1.3 Lengde på kjølemedierør og høydeforskjell | 11 |
| 5.2 Tilkoble kjølemedierørene | 11 |
| 5.2.1 Koble kjølemedierørene til utendørsanlegget | 11 |
| 5.3 Kontrollere kjølerørene | 11 |
| 5.3.1 Slik ser du etter lekkasjer | 11 |
| 5.3.2 Utføre vakuumsugning | 12 |
| 6 Fylle på kjølemiddel | 12 |
| 6.1 Om kjølemidiet | 12 |
| 6.2 Fastsette mengden ekstra kjølemiddel | 12 |
| 6.3 Slik beregner du fullstendig mengde etterfylling | 13 |
| 6.4 Slik fyller du på ekstra kjølemiddel | 13 |
| 6.5 Se etter lekkasje langs skjøter på kjølemedierør etter påfylt kjølemiddel | 13 |
| 6.6 Feste etikett for fluoriserte drivhusgasser | 13 |
| 7 Elektrisk installering | 13 |
| 7.1 Spesifikasjoner for standard ledningskomponenter | 14 |
| 7.2 Koble til det elektriske ledningsopplegget til utendørsenheten .. | 14 |
| 8 Ferdigstille monteringen av utendørsanlegget | 14 |
| 8.1 Slik ferdigstiller du installeringen av utendørsanlegget | 14 |
| 9 Konfigurasjon | 15 |
| 9.1 Anleggsinnstilling | 15 |
| 9.1.1 Stille inn fasilitetsmodus | 15 |
| 9.2 Funksjon for standby-strømsparing | 15 |
| 9.2.1 Om funksjonen for standby-strømsparing | 15 |
| 9.2.2 Slå PÅ funksjonen for standby-strømsparing | 15 |
| 10 Idriftsetting | 16 |
| 10.1 Sjekkliste før idriftsetting | 16 |
| 10.2 Sjekkliste under idriftsetting | 16 |
| 10.3 Slik gjennomfører du en testkjøring | 16 |
| 11 Vedlikehold og service | 16 |
| 12 Feilsøking | 17 |
| 12.1 Feildagnostisering med LED på utendørsenhetens kretskort .. | 17 |
| 13 Kasting | 17 |
| 14 Tekniske data | 17 |
| 14.1 Koblingsskjema | 17 |

| | |
|---|----|
| 14.1.1 Felles tegnforklaring for koblingsskjema | 17 |
| 14.2 Rørledningskjema | 19 |
| 14.2.1 Rørledningskjema: Utendørsenhet | 19 |

1 Om dokumentasjonen

1.1 Om dette dokumentet



ADVARSEL

Pass på at installasjon, service, vedlikehold, reparasjon og anvendte materialer samsvarer med instruksjonene fra Daikin (inkludert alle dokumenter som står oppført i "Dokumentasjonssett") og også overholder gjeldende lovgivning, og at dette kun utføres av fagfolk. I Europa og områder der IEC-standarder gjelder, er EN/IEC 60335-2-40 gjeldende standard.



INFORMASJON

Sørg for at brukeren har den trykte dokumentasjonen, og be om at den oppbevares for fremtidig bruk.

Målgruppe

Autoriserte installatører



INFORMASJON

Dette anlegget er beregnet for bruk av fagfolk eller opplærte brukere i butikker, lettindustrien og på bondegårder, eller til kommersiell bruk og husholdningsbruk av ikke-fagpersoner.



INFORMASJON

Dette dokumentet beskriver kun installeringsanvisningene som gjelder for utendørsanlegget. Se i installeringshåndboken for innendørsanlegget når du skal installere innendørsanlegget (montere innendørsanlegget, koble kjølemedierørene til innendørsanlegget, koble de elektriske ledningene til innendørsanlegget ...).

Dokumentasjonssett

Dette dokumentet er en del av et dokumentasjonssett. Hele settet består av:

- **Generelle sikkerhetshensyn:**
 - Sikkerhetsinstruksjoner du MÅ lese før installering
 - Format: Papir (i esken med utendørsanlegg)
- **Installeringshåndbok for utendørsanlegg:**
 - Installeringsanvisninger
 - Format: Papir (i esken med utendørsanlegg)
- **Referanseguide for montører:**
 - Forberedelser før installering, referansedata, ...
 - Format: Digitale filer på <https://www.daikin.eu>. Bruk søkefunksjonen 🔍 for å finne din modell.

Den nyeste versjonen av medfølgende dokumentasjon publiseres på det lokale Daikin-nettstedet eller hos forhandleren.

Skann QR-koden nedenfor hvis du vil se hele dokumentasjonssettet og mer informasjon om produktet på nettstedet til Daikin.





Originalinstruksjonene er skrevet på engelsk. Alle andre språk er oversettelser av originalinstruksjonene.

Tekniske data

- Et **døsett** med de nyeste tekniske dataene er tilgjengelig på det lokale nettstedet til Daikin (tilgjengelig for alle).
- Det **komplette settet** med de nyeste tekniske dataene er tilgjengelig på Daikin Business Portal (kreves godkjenning).

2 Spesifikke sikkerhetsinstruksjoner for montører

Følg alltid sikkerhetsinstruksjonene og forskriftene nedenfor.

Installering av anlegg (se "4 Installere anlegget" ▶ 9)



ADVARSEL

Installering skal utføres av montør, og valg av materialer og installasjon skal være i samsvar med gjeldende lovgivning. I Europa er EN378 gjeldende standard.

Installeringssted (se "4.1 Klargjøre installeringsstedet" ▶ 9)



FORSIKTIG

- Kontroller at installeringsstedet kan bære tyngden av enheten. Usikker installering er livsfarlig. De kan også føre til vibrasjoner eller uvanlig driftsstøy.
- Sørg for at det er tilstrekkelig serviceplass.
- IKKE installer enheten slik at den er i kontakt med tak eller vegg, da dette kan forårsake vibrasjoner.



ADVARSEL

Anlegget skal plasseres slik at det forhindrer mekanisk skade og i et godt ventilert rom uten fungerende antenningskilder (f.eks. åpen flamme eller gassapparat eller elektrisk varmeapparat i drift). Størrelsen på rommet skal være som angitt i Generelle sikkerhetshensyn.

Installering av røropplegg (se "5 Installering av røropplegg" ▶ 10)



FORSIKTIG

Røropplegg og skjøter på et delt system skal lages med permanente skjøter når det står i et oppholdsrom, unntatt skjøter som kobler røropplegget direkte til innendørsanleggene.



FORSIKTIG

- Ingen slaglodding eller sveising på stedet for anlegg fylt med R32-kjølemedium ved utsendelse.
- Ved installering av kjølesystemet skal sammenkobling av deler der minst én del er fylt, utføres ved at det tas hensyn til kravene nedenfor: i oppholdsrom er det ikke tillatt med ikke-permanente skjøter for R32-kjølemedium, unntatt skjøter laget på stedet som kobler innendørsanlegget direkte til røropplegget. Skjøter laget på stedet som kobler røropplegget direkte til innendørsanlegg, skal være av en ikke-permanent type.



ADVARSEL

Koble røropplegget for kjølemedium forsvarlig før kjøring av kompressoren. Hvis kjølemedierørene IKKE er tilkoblet og stengeventilen er åpen når kompressoren kjører, vil det suges inn luft. Dette vil forårsake et unormalt trykk i kjølesyklusen som kan føre til skade på utstyret og også personskade.



FORSIKTIG

- Ufullstendig konus kan forårsake lekkasje av kjølemediegass.
- Du må IKKE bruke koner på nytt. Bruk nye koner for å unngå lekkasje av kjølemediegass.
- Bruk koniske muttere som følger med anlegget. Bruk av andre koniske muttere kan forårsake lekkasje av kjølemediegass.



FORSIKTIG

IKKE åpne ventilene før koning er fullført. Dette vil forårsake lekkasje av kjølemiddelgass.



FARE: FARE FOR EKSPLOSJON

Du må IKKE åpne avstengingsventilene før vakuumtørkingen er fullført.

Fyll på kjølemedium (se "6 Fyll på kjølemiddel" ▶ 12)



ADVARSEL

- Kjølemediet i anlegget er svakt antennelig, men det lekker normalt IKKE. Hvis det lekker kjølemedium ut i rommet som kommer i kontakt med flammen fra en brenner, et varmeapparat eller en gasskomfyr, kan det føre til at det dannes skadelig gass.
- Slå AV alle lettantennelige varmeapparater, luft ut rommet, og ta kontakt med forhandleren der du kjøpte anlegget.
- Anlegget må IKKE brukes før servicepersonell kan bekrefte at delen der kjølemediekkasjen oppstod, er reparert.



ADVARSEL

- Bruk kun R32 som kjølemedium. Andre stoffer kan forårsake eksplosjoner og ulykker.
- R32 inneholder fluoriserte drivhusgasser. Verdien for global oppvarmingsevne (GWP) er 675. Disse gassene må IKKE luftes ut i atmosfæren.
- Bruk ALLTID vernebriller og hansker når du fyller på kjølemedium.



ADVARSEL

Du må ALDRI ha direkte kontakt med kjølemedium som har lekket ut ved et uhell. Dette kan føre til store sår som følge av frostskaide.

Elektrisk installering (se "7 Elektrisk installering" ▶ 13)



ADVARSEL

- Alt ledningsopplegg MÅ installeres av en autorisert elektriker og MÅ overholde nasjonale forskrifter for ledninger.
- Foreta elektriske tilkoblinger til det faste ledningsopplegget.
- Alle komponenter kjøpt på stedet og all elektrisk konstruksjon MÅ overholde gjeldende lovgivning.

2 Spesifikke sikkerhetsinstruksjoner for montører



ADVARSEL

- Hvis strømforsyningen mangler eller har feil N-fase, kan utstyret gå i stykker.
- Etabler riktig jording. Enheten må IKKE jordes til vannrør, innkoblingsdemper eller telefonjording. Ufullstendig eller feil jording kan forårsake elektriske støt.
- Installer nødvendige sikringer eller skillebrytere.
- Fest det elektriske ledningsopplegget med kabelfester slik at de IKKE kommer i kontakt med skarpe kanter eller røropplegget, spesielt på høytrykksiden.
- IKKE bruk sammenteipede ledninger, skjøteledninger eller tilkoblinger fra et stjernesystem. De kan føre til overoppheting, elektriske støt eller brann.
- IKKE installer en fasekondensator, fordi denne enheten er utstyrt med vekselretter. En fasekondensator vil redusere ytelsen og kan føre til ulykker.



ADVARSEL

Bruk ALLTID flerkjernet kabel til strømtilførselskabler.



ADVARSEL

Bruk en felles frakoblingsbryter med minst 3 mm mellom alle kontaktpunkter som gir full frakobling ved overspenning kategori III.



ADVARSEL

Hvis strømledningen blir skadet, SKAL den byttes av produsenten, serviceagenten eller personer med tilsvarende kvalifikasjoner for å unngå farlige situasjoner.



ADVARSEL

IKKE koble strømledningen til innendørsenheten. Det kan føre til elektrisk støt eller brann.



ADVARSEL

- Bruk IKKE elektriske komponenter som er kjøpt lokalt, inne i produktet.
- Strømtilførselen til dreneringspumpen osv. må IKKE forgrenes fra rekkeklemmen. Det kan føre til elektrisk støt eller brann.



ADVARSEL

Hold sammenkoblingsledningen unna eventuelle kobberør uten varmeisolerings, da slike rør vil være svært varme.



FARE: FARE FOR DØDELIG ELEKTROSJOKK

Alle elektriske deler (inklusive termistorer) får strøm fra strømtilførselen. Du må IKKE berøre dem med bare hender.

Fullføre installering av innendørsanlegg (se "[8 Ferdigstille monteringen av utendørsanlegget](#)" [p 14])



FARE: FARE FOR DØDELIG ELEKTROSJOKK

- Kontroller at anlegget er ordentlig jodet.
- Slå AV strømmen før vedlikehold eller servicearbeid utføres.
- Sett på dekselet til bryterboksen før du slår PÅ strømmen.

Idriftsetting (se "[10 Idriftsetting](#)" [p 16])



FARE: FARE FOR DØDELIG ELEKTROSJOKK



FARE: FARE FOR FORBRENNING/SKÅLDING



FORSIKTIG

IKKE utfør prøvekjøring mens det arbeides på innendørsanlegget/ene.

Når du foretar prøvekjøringen, kjører IKKE BARE utendørsanlegget, men også det tilkoblede innendørsanlegget. Det er farlig å arbeide på et innendørsanlegg mens prøvekjøringen utføres.



FORSIKTIG

IKKE stikk fingre, pinner eller andre gjenstander inn i luftinntaket eller -utløpet. IKKE ta av viftebeskytteren. Når viften roterer ved høy hastighet, vil den forårsake skade.

Vedlikehold og service (se "[11 Vedlikehold og service](#)" [p 16])



FARE: FARE FOR DØDELIG ELEKTROSJOKK



FARE: FARE FOR FORBRENNING/SKÅLDING



FARE: FARE FOR DØDELIG ELEKTROSJOKK

Koble fra strømtilførselen i minst 10 minutter og mål spenningen ved kontaktene til hovedkretsen for kondensatorer eller elektriske komponenter før du utfører service. Spenningen MÅ være lavere enn 50 V DC før du kan berøre elektriske komponenter. Du ser hvor kontaktene er plassert på koblings skjemaet.



ADVARSEL

- Før vedlikehold eller reparasjonsarbeid påbegynnes på enheten, må strømbryteren på tilførselspanelet ALLTID slås av, sikringene tas ut eller verneanordningene åpnes.
- Berør IKKE strømførende deler før det er gått 10 minutter etter at strømforsyningen er slått av, på grunn av fare for høy spenning.
- Vær oppmerksom på at enkelte deler i strømboksen er varme.
- Pass på at du IKKE berører et ledende punkt.
- Enheten må IKKE spyles. Dette kan medføre elektrisk støt eller brann.

Om kompressoren



FARE: FARE FOR DØDELIG ELEKTROSJOKK

- Bruk kompressoren kun på et jordet system.
- Slå av strømmen før du utfører service på kompressoren.
- Sett på plass dekselet på bryterboksen og servicedekselet etter utført service.



FORSIKTIG

Bruk ALLTID vernebriller og vernehansker.



FARE: FARE FOR EKSPLOSJON

- Bruk en rørkutter til å fjerne kompressoren.
- IKKE bruk skjærebrenner.
- Bruk bare godkjente kjølemedier og smøremidler.



FARE: FARE FOR FORBRENNING/SKÅLDING

Du må IKKE berøre kompressoren med bare hender.

Feilsøking (se "[12 Feilsøking](#)" [p 17])



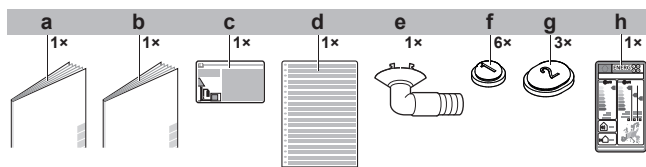
FARE: FARE FOR DØDELIG ELEKTROSJOKK

- Når anlegget IKKE er i gang, er lysdiodene på kretskortet slått AV for å spare strøm.
- Rekkeklemmen og kretskortet kan være strømførende også når lysdiodene ikke lyser.

3 Om esken

3.1 Utendørsenhet

3.1.1 Fjerne tilbehør fra utendørsanlegget



- a Generelle sikkerhetshensyn
- b Installeringshåndbok for utendørsanlegg
- c Etikett for fluoriserte drivhusgasser
- d Flerspråklig etikett for fluoriserte drivhusgasser
- e Dreneringsplugg (i bunnen av esken)
- f Dreneringslokk (1)
- g Dreneringslokk (2)
- h Energimerking

4 Installere anlegget



ADVARSEL

Installering skal utføres av montør, og valg av materialer og installasjon skal være i samsvar med gjeldende lovgivning. I Europa er EN378 gjeldende standard.

4.1 Klargjøre installeringsstedet

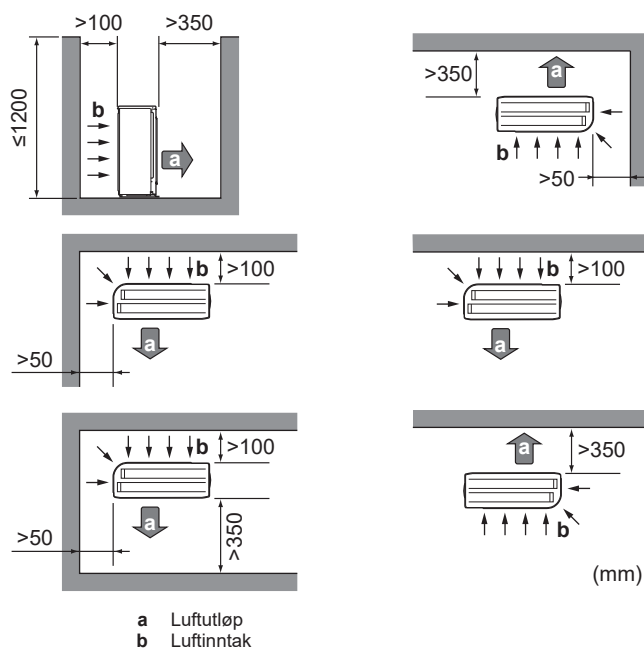


ADVARSEL

Anlegget skal plasseres slik at det forhindrer mekanisk skade og i et godt ventilert rom uten fungerende antenningskilder (f.eks. åpen flamme eller gassapparat eller elektrisk varmeapparat i drift). Størrelsen på rommet skal være som angitt i Generelle sikkerhetshensyn.

4.1.1 Krav til installeringssted for utendørsanlegget

Vær oppmerksom på følgende retningslinjer for avstander:



MERKNAD

Vegghøyden på utendørsanleggets utløpsside MÅ være ≤ 1200 mm.

IKKE installer enheten i lydfølsomme områder (f.eks. nær et soverom) for å unngå at driftsstøy skaper problemer.

Merknad: Hvis lyden måles under faktiske installeringsforhold, kan den målte verdien være høyere enn lydtryknivået som er nevnt i lydspekteret i databoken på grunn av omgivelsesstøy og lydrefleksjoner.



INFORMASJON

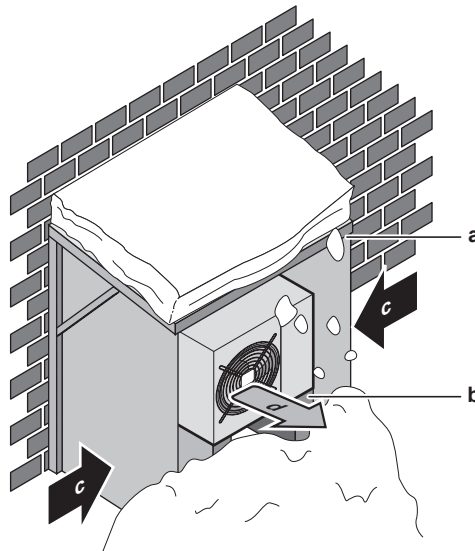
Nivået på lydtrykk er lavere enn 70 dBA.

Utendørsanlegget er kun konstruert for installering utendørs og for omgivelsestemperaturer angitt i tabellen nedenfor (med mindre annet er angitt i driftshåndboken for det tilkoblede innendørsanlegget).

| Modell | Kjøling | Oppvarming |
|------------------------|-------------|-------------|
| ARXM50, RXM50+60 | -10~50°C DB | -20~24°C DB |
| ARXF, ARXM60+71, RXM71 | -10~46°C DB | -15~24°C DB |
| RXF, RXP | -10~48°C DB | -15~24°C DB |
| RZAG-B | -20~52°C DB | -20~24°C DB |

4.1.2 Tilleggskrav til installeringssted for utendørsanlegget på steder der det er kaldt

Beskytt utendørsenheten mot direkte snøfall, og sørg for at utendørsenheten ALDRI tilsnøs.



- a Snøpresenning eller -overbygg
- b Sokkel
- c Rådende vindretning
- d Luftutløp

Det anbefales at det er minst 150 mm fri plass under anlegget (300 mm i snørike områder). Sørg i tillegg for at anlegget er plassert minst 100 mm over maksimal forventet snøhøyde. Om nødvendig bør det bygges en sokkel. Se "4.2 Montere utendørsanlegget" [p 10] for flere opplysninger.

I områder hvor det faller mye snø, er det veldig viktig å velge et installeringssted hvor snøen IKKE vil påvirke enheten. Hvis snø kan falle i sideretning, må det sørges for at varmevekslercoilen IKKE påvirkes av snø. Ved behov installeres en snøpresenning eller et overbygg og en pedestall.

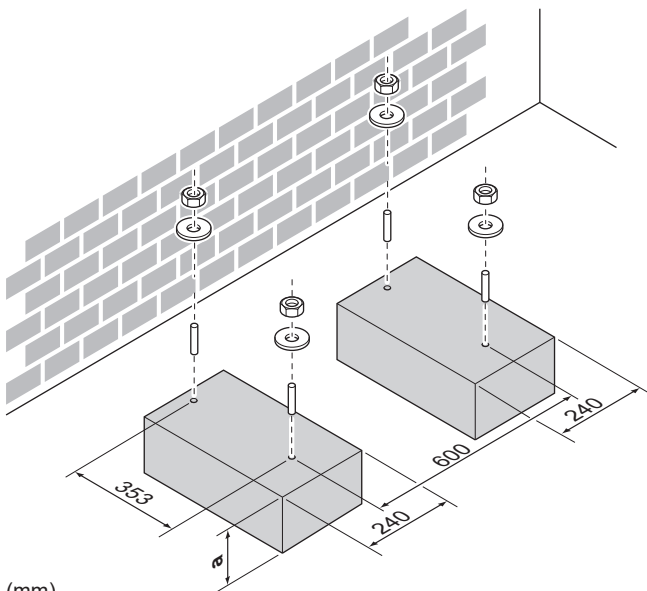
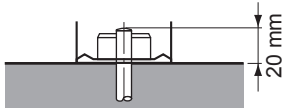
5 Installering av røropplegg

4.2 Montere utendørsanlegget

4.2.1 Klargjøre monteringsstrukturen

Bruk vibrasjonsfast gummi (kjøpes lokalt) i tilfeller der vibrasjoner kan overføres til bygningen.

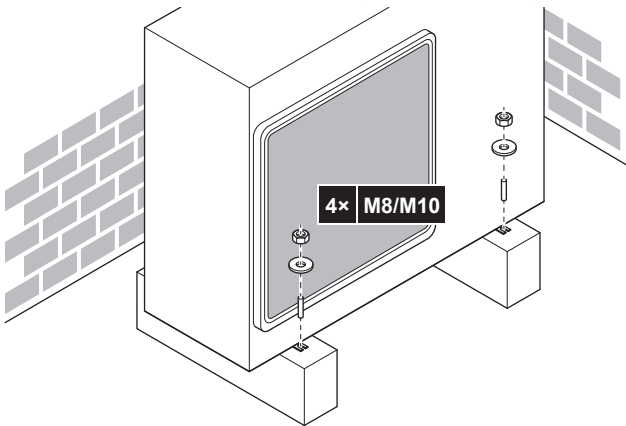
Klargjør 4 sett med M8 eller M10 ankerbolter, muttere og underlagsskiver (kjøpes lokalt).



(mm)

a 100 mm over forventet snønivå

4.2.2 Slik monterer du utendørsanlegget



4.2.3 Tilrettelegge drenering

! MERKNAD

Hvis enheten installeres i kaldt klima, iverksett egnede tiltak slik at drenert kondensat IKKE fryser.

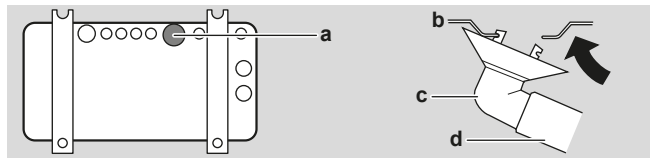
! MERKNAD

Hvis dreneringshullene på utendørsanlegget blokkeres av monterings sokkel eller gulvflate, må du plassere ekstra fotstykker på ≤ 30 mm under utendørsanleggets ben.

i INFORMASJON

Før informasjon om tilgjengelige valg, kontakt din forhandler.

- 1 Bruk dreneringsplugg til drenering.
- 2 Bruk Ø16 mm slange (kjøpes lokalt).



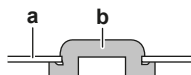
- a Dreneringsport
- b Bunnramme
- c Dreneringsplugg
- d Slange (kjøpes lokalt)

Lukke dreneringshullene og feste dreneringsmuffen

! MERKNAD

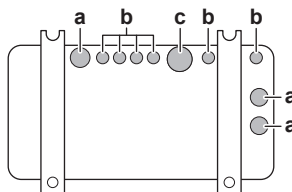
På kalde steder må det IKKE brukes dreneringsmuffe, -slange og -lokk (1, 2) med utendørsanlegget. Det må iverksettes nødvendige tiltak slik at evakuert kondensvann IKKE kan fryse.

- 1 Installer dreneringslokk 1 og 2 (tilleggsutstyr). Pass på at kantene til dreneringslokkene dekker helt over hullene.



- a Bunnramme
- b Dreneringslokk

- 2 Installer dreneringsmuffen.



- a Dreneringshull. Installer et dreneringslokk (2).
- b Dreneringshull. Installer et dreneringslokk (1).
- c Dreneringshull for dreneringsmuffe

5 Installering av røropplegg

5.1 Klargjøre kjølemedierørene

5.1.1 Krav til kjølemedierør

! FORSIKTIG

Røropplegg og skjøter på et delt system skal lages med permanente skjøter når det står i et oppholdsrom, unntatt skjøter som kobler røropplegget direkte til innendørsanleggene.

! MERKNAD

Røropplegget og andre trykksatte deler skal være egnet for kjølemedium. Bruk sømløst kobberør deoksidert med fosforsyre til kjølemedierør.

- Fremmedlegemer inne i rør (inkludert oljer for fabrikasjon) må være ≤ 30 mg / 10 m.

Diameter på kjølemedierør

Bruk samme diameter som tilkoblingene på utendørsanleggene:

| Modell | Utvendig rørdiameter (mm) | |
|---|---------------------------|---------|
| | Væskerør | Gassrør |
| RZAG35 | Ø6,4 | Ø9,5 |
| RZAG50+60, ARXM50+60, RXM50+60, RXP, RXF, ARXF | Ø6,4 | Ø12,7 |
| RXM71 | Ø6,4 | Ø15,9 |
| ARXM71 | Ø9,5 | Ø15,9 |

Materiale på kjølemedierør

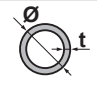
Rørmateriale

Sømløst kobberør som er deoksidert med fosforsyre

Koniske tilkoblinger

Bruk kun herdet materiale.

Rørenes herdingsgrad og tykkelse

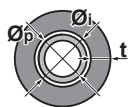
| Ytre diameter (Ø) | Herdingsgrad | Tykkelse (t) ^(a) | |
|-------------------|--------------|-----------------------------|---|
| 6,4 mm (1/4") | Herdet (O) | ≥0,8 mm |  |
| 9,5 mm (3/8") | | | |
| 12,7 mm (1/2") | | | |
| 15,9 mm (5/8") | | ≥1 mm | |

^(a) Det kan være behov for en større rørtykkelse avhengig av gjeldende lovgivning og det maksimale arbeidstrykket (se "PS High" på anleggets merkeplate).

5.1.2 Isolasjon til kjølemedierør

- Bruk polyetyleniskum som isolasjonsmateriale:
 - med en varmeoverføringsgrad mellom 0,041 og 0,052 W/mK (0,035 og 0,045 kcal/mh°C)
 - med en varmemotstand på minst 120°C
- Isolasjonstykkelse:

| Utvendig rørdiameter (Ø _p) | Isolasjonens innvendige diameter (Ø _i) | Isolasjonstykkelse (t) |
|--|--|------------------------|
| 6,4 mm (1/4") | 8~10 mm | ≥10 mm |
| 9,5 mm (3/8") | 10~14 mm | ≥13 mm |
| 12,7 mm (1/2") | 14~16 mm | ≥13 mm |
| 15,9 mm (5/8") | 16~20 mm | ≥13 mm |



Hvis temperaturen er høyere enn 30°C og luftfuktigheten er høyere enn RH 80%, må tykkelsen på isolasjonsmaterialet være minst 20 mm for å forhindre kondens på overflaten til isolasjonen.

5.1.3 Lengde på kjølemedierør og høydeforskjell

| Hva? | Avstand | |
|---------------------------------|---------------------------|--------|
| | ARXF, RXF, RXP, ARXM, RXM | RZAG-B |
| Maksimal tillatt rørlengde | 30 m | 50 m |
| Minimum tillatt rørlengde | 3 m | 3 m |
| Maksimal tillatt høydeforskjell | 20 m | 30 m |

5.2 Tilkoble kjølemedierørene



FARE: FARE FOR FORBRENNING/SKÅLDING



FORSIKTIG

- Ingen slaglodding eller sveising på stedet for anlegg fylt med R32-kjølemedium ved utsendelse.
- Ved installering av kjølesystemet skal sammenkobling av deler der minst én del er fylt, utføres ved at det tas hensyn til kravene nedenfor: i oppholdsrom er det ikke tillatt med ikke-permanente skjøter for R32-kjølemedium, unntatt skjøter laget på stedet som kobler innendørsanlegget direkte til røropplegget. Skjøter laget på stedet som kobler røropplegget direkte til innendørsanlegg, skal være av en ikke-permanent type.

5.2.1 Koble kjølemedierørene til utendørsanlegget

- Rørlengde.** La feltørene være kortest mulig.
- Rørbeskyttelse.** Beskytt feltørene mot fysisk skade.



ADVARSEL

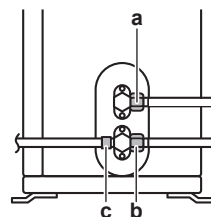
Koble røropplegget for kjølemedium forsvarlig før kjøring av kompressoren. Hvis kjølemedierørene IKKE er tilkoblet og stengeventilen er åpen når kompressoren kjører, vil det suges inn luft. Dette vil forårsake et unormalt trykk i kjølesyklusen som kan føre til skade på utstyret og også personskade.



MERKNAD

- Bruk den koniske mutteren som er festet til anlegget.
- Påfør kjølemedieolje KUN på konens innside for å forhindre gasslekkasje. Bruk kjølemedieolje til R32 (FW68DA).
- IKKE bruk forbindelser om igjen.

- Koble forbindelsen for kjølemiddel i væskeform fra innendørsanlegget til utendørsanleggets avstengingsventil for væske.



- a Avstengingsventil for væske
- b Avstengingsventil for gass
- c Utløpsport

- Koble kjølemedieforbindelsen fra innendørsanlegget til utendørsanleggets avstengingsventil for gass.



MERKNAD

Det anbefales at røropplegget for kjølemiddel mellom innendørs- og utendørsenheten installeres i en kanal eller pakkes inn i utvendig tape.

5.3 Kontrollere kjølerørene

5.3.1 Slik ser du etter lekkasjer



MERKNAD

IKKE overskrid enhetens maksimale driftstrykket (se "PS High" på enhetens navneplate).

6 Fulle på kjølemiddel



MERKNAD

Bruk ALLTID anbefalt oppløsning fra grossisten til bobletesten.

Bruk ALDRI såpevann:

- Såpevann kan føre til at komponenter sprekker, som koniske muttere eller deksler på avstengingsventiler.
- Såpevann kan inneholde salt, som absorberer fuktighet og som vil fryse til når rørene blir kalde.
- Såpevann inneholder ammoniakk, som kan føre til korrosjon på koniske overganger (mellom den koniske messingmutteren og kobberkonen).

- 1 Tilfør systemet nitrogengass opp til et målertrykk på minst 200 kPa (2 bar). Det anbefales å sette trykket til 3000 kPa (30 bar) eller høyere (avhengig av lokal lovgivning) for å oppdage små lekkasjer.
- 2 Test for lekkasjer ved å smøre bobletestmiddel på alle rørforbindelsene.
- 3 Tøm ut all nitrogengassen.

5.3.2 Utføre vakuumsøking



FARE: FARE FOR EKSPLOSJON

Du må IKKE åpne avstengingsventilene før vakuumsøkingen er fullført.

- 1 Tøm systemet til trykket når et ønsket vakuum på $-100,7$ kPa ($-1,007$ bar)(5 torr totalt).
- 2 La det stå slik i 4–5 minutter, og kontroller trykket:

| Hvis trykket... | Så ... |
|-----------------|--|
| Ikke endres | Det er ingen fuktighet i systemet. Denne prosedyren er ferdig. |
| Øker | Det er fuktighet i systemet. Gå til neste trinn. |

- 3 Tøm systemet i minst 2 timer for å nå et ønsket vakuum på $-100,7$ kPa ($-1,007$ bar)(5 torr totalt).
- 4 Etter at du har slått AV pumpen, må trykket kontrolleres i minst 1 time.
- 5 Hvis du IKKE når ønsket vakuum eller IKKE KAN opprettholde vakuomet i 1 time, gjør du følgende:
 - Se etter lekkasjer igjen.
 - Utfør vakuumsøking igjen.



MERKNAD

Husk å åpne avstengingsventilene etter at du har installert kjølemedierørene og utført vakuumsøking. Kompressoren kan bli ødelagt hvis systemet kjøres når avstengingsventilene er stengt.

6 Fulle på kjølemiddel

6.1 Om kjølemediet

Dette produktet inneholder fluoriserte drivhusgasser. Gassene må IKKE luftes ut i atmosfæren.

Type kuldemedium: R32

Verdien for global oppvarmingsevne (GWP): 675

Regelmessige inspeksjoner knyttet til kjølemedielekkasje kan være påbudt, avhengig av gjeldende lovgivning. Kontakt montøren for mer informasjon.



A2L

ADVARSEL: SVAKT ANTENNELIG MATERIALE

Kjølemediet i dette anlegget er svakt antennelig.



ADVARSEL

- Kjølemediet i anlegget er svakt antennelig, men det lekker normalt IKKE. Hvis det lekker kjølemedium ut i rommet som kommer i kontakt med flammen fra en brenner, et varmeapparat eller en gasskomfyr, kan det føre til at det dannes skadelig gass.
- Slå AV alle lettantennelige varmeapparater, luft ut rommet, og ta kontakt med forhandleren der du kjøpte anlegget.
- Anlegget må IKKE brukes før servicepersonell kan bekrefte at delen der kjølemedielekkasjen oppstod, er reparert.



ADVARSEL

Anlegget skal plasseres slik at det forhindrer mekanisk skade og i et godt ventilert rom uten fungerende antenningskilder (f.eks. åpen flamme eller gassapparat eller elektrisk varmeapparat i drift). Størrelsen på rommet skal være som angitt i Generelle sikkerhetshensyn.



ADVARSEL

- Deler fra kjølemediesyklusen må IKKE perforeres eller brennes.
- Bruk IKKE andre vaskemidler eller midler som fremskynder avisingen enn dem som anbefales av produsenten.
- Vær oppmerksom på at kjølemediet i systemet er uten lukt.



ADVARSEL

Du må ALDRI ha direkte kontakt med kjølemedium som har lekket ut ved et uhell. Dette kan føre til store sår som følge av frostskaade.

6.2 Fastsette mengden ekstra kjølemedium

For RZAG

| Hvis den totale lengden på væskerørene er ... | Så ... |
|---|---|
| ≤ 30 m | Du skal IKKE fylle på ekstra kjølemedium. |
| > 30 m | $R = (\text{Total lengde (m) med væskerør} - 30) \times 0,020$ $R = \text{Ekstra mengde (kg) (avrundet til enheter på 0,01 kg)}$ |

For ARXM71

| Hvis den totale lengden på væskerørene er ... | Så ... |
|---|---|
| ≤ 10 m | Du skal IKKE fylle på ekstra kjølemedium. |
| > 10 m | $R = (\text{Total lengde (m) med væskerør} - 10) \times 0,035$ $R = \text{Ekstra mengde (kg) (avrundet til enheter på 0,01 kg)}$ |

For andre utendørsanlegg

| Hvis den totale lengden på væskerørene er ... | Så ... |
|---|---|
| ≤ 10 m | Du skal IKKE fylle på ekstra kjølemedium. |

| For andre utendørsanlegg | |
|---|---|
| Hvis den totale lengden på væskerørene er ... | Så ... |
| >10 m | $R = (\text{Total lengde (m) med væskerør} - 10 \text{ m}) \times 0,020$ $R = \text{Ekstra mengde (kg) (avrundet til enheter på 0,01 kg)}$ |

**INFORMASJON**

Rørlengden er enveislengden av væskerørøpplegg.

6.3 Slik beregner du fullstendig mengde etterfylling

**INFORMASJON**

Hvis en full gjenfylling er nødvendig, er den samlede kjølemiddelpåfylling: fabrikkens kjølemiddelfylling (se enhetens merkeplate) + fastslått nødvendig ekstramengde.

6.4 Slik fyller du på ekstra kjølemedium

**ADVARSEL**

- Bruk kun R32 som kjølemedium. Andre stoffer kan forårsake eksplosjoner og ulykker.
- R32 inneholder fluoriserte drivhusgasser. Verdien for global oppvarmingsevne (GWP) er 675. Disse gassene må IKKE luftes ut i atmosfæren.
- Bruk ALLTID vernebriller og hansker når du fyller på kjølemedium.

Forutsetning: Før du fyller på kjølemedium må du kontrollere at kjølemediereørene er tilkoblet og kontrollert (lekkasjetest og vakuumbørking).

- 1 Koble kjølemiddelsylinderen til utløpsporten.
- 2 Fyll på den ekstra kjølemiddelmengden.
- 3 Åpne gassavstengingsventilen.

6.5 Se etter lekkasje langs skjøter på kjølemediereør etter påfyllt kjølemedium

- 1 Utfør lekkasjetester, se "5.3 Kontrollere kjølerørene" [p 11].
- 2 Fyll på kjølemedium.
- 3 Se etter kjølemediekkasje etter påfylling (se under).

Tetthetstest av lokalt utførte skjøter på kjølemediereør innendørs

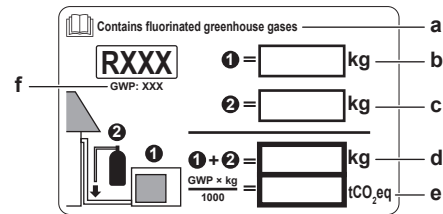
- 1 Bruk en testmetode for lekkasje med en minimum sensitivitet på 5 g kjølemedium/år. Test om det er lekkasje ved å bruke et trykk på minst 0,25 ganger maksimalt arbeidstrykk (se «PS High» på anleggets merkeplate).

Hvis det oppdages lekkasje

- 1 Gjennvinn kjølemediet, reparer skjøten og gjenta testen.

6.6 Feste etikett for fluoriserte drivhusgasser

- 1 Slik fyller du ut etiketten:



- a Hvis det følger med en flerspråklig etikett for fluoriserte drivhusgasser med anlegget (se tilbehør), løsner du aktuelt språk og fester etiketten øverst på a.
- b Kjølemiddelmengde som fylles på ved fabrikk: se anleggets merkeplate
- c Ekstra mengde kjølemedium som er påfyllt
- d Total mengde kjølemedium som er påfyllt
- e Mengden fluoriserte drivhusgasser av den totale mengden påfyllt kjølemedium, uttrykt i tonn CO₂-ekvivalenter.
- f GWP = Global oppvarmingsverdi

**MERKNAD**

Gjeldende lovgivning om **fluoriserte drivhusgasser** krever at mengden påfyllt kjølemedium i anlegget angis i både vekt og CO₂-ekvivalenter.

Formel for å beregne mengden i tonn CO₂-ekvivalenter:
 GWP-verdien av kjølemediet × total mengde påfyllt kjølemedium [i kg] / 1000

Bruk GWP-verdien som står på etiketten for påfylling av kjølemedium.

- 2 Fest etiketten på innsiden av utendørsanlegget nær avstengingsventilene for gass og væske.

7 Elektrisk installering

**FARE: FARE FOR DØDELIG ELEKTROSJOKK****ADVARSEL**

- Alt ledningsopplegg MÅ installeres av en autorisert elektriker og MÅ overholde nasjonale forskrifter for ledninger.
- Foreta elektriske tilkoblinger til det faste ledningsopplegget.
- Alle komponenter kjøpt på stedet og all elektrisk konstruksjon MÅ overholde gjeldende lovgivning.

**ADVARSEL**

Bruk ALLTID flerkjernet kabel til strømtilførselskabler.

**ADVARSEL**

Bruk en felles frakoblingsbryter med minst 3 mm mellom alle kontaktpunkter som gir full frakobling ved overspenning kategori III.

**ADVARSEL**

Hvis strømledningen blir skadet, SKAL den byttes av produsenten, serviceagenten eller personer med tilsvarende kvalifikasjoner for å unngå farlige situasjoner.

**ADVARSEL**

IKKE koble strømledningen til innendørsenheten. Det kan føre til elektrisk støt eller brann.

**ADVARSEL**

- Bruk IKKE elektriske komponenter som er kjøpt lokalt, inne i produktet.
- Strømtilførselen til dreneringspumpen osv. må IKKE forgrenes fra rekkeklemmen. Det kan føre til elektrisk støt eller brann.

8 Ferdigstille monteringen av utendørsanlegget



ADVARSEL

Hold sammenkoblingsledningen unna eventuelle kobberør uten varmeisolerings, da slike rør vil være svært varme.



FARE: FARE FOR DØDELIG ELEKTROSJOKK

Alle elektriske deler (inklusive termistorer) får strøm fra strømtilførselen. Du må IKKE berøre dem med bare hender.

7.1 Spesifikasjoner for standard ledningskomponenter



MERKNAD

Vi anbefaler å bruke solide ledninger. Hvis det brukes tvunnet kabel, tvinner du lederen litt for å samle enden slik at du kan bruke den direkte i kontaktklemmen eller feste den til en rund kabelsko. Du finner mer informasjon under "Retningslinjer for tilkobling av elektriske ledninger" i referanseguiden for montører.

| Strømtilførsel for produktet | |
|------------------------------|---|
| Spenning | 220~240 V |
| Frekvens | 50 Hz |
| Fase | 1~ |
| Gjeldende | ARXM, RXM50+60: 15,92 A RXM71: 19,91 A RXP50, RXF50, ARXF50: 15,13 A RXP60+71, RXF60+71, ARXF60+71: 15,7 A RZAG35+50: 15,63 A RZAG60: 17,4 A |

| Ledning/strømbryter (kjøpes lokalt) | |
|--|---|
| Strømtilførselskabel | MÅ overholde nasjonale forskrifter om ledningsopplegg 3-kjernet kabel Ledningsdimensjon basert på strømmen, men ikke mindre enn 2,5 mm ² |
| Sammenkoblingskabel (innendørs↔utendørs) | Bruk kun ledning av harmonisert standard med dobbel isolasjon og egnet for gjeldende spenning 4-kjernet kabel Minimum dimensjon 1,5 mm ² |
| Anbefalt strømbryter | ARXM, RXM50+60, RXP, RXF, ARXF, RZAG35+50: 16 A RXM71, RZAG60: 20 A ^(e) |
| Jordfeilbryter/reststrømbryter | MÅ overholde nasjonale forskrifter om ledningsopplegg |

^(e) Elektrisk utstyr som overholder EN/IEC 61000-3-12 (en europeisk/internasjonalt teknisk standard som fastsetter grenseverdiene for harmonisk strøm generert av utstyr som er koblet til offentlige lavspenningssystemer med en inngangsstyrke på >16 A og ≤75 A per fase).

7.2 Koble til det elektriske ledningsopplegget til utendørsenheten

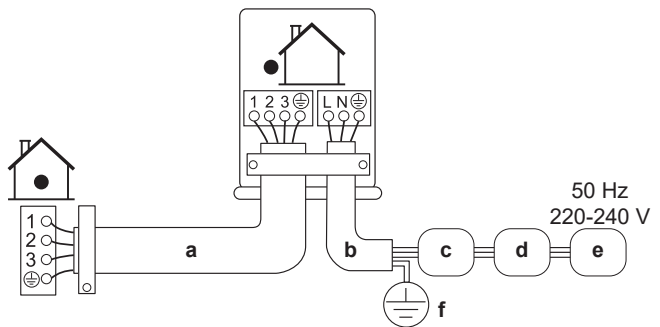


ADVARSEL

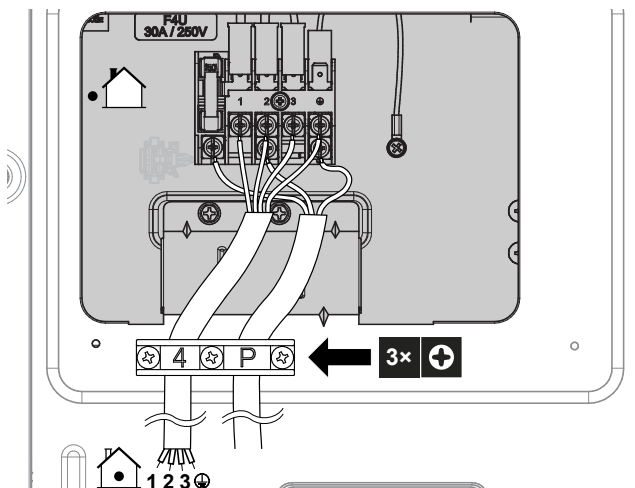
Du må IKKE forlenge strømforsynings- eller sammenkoblingskabelen ved å bruke ledningskontakter, tilkoblingsklemmer, teipede ledninger, skjoteledninger.

Disse kan føre til overoppheting, elektrisk støt eller brann.

- 1 Ta av dekslet på bryterboksen.
- 2 Åpne wireklemmen.
- 3 Koble sammenkoblingskabelen til strømforsyningen som følger:



- a Sammenkoblingskabel
- b Strømtilførselskabel
- c Strømbryter (lokalt anskaffet sikring med kapasitet i henhold til modellens merkeplate)
- d Reststrømenhet
- e Strømtilførsel
- f Jord



- 4 Stram til terminalskruene forsvarlig. Vi anbefaler å bruke en Phillips-skrutrekker.
- 5 Sett på servicedekselet.
- 6 Sett på bryterboksdekslet.

8 Ferdigstille monteringen av utendørsanlegget

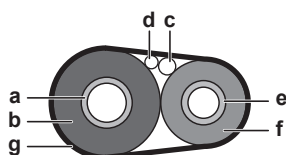
8.1 Slik ferdigstiller du installeringen av utendørsanlegget



FARE: FARE FOR DØDELIG ELEKTROSJOKK

- Kontroller at anlegget er ordentlig jordnet.
- Slå AV strømmen før vedlikehold eller servicearbeid utføres.
- Sett på dekslet til bryterboksen før du slår PÅ strømmen.

- 1 Isoler og fest røropplegget for kjølemiddel og kablene som følger:



- a Gasrør
- b Isolasjon for gasrør
- c Sammenkoblingskabel
- d Lokalt ledningsopplegg (hvis det er aktuelt)
- e Væskerør
- f Isolasjon for væskerør
- g Teip

2 Ved kombinasjon av utendørsanlegget og innendørsanlegget i tabellen nedenfor, er det viktig å aktivere funksjonen for standby-strømsparing. Du finner fremgangsmåten i referanseguiden for montører for utendørsanlegget.

| Utendørsanlegg | Innendørsanlegg |
|----------------|-----------------|
| RXM50+60 | FTXM, FVXM |
| ARXM50 | ATXM |
| RZAG | FTXM |

3 Sett på servicedekselet.

9 Konfigurasjon

9.1 Anleggsinnstilling

Installasjon gjelder IKKE for RZAG-B -enheter.

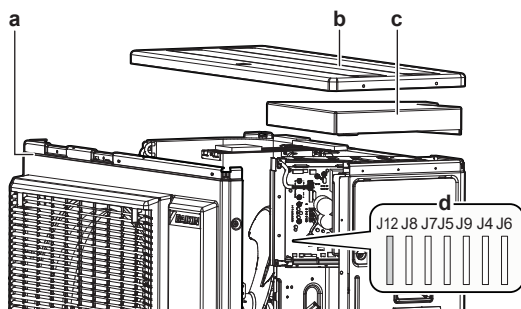
Bruk denne funksjonen til kjøling ved lav utetemperatur. Funksjonen er beregnet til anlegg, som utstørsrom eller datarom. Må ALDRI brukes i bolig eller kontorer der det oppholder seg mennesker.

9.1.1 Stille inn fasilitetsmodus

Ved å kutte strapp J12 på kretskortet utvides driftsområdet ned til -15°C. Denne modusen vil stanse dersom utetemperaturen synker under -20°C, og starter så snart temperaturen stiger igjen.

Kutte strapp J12

- 1 Ta av topplaten på utendørsanlegget.
- 2 Fjern frontplaten.
- 3 Fjern dryppikkert deksel.
- 4 Kutt strapp J12 på utendørsanleggets kretskort.



- a Frontplate
- b Topplate
- c Dryppikkert deksel
- d Strapper

i INFORMASJON

- Innendørsanlegget kan forårsake periodisk støy fordi utendørsviften slår seg PÅ og/eller AV.
- Du må IKKE plassere luftfuktere eller annet som kan øke luftfuktigheten i rom der ovennevnte modus brukes.
- Ved å kutte strapp J12 stilles innendørsanleggets vifte på høyeste stilling.
- IKKE bruk denne innstillingen i boliger eller kontorer der det er mennesker til stede.

9.2 Funksjon for standby-strømsparing

9.2.1 Om funksjonen for standby-strømsparing

Denne modusen slår AV strømtilførselen til utendørsanlegget og setter innendørsanlegget i modusen for standby-strømsparing for å redusere anleggets strømforbruk.

Denne modusen gjelder kun for utendørsanlegg: ARXM50, RXM50+60 og RZAG i kombinasjon med innendørsanlegg: FTXM, ATXM, FVXM.

i INFORMASJON

Standby-strømsparing kan KUN brukes for anleggene som er nevnt ovenfor.

! ADVARSEL

Kontroller at strømtilførselen er slått AV før du kobler til eller fra koblingsstykket.

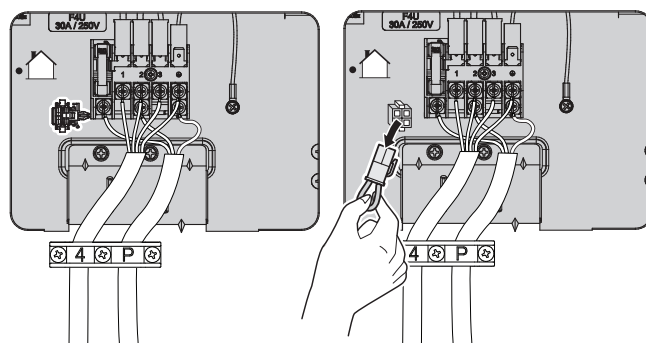
i INFORMASJON

Selektivt koblingsstykke for standby-strømsparing er påkrevd hvis annet enn gjeldende innendørsanlegg er tilkoblet.

9.2.2 Slå PÅ funksjonen for standby-strømsparing

Forutsetning: Hovedstrømtilførselen MÅ være slått AV.

- 1 Ta av servicedekselet.
- 2 Koble fra selektivt koblingsstykke for standby-strømsparing.



3 Slå PÅ hovedstrømtilførselen.

10 Idriftsetting



MERKNAD

Generell sjekkliste for idriftsetting. I tillegg til instruksjonene for idriftsetting i dette kapitlet finnes det også en sjekkliste for generell idriftsetting på Daikin Business Portal (godkjenning kreves).

Sjekklisten for generell idriftsetting kommer i tillegg til instruksjonene i dette kapitlet, og kan brukes som retningslinje og rapporteringsmal under idriftsetting og overlevering til brukeren.



MERKNAD

Enheten må ALLTID brukes uten termistorer og/eller trykksensorer/-brytere. Hvis IKKE kan det føre til utbrenning av kompressoren.

10.1 Sjekkliste før idriftsetting

- 1 Etter installering må punktene nedenfor kontrolleres før anlegget tas i bruk.
- 2 Slå av anlegget.
- 3 Slå på anlegget.

| | |
|--------------------------|--|
| <input type="checkbox"/> | Innendørsenheten er riktig montert. |
| <input type="checkbox"/> | Utendørsenheten er riktig montert. |
| <input type="checkbox"/> | Systemet er riktig jordet og jordkontaktene er strammet til. |
| <input type="checkbox"/> | Spenningen i strømtilførselen tilsvarer spenningen som er angitt på anleggets identifikasjonsmerke. |
| <input type="checkbox"/> | Det er INGEN løse tilkoblinger eller skadede elektriske komponenter i bryterboksen. |
| <input type="checkbox"/> | Det finnes INGEN defekte komponenter eller sammenklemt rør i innendørs- og utendørsenheten. |
| <input type="checkbox"/> | Det finnes INGEN kjølemiddellekkasjer . |
| <input type="checkbox"/> | Kjølemiddelrør (gass og væske) er termisk isolert. |
| <input type="checkbox"/> | Riktig rørstørrelse er installert, og rørene er godt isolert. |
| <input type="checkbox"/> | Stoppventilene på utendørsenheten (gass og væske) er helt åpne. |
| <input type="checkbox"/> | Følgende lokale ledningsopplegg er utført i henhold til dette dokumentet og gjeldende lovgivning mellom utendørsenheten og innendørsenheten. |
| <input type="checkbox"/> | Drenering Pass på at det er jevn flyt i dreneringen. Mulige konsekvens: Det kan dryppe kondensvann. |
| <input type="checkbox"/> | Innendørsenheten mottar signalene fra brukergrensesnittet . |
| <input type="checkbox"/> | De spesifiserte ledningene brukes til sammenkoplingskabelen . |
| <input type="checkbox"/> | Sikringer, strømbrytere eller lokalt installerte beskyttelsesanordninger er i samsvar med dette dokumentet, og er IKKE forsøkt omgått. |
| <input type="checkbox"/> | Til utendørsanleggene RXM50+60, ARXM50 og RZAG i kombinasjon med anleggene FTXM, ATXM og FVXM, må du sjekke at funksjonen for standby-strømsparing er aktivert. |

10.2 Sjekkliste under idriftsetting

| | |
|--------------------------|--|
| <input type="checkbox"/> | Slik gjennomfører du en luftrensing . |
| <input type="checkbox"/> | Foreta en prøvekjøring . |

10.3 Slik gjennomfører du en testkjøring



INFORMASJON

Hvis det oppstår feil på anlegget under idriftsetting, finner du detaljerte retningslinjer for feilsøking i servicehåndboken.

Forutsetning: Strømtilførselen MÅ være innenfor det angitte området.

Forutsetning: Prøvekjøring kan gjennomføres i kjøle- eller varmemodus.

Forutsetning: Se i driftshåndboken for innendørsanlegget for innstillingstemperatur, driftsmodus....

- 1 Velg laveste temperatur som kan programmeres i kjølemodus. Velg høyeste temperatur som kan programmeres i varmemodus. Prøvekjøring kan deaktiveres ved behov.
- 2 Still temperaturen på et normalt nivå når prøvekjøring er fullført. I kjølemodus: 26~28°C, i varmemodus: 20~24°C.
- 3 Kontroller at alle funksjoner og deler fungerer som de skal.
- 4 Systemet stanser 3 minutter etter at anlegget er slått AV.



INFORMASJON

- Enheten bruker strøm, selv om bryteren slås AV.
- Når strømmen slås på igjen etter et strømbrydd, gjenopptas tidligere valgte modus.

11 Vedlikehold og service



MERKNAD

Generell sjekkliste for vedlikehold/inspeksjon. Ved siden av vedlikeholdsinstruksjonene i dette kapitlet, finnes det også en generell sjekkliste for vedlikehold/inspeksjon på Daikin Business Portal (autentisering er påkrevd).

Den generelle sjekklisten for vedlikehold/inspeksjon utfyller instruksjonene i dette kapitlet og kan brukes som retningslinjer og rapportmal under vedlikehold.



MERKNAD

Vedlikeholdet MÅ utføres av autorisert montør eller servicerepresentant.

Vi anbefaler at vedlikehold utføres minst én gang i året. Gjeldende forskrifter kan imidlertid kreve kortere vedlikeholdsintervall.



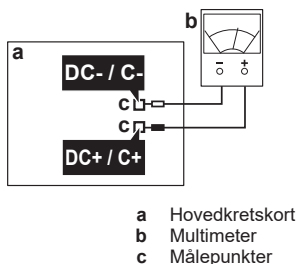
MERKNAD

Gjeldende lovgivning angående **fluoriserede drivhusgasser** krever at kjølemiddelmengden i enheten vises både som vekt og CO₂-ekvivalenter.

Formel for beregning av mengden i tonn CO₂-ekvivalenter: GWP-verdi for kjølemediet × total mengde kjølemiddel [i kg] / 1000

**FARE: FARE FOR DØDELIG ELEKTROSJOKK**

Koble fra strømtilførselen i minst 10 minutter og mål spenningen ved kontaktene til hovedkretsen for kondensatorer eller elektriske komponenter før du utfører service. Spenningen mellom "+"- og "-"-målepunkter MÅ være lavere enn 50 V DC før du kan berøre elektriske komponenter. Se figuren nedenfor.



Symbolene nedenfor kan finnes på anlegget:

| Symbol | Forklaring |
|--------|---|
| | Mål spenningen ved kontaktene til hovedkretsen for kondensatorer eller elektriske komponenter før du utfører service. |
| | |

12 Feilsøking

12.1 Feildiagnostisering med LED på utendørsenhetens kretskort

| Lysdiode er ... | Diagnose |
|-----------------|---|
| | blinker Normal → Sjekk innendørsanlegget. |
| | PÅ Slå strømmen AV og PÅ igjen, og kontroller lysdioden innen ca. 3 minutter. → Hvis lysdioden lyser igjen, er utendørsanleggets kretskort defekt. |
| | AV <ol style="list-style-type: none"> 1 Nettspenning (for strømsparing). 2 Feil i strømtilførselen. 3 Slå strømmen AV og PÅ igjen, og kontroller lysdioden innen ca. 3 minutter. → Hvis lysdioden er slukket igjen, er utendørsanleggets kretskort defekt. |

**MERKNAD**

For diagnose av feilkoder bruker du den trådløse fjernkontrollen som følger med innendørsanlegget. Du finner en komplett oversikt over feilkoder og detaljerte feilsøkingbeskrivelser for hver feil i servicehåndboken.

**FARE: FARE FOR DØDELIG ELEKTROSJOKK**

- Når anlegget IKKE er i gang, er lysdiodene på kretskortet slått AV for å spare strøm.
- Rekkeklemmen og kretskortet kan være strømførende også når lysdiodene ikke lyser.

13 Kasting

**MERKNAD**

Systemet må IKKE demonteres på egen hånd: Systemet må demonteres og kjølemiddelet, oljen og eventuelle andre deler MÅ tas hånd om i henhold til gjeldende lovgivning. Anleggene MÅ håndteres ved et spesialanlegg for gjenbruk, resirkulering og gjenvinning.

**INFORMASJON**

Sørg for å beskytte miljøet ved å utføre automatisk utpumping når anlegget skal flyttes eller kastes. Du kan se hvordan dette gjøres i servicehåndboken eller referanseguiden for montører.

14 Tekniske data

- Et **delsett** med de nyeste tekniske dataene er tilgjengelig på det lokale nettstedet til Daikin (tilgjengelig for alle).
- Det **komplette settet** med de nyeste tekniske dataene er tilgjengelig på Daikin Business Portal (kreves godkjenning).

14.1 Koblings skjema

Koblings skjemaet følger med anlegget og finnes på innsiden av utendørsanlegget (undersiden av topplaten).

14-1 Oversettelse av teksten på koblings skjemaet

| Engelsk | Øversettelse |
|---|---|
| (#) Only for the units with the suspend connector specified in the installation manual. | (#) Gjelder kun anlegg med dvalekontakten som er angitt i installeringshåndboken. |

14.1.1 Felles tegnforklaring for koblings skjema

Du finner benyttede deler og deres nummer på koblings skjemaet til anlegget. Delene er nummerert i stigende rekkefølge for hver del, angitt med "*" i delangivelsen under.

| Symbol | Betydning | Symbol | Betydning |
|--------|------------------------|--------|------------------------------|
| | Strømbryter | | Jordingsbeskyttelse |
| | | | Støysvak jording |
| | | | Jordingsbeskyttelse (skru) |
| | Tilkobling | | Likeretter |
| | Koblingsstykke | | Relékoblingsstykke |
| | Jord | | Kortslutningskoblings stykke |
| | Lokalt ledningsopplegg | | Kontakt |
| | Sikring | | Rekkeklemme |
| | Inndørsanlegg | | Ledningsklemme |
| | Utendørsanlegg | | Varmeapparat |
| | Reststrømenhet | | |

| Symbol | Farge | Symbol | Farge |
|---------|---------|----------|------------|
| BLK | Svart | ORG | Oransje |
| BLU | Blå | PNK | Rosa |
| BRN | Brun | PRP, PPL | Mørkelilla |
| GRN | Grønn | RED | Rød |
| GRY | Grå | WHT | Hvit |
| SKY BLU | Lyseblå | YLW | Gul |

| Symbol | Betydning |
|---------|-------------------------------|
| A*P | Kretskort |
| BS* | Trykknapp PÅ/AV, driftsbryter |
| BZ, H*O | Alarmsignal |
| C* | Kondensator |

14 Tekniske data

| Symbol | Betydning |
|--|--|
| AC*, CN*, E*, HA*, HE*, HL*, HN*, HR*, MR*_A, MR*_B, S*, U, V, W, X*A, K*R_*, NE | Tilkobling, koblingsstykke |
| D*, V*D | Diode |
| DB* | Diodebro |
| DS* | DIP-bryter |
| E*H | Varmeapparat |
| FU*, F*U (for karakteristika, se kretskortet inne i anlegget) | Sikring |
| FG* | Koblingsstykke (masseforbindelse) |
| H* | Kabelskjerming |
| H*P, LED*, V*L | Kontrollampe, lysdiode |
| HAP | Lysdiode (servicemonitor grønn) |
| HIGH VOLTAGE | Høyspenning |
| IES | Intelligent øye-føler |
| IPM* | Intelligent strømmodul |
| K*R, KCR, KFR, KHuR, K*M | Magnetisk relé |
| L | Strømførende |
| L* | Spole |
| L*R | Reaktor |
| M* | Trinnmotor |
| M*C | Kompressormotor |
| M*F | Viftemotor |
| M*P | Dreneringspumpemotor |
| M*S | Svingemotor |
| MR*, MRCW*, MRM*, MRN* | Magnetisk relé |
| N | Nulleleder |
| n=*, N=* | Antall gjennomganger i ferrittkjerne |
| PAM | Pulsamplitudemodulasjon |
| PCB* | Kretskort |
| PM* | Strømmodul |
| PS | Svitsjet strømtilførsel |
| PTC* | PTC-termistor |
| Q* | Isolert port bipolar transistor (IGBT) |
| Q*C | Strømbryter |
| Q*DI, KLM | Jordfeilbryter |
| Q*L | Overlastvern |
| Q*M | Termobryter |
| Q*R | Reststrømenhet |
| R* | Motstand |
| R*T | Termistor |
| RC | Mottaker |
| S*C | Endebryter |
| S*L | Flottørbryter |
| S*NG | Lekkasjevarsler for kjølemedium |
| S*NPH | Trykkføler (høy) |
| S*NPL | Trykkføler (lav) |
| S*PH, HPS* | Trykkbryter (høy) |
| S*PL | Trykkbryter (lavt) |
| S*T | Termostat |
| S*RH | Luffuktighetsføler |
| S*W, SW* | Driftsbryter |
| SA*, F1S | Innkoblingsdemper |

| Symbol | Betydning |
|-------------|---|
| SR*, WLU | Signalmottaker |
| SS* | Velgebryter |
| SHEET METAL | Rekkeklemmens festeplate |
| T*R | Transformator |
| TC, TRC | Sender |
| V*, R*V | Varistor |
| V*R | Diodebro, isolert port bipolar transistor (IGBT) strømmodul |
| WRC | Trådløs fjernkontroll |
| X* | Kontakt |
| X*M | Rekkeklemme (blokk) |
| Y*E | Elektronisk ekspansjonsventilsøyfe |
| Y*R, Y*S | Reverserende magnetventilsøyfe |
| Z*C | Ferrittkjerne |
| ZF, Z*F | Støyfilter |

14.2 Rørledningsskjema

14.2.1 Rørledningsskjema: Utendørsenhet

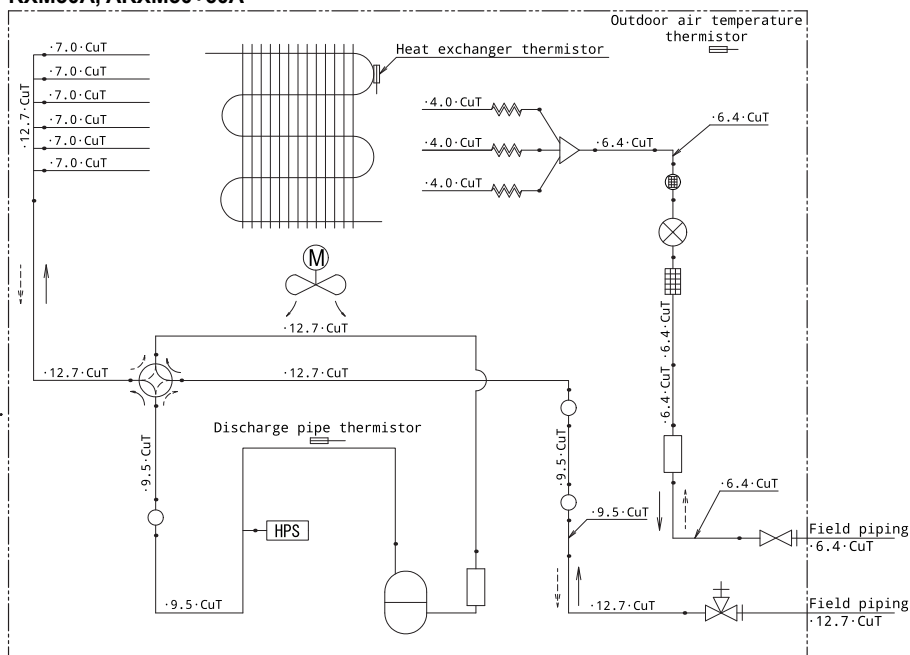
Utstyr i PED-kategorier:

- Høytrykksbryter: kategori IV,
- Kompressor: kategori II;
- Annet utstyr: art. 4§3.

| Tegnforklaring til rørledningsskjema | |
|--------------------------------------|--|
| | Avstengingsventil for væske |
| | Avstengingsventil for gass |
| | Lyddemper |
| | Lyddemper med filter |
| | Elektronisk ekspansjonsventil |
| | Filter |
| | Propellvifte |
| | Høytrykksbryter (automatisk tilbakestilling) |
| | Termistor |

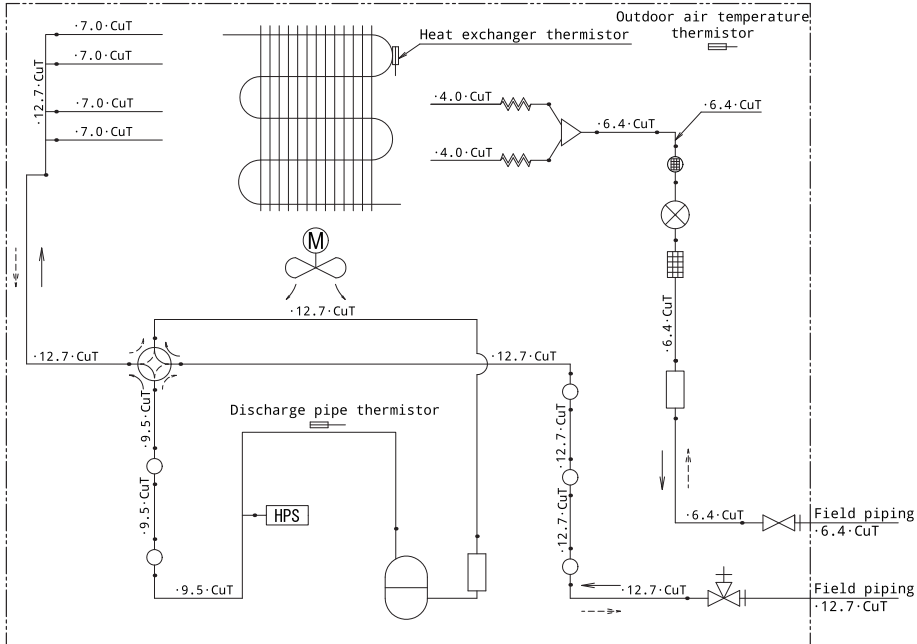
| Tegnforklaring til rørledningsskjema | |
|--------------------------------------|--|
| | Kapillarrør |
| | 4-veisventil |
| | Akkumulator |
| | Kompressor |
| | Varmeveksler |
| | Fordeler |
| | Kjølemediegjennomstrømning: Kjøling |
| | Kjølemediegjennomstrømning: Oppvarming |
| Field piping | Røropplegg |
| Heat exchanger thermistor | Varmevekslertermistor |
| Outdoor air temperature thermistor | Temperaturtermistor for utendørsluft |
| Discharge pipe thermistor | Utløpsrørtermistor |
| Capillary tube | Kapillarrør |

RXM50A, ARXM50+60A

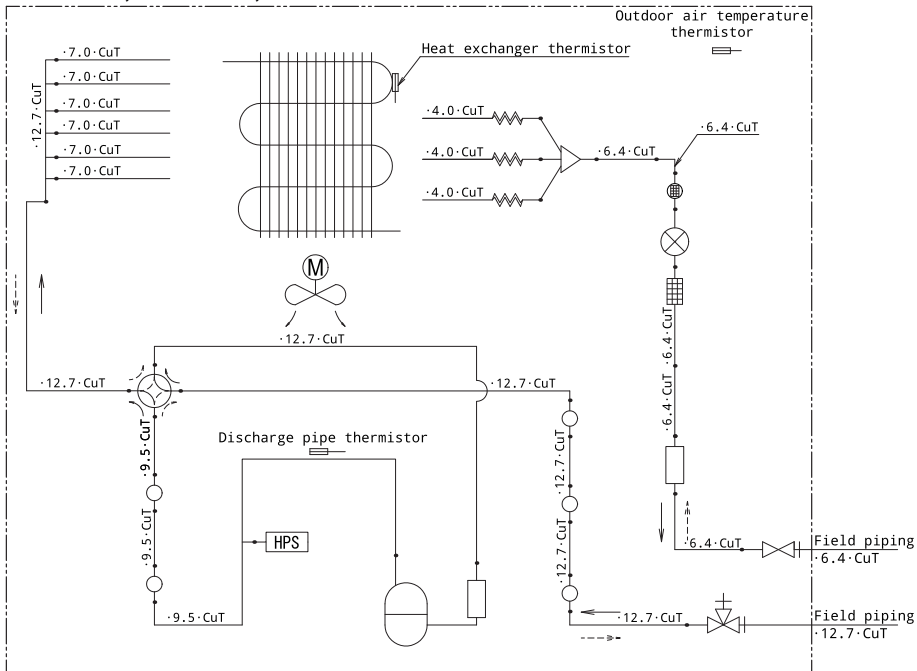


14 Tekniske data

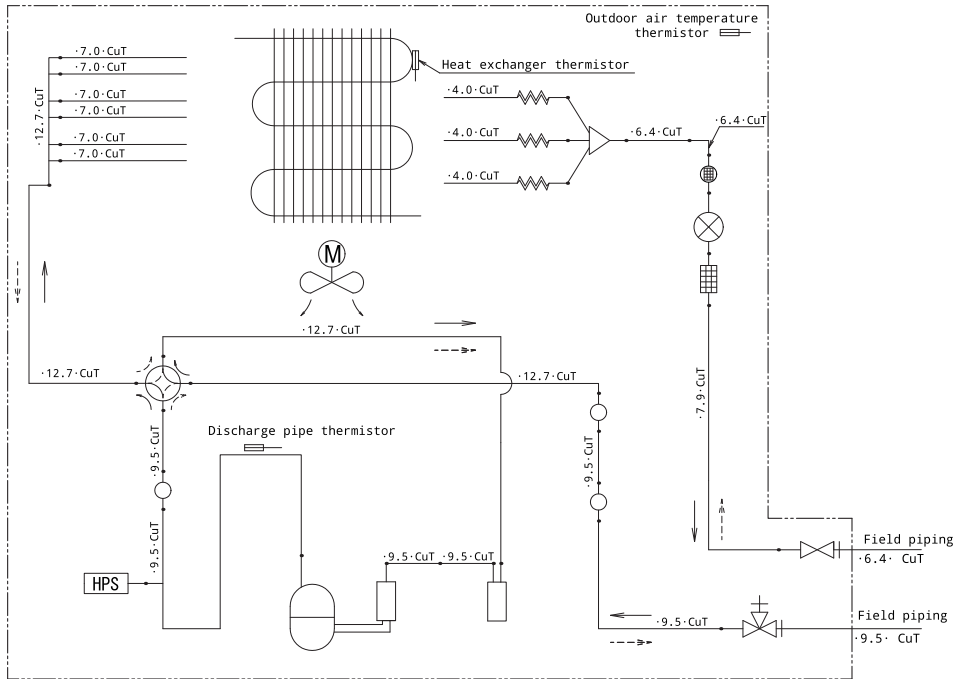
RXP50N, RXF50D, ARXF50A



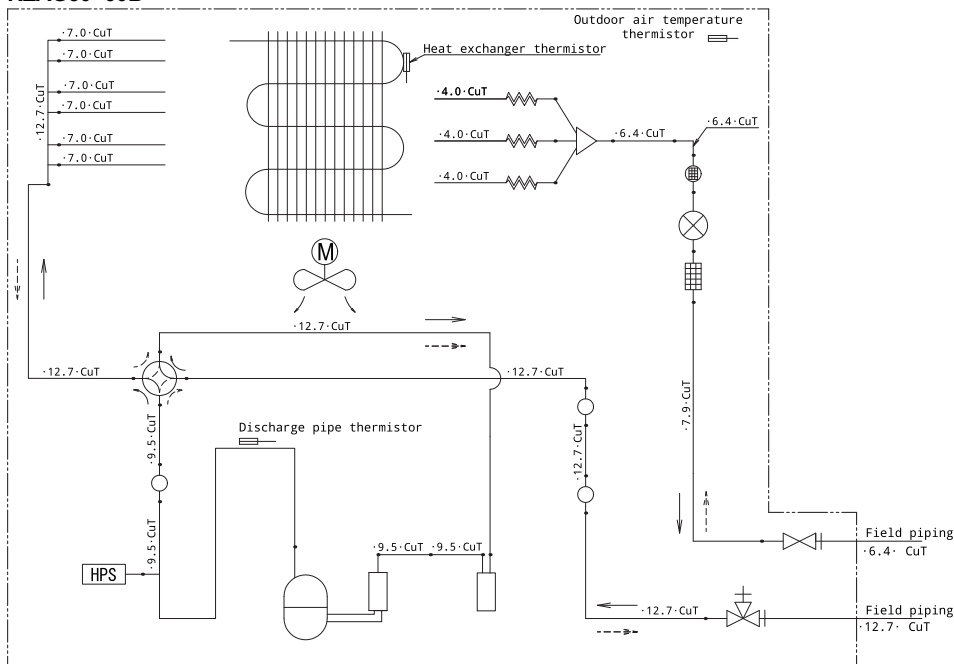
RXP60+71N, RXF60+71D, ARXF60+71A



RZAG35B

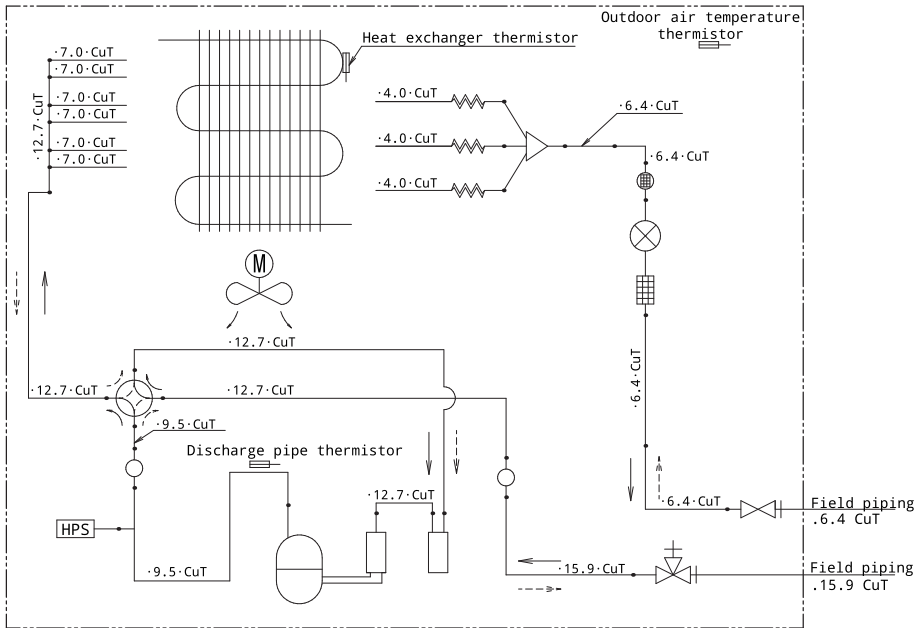


RZAG50+60B

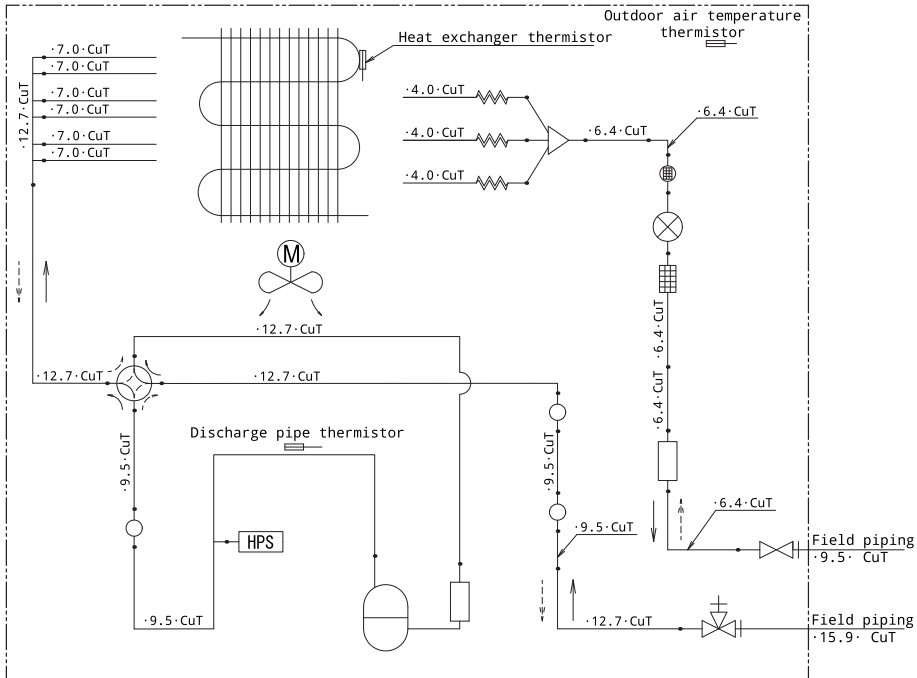


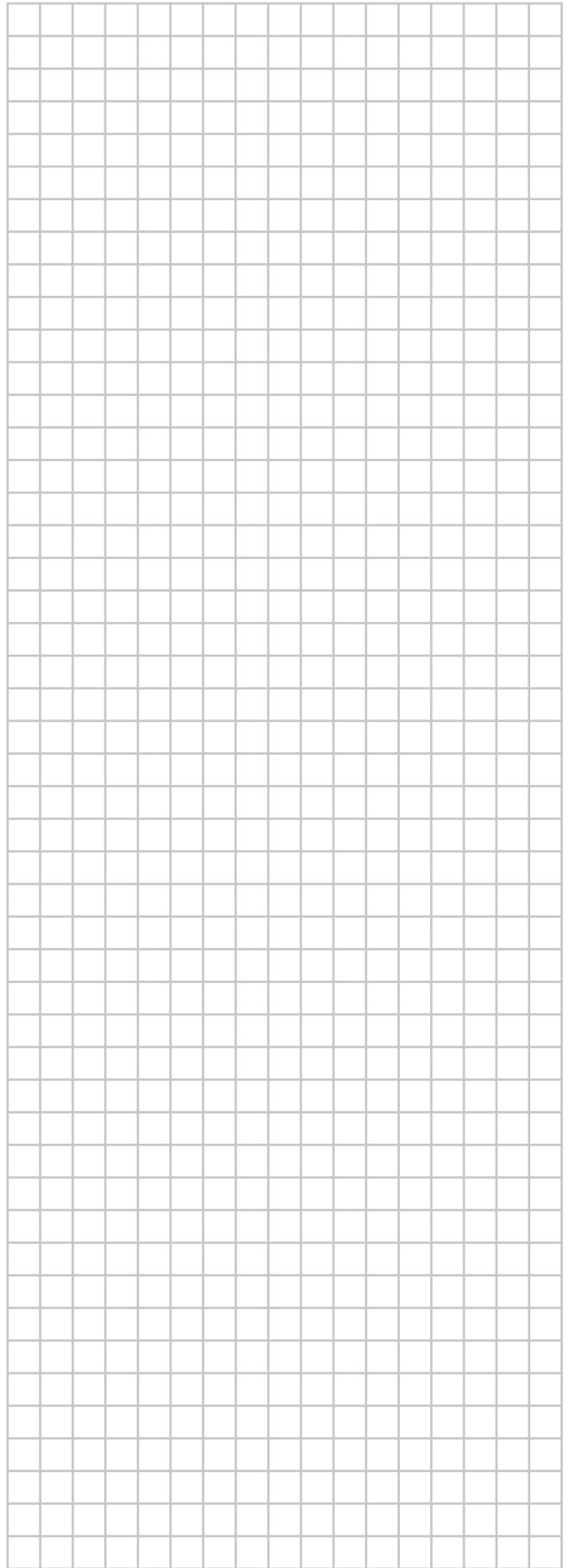
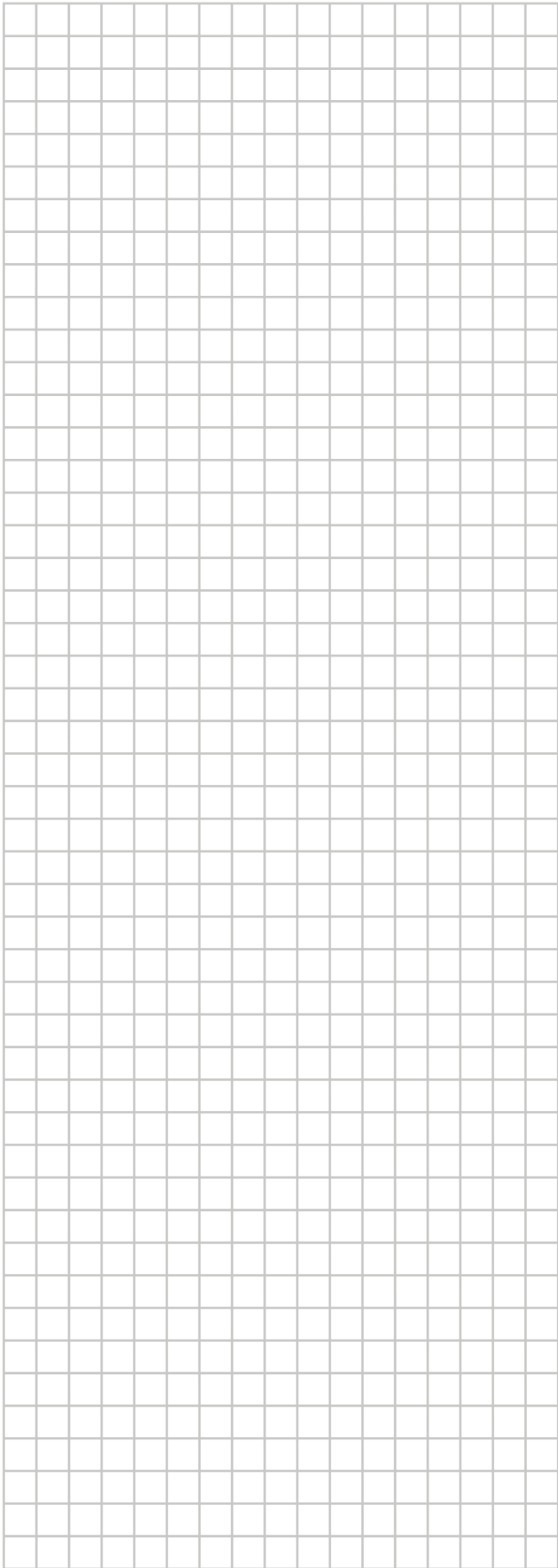
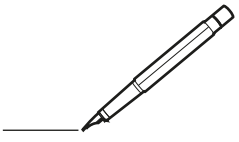
14 Tekniske data

RXM71A



ARXM71A





ERC



DAIKIN ISITMA VE SOĞUTMA SİSTEMLERİ SAN. TİC. A.Ş.

Gülsuyu Mahallesi, Fevzi Çakmak Caddesi, Burçak Sokak, No:20, 34848 Maltepe
İSTANBUL / TÜRKİYE
Tel: 0216 453 27 00
Faks: 0216 671 06 00
Çağrı Merkezi: 444 999 0
Web: www.daikin.com.tr

DAIKIN EUROPE N.V.

Zandvoordestraat 300, B-8400 Oostende, Belgium

3P766062-2K 2026.01

Copyright 2024 Daikin