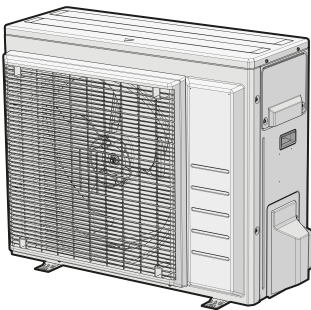




Priročnik za nameščanje

R32 serija split



ARXF50A5V1B
ARXF60A5V1B
ARXF71A5V1B
RXF50B5V1B
RXF60B5V1B
RXF71A5V1B
RXP50M5V1B
RXP60M5V1B
RXP71M5V1B
ARXM50R5V1B
ARXM60R5V1B
ARXM71R5V1B
RXM42R5V1B
RXM50R5V1B
RXM60R5V1B

Priročnik za nameščanje
R32 serija split

slovenščina

Vsebina

1	O dokumentaciji	4
1.1	O tem dokumentu	4
2	Specifična varnostna navodila za monterja	4
3	O škatli	6
3.1	Zunanja enota	6
3.1.1	Odstranjevanje opreme iz zunanje enote	6
4	Montaža enote	6
4.1	Priprava mesta namestitve	6
4.1.1	Zahteve za namestitveno mesto za zunanjo enoto	6
4.1.2	Dodatne zahteve za namestitveno mesto za zunanjo enoto v hladnih predelih	7
4.2	Nameščanje zunanje enote	7
4.2.1	Priprava montažne konstrukcije	7
4.2.2	Montaža zunanje enote	7
4.2.3	Priprava drenaže	7
5	Montaža cevi	8
5.1	Priprava cevi za hladivo	8
5.1.1	Zahteve za cevi za hladivo	8
5.1.2	Izolacija cevi za hladivo	8
5.1.3	Dolžina cevi za hladivo in višinske razlike	8
5.2	Povezovanje cevi za hladivo	8
5.2.1	Priključevanje cevi za hladivo na zunanjo enoto	9
5.3	Preverjanje cevi za hladivo	9
5.3.1	Preverjanje puščanja	9
5.3.2	Vakuumsko praznjenje	9
6	Polnjenje s hladivom	9
6.1	O hladivu	9
6.2	Določanje dodatne količine hladiva	10
6.3	Določanje celotne količine ponovnega polnjenja	10
6.4	Dolivanje dodatnega hladiva	10
6.5	Pritrjevanje nalepke o fluoriranih toplogrednih plinih	10
7	Električna napeljava	10
7.1	Specifikacije standardnih komponent ožičenja	11
7.2	Da bi povezali električno ožičenje na zunanjo enoto	11
8	Zaključevanje montaže zunanje enote	12
8.1	Zaključevanje montaže zunanje enote	12
9	Zagon	12
9.1	Seznam preverjanj pred zagonom	12
9.2	Seznam preverjanj med zagonom	12
9.3	Izvajanje testnega zagona	12
10	Odpravljanje težav	12
10.1	Diagnosticiranje napak s svetlečo diodo na tiskanem vezju zunanje enote	12
11	Odstranjevanje	13
12	Tehnični podatki	13
12.1	Vežalna shema	13
12.1.1	Poenotena legenda za vežalno shemo	13
12.2	Shema napeljave cevi	14
12.2.1	Shema napeljave cevi: zunanja enota	14

1 O dokumentaciji

1.1 O tem dokumentu

Ciljni prejemniki

Pooblaščen monterji

**OPOZORILO**

Prepričajte se, da so materiali za namestitev, servisiranje, vzdrževanje, popravila in sploh uporabljeni materiali v skladu z navodili iz Daikin ter da se skladajo z ustrezno zakonodajo in da so vsa naštetá dejanja izvedle kvalificirane osebe. V Evropi in na območjih, kjer so v uporabi standardi IEC, je ustrezen standard EN/IEC 60335-2-40.

**INFORMACIJA**

V tem dokumentu so samo navodila za montažo, ki se nanašajo na zunanjo enoto. Za nameščanje notranje enote (nameščanje notranje enote, priključevanje cevi za hladivo na notranjo enoto, priključevanje električnega ožičenja na notranjo enoto ...), glejte priročnik za montažo notranje enote.

Komplet dokumentacije

Ta dokument je del kompleta dokumentacije. Celotno dokumentacijo sestavljajo:

- **Splošni varnostni ukrepi:**
 - Varnostna navodila, ki jih morate prebrati pred montažo
 - Format: Papirni izvod (v škatli zunanje enote)
- **Priročnik za montažo zunanje enote:**
 - Navodila za montažo
 - Format: Papirni izvod (v škatli zunanje enote)
- **Vodnik za monterja:**
 - Priprava za namestitev, referenčni podatki ...
 - Format: Digitalne datoteke na naslovu <http://www.daikineurope.com/support-and-manuals/product-information/>

V območnem spletnem mestu Daikin ali pri vašem prodajalcu so morda na voljo najnovejše posodobitve priložene dokumentacije.

Izvorna dokumentacija je pisana v angleščini. Dokumentacija v drugih jezikih je prevod.

Tehnično-inženirski podatki

- **Povzetek** najnovejših tehničnih podatkov je na voljo na regionalni Daikin spletni strani (javno dostopna).
- **Popolni** tehnični podatki so na voljo na Daikin Business Portal (zahtevana avtentikacija).

2 Specifična varnostna navodila za monterja

Vedno upoštevajte naslednje varnostne ukrepe in predpise.

Nameščanje enote (glejte "**4 Montaža enote**" [▶ 6])

**OPOZORILO**

Montažo mora izvesti monter, izbira materialov in montaža pa morata ustrezati veljavni zakonodaji. Zadevni standard za Evropo je EN378.

Mesto nameščanja (glejte "4.1 Priprava mesta namestitve" [▶ 6])



OPOMIN

- Preverite, ali lahko mesto namestitve prenese težo enote. Neprimerna montaža je nevarna. Lahko povzroči tudi vibracije in nenavadne zvoke med delovanjem.
- Poskrbite, da bo dovolj prostora za vzdrževanje.
- Enote NE nameščajte tako, da bo v stiku s stropom ali steno, saj to lahko povzroči vibracije.



OPOZORILO

Napravo je treba hraniti v prostoru, v katerem ni neprekinjeno delujočih virov vžiga (kot so odprti plameni, delujoča plinska naprava ali delujoči električni grelnik).

Povezovanje cevi za hladivo (glejte "5.2 Povezovanje cevi za hladivo" [▶ 8])



OPOMIN

- Enot, ki so pri pošiljanju že napolnjene s hladivom R32, ne smete spajkati ali variti na mestu namestitve.
- Med nameščanjem hladilnega sistema morate pri spajanju delov, pri katerem je vsaj v enem delu že hladivo, upoštevati naslednje zahteve: v obljudenih prostorih niso dovoljeni nepermanentni spoji za hladivo R32, razen za spoje, ki jih na mestu namestitve neposredno na notranjo enoto za priključevanje cevi. Spoji, narejeni na mestu namestitve za neposredno povezovanje cevi na notranje enote, morajo biti nepermanentnega tipa.



OPOMIN

- Uporabite holandsko matico, pritrjeno na enoto.
- Da bi preprečili uhajanje plina, hladilno olje nanesite samo na notranjo površino razširitve. Uporabite hladilno olje za R32.
- Spojev NE uporabljajte znova.



OPOMIN

- V delu z razširitvijo NE uporabljajte mineralnih olj.
- NE smete uporabiti cevi iz prejšnjih namestitev.
- Da bi zagotovili dobo uporabnosti te enote R32, vanjo NIKOLI ne vstavljajte sušila. Sušilni material se lahko raztopi in poškoduje sistem.



OPOZORILO

Varno povežite cevi za hladivo, preden zaženete kompresor. Če cevi za hladivo niso priključene in je zaustavitveni ventil ob zagonu kompresorja odprt, se bo vanj vsesal zrak, kar bo povzročilo previsok pritisk v zanki hladilnega sredstva, kar lahko povzroči škodo na opremi ali poškodbe oseb.



OPOMIN

- Nepopolna razširitev lahko povzroči iztekanje hladiva.
- Priviha NE smete ponovno uporabiti. Uporabite nove razširitve, da preprečite uhajanje plinastega hladiva.
- Uporabite holandske matice, ki so priložene enoti. Uporaba drugačnih holandskih matic lahko povzroči puščanje plinastega hladiva.



OPOMIN

NE odpirajte ventilov, preden dokončate razširitev. To bi povzročilo puščanje plinastega hladiva.



NEVARNOST: NEVARNOST EKSPLOZIJE

Enote NE zaženite, dokler ni ustvarjen vakuum.

Dolivanje hladiva (glejte "6 Polnjenje s hladivom" [▶ 9])



OPOZORILO

Hladivo v enoti je blago vnetljivo, vendar navadno NE pušča. Če hladivo uhaja v prostor in pride v stik z ognjem z gorilnika, grelca ali štedilnika, lahko pride do požara ali do nastajanja škodljivega plina.

Izključite vse vnetljive grelne naprave, prostor prezračite in stopite v stik s prodajalcem, pri katerem ste kupili enoto.

Enote ne uporabljajte, dokler serviser ne potrdi, da je bil del, iz katerega je puščalo hladivo, popravljen.



OPOZORILO

- Za hladivo uporabljajte samo R32. Druge snovi lahko povzročijo eksplozije in nesreče.
- R32 vsebuje fluorirane toplogredne pline. Njegova vrednost potenciala globalnega segrevanja (GWP) je 675. Teh plinov NE izpuščajte v ozračje.
- Pri točenju hladiva vedno uporabljajte zaščitne rokavice in zaščitna očala.



OPOMIN

Da preprečite okvaro kompresorja, NE točite večje količine hladiva od predpisane.



OPOZORILO

Nikoli se z golo kožo ne dotaknite ponesreči razlitega hladiva. To bi lahko povzročilo rane zaradi ozeblin.

Nameščanje električnih sestavnih delov (glejte "7 Električna napeljava" [▶ 10])



OPOZORILO

Naprava mora biti nameščena v skladu z nacionalnimi predpisi za ožičenje.



OPOZORILO

- Ožičenje MORA v celoti opraviti pooblaščen električar, izvedba pa MORA ustrezati veljavni zakonodaji.
- Izdelajte električne priključke na fiksno ožičenje.
- Vse komponente, ki se priskrbijo na mestu vgradnje, in vse električne napeljave MORAJO biti skladne z veljavno zakonodajo.



OPOZORILO

- Če N-faza ni priključena ali pa je napačno priključena, lahko to povzroči okvaro opreme.
- Vzpostavite primerno ozemljitev. Enote NE ozemljite s pomočjo komunalne cevi, prenapetostnega odvodnika ali telefonskega ozemljitvenega kabla. Nepopolna ozemljitev lahko povzroči električni udar.
- Vgradite zahtevane varovalke ali odklopnike.
- Pritrdite električno ožičenje z vezicami za kable, tako da se kablji NE dotikajo ostrih robov ali cevi, zlasti na strani visokega tlaka.
- NE uporabljajte sestavljenih vodnikov, pletenih žičnih vodnikov, podaljševalnih kablov ali povezav iz zvezdišča. To lahko povzroči pregrevanje, električni udar ali požar.
- NE nameščajte kondenzatorja za fazni premik, saj je ta enota opremljena z inverterjem. Kondenzator za fazni premik bo zmanjšal zmogljivost in lahko povzroči nesreče.

3 O škatli



OPOZORILO

Za napajalne kable VEDNO uporabite večžilni kabel.



OPOZORILO

Uporabite prekinjalo za odklop vseh polov z vsaj 3 mm med kontaktnimi točkovnimi režami, ki omogočajo popolni odklop v III. kategoriji previsoke napetosti.



OPOZORILO

Če je napajalni kabel poškodovan, ga MORAJO proizvajalec, serviser ali podobno usposobljena oseba zamenjati, da ne bi prišlo do nevarne situacije.



OPOZORILO

NE povežite napajalnega kabla na notranjo enoto. To lahko povzroči električni udar ali požar.



OPOZORILO

- V enoto ne nameščajte električnih delov, kupljenih v lokalni trgovini.
- NE razpeljajte napajanja za odvodno črpalko itd. s priključnega bloka. To lahko povzroči električni udar ali požar.



OPOZORILO

Pazite, da bodo kabli za medsebojne povezave stran od bakrenih cevi brez termoizolacije, saj se te cevi zelo segrejejo.



NEVARNOST: TVEGANJE SMRTI ZARADI ELEKTRIČNEGA UDARA

Vsi električni deli (vključno s termistorji) se napajajo iz napajalnega omrežja. Ne dotikajte s jih z golimi rokami.



NEVARNOST: TVEGANJE SMRTI ZARADI ELEKTRIČNEGA UDARA

Odklopite napajanje za več kot 10 minut ter izmerite napetost na priključnih sponkah kondenzatorjev glavnega tokokroga ali električnih sestavnih delih, preden začnete servisiranje. Napetost mora biti nižja od 50 V DC, preden se lahko dotaknete električnih sestavnih delov. Za mesto priključnih sponk glejte vezalno shemo.

Končevanje nameščanja notranje enote (glejte "8 Zaključevanje montaže zunanje enote" [p 12])



NEVARNOST: TVEGANJE SMRTI ZARADI ELEKTRIČNEGA UDARA

- Prepričajte se, da je sistem ustrezno ozemljen.
- Pred servisiranjem izklopite napajanje.
- Namestite pokrov stikalne omarice, preden vključite napajanje.

Predaja v uporabo (glejte "9 Zagon" [p 12])



NEVARNOST: TVEGANJE SMRTI ZARADI ELEKTRIČNEGA UDARA



NEVARNOST: TVEGANJE ZA OŽGANINE/OPEKLINE



OPOMIN

Preizkusnega delovanja ne izvajajte med delom na notranjih enotah.

Ko izvajate preizkušanje, bodo delovale tudi priključene notranje enote, ne le zunanja enota. Delo na notranji enoti med preizkušanjem je nevarno.



OPOMIN

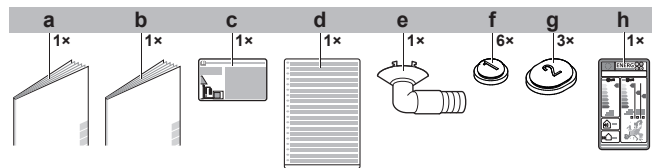
Ne vtikajte prstov, paličic ali drugih predmetov v vstopno ali izstopno zračno odprtino. NE odstranjujte varovalne rešetke ventilatorja. Ker se ventilator vrti zelo hitro, lahko povzroči poškodbe.

3 O škatli

3.1 Zunanja enota

3.1.1 Odstranjevanje opreme iz zunanje enote

- 1 Dvignite zunanjo enoto.
- 2 Odstranite opremo iz spodnjega dela embalaže.



- a Splošni varnostni ukrepi
- b Priročnik za montažo zunanje enote
- c Nalepka z informacijo o toplogrednih fluoriranih plinih
- d Večjezična nalepka z informacijo o toplogrednih fluoriranih plinih
- e Čep za odvod kondenzata (na dnu kartonske škatle.)
- f Čep ventila (1)
- g Čep ventila (2)
- h Nalepka z informacijami o energiji

4 Montaža enote



OPOZORILO

Montažo mora izvesti monter, izbira materialov in montaža pa morata ustrezati veljavni zakonodaji. Zadevni standard za Evropo je EN378.

4.1 Priprava mesta namestitve

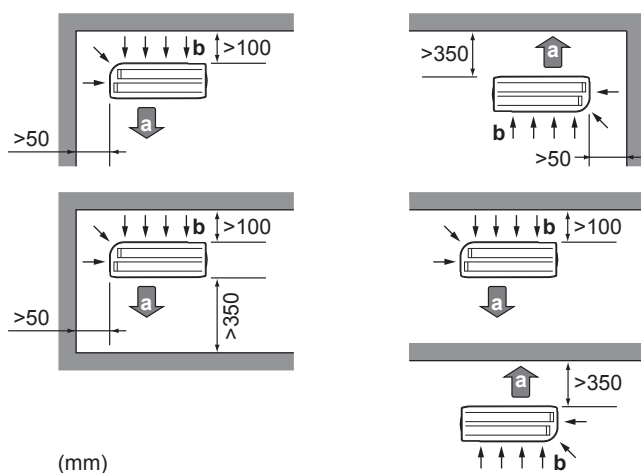


OPOZORILO

Napravo je treba hraniti v prostoru, v katerem ni neprekinjeno delujočih virov vžiga (kot so odprti plameni, delujoča plinska naprava ali delujoči električni grelnik).

4.1.1 Zahteve za namestitveno mesto za zunanjo enoto

Upoštevajte naslednja prostorska navodila:



(mm)

- a Izstopna zračna odprtina
- b Vstop zraka



OPOMBA

Višina zidu na strani za iztok zunanje enote MORA biti ≤ 1200 mm.

Enote NE nameščajte v območja, občutljiva za zvok (npr. poleg spalnice), da hrup delovanja ne bi povzročal težav.

Opomba: Če je zvok izmerjen v dejanskih pogojih namestitve, bo izmerjena vrednost zaradi okoljskega hrupa in odbojev zvoka morda višja od stopnje zvočnega tlaka, navedene v poglavju "Zvočni spekter" v knjižici s tehničnimi podatki.

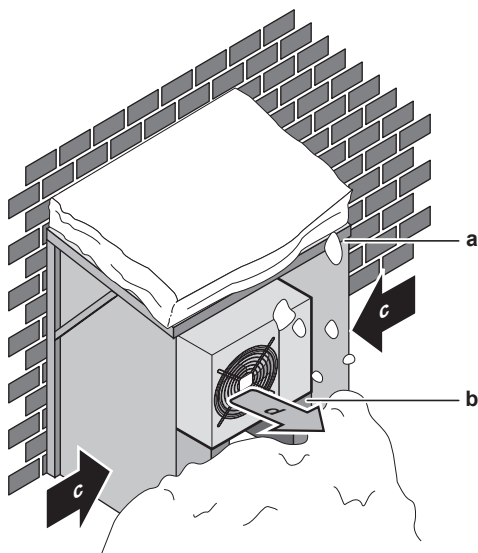


INFORMACIJA

Raven zvočnega tlaka je manj kot 70 dBA.

4.1.2 Dodatne zahteve za namestitveno mesto za zunanjo enoto v hladnih predelih

Zaščitite zunanjo enoto pred neposrednim sneženjem in pazite, da zunanja enota ne bo NIKOLI zasnežena.



- a Snežna streha ali lopa
- b Podstavek
- c Pretežna smer vetra
- d Izstopna zračna odprtina

Priporočamo, da poskrbite za vsaj 150 mm prostora pod enoto (300 mm za območja z veliko snega). Dodatno lahko poskrbite za to, da bo enota vsaj 100 mm nad maksimalno pričakovano višino zapadlega snega. Če je treba, naredite podstavek. Za več podrobnosti glejte "4.2 Nameščanje zunanje enote" [► 7].

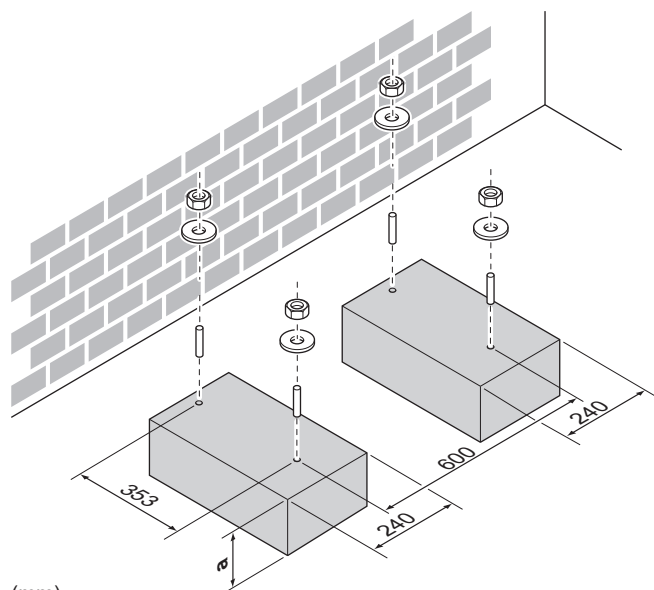
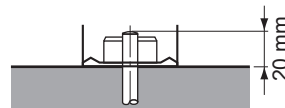
V krajih z močnim sneženjem je zelo pomembno, da si izberete takšno mesto montaže, kjer sneg NE BO vplival na delovanje enote. Če so možni snežni zameti, pazite, da na tuljavo izmenjevalnika toplote sneg NE BO vplival. Če je to potrebno, namestite pokrov za sneg ali lopo in podstavek.

4.2 Nameščanje zunanje enote

4.2.1 Priprava montažne konstrukcije

Uporabite antivibracijsko gumijasto podlogo (iz lokalne dobave) v primerih, kjer bi se vibracije lahko prenesle na stavbo.

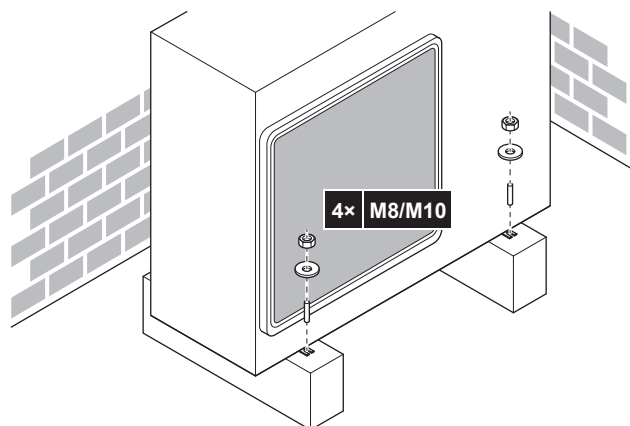
Pripravite 4 komplete temeljnih vijakov, matic in podložk M8 ali M10 (iz lokalne dobave).



(mm)

a 100 mm nad pričakovano višino zapadlega snega

4.2.2 Montaža zunanje enote



4.2.3 Priprava drenaže



OPOMBA

Če je enota nameščena v hladnem podnebnju, naredite, kar je treba, da iztekajoči kondenzat NE bo mogel zmrzniti.

5 Montaža cevi



OPOMBA

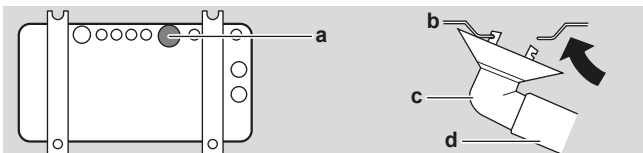
Če je izpustna odprtina zunanje enote blokirana z montažnim temeljem ali površino tal, postavite dodatne podnožnike ≤30 mm pod noge zunanje enote.



INFORMACIJA

Za informacije o razpoložljivih možnostih se obrnite na svojega prodajalca.

- 1 Uporabite čep za odvod kondenzata.
- 2 Uporabite gibljivo cev Ø16 mm (iz lokalne dobave).



- a Izpustna odprtina
- b Spodnji okvir
- c Čep za odvod kondenzata
- d Gibljiva cev (iz lokalne dobave)

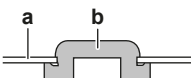
Da bi zaprli odvodne odprtine in pritrčili odvodno pipo



OPOMBA

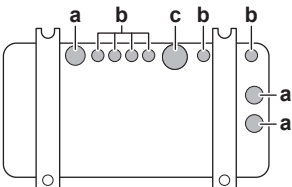
Na hladnih območjih NE uporabljajte odvodne pipe, gibke cevi in čepov (1, 2) na zunanji enoti. Izvedite ustrezne ukrepe, ki bodo PREPREČILI zmrzovanje odtočnega kondenzata.

- 1 Namestite odvodne čepove 1 in 2 (dodatek). Zagotovite, da bodo robovi odvodnih čepov popolnoma pokrili odprtine.



- a Spodnji okvir
- b Čep ventila

- 2 Namestite odvodno pipo.



- a Odvodna odprtina. Namestite čep ventila (2).
- b Odvodna odprtina. Namestite čep ventila (1).
- c Odvodna odprtina za odvodno pipo

5 Montaža cevi

5.1 Priprava cevi za hladivo

5.1.1 Zahteve za cevi za hladivo



OPOMBA

Cevi in deli pod tlakom morajo ustrezati delovanju s hladivom. Uporaba fosforne kisline deoksidira brezšivni baker za hladivo.

- **Material za cevi:** Fosforna kislina deoksidira brezšivni baker.
- **Prirobnični spoji:** Uporabljajte le kaljen material.
- **Premer cevi:**

MODELI	Cevi za tekočine	Cevi za plin
ARXM71R	Ø9,5 mm (3/8")	Ø15,9 mm (5/8")
RXM42R	Ø6,4 mm (1/4")	Ø9,5 mm (3/8")
Drugo	Ø6,4 mm (1/4")	Ø12,7 mm (1/2")

• Stopnja trdote materiala za cevi in debelina sten:

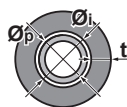
Zunanji premer (Ø)	Stopnja trdote	Debelina (t) ^(a)	
6,4 mm (1/4")	Kaljeno (O)	≥0,8 mm	
9,5 mm (3/8")			
12,7 mm (1/2")			
15,9 mm (5/8")		≥1 mm	

^(a) Odvisno od veljavne zakonodaje in maksimalnega delovnega tlaka enote (glejte "PS High" na identifikacijski ploščici enote) bodo morda potrebne širše cevi.

5.1.2 Izolacija cevi za hladivo

- Za izolacijski material uporabite polietilensko peno:
 - s toplotno prevodnostjo od 0,041 do 0,052 W/mK (od 0,035 do 0,045 kcal/mh°C),
 - s toplotno obstojnostjo najmanj 120°C.
- Debelina izolacije

Zunanji premer cevi (Ø _p)	Notranji premer izolacije (Ø _i)	Debelina izolacije (t)
6,4 mm (1/4")	8~10 mm	≥10 mm
9,5 mm (3/8")	10~14 mm	≥13 mm
12,7 mm (1/2")	14~16 mm	≥10 mm
15,9 mm (5/8")	16~20 mm	≥13 mm



Če je temperatura višja od 30°C in je vlažnost višja od RH 80%, mora biti debelina izolativnega materiala vsaj 20 mm, da se prepreči nastajanje kondenzata na površju izolacije.

5.1.3 Dolžina cevi za hladivo in višinske razlike

Kaj?	Razdalja
Maksimalna dovoljena dolžina cevi	30 m
Minimalna dovoljena dolžina cevi	3 m
Maksimalna dovoljena višinska razlika	20 m

5.2 Povezovanje cevi za hladivo



NEVARNOST: TVEGANJE ZA OŽGANINE/OPEKLINE



OPOMIN

- Enot, ki so pri pošiljanju že napolnjene s hladivom R32, ne smete spajkati ali variti na mestu namestitve.
- Med nameščanjem hladilnega sistema morate pri spajanju delov, pri katerem je vsaj v enem delu že hladivo, upoštevati naslednje zahteve: v obljudenih prostorih niso dovoljeni nepermanentni spoji za hladivo R32, razen za spoje, ki jih na mestu namestitve neposredno na notranjo enoto za priključevanje cevi. Spoji, narejeni na mestu namestitve za neposredno povezovanje cevi na notranje enote, morajo biti nepermanentnega tipa.

5.2.1 Priključevanje cevi za hladivo na zunanjo enoto

- **Dolžine cevi.** Cev na mestu namestitve naj bodo kolikor je mogoče kratke.
- **Zaščita cevi.** Zaščitite cevi na mestu namestitve pred fizičnimi poškodbami.



OPOZORILO

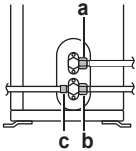
Varno povežite cevi za hladivo, preden zaženete kompresor. Če cevi za hladivo niso prikjučene in je zaustavitveni ventil ob zagonu kompresorja odprt, se bo vanj vsesal zrak, kar bo povzročilo previsok pritisk v zanki hladilnega sredstva, kar lahko povzroči škodo na opremi ali poškodbe oseb.



OPOMIN

- Uporabite holandsko matico, pritrjeno na enoto.
- Da bi preprečili uhajanje plina, hladilno olje nanesite samo na notranjo površino razširitve. Uporabite hladilno olje za R32.
- Spojev NE uporabljajte znova.

- 1 Priključite priključek notranje enote za hladivo v tekočem stanju na zaporni ventil zunanje enote za tekočino.



- a Zaporni ventil za tekočino
- b Zaporni ventil za plin
- c Servisni priključek

- 2 Priključite priključek za plin notranje enote na zaporni ventil za plin zunanje enote.



OPOMBA

Priporočamo, da cevi za hladivo med notranjo in zunanjo enoto namestite v kanal ali da cevi za hladivo ovijete z zaključnim trakom.

5.3 Preverjanje cevi za hladivo

5.3.1 Preverjanje puščanja



OPOMBA

NE smete preseči maksimalnega delovnega tlaka enote (glejte "PS High" na nazivni ploščici enote).



OPOMBA

VEDNO uporabite priporočeno raztopino za preverjanje puščanja, ki jo dobite pri svojem dobavitelju.

NIKOLI ne uporabljajte milnice:

- Milnica lahko povzroči razpoke na komponentah, kot so holandske matice in pokrovi zapornih ventilov.
- Milnica lahko vsebuje sol, ki bo vpila vlago, ki bo zamrznila, ko se cevi shladijo.
- Milnica vsebuje amoniak, ki lahko povzroči korozijo razširjenih spojev (med medeninasto in bakreno holandsko matico).

- 1 Sistem napolnite z duškovim plinom, do tlaka na manometru najmanj 200 kPa (2 bar). Priporočamo, da zaradi prepoznavanja manjših puščanj vzpostavite tlak 3000 kPa (30 barov).

- 2 Tesnjenje preizkusite tako, da na vse povezave nanesete testno raztopino, ki se peni.
- 3 Izpustite ves dušikov plin.

5.3.2 Vakuumsko praznjenje



NEVARNOST: NEVARNOST EKSPLOZIJE

Enote NE zaženite, dokler ni ustvarjen vakuum.

- 1 Sistem praznite, dokler ni tlak na manometru $-0,1$ MPa (-1 bar).
- 2 Počakajte 4–5 minut in preverite tlak:

Če tlak ...	Potem ...
Se ne spremeni	V sistemu ni vlage. Postopek je končan.
Naraste	V sistemu je vlaga. Pojdite na naslednji korak.

- 3 Vakuumsko praznjenje sistema izvajajte najmanj 2 uri, dokler ni tlak na manometru $-0,1$ MPa (-1 bar).
- 4 Tlak preverjajte še najmanj 1 uro po izklopu črpalke.
- 5 Če ciljnega vakuuma NE dosežete ali ga NE MORETE obdržati 1 uro, naredite naslednje:
 - Znova preverite puščanje.
 - Ponovite vakuumsko praznjenje.



OPOMBA

Zagotovo odprite zaporni ventil, ko namestite cevi za hladivo in izvedete vakuumsko sušenje. Če boste sistem pognali, ko bodo zaporni ventili zaprti, se lahko kompresor pokvari.

6 Polnjenje s hladivom

6.1 O hladivu

Izdelek vsebuje fluorirane toplogredne pline. Plinov NE izpuščajte v ozračje.

Tip hladiva: R32

Vrednost potenciala globalnega segrevanja (GWP): 675



OPOZORILO: BLAGO VNETHLJIV MATERIAL

Hladivo v enoti je blago vnetljivo.



OPOZORILO

Napravo je treba hraniti v prostoru, v katerem ni neprekinjeno delujočih virov vžiga (kot so odprti plameni, delujoča plinska naprava ali delujoči električni grelnik).



OPOZORILO

- NE luknjajte in ne sežigajte delov hladilnega kroga.
- NE uporabljajte čistilnih snovi ali sredstev za pospeševanje postopka odmrzovanja, razen tistih, ki jih priporoča proizvajalec.
- Zavedajte se, da hladivo v sistemu nima nikakršnega vonja.

7 Električna napeljava

OPOZORILO

Hladivo v enoti je blago vnetljivo, vendar navadno NE pušča. Če hladivo uhaja v prostor in pride v stik z ognjem z gorilnika, grelca ali štedilnika, lahko pride do požara ali do nastajanja škodljivega plina.

Izključite vse vnetljive grelne naprave, prostor prezračite in stopite v stik s prodajalcem, pri katerem ste kupili enoto.

Enote ne uporabljajte, dokler serviser ne potrdi, da je bil del, iz katerega je puščalo hladivo, popravljen.

OPOZORILO

Nikoli se z golo kožo ne dotaknite ponesreči razlitega hladiva. To bi lahko povzročilo rane zaradi ozeblin.

6.2 Določanje dodatne količine hladiva

Za ARXM71R	
Če je skupna dolžina cevi za tekočino ...	Potem ...
≤10 m	NE dodajajte hladiva.
>10 m	$R = (\text{skupna dolžina (m) tekočinskih cevi} - 10 \text{ m}) \times 0,035$ $R = \text{dodatno polnjenje (kg) (zaokroženo na enote po 0,01 kg)}$

Za druge zunanje enote	
Če je skupna dolžina cevi za tekočino ...	Potem ...
≤10 m	NE dodajajte hladiva.
>10 m	$R = (\text{skupna dolžina (m) tekočinskih cevi} - 10 \text{ m}) \times 0,020$ $R = \text{dodatno polnjenje (kg) (zaokroženo na enote po 0,01 kg)}$

INFORMACIJA

Dolžina cevi je dolžina tekočinskih cevi v eni smeri.

6.3 Določanje celotne količine ponovnega polnjenja

INFORMACIJA

Če je potrebno ponovno polnjenje, je skupna količina ponovnega polnjenja hladiva: tovarniško polnjenje s hladivom (glejte nazivno ploščico enote) + ugotovljena dodatna količina.

6.4 Dolivanje dodatnega hladiva

OPOZORILO

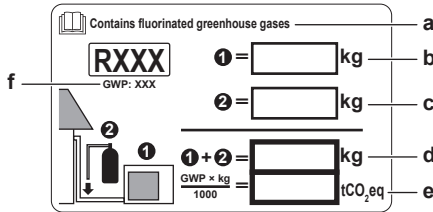
- Za hladivo uporabljajte samo R32. Druge snovi lahko povzročijo eksplozije in nesreče.
- R32 vsebuje fluorirane toplogredne pline. Njegova vrednost potenciala globalnega segrevanja (GWP) je 675. Teh plinov NE izpuščajte v ozračje.
- Pri točenju hladiva vedno uporabljajte zaščitne rokavice in zaščitna očala.

Predpogoj: Pred polnjenjem s hladivom se prepričajte, da so cevi za hladivo priključene in preverjene (preverjanje puščanja in vakuumsko izčrpavanje).

- Priključite vsebnik hladiva na servisni priključek.
- Natočite dodatno količino hladiva.
- Odprite zaporni ventil za plin.

6.5 Pritrjevanje nalepke o fluoriranih toplogrednih plinih

1 Nalepko izpolnite na naslednji način:



- Če je z enoto dobavljena večjezična nalepka z informacijo o toplogrednih fluoriranih plinih, odlepite del nalepke z ustreznim jezikom in ga nalepite na vrh a.
- Tovarniško polnjenje hladiva: glejte identifikacijsko ploščico enote
- Količina dodatno dolitega hladiva
- Skupno polnjenje hladiva
- Količina toplogrednih fluoriranih plinov** skupnega polnjenja hladiva, izražena v enakovrednih tonah CO₂.
- GWP = potencial globalnega segrevanja

OPOMBA

Zadevna zakonodaja o **toplogrednih fluoriranih plinih** zahteva, da je polnitev hladiva na enoti označena v teži in enakovredni vrednosti CO₂.

Formula za izračun enakovredne vrednosti v tonah CO₂: GWP vrednost hladiva × Skupno polnjenje hladiva [v kg] / 1000

Uporabite omenjeno vrednost GWP na nalepki za dolivanje hladiva.

2 Nalepko prilepite v notranjščino zunanje enote poleg zapornih ventilov za plin in tekočino.

7 Električna napeljava

NEVARNOST: TVEGANJE SMRTI ZARADI ELEKTRIČNEGA UDARA

OPOZORILO

- Ožičenje MORA v celoti opraviti pooblaščen električar, izvedba pa MORA ustrezati veljavni zakonodaji.
- Izdelajte električne priključke na fiksno ožičenje.
- Vse komponente, ki se priskrbijo na mestu vgradnje, in vse električne napeljave MORAJO biti skladne z veljavno zakonodajo.

OPOZORILO

Za napajalne kable VEDNO uporabite večžilni kabel.

OPOZORILO

Uporabite prekinjalo za odklop vseh polov z vsaj 3 mm med kontaktnimi točkovnimi režami, ki omogočajo popolni odklop v III. kategoriji previsoke napetosti.

OPOZORILO

Če je napajalni kabel poškodovan, ga MORAJO proizvajalec, serviser ali podobno usposobljena oseba zamenjati, da ne bi prišlo do nevarne situacije.

OPOZORILO

NE povežite napajalnega kabla na notranjo enoto. To lahko povzroči električni udar ali požar.



OPOZORILO

- V enoto ne nameščajte električnih delov, kupljenih v lokalni trgovini.
- NE razpeljajte napajanja za odvodno črpalko itd. s priključnega bloka. To lahko povzroči električni udar ali požar.



OPOZORILO

Pazite, da bodo kablji za medsebojne povezave stran od bakrenih cevi brez termoizolacije, saj se te cevi zelo segrejejo.



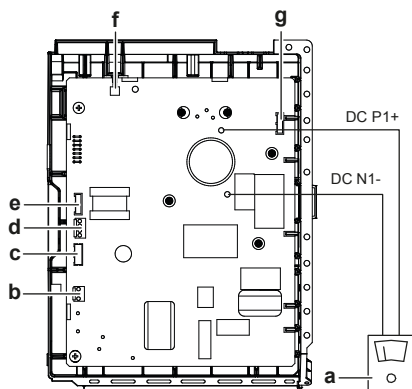
NEVARNOST: TVEGANJE SMRTI ZARADI ELEKTRIČNEGA UDARA

Vsi električni deli (vključno s termistorji) se napajajo iz napajalnega omrežja. Ne dotikajte s jih z golimi rokami.



NEVARNOST: TVEGANJE SMRTI ZARADI ELEKTRIČNEGA UDARA

Odklopite napajanje za več kot 10 minut ter izmerite napetost na priključnih sponkah kondenzatorjev glavnega tokokroga ali električnih sestavnih delih, preden začnete servisiranje. Napetost mora biti nižja od 50 V DC, preden se lahko dotaknete električnih sestavnih delov. Za mesto priključnih sponk glejte vezalno shemo.



- a Multimeter (enosmerno napetostno območje)
- b S80 – glavni vodnik navija povratnega elektromagnetnega ventila
- c S20 – glavni vodnik elektronske ekspanzijske posode
- d S40 – glavni vodnik termične preobremenitve
- e S90 – glavni vodnik termistorja
- f Svetleča dioda
- g S70 – glavni vodnik motorja ventilatorja

7.1 Specifikacije standardnih komponent ožičenja

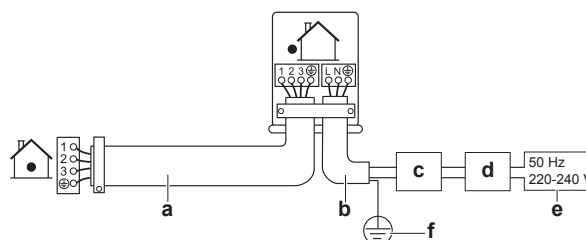
Komponenta		
Kabel za električno napajanje	Napetost	220~240 V
	Faza	1~
	Frekvenca	50 Hz
	Preseki kablov	3-žilni kabel 2,5 mm ² ~4,0 mm ² H05RN-F (60245 IEC 57)
Kabel za medsebojno povezavo (notranja ↔ zunanja)		4-žilni kabel 1,5 mm ² ~2,5 mm ² in uporabno pri 220~240 V H05RN-F (60245 IEC 57)

Komponenta		
Priporočeno prekinjalo vezja	RXP50~71M	20 A ^(a)
	RXF50+60B	
	RXF71A	
	ARXF50~71A	
	ARXM50~71R	16 A
Odklopnik z uhajanjem toka	RXM50+60R	
	RXM42R	13 A
Odklopnik z uhajanjem toka		MORA ustrezati veljavni zakonodaji

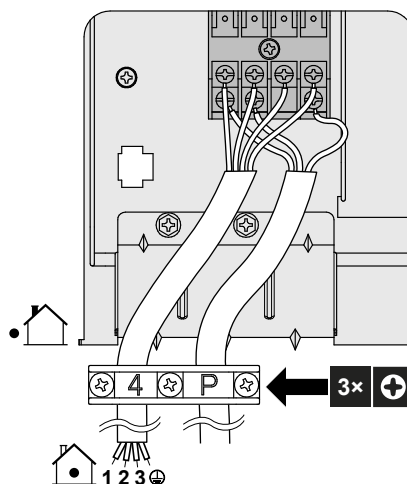
^(a) Električna oprema je skladna s standardom EN/IEC 61000-3-12 (evropski/mednarodni tehnični standard, ki predpisuje omejitve za harmonične tokove, proizvedene z opremo, povezano v javna nizkonapetostna omrežja z vhodnim tokom >16 A in ≤75 A na fazo).

7.2 Da bi povezali električno ožičenje na zunanjo enoto

- 1 Odstranite servisni pokrov.
- 2 Odstranite pokrov stikalne omarice.
- 3 Odprite objemko za kabel.
- 4 Priključite kabel za medsebojno povezavo in napajanje na naslednji način:



- a Kabel za medsebojno povezavo
- b Kabel za električno napajanje
- c Prekinjalo vezja
- d Naprava za tokovni ostanek
- e Napajanje
- f Ozemljitev



- 5 Dobro privijte vijake priključkov. Priporočamo uporabo križnega izvijača.
- 6 Namestite pokrov stikalne omarice.

8 Zaključevanje montaže zunanje enote

8 Zaključevanje montaže zunanje enote

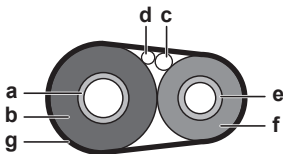
8.1 Zaključevanje montaže zunanje enote



NEVARNOST: TVEGANJE SMRTI ZARADI ELEKTRIČNEGA UDARA

- Prepričajte se, da je sistem ustrezno ozemljen.
- Pred servisiranjem izklopite napajanje.
- Namestite pokrov stikalne omarice, preden vključite napajanje.

1 Izolirajte in pritrdite cevi za hladivo in kable, kot sledi:



- a Cev za hladivo v plinastem stanju
- b Izolacija cevi za hladivo v plinastem stanju
- c Kabel za medsebojno povezavo
- d Zunanje ožičenje (če je na voljo)
- e Cev za hladivo v tekočem stanju
- f Izolacija cevi za hladivo v tekočem stanju
- g Ovojni trak

2 Namestite servisni pokrov.

9 Zagon



OPOMBA

Enoto VEDNO poganjajte s termistorji in/ali tlačnimi tipali/stikalni. Če tega NE boste naredili, lahko kompresor pregori.

9.1 Seznam preverjanj pred zagonom

Po namestitvi enote najprej preverite elemente s seznama. Ko preverite vse elemente, je treba enoto zapreti. Zaganjanje enote po zaprtju.

<input type="checkbox"/>	Notranja enota je pravilno nameščena.
<input type="checkbox"/>	Zunanja enota je pravilno nameščena.
<input type="checkbox"/>	Sistem je pravilno ozemljen in ozemljitvene priključne sponke so čvrsto pritrjene.
<input type="checkbox"/>	Napajalna napetost mora ustrezati napetosti, navedeni na identifikacijski nalepki enote.
<input type="checkbox"/>	Spoji v stikalni omarici NISO zrahljani in električni sestavni deli NISO poškodovani.
<input type="checkbox"/>	Sestavni deli v notranji in zunanji enoti NISO poškodovani in cevi NISO stisnjene.
<input type="checkbox"/>	Hladivo NE uhaja.
<input type="checkbox"/>	Cevi za hladivo (plinasto in tekoče) so toplotno izolirane.
<input type="checkbox"/>	Montirane so cevi ustrezne velikosti, cevi so tudi primerno izolirane.
<input type="checkbox"/>	Zaporna ventila na zunanji enoti (za plin in tekočino) sta popolnoma odprta.

<input type="checkbox"/>	Naslednje zunanje ožičenje med zunanjo in notranjo enoto je izvedeno v skladu s tem dokumentom in veljavno zakonodajo.
<input type="checkbox"/>	Kondenzat Prepričajte se, da kondenzat nemoteno odteka. Možna posledica: Vodni kondenzat bi lahko kapljal.
<input type="checkbox"/>	Notranja enota sprejema signale z uporabniškega vmesnika .
<input type="checkbox"/>	Za kabelske povezave med enotami so uporabljeni predpisani kabli.
<input type="checkbox"/>	Varovalke, prekinjala vezij ali lokalno nameščene zaščitne naprave so nameščene v skladu s tem dokumentom in NISO premoščene.

9.2 Seznam preverjanj med zagonom

<input type="checkbox"/>	Odzračevanje
<input type="checkbox"/>	Izvajanje testnega zagona

9.3 Izvajanje testnega zagona

Predpogoj: Napajanje MORA biti v navedenem območju.

Predpogoj: Preizkus delovanja je mogoče izvesti v načinu hlajenja ali ogrevanja.

Predpogoj: Preizkus mora biti izveden v skladu s priročnikom za delovanje notranje enote, da zagotovite, da pravilno delujejo vse funkcije in vsi deli.

- V načinu hlajenja izberite najnižjo temperaturo, ki jo lahko nastavite. V načinu ogrevanja izberite najvišjo temperaturo, ki jo lahko nastavite. Preizkus delovanja je mogoče onemogočiti, če je to potrebno.
- Ko je preizkus delovanja končan, temperaturo nastavite na normalno vrednost. V načinu hlajenja: 26~28°C, v načinu ogrevanja: 20~24°C.
- Sistem neha delovati 3 minute po izklopu enote.



INFORMACIJA

- Tudi če je enota izključena, troši elektriko.
- Ko je po izpadu elektrike spet vzpostavljeno napajanje, se bo vključil prej izbrani način delovanja.

10 Odpravljanje težav

10.1 Diagnosticiranje napak s svetlečo diodo na tiskanem vezju zunanje enote

Svetleča dioda	Diagnoza
	utripa Običajno. ▪ Preverite delovanje notranje enote.
	Vključen ▪ Izključite in vključite napajanje in v času 3 minut še enkrat preverite svetlečo diodo. Če sveti, je prišlo do okvare na tiskanem vezju.

Svetleča dioda	Diagnoza
●	Izključeno 1 Napetost napajanja (zaradi varčevanja z energijo). 2 Težave so z napajanjem. 3 Izključite in vključite napajanje in v času 3 minut še enkrat preverite svetlečo diodo. Če je dioda spet ugasnila, je prišlo do okvare na tiskanem vezju zunanje enote.

NEVARNOST: TVEGANJE SMRTI ZARADI ELEKTRIČNEGA UDARA

- Ko enota ne deluje, so svetleče diode na tiskanem vezju izključene zaradi varčevanja z energijo.
- Tudi ko so svetleče diode izključene, sta priključna sponka in tiskano vezje lahko pod napetostjo.

11 Odstranjevanje



OPOMBA

Sistema nikar NE poskušajte razstaviti sami: razstavljanje sistema, delo s hladivom, oljem in drugimi deli MORA biti izvedeno v skladu z zadevno zakonodajo. Enote je treba obravnavati v specializiranem obratu za ponovno uporabo in reciklažo.

12 Tehnični podatki

- Povzetek** najnovjših tehničnih podatkov je na voljo na regionalni Daikin spletni strani (javno dostopna).
- Popolni** tehnični podatki so na voljo na Daikin Business Portal (zahtevana avtentikacija).

12.1 Vezalna shema

Shema povezav je dobavljena z enoto in je v notranjosti zunanje enote (spodnja stran zgornje plošče).

12.1.1 Poenotena legenda za vezalno shemo

Za uporabljene dele in oštevilčevanje glejte shemo povezav na enoti. Oštevilčevanje delov se izvede z arabskimi številkami naraščajoče za vsak del in je v spodnji preglednici predstavljeno s "*" kodo dela.

Simbol	Pomen	Simbol	Pomen
	Prekinjalo vezja		Zaščitna ozemljitev
	Povezava		Ozemljitvena zaščita (vijak)
	Konektor		Pretvornik
	Ozemljitev		Priključek za rele
	Zunanje ožičenje		Priključek kratkega stika
	Varovalka		Priključna sponka
	Notranja enota		Povezavna letvica
	Zunanja enota		Žična sponka
	Naprava za tokovni ostanek		

Simbol	Barva	Simbol	Barva
BLK	Črna	ORG	Oranžna
BLU	Modra	PNK	Rožnata
BRN	Rjava	PRP, PPL	Vijolična
GRN	Zelena	RED	Rdeča
GRY	Siva	WHT	Bela
		YLW	Rumena

Simbol	Pomen
A*P	Ploščica s tiskanim vezjem
BS*	Gumb ON/OFF, stikalo za delovanje
BZ, H*O	Brenčač
C*	Kondenzator
AC*, CN*, E*, HA*, HE*, HL*, HN*, HR*, MR*_A, MR*_B, S*, U, V, W, X*A, K*R_*, NE	Povezava, priključek
D*, V*D	Dioda
DB*	Premostitev diode
DS*	DIP-stikalo
E*H	Grelnik
FU*, F*U, (za lastnosti glejte tiskano vezje v vaši enoti)	Varovalka
FG*	Priključek (ozemljitev okvirja)
H*	Varovalni pas
H*P, LED*, V*L	Pilotska lučka, svetlobna dioda
HAP	Svetlobna dioda (servisni monitor - zelena)
HIGH VOLTAGE	Visoka napetost
IES	Tipalo Intelligent-eye
IPM*	Inteligentni napajalni modul
K*R, KCR, KFR, KHuR, K*M	Magnetni rele
L	Napetostni vodnik
L*	Tuljava
L*R	Reaktanca
M*	Koračni motor
M*C	Motor kompresorja
M*F	Motor ventilatorja
M*P	Motor črpalke za odtok
M*S	Nihajni motor
MR*, MRCW*, MRM*, MRN*	Magnetni rele
N	Nevtralna
n=*, N=*	Število prehodov skozi feritno jedro
PAM	Modulacija amplitude pulziranja
PCB*	Ploščica s tiskanim vezjem
PM*	Napajalni modul
PS	Preklopno napajanje
PTC*	Termistor PTC
Q*	Bipolarni tranzistor izoliranih vrat (IGBT)
Q*C	Prekinjalo vezja
Q*DI, KLM	Zemljistični odklopnik
Q*L	Preobremenitvena zaščita
Q*M	Termično stikalo
Q*R	Naprava za tokovni ostanek
R*	Upor

12 Tehnični podatki

Simbol	Pomen
R*T	Termistor
RC	Sprejemnik
S*C	Omejevalno stikalo
S*L	Stikalo s plovcem
S*NG	Zaznavalo puščanja hladiva
S*NPH	Tlačno tipalo (visoki tlak)
S*NPL	Tlačno tipalo (nizki tlak)
S*PH, HPS*	Tlačno stikalo (visoki tlak)
S*PL	Tlačno stikalo (nizki tlak)
S*T	Termostat
S*RH	Senzor vlažnosti
S*W, SW*	Stikalo za delovanje
SA*, F1S	Pretokovni zaustavljajnik
SR*, WLU	Sprejemnik signala
SS*	Izbirno stikalo

Simbol	Pomen
SHEET METAL	Montažna ploščica povezavne letvice
T*R	Transformator
TC, TRC	Oddajnik
V*, R*V	Varistor
V*R	Premostitev diode, Napajalni modul bipolarnega tranzistorja izoliranih vrat (IGBT)
WRC	Brezžični daljinski upravljalnik
X*	Priključna sponka
X*M	Povezavna letvica (blok)
Y*E	Navitje elektronskega ekspanzijskega ventila
Y*R, Y*S	Tuljava obračalnega elektromagnetnega ventila
Z*C	Feritno jedro
ZF, Z*F	Protišumni filter

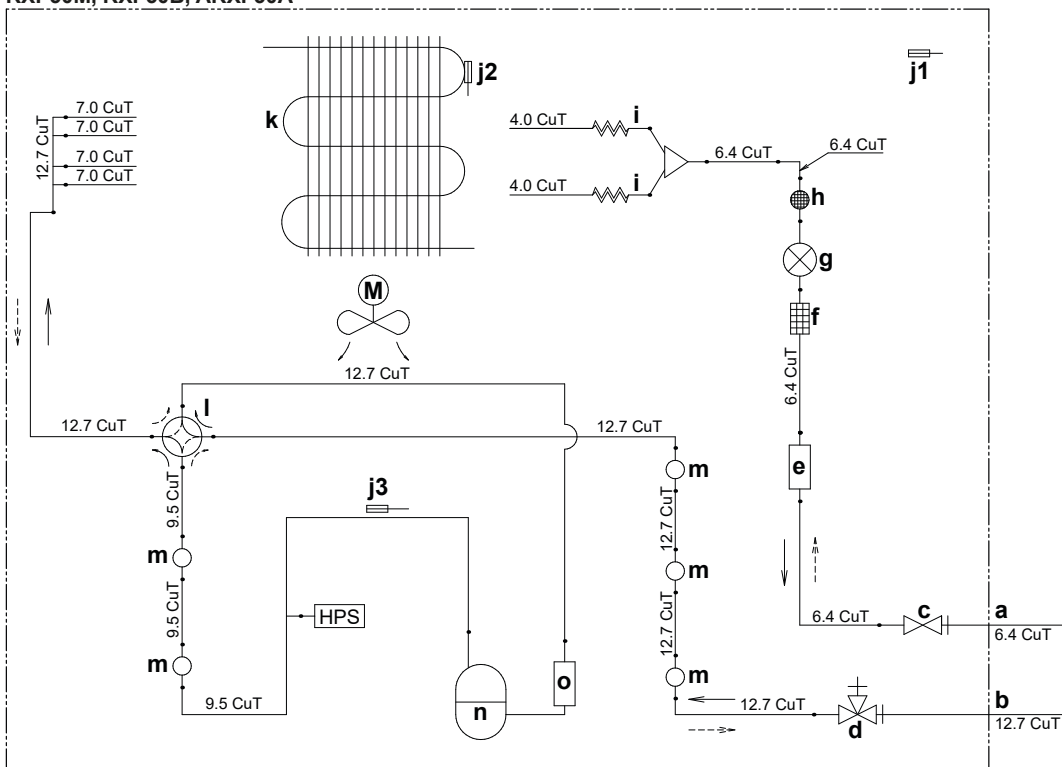
12.2 Shema napeljave cevi

12.2.1 Shema napeljave cevi: zunanja enota

Kategorije PED za opremo:

- Visokotlačno stikalo: kategorija IV,
- Kompresor: kategorija II;
- Druga oprema: člen 4§3.

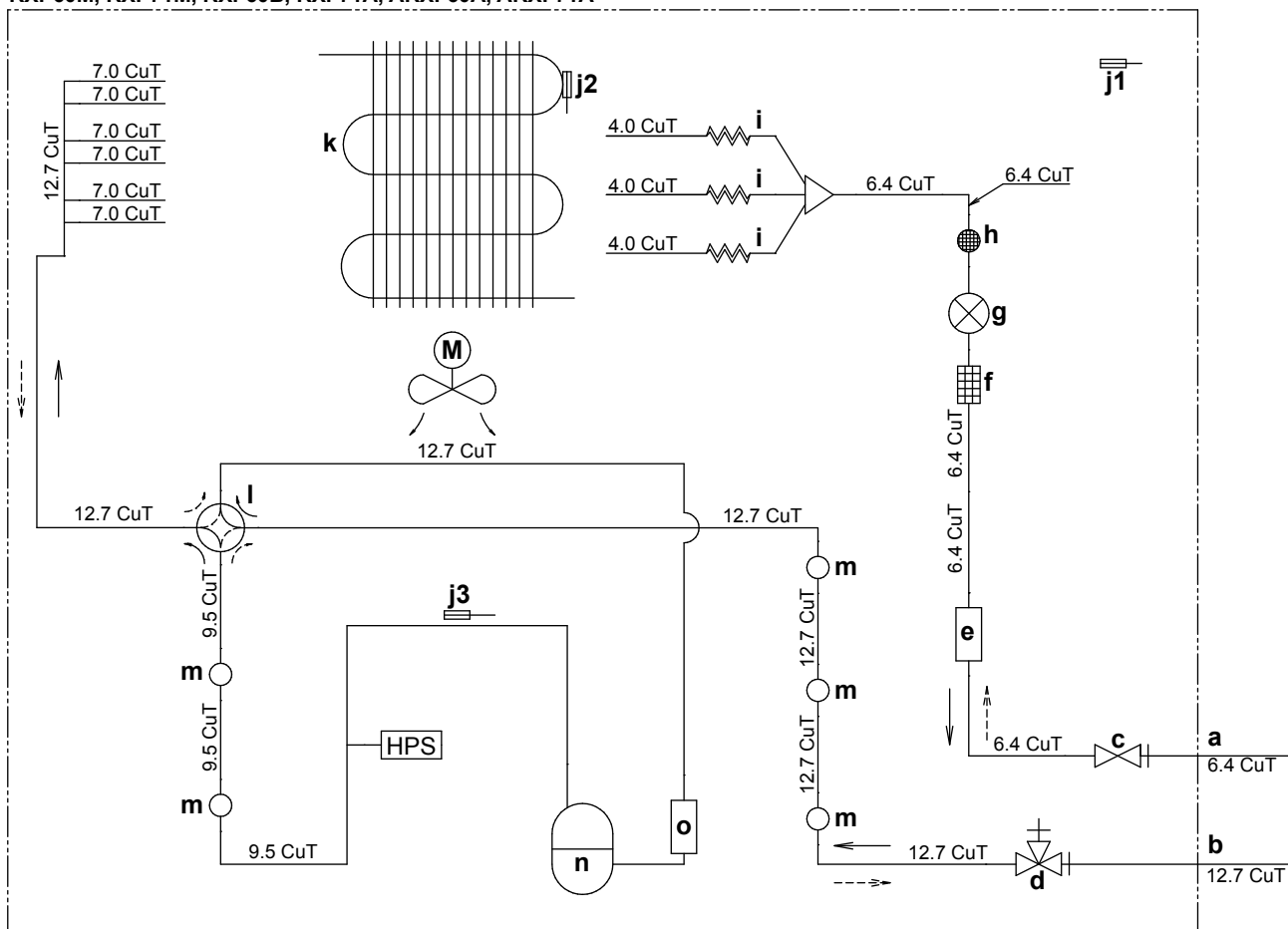
RXP50M, RXF50B, ARXF50A



- a Lokalne cevi za tekočino
- b Lokalne cevi za plin
- c Zaporni ventil za tekočino
- d Zaporni ventil za plin
- e Sprejemnik tekočine
- f Filter
- g Elektronska ekspanzijska posoda
- h Dušilka s filtrom
- i Kapilarna cev
- j1 Termistor zunanje temperature
- j2 Termistor toplotnega izmenjevalnika

- j3 Termistor izpustne cevi
- k Izmenjevalnik toplote
- l 4-smerni ventil (VKLUČEN: ogrevanje)
- m Dušilka
- n Kompresor
- o Akumulator
- HPS Visokotlačno stikalo (samodejna ponastavitev)
- M Ventilator propelerja
- Pretok hladiva: hlajenje
- Pretok hladiva: ogrevanje

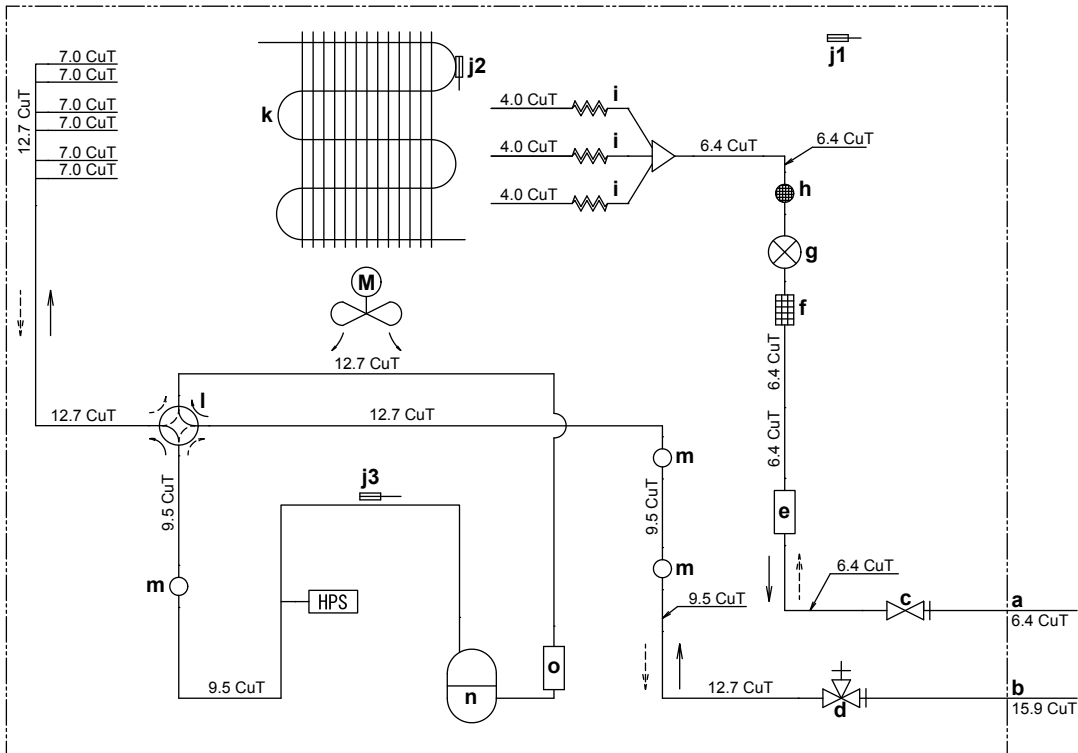
RXP60M, RXP71M, RXF60B, RXF71A, ARXF60A, ARXF71A



- | | | | |
|----|-------------------------------------|------|---|
| a | Lokalne cevi za tekočino | j3 | Termistor izpustne cevi |
| b | Lokalne cevi za plin | k | Izmenjevalnik toplote |
| c | Zaporni ventil za tekočino | l | 4-smerni ventil (VKLJUČEN: ogrevanje) |
| d | Zaporni ventil za plin | m | Dušilka |
| e | Sprejemnik tekočine | n | Kompresor |
| f | Filter | o | Akumulator |
| g | Elektronska ekspanzijska posoda | HPS | Visokotlačno stikalo (samodejna ponastavitev) |
| h | Dušilka s filtrom | M | Ventilator propelerja |
| i | Kapilarna cev | → | Pretok hladiva: hlajenje |
| j1 | Termistor zunanje temperature | ---> | Pretok hladiva: ogrevanje |
| j2 | Termistor toplotnega izmenjevalnika | | |

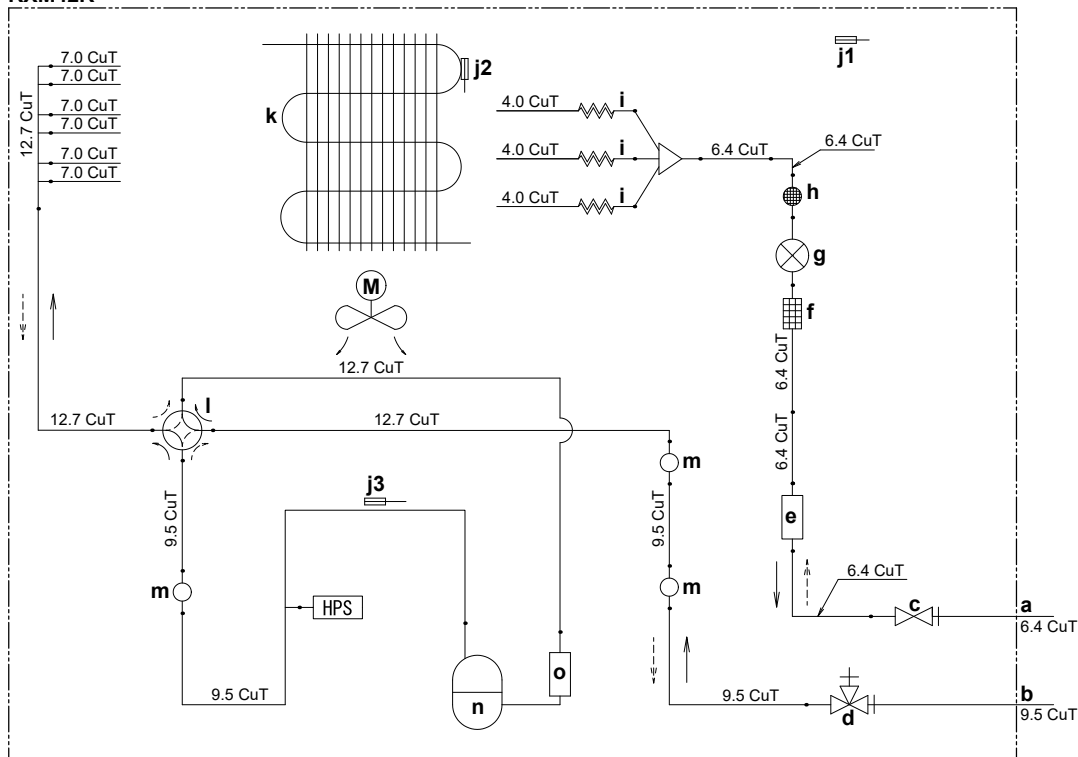
12 Tehnični podatki

ARXM71R

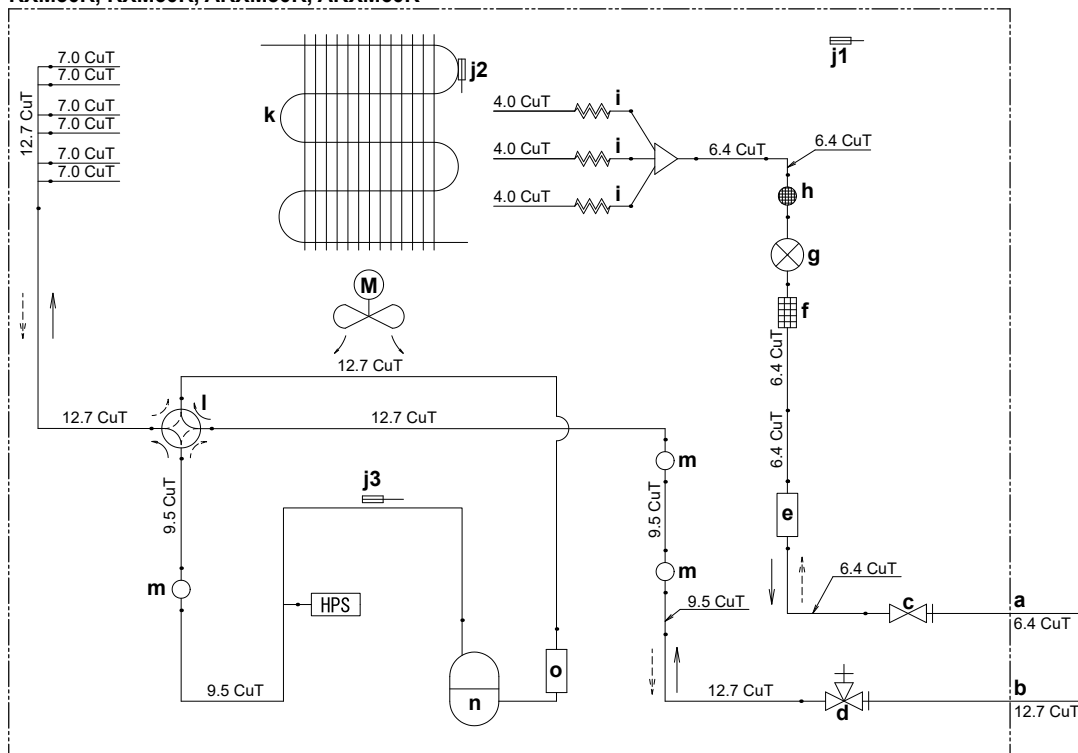


- | | | | |
|----|-------------------------------------|------|---|
| a | Lokalne cevi za tekočino | j3 | Termistor izpusne cevi |
| b | Lokalne cevi za plin | k | Izmenjevalnik toplote |
| c | Zaporni ventil za tekočino | l | 4-smerni ventil (VKLJUČEN: ogrevanje) |
| d | Zaporni ventil za plin | m | Dušilka |
| e | Sprejemnik tekočine | n | Kompresor |
| f | Filter | o | Akumulator |
| g | Elektronska ekspanzijska posoda | HPS | Visokotlačno stikalo (samodejna ponastavitev) |
| h | Dušilka s filtrom | M | Ventilator propelerja |
| i | Kapilarna cev | → | Pretok hladiva: hlajenje |
| j1 | Termistor zunanje temperature | ---> | Pretok hladiva: ogrevanje |
| j2 | Termistor toplotnega izmenjevalnika | | |

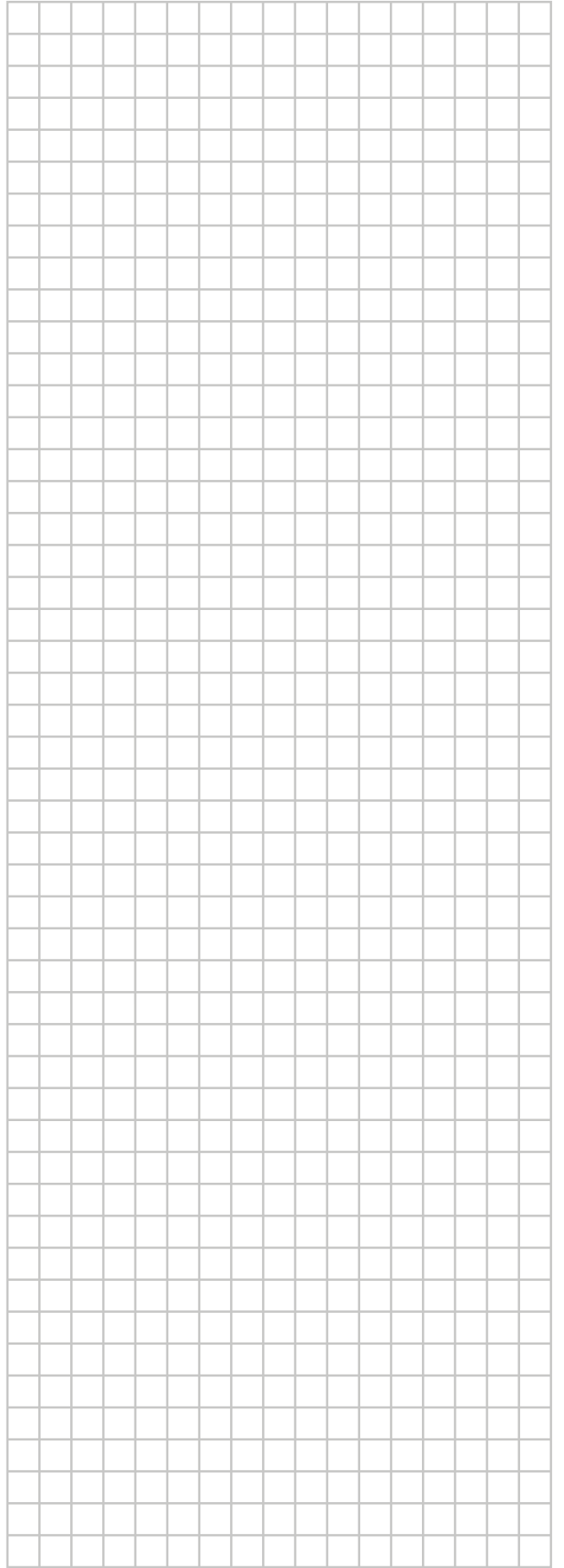
RXM42R

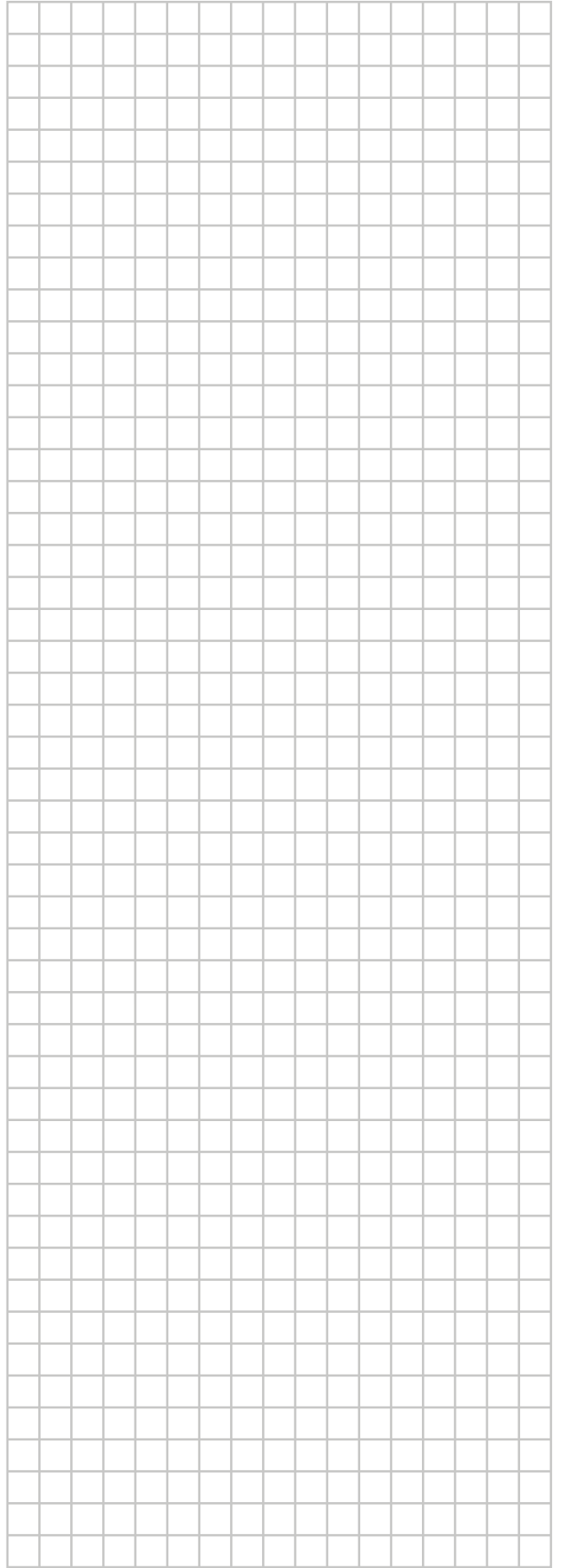


RXM50R, RXM60R, ARXM50R, ARXM60R



- | | |
|---|--|
| <p>a Lokalne cevi za tekočino</p> <p>b Lokalne cevi za plin</p> <p>c Zaporni ventil za tekočino</p> <p>d Zaporni ventil za plin</p> <p>e Sprejemnik tekočine</p> <p>f Filter</p> <p>g Elektronska ekspanzijska posoda</p> <p>h Dušilka s filtrom</p> <p>i Kapilarna cev</p> <p>j1 Termistor zunanje temperature</p> <p>j2 Termistor toplotnega izmenjevalnika</p> | <p>j3 Termistor izpustne cevi</p> <p>k Izmenjevalnik toplote</p> <p>l 4-smerni ventil (VKLJUČEN: ogrevanje)</p> <p>m Dušilka</p> <p>n Kompressor</p> <p>o Akumulator</p> <p>HPS Visokotlačno stikalo (samodejna ponastavitev)</p> <p>M Ventilator propelerja</p> <p>→ Pretok hladiva: hlajenje</p> <p>---→ Pretok hladiva: ogrevanje</p> |
|---|--|





ERC



DAIKIN ISITMA VE SOĞUTMA SİSTEMLERİ SAN.TİC. A.Ş.

Gülsuyu Mahallesi, Fevzi Çakmak Caddesi, Burçak Sokak, No:20, 34848 Maltepe

İSTANBUL / TÜRKİYE

Tel: 0216 453 27 00

Faks: 0216 671 06 00

Çağrı Merkezi: 444 999 0

Web: www.daikin.com.tr

Copyright 2020 Daikin

DAIKIN EUROPE N.V.

Zandvoordestraat 300, B-8400 Oostende, Belgium

3P645642-1A 2021.03