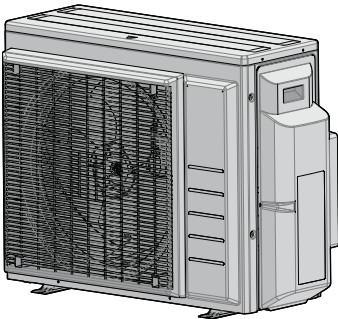




Руководство по монтажу



Серия сплит-систем с хладагентом R32



3AMXM52N2V1B9
3AMXF52A2V1B9
3MXF52A2V1B9
3MXF68A2V1B9

Руководство по монтажу
Серия сплит-систем с хладагентом R32

русский

Содержание

1	Информация о документации	2
1.1	Информация о настоящем документе	2
2	Меры предосторожности при монтаже	3
3	Информация об упаковке	5
3.1	Наружный агрегат	5
3.1.1	Для снятия аксессуаров с наружного агрегата	5
4	Установка блока	5
4.1	Подготовка места установки	5
4.1.1	Требования к месту установки наружного агрегата	5
4.1.2	Дополнительные требования к месту установки наружного агрегата в холодном климате	6
4.2	Монтаж наружного агрегата	6
4.2.1	Подготовка конструкции для установки	6
4.2.2	Установка наружного агрегата	7
4.2.3	Обеспечение слива воды	7
5	Прокладка трубопроводов	7
5.1	Подготовка к прокладке трубопровода хладагента	7
5.1.1	Требования к трубопроводам хладагента	7
5.1.2	Теплоизоляция трубопровода хладагента	8
5.1.3	Перепад высот трубопроводов хладагента	8
5.2	Подсоединение трубопроводов хладагента	8
5.2.1	Соединение наружного блока с внутренним с применением сужающих переходников	8
5.2.2	Подсоединение трубопровода хладагента к наружному блоку	9
5.3	Проверка трубопровода хладагента	10
5.3.1	Проверка на утечки	10
5.3.2	Порядок выполнения вакуумной осушки	10
6	Заправка хладагентом	10
6.1	О хладагенте	10
6.2	Расчет количества хладагента для дозаправки	11
6.3	Расчёт объема полной перезаправки	11
6.4	Дозаправка хладагентом	11
6.5	Нанесение этикетки с информацией о фторированных газах, способствующих парниковому эффекту	11
7	Подключение электрооборудования	12
7.1	Характеристики стандартных элементов электрических соединений	12
7.2	Подсоединение электропроводки к наружному агрегату	12
8	Завершение монтажа наружного агрегата	13
8.1	Завершение монтажа наружного блока	13
9	Конфигурирование	14
9.1	Функция энергосбережения в режиме ожидания	14
9.1.1	Перевод оборудования в энергосберегающий режим ожидания	14
9.2	Функция приоритетного помещения	14
9.2.1	Активация функции приоритетного помещения	14
9.3	Тихий ночной режим	14
9.3.1	ВКЛЮЧЕНИЕ тихого ночного режима	14
9.4	Блокировка теплового режима	14
9.4.1	АКТИВАЦИЯ блокировки теплового режима	15
9.5	Блокировка режима охлаждения	15
9.5.1	АКТИВАЦИЯ блокировки режима охлаждения	15
10	Пусконаладочные работы	15
10.1	Предпусковые проверочные операции	15
10.2	Перечень проверок во время пусконаладки	16
10.3	Опытная эксплуатация и испытания	16
10.3.1	Проверка электропроводки на сбой	16
10.3.2	Для проведения пробного запуска	16

10.4	Запуск наружного агрегата	17
11	Техническое и иное обслуживание	17
12	Утилизация	17
13	Технические данные	17
13.1	Схема электропроводки	18
13.1.1	Унифицированные обозначения на электрических схемах	18
13.2	Схема трубопроводов: Наружный агрегат	19

1 Информация о документации

1.1 Информация о настоящем документе



ВНИМАНИЕ!

При выполнении монтажа, сервисного и технического обслуживания, а также производства ремонтных работ и подбора материалов, необходимо проследить за соблюдением инструкций Daikin (во всех документах, входящих в «комплект документации») и требований действующего законодательства. К указанным видам работ допускается только уполномоченный персонал. В странах Европы и в тех регионах, где действуют стандарты IEC, применяется стандарт EN/IEC 60335-2-40.

Целевая аудитория

Уполномоченные установщики



ИНФОРМАЦИЯ

Данное устройство может использоваться специалистами или обученными пользователями в магазинах, на предприятиях легкой промышленности, на фермах, либо неспециалистами для коммерческих и бытовых нужд.



ИНФОРМАЦИЯ

В этом документе рассказывается о порядке монтажа только наружного блока. Порядок установки внутренних блоков (монтаж, подсоединение трубопроводов хладагента, подключение электропроводки и пр.) см. в соответствующем руководстве по монтажу.

Комплект документации

Настоящий документ является частью комплекта документации. В полный комплект входит следующее:

- **Общие правила техники безопасности:**
 - Меры предосторожности, с которыми НЕОБХОДИМО ознакомиться, прежде чем приступить к монтажу
 - Формат: документ (в ящике с наружным блоком)
- **Руководство по монтажу наружного блока:**
 - Инструкции по монтажу
 - Формат: документ (в ящике с наружным блоком)
- **Справочное руководство по монтажу:**
 - Подготовка к монтажу, справочная информация, ...
 - Вид: файлы на веб-странице <https://www.daikin.eu>. Для поиска нужной модели используйте функцию поиска 🔍.

Прилагаемая документация в самой свежей редакции публикуется на региональном веб-сайте Daikin и предоставляется продавцом оборудования.

Сканируйте QR-код ниже, чтобы зайти на веб-сайт Daikin, где размещен полный комплект документации и подробная информация о вашем аппарате.



Оригинальный текст инструкций представлен на английском языке. Текст на других языках является переводом с оригинала.

Технические данные

- **Подборка** самых свежих технических данных размещена на региональном веб-сайте Daikin (в открытом доступе).
- **Полные** технические данные в самой свежей редакции размещаются на интернет-портале Daikin Business Portal (требуется авторизация).

2 Меры предосторожности при монтаже

Изложенные далее указания и меры предосторожности обязательны к соблюдению.

Монтаж блока (см. раздел «4 Установка блока» [р 5])



ВНИМАНИЕ!

Монтаж должен производиться монтажником; материалы и способы монтажа должны соответствовать требованиям действующего законодательства. В странах Европы применяется стандарт EN378.

Место установки оборудования (см. раздел «4.1 Подготовка места установки» [р 5])



ОСТОРОЖНО!

- Проверьте, выдерживает ли место установки вес блока. Неверно выполненный монтаж чреват опасностью. По той же причине может возникать вибрация или посторонний шум.
- Обеспечьте наличие свободного пространства для обслуживания.
- Во избежание вибрации НЕЛЬЗЯ устанавливать блок так, чтобы он соприкасался с потолком или стенами.



ВНИМАНИЕ!

Оборудование размещается таким образом, чтобы не допустить механических повреждений, в хорошо проветриваемом помещении без постоянно действующих источников возгорания (напр., открытого огня, оборудования, работающего на газе, или действующих электрообогревателей). Площадь помещений указана в разделе «Общие правила техники безопасности».

Прокладка трубопроводов (см. раздел «5 Прокладка трубопроводов» [р 7])



ОСТОРОЖНО!

В помещениях, где присутствуют люди, трубопроводы прокладываются с неразъемными соединениями, кроме мест подсоединения трубопроводов непосредственно к внутренним блокам.



ОСТОРОЖНО!

- С блоками, заправленными хладагентом R32 до транспортировки, запрещается производить сварочные и паяльные работы по месту установки.
- При монтаже системы охлаждения соединение ее компонентов, хотя бы один из которых заправлен хладагентом, выполняется с соблюдением изложенных далее требований: в помещениях, где находятся люди, запрещается применять разборные соединения компонентов системы, заправленной хладагентом R32, за исключением непосредственного соединения внутреннего блока с трубопроводами по месту установки. Внутренние блоки непосредственно подсоединяются к трубопроводам по месту установки с помощью разборных соединений.



ОСТОРОЖНО!

При проведении работ только по прокладке труб без подсоединения внутреннего блока НЕ подсоединяйте к наружному блоку внутренние разветвительные трубы в расчете на добавление еще одного внутреннего блока в будущем.



ВНИМАНИЕ!

Обеспечьте надежность соединений трубопровода хладагента, прежде чем запускать компрессор. Если во время работы компрессора трубопроводы хладагента НЕ закреплены, а запорный вентиль открыт, то всасывание воздуха приводит к отклонению давления в контуре хладагента от нормы, что чревато повреждением оборудования и даже нанесением травмы.



ОСТОРОЖНО!

- Неполная развальцовка может привести к утечке газообразного хладагента.
- Развальцованные концы НЕЛЬЗЯ использовать повторно. Во избежание утечки газообразного хладагента следует использовать новые развальцованные концы.
- Используйте накидные гайки, которые входят в комплект поставки блока. Применение других накидных гаек может привести к утечке хладагента.



ОСТОРОЖНО!

ЗАПРЕЩАЕТСЯ открывать клапаны и вентили, если развальцовка труб не завершена. Это может привести к утечке газообразного хладагента.



ОПАСНО! ОПАСНОСТЬ ВЗРЫВА

ЗАПРЕЩАЕТСЯ открывать запорные клапаны и вентили до полного завершения вакуумной осушки.

Заправка хладагентом (см. раздел «6 Заправка хладагентом» [р 10])



ВНИМАНИЕ!

- Хладагент в блоке умеренно горюч и обычно НЕ вытекает. В случае утечки в помещении контакт хладагента с пламенем горелки, нагревателем или кухонной плитой может привести к возгоранию или образованию вредного газа.
- Отключив все огнеопасные нагревательные устройства и проветрив помещение, свяжитесь с продавцом блока.
- НЕ пользуйтесь блоком до тех пор, пока специалист сервисной службы не подтвердит восстановление исправности узлов, в которых произошла утечка хладагента.

2 Меры предосторожности при монтаже



ВНИМАНИЕ!

- Пользуйтесь только хладагентом R32. Другие вещества могут вызвать взрывы и несчастные случаи.
- Хладагент R32 содержит фторированные парниковые газы. Значение потенциала глобального потепления (GWP) составляет 675. НЕ выпускайте эти газы в атмосферу.
- При заправке хладагентом **ОБЯЗАТЕЛЬНО** надевайте защитные перчатки и очки.



ВНИМАНИЕ!

НЕ допускайте попадания случайно вытекшего хладагента на кожу. Это может нанести глубокие раны, вызванные обморожением.

Монтаж электрических компонентов (см. раздел «7 Подключение электрооборудования» [▶ 12])



ВНИМАНИЕ!

Не пытайтесь удлинить шнур питания или соединительный кабель, применяя проводные соединения с зажимами, изолированные провода или удлинительные шнуры.

Это может привести к перегреву, поражению электрическим током или возгоранию.



ВНИМАНИЕ!

- К прокладке электропроводки допускаются **ТОЛЬКО** аттестованные электрики в **СТРОГОМ** соответствии с общегосударственными нормативами прокладки электропроводки.
- Электрические соединения подключаются к стационарной проводке.
- Все электрическое оборудование и материалы, приобретаемые по месту монтажа, **ДОЛЖНЫ** соответствовать требованиям действующего законодательства.



ВНИМАНИЕ!

- Отсутствие или неправильное подключение фазы N электропитания приведет к выходу оборудования из строя.
- Необходимо выполнить заземление надлежащим образом. **НЕ ДОПУСКАЕТСЯ** заземление блока на трубопроводы инженерных сетей, разрядники и телефонные линии. ненадежное заземление может привести к поражению электрическим током.
- Проследите за установкой предохранителей или размыкателей цепи.
- Обязательно закрепляйте электропроводку зажимами так, чтобы она **НЕ** касалась труб и острых краев, особенно со стороны высокого давления.
- **НЕ** устанавливайте фазокомпенсаторный конденсатор, так как данный блок оснащен инвертором. Установка фазокомпенсаторного конденсатора чревата снижением производительности и даже может привести к аварии.



ВНИМАНИЕ!

Пользуйтесь **ТОЛЬКО** многожильными кабелями электропитания.



ВНИМАНИЕ!

Используйте автоматический выключатель с размыканием всех полюсов, причем зазоры между точками контакта должны составлять не менее 3 мм, чтобы обеспечить разъединение по всем полюсам в соответствии с условиями категории перенапряжения III.



ВНИМАНИЕ!

Во избежание опасности замена поврежденного кабеля электропитания производится **ТОЛЬКО** изготовителем, сотрудником сервисной службы или иным квалифицированным специалистом.



ВНИМАНИЕ!

ЗАПРЕЩАЕТСЯ самостоятельно подводить к внутреннему блоку электропитание. Это может привести к поражению электрическим током или возгоранию.



ВНИМАНИЕ!

- **НЕ** используйте приобретаемые на месте электрические детали внутри изделия.
- **ЗАПРЕЩАЕТСЯ** разветвление электропроводки дренажного насоса и пр. от клеммной колодки. Это может привести к поражению электрическим током или возгоранию.



ВНИМАНИЕ!

Держите соединительную проводку на расстоянии от медных трубок без термоизоляции, которые подвержены сильному нагреву.



ОПАСНО! ОПАСНОСТЬ ПОРАЖЕНИЯ ЭЛЕКТРИЧЕСКИМ ТОКОМ

Электропитание подается на все электрические детали (в том числе термисторы). **НЕ** прикасайтесь к ним голыми руками.

Завершение монтажа наружного блока (см. раздел «8 Завершение монтажа наружного агрегата» [▶ 13])



ОПАСНО! ОПАСНОСТЬ ПОРАЖЕНИЯ ЭЛЕКТРИЧЕСКИМ ТОКОМ

- Проследите за тем, чтобы система была правильно заземлена.
- Перед проведением обслуживания **ВЫКЛЮЧАЙТЕ** электропитание.
- Установите распределительную коробку перед включением электропитания.

Пусконаладочные работы (см. раздел «10 Пусконаладочные работы» [▶ 15])



ОСТОРОЖНО!

НЕ выполняйте пробный запуск во время проведения работ с внутренним блоком или блоками.

Во время пробного запуска будет работать **НЕ ТОЛЬКО** наружный блок, но и подключенные к нему внутренние блоки. Работать с внутренним блоком при выполнении пробного запуска опасно.



ОСТОРОЖНО!

НЕ вставляйте пальцы, а также палки и другие предметы в отверстия для забора и выпуска воздуха. **НЕ** снимайте решетку вентилятора. Когда вентилятор вращается на высокой скорости, это может привести к травме.

Техническое и иное обслуживание (см. раздел «11 Техническое и иное обслуживание» ▶ 17))

ОПАСНО! ОПАСНОСТЬ ПОРАЖЕНИЯ ЭЛЕКТРИЧЕСКИМ ТОКОМ

ОПАСНО! ОПАСНОСТЬ ВОЗГОРАНИЯ ИЛИ ОЖОГА

ОПАСНО! ОПАСНОСТЬ ПОРАЖЕНИЯ ЭЛЕКТРИЧЕСКИМ ТОКОМ

Перед обслуживанием отключите электропитание более чем на 10 минут и убедитесь в отсутствии напряжения на контактах емкостей основной цепи или электрических деталях. Перед тем как касаться деталей, убедитесь, что напряжение на них НЕ превышает 50 В постоянного тока. Расположение контактов показано на электрической схеме.

ВНИМАНИЕ!

- Прежде чем начать какую бы то ни было проверку или ремонт, **ОБЯЗАТЕЛЬНО** отключите автомат защиты на распределительном щитке, извлеките предохранители и переведите предохранительные устройства в разомкнутое состояние.
- Во избежание поражения током высокого напряжения **НЕ** прикасайтесь к находившимся под напряжением деталям в течение 10 минут после отключения питания.
- Обратите внимание на то, что некоторые отделы блока электрических компонентов горячие.
- Следите за тем, чтобы **НЕ** дотрагиваться до токопроводящей части.
- НЕ ДОПУСКАЕТСЯ** промывка блока струей воды. Это может привести к поражению электрическим током или возгоранию.

ОПАСНО! ОПАСНОСТЬ ПОРАЖЕНИЯ ЭЛЕКТРИЧЕСКИМ ТОКОМ

- Работайте только с компрессором в составе системы с заземлением.
- Прежде чем приступить к обслуживанию компрессора, отключите электропитание.
- По окончании обслуживания установите на место крышку распределительной коробки и сервисную крышку.

ОСТОРОЖНО!
ОБЯЗАТЕЛЬНО пользуйтесь защитными очками и перчатками.

ОПАСНО! ОПАСНОСТЬ ВЗРЫВА

- Чтобы снять компрессор, используйте труборез.
- НЕ** используйте паяльную лампу.
- Используйте только утвержденные хладагенты и смазочные материалы.

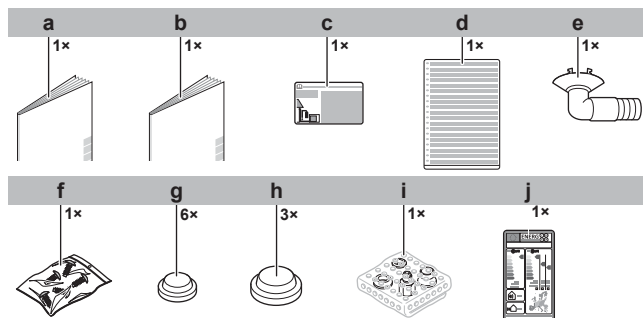
ОПАСНО! ОПАСНОСТЬ ВОЗГОРАНИЯ ИЛИ ОЖОГА
НЕ дотрагивайтесь до компрессора голыми руками.

3 Информация об упаковке

3.1 Наружный агрегат

3.1.1 Для снятия аксессуаров с наружного агрегата

Проверьте комплектацию блока перечисленными ниже принадлежностями:



- a Руководство по монтажу наружного блока
- b Общие правила техники безопасности
- c Этикетка с информацией о фторированных газах, способствующих парниковому эффекту
- d Этикетка о наличии фторосодержащих парниковых газов на нескольких языках
- e Сливной патрубок
- f Пакет с винтами. Винтами фиксируются крепежные ленты электропроводки.
- g Заглушка сливного отверстия (малая)
- h Заглушка сливного отверстия (большая)
- i Переходной патрубок в сборе
- j Маркировка энергоэффективности

4 Установка блока

ВНИМАНИЕ!

Монтаж должен производиться монтажником; материалы и способы монтажа должны соответствовать требованиям действующего законодательства. В странах Европы применяется стандарт EN378.

4.1 Подготовка места установки

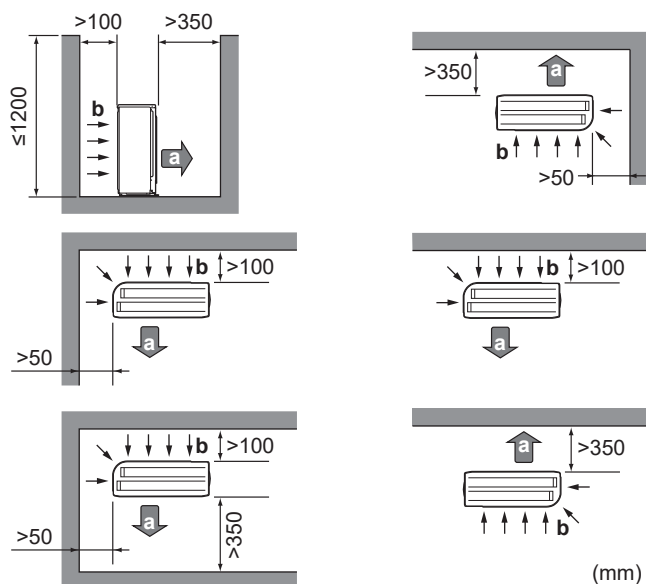
ВНИМАНИЕ!

Оборудование размещается таким образом, чтобы не допустить механических повреждений, в хорошо проветриваемом помещении без постоянно действующих источников возгорания (напр., открытого огня, оборудования, работающего на газе, или действующих электрообогревателей). Площадь помещений указана в разделе «Общие правила техники безопасности».

4.1.1 Требования к месту установки наружного агрегата

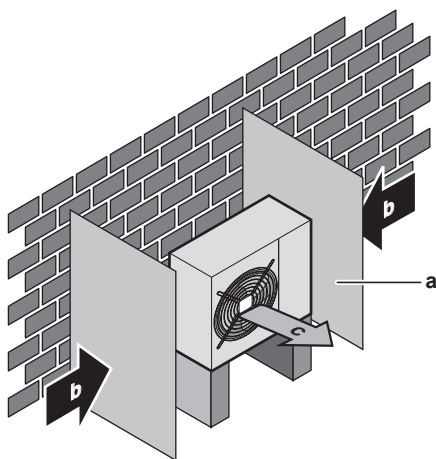
Помните следующие правила организации пространства:

4 Установка блока



- a Воздуховыпускное отверстие
- b Воздухоприемник

Оставьте свободным 300 мм рабочего пространства под потолком и еще 250 мм для обслуживания трубопроводов и электропроводки.



- a Защитная панель
- b Преобладающее направление ветра
- c Выброс воздуха

НЕ устанавливайте блок в местах, где может мешать шум, возникающий при работе (например рядом со спальней).

Внимание: Если звук измерить в фактических условиях монтажа, то полученное в результате измерения значение может превышать уровень звукового давления, указанный в разделе "Звуковой спектр" технических данных, из-за шума окружающей среды и звуковых отражений.



ИНФОРМАЦИЯ

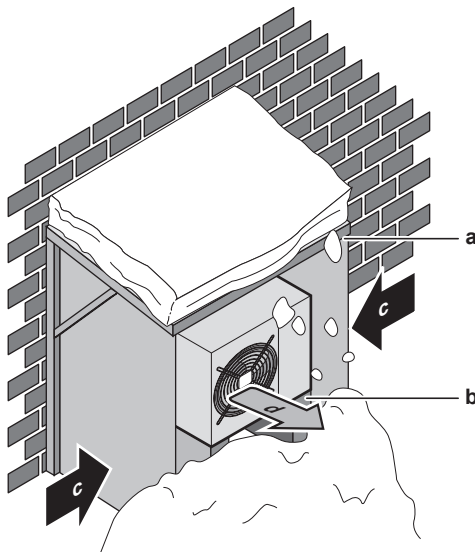
Уровень звукового давления не должен достигать 70 дБА.

Наружные блоки рассчитаны на установку только вне помещений и на эксплуатацию при температуре снаружи в пределах указанного далее диапазона (если в руководстве по эксплуатации подключенного внутреннего блока не указано иное):

Охлаждение	Обогрев
-10~46°C по сухому термометру	-15~24°C по сухому термометру

4.1.2 Дополнительные требования к месту установки наружного агрегата в холодном климате

Наружный агрегат необходимо защитить от снегопада, а также предусмотреть, чтобы его НИКОГДА не засыпало снегом.



- a Снегозащитное покрытие или навес
- b Опора
- c Преобладающее направление ветра
- d Воздуходув

Рекомендуется оставлять под блоком не менее 150 мм свободного пространства (300 мм в местности, подверженной сильным снегопадам). Кроме того, необходимо проследить за тем, чтобы блок находился, как минимум, в 100 мм над расчетной поверхностью снежного покрова. Если нужно, установите блок на подставку. Подробнее см. параграф «4.2 Монтаж наружного агрегата» [▶ 6].

Если в местности, где устанавливается устройство, возможны сильные снегопады, выберите такой участок, в котором снег НЕ будет попадать на агрегат. Если возможен боковой снегопад, обеспечьте ЗАЩИТУ от попадания снега на змеевик теплообменника. При необходимости установите снегозащитное покрытие или навес и подставку.

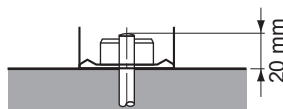
4.2 Монтаж наружного агрегата

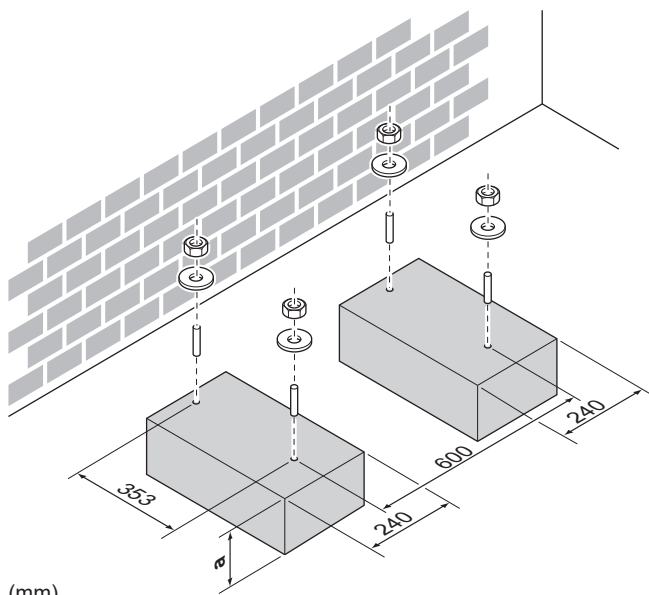
4.2.1 Подготовка конструкции для установки

Если есть вероятность передачи вибрации на здание, используйте вибростойкую резину (приобретается по месту установки).

При наличии хорошего дренажа блок можно установить непосредственно на бетонный пол веранды или другую прочную поверхность.

Подготовьте 4 комплекта анкерных болтов М8 или М10 с гайками и шайбами (приобретается по месту установки).

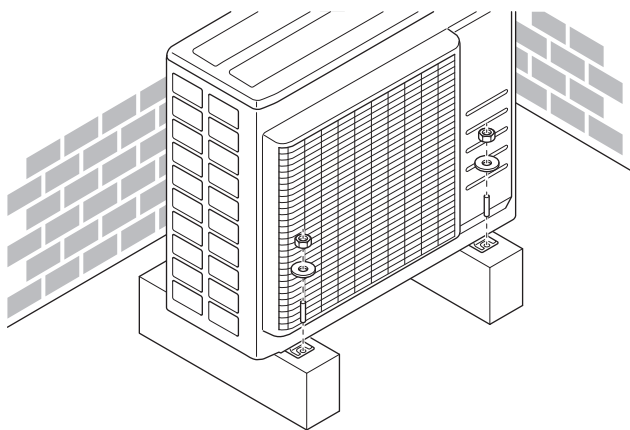




(mm)

a 100 мм над расчетной поверхностью снежного покрова

4.2.2 Установка наружного агрегата



4.2.3 Обеспечение слива воды



ОБРАТИТЕ ВНИМАНИЕ

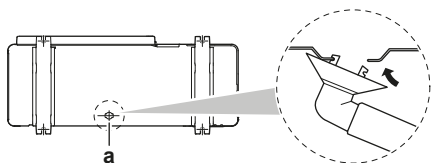
В регионах с холодным климатом к наружному блоку НЕЛЬЗЯ подсоединять сливной патрубком, шланг и заглушки (большую и малую). Необходимо принять меры ВО ИЗБЕЖАНИЕ замерзания откачиваемого конденсата.



ОБРАТИТЕ ВНИМАНИЕ

Если сливные отверстия наружного блока перекрыты монтажным основанием или поверхностью пола, установите под опоры наружного блока дополнительные подставки высотой не более 30 мм.

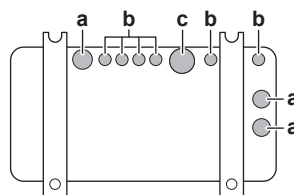
- При необходимости пользуйтесь сливным патрубком.



a Сливное отверстие

Как закрыть сливные отверстия и присоединить сливной патрубок

- Установите заглушки сливных отверстий (принадлежности g и h). Проследите за тем, чтобы края заглушек перекрывали сливные отверстия полностью.
- Установите сливной патрубок.



- a Сливное отверстие. Установите заглушку сливного отверстия (большую).
- b Сливное отверстие. Установите заглушку сливного отверстия (малую).
- c Сливное отверстие, к которому подсоединяется патрубок

5 Прокладка трубопроводов

5.1 Подготовка к прокладке трубопровода хладагента

5.1.1 Требования к трубопроводам хладагента



ОСТОРОЖНО!

В помещениях, где присутствуют люди, трубопроводы прокладываются с неразъемными соединениями, кроме мест подсоединения трубопроводов непосредственно к внутренним блокам.



ОБРАТИТЕ ВНИМАНИЕ

Трубки и прочие детали, работающие под давлением, должны быть пригодными к работе с хладагентом. Используйте в трубопроводах хладагента бесшовные детали из меди, подвергнутые фосфорноокислой антиокислительной обработке.

- Загрязнение внутренних поверхностей трубок (в том числе маслами) не должно превышать 30 мг/10 м.

Диаметр труб для трубопроводов хладагента

Трубопровод жидкого хладагента	Трубопровод газообразного хладагента
3× Ø6,4 мм (1/4 дюйма)	1× Ø9,5 мм (3/8 дюйма)
	2× Ø12,7 мм (1/2 дюйма)



ИНФОРМАЦИЯ

В зависимости от наружного блока применение переходного патрубка может быть обязательным. Дополнительные сведения см. в разделе «5.2.1 Соединение наружного блока с внутренним с применением сужающих переходников» [► 8] for more information.

Материал изготовления труб для трубопроводов хладагента

Материал изготовления трубок

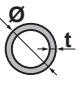
Бесшовная медь, подвергнутая фосфорноокислой антиокислительной обработке

5 Прокладка трубопроводов

Соединения с накидными гайками

Пользуйтесь деталями только из отожженного металла.

Степень твердости и толщина стенок

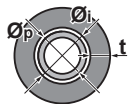
Наружный диаметр (Ø)	Степень твердости	Толщина (t) ^(a)	
6,4 мм (1/4")	Отожженная медь (O)	≥0,8 мм	
9,5 мм (3/8")			
12,7 мм (1/2")			

^(a) В зависимости от действующего законодательства и от максимального рабочего давления блока (см. значение параметра «PS High» на паспортной табличке) могут потребоваться трубки с повышенной толщиной стенок.

5.1.2 Теплоизоляция трубопровода хладагента

- В качестве изоляционного материала используется пенополиэтилен:
 - с коэффициентом теплопередачи от 0,041 до 0,052 Вт/мК (0,035 - 0,045 ккал/мч°С)
 - с теплостойкостью не менее 120°С
- Толщина изоляции:

Наружный диаметр трубки (Ø _p)	Внутренний диаметр изоляции (Ø _i)	Толщина изоляции (t)
6,4 мм (1/4")	8~10 мм	≥10 мм
9,5 мм (3/8")	10~14 мм	≥13 мм
12,7 мм (1/2")	14~16 мм	≥13 мм



Если температура воздуха превышает 30°С, а относительная влажность выше 80%, толщина изоляционного материала должна быть не менее 20 мм во избежание образования конденсата на поверхности изоляционного материала.

Используйте отдельные термоизоляционные трубки для трубопроводов газообразного и жидкого хладагента.

5.1.3 Перепад высот трубопроводов хладагента



ИНФОРМАЦИЯ

Предельно допустимая длина трубопроводом хладагента и перепад высот для гибридного оборудования или генератора DHW в составе мультисистемы указаны в руководстве по монтажу внутреннего блока.

Чем короче трубопровод хладагента, тем выше производительность системы.

Длина трубопроводов и перепад высот должны соответствовать указанным далее параметрам.

Минимально допустимая длина составляет 3 м на помещение.

Длина трубопроводов хладагента до каждого из внутренних блоков	Общая длина трубопровода хладагента
≤25 м	≤50 м

	Перепад высот между наружным и внутренними блоками	Перепад высот между двумя внутренними блоками
Наружный блок установлен выше внутреннего	≤15 м	≤7,5 м
Наружный блок установлен ниже хотя бы одного из внутренних блоков	≤7,5 м	≤15 м

5.2 Подсоединение трубопроводов хладагента



ОПАСНО! ОПАСНОСТЬ ВОЗГОРАНИЯ ИЛИ ОЖОГА



ОСТОРОЖНО!

- С блоками, заправленными хладагентом R32 до транспортировки, запрещается производить сварочные и паяльные работы по месту установки.
- При монтаже системы охлаждения соединение ее компонентов, хотя бы один из которых заправлен хладагентом, выполняется с соблюдением изложенных далее требований: в помещениях, где находятся люди, запрещается применять разборные соединения компонентов системы, заправленной хладагентом R32, за исключением непосредственного соединения внутреннего блока с трубопроводами по месту установки. Внутренние блоки непосредственно подсоединяются к трубопроводам по месту установки с помощью разборных соединений.



ОСТОРОЖНО!

При проведении работ только по прокладке труб без подсоединения внутреннего блока НЕ подсоединяйте к наружному блоку внутренние разветвительные трубы в расчете на добавление еще одного внутреннего блока в будущем.

5.2.1 Соединение наружного блока с внутренним с применением сужающих переходников



ИНФОРМАЦИЯ

- С генератором DHW в составе мультисистемы применяется такой же переходной патрубков, как и с внутренними блоками класса 20.
- Для гибридного оборудования в составе мультисистемы переходной патрубков подбирается по классу мощности, указанному в руководстве по монтажу.

К этому наружному блоку можно подсоединять внутренние блоки общей мощностью:

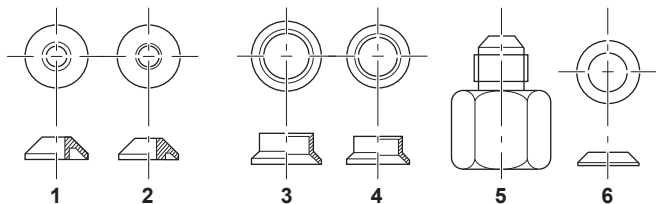
К этому наружному блоку можно подсоединять внутренние блоки общей мощностью
≤9,0 кВт

Порт	Классификация	Сужающий переходник
3AMXM52		
A (Ø9,5 мм)	15, 20, 25, 35, (42) ^(a)	—
B + C (Ø12,7 мм)	15, 20, 25, 35	2+4
	42, 50	—

Порт	Классификация	Сужающий переходник
3MXF52, 3AMXF52, 3MXF68		
A (Ø9,5 мм)	20, 25, 35, 42 ^(b)	—
B + C (Ø12,7 мм)	20, 25, 35, 42 ^(b)	2+4

^(a) Только при подсоединении к FTXM42R, FTXM42A, FTXA42C

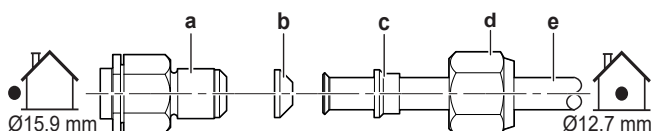
^(b) Только при подсоединении к FTXF42F



Тип сужающего переходника	Соединение
1	Ø15,9 мм → Ø12,7 мм
2	Ø12,7 мм → Ø9,5 мм
3	Ø15,9 мм → Ø12,7 мм
4	Ø12,7 мм → Ø9,5 мм
5	Ø15,9 мм → Ø9,5 мм
6	Ø15,9 мм → Ø9,5 мм

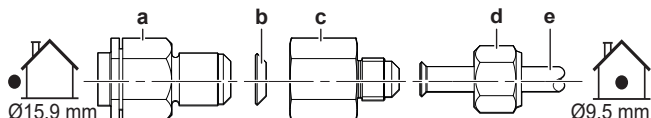
Образцы соединения:

- Подсоединение трубки Ø12,7 мм к соединительному отверстию Ø15,9 мм для трубопровода газообразного хладагента



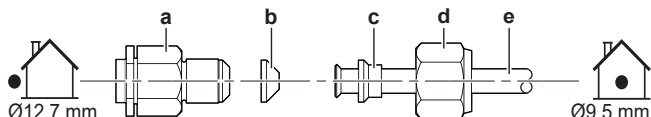
- a Соединительное отверстие наружного блока
- b Сужающий переходник № 1
- c Сужающий переходник № 3
- d Накладная гайка для Ø15,9 мм
- e Межблочные трубопроводы

- Подсоединение трубки Ø9,5 мм к соединительному отверстию Ø15,9 мм для трубопровода газообразного хладагента



- a Соединительное отверстие наружного блока
- b Сужающий переходник № 2
- c Сужающий переходник № 5
- d Накладная гайка для Ø9,5 мм
- e Межблочные трубопроводы

- Подсоединение трубки Ø9,5 мм к соединительному отверстию Ø12,7 мм для трубопровода газообразного хладагента



- a Соединительное отверстие наружного блока
- b Сужающий переходник № 2
- c Сужающий переходник № 4
- d Накладная гайка для Ø12,7 мм
- e Межблочные трубопроводы

ОБРАТИТЕ ВНИМАНИЕ

Во избежание утечки газообразного хладагента нанесите фреоновое масло, совместимое с хладагентом R32 (FW68DA):

- на обе стороны сужающего переходника 6 (b) (Ø9,5 мм → Ø15,9 мм), А ТАКЖЕ на внутреннюю поверхность накладной гайки.
- на обе стороны сужающего переходника 1 или 2 (b) (Ø12,7 мм → Ø15,9 мм или Ø9,5 мм → Ø12,7 мм).

Нанесите слой фреоновое масло на резьбу соединительного отверстия наружного блока, куда входит накладная гайка.

Накладная гайка (мм)	Момент затяжки (Н•м)
Ø9,5	33~39
Ø12,7	50~60
Ø15,9	62~75

ОБРАТИТЕ ВНИМАНИЕ

Пользуйтесь подходящим динамометрическим ключом во избежание повреждения соединительной резьбы в результате перетягивания накладной гайки. Следите за тем, чтобы НЕ перетянуть гайку (допускается примерно 2/3~1× обычного момента затяжки), в противном случае возможно повреждение трубки меньшего диаметра.

5.2.2 Подсоединение трубопровода хладагента к наружному блоку

- Длина трубопроводов.** Трубопроводы по месту монтажа должны быть как можно короче.
- Защита трубопроводов.** Необходимо обеспечить защиту трубопроводов по месту монтажа от физического повреждения.

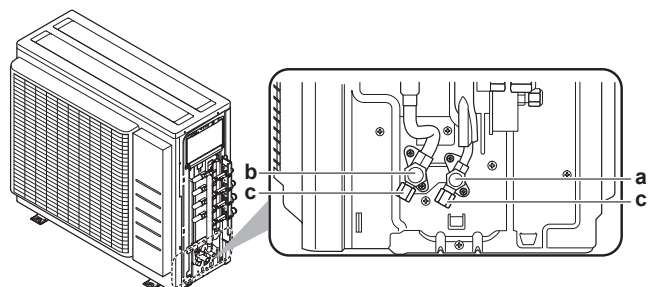
ВНИМАНИЕ!

Обеспечьте надежность соединений трубопровода хладагента, прежде чем запускать компрессор. Если во время работы компрессора трубопроводы хладагента НЕ закреплены, а запорный вентиль открыт, то всасывание воздуха приводит к отклонению давления в контуре хладагента от нормы, что чревато повреждением оборудования и даже нанесением травмы.

ОБРАТИТЕ ВНИМАНИЕ

- Используйте закрепленную на главном блоке накладную гайку.
- Чтобы предотвратить утечку газа, нанесите фреоновое масло только на внутреннюю поверхность раструба. Используйте фреоновое масло, предназначенное для хладагента R32 (Пример: FW68DA, масло SUNISO).
- ЗАПРЕЩАЕТСЯ повторное использование трубных соединений.

- Соедините патрубок жидкого хладагента внутреннего блока с жидкостным запорным вентилем наружного блока.



6 Заправка хладагентом

- a Запорный вентиль в контуре жидкого хладагента
 - b Запорный вентиль в контуре газообразного хладагента
 - c Сервисное отверстие
- 2 Соедините патрубок газообразного хладагента внутреннего блока с запорным вентилем газообразного хладагента наружного блока.



ОБРАТИТЕ ВНИМАНИЕ

Рекомендуется прокладывать трубопровод хладагента между внутренним и наружным агрегатом в воздуховоде либо оборачивать его наружной обмоткой.

5.3 Проверка трубопровода хладагента

5.3.1 Проверка на утечки



ОБРАТИТЕ ВНИМАНИЕ

НЕ превышайте максимальное рабочее давление блока (см. параметр PS High на паспортной табличке блока).



ОБРАТИТЕ ВНИМАНИЕ

ОБЯЗАТЕЛЬНО используйте рекомендованный поставщиком раствор для проведения проверки на образование пузырей.

Ни в коем случае НЕ пользуйтесь мыльным раствором:

- Мыльный раствор может привести к образованию трещин в таких деталях, как, например, накидные гайки или колпачки запорных вентилей.
- В мыльном растворе может содержаться соль, которая впитывает влагу, замерзающую при охлаждении трубопроводов.
- Аммиак, содержащийся в мыльном растворе, может вызывать коррозию в местах пайки трубопроводов (между латунной накидной гайкой и медной развальцованной трубкой).

- 1 Заправьте систему азотом до давления не менее 200 кПа (2 бар). Для выявления незначительных утечек рекомендуется довести давление до 3000 кПа (30 бар) или выше (в зависимости от местного законодательства).
- 2 Проверьте систему на герметичность, нанеся раствор для проведения пробы на образование пузырей на все трубные соединения.
- 3 Выпустите весь азот.

5.3.2 Порядок выполнения вакуумной осушки



ОПАСНО! ОПАСНОСТЬ ВЗРЫВА

ЗАПРЕЩАЕТСЯ открывать запорные клапаны и вентили до полного завершения вакуумной осушки.

- 1 Откачивайте из системы воздух до тех пор, пока в системе не установится контрольное вакуумное давление на уровне $-100,7$ кПа ($-1,007$ бар или 5 торр абсолютного давления).
- 2 Оставив систему в покое на 4-5 минут, проверьте давление:

Если давление...	то...
Не меняется	В системе отсутствует влага. Операция завершена.
Повышается	В системе присутствует влага. Переходите к следующему действию.

- 3 Откачивайте из системы воздух, как минимум, два часа до тех пор, пока в системе не установится контрольное вакуумное давление на уровне $-100,7$ кПа ($-1,007$ бар или 5 торр абсолютного давления).

- 4 После выключения насоса проверяйте давление, как минимум, в течение часа.

- 5 Если необходимая глубина вакуума НЕ была достигнута или вакуум НЕ удерживался в течение часа, сделайте следующее:

- Проверьте на герметичность еще раз.
- Проведите еще раз вакуумную осушку.



ОБРАТИТЕ ВНИМАНИЕ

После прокладки трубопровода и вакуумирования обязательно откройте газовый запорный вентиль. Работа системы при закрытом вентиле может привести к поломке компрессора.

6 Заправка хладагентом

6.1 О хладагенте

Данный аппарат содержит фторированные газы, способствующие парниковому эффекту. НЕ допускайте выбросов газа в атмосферу.

Тип хладагента: Хладагент R32

Значение потенциала глобального потепления (GWP): 675

Действующим законодательством может предписываться периодическое проведение проверки на утечку хладагента. За подробной информацией обращайтесь к монтажнику.



ПРЕДУПРЕЖДЕНИЕ: ВОСПЛАМЕНЯЮЩИЙСЯ МАТЕРИАЛ

СЛАБО

Залитый в блок хладагент R32 умеренно горюч.



ВНИМАНИЕ!

- Хладагент в блоке умеренно горюч и обычно НЕ вытекает. В случае утечки в помещении контакт хладагента с пламенем горелки, нагревателем или кухонной плитой может привести к возгоранию или образованию вредного газа.
- Отключив все огнеопасные нагревательные устройства и проветрив помещение, свяжитесь с продавцом блока.
- НЕ пользуйтесь блоком до тех пор, пока специалист сервисной службы не подтвердит восстановление исправности узлов, в которых произошла утечка хладагента.



ВНИМАНИЕ!

Оборудование размещается таким образом, чтобы не допустить механических повреждений, в хорошо проветриваемом помещении без постоянно действующих источников возгорания (напр., открытого огня, оборудования, работающего на газе, или действующих электрообогревателей). Площадь помещений указана в разделе «Общие правила техники безопасности».

ВНИМАНИЕ!

- ЗАПРЕЩАЕТСЯ проделывать отверстия в элементах контура хладагента и подвергать их воздействию огня.
- НЕ допускается применение любых чистящих средств или способов ускорения разморозки, помимо рекомендованных изготовителем.
- Учтите, что хладагент, которым заправлена система, запаха НЕ имеет.

ВНИМАНИЕ!

НЕ допускайте попадания случайно вытекшего хладагента на кожу. Это может нанести глубокие раны, вызванные обморожением.

ОБРАТИТЕ ВНИМАНИЕ

Согласно требованиям действующего законодательства по **фторсодержащим парниковым газам**, должно быть указано количество заправленного в агрегат хладагента в килограммах и тоннах CO₂-эквивалента.

Формула для расчета выбросов парниковых газов в тоннах CO₂-эквивалента: значение ПГП для хладагента × общая заправка хладагента [кг]/1000

За дополнительной информацией обратитесь к своему установщику.

6.2 Расчет количества хладагента для дозаправки

Если общая длина трубопровода жидкого хладагента составляет...	то...
≤30 м	Дополнительно доливать хладагент НЕ нужно.
>30 м	$R = (\text{общая длина (м) трубопровода жидкого хладагента} - 30 \text{ м}) \times 0,020$ R = дополнительная заправка (кг) (округление с шагом 0,1 кг)

ИНФОРМАЦИЯ

Длина трубопровода - эта длина одной стороны трубопровода жидкости.

Предельно допустимое количество хладагента для заправки	
3AMXM52, 3MXF52, 3AMXF52	2,2 кг
3MXF68	2,4 кг

6.3 Расчёт объема полной перезаправки

ИНФОРМАЦИЯ

При необходимости полной дозаправки общее количество заправленного хладагента составляет объем заводской заправки хладагентом (см. паспортную табличку агрегата) + определенный дополнительный объем.

6.4 Дозаправка хладагентом

ВНИМАНИЕ!

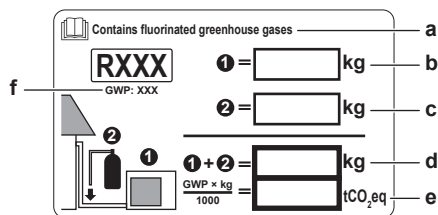
- Пользуйтесь только хладагентом R32. Другие вещества могут вызвать взрывы и несчастные случаи.
- Хладагент R32 содержит фторированные парниковые газы. Значение потенциала глобального потепления (GWP) составляет 675. НЕ выпускайте эти газы в атмосферу.
- При заправке хладагентом **ОБЯЗАТЕЛЬНО** надевайте защитные перчатки и очки.

Предварительные условия: Перед заправкой хладагентом обязательно выполните подсоединение и проверку (на герметичность, с вакуумной осушкой) трубопроводов хладагента.

- 1 Подсоедините цилиндр с хладагентом к сервисному отверстию.
- 2 Заправьте дополнительный объем хладагента.
- 3 Откройте запорный клапан в контуре газообразного хладагента.

6.5 Нанесение этикетки с информацией о фторированных газах, способствующих парниковому эффекту

- 1 Заполните этикетку следующим образом:



- Если этикетки с многоязычной информацией о фторированных парниковых газах входят в комплектацию (см. комплект принадлежностей), отклейте этикетку на нужном языке и нанесите ее в месте, помеченном буквой **a**.
- Количество хладагента, заправленного на заводе (см. паспортную табличку блока)
- Заправленное дополнительное количество хладагента
- Общее количество заправленного хладагента
- Объем выбросов фторированных парниковых газов** в расчете на общее количество заправленного хладагента выражен в тоннах эквивалента CO₂.
- ПГП = потенциал глобального потепления

ОБРАТИТЕ ВНИМАНИЕ

В соответствии с действующим законодательством в отношении **выбросов фторированных парниковых газов**, общее количество заправленного хладагента указывается как в весовых единицах, так и в эквиваленте CO₂.

Формула расчета объема выбросов парниковых газов в тоннах эквивалента CO₂: Значение GWP хладагента × общее количество заправленного хладагента [в кг] / 1000

Используется значение GWP, указанное в табличке с информацией о заправке хладагентом.

- 2 Закрепите табличку внутри наружного блока рядом с запорными клапанами трубопроводов жидкого и газообразного хладагентов.

7 Подключение электрооборудования

ОПАСНО! ОПАСНОСТЬ ПОРАЖЕНИЯ ЭЛЕКТРИЧЕСКИМ ТОКОМ

ВНИМАНИЕ!
Пользуйтесь ТОЛЬКО многожильными кабелями электропитания.

ВНИМАНИЕ!
Используйте автоматический выключатель с размыканием всех полюсов, причем зазоры между точками контакта должны составлять не менее 3 мм, чтобы обеспечить разъединение по всем полюсам в соответствии с условиями категории перенапряжения III.

ВНИМАНИЕ!
Во избежание опасности замена поврежденного кабеля электропитания производится ТОЛЬКО изготовителем, сотрудником сервисной службы или иным квалифицированным специалистом.

ВНИМАНИЕ!
ЗАПРЕЩАЕТСЯ самостоятельно подводить к внутреннему блоку электропитание. Это может привести к поражению электрическим током или возгоранию.

ВНИМАНИЕ!

- НЕ используйте приобретаемые на месте электрические детали внутри изделия.
- ЗАПРЕЩАЕТСЯ разветвление электропроводки дренажного насоса и пр. от клеммной колодки. Это может привести к поражению электрическим током или возгоранию.

ВНИМАНИЕ!
Держите соединительную проводку на расстоянии от медных трубок без термоизоляции, которые подвержены сильному нагреву.

ОПАСНО! ОПАСНОСТЬ ПОРАЖЕНИЯ ЭЛЕКТРИЧЕСКИМ ТОКОМ
Электропитание подается на все электрические детали (в том числе термисторы). НЕ прикасайтесь к ним голыми руками.

ВНИМАНИЕ!
Примите надлежащие меры к предотвращению использования блока насекомыми в качестве пристанища. Соприкосновение насекомых с электрическими деталями может привести к сбоям в работе блока, задымлению или возгоранию.

7.1 Характеристики стандартных элементов электрических соединений



ОБРАТИТЕ ВНИМАНИЕ

Рекомендуется пользоваться проводами сплошного сечения. Если пользуетесь многожильными проводами, слегка скрутите жиле так, чтобы укрепить конец проводника для подсоединения его напрямую к зажиму клеммы ил вставки в круглую обжимную клемму. Подробнее см. раздел «Указания по порядку подключения электропроводки» справочного руководства для монтажника.

Электропитание	
Напряжение	220~240 В
Частота	50 Гц
Фазы	1~
Ток	16,3 А

Компоненты	
Кабель электропитания	В СТРОГОМ соответствии с общегосударственными нормативами прокладки электропроводки 3-жильный кабель Провода подбираются с сечением в зависимости от тока, но не менее 2,5 мм ²
Соединительный кабель (внутренний↔наружный блоки)	Используйте только совместимые друг с другом провода с двойной изоляцией, подходящие для данного напряжения 4-жильный кабель Минимальная площадь сечения: 1,5 мм ²
Рекомендованный размыкатель цепи	20 А
Предохранитель утечки тока на землю / размыкатель цепи по остаточному току	В СТРОГОМ соответствии с общегосударственными нормативами прокладки электропроводки

Электрооборудование должно отвечать требованиям стандарта EN/IEC 61000-3-12 (Европейский/международный технический стандарт, устанавливающий пределы по гармоническим токам, генерируемым оборудованием, подключенным к низковольтным системам общего пользования, с входным током >16 А и ≤75 А на фазу).

7.2 Подсоединение электропроводки к наружному агрегату

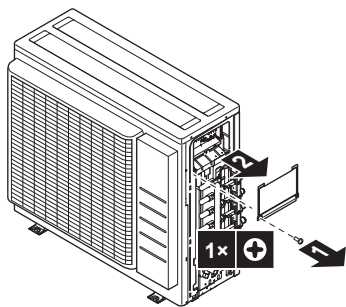


ВНИМАНИЕ!

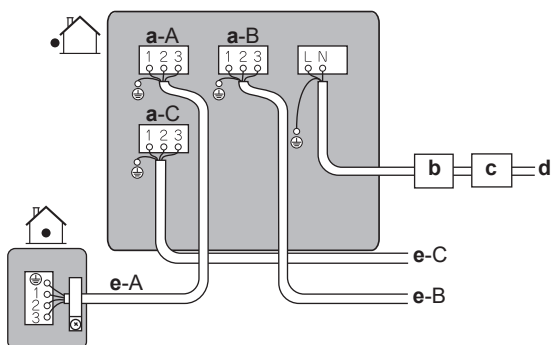
Не пытайтесь удлинить шнур питания или соединительный кабель, применяя проводные соединения с зажимами, изолированные провода или удлинительные шнуры.

Это может привести к перегреву, поражению электрическим током или возгоранию.

- 1 Снимите крышку распределительной коробки (1 винт).

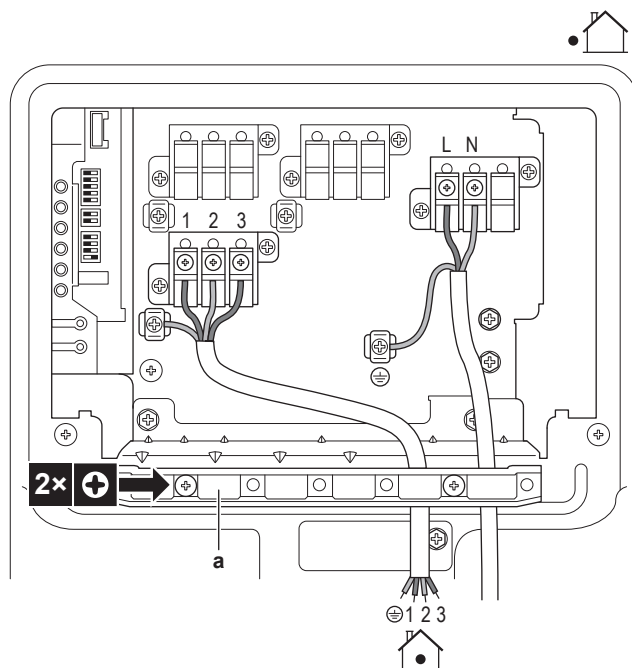


- 2 Подключите провода, соединяющие внутренние и наружный блоки так, чтобы совпадали номера клемм. Следите за соответствием маркировки трубопроводов и электропроводки.
- 3 Следите за тем, чтобы электропроводка подходила к помещению.



- a Клемма для оборудования, установленного в помещении (A, B, C)
- b Размыкатель цепи
- c Устройство защитного отключения
- d Провод электропитания
- e Соединительная клемма для оборудования, установленного в помещении (A, B, C)

- 4 Прочно затяните винты клемм крестовой отверткой.
- 5 Чуть-чуть подергайте за провода, проверяя, не отходят ли они.
- 6 Прочно закрепите фиксатор проводки во избежание воздействия извне на концы проводов.
- 7 Проложите проводку через вырез в днище защитной пластины.
- 8 Проверьте, не соприкасается ли электропроводка с трубопроводом газообразного хладагента.



a Фиксатор проводки

- 9 Установите крышку распределительной коробки и сервисную крышку на место.

8 Завершение монтажа наружного агрегата

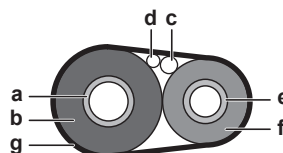
8.1 Завершение монтажа наружного блока



ОПАСНО! ОПАСНОСТЬ ПОРАЖЕНИЯ ЭЛЕКТРИЧЕСКИМ ТОКОМ

- Проследите за тем, чтобы система была правильно заземлена.
- Перед проведением обслуживания **ВЫКЛЮЧАЙТЕ** электропитание.
- Установите распределительную коробку перед включением электропитания.

- 1 Изолируйте и закрепите трубопровод хладагента и кабели следующим образом:



- a Трубопровод газообразного хладагента
- b Изоляция трубопровода газообразного хладагента
- c Соединительный кабель
- d Электропроводка, проложенная по месту установки оборудования (если проложена)
- e Трубопровод жидкого хладагента
- f Изоляция трубопровода жидкого хладагента
- g Отделочная лента

- 2 Установите сервисную крышку.

9 Конфигурирование

9 Конфигурирование

9.1 Функция энергосбережения в режиме ожидания

Энергосбережение в режиме ожидания:

- электропитание наружного блока отключается;
- внутренний блок переводится в энергосберегающий режим ожидания.

Функцией энергосбережения в режиме ожидания оснащаются следующие блоки:

	
3AMXM52	FTXM, FTXP, FTXJ, FVXM

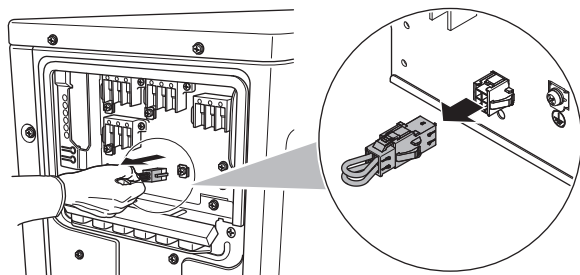
В любой другой внутренний блок **НУЖНО** вставить разъем для приведения в действие энергосберегающей функции в режиме ожидания.

Функция энергосбережения в режиме ожидания перед отгрузкой блока **ОТКЛЮЧАЕТСЯ**.

9.1.1 Перевод оборудования в энергосберегающий режим ожидания

Предварительные условия: **ОБЯЗАТЕЛЬНО** **ОТКЛЮЧИТЕ** главный источник электропитания.

- 1 Снимите сервисную крышку с коммутационной платы.
- 2 Отсоедините селективный разъем блока, несовместимого с энергосберегающим режимом ожидания.



- 3 **ВКЛЮЧИТЕ** главный источник электропитания.

9.2 Функция приоритетного помещения



ИНФОРМАЦИЯ

- Первичные настройки функции приоритета помещений задаются во время монтажа блока. Выясните у заказчика, в каких помещениях он собирается пользоваться этой функцией, после чего задайте нужные настройки во время монтажа.
- Приоритетную настройку можно задать внутреннему блоку системы кондиционирования только в одном помещении.

Внутренний блок, установленный в приоритетном помещении, пользуется приоритетом в перечисленных далее случаях:

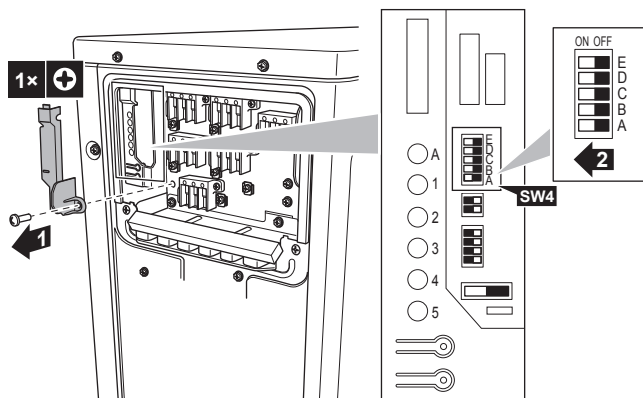
- **Приоритет режима работы:** Если приоритет задан любому из внутренних блоков, остальные внутренние блоки переходят в режим ожидания.
- **Приоритет при работе в режиме повышенной мощности:** Если внутренний блок, заданный как приоритетный, работает в режиме повышенной мощности, то производительность остальных внутренних блоков снижается.

- **Приоритет при работе в тихом режиме:** Если внутренний блок, установленный в приоритетном помещении, работает в тихом режиме, то в этот режим переходит и наружный блок.

Выясните у заказчика, в каких помещениях он собирается пользоваться этой функцией, после чего задайте нужные настройки во время монтажа. Приоритетным помещением удобно назначать гостиную.

9.2.1 Активация функции приоритетного помещения

- 1 Снимите сервисную крышку с коммутационной платы.
- 2 Переведите в положение ВКЛ выключатель (SW4) того внутреннего блока, у которого нужно активировать функцию приоритетного помещения.



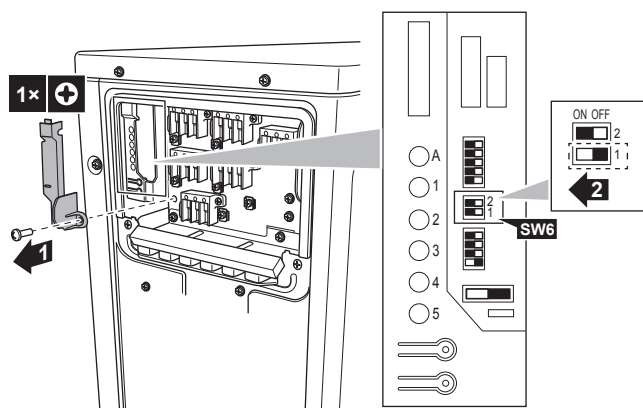
- 3 Сбросьте питание.

9.3 Тихий ночной режим

В тихом ночном режиме снижается шум при работе наружного блока в ночное время. Хладопроизводительность блока тоже немного снижается. Объяснив заказчику принцип действия тихого ночного режима, выясните, собирается ли он пользоваться этой функцией.

9.3.1 ВКЛЮЧЕНИЕ тихого ночного режима

- 1 Снимите сервисную крышку с коммутационной платы.



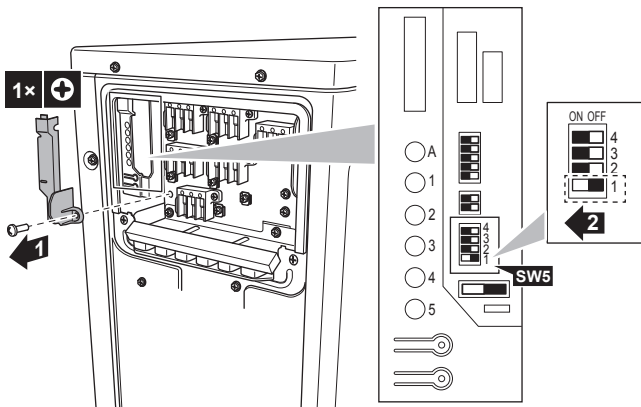
- 2 Переведите выключатель тихого ночного режима (SW6-1) в положение ВКЛ.

9.4 Блокировка теплового режима

Блокировка теплового режима ограничивает работу блока на обогрев.

9.4.1 АКТИВАЦИЯ блокировки теплового режима

- 1 Снимите сервисную крышку с коммутационной платы.
- 2 Переведите выключатель блокировки теплового режима (SW5-1) в положение ВКЛ.



9.5 Блокировка режима охлаждения

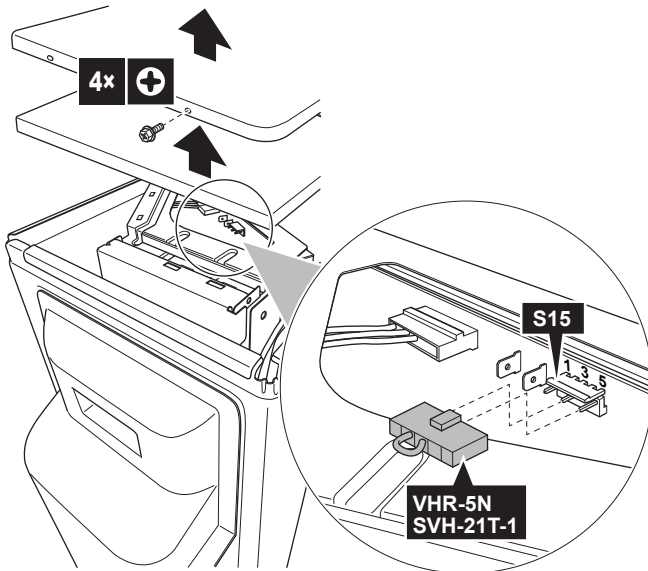
Блокировка режима охлаждения ограничивает работу блока на охлаждение. Возможна принудительная работа в режиме охлаждения.

Характеристики корпуса и контактов разъема: Оборудование серии ST, корпус VHR-5N, контакт SVH-21T-1,1

Гибридное оборудование в составе мультисистемы, у которого режим охлаждения заблокирован, с тепловым насосом HE работает.

9.5.1 АКТИВАЦИЯ блокировки режима охлаждения

- 1 Замкните контакты 3 и 5 разъема S15.



10 Пусконаладочные работы



ОБРАТИТЕ ВНИМАНИЕ

Общий контрольный перечень пусконаладочных работ. Помимо инструкций по ведению пусконаладочных работ, изложенных в этом разделе, рекомендуется ознакомиться с контрольным перечнем пусконаладочных работ, размещенным на портале Daikin Business Portal (аутентификация обязательна).

Общий контрольный перечень пусконаладочных работ служит дополнением к изложенным в этом разделе инструкциям, а также как можно пользоваться как руководством по выполнению пусконаладочных работ и шаблоном при составлении акта передачи оборудования пользователю.



ОБРАТИТЕ ВНИМАНИЕ

ВСЕГДА эксплуатируйте блок с термисторами и/или датчиками/реле давления. **ИНАЧЕ** это может привести к возгоранию компрессора.

10.1 Предпусковые проверочные операции

- 1 После монтажа блока проверьте перечисленное ниже.
- 2 Закройте блок.
- 3 Включите питание блока.

<input type="checkbox"/>	Внутренний агрегат установлен правильно.
<input type="checkbox"/>	Наружный агрегат установлен правильно.
<input type="checkbox"/>	Заземлена ли система надлежащим образом? Затянуты ли клеммы заземления?
<input type="checkbox"/>	Соответствует ли напряжение электропитания значению, указанному на имеющейся на блоке идентификационной табличке?
<input type="checkbox"/>	В распределительной коробке НЕТ неплотных соединений или поврежденных электрических компонентов.
<input type="checkbox"/>	Внутри комнатного и наружного блоков НЕТ поврежденных компонентов и сжатых труб .
<input type="checkbox"/>	НЕТ утечек хладагента .
<input type="checkbox"/>	Трубопроводы хладагента (газообразного и жидкого) термоизолированы.
<input type="checkbox"/>	Установлены трубы надлежащего размера, и сами трубопроводы правильно изолированы.
<input type="checkbox"/>	Запорные вентили наружного агрегата (для газа и жидкости) полностью открыты.
<input type="checkbox"/>	Дренаж Проследите за тем, чтобы слив был равномерным. Возможное следствие: Возможно вытекание конденсата.
<input type="checkbox"/>	На внутренний блок поступают сигналы с интерфейса пользователя .
<input type="checkbox"/>	Указанные провода используются для соединительного кабеля .
<input type="checkbox"/>	Предохранители или иные предохранительные устройства устанавливаются по месту монтажа оборудования согласно указаниям, изложенным в этом документе. Замена их перемычками НЕ допускается.

10 Пусконаладочные работы

<input type="checkbox"/>	Проверьте электропроводку и трубопроводы каждого внутреннего блока на совпадение маркировки помещения (А~С).
<input type="checkbox"/>	Проверьте, не заданы ли 2 или больше помещений как приоритетные. Имейте в виду, что нельзя задавать приоритетными помещения, которые обслуживаются генератором DHW или гибридным оборудованием в составе мультисистемы.

10.2 Перечень проверок во время пусконаладки

<input type="checkbox"/>	Проверка электропроводки.
<input type="checkbox"/>	Выпуск воздуха.
<input type="checkbox"/>	Пробный запуск.

10.3 Опытная эксплуатация и испытания

Прежде чем пользоваться этой функцией с гибридным оборудованием в составе мультисистемы, необходимо принять ряд мер предосторожности. Дополнительную информацию см. в руководстве по монтажу внутреннего блока и (или) в справочнике для монтажника внутренних блоков.

<input type="checkbox"/>	Перед пробным запуском измерьте напряжение на стороне первого контура защитного размыкателя .
<input type="checkbox"/>	Проверьте совместимость всех трубопроводов и электропроводки .
<input type="checkbox"/>	Запорные вентили наружного агрегата (для газа и жидкости) полностью открыты.

Инициализация мультисистемы может занять несколько минут в зависимости от количества подключенных внутренних блоков и дополнительного оборудования.

10.3.1 Проверка электропроводки на сбой

Функция проверки электропроводки на сбой автоматически проверяет работоспособность проводки и устраняет сбой. Она полезна для проверки электропроводки, состояние которой НЕЛЬЗЯ проверить визуально, например из-за подземной прокладки.

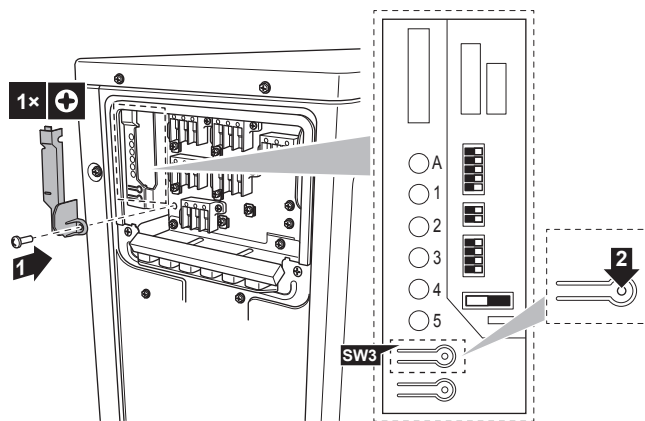
Этой функцией НЕЛЬЗЯ пользоваться в течение 3 минут после срабатывания защитного размыкателя, а также при наружной температуре $\leq 5^{\circ}\text{C}$.

Выполнение проверки электропроводки на сбой

ИНФОРМАЦИЯ

- Электропроводку следует проверять на сбой, только если нет уверенности в правильном подсоединении проводки и трубопроводов.
- После проверки электропроводки на сбой тепловой насос в составе гибридной системы с несколькими внутренними блоками нельзя включать в течение 72 часов. В это время гибридная система работает с газовым бойлером.

1 Снимите крышку с коммутационной платы.



2 Нажмите и сразу же отпустите выключатель проверки электропроводки на сбой (SW3) на коммутационной плате наружного блока.

Результат: Индикаторы диагностики показывают, возможно ли устранение сбоев или нет. Подробную информацию о том, как читать индикаторы диагностики, смотрите в руководстве по техническому обслуживанию.

Результат: Устранение сбоев в работе электропроводки занимает 15-20 минут. Если автоматическое устранение сбоев невозможно, проверьте электропроводку и трубопроводы внутреннего блока обычными способами.

ИНФОРМАЦИЯ

- Число индикаторов зависит от количества помещений.
- Функция проверки электропроводки на сбой НЕ работает при наружной температуре $\leq 5^{\circ}\text{C}$.
- По завершении проверки электропроводки на сбой индикаторы продолжают светиться вплоть до запуска системы в обычном режиме.
- Выполняйте диагностику, соблюдая инструкции. Инструкции по диагностике сбоев подробно изложены в руководстве по обслуживанию.

Состояние индикаторов:

- Все индикаторы мигают: автоматическое устранение сбоев невозможно.
- Индикаторы мигают попеременно: автоматическое устранение сбоев выполнено.
- Светится один или сразу несколько индикаторов: аварийная остановка системы (выполните диагностику в порядке, изложенном на обратной стороне правой панели, кроме того, см. руководство по обслуживанию).

10.3.2 Для проведения пробного запуска

Предварительные условия: Источник электропитания ДОЛЖЕН находиться в пределах указанного расстояния.

Предварительные условия: Пробный запуск можно выполнять в режиме как охлаждения, так и обогрева.

Предварительные условия: Пробный запуск для проверки работоспособности всех функций, деталей и узлов выполняется по инструкциям, изложенным в руководстве по эксплуатации внутреннего блока.

- 1 В режиме охлаждения нужно выбрать самую низкую программируемую температуру. В режиме обогрева нужно выбрать самую высокую программируемую температуру.
- 2 После того, как внутренний блок проработает минут 20, замерьте температуру на входе и выходе блока. Разница должна превышать 8°C (в режиме охлаждения) или 20°C (при работе на обогрев).

- Сначала проверьте работоспособность каждого из внутренних блоков по отдельности, а затем — всех вместе. Проверьте работоспособность как в режиме обогрева, так и охлаждения.
- По окончании пробного запуска задайте нормальную температуру. В режиме охлаждения: 26~28°C, в режиме обогрева: 20~24°C.

i ИНФОРМАЦИЯ

- При необходимости пробный запуск можно прерывать.
- После выключения блока его нельзя запускать снова приблизительно 3 минуты.
- Чтобы защитить блок, иногда выброса воздуха не производится в течение примерно 15 минут после пробного запуска в режиме обогрева с включенным защитным размыкателем.
- Во время пробного запуска работать должен только кондиционер. Во время пробного запуска НЕЛЬЗЯ включать гибридное оборудование в составе мультисистемы или генератор DHW.
- Во время работы в режиме охлаждения на запорном клапане в контуре газообразного хладагента и других деталях может образовываться иней. Это нормально и не должно вызывать опасений.

i ИНФОРМАЦИЯ

- Блок потребляет электроэнергию даже в положении ВЫКЛ.
- С восстановлением подачи электропитания после сбоя система возобновляет работу в заданном до сбоя режиме.

10.4 Запуск наружного агрегата

Порядок настройки конфигурации системы и выполнения пусконаладочных работ см. в руководстве по монтажу внутреннего блока.

11 Техническое и иное обслуживание

! ОБРАТИТЕ ВНИМАНИЕ

Контрольный перечень операций технического обслуживания и осмотра. Помимо инструкций по проведению технического обслуживания, изложенных в этом разделе, рекомендуется ознакомиться с контрольным перечнем операций технического обслуживания и осмотра, размещенным на портале Daikin Business Portal (аутентификация обязательна).

Контрольным перечнем операций технического обслуживания и осмотра можно пользоваться как справочником в дополнение к изложенным в этом разделе инструкциям, а также как шаблоном для составления акта проведения технического обслуживания.

! ОБРАТИТЕ ВНИМАНИЕ

Техническое обслуживание может проводиться ТОЛЬКО уполномоченным монтажником или специалистом по обслуживанию.

Техническое обслуживание рекомендуется проводить не реже раза в год. При этом следует учесть, что действующим законодательством может предписываться сокращенная периодичность техобслуживания.

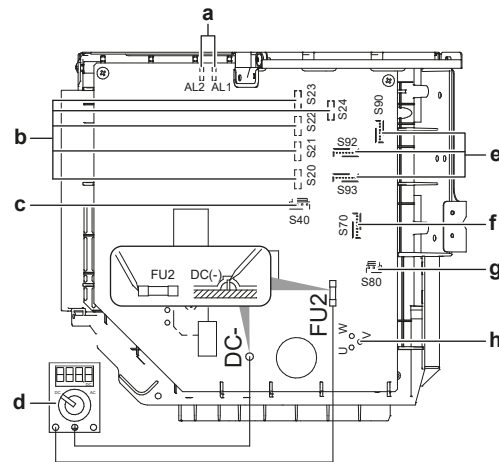
! ОБРАТИТЕ ВНИМАНИЕ

Согласно требованиям действующего законодательства по **фторсодержащим парниковым газам**, должно быть указано количество заправленного в агрегат хладагента в килограммах и тоннах CO₂-эквивалента.

Формула для расчета выбросов парниковых газов в тоннах CO₂-эквивалента: значение ПГП для хладагента × общая заправка хладагента [кг] / 1000

! ОПАСНО! ОПАСНОСТЬ ПОРАЖЕНИЯ ЭЛЕКТРИЧЕСКИМ ТОКОМ

Перед обслуживанием отключите электропитание более чем на 10 минут и убедитесь в отсутствии напряжения на контактах емкостей основной цепи или электрических деталях. Перед тем как касаться деталей, убедитесь, что напряжение на них НЕ превышает 50 В постоянного тока. Расположение контактов показано на электрической схеме.



- a AL1, AL2 – разъемы для токоподводящих проводов обратных электромагнитных клапанов*
- b S20~24 – токоподводящий провод катушки электронного расширительного клапана (помещения А, В, С, D, E)*
- c S40 – токоподводящий провод теплового реле перегрузки и реле высокого давления*
- d Мультиметр (диапазон напряжения пост. тока)
- e S90~93 – разъем для токоподводящего провода термистора
- f S70 – разъем для токоподводящего провода электромотора вентилятора
- g S80 – разъем для токоподводящего провода 4-ходового клапана
- h Разъем для токоподводящего провода компрессора

* Могут отличаться в зависимости от модели.

12 Утилизация

! ОБРАТИТЕ ВНИМАНИЕ

НЕ пытайтесь демонтировать систему самостоятельно: демонтаж системы, удаление холодильного агента, масла и других компонентов проводятся в СТРОГОМ соответствии с действующим законодательством. Блоки НЕОБХОДИМО сдавать на специальную перерабатывающую станцию для утилизации, переработки и вторичного использования.

13 Технические данные

- Подборка самых свежих технических данных размещена на региональном веб-сайте Daikin (в открытом доступе).

13 Технические данные

- Полные технические данные в самой свежей редакции размещаются на интернет-портале Daikin Business Portal (требуется авторизация).

13.1 Схема электропроводки

13.1.1 Унифицированные обозначения на электрических схемах

Применяемые детали и нумерацию см. в электрических схемах блоков. Детали нумеруются арабскими цифрами в порядке по возрастанию, каждая деталь представлена в приведенном ниже обзоре символом «*» в номере детали.

Значок	Значение	Значок	Значение
	Размыкатель цепи		Защитное заземление
			Помехоустойчивое заземление
	Соединение		Заземление (винт)
	Разъем		Выпрямитель
	Заземление		Релейный разъем
	Электропроводка по месту установки оборудования		Короткозамыкающийся разъем
	Плавкий предохранитель		Клеммная колодка
	Внутренний блок		Зажим проводов
	Наружный блок		Нагреватель
	Устройство защитного отключения		

Значок	Цвет	Значок	Цвет
BLK	Черный	ORG	Оранжевый
BLU	Голубой	PNK	Розовый
BRN	Коричневый	PRP, PPL	Фиолетовый
GRN	Зеленый	RED	Красный
GRY	Серый	WHT	Белый
SKY BLU	Небесно-голубой	YLW	Желтый

Значок	Значение
A*P	Печатная плата
BS*	Кнопка ВКЛ/ВЫКЛ, рабочий выключатель
BZ, H*O	Зуммер
C*	Конденсатор
AC*, CN*, E*, HA*, HE*, HL*, HN*, HR*, MR*_A, MR*_B, S*, U, V, W, X*A, K*R_*, NE	Соединение, разъем
D*, V*D	Диод
DB*	Диодный мост
DS*	DIP-переключатель
E*H	Нагреватель
FU*, F*U, (характеристики см. на плате внутри блока)	Плавкий предохранитель
FG*	Разъем (заземление рамы)
H*	Жгут электропроводки
H*P, LED*, V*L	Контрольная лампа, светодиод

Значок	Значение
HAP	Светодиод (зеленый индикатор)
HIGH VOLTAGE	Высокое напряжение
IES	Датчик «Умный глаз»
IPM*	Интеллектуальный блок питания
K*R, KCR, KFR, KHuR, K*M	Магнитное реле
L	Фаза
L*	Змеевик
L*R	Реактор
M*	Шаговый электромотор
M*C	Электродвигатель компрессора
M*F	Электродвигатель вентилятора
M*P	Электромотор сливного насоса
M*S	Электропривод качания створок
MR*, MRCW*, MRM*, MRN*	Магнитное реле
N	Нейтраль
n=*, N=*	Кол-во проходов через ферритовый сердечник
PAM	Амплитудно-импульсная модуляция
PCB*	Печатная плата
PM*	Блок питания
PS	Импульсный источник питания
PTC*	Термистор PTC
Q*	Биполярный транзистор с изолированным затвором (IGBT)
Q*C	Размыкатель цепи
Q*DI, KLM	Автоматический выключатель защиты от замыкания на землю
Q*L	Устройство защиты от перегрузки
Q*M	Термовыключатель
Q*R	Устройство защитного отключения
R*	Резистор
R*T	Термистор
RC	Приемное устройство
S*C	Ограничительный выключатель
S*L	Поплавковое реле уровня
S*NG	Датчик утечки хладагента
S*NPH	Датчик давления (высокого)
S*NPL	Датчик давления (низкого)
S*PH, HPS*	Реле давления (высокого)
S*PL	Реле давления (низкого)
S*T	Термостат
S*RH	датчик влажности
S*W, SW*	Рабочий выключатель
SA*, F1S	Импульсный разрядник
SR*, WLU	Приемник сигнала
SS*	Селекторный выключатель
SHEET METAL	Крепежная пластина клеммной колодки

Значок	Значение
T*R	Трансформатор
TC, TRC	Передачик сигналов
V*, R*V	Варистор
V*R	Диодный мост, блок питания на биполярных транзисторах с изолированным затвором (IGBT)
WRC	Беспроводной пульт дистанционного управления
X*	Концевой вывод
X*M	Клеммная колодка (блок)
Y*E	Змеевик электронного терморегулирующего вентиля
Y*R, Y*S	Змеевик обратного электромагнитного клапана
Z*C	Ферритовый сердечник

Значок	Значение
ZF, Z*F	Фильтр подавления помех

13.2 Схема трубопроводов: Наружный агрегат

Классификация по категориям в соответствии с директивой PED:

- Реле высокого давления: категория IV
- Компрессор: категория II
- Аккумулятор: категория I
- Прочие компоненты: см. параграф 3 статьи 4 директивы PED

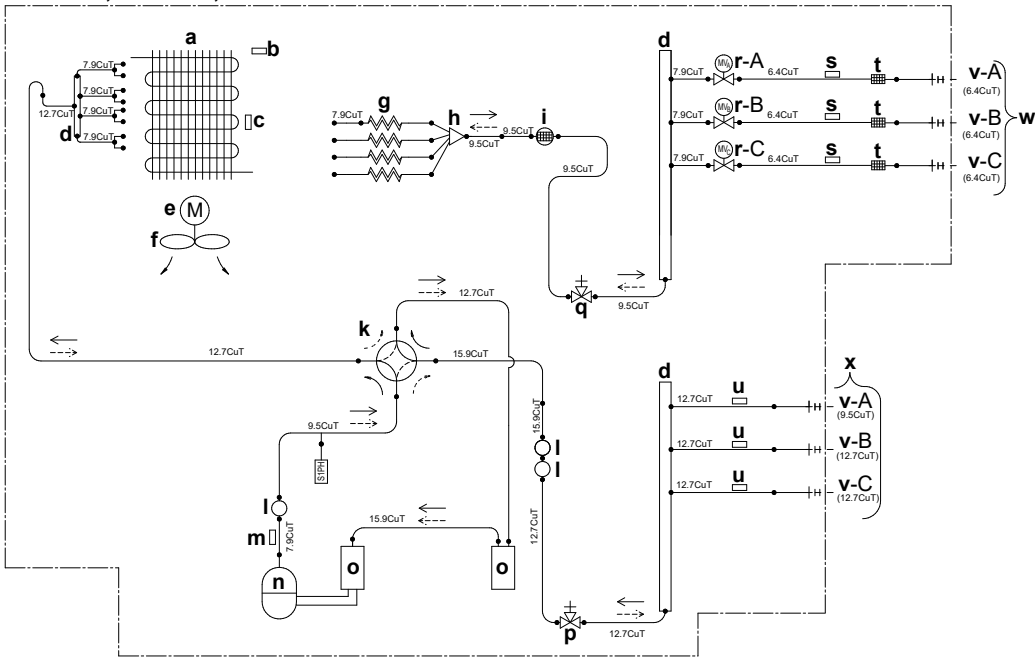


ОБРАТИТЕ ВНИМАНИЕ

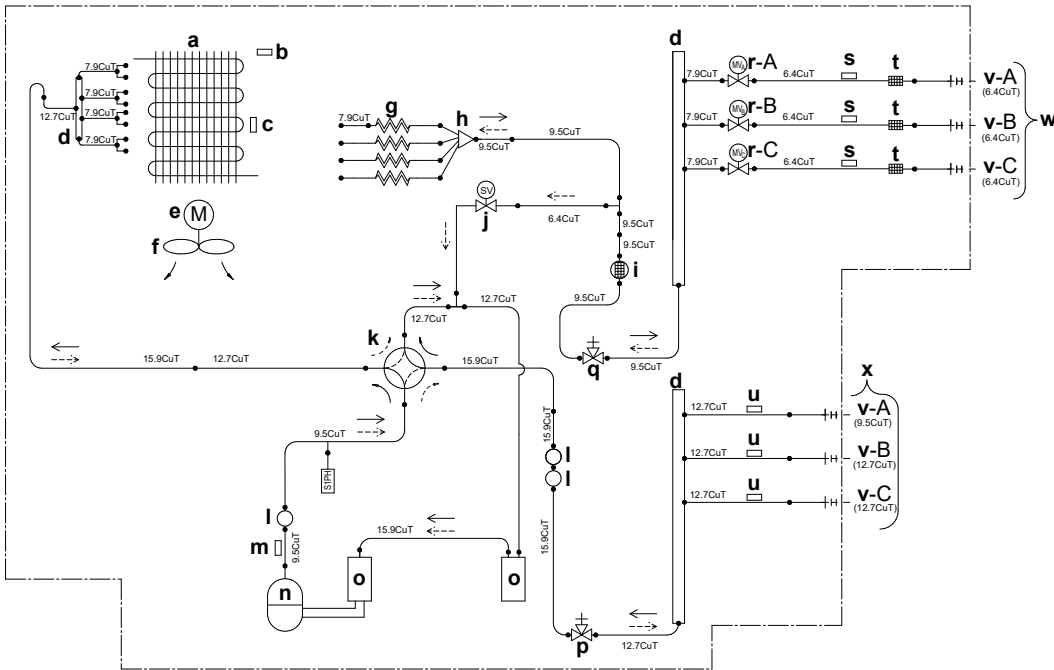
Сброс сработавшего реле высокого давления производится **ТОЛЬКО** квалифицированным специалистом.

13 Технические данные

3AMXM52, 3AMXF52, 3MXF52



3MXF68



a Теплообменник

b Термистор температуры наружного воздуха

c Термистор теплообменника

d Рефнет-коллектор

e Электромотор вентилятора

f Лопастной вентилятор

g Капиллярная трубка

h Распределитель

i Глушитель с фильтром

j Электромагнитный клапан

k 4-ходовой клапан

l Глушитель

m Термистор трубопровода нагнетания

n Компрессор

o Аккумулятор

p Запорный вентиль трубопровода газообразного хладагента

q Запорный вентиль в контуре жидкого хладагента

r Электронный расширительный клапан

s Термистор (в контуре жидкого хладагента)

t Фильтр

u Термистор (в контуре газообразного хладагента)

v Помещение

w Трубопровод жидкого хладагента по месту установки

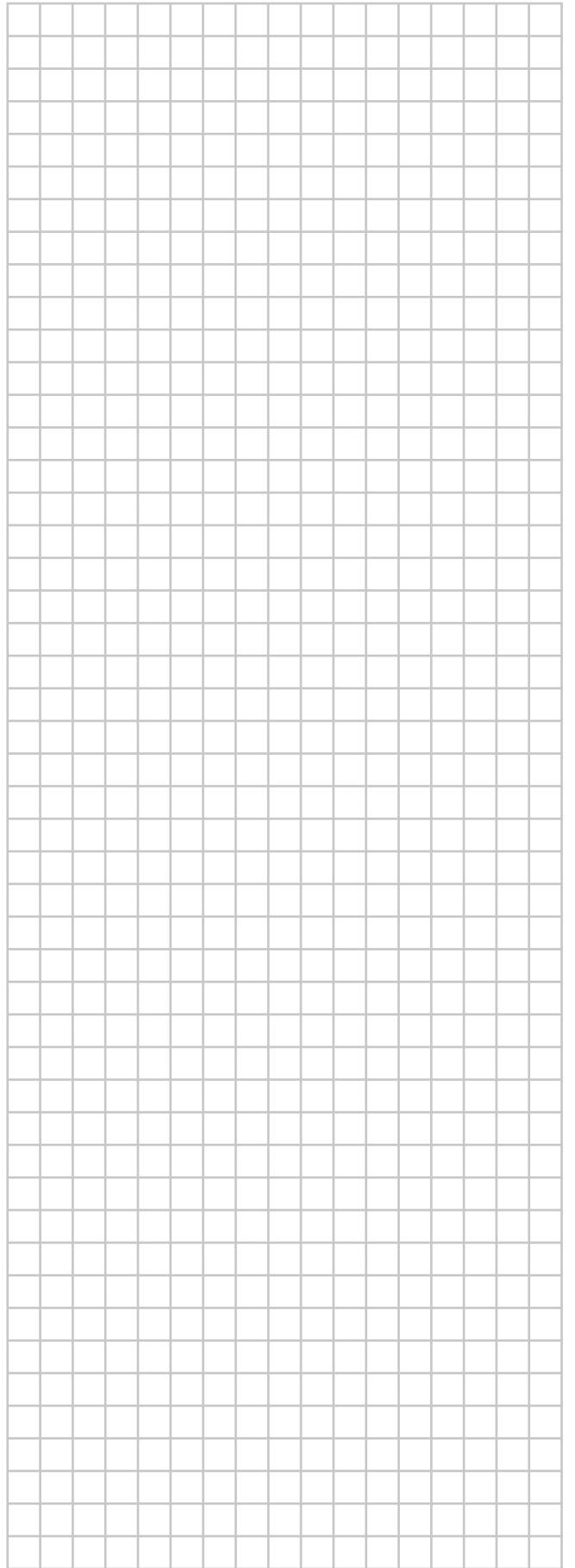
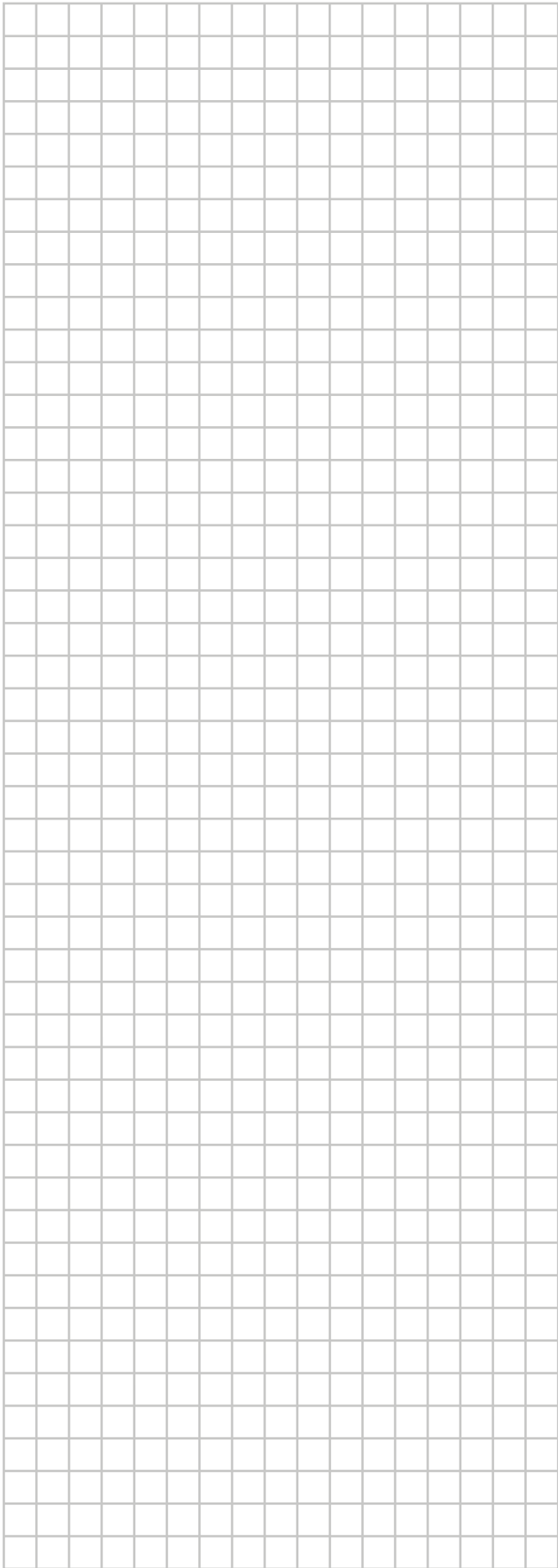
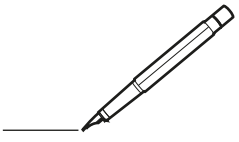
x Трубопровод газообразного хладагента по месту установки

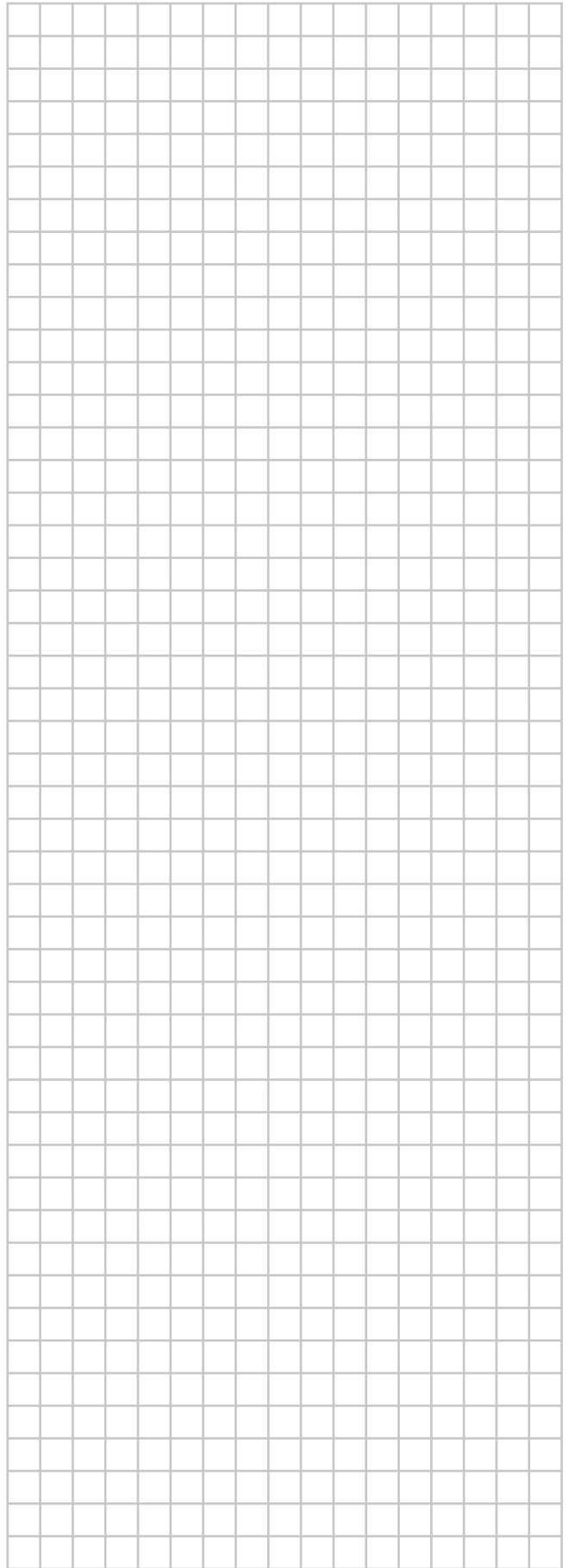
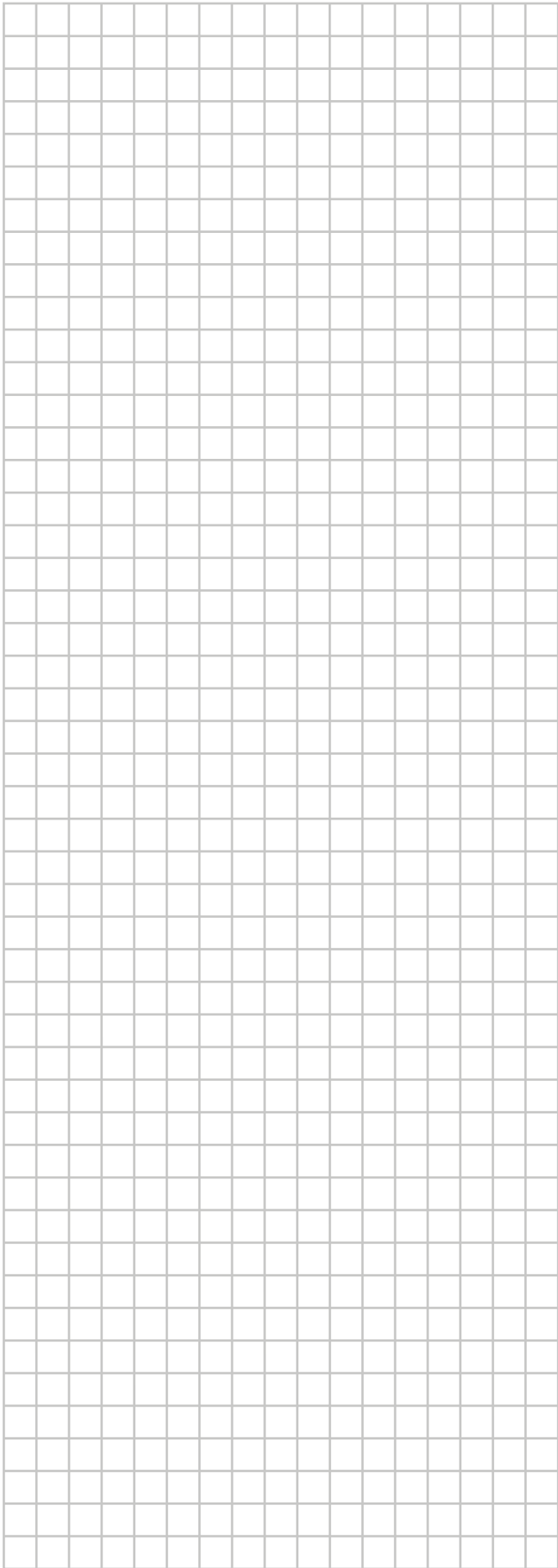
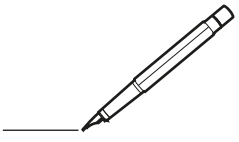
y Приемник жидкости

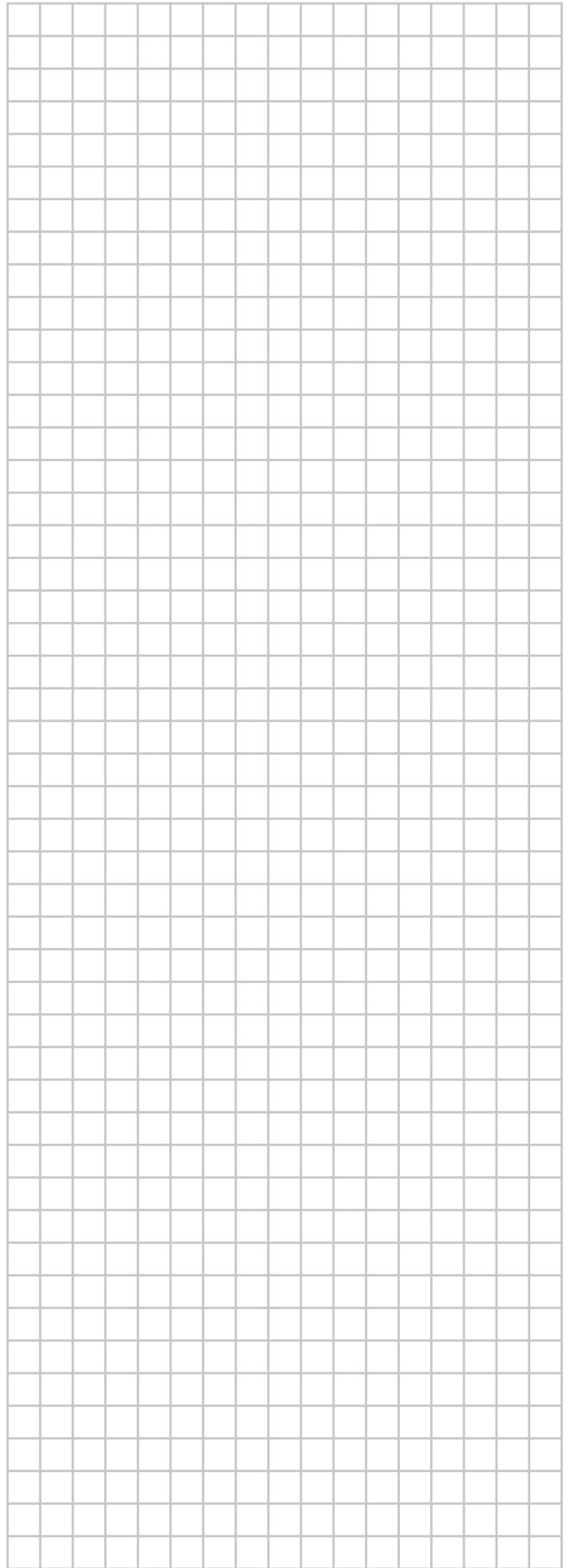
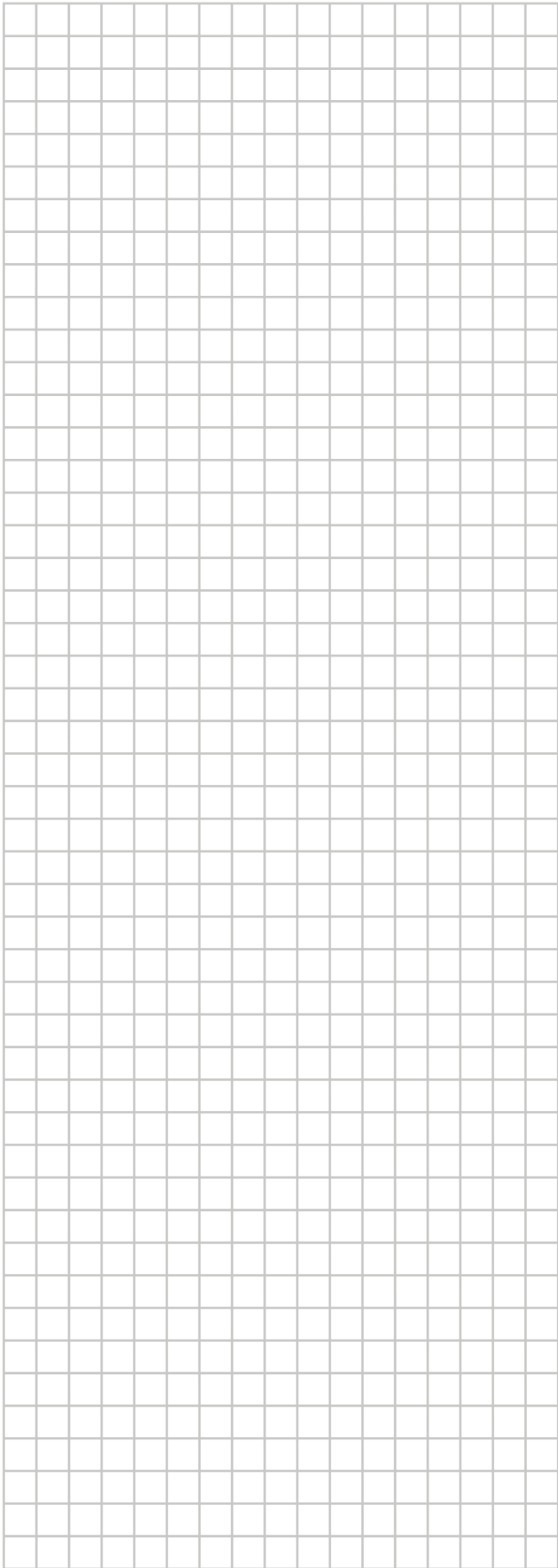
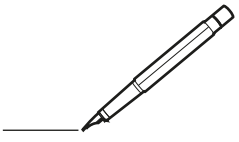
S1PH Реле высокого давления (с автоматическим сбросом)

→ Поток хладагента в режиме охлаждения

⇄ Поток хладагента в режиме обогрева







ERC



DAIKIN INDUSTRIES CZECH REPUBLIC s.r.o.

U Nové Hospody 1155/1, 301 00 Plzeň Skvrňany, Czech Republic

DAIKIN EUROPE N.V.

Zandvoordestraat 300, B-8400 Oostende, Belgium

Copyright 2019 Daikin

3P774208-1B 2026.04