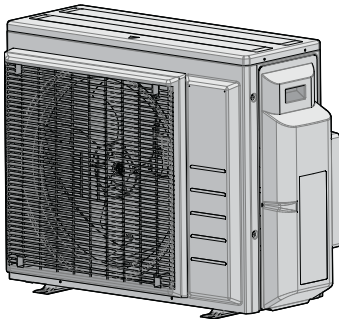




Įrengimo vadovas



R32 padalytosios sistemos serija



3AMXM52N2V1B9
3AMXF52A2V1B9
3MXF52A2V1B9
3MXF68A2V1B9

Įrengimo vadovas
R32 padalytosios sistemos serija

Lietuvių

Turinys

1	Apie dokumentaciją	2
1.1	Apie šį dokumentą	2
2	Konkrečios montuotojo saugos instrukcijos	3
3	Apie dėžę	4
3.1	Lauko įrenginys	4
3.1.1	Lauko įrenginio priedų nuėmimas	4
4	Įrenginio montavimas	5
4.1	Montavimo vietos paruošimas	5
4.1.1	Lauko įrenginio montavimo vietos reikalavimai	5
4.1.2	Papildomi lauko įrenginio montavimo vietos reikalavimai šalto klimato zonoje	5
4.2	Lauko įrenginio montavimas	6
4.2.1	Montavimo struktūros paruošimas	6
4.2.2	Lauko įrenginio montavimas	6
4.2.3	Drenažo užtikrinimas	6
5	Vamzdžių montavimas	6
5.1	Aušalo vamzdelių paruošimas	6
5.1.1	Reikalavimai šaltnešio vamzdynui	6
5.1.2	Aušalo vamzdelių izoliacija	7
5.1.3	Šaltnešio vamzdžio ilgis ir aukščio skirtumas	7
5.2	Aušalo vamzdžių prijungimas	7
5.2.1	Jungtys tarp lauko ir patalpos blokų naudojant reduktorius	7
5.2.2	Aušalo vamzdžių prijungimas prie lauke naudojamo įrenginio	8
5.3	Aušalo vamzdžių tikrinimas	8
5.3.1	Nuotėkio tikrinimas	8
5.3.2	Kaip atlikti vakuuminio džiovinimo procedūrą	9
6	Aušalo įleidimas	9
6.1	Apie šaltnešį	9
6.2	Papildomo aušalo kiekio nustatymas	9
6.3	Iš naujo užpildomo aušalo kiekio nustatymas	10
6.4	Papildomo aušalo įleidimas	10
6.5	Fluorintų šiltnamio efektą sukeliančių dujų etiketės tvirtinimas	10
7	Elektros instaliacija	10
7.1	Standartinių laidų komponentų specifikacijos	10
7.2	Elektros laidų prijungimas prie lauko įrenginio	11
8	Lauko įrenginio montavimo pabaiga	11
8.1	Lauke naudojamo įrenginio montavimo pabaiga	11
9	Konfigūracija	11
9.1	Apie budėjimo režimu veikiančią elektros taupymo funkciją	11
9.1.1	Kaip ĮJUNGTI budėjimo režimu veikiančią elektros taupymo funkciją	12
9.2	Apie prioritetinės patalpos funkciją	12
9.2.1	Kaip nustatyti prioritetinės patalpos funkciją	12
9.3	Apie naktinį tylųjį režimą	12
9.3.1	Kaip ĮJUNGTI naktinį tylųjį režimą	12
9.4	Apie šildymo režimo užraktą	12
9.4.1	Kaip ĮJUNGTI šildymo režimo užraktą	12
9.5	Apie vėsinimo režimo užraktą	13
9.5.1	Kaip ĮJUNGTI vėsinimo režimo užraktą	13
10	Įdiegimas į eksploataciją	13
10.1	Kontrolinis sąrašas prieš eksploatacijos pradžią	13
10.2	Kontrolinis sąrašas pradedant eksploatuoti	13
10.3	Eksploatacinis ir kiti bandymai	13
10.3.1	Apie instaliacija klaidų paiešką	14
10.3.2	Bandomasis paleidimas	14
10.4	Lauko įrenginio įjungimas	14
11	Techninė priežiūra ir tvarkymas	14

12	Išmetimas	15
13	Techniniai duomenys	15
13.1	elektros instaliacijos schema	15
13.1.1	Suvienodintos elektros instaliacijos schemos legenda	15
13.2	Vamzdžių schema: lauke naudojamas įrenginys	16

1 Apie dokumentaciją

1.1 Apie šį dokumentą



ĮSPĖJIMAS

Užtikrinkite, kad įrengimo, bendrosios bei techninės priežiūros ir remonto darbai bei naudojamos medžiagos atitiktų Daikin instrukcijas (įskaitant visus dokumentus, pateiktus "Dokumentacijos rinkinyje"). Be to, būtina laikytis visų taikomų teisės aktų ir darbus leidžiama vykdyti tik kvalifikuotiems specialistams. Europoje ir teritorijose, kur galioja IEC standartai, taikomas standartas EN/IEC 60335-2-40.

Tikslinė auditorija

Įgaliotieji montuotojai



INFORMACIJA

Šis prietaisas yra skirtas naudoti specialistams bei parengtiems vartotojams parduotuvėse, lengvosios pramonės įmonėse ir žemės ūkiuose arba ne specialistams – komerciniais bei buitiniais tikslais.



INFORMACIJA

Šiame dokumente pateikiamos tik su lauko bloku susijusios įrengimo instrukcijos. Informacijos apie tai, kaip įrengti patalpos bloką (jį sumontuoti, prijungti šaltnešio vamzdyną ir elektros laidus...), rasite patalpos bloko įrengimo vadove.

Dokumentacijos rinkinys

Šis dokumentas yra dokumentacijos rinkinio dalis. Rinkinį sudaro:

- **Bendrosios saugos atsargumo priemonės:**
 - Saugos instrukcijos, kurias jums BŪTINA perskaityti prieš įrengiant
 - Formatas: popierinis dokumentas (lauko bloko dėžėje)
- **Lauko bloko įrengimo vadovas:**
 - Įrengimo instrukcijos
 - Formatas: popierinis dokumentas (lauko bloko dėžėje)
- **Trumpasis montuotojo vadovas:**
 - Pasiruošimas įrengti, nuorodos, ...
 - Formatas: skaitmeniniai failai puslapyje <https://www.daikin.eu>. Norėdami rasti savo modelį, naudokite paieškos funkciją 🔍.

Naujausia pateiktų dokumentų redakcija skelbiama regioninėje Daikin svetainėje ir ją galima gauti iš įgaliotojo atstovo.

Nuskaitykite toliau pateiktą QR kodą: svetainėje "Daikin" rasite visą dokumentacijos rinkinį ir daugiau informacijos apie savo gaminį.



Originalios instrukcijos yra anglų kalba. Instrukcijos visomis kitomis kalbomis yra originalo vertimai.

Techniniai inžineriniai duomenys

- Naujausių techninių duomenų **poaibis** pateikiamas regioninėje Daikin svetainėje (jį pasiekama viešai).

- Visas naujausių techninių duomenų rinkinys pateikiamas Daikin Business Portal (taikomas tapatumo nustatymas).

2 Konkrečios montuotojo saugos instrukcijos

Visada laikykitės toliau pateiktų saugos nurodymų ir taisyklių.

Bloko įrengimas (žr. "4 Įrenginio montavimas" [p 5])



ĮSPĖJIMAS

Įrengimo darbus turi atlikti montuotojas. Naudojamos medžiagos ir įrengimo eiga turi atitikti galiojančius teisės aktus. Europoje galioja standartas EN378.

Įrengimo vieta (žr. sk. "4.1 Montavimo vietos paruošimas." [p 5])



ATSARGIAI

- Patikrinkite, ar įrengimo vieta atlaikys bloko svorį. Prastai įrengus, kils pavojus. Be to, gali atsirasti vibracija arba neįprastas veikimo triukšmas.
- Palikite pakankamai erdvės priežiūrai.
- NEMONTUOKITE bloko taip, kad jis liestųsi su lubomis arba siena, nes kitaip gali atsirasti vibracija.



ĮSPĖJIMAS

Prietaisą būtina sandėliuoti taip, kad būtų išvengta mechaninių pažeidimų. Sandėliuokite gerai vėdinamoje patalpoje, kur nebūtų nuolat veikiančių uždegimo šaltinių (pvz., atviros liepsnos, veikiančių dujinių prietaisų ar elektrinių šildytuvų). Patalpos dydis turi atitikti bendrąsias saugos atsargumo priemones.

Vamzdyno įrengimas (žr. "5 Vamzdžių montavimas" [p 6])



ATSARGIAI

Padalytosios sistemos vamzdyną ir jungtis gyvenamosiose patalpose reikia įrengti fiksuotai, išskyrus jungtis, kurios vamzdyną jungia tiesiogiai prie patalpos blokų.



ATSARGIAI

- Gabenant blokus su R32 šaltnešiu, vietoje draudžiami kietojo litavimo ir suvirinimo darbai.
- Įrengiant šaldymo sistemą, dalys, iš kurių bent viena yra užpildyta, turi būti jungiamos vadovaujantis toliau nurodytais reikalavimais: gyvenamosiose erdvėse draudžiama įrengti nenuolatines R32 šaltnešio jungtis, nebent vietoje įrengiamos jungtys, skirtos tiesiogiai sujungti patalpos bloką su vamzdynu. Vietoje įrengiamos jungtys, tiesiogiai jungiančios vamzdyną su patalpos blokais, turi būti nenuolatines.



ATSARGIAI

NEJUNKITE įterptinio atšakos vamzdyno ir lauko bloko, neprijungdami vamzdyno prie patalpos bloko (pvz., siekdami prijungti jį vėliau).



ĮSPĖJIMAS

Prieš paleisdami kompresorių, gerai prijunkite šaltnešio vamzdyną. Jei šaltnešio vamzdynas NEBUS prijungtas ir paleidus kompresorių bus atidarytas uždarymo vožtuvas, bus įtraukta oro. Dėl to šaldymo kontūre susidarys nenormalus slėgis ir gali būti apgadinta įranga arba netgi kas nors gali būti sužalotas.



ATSARGIAI

- Netinkamai atlikus išplatinimo procedūrą, gali nutekėti šaltnešio dujų.
- Išplatėjimų pakartotinai naudoti NEGALIMA. Naudokite naujus išplatėjimus, kad neatsirastų šaltnešio dujų nuotėkio.
- Naudokite su įrenginiu pateiktas platinimo veržles. Naudojant kitas platinimo veržles, gali kilti šaltnešio dujų nuotėkis.



ATSARGIAI

NEATIDARYKITE vožtuvų, kol nebaigėte platinimo. Kitaip gali atsirasti šaltnešio dujų nuotėkis.



PAVOJUS! GALI SPROGTI

NEATIDARYKITE uždarymo vožtuvų, kol nesibaigė vakuuminis džiovinimas.

Šaltnešio įkrovimas (žr. "6 Aušalo įleidimas" [p 9])



ĮSPĖJIMAS

- Įrenginyje esantis šaltnešis yra šiek tiek liepsnus, tačiau paprastai jis NENUTEKA. Šaltnešiu ištekėjus į patalpą ir pasiekus atvirą liepsną (pvz., degiklio, šildytuvo ar viryklės), gali kilti gaisras arba susidaryti kenksmingų dujų.
- IŠJUNKITE bet kokius degimo šildytuvus, išvėdinkite patalpą ir susisiekite su įgaliotuoju atstovu, iš kurio pirkote įrenginį.
- NENAUDOKITE įrenginio, kol priežiūros specialistas nepatvirtins, kad dalis, dėl kurios ištekėjo šaltnešio, suremontuota.



ĮSPĖJIMAS

- Kaip aušalą naudokite tik R32. Kitos medžiagos gali sukelti sprogimus ir nelaimingus atsitikimus.
- R32 sudėtyje yra fluorintų šiltnamio efektą sukeliančių dujų. Jo pasaulinio atšilimo potencialo (GWP) vertė – 675. NEIŠLEISKITE šių dujų į atmosferą.
- Įleidami aušalą VISADA mūvėkite apsaugines pirštines ir dėvėkite apsauginius akinius.



ĮSPĖJIMAS

NEIKADA nelieskite ištekėjusio šaltnešio. Kitaip dėl nušalimo gali atsirasti rimtų žaizdų.

Elektros sistemos įrengimas (žr. "7 Elektros instaliacija" [p 10])



ĮSPĖJIMAS

NEGALIMA pratęsti maitinimo arba jungiamojo kabelio naudojant laidų jungtis, laidų sujungimo spaustukus, apvyniotus laidus ir ilginimo kabelius. Jie gali sukelti perkaitimą, elektros šoką arba gaisrą.



ĮSPĖJIMAS

- Visą elektros instaliaciją TURI įrengti įgaliotasis elektrikas, laikydamasis nacionalinių instaliacijos reglamentų.
- Prijunkite elektros jungtis prie fiksuotosios instaliacijos.
- Visi vietoje įsigyti komponentai ir visos elektros sistemos TURI atitikti galiojančius teisės aktus.

3 Apie dėžę

ĮSPĖJIMAS

- Jei maitinimo šaltinyje nebus nulinės fazės arba ji bus netinkamai prijungta, gali būti sugadinta įranga.
- Įrenkite tinkamą įžeminimą. NESUJUNKITE įrenginio įžeminimo laidu su inžinerinių tinklų vamzdžiu, viršįtampių ribotuvu arba telefono įžeminimo laidu. Netinkamai įžeminus sistemą, galima gauti elektros šoką.
- Įrenkite reikiamus saugiklius arba jungtuvus.
- Apsaugokite elektros laidus kabelių dirželiais, kad kabeliai NEPALIESTŲ aštrių kraštų arba vamzdyno, ypač – aukšto slėgio pusėje.
- NEMONTUOKITE fazę kompensuojančio kondensatoriaus, kadangi šiame bloke sumontuotas inverteris. Fazę kompensuojantis kondensatorius sumažins našumą ir gali sukelti nelaimingų atsitikimų.

ĮSPĖJIMAS

VISADA naudokite daugiagyvius maitinimo kabelius.

ĮSPĖJIMAS

Naudokite visų polių atjungimo tipo jungtuvą su bent 3 mm tarpu tarp kontaktinių taškų, užtikrinantį visišką atjungimą pagal viršįtampio III kategoriją.

ĮSPĖJIMAS

Jei pažeidžiamas maitinimo kabelis, siekiant išvengti rizikos, jį TURI pakeisti gamintojas, jo techninės priežiūros atstovas arba kiti panašią kvalifikaciją turintys asmenys.

ĮSPĖJIMAS

NEJUNKITE maitinimo kabelio prie patalpos bloko. Kitaip galite gauti elektros smūgį arba sukelti gaisrą.

ĮSPĖJIMAS

- Gaminyje NENAUDOKITE vietinių elektros sistemos dalių.
- NENUKREIPKITE, pvz., drenažo siurblio ir kt. komponentų maitinimo nuo kontaktų bloko. Kitaip galite gauti elektros smūgį arba sukelti gaisrą.

ĮSPĖJIMAS

Laikykite jungiamuosius laidus atokiai nuo šiluminės izoliacijos neturinčių varinių vamzdžių, nes tokie vamzdžiai labai įkaista.

PAVOJUS! PAVOJUS ŽŪTI NUO ELEKTROS SROVĖS

Visos elektrinės dalys (įskaitant termistorius) yra maitinamos elektra. NELIESKITE jų plikomis rankomis.

Lauko bloko įrengimo užbaigimas (žr. "[8 Lauko įrenginio montavimo pabaiga](#)" [p 11])

PAVOJUS! PAVOJUS ŽŪTI NUO ELEKTROS SROVĖS

- Užtikrinkite, kad sistema būtų tinkamai įžeminta.
- Prieš pradėdami priežiūros darbus, atjunkite elektros tiekimą.
- Prieš įjungdami elektros tiekimą, sumontuokite jungiklių dėžutės dangtį.

Atidavimas eksploatuoti (žr. sk. "[10 Įdiegimas į eksploataciją](#)" [p 13])

ATSARGIAI

NEVYKDYKITE eksploatacijos bandymo dirbdami prie patalpos bloko (-ų).

Vykdamat eksploatacijos bandymą, veikia NE TIK lauko blokas, bet ir prijungtas patalpos blokas. Vykdamat eksploatacijos bandymą, pavojinga dirbti prie patalpos bloko.

ATSARGIAI

NEKIŠKITE pirštų, strypų ar kitų daiktų į oro įleidimo ar išleidimo angą. NENUIMKITE ventiliatoriaus apsaugo. Dideliu greičiu besisukantis ventiliatorius gali sužaloti.

Techninė ir bendroji priežiūra (žr. "[11 Techninė priežiūra ir tvarkymas](#)" [p 14])

PAVOJUS! PAVOJUS ŽŪTI NUO ELEKTROS SROVĖS

PAVOJUS! GALIMA NUSIDEGINTI / NUSIPLIKYTI

PAVOJUS! PAVOJUS ŽŪTI NUO ELEKTROS SROVĖS

Atjunkite elektros tiekimą ilgiau nei 10 minučių ir prieš pradėdami priežiūros darbus išmatuokite įtampą pagrindinės grandinės kondensatoriuose arba elektriniuose komponentuose. Kad galėtumėte liesti elektrinius komponentus, įtampa TURI būti žemesnė nei 50 V (NS). Kontaktų vietą rasite elektros instaliacijos schemoje.

ĮSPĖJIMAS

- Prieš atlikdami bet kokius priežiūros arba taisymo veiksmus, VISADA išjunkite tiekimo skydo grandinės pertraukiklį, išimkite saugiklius arba atidarykite įrenginio saugos įtaisus.
- 10 min. po maitinimo šaltinio išjungimo NELIESKITE dalių, kuriomis teka elektros srovė, nes gali kilti aukštos įtampos pavojus.
- Atkreipkite dėmesį, kad kai kurios elektros instaliacijos dėžutės dalys yra įkaitusios.
- Jokių būdu NELIESKITE laidžios dalies.
- NEPLAUKITE įrenginio. Tai gali sukelti elektros smūgį arba gaisrą.

PAVOJUS! PAVOJUS ŽŪTI NUO ELEKTROS SROVĖS

- Naudokite šį kompresorių tik su įžeminta sistema.
- Prieš pradėdami kompresoriaus priežiūros darbus, išjunkite maitinimą.
- Atlikę priežiūros darbus, prijunkite atgal jungiklių dėžutės dangtį ir priežiūros dangtį.

ATSARGIAI

VISADA dėvėkite apsauginius akinius ir mūvėkite apsaugines pirštines.

PAVOJUS! GALI SPROGTI

- Kompresoriui nuimti panaudokite vamzdžių pjoviklį.
- NENAUDOKITE kietojo litavimo antgalio.
- Naudokite tik patvirtintus šaltnešius ir tepimo priemones.

PAVOJUS! GALIMA NUSIDEGINTI / NUSIPLIKYTI

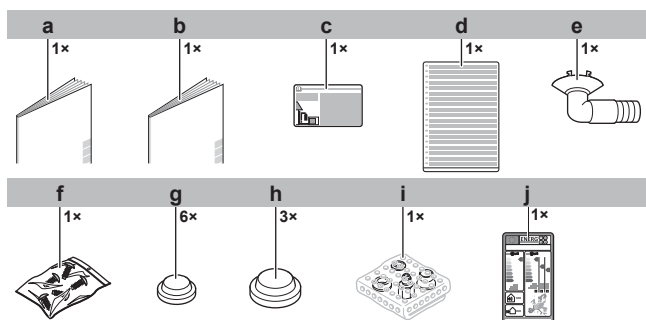
NELIESKITE kompresoriaus plikomis rankomis.

3 Apie dėžę

3.1 Lauko įrenginys

3.1.1 Lauko įrenginio priedų nuėmimas

Įsitikinkite, kad su bloku pateikti visi toliau nurodyti priedai.



- a Lauko bloko įrengimo vadovas
- b Bendrosios saugos atsargumo priemonės
- c Fluorintų šiltnamio efektą sukeliančių dujų etiketė
- d Daugiakalbė fluorintų šiltnamio efektą sukeliančių dujų etiketė
- e Drenažo mova
- f Varžtų maišelis. Varžtai bus naudojami maitinimo kabelių fiksavimo juostoms tvirtinti.
- g Drenažo dangtelis (mažasis)
- h Drenažo dangtelis (didysis)
- i Reduktoriaus mazgas
- j Energijos etiketė

4 Įrenginio montavimas



ĮSPĖJIMAS

Įrengimo darbus turi atlikti montuotojas. Naudojamos medžiagos ir įrengimo eiga turi atitikti galiojančius teisės aktus. Europoje galioja standartas EN378.

4.1 Montavimo vietos paruošimas.

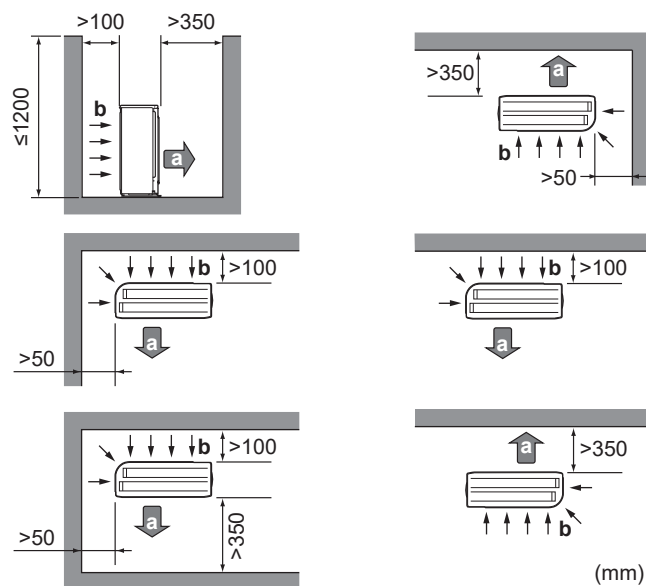


ĮSPĖJIMAS

Prietaisą būtina sandėliuoti taip, kad būtų išvengta mechaninių pažeidimų. Sandėliuokite gerai vėdinamoje patalpoje, kur nebūtų nuolat veikiančių uždegimo šaltinių (pvz., atviros liepsnos, veikiančių dujinių prietaisų ar elektrinių šildytuvų). Patalpos dydis turi atitikti bendrąsias saugos atsargumo priemones.

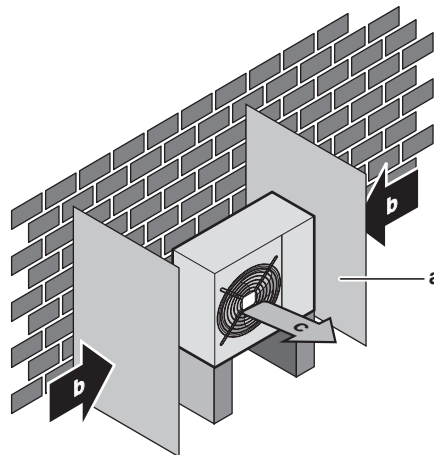
4.1.1 Lauko įrenginio montavimo vietos reikalavimai

Atsižvelkite į šias erdvės rekomendacijas:



- a Oro išleidimo anga
- b Oro įleidimas

Palikite 300 mm darbinės erdvės nuo lubų ir 250 mm vamzdyno bei elektros sistemos priežiūros darbams atlikti.



- a Skydinė plokštė
- b Dominuojanti vėjo kryptis
- c Oro išleidimo anga

Įrenginio NEMONTUOKITE garsui jautriose vietose (pvz., šalia miegamojo), kad įrenginio keliamas triukšmas netrukdytų.

Pastaba: Jeigu konkrečioje montavimo vietoje matuojamas garsas, išmatuota vertė gali būti didesnė už duomenų knygos skyriuje "Garso spektras" nurodytą garso slėgio lygį dėl aplinkos triukšmo ir garso atspindžių.



INFORMACIJA

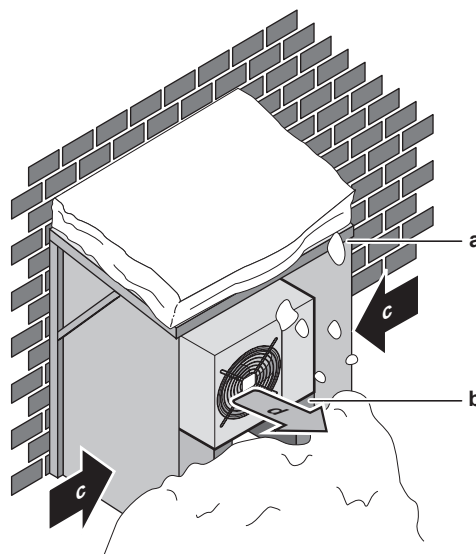
Garso slėgio lygis mažesnis nei 70 dBA.

Lauko blokas skirtas įrengti tik lauke ir eksploatuoti tolesniuose aplinkos temperatūros intervaluose (nebent prijungto patalpos bloko eksploatacijos vadove nurodyta kitaip).

Vėsinimo režimas	Šildymo režimas
-10~46°C (sausos termometro)	-15~24°C (sausos termometro)

4.1.2 Papildomi lauko įrenginio montavimo vietos reikalavimai šalto klimato zonose

Apsaugokite lauko įrenginį nuo sniego ir pasirūpinkite, kad jo NIEKADA neapsnigtų.



- a Stogelis nuo sniego arba pašiūrė
- b Padėklas
- c Dominuojanti vėjo kryptis
- d Oro išleidimo anga

5 Vamzdžių montavimas

Rekomenduojama palikti bent 150 mm tarpą po bloku (jei pasitaiko intensyvių snigių – 300 mm). Be to, užtikrinkite, kad blokas kabėtų būtų bent 100 mm virš maksimalaus tikėtino sniego lygio. Jei būtina, įrenkite padėklą. Žr. skirsnį "4.2 Lauko įrenginio montavimas." [p. 6], kur rasite papildomos informacijos.

Vietovėse, kur būna daug sniego, labai svarbu pasirinkti montavimo vietą, kurioje įrenginio NEAPSNIKTŲ. Jei galimas šoninis snygis, užtikrinkite, kad sniego NEPATEKTŲ ant šilumokačio spiralės. Jei reikia, sumontuokite sniego dangtį arba pastogę ir pagrindą.

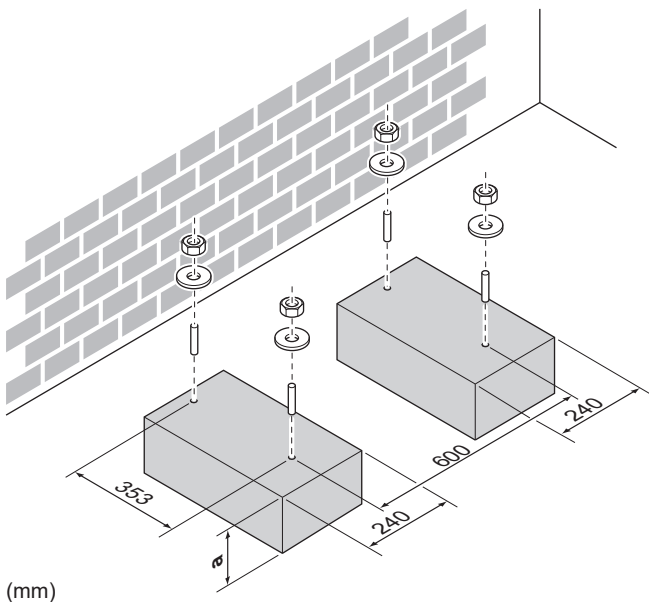
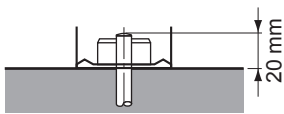
4.2 Lauko įrenginio montavimas.

4.2.1 Montavimo struktūros paruošimas

Jeigu vibracija gali būti perduodama pastatui, naudokite guminius vibracijos apsaugus (vietinis tiekimas).

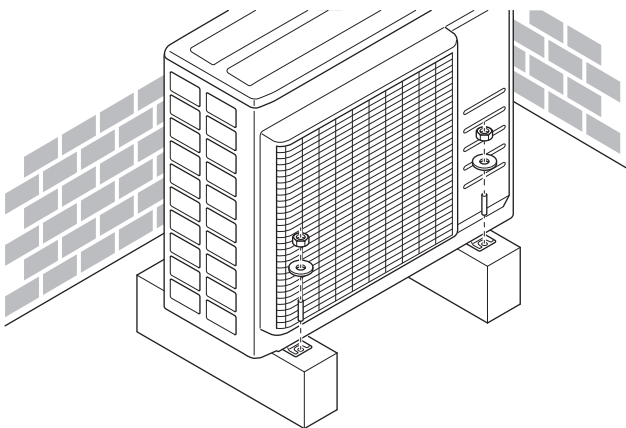
Bloką galima įrengti tiesiogiai betoninėje verandoje arba ant kito kieto pagrindo, jei užtikrinamas tinkamas drenažas.

Pasiruoškite 4 ankerinių varžtų (M8 arba M10), veržlių ir poveržlių rinkinius (vietinis tiekimas).



a 100 mm virš tikėtino sniego lygio

4.2.2 Lauko įrenginio montavimas



4.2.3 Drenažo užtikrinimas



PRANEŠIMAS

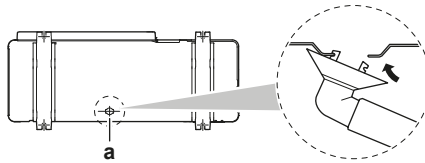
Šaltose vietose su lauko bloku NENAUDOKITE drenažo movos, žarnos ir dangtelių (didžiojo ir mažojo). Imkitės atitinkamų priemonių, kad ištekantis kondensatas NEUŽŠALTŲ.



PRANEŠIMAS

Jeigu lauko bloko drenažo angas blokuoja montavimo pagrindas arba grindų paviršius, ≤ 30 mm po lauko bloko kojomis nustatykite papildomus kojų pagrindus.

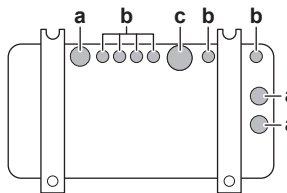
- Jei reikia, drenažui panaudokite drenažo movą.



a Drenažo anga

Kaip uždaryti drenažo angas ir prijungti drenažo movą

- 1 Įrenkite drenažo dangtelius (priedas g) ir (priedas h). Užtikrinkite, kad drenažo dangtelių kraštai visiškai uždarytų angas.
- 2 Sumontuokite drenažo movą.



a Drenažo anga. Sumontuokite drenažo dangtelį (didįjį).
b Drenažo anga. Sumontuokite drenažo dangtelį (mažąjį).
c Drenažo anga drenažo movai

5 Vamzdžių montavimas

5.1 Aušalo vamzdelių paruošimas

5.1.1 Reikalavimai šaltnešio vamzdynui



ATSARGIAI

Padalytosios sistemos vamzdyną ir jungtis gyvenamosiose patalpose reikia įrengti fiksuotai, išskyrus jungtis, kurios vamzdyną jungia tiesiogiai prie patalpos blokų.



PRANEŠIMAS

Vamzdynas ir kitos suslėgtosios dalys turi būti tinkamos šaltnešiui. Šaltnešio vamzdyne naudokite fosforo rūgštimi deoksiduotas varines besiuoles dalis.

- Pašalinių medžiagų (įskaitant gamybinę alyvą) kiekis vamzdyne turi būti ≤ 30 mg/10 m.

Šaltnešio vamzdyno skersmuo

Skysčio vamzdynas	Dujų vamzdynas
3 × Ø6,4 mm (1/4 col.)	1 × Ø9,5 mm (3/8 col.)
	2 × Ø12,7 mm (1/2 col.)

i INFORMACIJA

Atsižvelgiant į patalpos bloką, gali reikėti naudoti reduktorius. Žr. sk. "5.2.1 Jungtys tarp lauko ir patalpos blokų naudojant reduktorius" [p. 7], kur rasite papildomos informacijos.

Šaltnešio vamzdyno medžiaga

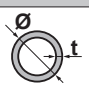
Vamzdyno medžiaga

Fosforo rūgštinti deoksiduotas besiūlis varis

Platėjimo jungtys

naudokite tik grūdintą medžiagą.

Vamzdyno grūdinimo rūšis ir storis

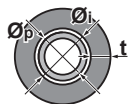
Išorinis skersmuo (Ø)	Grūdinimo rūšis	Storis (t) ^(a)	
6,4 mm (1/4 col.)	Grūdinta (O)	≥0,8 mm	
9,5 mm (3/8 col.)			
12,7 mm (1/2 col.)			

^(a) Atsižvelgiant į galiojančius teisės aktus ir įrenginio maksimalų darbinį slėgį (žr. "PS High" bloko vardinėje plokštelėje), gali reikėti storesnio vamzdyno.

5.1.2 Aušalo vamzdelių izoliacija

- Kaip izoliacinę medžiagą naudokite poroloną:
 - šilumos perdavimo koeficientas turi siekti 0,041–0,052 W/mK (0,035–0,045 kcal/mh°C);
 - atsparumas temperatūrai turi būti bent 120°C.
- Izoliacijos storis:

Vamzdžio išorinis skersmuo (Ø _p)	Izoliacijos vidinis skersmuo (Ø _i)	Izoliacijos storis (t)
6,4 mm (1/4")	8~10 mm	≥10 mm
9,5 mm (3/8")	10~14 mm	≥13 mm
12,7 mm (1/2")	14~16 mm	≥13 mm



Jei temperatūra yra aukštesnė nei 30°C, o drėgnumas didesnis nei RH 80%, izoliacinės medžiagos turi būti mažiausiai 20 mm storio, kad ant jų paviršiaus nesusidarytų kondensato.

Naudokite atskirus šiluminės izoliacijos vamzdžius, skirtus dujinio ir skysto aušalo vamzdžiams.

5.1.3 Šaltnešio vamzdyno ilgis ir aukščio skirtumas

i INFORMACIJA

Informacijos apie hibridinės daugialypės sistemos ir buitinio karšto vandens generatoriaus maksimalų leistiną vamzdyno ilgį ir aukščio skirtumą rasite patalpos bloko įrengimo vadove.

Kuo trumpesnis šaltnešio vamzdynas, tuo didesnis sistemos našumas.

Vamzdyno ilgis ir aukščio skirtumas turi atitikti toliau nurodytus reikalavimus.

Leistinas trumpiausias ilgis kambaryje: 3 m.

Šaltnešio vamzdyno ilgis iki kiekvieno patalpos bloko	Šaltnešio vamzdyno bendrasis ilgis
≤25 m	≤50 m

	Lauke ir patalpoje montuojamų įrenginių aukščio skirtumas	Patalpoje montuojamų įrenginių aukščio skirtumas
Lauko blokas įrengtas aukščiau nei patalpos blokas	≤15 m	≤7,5 m
Lauko blokas įrengtas žemiau nei bent 1 patalpos blokas	≤7,5 m	≤15 m

5.2 Aušalo vamzdžių prijungimas



PAVOJUS! GALIMA NUSIDEGINTI / NUSIPLIKYTI



ATSARGIAI

- Gabenant blokus su R32 šaltnešiu, vietoje draudžiami kietojo litavimo ir suvirinimo darbai.
- Įrengiant šaldymo sistemą, dalys, iš kurių bent viena yra užpildyta, turi būti jungiamos vadovaujantis toliau nurodytais reikalavimais: gyvenamosiose erdvėse draudžiama įrengti nenuolatines R32 šaltnešio jungtis, nebent vietoje įrengiamos jungtys, skirtos tiesiogiai sujungti patalpos bloką su vamzdynu. Vietoje įrengiamos jungtys, tiesiogiai jungiančios vamzdyną su patalpos blokais, turi būti nenuolatinės.



ATSARGIAI

NEJUNKITE įterptinio atšakos vamzdyno ir lauko bloko, neprijungdami vamzdyno prie patalpos bloko (pvz., siekdami prijungti jį vėliau).

5.2.1 Jungtys tarp lauko ir patalpos blokų naudojant reduktorius



INFORMACIJA

- Su daugialypei sistemai skirtu buitinio karšto vandens generatoriumi naudokite tą patį reduktorių, kuris tinka 20 klasės patalpos blokui.
- Hibridinės daugialypės sistemos pajėgumo klasę rasite konkrečios klasės ir reduktoriaus įrengimo patalpoje vadove.

Prie šio lauko bloko galima prijungti tokio bendrojo pajėgumo patalpos blokus:

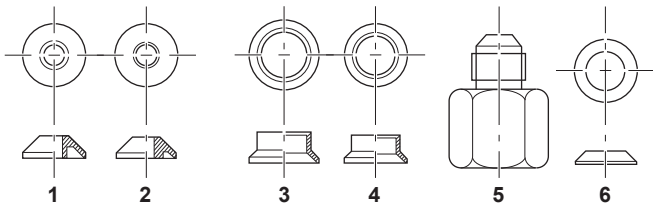
Prie šio lauko bloko galima prijungti toliau nurodyto bendrojo pajėgumo klasės patalpos blokus
≤9,0 kW

Prievadas	Klasė	Reduktorius
3AMXM52		
A (Ø9,5 mm)	15, 20, 25, 35, (42) ^(a)	—
B + C (Ø12,7 mm)	15, 20, 25, 35	2+4
	42, 50	—
3MXF52, 3AMXF52, 3MXF68		
A (Ø9,5 mm)	20, 25, 35, 42 ^(b)	—
B + C (Ø12,7 mm)	20, 25, 35, 42 ^(b)	2+4

^(a) Tik jungiant su FTXM42R, FTXM42A, FTXA42C

^(b) Tik prijungus prie FTXF42F

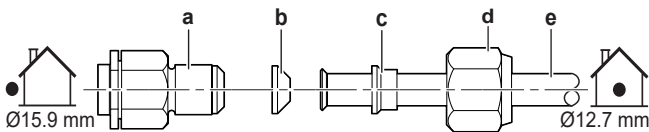
5 Vamzdžių montavimas



Reduktoriaus tipas	Jungtis
1	Ø15,9 mm → Ø12,7 mm
2	Ø12,7 mm → Ø9,5 mm
3	Ø15,9 mm → Ø12,7 mm
4	Ø12,7 mm → Ø9,5 mm
5	Ø15,9 mm → Ø9,5 mm
6	Ø15,9 mm → Ø9,5 mm

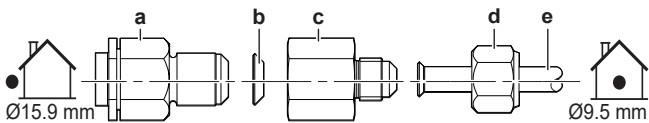
Prijungimo pavyzdžiai:

- Ø12,7 mm vamzdžio prijungimas prie Ø15,9 mm dujų vamzdžio jungties



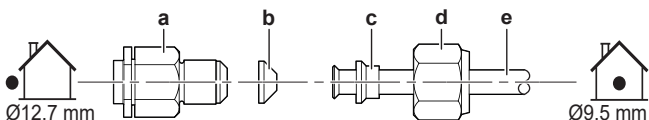
- a Lauko bloko jungtis
- b Reduktorius Nr. 1
- c Reduktorius Nr. 3
- d Platinimo veržlė, skirta Ø15,9 mm
- e Tarpblokinis vamzdynas

- Ø9,5 mm vamzdžio prijungimas prie Ø15,9 mm dujų vamzdžio jungties



- a Lauko bloko jungtis
- b Reduktorius Nr. 6
- c Reduktorius Nr. 5
- d Platinimo veržlė, skirta Ø9,5 mm
- e Tarpblokinis vamzdynas

- Ø9,5 mm vamzdžio prijungimas prie Ø12,7 mm dujų vamzdžio jungties



- a Lauko bloko jungtis
- b Reduktorius Nr. 2
- c Reduktorius Nr. 4
- d Platinimo veržlė, skirta Ø12,7 mm
- e Tarpblokinis vamzdynas

! PRANEŠIMAS

Siekdami išvengti dujų nuotėkio, užtepkite šaldymo alyvos (R32 (FW68DA)):

- Ø9,5 mm → Ø15,9 mm, ant abiejų reduktoriaus Nr. 6 (b) AND pusių, vidinio išplatėjimo paviršiaus.
- Ø12,7 mm → Ø15,9 mm arba Ø9,5 mm → Ø12,7 mm, ant abiejų reduktoriaus Nr. 1 arba 2 (b) pusių.

Padenkite srieginę lauko bloko jungtį toje vietoje, kur platinimo veržlė liečiasi su šaldymo alyva.

Platinimo veržlė (mm)	Priveržimo sukimo momentas (N•m)
Ø9,5	33~39
Ø12,7	50~60
Ø15,9	62~75

! PRANEŠIMAS

Naudodami tinkamą veržliaraktį, stenkitės nepažeisti jungties sriegių ir per daug neprivėžkite platinimo veržlės. Būkite atidūs, kad pernelyg NEPRIVERŽTUMĖTE veržlės, nes galite pažeisti mažąjį vamzdį (apie 2/3~1× įprasto sukimo momento).

5.2 Aušalo vamzdžių prijungimas prie lauke naudojamo įrenginio

- Vamzdyno ilgis.** Stenkitės, kad vietinis vamzdynas būtų kaip įmanoma trumpesnis.
- Vamzdyno apsauga.** Apsaugokite vietinį vamzdyną nuo fizinių pažeidimų.

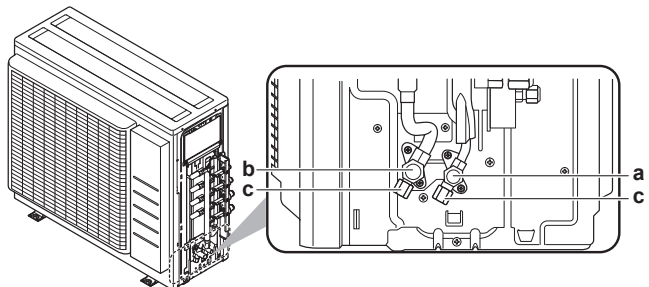
! ĮSPĖJIMAS

Prieš paleisdami kompresorių, gerai prijunkite šaltnešio vamzdyną. Jei šaltnešio vamzdynas NEBUS prijungtas ir paleidus kompresorių bus atidarytas uždarymo vožtuvas, bus įtraukta oro. Dėl to šaldymo kontūre susidarys nenormalus slėgis ir gali būti apgadinta įranga arba netgi kas nors gali būti sužalotas.

! PRANEŠIMAS

- Naudokite platinimo veržlę, pritvirtintą prie pagrindinio bloko.
- Siekdami išvengti dujų nuotėkio, šaldymo alyvą tepkite tik išplatėjimo viduje. Naudokite šaldymo alyvą, skirtą R32 (**Pavyzdys:** FW68DA, SUNISO alyva).
- NENAUDOKITE lankstų pakartotinai.

- 1 Prijunkite skystojo šaltnešio jungtį, vedančią iš patalpos bloko, į lauko bloko skysčio uždarymo vožtuvą.



- a Skysčio uždarymo vožtuvas
- b Dujų uždarymo vožtuvas
- c Priežiūros jungtis

- 2 Prijunkite dujinio šaltnešio jungtį, vedančią iš patalpos bloko, į lauko bloko dujų uždarymo vožtuvą.

! PRANEŠIMAS

Aušalo vamzdelius tarp patalpose ir lauke naudojamų įrenginių rekomenduojama tiesti kanaluose arba apvynioti užbaigimo juosta.

5.3 Aušalo vamzdžių tikrinimas

5.3.1 Nuotėkio tikrinimas

! PRANEŠIMAS

NEVIRŠYKITE įrenginio maksimalaus darbinio slėgio (žr. "PS High" žr. įrenginio informacinėje lentelėje).

**PRANEŠIMAS**

VISADA naudokite tik rekomenduojamą didmenininko tiekiamą burbuliukų testo tirpalą.

NIEKADA nenaudokite muiluoto vandens:

- Dėl muiluoto vandens gali įtrūkti sudedamosios dalys, pvz., kūginės veržlės arba stabdymo vožtuvų dangteliai.
- Muiluotame vandenyje gali būti druskos, sugeriančią drėgmę, kuri užšals, atšalus vamzdeliams.
- Muiluotame vandenyje yra amoniako, dėl kurio gali atsirasti kūginių jungčių korozija (tarp žalvarinės kūginės veržlės ir varinio išplatėjimo).

- 1 Pripildykite sistemą azoto dujų iki ne žemesnio nei 200 kPa (2 barų) manometrinio slėgio. Siekiant aptikti nedidelius nuotėkius, rekomenduojama slėgį padidinti iki 3 000 kPa (30 barų) arba dar labiau (atsižvelkite į vietinius teisės aktus).
- 2 Atlikite nuotėkių bandymą, užpurkšdami burbuliukų testo tirpalą ant visų jungčių.
- 3 Išleiskite visas azoto dujas.

5.3.2 Kaip atlikti vakuuminio džiovinimo procedūrą

**PAVOJUS! GALI SPROGTI**

NEATIDARYKITE uždarymo vožtuvų, kol nesibaigė vakuuminis džiovinimas.

- 1 Vakuumuokite sistemą, kol slėgis pasieks tikslinį vakuumą –100,7 kPa (–1,007 bar) (5 Torr abs.).
- 2 Palaukite 4–5 minutes ir patikrinkite slėgį:

Jei slėgis...	Tada...
Nesikeičia	Sistemoje nėra drėgmės. Ši procedūra baigta.
Didėja	Sistemoje yra drėgmės. Eikite į kitą žingsnį.

- 3 Vakuumuokite sistemą ir bent dvi valandas laikykite tikslinį –100,7 kPa (–1,007 bar) (5 Torr abs.) slėgį.
- 4 Išjungę siurbį, tikrinkite slėgį bent vieną valandą.
- 5 Jei NEPASIEKSITE tikslinio vakuumo arba NEPAVYKS išlaikyti vakuumo vieną valandą, atlikite tolesnius veiksmus.
 - Vėl patikrinkite, ar nėra nuotėkių.
 - Pakartokite vakuuminio džiovinimo procedūrą.

**PRANEŠIMAS**

Sumontavę vamzdžius ir sukūrę vakuumą būtinai atidarykite dujų stabdymo vožtuvą. Jei naudosite sistemą su uždarytu vožtuvu, gali sugesti kompresorius.

6 Aušalo įleidimas

6.1 Apie šaltnešį

Šiame produkte yra fluorintų šiltnamio efektą sukeliančių dujų. NEIŠLEISKITE dujų į atmosferą.

Aušalo tipas: R32

Pasaulinio atšilimo potencialo (GWP) reikšmė: 675

Laikantis taikomų teisės aktų, įrenginį gali tekti periodiškai tikrinti dėl aušalo nuotėkio. Dėl išsamesnės informacijos kreipkitės į montuotoją.

**ĮSPĖJIMAS! ŠIEK TIEK LIEPSNI MEDŽIAGA**

Įrenginyje esantis aušalas yra šiek tiek degus.

**ĮSPĖJIMAS**

- Įrenginyje esantis šaltnešis yra šiek tiek liepsnus, tačiau paprastai jis NENUTEKA. Šaltnešiui ištekėjus į patalpą ir pasiekus atvirą liepsną (pvz., degklis, šildytuvo ar viryklės), gali kilti gaisras arba susidaryti kenksmingų dujų.
- IŠJUNKITE bet kokius degimo šildytuvus, išvėdinkite patalpą ir susisiekite su įgaliuotuoju atstovu, iš kurio pirkote įrenginį.
- NENAUDOKITE įrenginio, kol priežiūros specialistas nepatvirtins, kad dalis, dėl kurio ištekėjo šaltnešio, suremontuota.

**ĮSPĖJIMAS**

Prietaisą būtina sandėliuoti taip, kad būtų išvengta mechaninių pažeidimų. Sandėliuokite gerai vėdinamoje patalpoje, kur nebūtų nuolat veikiančių uždegimo šaltinių (pvz., atviros liepsnos, veikiančių dujinių prietaisų ar elektrinių šildytuvų). Patalpos dydis turi atitikti bendrąsias saugos atsargumo priemones.

**ĮSPĖJIMAS**

- NEGALIMA pradurti ar deginti aušalo ciklo dalių.
- Atitirpinimo procesui paspartinti NEGALIMA naudoti valomųjų medžiagų ar priemonių, kurių nerekomendavo gamintojas.
- Žinotina, kad sistemoje esantis aušalas yra bekvapis.

**ĮSPĖJIMAS**

NIEKADA nelieskite ištekėjusio šaltnešio. Kitaip dėl nušalimo gali atsirasti rimtų žaizdų.

**PRANEŠIMAS**

Pagal galiojančius fluorintų šiltnamio efektą sukeliančių dujų emisijas reglamentuojančius teisės aktus reikalaujama, kad būtų nurodomas įrenginio aušalo svoris ir CO₂ ekvivalentas.

Formulė kiekiui CO₂ ekvivalento tonomis apskaičiuoti:
aušalo GWP vertė × bendras aušalo kiekis [kg]/1000

Dėl išsamesnės informacijos kreipkitės į montuotoją.

6.2 Papildomo aušalo kiekio nustatymas

Jei bendrasis skysčio vamzdžio ilgis yra...	Tada...
≤30 m	NEPILKITE papildomo šaltnešio.
>30 m	R=(bendrasis skysčio vamzdžio ilgis (m)–30 m)×0,020 R=papildoma įkrova (kg) (suapvalinta iki artimiausio 0,1 kg)

**INFORMACIJA**

Vamzdžių ilgis – tai skysčio vamzdžių ilgis į vieną pusę.

Maksimalus leistinas šaltnešio įkrovos kiekis	
3AMXM52, 3MXF52, 3AMXF52	2,2 kg
3MXF68	2,4 kg

7 Elektros instaliacija

6.3 Iš naujo užpildomo aušalo kiekio nustatymas

INFORMACIJA

Jei reikia visai iš naujo užpildyti, bendras aušalo kiekis: gamykloje įleisto aušalo kiekis (žr. įrenginio informacinėje lentelėje) + nustatytas papildomas kiekis.

6.4 Papildomo aušalo įleidimas

ĮSPĖJIMAS

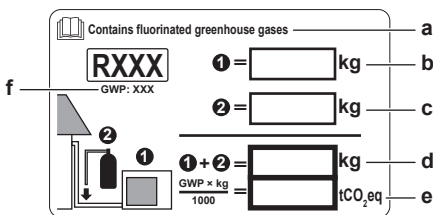
- Kaip aušalą naudokite tik R32. Kitos medžiagos gali sukelti sprogingumus ir nelaimingus atsitikimus.
- R32 sudėtyje yra fluorintų šiltnamio efektą sukeliančių dujų. Jo pasaulinio atšilimo potencialo (GWP) vertė – 675. NEIŠLEISKITE šių dujų į atmosferą.
- Įleidami aušalą VISADA mūvėkite apsaugines pirštines ir dėvėkite apsauginius akinius.

Prielaida: Prieš įleidami aušalą, įsitinkite, kad aušalo vamzdžiai prijungti ir patikrinti (atlikus nuotėkio bandymą ir vakuuminį džiovinimą).

- 1 Prijunkite aušalo cilindą prie techninės priežiūros angos.
- 2 Įpilkite papildomo aušalo.
- 3 Atidarykite dujų stabdymo vožtuvą.

6.5 Fluorintų šiltnamio efektą sukeliančių dujų etiketės tvirtinimas

- 1 Užpildykite etiketę:



- a Jei su įrenginiu pateikta daugiakalbė fluorintų šiltnamio efektą sukeliančių dujų etiketė (žr. priedus), nulupkite reikiamos kalbos lipduką ir priklijuokite **a** viršuje.
- b Gamyklinė šaltnešio įkrova: žr. įrenginio vardinę plokštelę
- c Papildomas įpilto šaltnešio kiekis
- d Visa šaltnešio įkrova
- e Visos šaltnešio įkrovos **fluorintų šiltnamio efektą sukeliančių dujų kiekis** išreiškiamas CO₂ tonų ekvivalentu.
- f GWP = pasaulinio atšilimo potencialas

PRANEŠIMAS

Pagal galiojančius teisės aktus, reglamentuojančius **fluorintų šiltnamio efektą sukeliančių dujų** naudojimą, turi būti nurodomas įrenginio šaltnešio įkrovos svoris ir CO₂ ekvivalentas.

CO₂ ekvivalentinių tonų kiekio apskaičiavimo formulė:
Šaltnešio GWP vertė × bendroji šaltnešio įkrova [kg] / 1 000

Naudokite GWP vertę, nurodytą šaltnešio įkrovos etiketėje.

- 2 Pritvirtinkite etiketę lauke naudojamo įrenginio viduje šalia dujų ir skysčio stabdymo vožtuvą.

7 Elektros instaliacija

PAVOJUS! PAVOJUS ŽŪTI NUO ELEKTROS SROVĖS

Įrengimo vadovas

10

DAIKIN

ĮSPĖJIMAS

VISADA naudokite daugiagyslius maitinimo kabelius.

ĮSPĖJIMAS

Naudokite visų polių atjungimo tipo jungtuvą su bent 3 mm tarpu tarp kontaktinių taškų, užtikrinantį visišką atjungimą pagal viršįtampio III kategoriją.

ĮSPĖJIMAS

Jei pažeidžiamas maitinimo kabelis, siekiant išvengti rizikos, jį TURI pakeisti gamintojas, jo techninės priežiūros atstovas arba kiti panašią kvalifikaciją turintys asmenys.

ĮSPĖJIMAS

NEJUNKITE maitinimo kabelio prie patalpos bloko. Kitaip galite gauti elektros smūgį arba sukelti gaisrą.

ĮSPĖJIMAS

- Gaminyje NENAUDOKITE vietinių elektros sistemos dalių.
- NENUKREIPKITE, pvz., drenažo siurblio ir kt. komponentų maitinimo nuo kontaktų bloko. Kitaip galite gauti elektros smūgį arba sukelti gaisrą.

ĮSPĖJIMAS

Laikykite jungiamuosius laidus atokiai nuo šiluminės izoliacijos neturinčių varinių vamzdžių, nes tokie vamzdžiai labai įkaista.

PAVOJUS! PAVOJUS ŽŪTI NUO ELEKTROS SROVĖS

Visos elektrinės dalys (įskaitant termistorius) yra maitinamos elektra. NELIESKITE jų plikomis rankomis.

ĮSPĖJIMAS

Imkitės atitinkamų priemonių, kad įrenginys netaptų prieglobsčiu mažiems gyvūneliams. Mažiems gyvūneliams palietus elektrines dalis gali sutrikti veikimas, įrenginys gali imti rūkti ar užsidegti.

7.1 Standartinių laidų komponentų specifikacijos

PRANEŠIMAS

Rekomenduojame naudoti viengubus laidus. Jei naudojami laidai iš gijų, šiek tiek susukite gijas, kad laidininko galas būtų vientisas ir galėtumėte tiesiogiai prijungti prie gnybto arba įkišti į apvalų prispaudžiamąjį kontaktą. Išsamiai skaitykite montuotojo trumpojo vadovo sk. "Elektros laidų prijungimo gairės".

Maitinimas	
Įtampa	220~240 V
Dažnis	50 Hz
Fazė	1~
Srovės stipris	16,3 A

Komponentai	
Maitinimo kabelis	TURI atitikti nacionalinį instaliacijos reglamentą Trigyslis kabelis Laido skerspjūvio plotas grindžiamas srovės stipriu, tačiau jis neturi būti mažesnis nei 2,5 mm ²

3AMXF-A9, 3AMXM-N9, 3MXF-A9
R32 padalytosios sistemos serija
3P774208-1B – 2026.04

8 Lauko įrenginio montavimo pabaiga

Komponentai	
Jungiamasis kabelis (patalpa↔laukas)	Naudokite tik harmonizuotą laidą su dviguba izoliacija, tinkamą naudojamai įtampai Keturgyslis kabelis Mažiausias dydis: 1,5 mm ²
Rekomenduojamas jungtuvas	20 A
Nuotėkio į žemėjimo grandinę jungtuvas / likutinės srovės jungtuvas	TURI atitikti nacionalinę instaliacijos reglamentą

Elektros įranga turi atitikti EN/IEC 61000-3-12 – Europos / tarptautinį techninį standartą, kuriame nustatyti prie viešojo žemos įtampos tinklo prijungtos įrangos generuojamos harmoninės srovės stiprio apribojimai, kai įvesties srovės stipris >16 A ir vienai fazei tenka ≤75 A.

7.2 Elektros laidų prijungimas prie lauko įrenginio

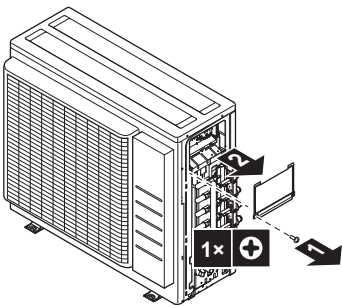


ĮSPĖJIMAS

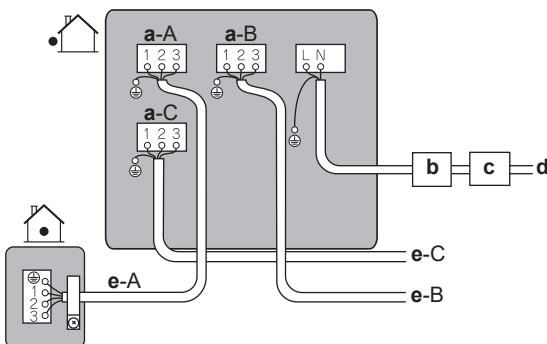
NEGALIMA pratęsti maitinimo arba jungiamojo kabelio naudojant laidų jungtis, laidų sujungimo spaustukus, apvyniotus laidus ir ilginimo kabelius.

Jie gali sukelti perkaitimą, elektros šoką arba gaisrą.

- 1 Nuimkite skirstomosios dėžės dangtį (1 sraigtas).



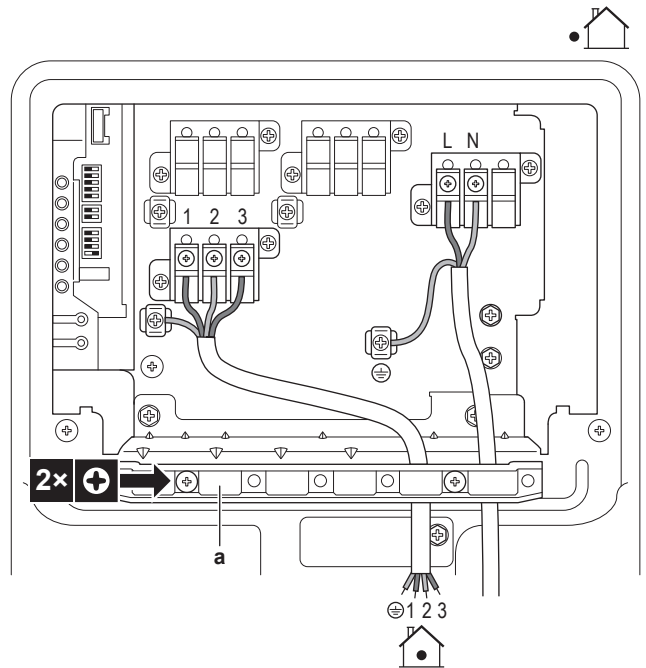
- 2 Sujunkite patalpos ir lauko blokus laidais, kad sutaptų jungčių numeriai. Sutapdinkite vamzdyno ir instaliacijos simbolius.
- 3 Būtinai prijunkite tinkamus laidus prie atitinkamų patalpų.



- a Patalpos jungtis (A, B, C)
- b Jungtuvas
- c Liekamosios srovės apsaugas
- d Maitinimo laidas
- e Patalpos jungiamasis laidas (A, B, C)

- 4 Kryžminių atsuktuvu gerai priveržkite kontaktų sraigtus.
- 5 Patikrinkite, ar laidai neatsijungia, juos švelniai patempdami.
- 6 Gerai užfiksokite laidų fikساتorių, kad išvengtumėte laidų kontaktų išorinio įtempio.
- 7 Prakiškite laidus pro išspjavą (apsauginės plokštės apačioje).

- 8 Užtikrinkite, kad elektros laidai nesiliestų su dujų vamzdynu.



a Laido fikساتorius

- 9 Prijunkite atgal skirstomosios dėžės dangtį ir priežiūros dangtį.

8 Lauko įrenginio montavimo pabaiga

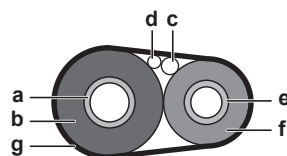
8.1 Lauke naudojamo įrenginio montavimo pabaiga



PAVOJUS! PAVOJUS ŽŪTI NUO ELEKTROS SROVĖS

- Užtikrinkite, kad sistema būtų tinkamai įžeminta.
- Prieš pradėdami priežiūros darbus, atjunkite elektros tiekimą.
- Prieš įjungdami elektros tiekimą, sumontuokite jungiklių dėžutės dangtį.

- 1 Izoliuokite ir pritvirtinkite šaltnešio vamzdyną bei kabelius kaip parodyta:



- a Dujų vamzdis
- b Dujų vamzdžio izoliacija
- c Jungiamasis kabelis
- d Vietiniai laidai (jei yra)
- e Skysčio vamzdis
- f Skysčio vamzdžio izoliacija
- g Apdailos juostelė

- 2 Sumontuokite priežiūros dangtį.

9 Konfigūracija



9.1 Apie budėjimo režimu veikiančią elektros taupymo funkciją

Budėjimo režimu veikianti elektros taupymo funkcija:

9 Konfigūracija

- IŠJUNGIA lauko bloko maitinimą ir
- ĮJUNGIA patalpos bloko elektros taupymo budėjimo režimą.

Budėjimo režimu veikianti elektros taupymo funkcija pasiekama tokiuose blokuose:

	
3AMXM52	FTXM, FTXP, FTXJ, FVXM

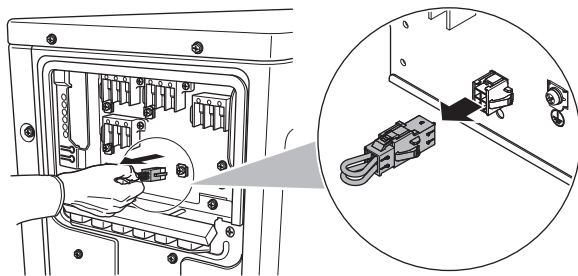
Jei naudojamas kitas patalpos blokas, REIKIA prijungti elektros taupymo budėjimo režimu jungtį.

Budėjimo režimu veikianti elektros taupymo funkcija prieš siunčiant IŠJUNGIAMA.

9.1.1 Kaip ĮJUNGTI budėjimo režimu veikiančią elektros taupymo funkciją

Prielaida: BŪTINA išjungti maitinimą.

- 1 Nuimkite priežiūros dangtį.
- 2 Atjunkite atrankinę elektros taupymo budėjimo režimo jungtį.



- 3 ĮJUNKITE pagrindinį maitinimo jungiklį.

9.2 Apie prioritetingą patalpos funkciją



INFORMACIJA

- Norint naudotis prioritetingą patalpos funkcija, įrengiant bloką reikia parinkti pradines nuostatas. Paklauskite kliento, kuriose patalpose jie nori naudoti šią funkciją, ir įrengdami pakeiskite reikiamas nuostatas.
- Prioritetingą patalpos nuostata taikoma tik oro kondicionieriaus patalpos blokui ir galima nustatyti tik vieną patalpą.

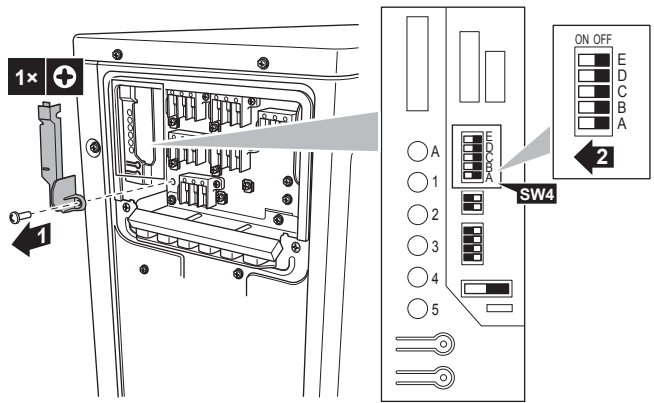
Patalpos blokas, kuriam taikoma prioritetingą patalpos nuostata, turi prioritetingą toliau nurodytais atvejais:

- **Veikimo režimo prioritetas.** Jei patalpos bloke nustatoma prioritetingą patalpos funkcija, visi kiti patalpos blokai persijungia į budėjimo režimą.
- **Prioritetas vartojant daug energijos.** Jei patalpos blokas, kuriame nustatyta prioritetingą patalpos funkcija, nustatomas veikti didelės galios režimu, kiti patalpos blokai ima veikti mažesniu pajėgumu.
- **Įjungtas tylusis režimas.** Jei patalpos blokas, kuriame nustatytas prioritetingą patalpos funkcijos režimas, veikia tyliai, lauko blokas taip pat veikia tyliai.

Paklauskite kliento, kuriose patalpose jie nori naudoti šią funkciją, ir įrengdami pakeiskite reikiamas nuostatas. Patogu nustatyti jį svečių kambaryje.

9.2.1 Kaip nustatyti prioritetingą patalpos funkciją

- 1 Nuimkite jungiklio dangtelį nuo priežiūros spausdintinės plokštės.
- 2 Nustatykite patalpos bloko, kuriame norite aktyvuoti prioritetingą patalpos funkciją, jungiklį (SW4) į padėtį ON (įjungta).



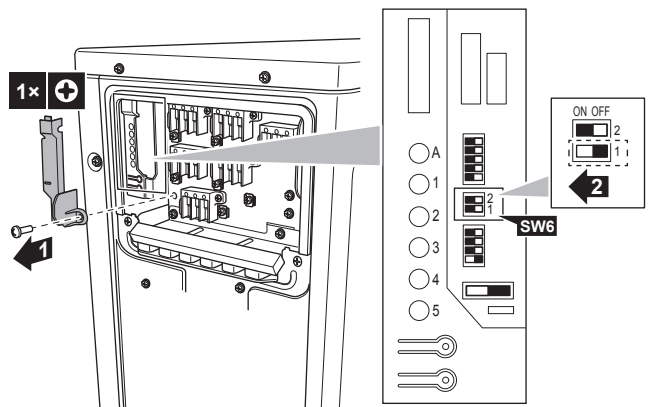
- 3 Nustatykite maitinimą iš naujo.

9.3 Apie naktinį tylųjį režimą

Dėl naktinio tyliojo režimo funkcijos lauko blokas naktį veikia tyliau. Tokiu būdu sumažėja bloko vėsinimo pajėgumas. Paaiškinkite klientui apie naktinį tylųjį režimą ir įsitikinkite, kad jis nori jį naudoti.

9.3.1 Kaip ĮJUNGTI naktinį tylųjį režimą

- 1 Nuimkite jungiklio dangtelį nuo priežiūros spausdintinės plokštės.



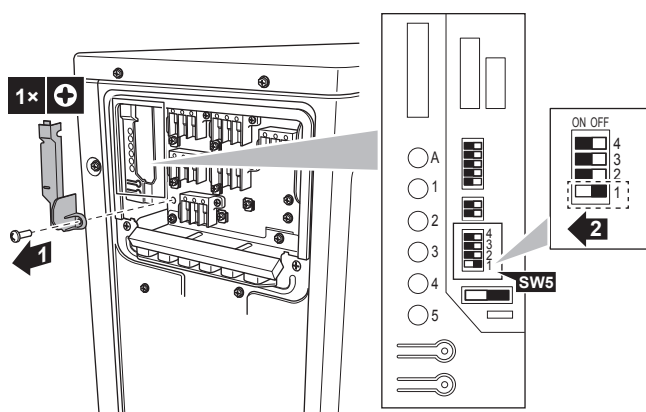
- 2 Nustatykite naktinio tyliojo režimo jungiklį (SW6-1) į padėtį ON (įjungta).

9.4 Apie šildymo režimo užraktą

Šildymo režimo užraktas leidžia blokui veikti tik šildymo režimu.

9.4.1 Kaip ĮJUNGTI šildymo režimo užraktą

- 1 Nuimkite jungiklio dangtelį nuo priežiūros spausdintinės plokštės.
- 2 Nustatykite šildymo režimo užrakto jungiklį (SW5-1) į padėtį ON (įjungta).



9.5 Apie vėsinimo režimo užraktą

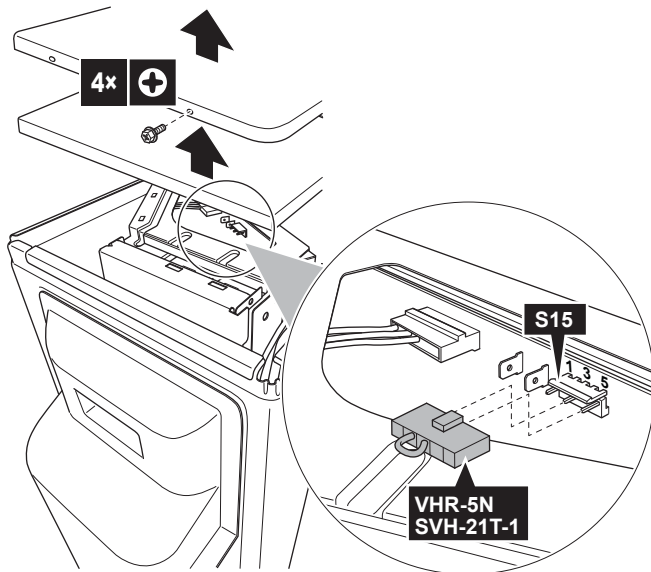
Vėsinimo režimo užraktas leidžia blokui veikti tik vėsinimo režimu. Vėsinimo režimu išlieka galimybė naudotis priverstiniu režimu.

Jungties korpuso ir kontaktų specifikacijos: ST gaminiai, korpusas VHR-5N, kontaktas SVH-21T-1,1

Kai vėsinimo režimo užraktas naudojamas kartu su hibridine daugialype sistema, šių blokų šilumos siurblys NEVALDO.

9.5.1 Kaip ĮJUNGTI vėsinimo režimo užraktą

- 1 Trumpuoju jungimu sujunkite jungties S15 kontaktus Nr. 3 ir 5.



10 Įdiegimas į eksploataciją



PRANEŠIMAS

Bendrasis atidavimo eksploatuoti kontrolinis sąrašas. Be šiame skyriuje pateiktų atidavimo eksploatuoti instrukcijų sistemoje Daikin Business Portal (reikia patvirtinti tapatybę) pateikiamas bendras atidavimo eksploatuoti kontrolinis sąrašas.

Bendrasis atidavimo eksploatuoti kontrolinis sąrašas papildo šiame skyriuje pateiktas instrukcijas. Atiduodant įrangą eksploatuoti ir perduodant naudotojui, jį galima naudoti kaip rekomendaciją ir ataskaitų šabloną.



PRANEŠIMAS

Įrenginį VISADA naudokite su termistoriais ir (arba) slėgio jutikliais/jungikliais. PRIEŠINGU atveju gali sudegti kompresorius.

10.1 Kontrolinis sąrašas prieš eksploatacijos pradžią

- 1 Sumontavę įrenginį, patikrinkite toliau išvardytus dalykus.
- 2 Uždarykite įrenginį.
- 3 Įjunkite įrenginio maitinimą.

<input type="checkbox"/>	Patalpose naudojamas įrenginys tinkamai pritvirtintas.
<input type="checkbox"/>	Lauko įrenginys tinkamai pritvirtintas.
<input type="checkbox"/>	Sistema tinkamai įžeminta , o įžeminimo gnybtai užveržti.
<input type="checkbox"/>	Maitinimo šaltinio įtampa atitinka įrenginio identifikacinėje etiketėje nurodytą įtampą.
<input type="checkbox"/>	Jungiklių dėžutėje NĖRA atsilaisvusių jungčių arba sugedusių elektros komponentų.
<input type="checkbox"/>	Vidaus ir lauko įrenginių viduje NĖRA sugadintų komponentų arba suspaustų vamzdžių .
<input type="checkbox"/>	NĖRA aušalo nuotėkio .
<input type="checkbox"/>	Aušalo vamzdžiai (dujinio ir skysto) turi šilumos izoliaciją.
<input type="checkbox"/>	Sumontuoti tinkamo dydžio ir tinkamai izoliuoti vamzdžiai .
<input type="checkbox"/>	Lauke naudojamo įrenginio stabdymo vožtuvai (dujų ir skysčio) visiškai atidaryti.
<input type="checkbox"/>	Drenažas Įsitinkinkite, kad skysčiai sklandžiai nuteka. Galima pasekmė: Gali lašėti vandens kondensatas.
<input type="checkbox"/>	Patalpos blokas priima naudotojo sąsajos signalus.
<input type="checkbox"/>	Vidiniams sujungimui panaudoti nurodyti jungiamieji laidai.
<input type="checkbox"/>	Saugikliai, jungtuvai arba vietiniai apsaugos įtaisai turi būti įrengiami pagal šį dokumentą ir NEAPEITI.
<input type="checkbox"/>	Patikrinkite, ar kiekviename patalpos bloke sutampa ant laidų ir vamzdžių pateiktos žymos (patalpos A-C).
<input type="checkbox"/>	Patikrinkite, ar prioritėtinės patalpos nuostata nustatyta 2 arba daugiau patalpų. Atminkite, kad prioritėtinė patalpa negalima parinkti daugialypio buitinio karšto vandens generatoriaus arba hibridinės daugialypės sistemos.

10.2 Kontrolinis sąrašas pradedant eksploatuoti

<input type="checkbox"/>	Atlikti laidų montavimo patikrą.
<input type="checkbox"/>	Oro išleidimas.
<input type="checkbox"/>	Bandomasis paleidimas.

10.3 Eksploatacinis ir kiti bandymai

Hibridinės daugialypės sistemos atveju, prieš pradedant naudoti šią funkciją, reikia imtis tam tikrų atsargumo priemonių. Daugiau informacijos rasite įrengimo patalpoje vadove ir (arba) įrengimo patalpoje montuotojo trumpajame vadove.

<input type="checkbox"/>	Prieš pradėdami eksploatacijos bandymą, išmatuokite įtampą pirminėje saugos jungtuvo pusėje.
<input type="checkbox"/>	Turi būti atlikti reikiami vamzdyno ir laidų įrengimo darbai.

11 Techninė priežiūra ir tvarkymas

Lauke naudojamo įrenginio **stabdymo vožtuvai** (dujų ir skysčio) visiškai atidaryti.

Kelių sistemų inicijavimas gali trukti kelias minutes, atsižvelgiant į patalpos blokų skaičių ir naudojamų parinkčių skaičių.

10.3.1 Apie instaliacija klaidų paiešką

Instaliacijos klaidų paieškos funkcija ieško ir automatiškai šalina instaliacijos klaidas. Tai naudinga, kai reikia patikrinti instaliaciją, kurios NEĮMANOMA patikrinti tiesiogiai, pvz., požeminę instaliaciją.

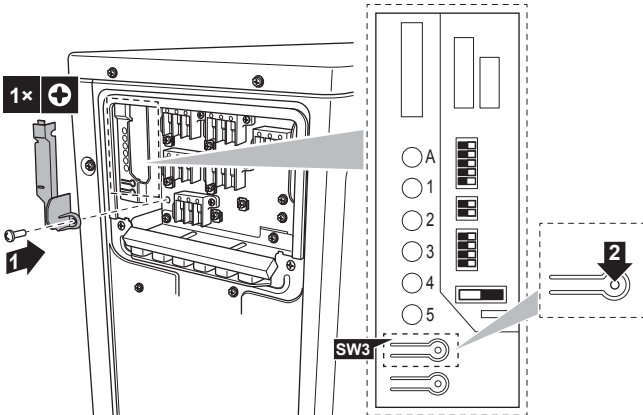
Šios funkcijos NEGALIMA naudoti 3 minutes nuo saugos jungtuvo aktyvavimo arba kai lauko temperatūra $\leq 5^{\circ}\text{C}$.

Laidų montavimo klaidų patikra

i INFORMACIJA

- Laidų montavimo klaidų patikrą reikia atlikti, tik jei nesate tikri, kad teisingai atlikta elektros instaliacija ir vamzdžių sujungimas.
- Jei atliksite laidų montavimo klaidų patikrą, keliems valandoms įrenginiams skirtas hibridas 72 valandas neveiks valdomas šilumos siurblio. Šiuo metu hibridinį veikimą perims dujų katilas.

- 1 Nuimkite priežiūros spausdintinės plokštės jungiklių dangtelį.



- 2 Trumpai paspauskite lauko bloko priežiūros spausdintinės plokštės instaliacijos klaidų paieškos jungiklį (SW3).

Rezultatas: priežiūros monitoriaus šviesos diodai nurodo, ar galima pakoreguoti. Išsamios informacijos apie tai, kaip skaityti šviesos diodų rodinį, rasite priežiūros vadove.

Rezultatas: instaliacijos klaidos bus pašalintos po 15–20 minučių. Jei automatinė korekcija neveikia, patikrinkite patalpos bloko instaliaciją ir vamzdyną įprastu būdu.

i INFORMACIJA

- Šviečiančių šviesos diodų skaičius priklauso nuo patalpų skaičiaus.
- Instaliacijos klaidų paieškos funkcija NEVEIKIA, jei lauko temperatūra $\leq 5^{\circ}\text{C}$.
- Baigus ieškoti instaliacijos klaidų, šviesos diodų indikacija išliks, kol galiausiai bus paleistas įprastas režimas.
- Atlikite gaminio diagnostikos procedūras. Išsamios informacijos apie gaminio klaidų diagnostiką rasite priežiūros vadove.

Šviesos diodų būseną

- Visi šviesos diodai mirksi: automatinė korekcija NEĮMANOMA.
- Šviesos diodai mirksi pakaitomis: automatinė korekcija atlikta.
- Nuolat šviečia vienas ar keli šviesos diodai: sustojimo anomalija (atlikite diagnostikos procedūrą, pateiktą dešinėsios plokštės gale, ir žr. priežiūros vadovą).

10.3.2 Bandomasis paleidimas

Prielaida: maitinimo rodikliai TURI patekti į nurodytą diapazoną.

Prielaida: eksploatacijos bandymą galima atlikti vėsinimo arba šildymo režimu.

Prielaida: eksploatacijos bandymą reikia atlikti vadovaujantis patalpos bloko eksploatacijos vadovu, kad visos funkcijos ir dalys veiktų tinkamai.

- 1 Vėsinimo režimu pasirinkite žemiausią programuojamą temperatūrą. Šildymo režimu pasirinkite aukščiausią programuojamą temperatūrą.
- 2 Leidę patalpos blokui paveikti 20 minučių, išmatuokite temperatūrą jo įvade ir išvade. Skirtumas turi viršyti 8°C (vėsinimas) arba 20°C (šildymas).
- 3 Pirmiausia patikrinkite kiekvieno bloko veikimą individualiai, tada patikrinkite visų patalpos blokų vienalaikį veikimą. Patikrinkite šildymo ir vėsinimo veikimą.
- 4 Atlikę eksploatacijos bandymą, nustatykite įprastą temperatūros lygį. Vėsinimo režimu: $26\sim 28^{\circ}\text{C}$, šildymo režimu: $20\sim 24^{\circ}\text{C}$.

i INFORMACIJA

- Prireikus eksploatacijos bandymą galima išjungti.
- Išjungto bloko negalima vėl paleisti 3 minutes.
- Šildymo režimu pradėjus eksploatacijos bandymą tuoj po saugos jungtuvo įjungimo, atskirais atvejais 15 minučių gali būti nepučiama jokio oro, kad būtų apsaugotas blokas.
- Eksploatacijos bandymo metu leiskite tik oro kondicionierių. Eksploatacijos bandymo metu neleiskite hibridinės daugialypės sistemos arba buitinio karšto vandens generatoriaus.
- Vėsinimo metu gali apšerkšnyti dujų uždarymo vožtuvus arba kitos dalys. Tai normalu.

i INFORMACIJA

- Net ir išjungtas, įrenginys vartoja energiją.
- Įjungus maitinimą po energijos tiekimo trūkio, grąžinamas paskutinis parinktas režimas.

10.4 Lauko įrenginio įjungimas

Žr. patalpos bloko įrengimo vadovą, kur aprašoma sistemos konfigūracija ir atidavimas eksploatuoti.

11 Techninė priežiūra ir tvarkymas

! PRANEŠIMAS

Bendras techninės priežiūros/patikros kontrolinis sąrašas. Be šiamo skyriuje pateiktų techninės priežiūros nurodymų portale Daikin Business Portal taip pat yra ir bendrasis techninės priežiūros/patikros kontrolinis sąrašas (būtinai autentifikavimas).

Bendrajį techninės priežiūros/patikros kontrolinį sąrašą, papildantį šiame skyriuje pateiktus nurodymus, galima techninės priežiūros metu kaip gaires bei ataskaitų teikimo šabloną.

! PRANEŠIMAS

Techninės priežiūros darbus TURI atlikti įgaliotasis montuotojas arba priežiūros atstovas.

Techninės priežiūros darbus rekomenduojame atlikti bent kartą per metus. Tačiau pagal galiojančius teisės aktus gali būti reikalaujama juos atlikti dažniau.



PRANEŠIMAS

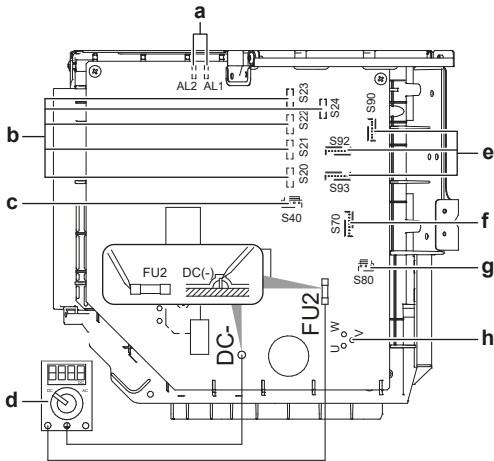
Pagal galiojančius fluorintų šiltnamio efektą sukeliančių dujų emisijas reglamentuojančius teisės aktus reikalaujama, kad būtų nurodomas įrenginio aušalo svoris ir CO₂ ekvivalentas.

Formulė kiekiui CO₂ ekvivalento tonomis apskaičiuoti:
aušalo GWP vertė × bendras aušalo kiekis [kg] / 1000



PAVOJUS! PAVOJUS ŽŪTI NUO ELEKTROS SROVĖS

Aįjunkite elektros tiekimą ilgiau nei 10 minučių ir prieš pradėdami priežiūros darbus išmatuokite įtampą pagrindinės grandinės kondensatoriuose arba elektriniuose komponentuose. Kad galėtumėte liesti elektrinius komponentus, įtampa TURI būti žemesnė nei 50 V (NS). Kontaktų vietą rasite elektros instaliacijos schemoje.



- a AL1, AL2 - elektromagnetinio vožtuvo įvado laido jungtis*
- b S20~24 - elektroninio išsiplėtimo vožtuvo ritės įvado laido jungtis (patalpa A, B, C, D, E)*
- c S40 - šiluminės perkrovos relės įvado laido ir aukšto slėgio jungiklio jungtis*
- d Multimetro (NS įtampos diapazonas)
- e S90~93 - termistoriaus įvado laido jungtis
- f S70 - ventiliatoriaus variklio įvado laido jungtis
- g S80 - ketursakio vožtuvo įvado laido jungtis
- h Kompresoriaus įvado laido jungtis

*Priklauso nuo modelio.

12 Išmetimas



PRANEŠIMAS

NEBANDYKITE išmontuoti sistemos patys: išmontuoti sistemą, tvarkyti aušalo medžiagą, tepalą ir kitas dalis BŪTINA laikantis taikomų teisės aktų. Įrenginius REIKIA pristatyti į specialias pakartotinio panaudojimo, šiukšlių rūšiavimo ir utilizavimo įstaigas.

13 Techniniai duomenys

- Naujausių techninių duomenų **poaibis** pateikiamas regioninėje Daikin svetainėje (ji pasiekama viešai).
- **Visas naujausių techninių duomenų rinkinys** pateikiamas Daikin Business Portal (taikomas tapatumo nustatymas).

13.1 elektros instaliacijos schema.

13.1.1 Suvienodintos elektros instaliacijos schemos legenda

Taikomų dalių ir numeracijos informacijos rasite ant įrenginio pateiktoje elektros instaliacijos schemoje. Visų dalių numeracija vykdoma arabiškais skaitmenimis didėjančia tvarka, tolesnėje apžvalgoje ji žymima "*" dalies kode.

Simbolis	Reikšmė	Simbolis	Reikšmė
	Jungtuvas		Apsauginis įžeminimas
			Įžeminimas be triukšmo
			Apsauginis įžeminimas (sraigtas)
	Jungtis		Lygintuvas
	Jungtis		Relės jungtis
	Įžeminimas		Trumpojo jungimo jungtis
	Vietinė instaliacija		Gnybtas
	Saugiklis		Gnybtų juosta
	Patalpos blokas		Laidų spausdukas
	Lauko blokas		Šildytuvas
	Liekamosios srovės apsaugas		

Simbolis	Spalva	Simbolis	Spalva
BLK	Juoda	ORG	Oranžinė
BLU	Mėlyna	PNK	Rožinė
BRN	Ruda	PRP, PPL	Violetinė
GRN	Žalia	RED	Raudona
GRY	Pilka	WHT	Balta
SKY BLU	Žydra	YLW	Geltona

Simbolis	Reikšmė
A*P	Spausdintinės schemos plokštė
BS*	Įjungimo/išjungimo mygtukas, valdymo jungiklis
BZ, H*O	Zirzeklis
C*	Kondensatorius
AC*, CN*, E*, HA*, HE*, HL*, HN*, HR*, MR*_A, MR*_B, S*, U, V, W, X*A, K*R_*, NE	Sujungimas, jungtis
D*, V*D	Diodas
DB*	Diodų tiltas
DS*	DIP jungiklis
E*H	Šildytuvas
FU*, F*U, (informacijos apie charakteristikas, rasite PCB, bloko viduje)	Saugiklis
FG*	Jungtis (rėmo įžeminimas)
H*	Laidų pynė
H*P, LED*, V*L	Kontrolinė lemputė, šviesos diodas
HAP	Šviesos diodas (veikimo stebėjimo, žalias)
HIGH VOLTAGE	Aukštoji įtampa
IES	Jutiklis "Intelligent Eye"

13 Techniniai duomenys

Simbolis	Reikšmė
IPM*	Išmanusis maitinimo modulis
K*R, KCR, KFR, KHuR, K*M	Magnetinė relė
L	Teka srovė
L*	Ritė
L*R	Reaktorius
M*	Žingsninis variklis
M*C	Kompresoriaus variklis
M*F	Ventiliatoriaus variklis
M*P	Drenažo siurblio variklis
M*S	Sukiojimo variklis
MR*, MRCW*, MRM*, MRN*	Magnetinė relė
N	Neutralus
n=*, N=*	Praginių pro ferito šerdį skaičius
PAM	Moduliuojamos amplitudės impulsas
PCB*	Spausdintinės schemos plokštė
PM*	Maitinimo modulis
PS	Maitinimo šaltinio perjungimas
PTC*	PTC termistorius
Q*	Izoliuotųjų vartų dvipolis tranzistorius (IGBT)
Q*C	Jungtuvas
Q*DI, KLM	Nuotėkio į žeminimo grandinę jungtuvas
Q*L	Apsauga nuo perkrovos
Q*M	Termojungiklis
Q*R	Liekamosios srovės apsaugas
R*	Varžas
R*T	Termistorius
RC	Imtuvas
S*C	Ribinis jungiklis
S*L	Plūdinis jungiklis
S*NG	Šaltnešio nuotėkio detektorius
S*NPH	Slėgio jutiklis (aukštas slėgis)
S*NPL	Slėgio jutiklis (žemas slėgis)

Simbolis	Reikšmė
S*PH, HPS*	Slėgio jungiklis (aukštas slėgis)
S*PL	Slėgio jungiklis (žemas slėgis)
S*T	Termostatas
S*RH	drėgnumo jutiklis
S*W, SW*	Valdymo jungiklis
SA*, F1S	Viršįtampio slopintuvas
SR*, WLU	Signalu imtuvas
SS*	Rinkiklis
SHEET METAL	Kontaktų juostos fiksuotoji plokštė
T*R	Transformatorius
TC, TRC	Siųstuvas
V*, R*V	Varistorius
V*R	Diodų tiltelis, izoliuotųjų vartų dvipolio tranzistoriaus (IGBT) maitinimo modulis
WRC	Belaidis nuotolinis valdiklis
X*	Gnybtas
X*M	Kontaktų juosta (blokas)
Y*E	Elektroninio plėtimosi vožtuvo ritė
Y*R, Y*S	Reversinio elektromagnetinio vožtuvo ritė
Z*C	Ferito šerdis
ZF, Z*F	Triukšmo filtras

13.2 Vamzdžių schema: lauke naudojamas įrenginys

Komponentų PED kategorijos klasifikacija:

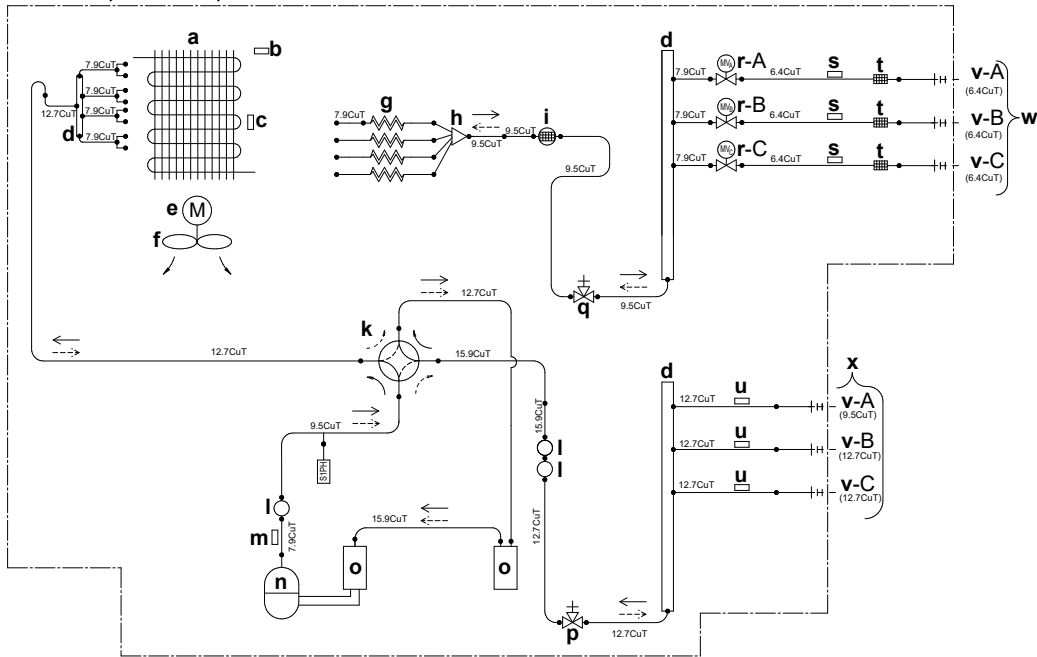
- Aukšto slėgio jutikliai: IV kategorija
- Kompresorius: II kategorija
- Slėginis akumuliatorius: I kategorija
- Kiti komponentai: žr. PED 4 straipsnio 3 pastraipą



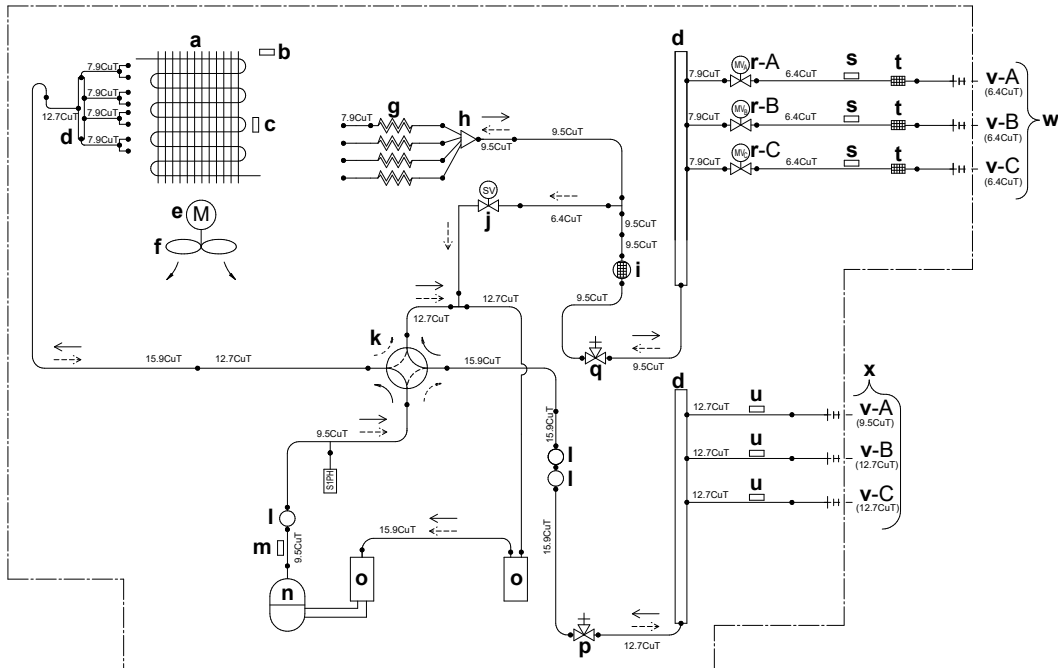
PRANEŠIMAS

Aktyvuotą aukšto slėgio jungiklį TURI iš naujo nustatyti kvalifikuotas specialistas.

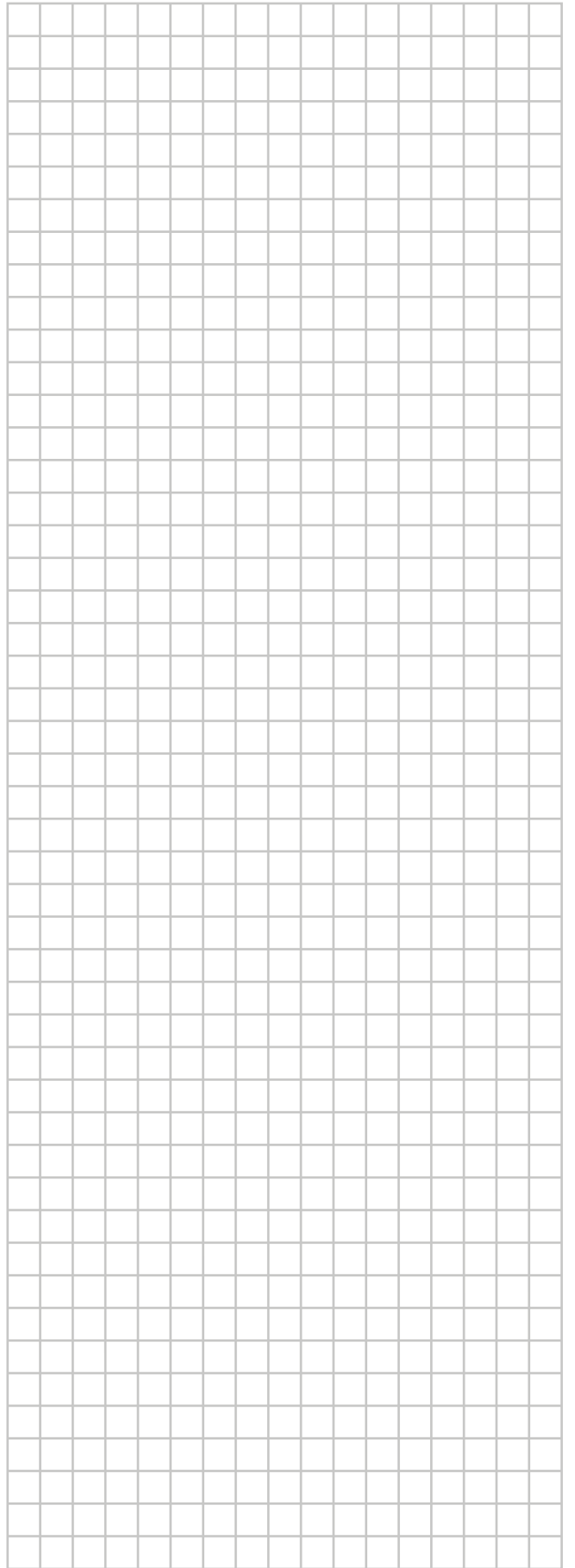
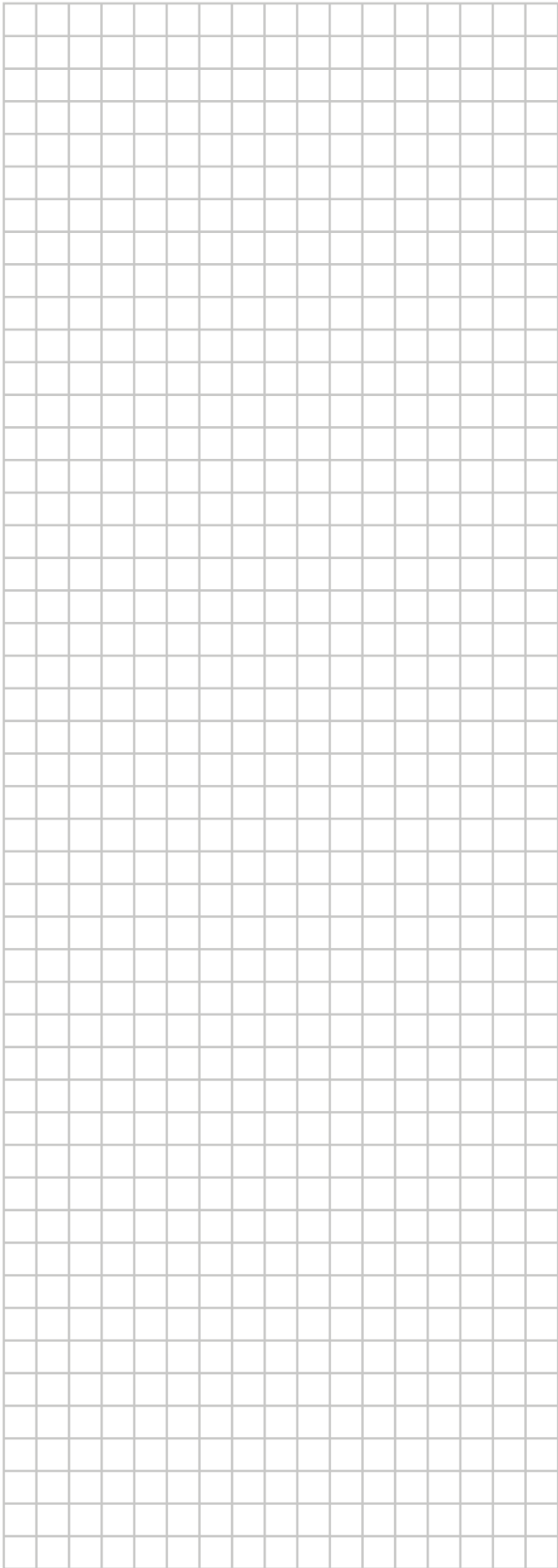
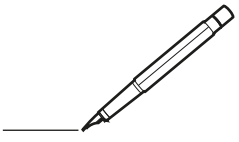
3AMXM52, 3AMXF52, 3MXF52



3MXF68



- | | | |
|---------------------------------------|-------------------------------------|--|
| a Šilumokaitis | k Keturšakis vožtuvas | u Termistorius (dujų) |
| b Lauko oro temperatūros termistorius | l Duslintuvas | v Patalpa |
| c Šilumokačio termistorius | m Išleidimo vamzdžio termistorius | w Vietinis vamzdynas (skysčio) |
| d "Refnet" rinktuvas | n Kompresorius | x Vietinis vamzdynas (dujų) |
| e Ventilatoriaus variklis | o Slėginis akumuliatorius | y Skysčio resiveris |
| f Propelerinis ventiliatorius | p Dujų uždarymo vožtuvas | S1PH Aukšto slėgio jungiklis (automatinis nustatymas iš naujo) |
| g Kapiliarinis vamzdelis | q Skysčio uždarymo vožtuvas | → Šaltnešio srautas: vėsinimas |
| h Skirstytuvas | r Elektroninis išsiplėtimo vožtuvas | ---> Šaltnešio srautas: šildymas |
| i Duslintuvas su filtru | s Termistorius (skysčio) | |
| j Elektromagnetinis vožtuvas | t Filtras | |





ERC



DAIKIN INDUSTRIES CZECH REPUBLIC s.r.o.

U Nové Hospody 1155/1, 301 00 Plzeň Skvrňany, Czech Republic

DAIKIN EUROPE N.V.

Zandvoordestraat 300, B-8400 Oostende, Belgium

Copyright 2019 Daikin

3P774208-1B 2026.04