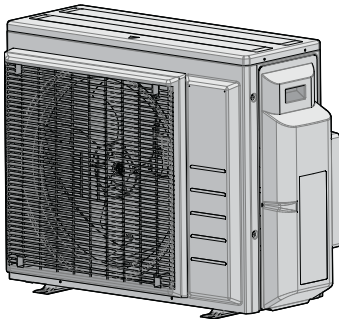




Paigaldusjuhend



Mitmeosaline seeria R32



3AMXM52N2V1B9
3AMXF52A2V1B9
3MXF52A2V1B9
3MXF68A2V1B9

Paigaldusjuhend
Mitmeosaline seeria R32

Eesti

Sisukord

1	Info kasutusjuhiste kohta	2
1.1	Info käesoleva dokumendi kohta	2
2	Spetsiaalsed paigaldaja ohutusjuhised	3
3	Teave karbi kohta	4
3.1	Välisseade	4
3.1.1	Lisatarvikute eemaldamiseks välisseadmest	4
4	Seadme paigaldamine	5
4.1	Paigalduskoha ettevalmistamine	5
4.1.1	Nõuded välisseadme paigalduskohale	5
4.1.2	Lisanõuded välisseadme paigalduskohale külma kliimaga asukohtades	5
4.2	Välisseadme monteerimine	6
4.2.1	Paigaldusstruktuur	6
4.2.2	Välisseadme paigaldamine	6
4.2.3	Äravoolu tagamiseks	6
5	Torude paigaldamine	6
5.1	Külmaaine torustiku ettevalmistus	6
5.1.1	Nõuded külmaaine torustikule	6
5.1.2	Külmaaine torustiku isolatsioon	7
5.1.3	Külmaaine torustiku pikkus ja kõrguste vahe	7
5.2	Külmaaine torustiku ühendamine	7
5.2.1	Ühendused välis- ja siseseadme vahel ahenevaid muhve kasutades	7
5.2.2	Külmaaine torustiku ühendamine välisseadmele	8
5.3	Külmaaine torustiku kontrollimine	8
5.3.1	Lekete kontrollimine	8
5.3.2	Vaakumkuivatuse tegemine	9
6	Külmaaine laadimine	9
6.1	Teave külmaaine kohta	9
6.2	Täiendava külmaaine koguse määramine	9
6.3	Täiemahulise taastäitmise koguse määramine	10
6.4	Külmaaine lisamine	10
6.5	Fluoritud kasvuhoonegaaside etiketi kinnitamine	10
7	Elektripaigaldus	10
7.1	Standardjuhtmete komponentide tehnilised andmed	10
7.2	Elektrijuhtmetistiku ja välisseadme ühendamiseks	11
8	Välisseadme paigaldamise lõpuleviimine	11
8.1	Välisseadme paigaldamise lõpetustööd	11
9	Häälestamine	12
9.1	Tööootel säästurežiimi funktsioon	12
9.1.1	Ooterežiimi elektrisäästu funktsiooni sisse lülitamine	12
9.2	Ruumide eelistus	12
9.2.1	Ruumi eelistuse seadistamiseks tehke järgmist	12
9.3	Vaikne öörežiim	12
9.3.1	Vaikse öörežiimi sisse lülitamine	12
9.4	Kütterežiimi lukustamine	12
9.4.1	Kütterežiimi luku sisse lülitamine	12
9.5	Jahutusrežiimi lukustamine	13
9.5.1	Jahutusrežiimi luku sisse lülitamine	13
10	Kasutuselevõtt	13
10.1	Kontroll-loend enne kasutuselevõttu	13
10.2	Kontroll-loend kasutuselevõtu ajal	13
10.3	Katsekäivitus ja testimine	13
10.3.1	Elektrijuhtmetistiku kontrollimine rikete suhtes	14
10.3.2	Proovikäivituse tegemiseks	14
10.4	Välisseadme käivitamine	14
11	Hooldus ja teenindus	14
12	Toote kasutusele võtmine	15

13	Tehnilised andmed	15
13.1	Elektriskeem	15
13.1.1	Elektriskeemi ühtsed tingmärgid	15
13.2	Torustiku skeem: Välisseade	16

1 Info kasutusjuhiste kohta

1.1 Info käesoleva dokumendi kohta



HOIATUS

Veenduge, et paigaldamine, teenindamine, hooldamine ja remontimine ning kasutatavad materjalid vastavad Daikin juhistele (kaasa arvatud kõik dokumendid, mis on loetletud osas "Dokumentatsiooni komplekt") ja nimetatud toiminguid teevad vaid pädevad töötajad. Euroopas ja piirkondades, kus kehtivad IEC standardid, on rakendatavaks standardiks EN/IEC 60335-2-40.

Sihtrühm

Volitatud paigaldajad



TEAVITUSTÖÖ

See seade on mõeldud kasutamiseks spetsialistidele või väljaõppega kasutajatele kauplustes, kergetööstuses ja põllumajandusettevõtetes või tavakasutajatele äri- ja kodukeskkonnas.



TEAVITUSTÖÖ

Selles dokumendis on esitatud vaid välisseadme paigaldamise juhised. Siseseadme paigaldamise (siseseadme ülespanek, siseseadme külmatorustiku ühendamine, elektrijuhtmetistiku ühendamine siseseadmele jne) kohta vaadake juhiseid siseseadme paigaldusjuhendist.

Juhendikomplekt

Käesolev juhend on osa dokumendikomplektist. Täiskomplekt koosneb:

- **Ohutuse üldeeskirjad:**
 - Ohutuseeskirjad, mis TULEB enne paigaldamist läbi lugeda
 - Vorming: paberdokument (välisseadme pakkekastis)
- **Välisseadme paigaldusjuhend**
 - Paigaldusjuhised
 - Vorming: paberdokument (välisseadme pakkekastis)
- **Paigaldaja teatmik:**
 - Paigalduskoha ettevalmistamine, teatmelised andmed jne.
 - Vorming: digitaalfailid aadressil <https://www.daikin.eu>. Kasutage oma mudeli leidmiseks otsingufunktsiooni 🔍.

Dokumentide uusimad redaktsioonid on toodud piirkondlikul Daikin veebilehel ja need saate ka seadme edasimüüjalt.

Skannige järgnevat QR-koodi, et leida dokumentatsiooni täiskomplekt ja saada lisateavet veebisaidilt Daikin.



Originaaljuhised on inglise keeles. Kõikides teistes keeltes olevad juhised on originaaljuhiste tõlged.

Tehnilised andmed

- Värskeim **tehniliste andmete kokkuvõte** on piirkondlikul Daikin veebisaidil (avalikult kättesaadavad).
- Värskeimad **täielikud tehnilised andmed** on portaalis Daikin Business Portal (vajalik on autentimine).

2 Spetsiaalsed paigaldaja ohutusjuhised

Järgige alati järgmisi ohutusjuhiseid ja -eeskirju.

Seadme paigaldamine (vaadake jaotist "4 Seadme paigaldamine" [p 5])



HOIATUS

Paigaldustööd peab tegema pädev töötaja, materjalide valik ja paigaldusviis peab vastama kohaldatavatele õigusaktidele. Euroopas on rakendatavaks standardiks EN378.

Paigalduskoht (vaadake jaotist "4.1 Paigalduskoha ettevalmistamine" [p 5])



ETTEVAATUST

- Kontrollige, et paigalduskoht on seadme massi kandmiseks piisavalt tugev. Ebaõige paigaldamine on ohtlik. See võib põhjustada vibratsioone ja töömüra.
- Tagage piisavad hooldusvahed.
- ÄRGE paigaldage seadet kokkupuutesse lae või seinaga, sest see võib põhjustada vibratsioone.



HOIATUS

Seadet tuleb hoiustada nii, et oleks välditud selle mehaaniline vigastamine ja kohas, mis on hästi ventileeritud ning kus pole süüteallikaid (näiteks lahtist leeki, töötavat gaasi- või elektrikütte seadet). Ruumi suurus peab olema selline, nagu on määratud ohutuse üldeeskirjades.

Torustiku paigaldamine (vaadake jaotist "5 Torude paigaldamine" [p 6])



ETTEVAATUST

Kaheosalise süsteemi torustik ja liitmikud peavad asustatud ruumis olema tehtud püsiühendusega, välja arvatud need ühendused, mis vahetult ühendavad torustikke siseseadmetele.



ETTEVAATUST

- Seadmetel, mis on tarne ajal täidetud külmaainega R32, ei tohi teha paigalduskohal jootmis- ja keevitustöid.
- Jahutussüsteemide paigaldamisel, tuleb osad, millest vähemalt üks osa on laaditud, ühendada järgmisi nõudeid arvesse võttes: ruumides, kus viibivad inimesed, pole objektil tehtavates külmaaine R32 torustike liitekohtades lubatud kasutada lahtivõetavat ühendust, välja arvatud siseseadet torustikuga vahetult ühendav liitekoht. Kasutuskohal tehtud ühendused, mis siseseadet torustikuga vahetult ühendavad, peavad olema lahtivõetavad.



ETTEVAATUST

ÄRGE ühendage harutorustikke ja välisseadet seinasiseselt kui tehakse ainult torutõid ilma siseseadet kohe ühendamata, et lisada teine siseseade hiljem.



HOIATUS

Enne kompressori käivitamist peab külmaaine torustik olema kindlalt ühendatud. Kui kompressori töötamise ajal külmaaine torustik POLE ühendatud ja sulgekraan on avatud, siis imetakse süsteemi õhku sisse. See põhjustab külmatsükli ebanormaalse rõhu, mis võib seadet kahjustada ja põhjustada kehavigastusi.



ETTEVAATUST

- Ebapiisav laiendamine võib põhjustada külмагаasi lekkimise.
- ÄRGE kasutage vana koonust uuesti. Vormige uued koonused, et külмагаasi lekkimist vältida.
- Kasutage survemutreid, mis on liitmiku kompleksis. Muude survemutrite kasutamisel võib külмагаas lekkida.



ETTEVAATUST

ÄRGE avage kraane enne kui toruotste laiendused on tehtud. See võib põhjustada gaasilekke.



OHT: PLAHVATUSE OHT

ÄRGE AVAGE sulgekraane enne kui vaakumkuivendus on lõpetatud.

Külmaaine laadimine (vaadake jaotist "6 Külmaaine laadimine" [p 9])



HOIATUS

- Seadmes olev külmaaine on vähesel määral tuleohtlik, kuid tavaliselt see EI leki. Kui külmaaine leki ruumi ja satub kokkupuutesse põleti, kütteseadme või pliidi leegiga, siis võib tekkida tulekahju või moodsust tervistkahjustav gaas.
- Lülitage VÄLJA kütteainet põletavad seadmed, ventileerige ruum ja pöörduge edasimüüja poole, kelle käest olete toote ostnud.
- Ärge kasutage seadet, kuni hooldustöötajad kinnitavad, et külmaaine lekkekoht on kõrvaldatud.



HOIATUS

- Kasutage ainult jahutusainet R32. Muud ained võivad põhjustada plahvatusi ja õnnetusi.
- R32 sisaldab fluoritud kasvuhoonegaase. Selle globaalse soojenemise potentsiaali (GWP) väärtus on 675. ÄRGE laske neid gaase atmosfääri.
- Jahutusaine lisamisel kasutage ALATI kaitsekindlaid ja -prille.



HOIATUS

ÄRGE puudutage rikke tõttu lekkivat külmaainet. See võib põhjustada raskeid külmakahjustusi.

Elektrisüsteemi paigaldamine (vaadake jaotist "7 Elektripaigaldus" [p 10])



HOIATUS

ÄRGE pikendage toite- või vahekaablit juhtmega pistikute, juhtmega ühenduse klambrite, teibitud juhtmete, pikendusjuhtmete abil. Need võivad põhjustada ülekuumenemist, elektrilööki või tulekahju.



HOIATUS

- Kasutuskohal TOHIB juhtmestikku paigaldada vaid volitatud elektrik ja see PEAB vastama kasutuskohal kehtivatele asjassepuutuvatele eeskirjadele.
- Tehke elektriühendused olemasoleva juhtmestikuga.
- Objektil koostatud osad ja kõik elektripaigaldised PEAVAD vastama asjassepuutuvatele eeskirjadele.

3 Teave karbi kohta



HOIATUS

- Kui elektritoitelinis neutraaljuhe puudub või on valesti ühendatud, võivad seadmed kahjustada saada.
- Tagage nõuetekohane maandus. ÄRGE ÜHENDAGE maandusklemmi torude külge ega liigpingepiiriku või telefoniliini maandusjuhtme külge. Puudulik maandus võib tingida elektrilöögi.
- Paigaldage sulavkaitsmed ja kaitselülitid vastavad nõuetele.
- Kinnitage elektrijuhtmestik kaablisidemetega, nii et see EI PUUDUTA teravaid servi või torustikku, eriti oluline on see kõrgsurvetorustike läheduses.
- ÄRGE ühendage faasinihke kondensaatorit, sest seadme toiteks kasutatakse inverterit. Faasinihke kondensaator alandab võimsust ja võib põhjustada õnnetusi.



HOIATUS

Kasutage elektritoite kaablina ALATI mitmesoonelisi kaableid.



HOIATUS

Kasutage kõiki pooluseid lahutavaid lahküliteid, millel on kontaktpunktide vahe vähemalt 3 mm, et tagada täielik lahtühendamine III kategooria ülekoormusel.



HOIATUS

Kui toitejuhe on kahjustunud, PEAB ohutuse tagamiseks tootja, selle hooldusesindaja või muu sarnaselt kvalifitseeritud isik selle asendama.



HOIATUS

ÄRGE ühendage toitepinget siseseadmele. See võib ajendada elektrilöögi või tulekahju.



HOIATUS

- ÄRGE kasutage selle seadme sees iseostetud elektriseadmeid.
- ÄRGE tehke klemmliistul toite haruühendus drenimisumpu ja jne toite jaoks. See võib ajendada elektrilöögi või tulekahju.



HOIATUS

Hoidke sidejuhtmestik eemale vasktorudest, millel pole soojusisolatsiooni, sest sellised torud kuumenevad kõrge temperatuurini.



OHT: ELEKTRILÖÖGI OHT

Kõik elektrilised osad (kaasa arvatud termostakistid) on toitepinge all. ÄRGE puudutage neid paljaste kätega.

Välisseadme paigaldamise lõpetustööd (vaadake jaotist "8 Välisseadme paigaldamise lõpuleviimine" ▶ 11)



OHT: ELEKTRILÖÖGI OHT

- Veenduge, et süsteem on nõuetekohaselt maandatud.
- Enne hooldamise alustamist lülitage seadme toide välja.
- Enne toitepinge sisse lülitamist paigaldage lülituskarbi kate.

Esmakäivitus (vaadake jaotist "10 Kasutuselevõtt" ▶ 13)



ETTEVAATUST

ÄRGE TEHKE testimist sel ajal kui siseseadm(et)ega tehakse mingeid töid.

Sel ajal, kui toimub testimine, töötab MITTE AINULT siseseade, vaid ka välisseade. Sel ajal kui toimub testimine, on siseseadmega töötada ohtlik.



ETTEVAATUST

ÄRGE PANGE sõrmi, vardad või mingeid muid esemeid õhu sisend- või väljundavadesse. ÄRGE eemaldage ventilatori kaitsekatet. Ventilator võib suurel kiirusel pööreldes vigastusi tekitada.

Hooldamine ja teenindamine (vaadake "11 Hooldus ja teenindus" ▶ 14)



OHT: ELEKTRILÖÖGI OHT



OHT: PÕLETUSE / PÕLETUSHAAVADE OHT



OHT: ELEKTRILÖÖGI OHT

Enne teenindamise alustamist ühendage toide lahti rohkem kui 10 minutiks ja mõõtke pinget toiteahela kondensaatori klemmidel või elektrilistel osadel. Pinget PEAB olema alla 50 V DC, enne kui te võite elektrilisi osi puudutada. Klemmide asukohti vaadake elektriskeemilt.



HOIATUS

- Enne ükskõik milliste hooldus- või remonditööde läbiviimist lülitage toitepaneelil olev kaitselüliti ALATI välja, eemaldage sulavkaitsmed või lahutage seadme kaitseeseadised.
- Ärge puudutage pingestatud osi enne 10 minuti möödumist, et vältida elektrilöögi saamise ohtu.
- Arvestage sellega, et mõned elektriliste osade sektsioonid on kuumad.
- Veenduge, et te EI puuduta voolu juhtivaid osi.
- ÄRGE peske seadet veega. See võib põhjustada elektrilööki või tulekahju.



OHT: ELEKTRILÖÖGI OHT

- Kasutage seda kompressorit vaid maandatud süsteemis.
- Enne kompressori hooldamise alustamist lülitage toide välja.
- Pärast hooldamist pange lülituskarbi kate ja teeninduskate oma kohtadele.



ETTEVAATUST

Kandke ALATI kaitseprille ja kaitsekindaid.



OHT: PLAHVATUSE OHT

- Kompressori eemaldamisel kasutage torulõikurit.
- Ärge kasutage jootmispõletit.
- Kasutage ainult heakskiidetud külmaaineid ja määrdeaineid.



OHT: PÕLETUSE / PÕLETUSHAAVADE OHT

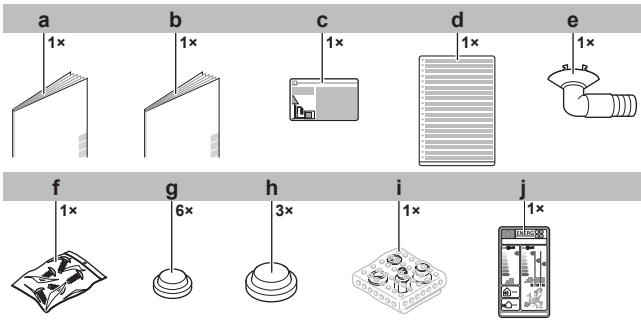
Ärge puudutage kompressorit paljaste kätega.

3 Teave karbi kohta

3.1 Välisseade

3.1.1 Lisatarvikute eemaldamiseks välisseadmest

Veenduge, et seadme komplektis on olemas järgnevalt nimetatud tarvikud.



- a Välisseadme paigaldusjuhend
- b Ohutuse üldeskirjad
- c Fluoritud kasvuhoonegaaside kleebis
- d Fluoritud kasvuhoonegaaside mitmekeelne kleebis
- e Dreeni liitmik
- f Kruvide kott. Kruvid on ette nähtud kasutamiseks elektrikaablite kinnituslintide kinnitamiseks.
- g Dreenimiskork (väike)
- h Dreenimiskork (suur)
- i Ülemineku koost
- j Toitesüsteemi kleebis

4 Seadme paigaldamine



HOIATUS

Paigaldustööd peab tegema pädev töötaja, materjalide valik ja paigaldusviis peab vastama kohaldatavatele õigusaktidele. Euroopas on rakendatavaks standardiks EN378.

4.1 Paigalduskoha ettevalmistamine

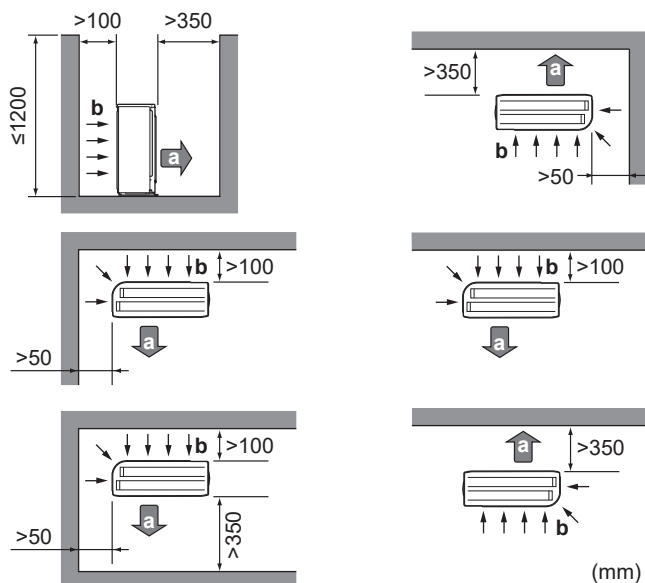


HOIATUS

Seadet tuleb hoiustada nii, et oleks välditud selle mehaaniline vigastamine ja kohas, mis on hästi ventileeritud ning kus pole süüteallikaid (näiteks lahtist leeki, töötavat gaasi- või elektrikütte seadet). Ruumi suurus peab olema selline, nagu on määratud ohutuse üldeskirjades.

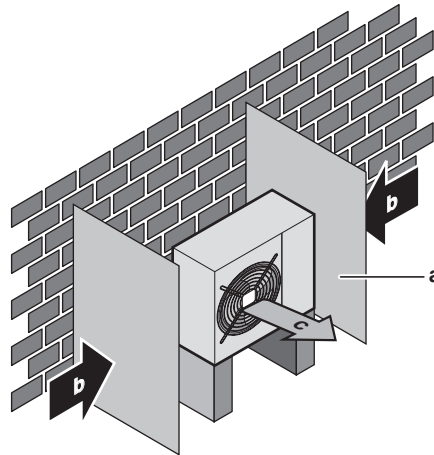
4.1.1 Nõuded välisseadme paigalduskohale

Asukoha valimisel võtke arvesse järgmisi vahekaugusi:



- a Õhu väljalase
- b Õhu sisselase

Jätke 300 mm teenindusvahet lae alla ja 250 mm torustiku ja elektrijuhtmetiku teenindamiseks.



- a Kaitseekraan
- b Valdav tuulesuund
- c Õhu väljund

ÄRGE paigaldage seadet helitundlikesse kohtadesse (nt magamistoa lähedus), kus töötamisel tekib müra võib kujuneda probleemiks.

Märkus: Kui müra mõõdetakse tegelikes paigaldustingimustes, võib mõõdetud väärtus keskkonnahelide ja heli peegeldumise tõttu olla kõrgem kui andmete raamatu jaotises "Helispekter" nimetatud helirõhutase.



TEAVITUSTÖÖ

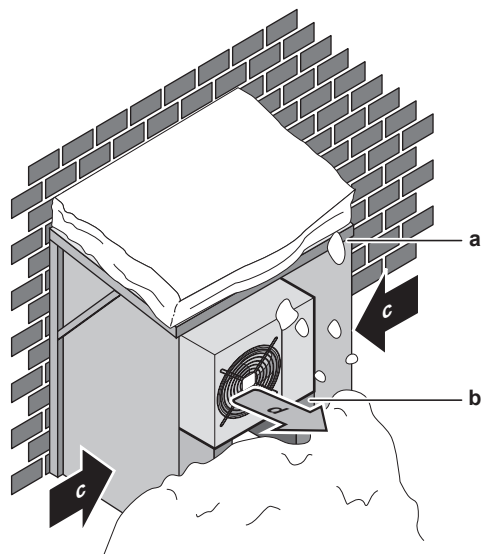
Helirõhutase on madalam kui 70 dBA.

Välisseade on ette nähtud paigaldamiseks väljaspoole hoonet töötamiseks keskkonna temperatuuridel, mis on järgmistes vahemikes (kui ühendatud siseseadme kasutusjuhendis pole teisiti sätestatud):

Jahutusrežiim	Kütterežiim
-10~46°C DB	-15~24°C DB

4.1.2 Lisanõuded välisseadme paigalduskohale külma kliimaga asukohtades

Välisseade peab olema kaitstud otsese lumesaju eest ja see ei tohi KUNAGI kattuda lumega.



- a Lumetõke või -varje
- b Alus
- c Valdav tuulesuund
- d Õhu väljund

5 Torude paigaldamine

Seadme alla soovitatakse jätta vähemalt 150 mm vaba ruumi (300 mm rohke lumega piirkondades). Paigaldage seade nii, et see jääb vähemalt 100 mm kõrgemale kui eeldatav maksimaalne lumi. Vajaduse korral ehitage platvorm. Vaadake lisateavet jaotisest "4.2 Välisseadme monteerimine" [6].

Tugeva lumesajuga piirkondades on oluline valida paigaldamiseks koht, kus lumi EI mõjutaks seadet. Kui võimalik on külglumesadu, veenduge, et lumi ei mõjutaks soojusvaheti mähist. Vajaduse korral ehitage lumekate või varjualune ja paigaldage alus.

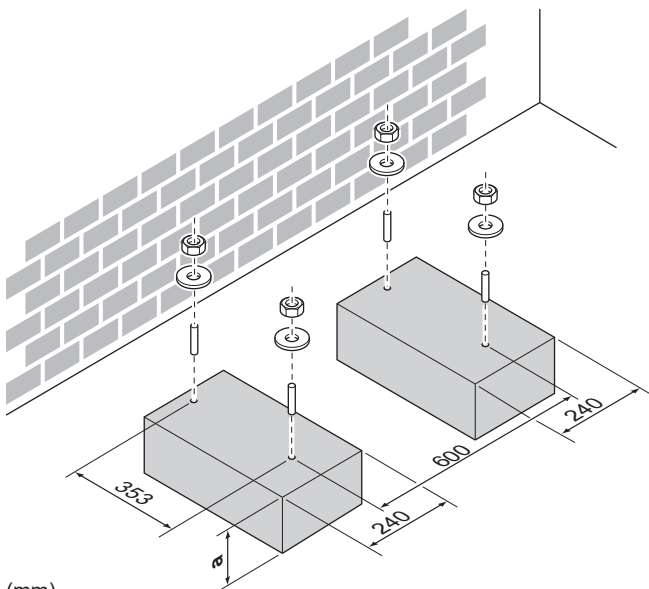
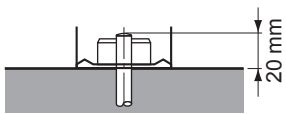
4.2 Välisseadme monteerimine

4.2.1 Paigaldusstruktuur

Kui vibratsioon võib kanduda hoonele, kasutage vibratsioonikindlat kummi (pole komplektis).

Seadme võib paigaldada vahetult betoonrõdule või muule tugevale pinnale, kui on tagatud nõuetekohane drenaaž.

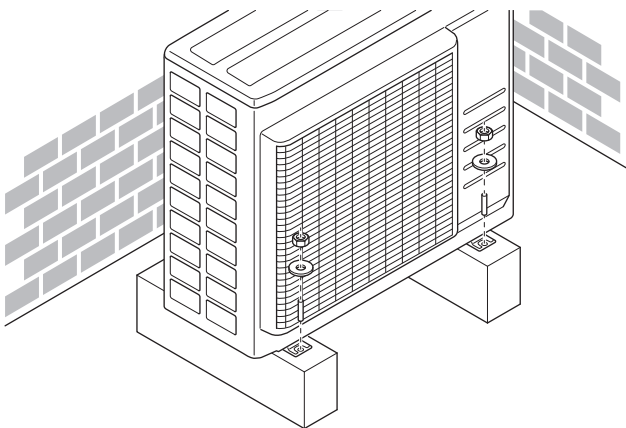
Pange valmis 4 komplekti kinniteid, milles on ankrupoldid M8 või M10, mutrid ja seibid (pole komplektis).



(mm)

a 100 mm üle oletatavast lumikatte pinna

4.2.2 Välisseadme paigaldamine



4.2.3 Äravoolu tagamiseks



MÄRKUS

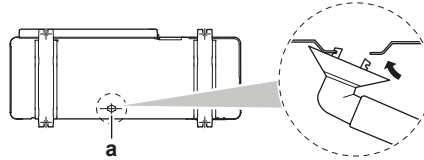
ÄRGE kasutage välisseadme drenimisotsakut, voolikut ja korke (suur, väike) külmas kliimas. Külmas kliimas rakendage meetmeid, et väljuv kondensaat EI külmuks.



MÄRKUS

Kui drenimisavad võivad jääda aluse või põranda poolt suletuks, paigaldage seade ülespoole nii, et välisseadme jalgade alla jääb vaba ruumi vähemalt 30 mm.

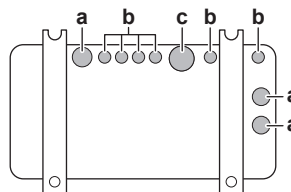
- Kasutage vajaduse korra kondensaadi väljalaske liitmikku.



a Drenimisava

Drenimisavade sulgemine ja drenimisotsakute kinnitamine

- 1 Paigaldage drenimiskorgid (lisatarvik g) ja (lisatarvik h). Jälgige, et drenimiskorkide servad sulgevad avad täielikult.
- 2 Pange drenimisliitmik kohale.



- a Drenimisava. Pange drenimikork (suur) oma kohale.
- b Drenimisava. Pange drenimikork (väike) oma kohale.
- c Drenimisava drenimisliitmikule

5 Torude paigaldamine

5.1 Külmaaine torustiku ettevalmistus

5.1.1 Nõuded külmaaine torustikule



ETTEVAATUST

Kaheosalise süsteemi torustik ja liitmikud peavad asustatud ruumis olema tehtud püsiühendusega, välja arvatud need ühendused, mis vahetult ühendavad torustikke siseseadmetele.



MÄRKUS

Torustik ja teised rõhu all olevad osad peavad taluma külmaainet. Kasutage külmaaine torustikus fosforhappega deoksüdeeritud õmbluseta vasktorusid.

- Lisaainete (kaasa arvatud tootmisel kasutatud õlid) sisaldus torustikes peab olema ≤ 30 mg/10 m.

Külmaaine torustiku läbimõõt

Vedela külmaaine torustik	Gaasilise külmaaine torustik
Ø6,4 mm (1/4") – 3 tk	Ø9,5 mm (3/8") – 1 tk
	Ø12,7 mm (1/2") – 2 tk

i TEAVITUSTÖÖ

Siseseadmel võib olla vaja kasutada üleminekuid. Vaadake lisateavet jaotisest "5.2.1 Ühendused välis- ja siseseadme vahel ahenevaid muhve kasutades" [p 7].

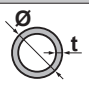
Külmaaine torustike materjal**Torustiku materjal**

Fosforhappega deoksüdeeritud õmbluseta vasktorud

Koonusliited

kasutage ainult lõõmutatud materjale.

Torustiku termotöötlusklass ja seina paksus

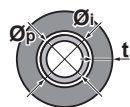
Välisläbimõõt (Ø)	Termotöötlusklass	Paksus (t) ^(a)	
6,4 mm (1/4")	Karastatud (O)	≥ 0,8 mm	
9,5 mm (3/8")			
12,7 mm (1/2")			

^(a) Sõltuvalt rakendusele kehtivast seadusandlusest ja seadme maksimaalsest töö rõhust (vaadake tehasesildil näitajat "PS High"), võidakse nõuda suuremat seinapaksust.

5.1.2 Külmaaine torustiku isolatsioon

- Kasutage isolatsioonimaterjalina polüetüleenvahtu:
 - soojusjuhtivustegur 0,041 kuni 0,052 W/mK (0,035 kuni 0,045 kcal/mh°C)
 - kuumustaluvusega vähemalt 120°C
- Isolatsiooni paksus:

Toru välisläbimõõt (Ø _p)	Isolatsiooni siseläbimõõt (Ø _i)	Isolatsiooni paksus (t)
6,4 mm (1/4")	8~10 mm	≥10 mm
9,5 mm (3/8")	10~14 mm	≥13 mm
12,7 mm (1/2")	14~16 mm	≥13 mm



Kui temperatuur on üle 30°C ja suhteline õhuniiskus on suurem kui 80%, peaks tihendusmaterjalide paksus olema vähemalt 20 mm, et vältida kondensaadi tekkimist tihendi pinnale.

Kasutage gaasi ja vedeliku külmatorustikes eraldi soojusisoleeritud torusid.

5.1.3 Külmaaine torustiku pikkus ja kõrguste vahe**i** TEAVITUSTÖÖ

Hübriid mitmiksisüsteemi ja DHW generaatori mitmiksisüsteemi jaoks vaadake siseseadme paigaldusjuhendist võimsusklassi ja kõrguste vahet.

Mida lühem on külmaaine torustik, seda tootlikum on süsteem.

Torustiku pikkused ja kõrguste erinevused peavad vastama järgmistele nõuetele.

Ruumi minimaalne pikkus on 3 m.

Külmaaine torustiku pikkus igal siseseadmel	Torustiku kogupikkus
≤25 m	≤50 m

	Sise- ja välisseadme kõrguste vahe	Sise- ja siseseadme kõrguste vahe
Välisseade on paigaldatud kõrgemale kui siseseade	≤15 m	≤7,5 m
Välisseade on paigaldatud madalamale kui vähemalt 1 siseseade	≤7,5 m	≤15 m

5.2 Külmaaine torustiku ühendamine

OHT: PÕLETUSE / PÕLETUSHAAVADE OHT

**ETTEVAATUST**

- Seadmetel, mis on tarne ajal täidetud külmaainega R32, ei tohi teha paigalduskohal jootmis- ja keevitustöid.
- Jahutussüsteemide paigaldamisel, tuleb osad, millest vähemalt üks osa on laaditud, ühendada järgmisi nõudeid arvesse võttes: ruumides, kus viibivad inimesed, pole objektile tehtavates külmaaine R32 torustike liitekohtades lubatud kasutada lahtivõetavat ühendust, välja arvatud siseseadet torustikuga vahetult ühendav liitekoht. Kasutuskohal tehtud ühendused, mis siseseadet torustikuga vahetult ühendavad, peavad olema lahtivõetavad.

**ETTEVAATUST**

ÄRGE ühendage harutorustikke ja välisseadet seinasiseselt kui tehakse ainult torutöid ilma siseseadet kohe ühendamata, et lisada teine siseseade hiljem.

5.2.1 Ühendused välis- ja siseseadme vahel ahenevaid muhve kasutades**TEAVITUSTÖÖ**

- DHW generaatorile mitmiksisüsteemis kasutage üleminekuna sama, mis klass 20 siseseadmes.
- Hübriid mitmiksisüsteemi jaoks vaadake siseseadme paigaldusjuhendit, et teada saada võimsusklass ja sobiv üleminek.

Summaarne seadme võimsusklass, mida võib ühendada sellele välisseadmele on järgmine.

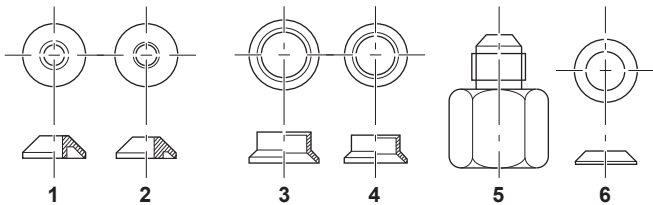
Siseseadmete summaarne koguvõimsuse klass, mida võib sellele välisseadmele ühendada
≤9,0 kW

Port	Klass	Üleminekumuhv
3AMXM52		
A (Ø9,5 mm)	15, 20, 25, 35, (42) ^(a)	—
B + C (Ø12,7 mm)	15, 20, 25, 35	2+4
	42, 50	—
3MXF52, 3AMXF52, 3MXF68		
A (Ø9,5 mm)	20, 25, 35, 42 ^(b)	—
B + C (Ø12,7 mm)	20, 25, 35, 42 ^(b)	2+4

^(a) Ainult ühendamisel seadmega FTXM42R, FTXM42A ja FTXA42C.

^(b) Ainult juhul, kui on ühendatud FTXF42F

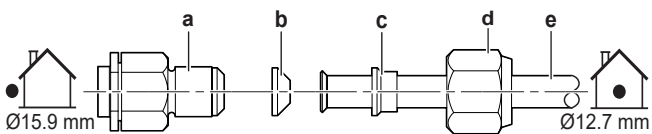
5 Torude paigaldamine



Ülemineku tüüp	Ühendus
1	Ø15,9 mm → Ø12,7 mm
2	Ø12,7 mm → Ø9,5 mm
3	Ø15,9 mm → Ø12,7 mm
4	Ø12,7 mm → Ø9,5 mm
5	Ø15,9 mm → Ø9,5 mm
6	Ø15,9 mm → Ø9,5 mm

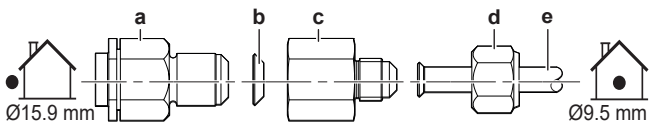
Ühendamise näited:

- Toru Ø12,7 mm ühendamine gaasitoru Ø15,9 mm ühendusotsakule



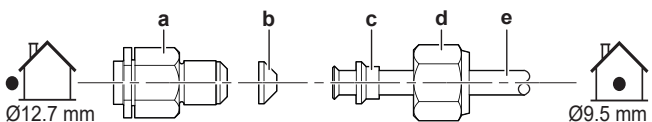
- a Välisseadme ühendusotsak
- b Üleminek nr 1
- c Üleminek nr 3
- d Surumutter Ø15,9 mm
- e Seadmete vaheline torustik

- Toru Ø9,5 mm ühendamine gaasitoru Ø15,9 mm ühendusotsakule



- a Välisseadme ühendusotsak
- b Üleminek nr 6
- c Üleminek nr 5
- d Surumutter Ø9,5 mm
- e Seadmete vaheline torustik

- Toru Ø9,5 mm ühendamine gaasitoru Ø12,7 mm ühendusotsakule



- a Välisseadme ühendusotsak
- b Üleminek nr 2
- c Üleminek nr 4
- d Surumutter Ø12,7 mm
- e Seadmete vaheline torustik

! MÄRKUS

Gaasilekke vältimiseks kandke peale õli mis sobib külmaainele R32 (FW68DA):

- Ø9,5 mm Ø15,9 mm, mõlemale üleminekumuhvi 6 (b) küljele JA koonuse sisepinnale.
- Ø12,7mm → Ø15,9 mm või Ø9,5 mm → Ø12,7 mm, mõlemale üleminekumuhvi 1 või 2 (b) küljele.

Määrige külmaaine õliga välisseadme ühendusotsak, kuhu keeratakse torulaiendi surumutter.

Surumutter torule (mm)	Pingutusmoment (N·m)
Ø9,5	33~39
Ø12,7	50~60
Ø15,9	62~75

! MÄRKUS

Kasutage õiget mõõtu mutrivõtit, et vältida surumutri ühenduskeermega vigastamist liigse pingutamise tõttu. Olge ettevaatlik, et mutrit või väiksemat toru MITTE üle pingutada (pingutage 2/3~1-kordse pingutusmomendiga).

5.2 Külmaaine torustiku ühendamine välisseadmele

- Torustiku pikkus.** Püüdke paigaldada torustik võimalikult lühike.
- Torustiku kaitsmine.** Kaitske objektile paigaldatud torustikku väliste vigastuste eest.

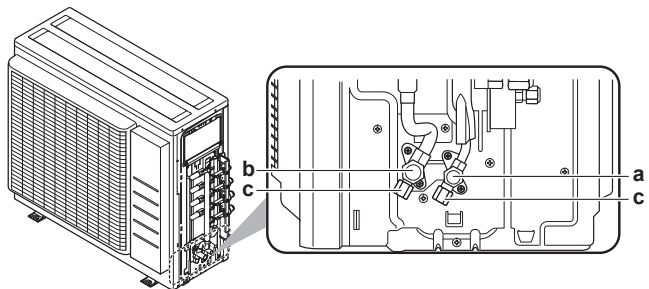
! HOIATUS

Enne kompressori käivitamist peab külmaaine torustik olema kindlalt ühendatud. Kui kompressori töötamise ajal külmaaine torustik POLE ühendatud ja sulgekraan on avatud, siis imetakse süsteemi õhku sisse. See põhjustab külmatsüklis ebanormaalse rõhu, mis võib seadet kahjustada ja põhjustada kehavigastusi.

! MÄRKUS

- Kasutage surumutrit, mis on peaseadme küljes.
- Gaasilekke vältimiseks kandke külmaseadme õli vaid koonuse siseosale. Kasutage külmutusseadmete õli, mis sobib külmaainele R32 (**Näide:** FW68DA, SUNISO õli).
- ÄRGE kasutage liitmikke uuesti.

- Ühendage vedela külmaaine siseseadme liitmik välisseadme vedeliku sulgekraanile.



- a Vedeliku sulgekraan
- b Gaasi sulgekraan
- c Teenindusotsak

- Ühendage gaasilise külmaaine siseseadme liitmik välisseadme gaasi sulgekraanile.

! MÄRKUS

Soovitav on sise- ja välisseadme vaheline külmaaine torustik paigaldada karbikusse või katta külmaaine torustik viimistlusteibiga.

5.3 Külmaaine torustiku kontrollimine

5.3.1 Lekete kontrollimine

! MÄRKUS

ÄRGE ületage seadme maksimaalset töö rõhku (vt seadme andmeplaadil "PS High").



MÄRKUS

Kasutage ALATI edasimüüja soovitatud mullide tekkimise kontrollainet.

Ärge kasutage KUNAGI seebivett:

- Seebivesi võib põhjustada mõrasid komponentidele, nagu torumutrid või sulgeklaapi korgid.
- Seebivesi võib sisaldada soola, mis imab niiskust, mis omakorda külmub torude külmaks minemisel.
- Seebivesi sisaldab ammoniaaki, mis võib söövitada toruliiteid (messingist torumutri ja vasest torumutri vahel).

- 1 Laadige süsteem lämmastikuga kuni manomeetriline rõhk on vähemalt 200 kPa (2 bar). Väikeste lekete tuvastamiseks on soovitatav kasutada rõhku 3000 kPa (30 bar) või kõrgemat rõhku (olenevalt kohalikust seadusandlusest).
- 2 Kontrollige kõik ühendused neile mullilahuse kandmisega.
- 3 Kontrollimise lõpetamisel laske kogu lämmastik välja.

5.3.2 Vaakumkuivatuse tegemine



OHT: PLAHVATUSE OHT

ÄRGE AVAGE sulgekraane enne kui vaakumkuivendus on lõpetatud.

- 1 Tekitage süsteemis vaakum -100,7 kPa (-1,007 bar) (5 absoluuttorri).
- 2 Hoidke vaakumit neli kuni viis minutit ja kontrollige seejärel uuesti.

Ilming	Tingimus
Rõhk ei muutu	Süsteemis pole niiskust. Lisatoiminguid pole vaja teha.
Rõhk tõuseb	Süsteemis on niiskust. Tehke järgmised toimingud.

- 3 Tekitage süsteemis vähemalt kaheks tunniks vaakum -100,7 kPa (-1,007 bar) (5 absoluuttorri).
- 4 Pärast pumba VÄLJA lülitamist jälgige vaakumi veel vähemalt ühe tunni jooksul.
- 5 Kui vajalikku vaakumi taset EI SAA saavutada või vaakumit EI SAA hoida ühe tunni jooksul, tehke järgmist.
 - Kontrollige süsteem uuesti üle lekete suhtes.
 - Tehke uuesti vaakumkuivatamine.



MÄRKUS

Avage kindlasti pärast torude paigaldamist ja vaakumiga töötlemist gaasi sulgekraan. Süsteemi käitamine suletud kraaniga võib põhjustada kompressori rikkeid.

6 Külmaaine laadimine

6.1 Teave külmaaine kohta

See toode sisaldab fluoritud kasvuhoonegaase. ÄRGE laske gaase atmosfääri.

Jahutusaine tüüp: R32

Globaalse soojenemise potentsiaali (GWP) väärtus: 675

Sõltuvalt rakenduvatest seadustest on kohustuslik perioodiline jahutusvedeliku lekete kontrollimine. Lisainfo saamiseks võtke ühendust paigaldajaga.



HOIATUS: MÕODUKALT SÜTTIV MATERJAL

Selle seadme sees olev jahutusaine on kergelt süttiv.



HOIATUS

- Seadmes olev külmaaine on vähesel määral tuleohtlik, kuid tavaliselt see EI leki. Kui külmaaine lekitab ruumi ja satub kokkupuutesse põleti, kütteseadme või pliidi leegiga, siis võib tekkida tulekahju või moodustub tervistkahjustav gaas.
- Lülitage VÄLJA kütteainet põletavad seadmed, ventileerige ruum ja pöörduge edasimüüja poole, kelle käest olete toote ostnud.
- Ärge kasutage seadet, kuni hooldustöötajad kinnitavad, et külmaaine lekkekoht on kõrvaldatud.



HOIATUS

Seadet tuleb hoiustada nii, et oleks välditud selle mehaaniline vigastamine ja kohas, mis on hästi ventileeritud ning kus pole süüteallikaid (näiteks lahtist leeki, töötavat gaasi- või elektrikütte seadet). Ruumi suurus peab olema selline, nagu on määratud ohutuse üldeeskirjades.



HOIATUS

- ÄRGE augustage ega põletage jahutusaine ahela osi.
- ÄRGE kasutage sulatusprotsessi kiirendamiseks puhastusmaterjale ega muid viide, mida tootja ei ole soovitanud.
- Arvestage, et süsteemi sees olev jahutusaine on lõhnatu.



HOIATUS

ÄRGE puudutage rikke tõttu lekkivat külmaainet. See võib põhjustada raskeid külmakahjustusi.



MÄRKUS

Kehtiv fluoritud kasvuhoonegaaside seadusandlus nõuab, et seadme jahutusaine kogus oleks toodud nii massina kui ka CO₂ ekvivalendina.

Koguse CO₂ ekvivalendina tonnides arvutamise meetod: jahutusaine GWP-väärtus × kogu jahutusaine kogus [kg]/1000

Lisainfo saamiseks võtke ühendust paigaldajaga.

6.2 Täiendava külmaaine koguse määramine

Torustiku maksimaalne kogupikkus	Tingimus
≤30 m	ÄRGE lisage täiendavat külmaainet.
>30 m	R=(vedelikutorustiku kogupikkus (m)-30 m)×0,020 R=Täiendava külmaaine kogus (kg) (ümardatud kuni 0,1 kg)



TEAVITUSTÖÖ

Torude pikkus on vedelikutorude ühe suuna pikkus.

Maksimaalne lubatud külmaaine laadimise kogus	
3AMXM52, 3MXF52, 3AMXF52	2,2 kg
3MXF68	2,4 kg

7 Elektripaigaldus

6.3 Täiemahulise taastäitmise koguse määramine

TEAVITUSTÖÖ

Kui on vajalik täiemahuline taastäitmine, siis on külmaaine kogus: tehases täidetud külmaaine (vaadake tehasesilti) + kindlaksmääratud täiendav kogus.

6.4 Külmaaine lisamine

HOIATUS

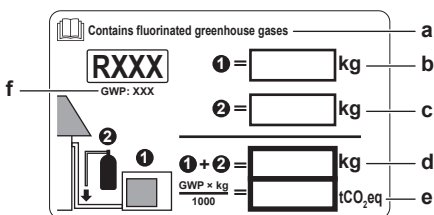
- Kasutage ainult jahutusainet R32. Muud ained võivad põhjustada plahvatusi ja õnnetusi.
- R32 sisaldab fluoritud kasvuhoonegaase. Selle globaalse soojenemise potentsiaali (GWP) väärtus on 675. ÄRGE laske neid gaase atmosfääri.
- Jahutusaine lisamisel kasutage ALATI kaitsekindlaid ja -prille.

Eeltingimus: Veenduge enne jahutusaine lisamist, kas jahutusaine torud on ühendatud ja kontrollitud (lekkek kontroll ja vaakumiga kuivatamine).

- 1 Ühendage jahutusaine balloon teenindusavaga.
- 2 Lisage täiendav jahutusaine kogus.
- 3 Avage gaasi sulgkraan.

6.5 Fluoritud kasvuhoonegaaside etiketi kinnitamine

- 1 Täitke silt järgmiselt.



- a Kui seadmega on kaasa antud fluoritud kasvuhoonegaaside mitmekeelne kleebis (vaadake tarvikute hulgast), siis eraldage vastava keelega kleebis ja liimige see ülaossa "a".
- b Tehases täidetud külmaaine kogus: vaadake seda seadme tehasesildilt
- c Täiendavalt laetud külmaaine kogus
- d Külmaaine kogus kokku
- e **Fluoritud kasvuhoonegaasi kogus** külmaaine summaarse koguse kohta CO₂ekvivalenttonnides.
- f GWP = Globaalse soojenemise potentsiaal

MÄRKUS

Kehtivad seadused, mis puudutavad **fluoritud kasvuhoonegaase**, sätestavad, et seadme külmaaine laetus on näidatud nii massina kui CO₂ ekvivalentina.

Valem CO₂ arvutamiseks ekvivalenttonnides:
Külmaaine GWP väärtus × külmaaine summaarne kogus [kilogrammides] / 1000

Kasutage GWP väärtusena kleebisel näidatud kogust.

- 2 Kinnitage etikett välisseadme sisemusse gaasi ja vedeliku sulgkraanide lähedusse.

7 Elektripaigaldus

OHT: ELEKTRILÖÖGI OHT

HOIATUS

Kasutage elekritoite kaablina ALATI mitmesoonelisi kaableid.

HOIATUS

Kasutage kõiki pooluseid lahutavaid lahküliteid, millel on kontaktpunktide vahe vähemalt 3 mm, et tagada täielik lahtiühendamine III kategooria ülekoormusel.

HOIATUS

Kui toitejuhe on kahjustunud, PEAB ohutuse tagamiseks tootja, selle hooldusesindaja või muu sarnaselt kvalifitseeritud isik selle asendama.

HOIATUS

ÄRGE ühendage toitepinget siseseadmele. See võib ajendada elektrilöögi või tulekahju.

HOIATUS

- ÄRGE kasutage selle seadme sees iseostatud elektriseadmeid.
- ÄRGE tehke klemmliistul toite haruühendus dreenimispumba jne toite jaoks. See võib ajendada elektrilöögi või tulekahju.

HOIATUS

Hoidke sidejuhtmestik eemale vasktorudest, millel pole soojusisolatsiooni, sest sellised torud kuumenevad kõrge temperatuurini.

OHT: ELEKTRILÖÖGI OHT

Kõik elektrilised osad (kaasa arvatud termotakistid) on toitepinge all. ÄRGE puudutage neid paljaste kätega.

HOIATUS

Rakendage vajalikke meetmeid, et takistada väikestel loomadest seadme kasutamist pesavarjuna. Elektriliste osadega kokku puutuvad väikesed loomad võivad põhjustada seadmes rikkeid, suitsu või tulekahjut.

7.1 Standardjuhtmete komponentide tehnilised andmed

MÄRKUS

Soovitame kasutada ühetraadilise soonega juhtmeid. Kui kasutate kokkukeerutatud kiudjuhtmeid, keerutage tihendamiseks juhtmeots kergelt kokku, et see otse tihendamiseks kinnitada või sisestada ümarklemmi sisse. Üksikasju on kirjeldatud paigaldaja käsiraamatu jaotises "Juhised elektrijuhtmestiku ühendamisel".

Toitepinge	
Pinge	220~240 V
Sagedus	50 Hz
Faas	1~
Vool	16,3 A

Osad	
Toitekaabel	PEAB VASTAMA riiklikele elektripaigaldiste ehitamise eeskirjadele 3-sooneline kaabel Juhtmesoonete ristlõiked peavad vastama voolu tugevusele, kuid ei tohi olla vähem kui 2,5 mm ²

8 Välisseadme paigaldamise lõpuleviimine

Osad	
Sidekaabel (sise- ja välisseadme vahel)	Kasutage ainult harmoneeritud standardi nõuetele vastavat juhet, mis sobib võrgupingele 4-sooneline kaabel Minimaalne suurus 1,5 mm ²
Soovitav kaitselüliti	20 A
Maanduse lekkevoolu kaitselüliti / rikkevoolukaitselüliti	PEAB VASTAMA riiklikele elektripaigaldiste ehitamise eeskirjadele

Elektriseadmed peavad vastama standardi EN/IEC 61000-3-12 nõuetele, see on Euroopa/Rahvusvaheline tehniline standard, mis määrab vooluharmoniliste emissiooni lubatavad piirväärtused seadmetele, mis on ühendatud avalikku madalpingesüsteemidega ja mille nimivool on >16 A ja ≤75 A faasi kohta.

7.2 Elektrijuhtmestiku ja välisseadme ühendamiseks

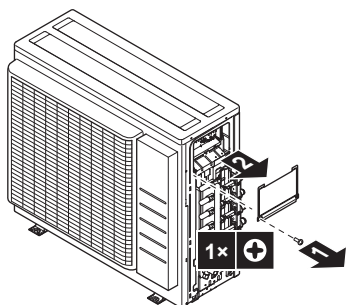


HOIATUS

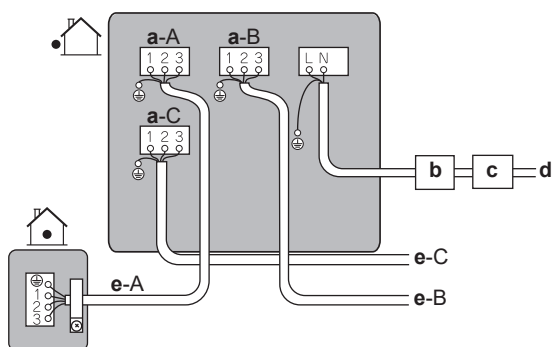
ÄRGE pikendage toite- või vahekaablit juhtmega pistikute, juhtmega ühenduse klambrite, teibitud juhtmete, pikendusjuhtmete abil.

Need võivad põhjustada ülekuumenemist, elektrilööki või tulekahju.

- 1 Eemaldage lülituskarbi kate (1 kruvi).



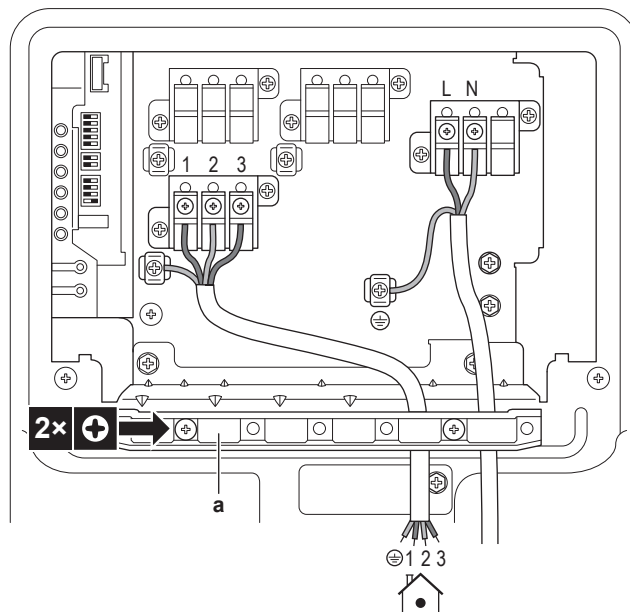
- 2 Ühendage juhtmestik välis- ja siseseadmete vahel nii, et klemmide numbrid sobivad. Kontrollige, et torustike ja juhtmestiku tähised sobivad kokku.
- 3 Veenduge, et õiged juhtmestikud ühendatakse õige ruumiga.



- a Ruumi klemm (A, B, C)
- b Kaitselüliti
- c Rikkevoolukaitselüliti
- d Toitejuhtmestik
- e Ruumi andmesidejuhtmestik (A, B, C)

- 4 Keerake klemmikruvid piisavalt tugevasti kinni Philips-kruvikeerajaga.
- 5 Kontrollige juhtmeid neid kergelt tõmmates.
- 6 Kinnitage kaablitõkis tugevasti, et vältida pinge mõjumist juhtmeklemmidele.

- 7 Juhtige juhtmestik läbi sisselõigete, mis on tehtud katteplaadi põhja.
- 8 Kontrollige, et elektrijuhtmestik ei puuduta gaasitorustikku.



a Kaablitõkis

- 9 Pange lülituskarbi kate oma kohale tagasi ja sulgege teeninduskate.

8 Välisseadme paigaldamise lõpuleviimine

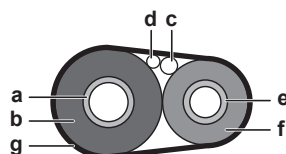
8.1 Välisseadme paigaldamise lõpetustööd



OHT: ELEKTRILÖÖGI OHT

- Veenduge, et süsteem on nõuetekohaselt maandatud.
- Enne hooldamise alustamist lülitage seadme toide välja.
- Enne toitepinge sisse lülitamist paigaldage lülituskarbi kate.

- 1 Isoleerige ja kinnitage jahustorud ja kaablid järgmiselt:



- a Gaasitoru
- b Gaasitoru isolatsioon
- c Vaheühenduse kaabel
- d Kohapealsed juhtmed (kui olemas)
- e Vedelikutoru
- f Vedelikutoru isolatsioon
- g Viimistlusteip

- 2 Paigaldage hoolduskate.

9 Häälestamine



9 Häälestamine

9.1 Tööotel säästurežiimi funktsioon

Ooterežiimi elektrisäästu funktsioon toimib järgmiselt:

- lülitab välisseadme toite VÄLJA,
- lülitab siseseadme säästurežiimi olekusse SEES.

Ooterežiimi elektrisäästu funktsioon töötab järgmiste seadmetega:

	
3AMXM52	FTXM, FTXP, FTXJ, FVXM

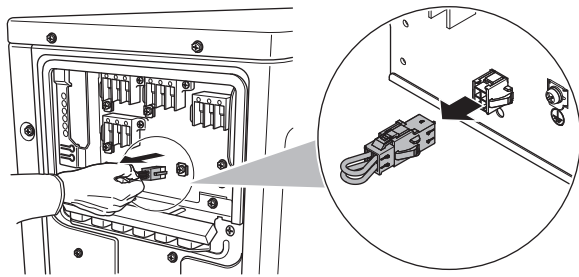
Teise siseseadme kasutamisel PEAB ooterežiimi elektrisäästu liitmik olema sisestatud.

Ooterežiimi elektrisäästu funktsioon on enne tarnimist välja lülitatud.

9.1.1 Ooterežiimi elektrisäästu funktsiooni sisse lülitamine

Eeltingimus: Toide PEAB olema välja lülitatud.

- 1 Eemaldage teeninduskate.
- 2 Ühendage lahti valikuline ooterežiimi elektrisäästu liitmik.



- 3 Lülitage toide sisse.

9.2 Ruumide eelistus

TEAVITUSTÖÖ

- Ruumi eelistamise funktsioon vajab sätete määramist seadme paigaldamise ajal. Küsige kliendilt, mis ruumis ta plaanib seda funktsiooni kasutada ja tehke vajalik seadistamine paigaldamise ajal.
- Ruumi eelistamise funktsioon on saadaval ainult õhukonditsioneerile ja seda saab kasutada vaid ühe ruumi jaoks.

Siseseade, mille jaoks ruumi eelistamise säte on rakendatud, saab eelistuse võtta ainult järgmistel juhtudel.

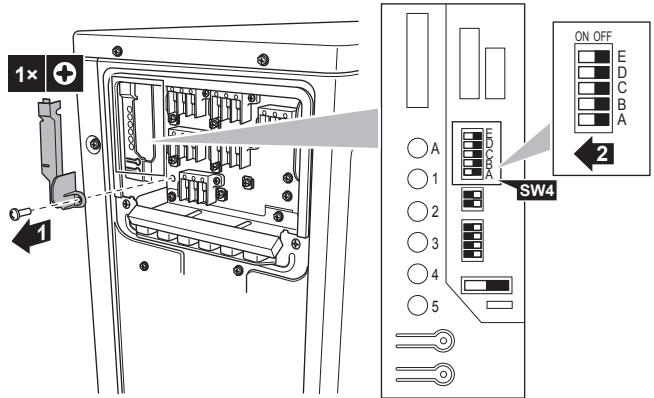
- **Töörežiimi eelistus toimib järgmiselt.** Kui ruumi eelistus on määratud ühele siseseadmele, siis kõik teised siseseadmed lülituvad ooterežiimi.
- **Eelistus suure võimsusega tööks toimib järgmiselt.** Kui siseseade, millele on ruumi eelistus määratud, töötab suurel võimsusel, siis teised siseseadmed töötavad alandatud võimsusega.
- **Vaikse töörežiimi eelistus toimib järgmiselt.** Kui siseseade, millele on ruumi eelistus määratud, töötab vaikselt, siis töötab ka välisseade vaikselt.

Küsige kliendilt, mis ruumis ta plaanib seda funktsiooni kasutada ja tehke vajalik seadistamine paigaldamise ajal. Selle võib seadistada näiteks külaliste ruumidele.

9.2.1 Ruumi eelistuse seadistamiseks tehke järgmist.

- 1 Eemaldage lülituskarbi kate hoolduse trükkplaadilt.

- 2 Lülitage lüliti olekusse SEES (SW4) ruumile, mida soovite aktiveerida kui eelistatud ruum.



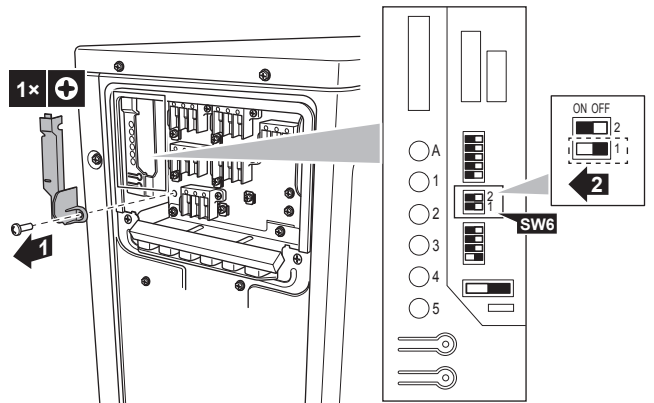
- 3 Lähtestage toide.

9.3 Vaikne öörežiim

Vaikses öörežiimis töötab välisseade öösel vaiksemalt. Sellega alaneb seadme jahutusvõimsus. Selgitage vaikselt öörežiimi võimalust kasutajale ja tehke kindlaks, kas kasutaja soovib seda kasutada.

9.3.1 Vaikse öörežiimi sisse lülitamine

- 1 Eemaldage lülituskarbi kate hoolduse trükkplaadilt.



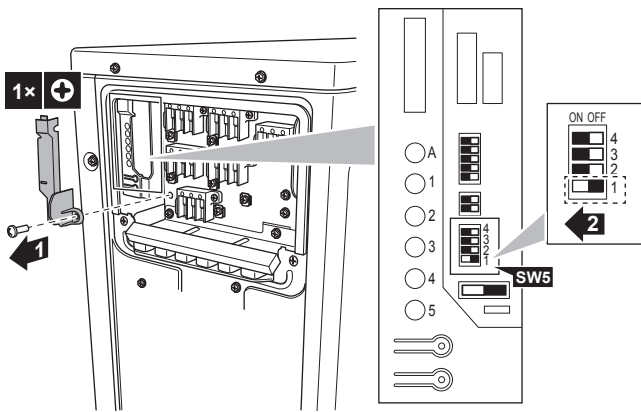
- 2 Lülitage vaikse öörežiimi lüliti (SW6-1) asendisse SEES.

9.4 Kütterežiimi lukustamine

Kütterežiimi lukusti piirab kütte kasutamist.

9.4.1 Kütterežiimi luku sisse lülitamine

- 1 Eemaldage lülituskarbi kate hoolduse trükkplaadilt.
- 2 Lülitage kütterežiimi lukusti lüliti (SW5-1) asendisse SEES.



9.5 Jahutusrežiimi lukustamine

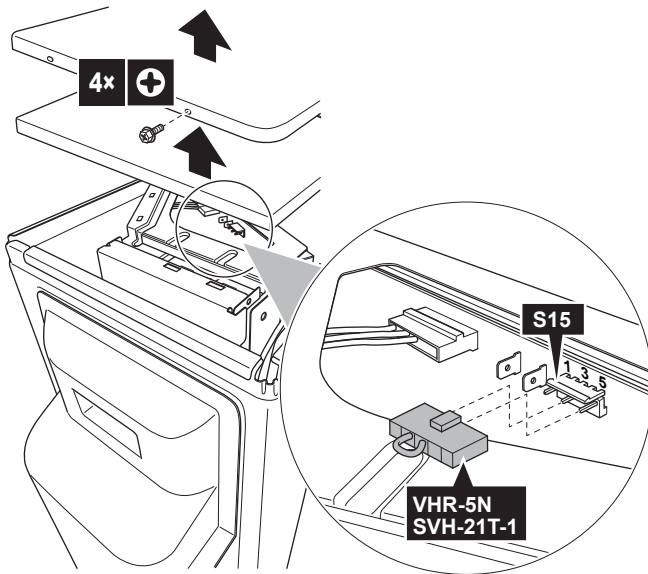
Jahutusrežiimi lukusti piirab jahutamise kasutamist. Sundtoiming jääb jahutusrežiimis võimalikuks.

Andmed liitmiku korpusele ja kontaktidele: ST tooted, korpus VHR-5N, kontakt SVH-21T-1,1.

Kui jahutuse lukustit kasutatakse koos mitmiksisüsteemi hübriidiga, siis need seadmed EI TÖÖTA soojuspumba kaudu.

9.5.1 Jahutusrežiimi luku sisse lülitamine

- 1 Lühistage liitmiku S15 kontaktid 3 ja 5.



10 Kasutuselevõtt



MÄRKUS

Kasutuselevõtu üldine kontroll-leht. Lisaks selles peatükis esitatud kasutuselevõtu juhiste, on kasutuselevõtu kontroll-leht saadaval ka veebilehel Daikin Business Portal (nõutav on kasutaja autentimine).

Selles peatükis olev kasutuselevõtu üldine kontroll-leht on abistavaks juhendiks ja selles on nõuanded ning kasutuselevõtu aruande blankett, mida saab kasutada kasutuselevõtu ja üleandmise ajal.



MÄRKUS

Kasutage seadet ALATI koos termistorite ja/või surveandurite/lülititega. Kui seda EI tehta, võib see põhjustada kompressori põlemist.

10.1 Kontroll-loend enne kasutuselevõttu

- 1 Pärast seadme paigaldamist kontrollige allpool nimetatud punkte.
- 2 Sulgege seade.
- 3 Lülitage seade sisse.

<input type="checkbox"/>	Siseseade on õigesti paigaldatud.
<input type="checkbox"/>	Välisseade on õigesti paigaldatud.
<input type="checkbox"/>	Süsteem on korralikult maandatud ja maandusklemmid kinnitatud.
<input type="checkbox"/>	Toitepinge vastab seadme andmesildil olevale pingele.
<input type="checkbox"/>	Lülituskarbis PUUDUVAD lahtised ühendused või kahjustunud elektrikomponendid.
<input type="checkbox"/>	Sise- ja välisseadme sees PUUDUVAD kahjustunud komponendid ja kokkusurutud torud .
<input type="checkbox"/>	Ei esine jahutusaine lekkeid .
<input type="checkbox"/>	Jahustorud (gaas ja vedelik) on soojusisolatsiooniga.
<input type="checkbox"/>	Paigaldatud on õige suurusega torud ja torud on korrektselt isoleeritud.
<input type="checkbox"/>	Sulgemiskraanid (gaas ja vedelik) on välisseadmel täielikult avatud.
<input type="checkbox"/>	Äravool Veenduge, et äravool toimib sujuvalt. Võimalik tagajärg: Kondensaatvesi võib tilkuda.
<input type="checkbox"/>	Sise- ja välisseade on võimelised vastu võtma juhtpuld signaale.
<input type="checkbox"/>	Siseühenduste kaablitena kasutatakse ettenähtud juhtmeid.
<input type="checkbox"/>	Kaitsmed, kaitselülid ja objekti kaitseseadised on paigaldatud selle dokumendi nõuete kohaselt ja neil pole möödaviikusi.
<input type="checkbox"/>	Kontrollige, et juhtmestiku ja torustiku tähised (ruum A~C) vastavad igale siseseadmele.
<input type="checkbox"/>	Kontrollige, kas ruumide eelistus on määratud 2-le või enamale ruumile. Võtke arvesse, et DHW generaator mitmiksisüsteemile või mitmiksisüsteemi hübriidile, ei tohi olla valitud eelisruumiks.

10.2 Kontroll-loend kasutuselevõtu ajal

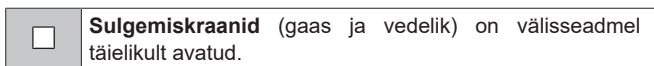
<input type="checkbox"/>	Elektrijuhtmestiku kontrollimiseks tehke järgmist.
<input type="checkbox"/>	Õhu välja laskmiseks.
<input type="checkbox"/>	Proovikäivituse tegemiseks.

10.3 Katsekäivitus ja testimine

Mitmiksisüsteemi hübriidi puhul tuleb rakendada mõningaid ettevaatusabinõusid. Lisateavet leiate siseseadme paigaldusjuhendist ja/või siseseadme paigaldaja teatmikust.

<input type="checkbox"/>	Enne testi käivitamist mõõtkte ära pinge kaitselüliti primaarpoolel.
<input type="checkbox"/>	Torude ja juhtmete paigaldustöö on nõuetekohane.

11 Hooldus ja teenindus



Mitmetest seadmetest koosneva süsteemi alglahtestamine võib kesta mitu minutit sõltuvalt sisendseadmetest ja lisaseadmetest.

10.3.1 Elektrijuhtmistiku kontrollimine rikete suhtes

Elektrijuhtmistiku rikete kontrollimise funktsioon kontrollib juhtmistiku üle rikete suhtes ja parandab rikked automaatselt. See on kasulik juhtmistiku puhul, mida EI SAA otse kontrollida, näiteks pörandaaluse juhtmistiku puhul.

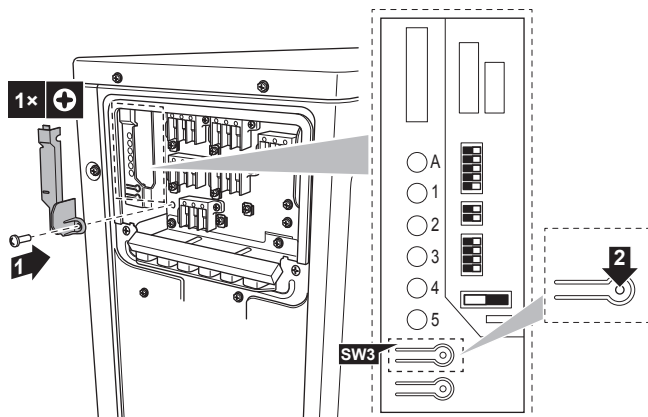
Seda funktsiooni EI SAA kasutada enne 3 minuti möödumist kaitselüliti sisse lülitamisest välistemperatuur on $\leq 5^{\circ}\text{C}$.

Elektrijuhtmistiku kontrollimiseks rikete suhtes tehke järgmist

TEAVITUSTÖÖ

- Peate juhtmistikku kontrollima ainult siis, kui te pole veendunud, et elektrijuhtmed ja torustik on õigesti ühendatud.
- Kui teete juhtmistiku kontrolli, siis mitme siseseadmega hübriidsüsteem ei tööta küttepumbana 72 tunni jooksul. Selleks ajaks võtab gaasikatel üle hübriidjuhtimise.

1 Eemaldage hoolduse trükkplaadi lüliti kate.



2 Vajutage korraks alla juhtmistiku kontrollimise lüliti (SW3) välisseadme hoolduse trükkplaadil.

Tulemus: Hoolduse näidiku LED-märgutuled näitavad, kas parandamine on võimalik või mitte. LED-märgutulede näidiku lugemise juhiseid vaadake hooldusjuhendist.

Tulemus: Juhtmistiku rikked parandatakse 15 kuni 20 minuti pärast. Kui automaatne parandamine pole võimalik, kontrollige siseseadme juhtmistik ja torustik tavalisel moel.

TEAVITUSTÖÖ

- Näidatavate LED-märgutulede arv sõltub ruumide arvust.
- Elektrijuhtmistiku rikete kontrollimise funktsioon EI TÖÖTA kui välistemperatuur on $\leq 5^{\circ}\text{C}$.
- Pärast juhtmistiku kontrollimist LED-märgutuled põlevad edasi kuni algab tavatöö.
- Järgige seadme diagnoosimise protseduuri. Seadme rikete diagnoosimise üksikasju vaadake hooldusjuhendist.

LED-märgutulede olekud on järgmised.

- Kõik LED-märgutuled vilguvad: automaatne parandamine POLE võimalik.
- LED-märgutuled vilguvad vaheldumisi: automaatne parandamine on lõpetatud.

- Üks või mitu LED-märgutuld põlevad pidevalt: ebanormaalne tööseisak (järgige diagnoosimise protseduuri, mis on parempoolse küljplaadi tagaküljel ja vaadake hooldusjuhendi juhiseid).

10.3.2 Proovikäivituse tegemiseks

Eeltingimus: Toitepinge PEAB OLEMA määratud vahemikus.

Eeltingimus: Katsekäivituse võib teha jahutuse või kütte režiimis.

Eeltingimus: Katsekäivitus tuleb teha vastavuses siseseadme kasutusjuhendile, et veenduda, et kõik funktsioonid ja osad töötavad nõuetekohaselt.

- Jahutusrežiimis valige madalaim programmeeritav temperatuur. Kütterežiimis valige kõrgeim programmeeritav temperatuur.
- Mõõtke temperatuur siseseadme sisendis ja väljundis kui seade on töötanud umbes 20 minutit. Erinevus ei tohi olla rohkem kui 8°C (jahutamine) või 20°C (kütmine).
- Esmalt kontrollige iga seadet eraldi, seejärel kontrollige kõikide siseseadmete samaaegset töötamist. Kontrollige nii jahutamise kui kütmise operatsiooni.
- Kui katsekäivitus on lõppenud, seadke temperatuur tavatasemele. Jahutusrežiimis: $26\text{--}28^{\circ}\text{C}$, kütmise režiimis: $20\text{--}24^{\circ}\text{C}$.

TEAVITUSTÖÖ

- Vajaduse korral võib katsekäivituse deaktiveerida.
- Kui seade on SEES, ei saa seda uuesti käivitada 3 minutit.
- Kui katsekäivitust on alustatud kütterežiimis pärast kaitselüliti sisse lülitamist, võib mõnedel juhtudel katkeda õhu väljutamine 15 minutiks, et seadet kaitsta.
- Kasutage katsekäivitamisel vaid õhukonditsioneerit. Ärge kasutage katsekäivitust mitmiksisüsteemi hübriidi või DHW generaatorit.
- Jahutamise ajal võib gaasi sulgekraanil või muudel osadel tekkida jäätumine. See on tavapärane.

TEAVITUSTÖÖ

- Seade tarbib elektrienergiat ka siis kui see on lülitatud olekusse VÄLJAS.
- Kui seade pärast elektrikatkestust uuesti pingestub, siis taastub viimati valitud režiim.

10.4 Välisseadme käivitamine

Vaadake süsteemi algseadistamist ja kasutuselevõttu siseseadme paigaldusjuhendist.

11 Hooldus ja teenindus

MÄRKUS

Üldhoolduse/inspektsiooni kontrollnimekiri. Selles peatükis toodud hooldusjuhiste kõrval on toodud ka üldhoolduse/inspektsiooni kontrollnimekiri portaalis Daikin Business Portal (nõuab autentimist).

Üldhoolduse/inspektsiooni kontrollnimekiri täiendab selles peatükis toodud juhiseid ning neid saab kasutada suunisena ja hoolduse ajal aruandlusvormina.

MÄRKUS

Hooldust PEAB tegema volitatud paigaldaja või hooldusesindaja.

Me soovime teha hooldust vähemalt üks kord aastas. Samas rakenduvad seadused võivad nõuda lühemat hooldusintervalli.



MÄRKUS

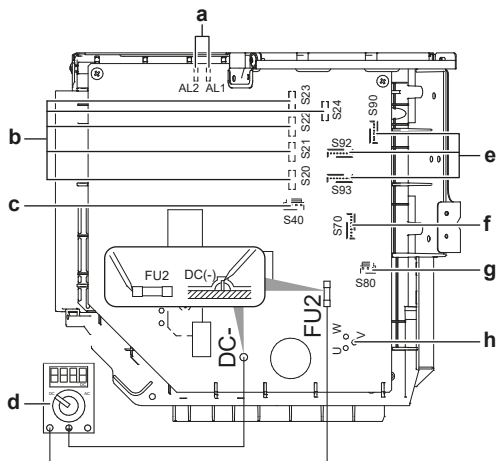
Kehtiv **fluoritud kasvuhoonegaaside** seadusandlus nõuab, et seadme jahutusaine kogus oleks toodud nii massina kui ka CO₂ ekvivalendina.

Koguse CO₂ ekvivalendina tonnides arvutamise meetod: jahutusaine GWP-väärtus × kogu jahutusaine kogus [kg] / 1000



OHT: ELEKTRILÖÖGI OHT

Enne teenindamise alustamist ühendage toide lahti rohkem kui 10 minutiks ja mõõtke pinge toiteahela kondensaatori klemmidel või elektrilistel osadel. Pinge PEAB olema alla 50 V DC, enne kui te võite elektrilisi osi puudutada. Klemmide asukohti vaadake elektriskeemilt.



- a AL1, AL2 – magnetklapi juhtme liitmik*
- b S20~24 – elektroonilise paisuklapi juhtme liitmik (ruum A, B, C, D, E)*
- c S40 – termo-ülekoormuskaitse relee juhe ja kõrgsurve lüliti liitmik*
- d Tester (DC-pinge piirkond)
- e S90~93 – termostasti juhtme liitmik
- f S70 – ventilatori mootori juhtme liitmik
- g S80 – 4-käigulise jagaja juhtme liitmik
- h Kompressori juhtme liitmik

* Võivad erinevatel mudelitel erineda.

12 Tootte kasutuselt kõrvaldamine



MÄRKUS

ÄRGE proovige süsteemi iseseisvalt demonteerida: süsteemi demonteerimine ja jahutusaine, õli ja muude osade vahetamine PEAB vastama asjakohastele seadustele. Seadmed TULEB käidelda spetsiaalsetes korduvkasutamise, ümbertöötlemise ja taastamise käitlusjaamades.

13 Tehnilised andmed

- Värskeim **tehniliste andmete kokkuvõte** on piirkondlikul Daikin veebisaidil (avalikult kättesaadavad).
- Värskeimad **täielikud tehnilised andmed** on portaalis Daikin Business Portal (vajalik on autentimine).

13.1 Elektriskeem

13.1.1 Elektriskeemi ühtsed tingmärgid

Otsitava osa ja selle numbri kohta saate teavet seadme elektriskeemilt. Osad on nummerdatud araabia numbritega kasvavas järjekorras ja numbri asemel on allolevas tabelis "****".

Sümbol	Selgitus	Sümbol	Selgitus
	Kaitselüliti		Kaitsemaandus
			Töömaandus
			Kaitsemaandus (kruvi)
	Ühendus		Alaldi
	Liitmik		Relee liitmik
	Maandus		Ühendussild
	Objekti juhtmesitik		Klemmkarp
	Sulavkaitse		Klemmlist
	Siseseade		Juhtmeklamber
	Väliseade		Kütteseade
	Rikkevoolukaitselüliti		

Sümbol	Värvus	Sümbol	Värvus
BLK	Must	ORG	Oranž
BLU	Sinine	PNK	Roosa
BRN	Pruun	PRP, PPL	Lilla
GRN	Roheline	RED	Punane
GRY	Hall	WHT	Valge
SKY BLU	Taevasinine	YLV	Kollane

Sümbol	Selgitus
A*P	Trükkplaat
BS*	Surunupp SEES/VÄLJAS, tööüliti
BZ, H*O	Helisignaali
C*	Kondensaator
AC*, CN*, E*, HA*, HE*, HL*, HN*, HR*, MR*_A, MR*_B, S*, U, V, W, X*A, K*R_*, NE	Ühendus, liitmik
D*, V*D	Diiod
DB*	Diiodimoodul
DS*	DIP lüliti
E*H	Kütteseade
FU*, F*U, (andmete, vaadake seadme sees olevat trükkplaati)	Sulavkaitse
FG*	Liitmik (šassiiühendus)
H*	Juhtmekõidik
H*P, LED*, V*L	Märgutuli, valgusdiiod
HAP	Valgusdiiod (hoolduse meeldetuletus - roheline)
HIGH VOLTAGE	Kõrgepinge
IES	Nutika silma andur
IPM*	Arukas toitemoodul
K*R, KCR, KFR, KHuR, K*M	Magnetrelee
L	Faas
L*	Mähise

13 Tehnilised andmed

Sümbol	Selgitus
L*R	Reaktor
M*	Samm-mootor
M*C	Kompressori mootor
M*F	Ventilaatori mootor
M*P	Dreenimispumba mootor
M*S	Pöördmootor
MR*, MRCW*, MRM*, MRN*	Magnetreele
N	Neutraal
n=*, N=*	Keerdude arv läbi ferriitsüdamiku
PAM	Impulssamplituudmodulatsioon
PCB*	Trükkplaat
PM*	Toiteplokk
PS	Impulsstoiteplokk
PTC*	PTC-termistor
Q*	Isoleeritud tüürelektroodiga triiak (IGBT)
Q*C	Kaitselüliti
Q*DI, KLM	Rikkevoolu-kaitselüliti
Q*L	Ülekoormuskaitse
Q*M	Termolüliti
Q*R	Rikkevoolukaitselüliti
R*	Takisti
R*T	Termotakisti
RC	Vastuvõtja
S*C	Piirlüliti
S*L	Ujuküliti
S*NG	Külmaaine lekkeandur
S*NPH	Rõhuandur (kõrge)
S*NPL	Rõhuandur (madal)
S*PH, HPS*	Rõhulüliti (kõrge)

Sümbol	Selgitus
S*PL	Rõhulüliti (madal)
S*T	Termostaat
S*RH	Niiskuseandur
S*W, SW*	Tööüliti
SA*, F1S	Liigpingepiirik
SR*, WLU	Signaali vastuvõtja
SS*	Valikulüliti
SHEET METAL	Kohtkindel klemmliistu plaat
T*R	Trafo
TC, TRC	Saatja
V*, R*V	Varistor
V*R	Diodimoodul, isoleeritud tüürelektroodiga triiakuga (IGBT) toiteplokk
WRC	Juhtmevaba kaugjuhtpult
X*	Klemmkarp
X*M	Klemmliist (plokk)
Y*E	Elektroonilise paisuklapi mähis
Y*R, Y*S	Reevers-magnetklapi mähis
Z*C	Ferriitsüdamik
ZF, Z*F	Mürafilter

13.2 Torustiku skeem: Välisseade

Koosteosa PED kategooria liigitus on järgmine.

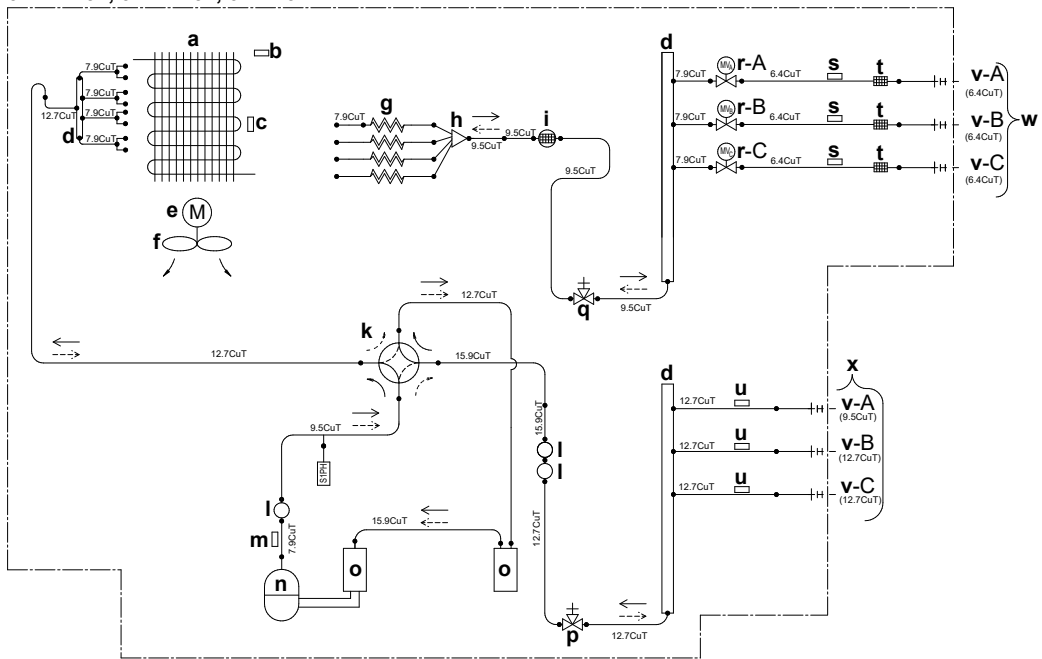
- Kõrgrõhulülid: klass IV
- Kompressor: klass II
- Aku: klass I
- Muud koostesad: viitavad PED-juhiste artiklit 4, paragrahvi 3



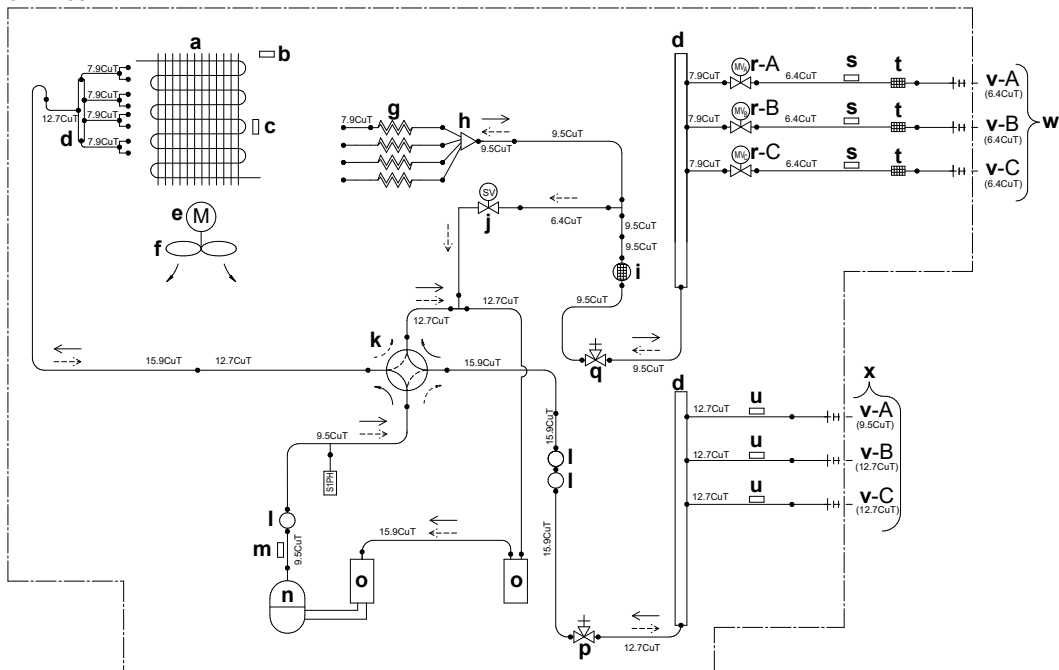
MÄRKUS

Kui kõrgrõhu lüliti on aktiveerunud, siis PEAB selle lähtestama pädev töötaja.

3AMXM52, 3AMXF52, 3MXF52



3MXF68

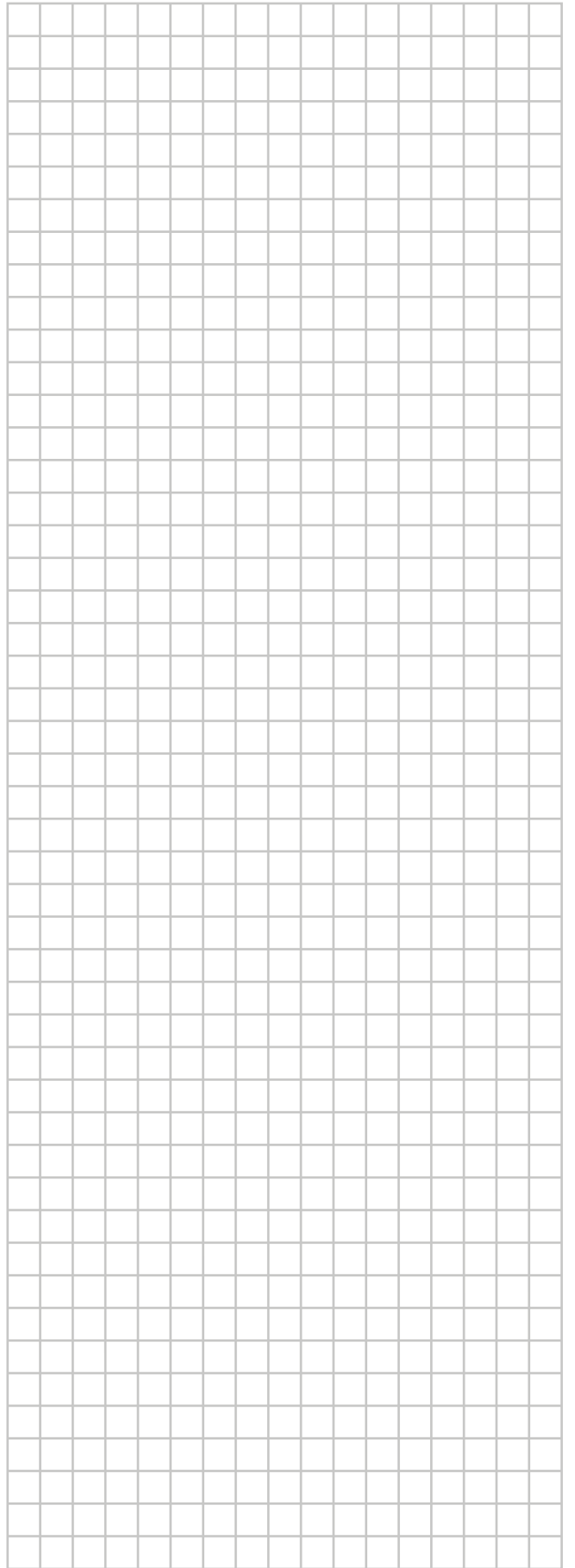
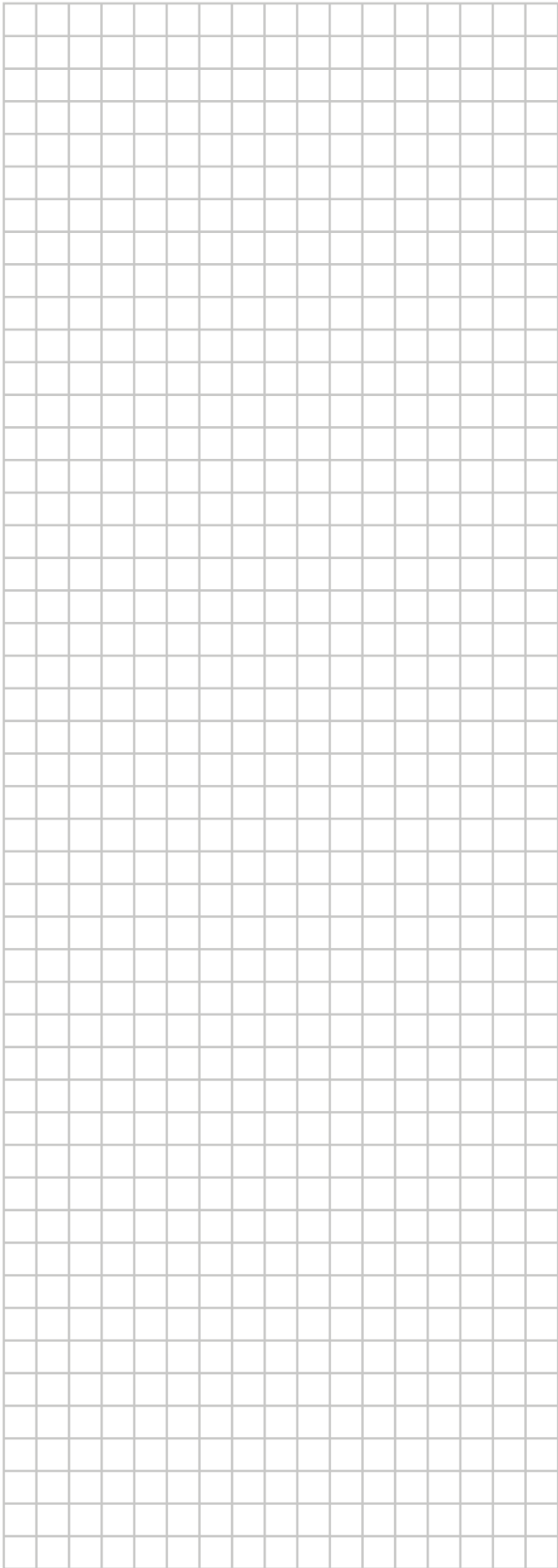
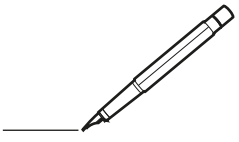


- a Soojusvaheti
- b Välisõhu termoandur
- c Soojusvaheti termoandur
- d Kollektor
- e Ventilatori mootor
- f Labaventilaator
- g Kapillaartoru
- h Jaotur
- i Summuti koos filtriga
- j Elektromagnetklapp

- k 4-käiguline kraan
- l Summuti
- m Tagasivoolutoru termoandur
- n Kompressor
- o Salvesti
- p Gaasi sulgekraan
- q Vedeliku sulgekraan
- r Elektrooniline paisuklapp
- s Termostakisti (vedel külmaaine)
- t Filter

- u Termistor (gaas)
 - v Ruum
 - w Objektitorustiku mõõtmised – vedelik
 - x Objektitorustiku mõõtmised – gaas
 - y Vedela külmaaine mahuti
- S1PH** Kõrgrõhulüliti on aktiveeritud (automaattagastus)

- Külmaaine vool: jahutamine
- ⇌ Külmaaine vool: kütmine





ERC



DAIKIN INDUSTRIES CZECH REPUBLIC s.r.o.

U Nové Hospody 1155/1, 301 00 Plzeň Skvrňany, Czech Republic

DAIKIN EUROPE N.V.

Zandvoordestraat 300, B-8400 Oostende, Belgium

Copyright 2019 Daikin

3P774208-1B 2026.04