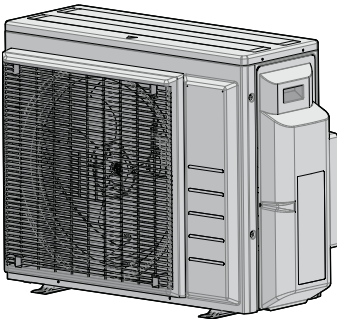




Installationsvejledning



R32 opdelt serie



3AMXM52N2V1B9
3AMXF52A2V1B9
3MXF52A2V1B9
3MXF68A2V1B9

Installationsvejledning
R32 opdelt serie

Dansk

Indholdsfortegnelse

1 Om dokumentationen	2
1.1 Om dette dokument	2
2 Specifikke sikkerhedsanvisninger for installatøren	3
3 Om kassen	5
3.1 Udendørsenhed	5
3.1.1 Fjernelse af tilbehør fra udendørsenheden	5
4 Installation af enhed	5
4.1 Klargøring af installationsstedet	5
4.1.1 Krav til udendørsenhedens installationssted	5
4.1.2 Yderligere krav til udendørsenhedens installationssted i koldt klima	5
4.2 Montering af udendørsenheden	6
4.2.1 Sådan tilvejebringes installationens struktur	6
4.2.2 Sådan installeres udendørsenheden	6
4.2.3 Sådan tilvejebringes aftapning	6
5 Installation af rør	7
5.1 Klargøring af kølerør	7
5.1.1 Krav til kølerør	7
5.1.2 Isolering af kølerør	7
5.1.3 Kølerørslængde og højdeforskel	7
5.2 Tilslutning af kølerør	7
5.2.1 Tilslutninger mellem udendørs- og indendørsenheder med brug af reduktionsstykker	8
5.2.2 Tilslutning af kølerør til udendørsenheden	8
5.3 Kontrol af kølerørene	9
5.3.1 Sådan kontrollerer du for lækager	9
5.3.2 Vakuummørring	9
6 Påfyldning af kølemiddel	9
6.1 Om kølemiddel	9
6.2 Bestemmelse af ekstra mængde kølemiddel	10
6.3 Sådan beregnes hele efterfyldningsmængden	10
6.4 Påfyldning af ekstra kølemiddel	10
6.5 Påsætning af mærkat med information om drivhusgasser med tilsætning af fluor	10
7 Elektrisk installation	10
7.1 Specifikationer vedrørende komponenter til standard-ledningsføring	11
7.2 Tilslutning af de elektriske ledninger til udendørsenheden	11
8 Færdiggørelse af installation af udendørsenheden	12
8.1 Færdiggørelse af installation af udendørsenheden	12
9 Konfiguration	12
9.1 Om standby-elsparefunktionen	12
9.1.1 Aktivering af standby-elsparefunktionen	12
9.2 Om funktionen prioriteret rum	12
9.2.1 Indstilling af funktionen med prioriteret rum	12
9.3 Om Støjsvag drift nat	12
9.3.1 Aktivering af støjsvag drift nat	12
9.4 Om låst tilstand opvarmning	13
9.4.1 Aktivering af låst tilstand opvarmning	13
9.5 Om låst tilstand køling	13
9.5.1 Aktivering af låst tilstand køling	13
10 Ibrugtagning	13
10.1 Kontrolliste før ibrugtagning	13
10.2 Kontrolliste under ibrugtagning	14
10.3 Testkørsel og afprøvning	14
10.3.1 Om kontrol af fejl på ledninger	14
10.3.2 Sådan udføres en testkørsel	14

10.4 Opstart af udendørsenheden	15
---------------------------------------	----

11 Vedligeholdelse og service	15
--------------------------------------	-----------

12 Bortskaffelse	15
-------------------------	-----------

13 Tekniske data	15
-------------------------	-----------

13.1 Ledningsdiagram	15
----------------------------	----

13.1.1 Fælles ledningsdiagram forklaring	15
--	----

13.2 Rørdiagram: Udendørsenhed	16
--------------------------------------	----

1 Om dokumentationen

1.1 Om dette dokument



ADVARSEL

Installation, service, vedligeholdelse og reparation samt anvendte materialer skal følge anvisningerne i Daikin (inklusive alle dokumenter anført i "sættet med dokumentation") og overholde relevant lovgivning, og dette arbejde skal udføres af autoriserede personer. I Europa, hvor IEC standarder anvendes, gælder EN/IEC 60335-2-40 standarden.

Målgruppe

Autoriserede installatører



INFORMATION

Dette apparat er beregnet til at blive brugt af specialuddannede eller uddannede brugere i butikker, let industri, på gårde eller til erhvervsmæssig eller privat brug af ikke-faguddannede.



INFORMATION

Dette dokument omhandler udelukkende installation af udendørsenheden. Se indendørsenhedens installationsvejledning vedrørende installation af indendørsenheden (montering, tilslutning af kølerør og af el-ledninger til indendørsenheden).

Sæt med dokumentation

Dette dokument er en del af et sæt med dokumentation. Det komplette sæt består af:

- **Generelle sikkerhedsforanstaltninger:**
 - Sikkerhedsanvisninger, som du SKAL læse før installation
 - Format: Papir (i kassen til udendørsenheden)
- **Installationsvejledning for udendørsenhed:**
 - Installationsanvisninger
 - Format: Papir (i kassen til udendørsenheden)
- **Referencevejledning vedrørende montering:**
 - Forberedelse af installationen, referencedata, ...
 - Format: Digitale filer på <https://www.daikin.eu>. Brug søgefunktionen 🔍 til at finde din model.

Seneste reviderede udgaver af den medfølgende dokumentation findes på det regionale Daikin websted og fås hos din forhandler.

Scan QR-koden nedenfor for at se det komplette sæt med dokumentation vedrørende dit produkt på Daikin webstedet.



Vejledningens originalsprog er engelsk. Andre sprog er oversættelser af den originale vejledning.

Tekniske data

- Seneste reviderede udgaver af den medfølgende dokumentation kan være tilgængelige på regionens Daikin websted (offentligt tilgængeligt).
- En revideret **komplet** udgave af seneste tekniske data er tilgængelig på Daikin Business Portal (autentificering påkrævet).

2 Specifikke sikkerhedsanvisninger for installatøren

Følg altid sikkerhedsanvisningerne og bestemmelserne nedenfor.

Installation af enhed (se "4 Installation af enhed" [5])



ADVARSEL

Installationen skal udføres af en montør, og de valgte materialer samt installationsmåden skal leve op til kravene i relevant lovgivning. I Europa anvendes standarden EN378.

Installationssted (se "4.1 Klargøring af installationsstedet" [5])



FORSIGTIG

- Kontrollér, om installationsstedet kan bære enhedens vægt. Forkert installation er farlig. Det kan også medføre vibration eller unormal driftsstøj.
- Sørg for tilstrækkelig med plads til service.
- Enheden må IKKE installeres, så den er i kontakt med loftet eller en væg, da dette kan medføre vibrationer.



ADVARSEL

Udstyret skal opbevares i et rum, hvor det ikke beskadiges mekanisk, og hvor der er tilstrækkelig ventilation uden konstante antændelseskilder (eksempelvis åben ild, gasdrevet udstyr eller en elvarmer, der er tændt). Rummets størrelse skal være som anført i afsnittet "Generelle sikkerhedsforanstaltninger".

Installation af rør (se "5 Installation af rør" [7])



FORSIGTIG

Rørsamlinger på et opdelt system skal udføres som permanente samlinger indendørs i rum med personer, med undtagelse af samlinger, der direkte forbinder rørene med indendørsenhederne.



FORSIGTIG

- På brugsstedet må der ikke svejses eller loddes på enheder, som er påfyldt R32 kølemiddel før levering.
- Ved installation af kølesystemet skal samling af dele, hvor mindst den ene del er påfyldt kølemiddel, ske under hensyntagen til følgende krav: I opholdsrum er ikke-permanente samlinger ikke tilladt for R32 kølemiddel, med undtagelse af samlinger udført på brugsstedet, som forbinder indendørsenheden direkte med rørene. Samlinger udført på brugsstedet, som forbinder indendørsenheden direkte med rørene, skal være ikke-permanente.



FORSIGTIG

Tilslut IKKE det indlejrede grenrør til udendørsenheden, før du er færdig med rørarbejde på indendørsenheden; dette gælder også ved senere tilslutning af en yderligere indendørsenhed.



ADVARSEL

Tilslut kølerørene sikkert, før du starter kompressoren. Hvis kølerørende IKKE er tilsluttede, og hvis spærreventilen er åben, når kompressoren kører, vil der blive suget luft ind. Dette medfører unormalt tryk i kølemiddelkredsløbet, hvilket kan medføre beskadigelse af udstyret og i værste fald tilskadekomst.



FORSIGTIG

- Forkert udvidelse af rør kan medføre kølegas-lækage.
- Genbrug IKKE rørkraver. Brug nye rørkraver for at undgå lækage af kølemiddelgas.
- Brug de brystmøtrikker, der følger med enheden. Brug af andre brystmøtrikker kan medføre, at kølemiddelgassen lækker.



FORSIGTIG

Ventilerne må IKKE åbnes, før opkravningen er færdiggjort. Ellers kan det medføre kølegas-lækage.



FARE: RISIKO FOR EKSPLOSION

Spærreventilerne må IKKE åbnes, før vakuumbørsting er afsluttet.

Påfyldning af kølemiddel (se "6 Påfyldning af kølemiddel" [9])



ADVARSEL

- Kølemidlet i enheden er svagt antændeligt, men lækage forekommer normalt IKKE. Hvis kølemidlet lækker inde i rummet og kommer i kontakt med en brænder, et varmeapparat eller et komfur, kan det medføre brand eller dannelse af skadelige gasser.
- SLUK for alle varmekilder med brændbare stoffer, luft ud i rummet og kontakt den forhandler, hvor du købte enheden.
- Tag IKKE enheden i brug igen, før en installatør er færdig med at reparere den del, hvor kølemidlet lækker.



ADVARSEL

- Brug kun R32 som kølemiddel. Andre stoffer kan medføre eksplosion og brand.
- R32 indeholder fluorholdige drivhusgasser. Dets værdi for globalt opvarmningspotentiale (GWP) er 675. Lad IKKE disse gasser trænge ud i atmosfæren.
- Brug ALTID beskyttelseshandsker og sikkerhedsbriller ved påfyldning af kølemiddel.



ADVARSEL

Rør ALDRIG direkte ved kølemiddel, der trænger ud ved et uheld. Dette kan medføre alvorlige sår på grund af forfrysninger.

El-installation (se "7 Elektrisk installation" [10])



ADVARSEL

Forlæng IKKE strømforsyningskablet eller forbindelsesledningen ved at bruge stik, klemmer, ledninger med udtag eller forlængerledninger.

De kan forårsage overophedning, elektrisk stød eller brand.

2 Specifikke sikkerhedsanvisninger for installatøren



ADVARSEL

- Al ledningsføring SKAL foretages af en autoriseret elektriker og SKAL være i overensstemmelse med national lovgivning.
- Tilslut de elektriske forbindelser til installationen på brugsstedet.
- Alle lokalt leverede dele og alle elektriske installationer SKAL være i overensstemmelse med relevant lovgivning.



ADVARSEL

- Hvis der ikke er en N-fase, eller hvis der er fejl på denne, kan udstyret bryde sammen.
- Etabler korrekt jordforbindelse. Enheden må IKKE jordes til et forsyningsrør, en overspændingsafleder eller en jordforbindelse til telefon. Ufuldstændig jordforbindelse kan medføre elektrisk stød.
- Installér de påkrævede sikringer eller afbrydere.
- Fastgør de elektriske ledninger med kabelbindere, så de IKKE kommer i kontakt med rørene eller skarpe kanter, især i højtrykssiden.
- Man skal IKKE installere en faseførende kondensator, da denne enhed er udstyret med en inverter. En faseførende kondensator vil reducere effekten og kan medføre ulykker.



ADVARSEL

Brug ALTID strømforsyningskabler med flere ledere.



ADVARSEL

Brug en afbryder, der afbryder alle poler, med en kontaktadskillelse på mindst 3 mm, med adskillelse af alle ledere i ledningsføringen ved overspænding i henhold til relevant lovgivning.



ADVARSEL

Hvis strømforsyningskablet beskadiges, SKAL det udskiftes af producenten, forhandleren eller andre kvalificerede personer for at undgå ulykker.



ADVARSEL

Tilslut IKKE strømforsyningsledningen til indendørsenheden. Dette kan medføre elektrisk stød eller brand.



ADVARSEL

- Brug IKKE uautoriserede elektriske dele sammen med dette produkt.
- Lav IKKE forurening på strømtilførslen til drænpumpen osv. fra klemrækken. Dette kan medføre elektrisk stød eller brand.



ADVARSEL

Hold ledningerne mellem enhederne væk fra kobberør uden varmeisolering, da disse rør bliver meget varme.



FARE: RISIKO FOR ELEKTRISK STØD

Alle elektriske dele (inklusive termomodstande) får strøm fra strømforsyningen. Rør IKKE ved de elektriske dele med de bare hænder.

Færdiggørelse af installation af udendørsenheden (se "8 Færdiggørelse af installation af udendørsenheden" [p 12])



FARE: RISIKO FOR ELEKTRISK STØD

- Kontrollér, at systemet er jordforbundet korrekt.
- AFBRYD strømforsyningen før vedligeholdelse.
- Monter el-boksens dæksel, før du slår strømforsyningen TIL.

Ibrugtagning (se "10 Ibrugtagning" [p 13])



FORSIGTIG

Foretag IKKE testkørsel, når du udfører arbejde på indendørsenheden (-enhederne).

Ved testkørsel kører BADE udendørsenheden og den tilsluttede indendørsenhed. Det er farligt at arbejde på en indendørsenhed i forbindelse med testkørsel.



FORSIGTIG

Put ikke en finger, en stang eller andre objekter ind i luftindtaget eller -udtaget. Fjern ikke blæserafskærmningen. Da blæseren roterer med høj hastighed, vil det medføre tilskadekomst.

Vedligeholdelse og service (se "11 Vedligeholdelse og service" [p 15])



FARE: RISIKO FOR ELEKTRISK STØD



FARE: RISIKO FOR FORBRÆNDING/SKOLDNING



FARE: RISIKO FOR ELEKTRISK STØD

Afbryd strømforsyningen i mere end 10 minutter, og mål spændingen på terminalerne på primærkredsens kondensatorer eller elektriske komponenter, før du udfører service. Spændingen SKAL være under 50 V DC, før man må berøre elektriske komponenter. Vedrørende placering af terminalerne, se ledningsdiagrammet.



ADVARSEL

- Sluk ALTID for afbryderen på strømpanelet, fjern sikringerne eller åbn enhedens beskyttelsesindretninger, før der udføres vedligeholdelse af eller reparation på enheden.
- Rør IKKE ved strømførende dele i 10 minutter efter at strømforsyningen er blevet afbrudt, da der er risiko for højspænding.
- Bemærk, at nogle dele af el-boksen er varme.
- Pas på IKKE at røre ved spændingsførende dele.
- Skyl IKKE enheden. Det kan forårsage elektrisk stød eller brand.



FARE: RISIKO FOR ELEKTRISK STØD

- Brug kun denne kompressor på et jordforbundet system.
- Afbryd strømforsyningen, før du udfører vedligeholdelse på kompressoren.
- Monter el-boksens dæksel og servicedækslet efter endt vedligeholdelse.



FORSIGTIG

Brug ALTID beskyttelsesbriller og beskyttelseshandsker.



FARE: RISIKO FOR EKSPLOSION

- Brug en rørsikring i forbindelse med kompressoren.
- Brug IKKE en brænder.
- Brug kun godkendte køle- og smøremidler.



FARE: RISIKO FOR FORBRÆNDING/SKOLDNING

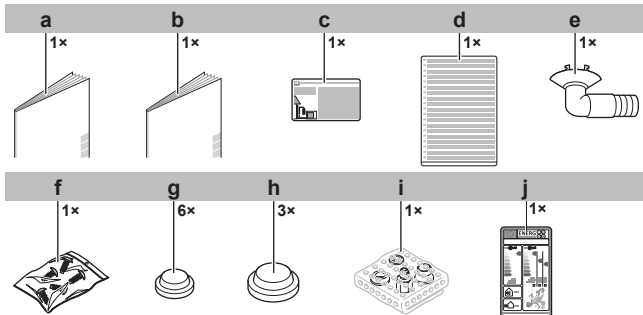
Rør IKKE ved kompressoren med de bare hænder.

3 Om kassen

3.1 Udendørsenhed

3.1.1 Fjernelse af tilbehør fra udendørsenheden

Kontrollér, at alt følgende tilbehør medfølger sammen med enheden:



- a Installationsvejledning til udendørsenhed
- b Generelle sikkerhedsforanstaltninger
- c Mærkat med information om drivhusgasser med tilsætning af fluor
- d Mærkat med information om drivhusgasser med tilsætning af fluor skrevet på flere sprog
- e Drænmuffe
- f Pose med skruer. Skrueene anvendes til fastgørelse af forankringsbånd til elektriske ledninger.
- g Drænkappe (lille)
- h Drænkappe (stor)
- i Reduktionsenhed
- j Energimærkat

4 Installation af enhed



ADVARSEL

Installationen skal udføres af en montør, og de valgte materialer samt installationsmåden skal leve op til kravene i relevant lovgivning. I Europa anvendes standarden EN378.

4.1 Klargøring af installationsstedet

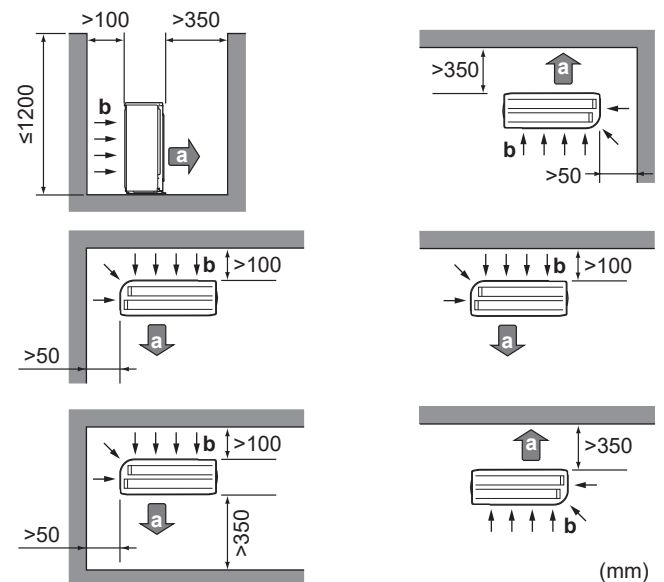


ADVARSEL

Udstyret skal opbevares i et rum, hvor det ikke beskadiges mekanisk, og hvor der er tilstrækkelig ventilation uden konstante antændelseskilder (eksempelvis åben ild, gasdrevet udstyr eller en elvarmer, der er tændt). Rummets størrelse skal være som anført i afsnittet "Generelle sikkerhedsforanstaltninger".

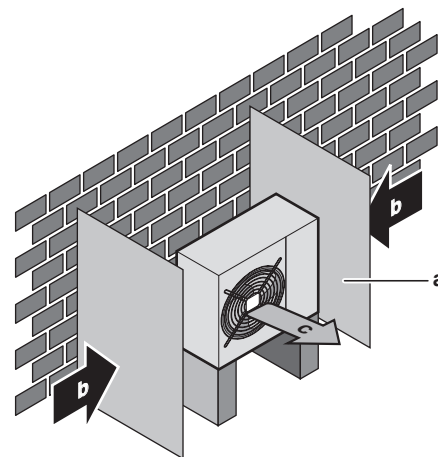
4.1.1 Krav til udendørsenhedens installationssted

Vær opmærksom på følgende retningslinjer for afstand:



- a Luftafgang
- b Luftindtag

Sørg for, at der er 300 mm arbejdsafstand fra loft til enhed og 250 mm til rør- og el-servicearbejde.



- a Prelplade
- b Fremherskende vindretning
- c Luftafgang

Installer IKKE enheden i lydfølsomme områder (f.eks. i nærheden af et soveværelse) for at undgå, at støj fra driften giver problemer.

Bemærk: Hvis støjniveauet måles under faktiske installationsbetingelser, vil den målte værdi være højere end lydtrykket anført i "Lydspektrum" i databogen på grund af støj fra omgivelserne og støjrefleksion.



INFORMATION

Lydtryksniveauet er under 70 dBA.

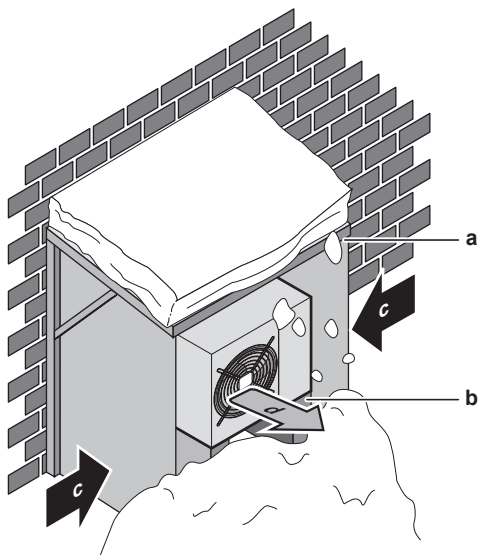
Udendørsenheden er udelukkende beregnet til installation udendørs ved omgivende temperaturer som specificeret nedenfor (med mindre andet er anført i betjeningsvejledningen til den tilsluttede indendørsenhed):

Køling	Opvarmning
-10~46°C DB	-15~24°C DB

4.1.2 Yderligere krav til udendørsenhedens installationssted i koldt klima

Beskyt udendørsenheden mod direkte sne, og sørg for, at udendørsenheden ALDRIG sner til.

4 Installation af enhed



- a Snedække eller skur
- b Sokkel
- c Fremherskende vindretning
- d Luftafgang

Der skal altid være mindst 150 mm fri plads under enheden (300 mm i områder med risiko for kraftigt snefald). Kontrollér endvidere, at enheden er placeret mindst 100 mm over maks. forventet højde på sne. Byg om nødvendigt en ramme, som enheden kan stilles på. Se flere detaljer under "[4.2 Montering af udendørsenheden](#)" [6].

I områder med kraftigt snefald er det meget vigtigt at vælge et installationssted, hvor sneen IKKE kan få indvirkning på enheden. Hvis der er mulighed for snefygning, skal du sørge for, at varmevekslerens spiral IKKE kan blive påvirket af sneen. Installer om nødvendigt et snedække eller et skur og en sokkel.

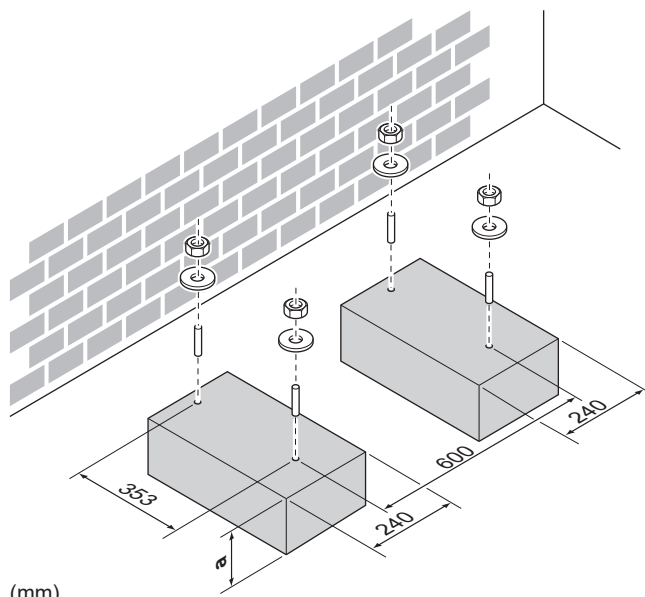
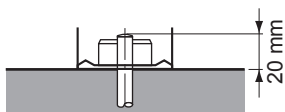
4.2 Montering af udendørsenheden

4.2.1 Sådan tilvejebringes installationens struktur

Brug vibrationsdæpende gummi (medfølger ikke), hvis der er risiko for, at vibrationer kan overføres til bygningen.

Enheden kan installeres direkte på en betonveranda eller på et andet fast underlag, hvis der er god vandafledning.

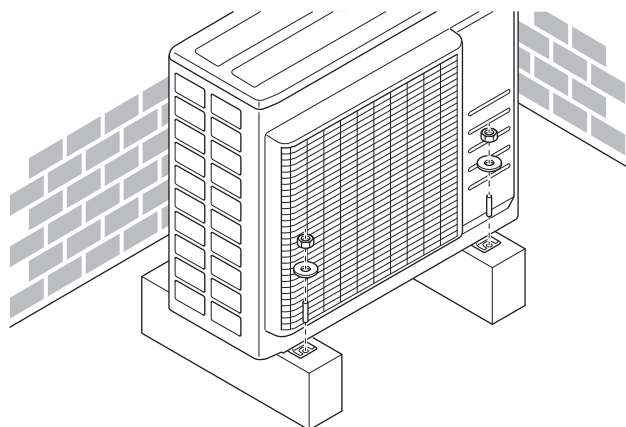
Klargør 4 sæt M8 eller M10 funderingsbolte med møtrikker og skiver (medfølger ikke).



(mm)

- a 100 mm over forventet højde på sne

4.2.2 Sådan installeres udendørsenheden



4.2.3 Sådan tilvejebringes aftapning



BEMÆRK

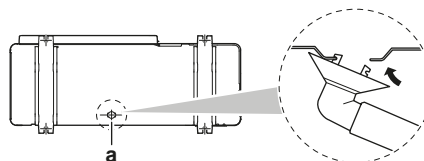
Anvend IKKE en drænmuffe, en slange og kapper (stor, lille) sammen med udendørsenheden i kolde områder. Træf forholdsregler, så den afgivne kondens IKKE kan fryse.



BEMÆRK

Hvis udendørsenhedens afløbshuller er dækket af et monterings-element eller af en gulvflade, skal man placere ekstra bundstykker ≤ 30 mm under udendørsenhedens fødder.

- Brug en drænmuffe til vandafledning, hvis det er nødvendigt.

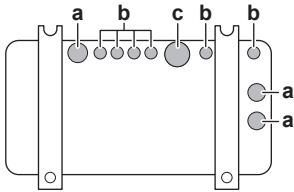


a Afløbshul

Lukning af afløbshuller og tilslutning af drænmuffe

- 1 Montér drænkapper (tilbehør g) og (tilbehør h). Kontrollér, at drænkappernes kanter lukker hullerne fuldstændigt.

2 Installation af drænuffe.



- a Afløbshul. Montér en drænkappe (stor).
 b Afløbshul. Montér en drænkappe (lille).
 c Afløbshul til drænuffe

5 Installation af rør

5.1 Klargøring af kølerør

5.1.1 Krav til kølerør

**FORSIGTIG**

Rørsamlinger på et opdelt system skal udføres som permanente samlinger indendørs i rum med personer, med undtagelse af samlinger, der direkte forbinder rørene med indendørsenhederne.

**BEMÆRK**

Rør og andre dele under tryk skal kunne anvendes til kølemiddel. Anvend helst kobber deoxideret med phosphorsyre til kølerør.

- Fremmede materialer inde i rørene (inklusive olie til brug ved fremstilling), skal være ≤ 30 mg/10 m.

Diameter kølerør

Væskerør	Gasrør
3× Ø6,4 mm (1/4")	1× Ø9,5 mm (3/8")
	2× Ø12,7 mm (1/2")

**INFORMATION**

Det kan være nødvendigt at anvende reduktionsdele alt efter typen af indendørsenhed. Se "5.2.1 Tilslutninger mellem udendørs- og indendørsenheder med brug af reduktionsstykker" [8] for yderligere oplysninger.

Kølerørsmateriale

Rørmateriale

Helvalset kobber deoxideret med phosphorsyre

Kraveforbindelser

Brug kun udglødet materiale.

Hærdningsgrad for rør og vægtykkelse

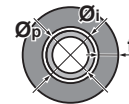
Udvendig diameter (Ø)	Hærdningsgrad	Tykkelse (t) ^(a)	
6,4 mm (1/4")	Udglødet (O)	$\geq 0,8$ mm	
9,5 mm (3/8")			
12,7 mm (1/2")			

^(a) Afhængigt af gældende lovgivning og enhedens maksimale arbejdsstryk (se "PS High" på enhedens typeskilt), kan det være nødvendigt at anvende rør med en større vægtykkelse.

5.1.2 Isolering af kølerør

- Brug polyethylenskum som isoleringsmateriale:
 - med en varmeoverføringshastighed på mellem 0,041 og 0,052 W/mK (0,035 og 0,045 kcal/mh°C)
 - med en varmemodstand på mindst 120°C
- Isoleringstykkelse:

Rør udvendig diameter (Ø _p)	Isolering indvendig diameter (Ø _i)	Isoleringstykkelse (t)
6,4 mm (1/4")	8~10 mm	≥ 10 mm
9,5 mm (3/8")	10~14 mm	≥ 13 mm
12,7 mm (1/2")	14~16 mm	≥ 13 mm



Hvis temperaturen er højere end 30°C, og luftfugtigheden er højere end RH 80%, skal tykkelsen på isoleringsmaterialet mindst være 20 mm for at forhindre kondensdannelse på isoleringsmaterialets overflade.

Brug separate varmeisolerende rør til gas- og væskekølerør.

5.1.3 Kølerørslængde og højdeforskel

**INFORMATION**

Vedr. anvendelse af hybrid med multi-enheder og varmtvandsgeneratoren til multi-enheder, se maks. tilladt længde på kølerør samt højdeforskel i indendørsenhedens installationsmanual.

Jo kortere kølerør, jo bedre ydelse på systemet.

Rørlængden og højdeforskellene skal overholde følgende krav.

Den korteste tilladte længde pr. rum er 3 m.

Kølerørslængde til hver enkelt indendørsenhed	Samlet kølerørslængde
≤ 25 m	≤ 50 m

	Højdeforskel mellem udendørs- og indendørsenhed	Højdeforskel mellem indendørsenheder
Udendørsenheden installeret højere end indendørsenheden	≤ 15 m	$\leq 7,5$ m
Udendørsenheden installeret lavere end mindst 1 indendørsenhed	$\leq 7,5$ m	≤ 15 m

5.2 Tilslutning af kølerør

**FARE: RISIKO FOR FORBRÆNDING/SKOLDNING****FORSIGTIG**

- På brugsstedet må der ikke svejses eller loddes på enheder, som er påfyldt R32 kølemiddel før levering.
- Ved installation af kølesystemet skal samling af dele, hvor mindst den ene del er påfyldt kølemiddel, ske under hensyntagen til følgende krav: I opholdsrum er ikke-permanente samlinger ikke tilladt for R32 kølemiddel, med undtagelse af samlinger udført på brugsstedet, som forbinder indendørsenheden direkte med rørene. Samlinger udført på brugsstedet, som forbinder indendørsenheden direkte med rørene, skal være ikke-permanente.

5 Installation af rør



FORSIGTIG

Tilslut IKKE det indlejrede grenrør til udendørsenheden, før du er færdig med rørarbejde på indendørsenheden; dette gælder også ved senere tilslutning af en yderligere indendørsenhed.

5.2.1 Tilslutninger mellem udendørs- og indendørsenheder med brug af reduktionsstykker



INFORMATION

- Brug samme reduktionsdel til varmtvandsgeneratoren til multi-enheder som til klasse 20 indendørsenheden.
- Angående hybrid med multi-enheder, se indendørsenhedens installationsvejledning vedrørende kapacitetsklasse og anvendelig reduktionsdel.

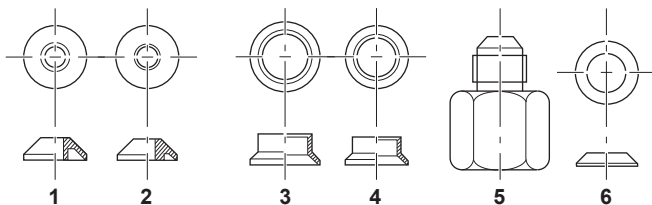
Samlet kapacitet på indendørsenheder, der kan tilsluttes denne udendørsenhed:

Samlet indendørsenheds-kapacitet, der kan tilsluttes denne udendørsenhed
≤9,0 kW

Port	Klasse	Reduktionsdel
3AMXM52		
A (Ø9,5 mm)	15, 20, 25, 35, (42) ^(a)	—
B + C (Ø12,7 mm)	15, 20, 25, 35	2+4
	42, 50	—
3MXF52, 3AMXF52, 3MXF68		
A (Ø9,5 mm)	20, 25, 35, 42 ^(b)	—
B + C (Ø12,7 mm)	20, 25, 35, 42 ^(b)	2+4

^(a) Kun i tilfælde af tilslutning til FTXM42R, FTXM42A, FTXA42C

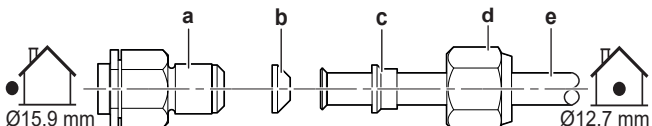
^(b) Kun i tilfælde af tilslutning til FTXF42F



Reduktionsdel type	Tilslutning
1	Ø15,9 mm → Ø12,7 mm
2	Ø12,7 mm → Ø9,5 mm
3	Ø15,9 mm → Ø12,7 mm
4	Ø12,7 mm → Ø9,5 mm
5	Ø15,9 mm → Ø9,5 mm
6	Ø15,9 mm → Ø9,5 mm

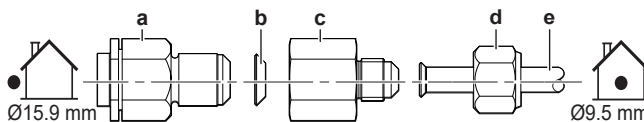
Eksempler på tilslutning:

- Tilslutning af et Ø12,7 mm rør til en Ø15,9 mm gasrørsudgang



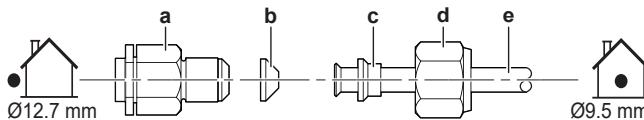
- a Udendørsenhed udgang
- b Reduktionsdel nr. 1
- c Reduktionsdel nr. 3
- d Kravemøtrik til Ø15,9 mm
- e Rørføring mellem enheder

- Tilslutning af et Ø9,5 mm rør til en Ø15,9 mm gasrørsudgang



- a Udendørsenhed udgang
- b Reduktionsdel nr. 6
- c Reduktionsdel nr. 5
- d Kravemøtrik til Ø9,5 mm
- e Rørføring mellem enheder

- Tilslutning af et Ø9,5 mm rør til en Ø12,7 mm gasrørsudgang



- a Udendørsenhed udgang
- b Reduktionsdel nr. 2
- c Reduktionsdel nr. 4
- d Kravemøtrik til Ø12,7 mm
- e Rørføring mellem enheder



BEMÆRK

For at undgå gaslækage skal du påføre køleolie til R32 (FW68DA):

- Ø9,5 mm → Ø15,9 mm, på begge sider af reduktionsdelen 6 (b) OG indvendigt på kraven.
- Ø12,7 mm → Ø15,9 mm eller Ø9,5 mm → Ø12,7 mm, på begge sider af reduktionsdelen 1 eller 2 (b).

Påfør køleolie på gevindet på udgangen på udendørsenheden, der hvor brystmøtrikken spændes.

Brystmøtrik til (mm)	Tilspændingsmoment (N•m)
Ø9,5	33~39
Ø12,7	50~60
Ø15,9	62~75



BEMÆRK

Brug en passende nøgle for at undgå at ødelægge gevindet på tilslutningsdelen gennem overspænding af kravemøtrikken. Pas på IKKE at spænde møtrikken for meget, da det mindre rør kan blive beskadiget (ca. 2/3~1× normal tilspænding).

5.2.2 Tilslutning af kølerør til udendørsenheden

- **Rørlængde.** Hold rørføringen på brugsstedet så kort som muligt.
- **Rørbeskyttelse.** Beskyttelse af rørføringen på brugsstedet mod beskadigelse.



ADVARSEL

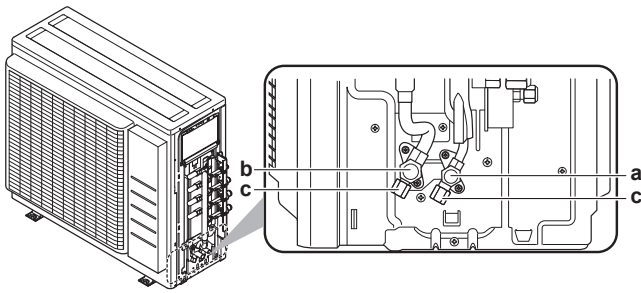
Tilslut kølerørene sikkert, før du starter kompressoren. Hvis kølerørene IKKE er tilsluttet, og hvis spærreventilen er åben, når kompressoren kører, vil der blive suget luft ind. Dette medfører unormalt tryk i kølemiddelkredsløbet, hvilket kan medføre beskadigelse af udstyret og i værste fald tilskadekomst.



BEMÆRK

- Brug brystmøtrikken, der sidder fast på hovedenheden.
- For at undgå gaslækage skal du påføre køleolie indvendigt på kraven. Brug køleolie til R32 (**Eksempel:** FW68DA, SUNISO olie).
- Samlingerne må IKKE genbruges.

- 1 Slut væskekølemiddelforbindingen fra indendørsenheden til væskespærreventilen på udendørsenheden.



- a Væskespærreventil
- b Gasspærreventil
- c Serviceåbning

- Slut gaskølemiddelforbindelsen fra indendørsenheden til gasspærreventilen på udendørsenheden.



BEMÆRK

Det anbefales, at kølerørene mellem indendørs- og udendørsenheden installeres i en kanal, eller at kølerørene omvikles med afslutningstape.

5.3 Kontrol af kølerørene

5.3.1 Sådan kontrollerer du for lækager



BEMÆRK

Enhedens maksimale arbejdsstryk må IKKE overskrides (se "PS High" på enhedens typeskilt).



BEMÆRK

Brug ALTID en testvæske, der kan boble, som anbefales af din forhandler.

Brug ALDRIG sæbevand:

- Sæbevand kan medføre, at komponenter revner, eksempelvis brystmøtrikker eller spærreventil-kapper.
- Sæbevand kan indeholde salt, der absorberer fugt, som fryser, når rørene bliver kolde.
- Sæbevand indeholder ammoniak, som kan medføre korrosion på kravesamlinger (mellem brystmøtrikken af messing og kobberkraven).

- Fill nitrogengas på systemet op til et målt tryk på mindst 200 kPa (2 bar). Det anbefales at påføre tryk på 3000 kPa (30 bar) eller højere (afhængigt af lokalt gældende lovgivning) for at kunne finde små lækager.
- Kontrollér for lækager ved at påføre en testvæske, der kan boble, ved alle forbindelser.
- Led al kvælstofgas ud.

5.3.2 Vakuomtørring



FARE: RISIKO FOR EKSPLOSION

Spærreventilerne må IKKE åbnes, før vakuomtørring er afsluttet.

- Udluft systemet til et target-vakuum på $-100,7$ kPa (-1.007 bar) (5 Torr absolut).
- Lad det stå i 4-5 minutter, og kontrollér trykket:

Hvis trykket ...	Så ...
Ikke ændres	Der er ingen fugt i systemet. Proceduren er færdig.
Øges	Der er fugt i systemet. Gå til næste trin.

- Udluft systemet i mindst to timer til et target-vakuum på $-100,7$ kPa (-1.007 bar) (5 Torr absolut).

- Efter at have slået pumpen FRA kontrolleres trykket i mindst en time.
- Hvis target-vakuum IKKE opnås, eller der IKKE kan opretholdes vakuum i en time, skal du gøre følgende:
 - Kontrollér for lækager igen.
 - Udfør vakuomtørring igen.



BEMÆRK

Sørg for at åbne stopventilen efter installation af rørføring og vakuomtørring. Hvis systemet køres med lukket ventil, kan kompressoren blive ødelagt.

6 Påfyldning af kølemiddel

6.1 Om kølemiddel

Dette produkt indeholder fluorholdige drivhusgasser. Led IKKE gasser ud i atmosfæren.

Kølemiddeltipe: R32

Værdi for globalt opvarmningspotentiale (GWP): 675

Periodisk inspektion af kølemiddellækage kan være påkrævet afhængigt af gældende lovgivning. Kontakt din installatør for yderligere oplysninger.



ADVARSEL: SVAGT ANTÆNDELIGT MATERIALE

Kølemidlet i denne enhed er svagt antændeligt.



ADVARSEL

- Kølemidlet i enheden er svagt antændeligt, men lækage forekommer normalt IKKE. Hvis kølemidlet lækker inde i rummet og kommer i kontakt med en brænder, et varmeapparat eller et komfur, kan det medføre brand eller dannelse af skadelige gasser.
- SLUK for alle varmekilder med brændbare stoffer, luft ud i rummet og kontakt den forhandler, hvor du købte enheden.
- Tag IKKE enheden i brug igen, før en installatør er færdig med at reparere den del, hvor kølemidlet lækker.



ADVARSEL

Udstyret skal opbevares i et rum, hvor det ikke beskædiges mekanisk, og hvor der er tilstrækkelig ventilation uden konstante antændelseskilder (eksempelvis åben ild, gasdrevet udstyr eller en elvarmer, der er tændt). Rummets størrelse skal være som anført i afsnittet "Generelle sikkerhedsforanstaltninger".



ADVARSEL

- Man må IKKE gennembore eller brænde dele, der har været i kontakt med kølemidlet.
- Brug IKKE andre rengøringsmaterialer eller -midler for at gøre afrimningen hurtigere end dem, der anbefales af producenten.
- Vær opmærksom på, at kølemidlet i systemet er lugtfrit.



ADVARSEL

Rør ALDRIG direkte ved kølemiddel, der trænger ud ved et uheld. Dette kan medføre alvorlige sår på grund af forfrysninger.

7 Elektrisk installation

! BEMÆRK

Gældende lovgivning om **fluorholdige drivhusgasser** kræver, at mængden af påfyldt kølemiddel på enheden angives i både vægt og CO₂-ækvivalent.

Formel til at beregne mængden i CO₂-ækvivalente ton:
GWP-værdi af kølemidlet × total kølemiddelpåfyldning [i kg]/1000

Kontakt din installatør for yderligere oplysninger.

6.2 Bestemmelse af ekstra mængde kølemiddel

Hvis den samlede længde på væskerøret er...	Så ...
≤30 m	Tilføj IKKE ekstra kølemiddel.
>30 m	$R = (\text{Total længde (m) på væskerør} - 30 \text{ m}) \times 0,020$ $R = \text{Ekstra kølemiddel (kg) (rundes ned/op i enheder af 0,1 kg)}$

i INFORMATION

Rørlængde er envejslængden for væskerørene.

Maks. tilladte mængde kølemiddel til påfyldning	
3AMXM52, 3MXF52, 3AMXF52	2,2 kg
3MXF68	2,4 kg

6.3 Sådan beregnes hele efterfyldningsmængden

i INFORMATION

Hvis fuldstændig efterfyldning er nødvendig, er den samlede mængde kølemiddel: den fabrikspåfyldte mængde af kølemiddel (se enhedens typeskilt) + den fastslåede ekstra mængde.

6.4 Påfyldning af ekstra kølemiddel

! ADVARSEL

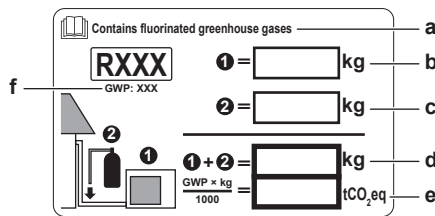
- Brug kun R32 som kølemiddel. Andre stoffer kan medføre eksplosion og brand.
- R32 indeholder fluorholdige drivhusgasser. Dets værdi for globalt opvarmningspotentiale (GWP) er 675. Lad IKKE disse gasser trænge ud i atmosfæren.
- Brug ALTID beskyttelseshandsker og sikkerhedsbriller ved påfyldning af kølemiddel.

Forudsætning: Før du påfylder kølemiddel, skal du se efter, om kølerøret er tilsluttet og kontrolleret (lækagetest og vakuumbøring).

- 1 Slut kølemiddelcylinderen til serviceåbningen.
- 2 Påfyld den ekstra kølemiddelmængde.
- 3 Åbn gasspærreventilen.

6.5 Påsætning af mærkat med information om drivhusgasser med tilsætning af fluor

- 1 Mærkaten udfyldes som følger:



- a Hvis der medfølger en mærkat med information om drivhusgasser med tilsætning af fluor skrevet på flere sprog (se tilbehør), skal man tage delen med det relevante sprog og sætte den på for oven ved a.
- b Fabrikens påfyldning af kølemiddel: se fabrikskiltet på enheden
- c Ekstra mængde påfyldt kølemiddel
- d Totalt påfyldte mængde kølemiddel
- e **Mængde udledninger af drivhusgasser med tilsætning af fluor** ud af den totale kølemiddelpåfyldning udtrykt som tons CO₂-ækvivalent.
- f GWP = Globalt opvarmningspotentiale

! BEMÆRK

Relevant lovgivning vedrørende **drivhusgasser med tilsætning af fluor** kræver, at den påfyldte mængde på enheden er angivet både i vægt og CO₂ ækvivalent.

Formel til beregning af mængden i CO₂ ækvivalente tons: GWP værdi for kølemiddel × samlet mængde påfyldt kølemiddel [i kg] / 1000

Anvend den GWP værdi, der er angivet på kølemiddelmærkaten.

- 2 Sæt mærkaten på undersiden af udendørsenheden tæt på gas- og væskespærreventilerne.

7 Elektrisk installation



FARE: RISIKO FOR ELEKTRISK STØD



ADVARSEL

Brug ALTID strømforsyningskabler med flere ledere.



ADVARSEL

Brug en afbryder, der afbryder alle poler, med en kontaktadskillelse på mindst 3 mm, med adskillelse af alle ledere i ledningsføringen ved overspænding i henhold til relevant lovgivning.



ADVARSEL

Hvis strømforsyningskablet beskadiges, SKAL det udskiftes af producenten, forhandleren eller andre kvalificerede personer for at undgå ulykker.



ADVARSEL

Tilslut IKKE strømforsyningsledningen til indendørsenheden. Dette kan medføre elektrisk stød eller brand.



ADVARSEL

- Brug IKKE uautoriserede elektriske dele sammen med dette produkt.
- Lav IKKE forgrening på strømtilførslen til drænpumpen osv. fra klemrækken. Dette kan medføre elektrisk stød eller brand.



ADVARSEL

Hold ledningerne mellem enhederne væk fra kobberør uden varmeisolerings, da disse rør bliver meget varme.

**FARE: RISIKO FOR ELEKTRISK STØD**

Alle elektriske dele (inklusive termomodstande) får strøm fra strømforsyningen. Rør IKKE ved de elektriske dele med de bare hænder.

**ADVARSEL**

Sørg for passende foranstaltninger til at forhindre, at enheden kan bruges som tilflugtssted for små dyr. Små dyr, der får kontakt med elektriske dele, kan forårsage funktionsfejl, røg eller brand.

7.1 Specifikationer vedrørende komponenter til standard-ledningsføring

**BEMÆRK**

Vi anbefaler, at der anvendes faste kabler. Hvis der anvendes snoede ledere, skal man tvinde lederne for at stabilisere enden, enten til brug direkte i terminalklemmen, eller til isætning i en rund krympeterminal. Se detaljer i "Retningslinjer i forbindelse med tilslutning af el-ledninger" i installationsvejledningen.

Strømforsyning	
Spænding	220~240 V
Frekvens	50 Hz
Fase	1~
Strømstyrke	16,3 A

Komponenter	
Strømforsyningskabel	SKAL leve op til kravene i nationale bestemmelser 3-leder kabel Ledningsdimension baseret på strømstyrke, men ikke under 2,5 mm ²
Kabel til indbyrdes forbindelse (indendørs↔udendørs)	Brug kun godkendte ledninger med dobbelt isolering, der er dimensioneret til den anvendte spænding 4-leder kabel Minimum størrelse 1,5 mm ²
Anbefalet hovedafbryder	20 A
Fejlstrømsafbryder / gængs strømstyret afbryder	SKAL leve op til kravene i nationale bestemmelser

Elektrisk udstyr skal leve op til kravene i EN/IEC 61000-3-12, den europæiske/internationale standard, der definerer grænser for harmoniske strømkilder frembragt af udstyr, som er tilsluttet offentlige lavspændingssystemer med en indgangsstrøm på >16 A og ≤75 A pr. fase.

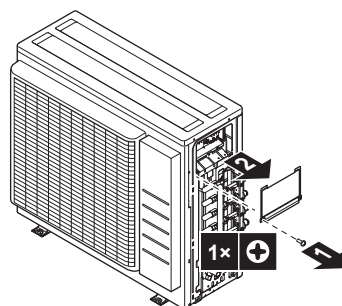
7.2 Tilslutning af de elektriske ledninger til udendørsenheden

**ADVARSEL**

Forlæng IKKE strømforsyningskablet eller forbindelsesledningen ved at bruge stik, klemmer, ledninger med udtag eller forlængerledninger.

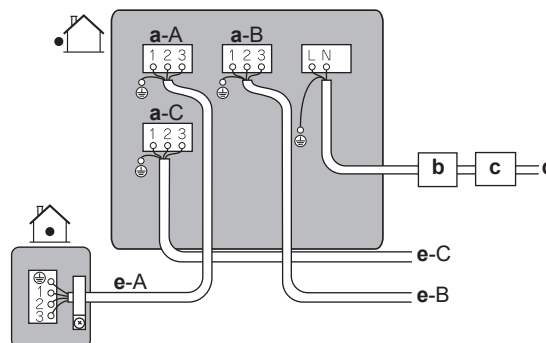
De kan forårsage overophedning, elektrisk stød eller brand.

- 1 Fjern el-boksens dæksel (1 skrue).



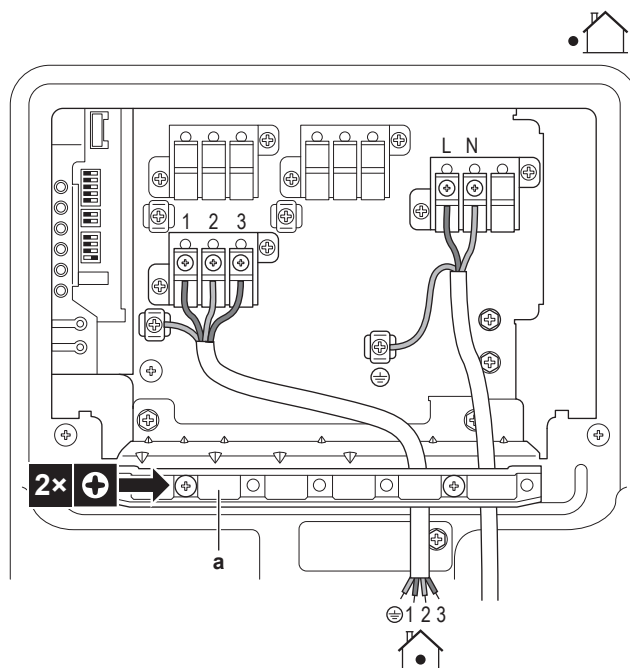
- 2 Tilslut ledningerne mellem indendørs- og udendørsenhederne således, at det passer med numrene på klemmerne. Symbolerne for rør og ledninger skal passe.

- 3 Sørg for at forbinde korrekte ledninger med korrekte rum.



- a Klemme til rum (A, B, C)
- b Afbryder
- c Gængs strømstyret afbryder
- d Strømforsyningsledning
- e Forbindelsesledning til rum (A, B, C)

- 4 Spænd klamskruerne fast med en stjerneskruetrækker.
- 5 Kontrollér, at ledningerne ikke slipper ved at trække let i dem.
- 6 Fastgør ledningsholderen, så terminalerne ikke belastes.
- 7 Før ledningerne gennem udskæringen i bunden af beskyttelsespladen.
- 8 Kontrollér, at el-ledningerne ikke berører gasrørene.



- a Ledningsholder

- 9 Montér el-boksens dæksel og servicedækslet.

8 Færdiggørelse af installation af udendørsenheden

8 Færdiggørelse af installation af udendørsenheden

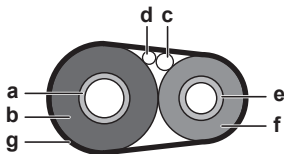
8.1 Færdiggørelse af installation af udendørsenheden



FARE: RISIKO FOR ELEKTRISK STØD

- Kontrollér, at systemet er jordforbundet korrekt.
- AFBRYD strømforsyningen før vedligeholdelse.
- Montér el-boksens dæksel, før du slår strømforsyningen TIL.

1 Isolér og fastgør kølerørene og kablerne på følgende måde:



- a Gasrør
- b Gasrørsisolering
- c Forbindelsesledning
- d Ledningsføring på stedet (hvis relevant)
- e Væskerør
- f Væskerørsisolering
- g Montagetape

2 Monter servicedækslet.

9 Konfiguration

9.1 Om standby-elsparefunktionen

Standby-elsparefunktionen:

- afbryder strømforsyningen til udendørsenheden og,
- aktiverer standby-elsparefunktionen på indendørsenhederne.

Standby-elsparefunktionen fungerer på følgende enheder:

3AMXM52	FTXM, FTXP, FTXJ, FVXM

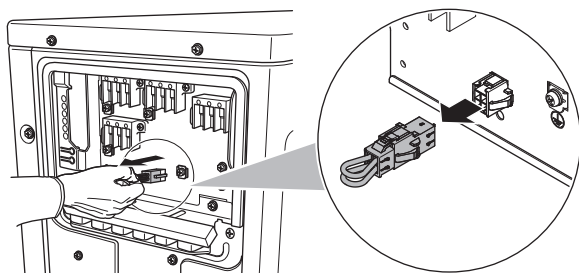
Hvis der anvendes en anden indendørsenhed, SKAL stikket til standby-elsparefunktionen sættes i.

Standby-elsparefunktionen er sat på OFF ved levering.

9.1.1 Aktivering af standby-elsparefunktionen

Forudsætning: Hovedstrømforsyningen SKAL være slået FRA.

- 1 Fjern servicedækslet.
- 2 Afbryd det separate stik til standby-elsparefunktionen.



3 Slå hovedstrømforsyningen TIL.

9.2 Om funktionen prioriteret rum



INFORMATION

- Funktionen prioriteret rum kræver en første programmering under installationen af enheden. Spørg kunden om, i hvilket rum funktionen skal anvendes, og foretag de nødvendige indstillinger under installationen.
- Indstilling af prioriteret rum kan kun anvendes i forbindelse med en indendørsenhed til klimaanlæg, og der kan kun indstilles et rum.

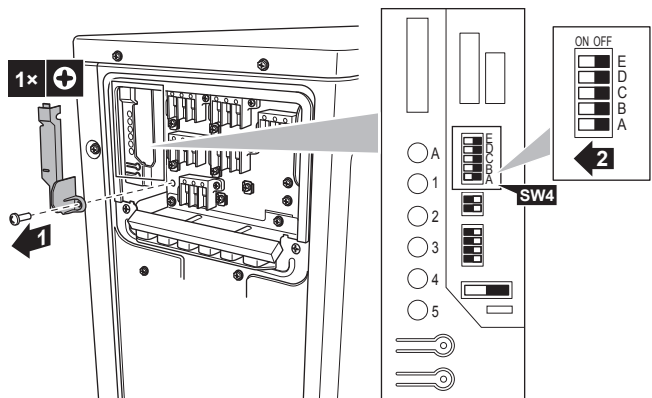
Den indendørsenhed, hvor der anvendes indstilling af prioriteret rum, har forrang i følgende tilfælde:

- **Prioritering af driftstilstand:** Hvis funktionen med prioriteret rum er indstillet på en indendørsenhed, går alle andre indendørsenheder i standby-tilstand.
- **Forrang ved højeffekts-drift:** Hvis den indendørsenhed, der er indstillet til prioriteret rum, kører i højeffekts-drift, kører de andre indendørsenheder med reduceret effekt.
- **Forrang støjsvag drift:** Hvis den indendørsenhed, der er indstillet til prioriteret rum, kører med støjsvag drift, kører udendørsenheden også med støjsvag drift.

Spørg kunden om, i hvilket rum funktionen skal anvendes, og foretag de nødvendige indstillinger under installationen. Indstillingen er hensigtsmæssig i gæsteværelser.

9.2.1 Indstilling af funktionen med prioriteret rum

- 1 Fjern dækslet til kontakten på service-printkortet.
- 2 Sæt kontakten (SW4) for den indendørsenhed, hvor du ønsker at aktivere funktionen med prioriteret rum, på ON.



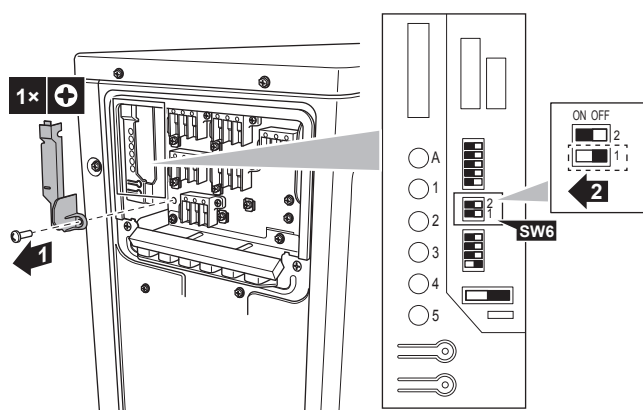
3 Slå strømforsyningen til igen.

9.3 Om Støjsvag drift nat

Funktionen Støjsvag drift nat reducerer driftsstøjen på udendørsenheden om natten. Dette reducerer enhedens kølekapacitet. Forklar Støjsvag drift nat til kunden og find ud af, om kunden ønsker at anvende denne tilstand.

9.3.1 Aktivering af støjsvag drift nat

- 1 Fjern dækslet til kontakten på service-printkortet.



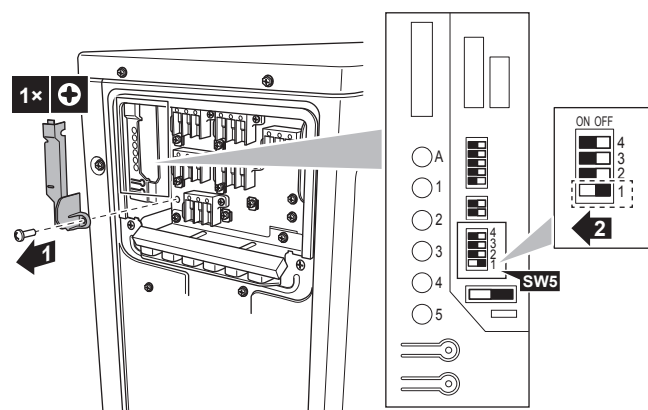
- 2 Sæt kontakten for støjsvag drift nat (SW6-1) på ON.

9.4 Om låst tilstand opvarmning

Låst tilstand opvarmning begrænser enheden til varmedrift.

9.4.1 Aktivering af låst tilstand opvarmning

- 1 Fjern dækslet til kontakten på service-printkortet.
- 2 Sæt kontakten for låst tilstand opvarmning (SW5-1) på ON.



9.5 Om låst tilstand køling

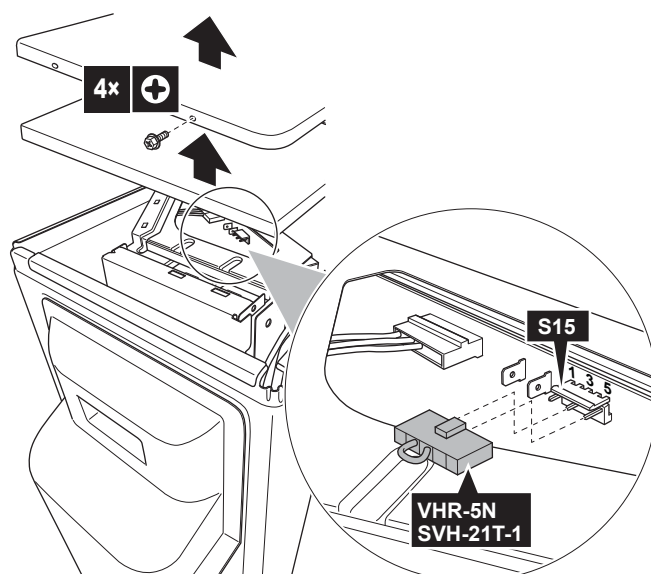
Låst tilstand køling begrænser enheden til køledrift. Tvungen drift er stadig mulig ved køling.

Specifikationer for stik-kabinet og ben: ST produkter, hus VHR-5N, ben SVH-21T-1,1

Når låst tilstand køling anvendes i kombination med hybrid med multi-enheder, køres disse enheder IKKE med varmepumpen.

9.5.1 Aktivering af låst tilstand køling

- 1 Jumper-stifter 3 og 5 på stik S15.



10 Ibrugtagning



BEMÆRK

Generel ibrugtagnings kontrolliste. Ud over anvisningerne om ibrugtagning i dette afsnit findes der også en kontrolliste for generel ibrugtagning på Daikin Business Portal (autentificering påkrævet).

Denne generelle ibrugtagnings-kontrolliste er et supplement til anvisningerne i dette afsnit og kan anvendes vejledende og som en skabelon til brug ved rapportering i forbindelse med ibrugtagning og overdragelse til kunden.



BEMÆRK

Enheden skal ALTID bruges med termomodstande og/eller tryksensorer/kontakter. Hvis dette IKKE overholdes, kan kompressoren brænde sammen.

10.1 Kontrolliste før ibrugtagning

- 1 Kontrollér punkterne nedenfor efter installation af enheden.
- 2 Luk enheden.
- 3 Start enheden.

<input type="checkbox"/>	Indendørsenheden er monteret korrekt.
<input type="checkbox"/>	Udendørsenheden er monteret korrekt.
<input type="checkbox"/>	Systemet er jordforbundet korrekt, og jordklemmerne er spændt.
<input type="checkbox"/>	Strømforsynings spænding skal svare til den spænding, der er angivet på enhedens identifikationsmærkat.
<input type="checkbox"/>	Der er INGEN løse forbindelser eller beskadigede elektriske komponenter i elboksen.
<input type="checkbox"/>	Der er INGEN beskadigede komponenter eller klemte rør inde i indendørs- og udendørsenhederne.
<input type="checkbox"/>	Der er INGEN lækage af kølemiddel .
<input type="checkbox"/>	Kølerørene (gas og væske) er varmeisolerede.
<input type="checkbox"/>	Den korrekte rørstørrelse er installeret, og rørene er isoleret korrekt.

10 Ibrugtagning

<input type="checkbox"/>	Stopventilerne (gas og væske) på udendørsenheden er helt åbne.
<input type="checkbox"/>	Dræn Kontrollér, at det afledte vand flyder jævnt. Mulig konsekvens: Kondensvand kan dryppe.
<input type="checkbox"/>	Indendørsenheden modtager signaler fra brugerinterface .
<input type="checkbox"/>	De specificerede ledninger anvendes til forbindelseskablet .
<input type="checkbox"/>	Kontrollér, at sikringer, afbrydere , eller de lokalt installerede beskyttelsesindretninger er af den størrelse og type, som er angivet i dette dokument, og at de IKKE omgås.
<input type="checkbox"/>	Kontrollér, om markeringerne (rum A~ C) på ledninger og rør passer for hver indendørsenhed.
<input type="checkbox"/>	Kontrollér, om indstilling af prioriteret rum er sat til 2 eller flere rum. Bemærk, at varmtvandsgeneratoren til multi-enheder, eller hybrid med multi-enheder ikke må vælges som prioriteret rum.

10.2 Kontrolliste under ibrugtagning

<input type="checkbox"/>	Sådan udføres kontrol af ledningsføringen .
<input type="checkbox"/>	Sådan udføres en udluftning .
<input type="checkbox"/>	Sådan udføres en testkørsel .

10.3 Testkørsel og afprøvning

I forbindelse med hybrid med multi-enheder skal der tages nogle forholdsregler, før man anvender denne funktion. Se yderligere information i indendørsenhedens installationsvejledning og/eller i referencevejledningen.

<input type="checkbox"/>	Før du påbegynder testkørslen, skal du måle spændingen på primærsiden af sikkerhedsafbryderen .
<input type="checkbox"/>	Kontrollér, om alle rør og ledninger er forbundet korrekt.
<input type="checkbox"/>	Stopventilerne (gas og væske) på udendørsenheden er helt åbne.

Initialisering af multisystemet kan vare flere minutter afhængigt af antal indendørsenheder og anvendt udstyr.

10.3.1 Om kontrol af fejl på ledninger

Funktionen med kontrol af fejl på ledninger kontrollerer og retter automatisk alle ledningsfejl. Dette er hensigtsmæssigt ved kontrol af ledninger, som IKKE kan kontrolleres direkte, såsom undersønkede ledninger.

Denne funktion kan IKKE anvendes inden for 3 minutter efter aktivering af sikkerhedsafbryderen, eller når den udendørs lufttemperatur er $\leq 5^{\circ}\text{C}$.

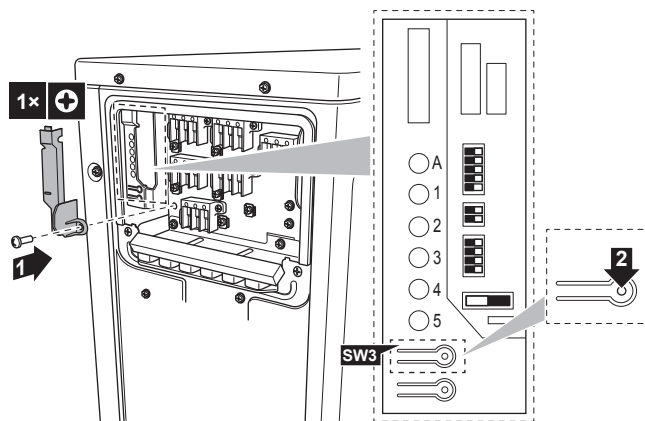
Kontrol af ledningsfejl



INFORMATION

- Du skal kun kontrollere for ledningsfejl, hvis du er usikker på, om elledninger og kabler er tilsluttet korrekt.
- Hvis du foretager en kontrol for ledningsfejl, køres hybrid med flere indendørsenheder ikke med varmepumpen i 72 timer. I dette tidsrum varetager gaskedlen hybrid-driften.

- 1 Fjern dækslet til kontakten på service-printkortet.



- 2 Tryk kortvarigt på kontakten til kontrol for ledningsfejl (SW3) på udendørsenhedens service-printkort.

Resultat: Servicemonitoren LEDs indikerer, hvorvidt udbedring af fejl er mulig eller ej. Se servicevejledningen med detaljer om, hvordan man aflæser LED-displayet.

Resultat: Ledningsfejl rettes efter 15-20 minutter. Hvis automatisk udbedring af fejl ikke er mulig, skal du kontrollere ledninger og rør på indendørsenheden på sædvanlig måde.



INFORMATION

- Antallet af viste LEDs afhænger af antal rum.
- Funktionen med kontrol for fejl på ledninger fungerer IKKE, hvis udetemperaturen er $\leq 5^{\circ}\text{C}$.
- Efter endt kontrol af ledninger fortsætter LED-visningen, indtil normal drift starter.
- Følg fremgangsmåden for fejlfinding på produktet. Se servicevejledningen med detaljer om diagnose af produktfejl.

Status på LEDs:

- Alle LEDs blinker: automatisk fejludbedring er IKKE mulig.
- LEDs blinker skiftevis: automatisk udbedring af fejl er gennemført.
- En eller flere LEDs lyser konstant: unormalt stop (følg diagnosefremgangsmåden bag på højre plade, og se servicevejledningen).

10.3.2 Sådan udføres en testkørsel

Forudsætning: Strømforsyningen SKAL være inden for det specificerede område.

Forudsætning: Testkørslen kan udføres i køle- eller varmedrift.

Forudsætning: Foretag testkørslen i henhold til indendørsenhedens betjeningsvejledning for at sikre, at alle funktioner og dele fungerer korrekt.

- 1 Vælg den lavest programmerbare temperatur i køledrift. Vælg den højst programmerbare temperatur i varmedrift.
- 2 Mål temperaturen på indendørsenhedens indgang og udgang, når enheden har kørt i ca. 20 minutter. Forskellen bør være mere end 8°C (køling) eller 20°C (opvarmning).
- 3 Kontrollér først driften på hver enhed for sig, derefter samtidig drift af alle indendørsenheder. Kontrollér både varme- og køledrift.
- 4 Efter endt testkørsel skal du indstille temperaturen til et normalt niveau. I køledrift: $26\sim 28^{\circ}\text{C}$, i varmedrift: $20\sim 24^{\circ}\text{C}$.

i INFORMATION

- Testkørslen kan afbrydes om nødvendigt.
- Efter at enheden er slået FRA, kan den ikke startes igen i 3 minutter.
- Hvis testkørslen startes i varmedrift umiddelbart efter, at sikkerhedsafbryderen er blevet slået til, vil der i nogle tilfælde ikke blive ledt luft ud i ca. 15 minutter for at beskytte enheden.
- Betjen kun klimaanlægget under testkørslen. Betjen IKKE hybridens med multi-enheder eller varmtvandsgeneratoren under testkørslen.
- I køldrifft kan der dannes frost på gasspærventilen eller på andre dele. Dette er normalt.

i INFORMATION

- Selv når enheden er slukket, bruges der strøm.
- Når strømmen tilsluttes igen efter en strømafbrydelse, kører enheden igen i den tilstand, der var valgt forud.

10.4 Opstart af udendørsenheden

Se installationsvejledningen til indendørsenheden vedrørende konfiguration og ibrugtagning af systemet.

11 Vedligeholdelse og service

! BEMÆRK

Generel tjekliste for vedligeholdelse/inspektion. Ud over vedligeholdelsesvejledningen i dette kapitel findes der en generel tjekliste for vedligeholdelse/inspektion på Daikin Business Portal (kræver godkendelse).

Den generelle tjekliste for vedligeholdelse/inspektion er et supplement til vejledningen i dette kapitel og kan bruges som rettesnor og rapporteringsskabelon under vedligeholdelse.

! BEMÆRK

Denne vedligeholdelse SKAL udføres af montøren eller af en servicetekniker.

Vi anbefaler, at man får foretaget vedligeholdelse mindst en gang om året. Gældende lovgivning kan dog kræve kortere serviceintervaller.

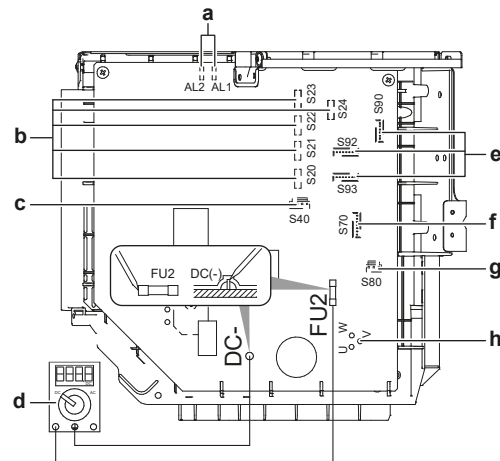
! BEMÆRK

Gældende lovgivning om **fluorholdige drivhusgasser** kræver, at mængden af påfyldt kølemiddel på enheden angives i både vægt og CO₂-ækvivalent.

Formel til at beregne mængden i CO₂-ækvivalente ton:
GWP-værdi af kølemidlet × total kølemiddelpåfyldning [kg] / 1000

⚡ FARE: RISIKO FOR ELEKTRISK STØD

Afbryd strømforsyningen i mere end 10 minutter, og mål spændingen på terminalerne på primærkredsens kondensatorer eller elektriske komponenter, før du udfører service. Spændingen SKAL være under 50 V DC, før man må berøre elektriske komponenter. Vedrørende placering af terminalerne, se ledningsdiagrammet.



- a AL1, AL2 - magnetventil stik til strømførende ledning*
- b S20-24 - elektronisk ekspansionsventil spole, stik til strømførende ledning (rum A, B, C, D, E)*
- c S40 - varme-overbelastningsrelæ strømførende ledning og stik på højtrykskontakt*
- d Multimeter (jævnspændingsområde)
- e S90-93 - termomodstand, stik til strømførende ledning
- f S70 - blæsemotor, stik til strømførende ledning
- g S80 - 4-vejs ventil, stik til strømførende ledning
- h Kompressor, stik til strømførende ledning

*Kan afvige afhængigt af modellen.

12 Bortskaffelse

! BEMÆRK

Forsøg IKKE på selv at afmontere systemet: Afmontering af systemet, behandling af kølemiddel, olie og andre dele SKAL ske i henhold til relevant lovgivning. Enhederne SKAL behandles på steder særligt beregnet hertil med henblik på genbrug og genvinding.

13 Tekniske data

- Seneste reviderede udgaver af den medfølgende dokumentation kan være tilgængelige på regionens Daikin websted (offentligt tilgængeligt).
- En revideret **komplet** udgave af seneste tekniske data er tilgængelig på Daikin Business Portal (autentificering påkrævet).

13.1 Ledningsdiagram

13.1.1 Fælles ledningsdiagram forklaring

Se enhedernes ledningsdiagram vedr. anvendte dele og numre. Delnumre er skrevet med arabertal i stigende rækkefølge for hver del og er vist i overblikket nedenfor med symbolet "*" i koden for delen.

Symbol	Betydning	Symbol	Betydning
	Afbryder		Jordforbindelse
			Støjfri jording
			Beskyttelsesjording (skrue)
	Tilslutning		Ensretter
	Stik		Relæforbindelse
	Jord		Kortslutningsforbindelse

13 Tekniske data

Symbol	Betydning	Symbol	Betydning
	Ledningsføring på stedet		Klemme
	Sikring		Klemrække
	Indendørsenhed		Ledningsklemme
	Udendørsenhed		Varmeenhed
	Gængs strømstyret afbryder		

Symbol	Farve	Symbol	Farve
BLK	Sort	ORG	Orange
BLU	Blå	PNK	Lyserrød
BRN	Brun	PRP, PPL	Lilla
GRN	Grøn	RED	Rød
GRY	Grå	WHT	Hvid
SKY BLU	Himmelblå	YLW	Gul

Symbol	Betydning
A*P	Printkort
BS*	Trykknop ON/ OFF, driftskontakt
BZ, H*O	Summer
C*	Kondensator
AC*, CN*, E*, HA*, HE*, HL*, HN*, HR*, MR*_A, MR*_B, S*, U, V, W, X*A, K*R_*, NE	Forbindelse, stik
D*, V*D	Diode
DB*	Diodebro
DS*	DIP-omskifter
E*H	Varmeenhed
FU*, F*U, (karakteristika, se printkortet i enheden)	Sikring
FG*	Forbindelse (ramme stel)
H*	Ledningsnet
H*P, LED*, V*L	Kontrollampe, lysdiode
HAP	Lysdiode (servicemonitor grøn)
HIGH VOLTAGE	Højspænding
IES	Intelligent eye føler
IPM*	Intelligent strømforsyningsmodul
K*R, KCR, KFR, KHuR, K*M	Magnetrelæ
L	Spændingsførende
L*	Spole
L*R	Reaktor
M*	Stepmotor
M*C	Kompressormotor
M*F	Blæsemotor
M*P	Drænpumpemotor
M*S	Drejmotor
MR*, MRCW*, MRM*, MRN*	Magnetrelæ
N	Neutral
n=*, N=*	Antal passager gennem ferritkerne
PAM	Impulsamplitudemodulation
PCB*	Printkort

Symbol	Betydning
PM*	Effektmodul
PS	Strømforsyning med omformer
PTC*	PTC termomodstand
Q*	Isoleret port bipolar transistor (IGBT)
Q*C	Afbryder
Q*DI, KLM	Fejlstrømsafbryder
Q*L	Overbelastningsbeskyttelse
Q*M	Termokontakt
Q*R	Gængs strømstyret afbryder
R*	Modstand
R*T	Termomodstand
RC	Modtager
S*C	Endestopafbryder
S*L	Svømmerafbryder
S*NG	Kølemiddel-lækagedetektor
S*NPH	Trykføler (høj)
S*NPL	Trykføler (lav)
S*PH, HPS*	Trykafbryder (høj)
S*PL	Trykafbryder (lav)
S*T	Termostat
S*RH	Fugtighedssensor
S*W, SW*	Driftskontakt
SA*, F1S	Overspændingsafleder
SR*, WLU	Signalmodtager
SS*	Vælgeromskifter
SHEET METAL	Fast plade med klemrække
T*R	Transformer
TC, TRC	Sender
V*, R*V	Varistor
V*R	Diodebro, isoleret port bipolar transistor (IGBT) strømforsyningsmodul
WRC	Trådløs fjernbetjening
X*	Klemme
X*M	Klemrække (blok)
Y*E	Elektronisk ekspansionsventil spole
Y*R, Y*S	Omstyrende magnetventil spole
Z*C	Ferritkerne
ZF, Z*F	Støjfilter

13.2 Rørdiagram: Udendørsenhed

Komponent PED kategori klassificering:

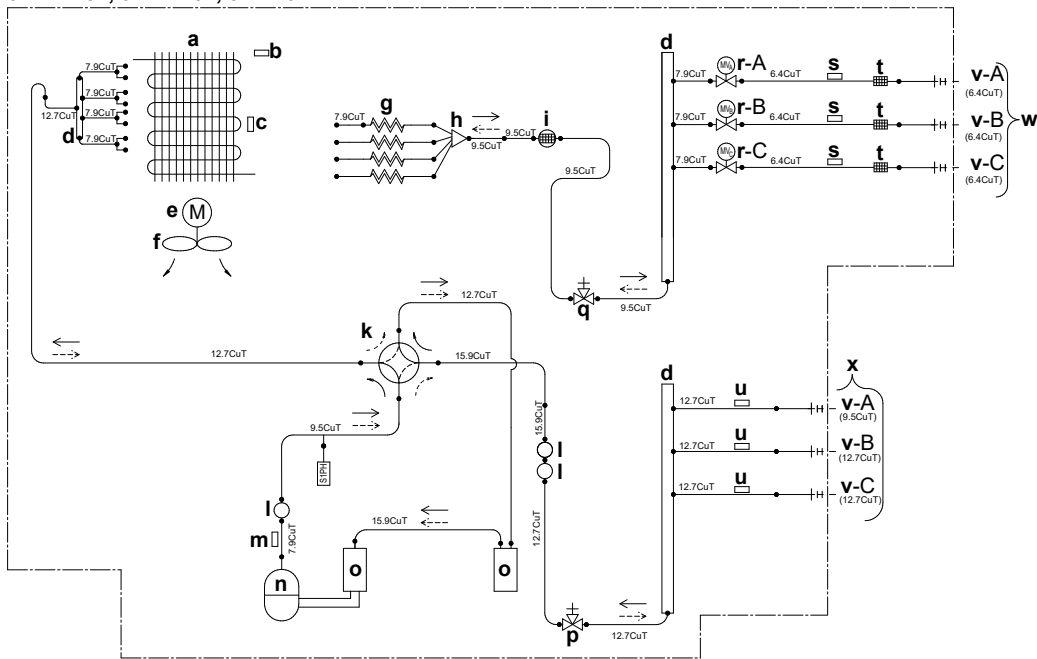
- Højtrykskontakter: kategori IV
- Kompressor: kategori II
- Akkumulator: kategori I
- Andre komponenter: se PED artikel 4, afsnit 3



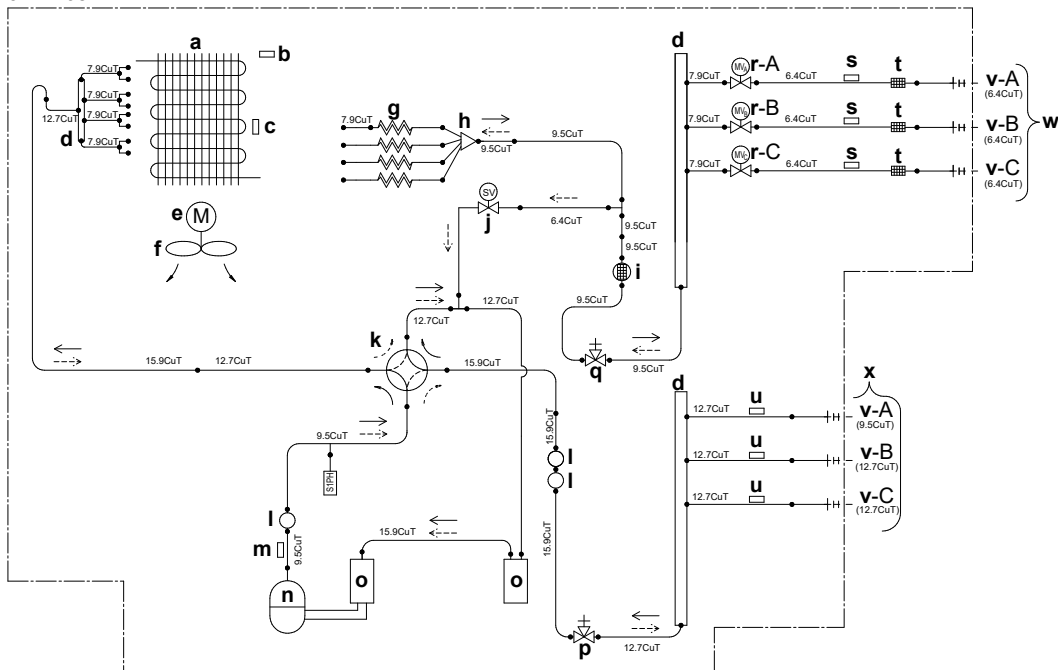
BEMÆRK

Når højtrykskontakten er aktiveret, SKAL den nulstilles af en kvalificeret person.

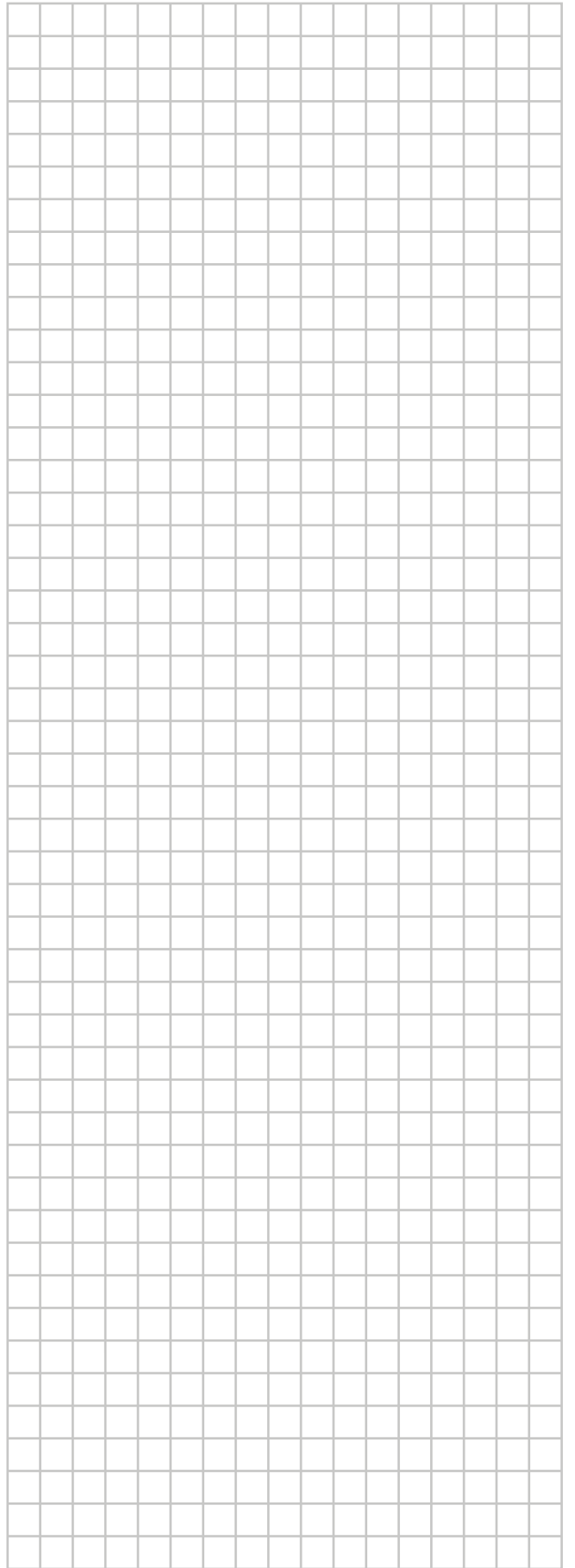
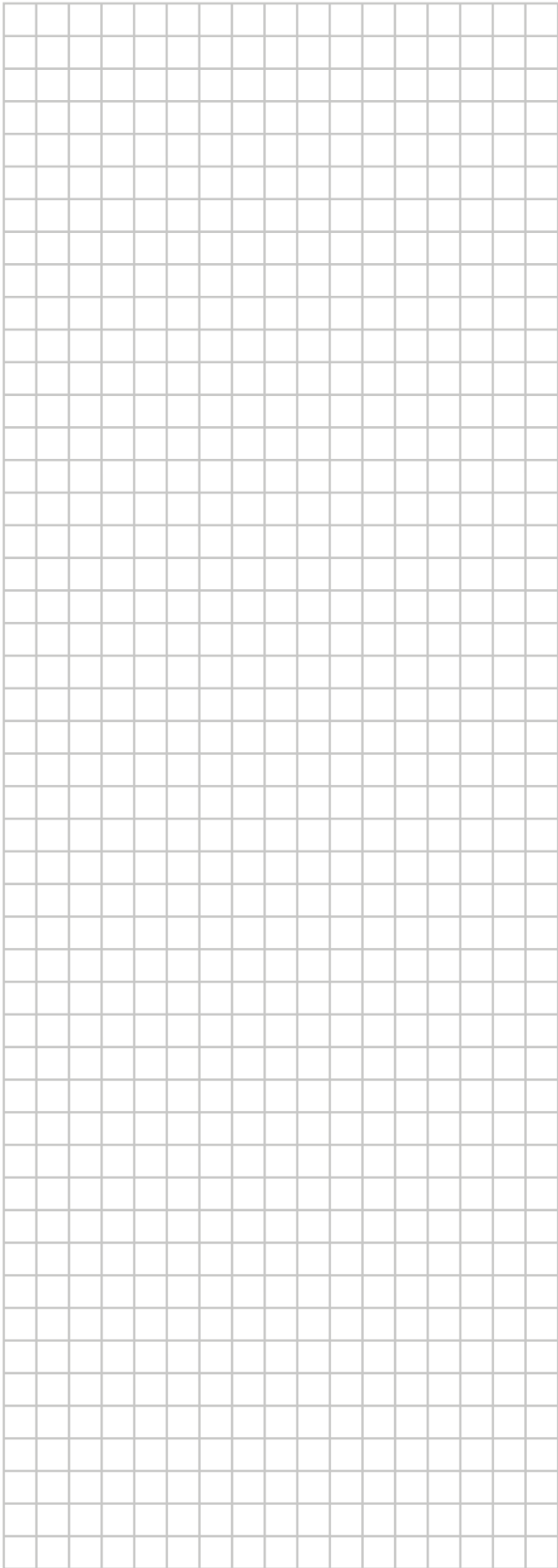
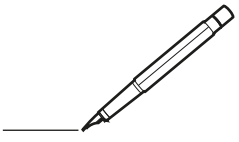
3AMXM52, 3AMXF52, 3MXF52



3MXF68



- | | | |
|--|---------------------------------|--|
| a Varmevexsler | k 4-vejs-ventil | u Termomodstand (gas) |
| b Termomodstand udendørs luft-temperatur | l Dæmper | v Rum |
| c Termomodstand varmevexsler | m Termomodstand ved afgangsrør | w Rørføring på brugssted – væske |
| d Samlerør | n Kompressor | x Rørføring på brugssted – gas |
| e Blæsemotor | o Akkumulator | y Væskesamler |
| f Blæser | p Gasspærreventil | S1PH Højtrykskontakt (automatisk nulstilling) |
| g Kapillarrør | q Væskespærreventil | → Kølemiddelflow: køling |
| h Fordeler | r Elektronisk ekspansionsventil | ⇄ Kølemiddelflow: opvarmning |
| i Dæmper med filter | s Termomodstand (væske) | |
| j Magnetventil | t Filter | |





ERC



DAIKIN INDUSTRIES CZECH REPUBLIC s.r.o.

U Nové Hospody 1155/1, 301 00 Plzeň Skvrňany, Czech Republic

DAIKIN EUROPE N.V.

Zandvoordestraat 300, B-8400 Oostende, Belgium

Copyright 2019 Daikin

3P774208-1B 2026.04