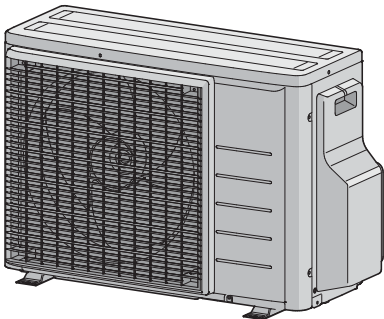




Installeringshåndbok



R32 Delt serie



2AMXM40M4V1B9
2AMXM50M4V1B9
2AMXF40A2V1B
2AMXF50A2V1B
2MXF40A2V1B
2MXF50A2V1B
2MXM40N2V1B9
2MXM50N2V1B9

Installeringshåndbok
R32 Delt serie

Norsk

Innholdsfortegnelse

12.1.1	Felles tegnforklaring for koblingsskjema.....	13
12.2	Rørledningsskjema: Utendørsenhet.....	14

1	Om dokumentasjonen	2
1.1	Om dette dokumentet.....	2
2	Spesifikke sikkerhetsinstruksjoner for montører	3
3	Om esken	4
3.1	Utendørsenhet.....	4
3.1.1	Fjerne tilbehør fra utendørsanlegget.....	4
4	Installere anlegget	4
4.1	Klargjøre installeringsstedet.....	4
4.1.1	Krav til installeringssted for utendørsanlegget.....	4
4.1.2	Tilleggskrav til installeringssted for utendørsanlegget på steder der det er kaldt.....	5
4.2	Montere utendørsanlegget.....	5
4.2.1	Klargjøre monteringsstrukturen.....	5
4.2.2	Slik monterer du utendørsanlegget.....	5
4.2.3	Tilrettelegge drenering.....	5
5	Installering av røropplegg	6
5.1	Klargjøre kjølemedierørene.....	6
5.1.1	Krav til røropplegg for kjølemiddel.....	6
5.1.2	Isolasjon til kjølemedierør.....	6
5.1.3	Lengde på kjølemedierør og høydeforskjell.....	6
5.2	Tilkoble kjølemedierørene.....	6
5.2.1	Tilkoblinger mellom utendørs- og innendørsanlegg ved bruk av overganger.....	6
5.2.2	Koble kjølemedierørene til utendørsanlegget.....	7
5.3	Kontrollere kjølerørene.....	7
5.3.1	Slik ser du etter lekkasjer.....	7
5.3.2	Slik utfører du vakuumtørring.....	7
6	Fylle på kjølemiddel	8
6.1	Om kjølemidiet.....	8
6.2	Fastsette mengden ekstra kjølemiddel.....	8
6.3	Slik beregner du fullstendig mengde etterfylling.....	8
6.4	Slik fyller du på ekstra kjølemiddel.....	8
6.5	Feste etikett for fluoriserte drivhusgasser.....	9
7	Elektrisk installering	9
7.1	Spesifikasjoner for standard ledningskomponenter.....	9
7.2	Koble til det elektriske ledningsopplegget til utendørsenheten.....	9
8	Ferdigstille monteringen av utendørsanlegget	10
8.1	Slik ferdigstiller du installeringen av utendørsanlegget.....	10
9	Konfigurasjon	10
9.1	Om innstillingen for å forby ØKONOMISK modus.....	10
9.1.1	Slå PÅ innstillingen for å forby ØKONOMISK modus.....	10
9.2	Om lyddempet nattedrift.....	11
9.2.1	Slå PÅ lyddempet nattedrift.....	11
9.3	Om moduslåsen for oppvarming.....	11
9.3.1	Slå PÅ moduslåsen for oppvarming.....	11
9.4	Om funksjonen for standby-strømsparing.....	11
9.4.1	Slå PÅ funksjonen for standby-strømsparing.....	11
10	Idriftsetting	12
10.1	Sjekkliste før idriftsetting.....	12
10.2	Sjekkliste under idriftsetting.....	12
10.3	Prøvekjøring og testing.....	12
10.3.1	Slik gjennomfører du en testkjøring.....	12
11	Kasting	13
12	Tekniske data	13
12.1	Koblingsskjema.....	13

1 Om dokumentasjonen

1.1 Om dette dokumentet



ADVARSEL

Pass på at installasjon, service, vedlikehold, reparasjon og anvendte materialer samsvarer med instruksjonene fra Daikin (inkludert alle dokumenter som står oppført i "Dokumentasjonssett") og også overholder gjeldende lovgivning, og at dette kun utføres av fagfolk. I Europa og områder der IEC-standarder gjelder, er EN/IEC 60335-2-40 gjeldende standard.

Målgruppe

Autoriserte installatører



INFORMASJON

Dette anlegget er beregnet for bruk av fagfolk eller opplærte brukere i butikker, lettindustrien og på bondegårder, eller til kommersiell bruk og husholdningsbruk av ikke-fagpersoner.



INFORMASJON

Dette dokumentet beskriver kun installeringsanvisningene som gjelder for utendørsanlegget. Se i installeringshåndboken for innendørsanlegget når du skal installere innendørsanlegget (montere innendørsanlegget, koble kjølemedierørene til innendørsanlegget, koble de elektriske ledningene til innendørsanlegget ...).

Dokumentasjonssett

Dette dokumentet er en del av et dokumentasjonssett. Hele settet består av:

- **Generelle sikkerhetshensyn:**
 - Sikkerhetsinstruksjoner du MÅ lese før installering
 - Format: Papir (i esken med utendørsanlegg)
- **Installeringshåndbok for utendørsanlegg:**
 - Installeringsanvisninger
 - Format: Papir (i esken med utendørsanlegg)
- **Referanseguide for montører:**
 - Forberedelser før installering, referansedata, ...
 - Format: Digitale filer på <https://www.daikin.eu>. Bruk søkefunksjonen 🔍 for å finne din modell.

Den nyeste versjonen av medfølgende dokumentasjon publiseres på det lokale Daikin-nettstedet eller hos forhandleren.

Skann QR-koden nedenfor hvis du vil se hele dokumentasjonssettet og mer informasjon om produktet på nettstedet til Daikin.



Originalinstruksjonene er skrevet på engelsk. Alle andre språk er oversettelser av originalinstruksjonene.

Tekniske data

- Et **delsett** med de nyeste tekniske dataene er tilgjengelig på det lokale nettstedet til Daikin (tilgjengelig for alle).
- Det **komplette settet** med de nyeste tekniske dataene er tilgjengelig på Daikin Business Portal (kreves godkjenning).

2 Spesifikke sikkerhetsinstruksjoner for montører

Følg alltid sikkerhetsinstruksjonene og forskriftene nedenfor.

Installering av anlegg (se "4 Installere anlegget" [4])



ADVARSEL

Installering skal utføres av montør, og valg av materialer og installasjon skal være i samsvar med gjeldende lovgivning. I Europa er EN378 gjeldende standard.

Installeringssted (se "4.1 Klargjøre installeringsstedet" [4])



FORSIKTIG

- Kontroller at installeringsstedet kan bære tyngden av enheten. Usikker installering er livsfarlig. De kan også føre til vibrasjoner eller uvanlig driftsstøy.
- Sørg for at det er tilstrekkelig serviceplass.
- IKKE installer enheten slik at den er i kontakt med tak eller vegg, da dette kan forårsake vibrasjoner.



ADVARSEL

Anlegget skal plasseres i et rom uten fungerende antenningskilder (for eksempel åpen flamme eller gassapparat eller elektrisk varmeapparat i drift).

Koble til kjølemedierørene (se "5.2 Koble til kjølemedierørene" [6])



FORSIKTIG

- Ingen slaglodding eller sveising på stedet for anlegg fylt med R32-kjølemedium ved utsendelse.
- Ved installering av kjølesystemet skal sammenkobling av deler der minst én del er fylt, utføres ved at det tas hensyn til kravene nedenfor: i oppholdsrom er det ikke tillatt med ikke-permanente skjøter for R32-kjølemedium, unntatt skjøter laget på stedet som kobler innendørsanlegget direkte til røropplegget. Skjøter laget på stedet som kobler røropplegget direkte til innendørsanlegg, skal være av en ikke-permanent type.



FORSIKTIG

Det veggmonterte forgreningsrøret må IKKE kobles til utendørsanlegget når du bare utfører rørarbeid uten å koble til innendørsanlegget for å legge til et annet innendørsanlegg senere.



ADVARSEL

Koble røropplegget for kjølemedium forsvarlig før kjøring av kompressoren. Hvis kjølemedierørene IKKE er tilkoblet og stengeventilen er åpen når kompressoren kjører, vil det suges inn luft. Dette vil forårsake et unormalt trykk i kjølesyklusen som kan føre til skade på utstyret og også personskaade.

Kontrollere kjølemedierørene ("5.3 Kontrollere kjølerørene" [7])



FARE: FARE FOR EKSPLOSJON

Du må IKKE åpne avstengingsventilene før vakuumbørstingen er fullført.

Fylle på kjølemedium (se "6 Fylle på kjølemiddel" [8])



ADVARSEL: SVAKT ANTENNELIG MATERIALE

Kjølemediet i dette anlegget er svakt antenkelig.



ADVARSEL

- Kjølemediet i anlegget er svakt antenkelig, men det lekker normalt IKKE. Hvis det lekker kjølemedium ut i rommet som kommer i kontakt med flammen fra en brenner, et varmeapparat eller en gasskomfyr, kan det føre til at det dannes skadelig gass.
- Slå AV alle lettantenkelige varmeapparater, luft ut rommet, og ta kontakt med forhandleren der du kjøpte anlegget.
- Anlegget må IKKE brukes før servicepersonell kan bekrefte at delen der kjølemedielekkasjen oppstod, er reparert.



ADVARSEL

Du må ALDRI ha direkte kontakt med kjølemedium som har lekket ut ved et uhell. Dette kan føre til store sår som følge av frostskaade.



ADVARSEL

- Bruk kun R32 som kjølemedium. Andre stoffer kan forårsake eksplosjoner og ulykker.
- R32 inneholder fluoriserte drivhusgasser. Verdien for global oppvarmingsevne (GWP) er 675. Disse gassene må IKKE luftes ut i atmosfæren.
- Bruk ALLTID vernebriller og hansker når du fyller på kjølemedium.

Elektrisk installering (se "7 Elektrisk installering" [9])



ADVARSEL

- Alt ledningsopplegg MÅ installeres av en autorisert elektriker og MÅ overholde nasjonale forskrifter for ledninger.
- Foreta elektriske tilkoblinger til det faste ledningsopplegget.
- Alle komponenter kjøpt på stedet og all elektrisk konstruksjon MÅ overholde gjeldende lovgivning.



ADVARSEL

Bruk ALLTID flerkjernet kabel til strømtilførselskabler.



ADVARSEL

Bruk en felles frakoblingsbryter med minst 3 mm mellom alle kontaktpunkter som gir full frakobling ved overspenning kategori III.



ADVARSEL

Hvis strømledningen blir skadet, SKAL den byttes av produsenten, serviceagenten eller personer med tilsvarende kvalifikasjoner for å unngå farlige situasjoner.



ADVARSEL

IKKE koble strømledningen til innendørsenheten. Det kan føre til elektrisk støt eller brann.



ADVARSEL

- Bruk IKKE elektriske komponenter som er kjøpt lokalt, inne i produktet.
- Strømtilførselen til dreneringspumpen osv. må IKKE forgrenes fra rekkeklemmen. Det kan føre til elektrisk støt eller brann.



ADVARSEL

Hold sammenkoblingsledningen unna eventuelle kobberrør uten varmeisolering, da slike rør vil være svært varme.

3 Om esken



FARE: FARE FOR DØDELIG ELEKTROSJOKK

Alle elektriske deler (inklusive termistorer) får strøm fra strømtilførselen. Du må IKKE berøre dem med bare hender.



FARE: FARE FOR DØDELIG ELEKTROSJOKK

Koble fra strømtilførselen i minst 10 minutter og mål spenningen ved kontaktene til hovedkretsen for kondensatorer eller elektriske komponenter før du utfører service. Spenningen MÅ være lavere enn 50 V DC før du kan berøre elektriske komponenter. Du ser hvor kontaktene er plassert på koblingsskjemaet.

Fullføre installering av utendørsanlegg (se "8 Ferdigstille monteringen av utendørsanlegget" [p 10])



FARE: FARE FOR DØDELIG ELEKTROSJOKK

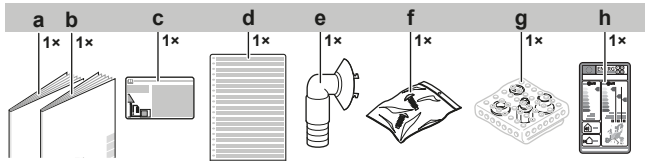
- Kontroller at anlegget er ordentlig jodet.
- Slå AV strømmen før vedlikehold eller servicearbeid utføres.
- Sett på dekslet til bryterboksen før du slår PÅ strømmen.

3 Om esken

3.1 Utendørsenhet

3.1.1 Fjerne tilbehør fra utendørsanlegget

Kontroller at alt tilbehøret nedenfor ble levert sammen med anlegget:



- a Installeringshåndbok for utendørsanlegg
- b Generelle sikkerhetshensyn
- c Etikett for fluoriserte drivhusgasser
- d Flerspråklig etikett for fluoriserte drivhusgasser
- e Dreneringsmuffe
- f Skrupose (til å feste ledningsklemmen)
- g Reduksjonsventilenhet
- h Energimerking

4 Installere anlegget



ADVARSEL

Installering skal utføres av montør, og valg av materialer og installasjon skal være i samsvar med gjeldende lovgivning. I Europa er EN378 gjeldende standard.

4.1 Klargjøre installeringsstedet



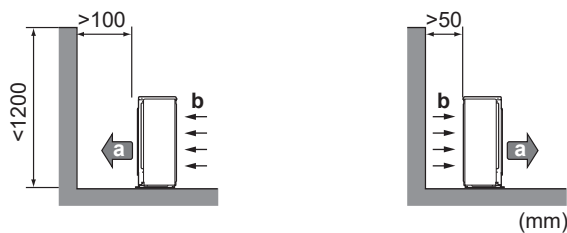
ADVARSEL

Anlegget skal plasseres i et rom uten fungerende antenningskilder (for eksempel åpen flamme eller gassapparat eller elektrisk varmeapparat i drift).

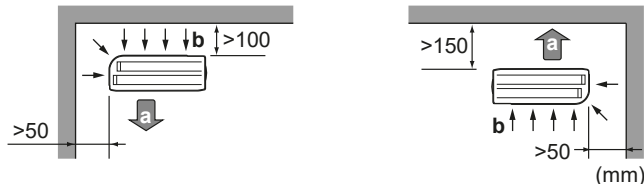
4.1.1 Krav til installeringssted for utendørsanlegget

Vær oppmerksom på følgende retningslinjer for avstander:

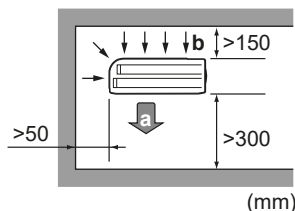
- Vegg vendt mot 1 side:



- Vegg vendt mot 2 sider:

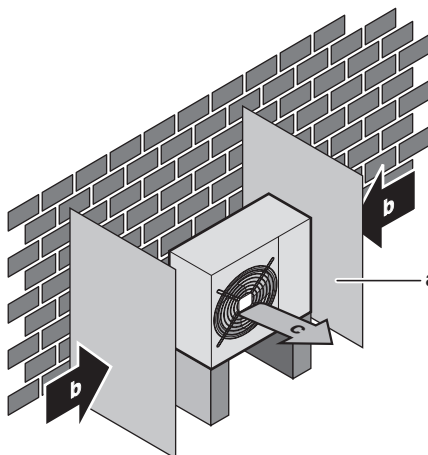


- Vegg vendt mot 3 sider:



- a Luftutløp
- b Luftinntak

La det være 300 mm arbeidsplass under taket og 250 mm til service på rør og ledninger.



- a Ledeplate
- b Rådende vindretning
- c Luftutløp

IKKE installer enheten i lydfølsomme områder (f.eks. nær et soverom) for å unngå at driftsstøy skaper problemer.

Merknad: Hvis lyden måles under faktiske installeringsforhold, kan den målte verdien være høyere enn lydtrykknivået som er nevnt i lydspeskeret i databoken på grunn av omgivelsesstøy og lydrefleksjoner.



INFORMASJON

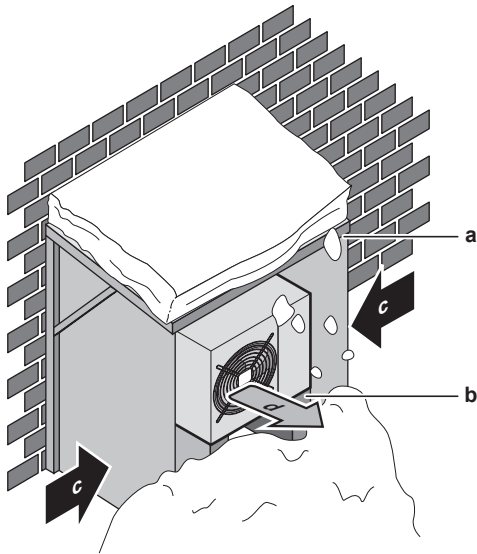
Nivået på lydtrykk er lavere enn 70 dBA.

Utendørsanlegget er kun konstruert for installering utendørs og for omgivelsestemperaturer innenfor områdene nedenfor (med mindre annet er angitt i driftshåndboken for det tilkoblede innendørsanlegget):

Kjølemodus	Varmemodus
-10~46°C DB	-15~24°C DB

4.1.2 Tilleggskrav til installeringssted for utendørsanlegget på steder der det er kaldt

Beskytt utendørsenheten mot direkte snøfall, og sørg for at utendørsenheten ALDRI tilsnøs.



- a Snøpresenning eller -overbygg
- b Sokkel
- c Rådende vindretning
- d Luftutløp

Det anbefales at det er minst 150 mm fri plass under anlegget (300 mm i snørike områder). Sørg i tillegg for at anlegget er plassert minst 100 mm over maksimal forventet snøhøyde. Om nødvendig bør det bygges en sokkel. Se "4.2 Montere utendørsanlegget" [► 5] for flere opplysninger.

I områder hvor det faller mye snø, er det veldig viktig å velge et installeringssted hvor snøen IKKE vil påvirke enheten. Hvis snø kan falle i sideretning, må det sørges for at varmevekslercoilen IKKE påvirkes av snø. Ved behov installeres en snøpresenning eller et overbygg og en pidestall.

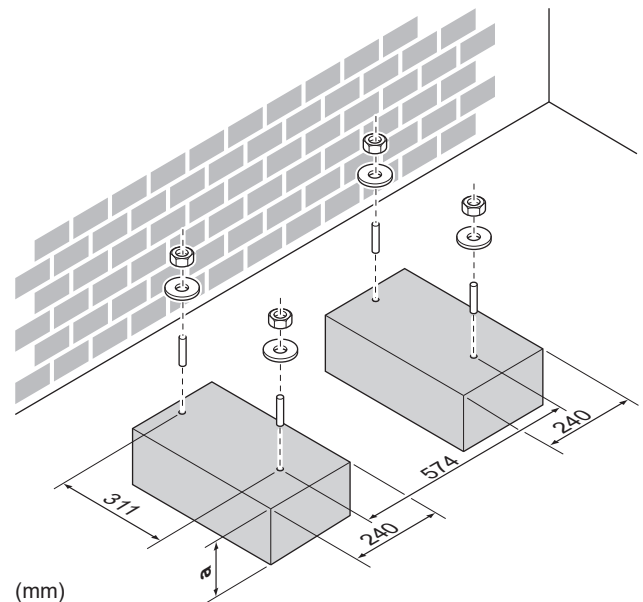
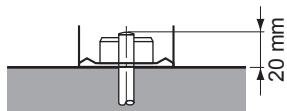
4.2 Montere utendørsanlegget

4.2.1 Klargjøre monteringsstrukturen

Bruk vibrasjonsfast gummi (kjøpes lokalt) i tilfeller der vibrasjoner kan overføres til bygningen.

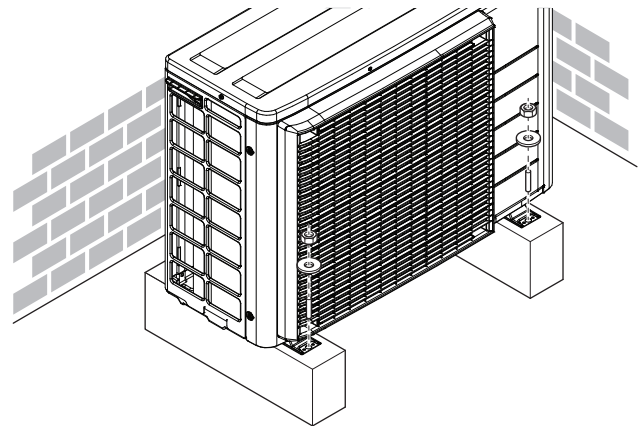
Anlegget kan installeres direkte på en betongveranda eller annet massivt underlag så lenge dreneringen er god.

Klargjør 4 sett med M8 eller M10 ankerbolter, muttere og underlagsskiver (kjøpes lokalt).



- a 100 mm over forventet snønivå

4.2.2 Slik monterer du utendørsanlegget



4.2.3 Tilrettelegge drenering



MERKNAD

Hvis enheten installeres i kaldt klima, iverksett egnede tiltak slik at drenert kondensat IKKE fryser.



MERKNAD

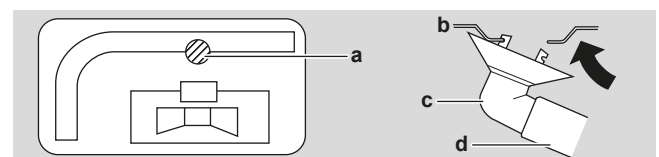
Hvis dreneringshullene på utendørsanlegget blokkeres av monterings sokkel eller gulvflate, må du plassere ekstra fotstykker på ≤ 30 mm under utendørsanleggets ben.



INFORMASJON

For informasjon om tilgjengelige valg, kontakt din forhandler.

- 1 Bruk dreneringsplugg til drenering.
- 2 Bruk Ø16 mm slange (kjøpes lokalt).



- a Dreneringsport
- b Bunnramme
- c Dreneringsplugg
- d Slange (kjøpes lokalt)

5 Installering av røropplegg

5 Installering av røropplegg

5.1 Klargjøre kjølemedierørene

5.1.1 Krav til røropplegg for kjølemiddel



MERKNAD

Røropplegget og andre trykksatte deler skal være egnet for kjølemedium. Bruk sømløst kobberør deoksidert med fosforsyre til kjølemedierør.

Rørmateriale

Sømløst kobberør som er deoksidert med fosforsyre

• Rørdiameter:

Klasse 40	
Væskerør	2× Ø6,4 mm (1/4")
Gassrør	2× Ø9,5 mm (3/8")

Klasse 50	
Væskerør	2× Ø6,4 mm (1/4")
Gassrør	1× Ø9,5 mm (3/8") 1× Ø12,7 mm (1/2")

Rørenes herdingsgrad og tykkelse

Ytre diameter (Ø)	Herdingsgrad	Tykkelse (t) ^(a)	
6,4 mm (1/4")	Herdet (O)	≥0,8 mm	
9,5 mm (3/8")			
12,7 mm (1/2")			

^(a) Det kan være behov for en større rørtykkelse avhengig av gjeldende lovgivning og det maksimale arbeidstrykket (se "PS High" på anleggets merkeplate).



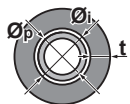
INFORMASJON

Bruk av overganger kan være nødvendig avhengig av innendørsanlegget. Se ["5.2.1 Tilkoblinger mellom utendørs- og innendørsanlegg ved bruk av overganger"](#) [6] for mer informasjon.

5.1.2 Isolasjon til kjølemedierør

- Bruk polyetylenkum som isolasjonsmateriale:
 - med en varmeoverføringsgrad mellom 0,041 og 0,052 W/mK (0,035 og 0,045 kcal/mh°C)
 - med en varmemotstand på minst 120°C
- Isolasjonstykkelse:

Utvendig rørdiameter (Ø _p)	Isolasjonens innvendige diameter (Ø _i)	Isolasjonstykkelse (t)
6,4 mm (1/4")	8~10 mm	≥10 mm
9,5 mm (3/8")	10~14 mm	≥13 mm
12,7 mm (1/2")	14~16 mm	≥13 mm



Hvis temperaturen er høyere enn 30°C og luftfuktigheten er høyere enn RH 80%, må tykkelsen på isolasjonsmaterialet være minst 20 mm for å forhindre kondens på overflaten til isolasjonen.

Bruk separate varmeisolasjonsrør til kjølemedierør for gass og væske.

5.1.3 Lengde på kjølemedierør og høydeforskjell

Jo kortere kjølemedierør, desto bedre ytelse har systemet.

Rørlengden og høydeforskjellene må samsvare med kravene nedenfor.

Korteste tillatte lengde per rom er 3 m.

Lengde på kjølemedierør til hvert innendørsanlegg	≤20 m
Total lengde på kjølemedierør	≤30 m

	Høydeforskjell utendørs–innendørs	Høydeforskjell innendørs–innendørs
Utendørsanlegg installert høyere enn innendørsanlegg	≤15 m	≤7,5 m
Utendørsanlegg installert lavere enn minst 1 innendørsanlegg	≤7,5 m	≤15 m

5.2 Tilkoble kjølemedierørene



FARE: FARE FOR FORBRENNING/SKÅLDING



FORSIKTIG

- Ingen slaglodding eller sveising på stedet for anlegg fylt med R32-kjølemedium ved utsendelse.
- Ved installering av kjølesystemet skal sammenkobling av deler der minst én del er fylt, utføres ved at det tas hensyn til kravene nedenfor: i oppholdsrom er det ikke tillatt med ikke-permanente skjøter for R32-kjølemedium, unntatt skjøter laget på stedet som kobler innendørsanlegget direkte til røropplegget. Skjøter laget på stedet som kobler røropplegget direkte til innendørsanlegg, skal være av en ikke-permanent type.



FORSIKTIG

Det veggmonterte forgreningsrøret må IKKE kobles til utendørsanlegget når du bare utfører rørarbeid uten å koble til innendørsanlegget for å legge til et annet innendørsanlegg senere.

5.2.1 Tilkoblinger mellom utendørs- og innendørsanlegg ved bruk av overganger

Total kapasitetsklasse for innendørsanlegg som kan kobles til dette utendørsanlegget:

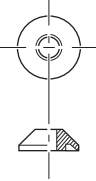
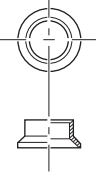
Utendørsanlegg	Total kapasitetsklasse for innendørsanlegg
2MXM40, 2AMXM40, 2AMXF40, 2MXF40	≤6,0 kW
2MXM50, 2AMXM50, 2AMXF50, 2MXF50	≤8,5 kW

Port	Klasse	Reduksjonsstykke
2MXM40, 2AMXM40		
A	15, 20, 25, 35	—
B	15, 20, 25, 35	—
2AMXF40		
A	25, 35	—
B	25, 35	—
2MXF40		

5 Installering av røropplegg

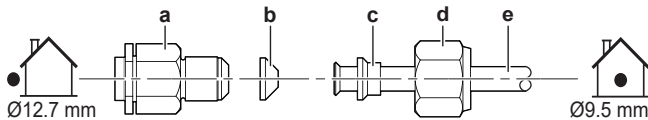
Port	Klasse	Reduksjonsstykke
A	20, 25, 35	—
B	20, 25, 35	—
2MXM50, 2AMXM50		
A	15, 20, 25, 35, 42 ^(a)	—
B	15, 20, 25, 35	1+2
	42, 50	—
2AMXF50		
A	25, 35, 42	—
B	25, 35, 42	1+2
2MXF50		
A	20, 25, 35, 42	—
B	20, 25, 35, 42	1+2

^(a) Bruk tilleggsutstyr.

Type reduksjonsventil	Tilkobling
1	 Ø12,7 mm → Ø9,5 mm
2	 Ø12,7 mm → Ø9,5 mm

Eksempel på tilkobling:

- Koble et Ø9,5 mm rør til en Ø12,7 mm gassrørtilkoblingsport



- a Tilkoblingsport på utendørsanlegg
- b Reduksjonsventil type 1
- c Reduksjonsventil type 2
- d Konisk mutter for Ø12,7 mm
- e Rør mellom anlegg

Påfør kjølemedieolje på den gjengede tilkoblingsporten på utendørsanlegget der den koniske mutteren kommer inn.



MERKNAD

Bruk riktig nøkkel for å unngå å skade tilkoblingsgjengene ved å trekke den koniske mutteren for hardt til. Pass på så du IKKE strammer til mutteren for mye, for ellers kan det minste røret bli skadet (ca. 2/3~1× normalt tiltrekkingsmoment).

5.2.2 Koble kjølemedierørene til utendørsanlegget

- Rørlengde.** La feltrørene være kortest mulig.
- Rørbeskyttelse.** Beskytt feltrørene mot fysisk skade.



ADVARSEL

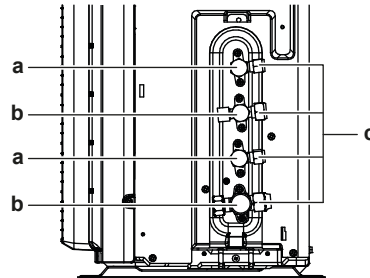
Koble røropplegget for kjølemedium forsvarlig før kjøring av kompressoren. Hvis kjølemedierørene IKKE er tilkoblet og stengeventilen er åpen når kompressoren kjører, vil det suges inn luft. Dette vil forårsake et unormalt trykk i kjølesyklusen som kan føre til skade på utstyret og også personskade.



MERKNAD

- Bruk den koniske mutteren som er festet til hovedanlegget.
- Påfør kjølemedieolje kun på konens innside for å forhindre gasslekkasje. Bruk kjølemedieolje til R32 (**Eksempel:** FW68DA, SUNISO Oil).
- IKKE bruk forbindelser om igjen.

- Koble forbindelsen for kjølemiddel i væskeform fra innendørsanlegget til utendørsanleggets avstengingsventil for væske.



- a Avstengingsventil for væske
- b Avstengingsventil for gass
- c Utløpsport

- Koble kjølemedieforbindelsen fra innendørsanlegget til utendørsanleggets avstengingsventil for gass.



MERKNAD

Det anbefales at røropplegget for kjølemiddel mellom innendørs- og utendørsenheten installeres i en kanal eller pakkes inn i utvendig tape.

5.3 Kontrollere kjølerørene

5.3.1 Slik ser du etter lekkasjer



MERKNAD

IKKE overskrid enhetens maksimale driftstrykket (se "PS High" på enhetens navneplate).



MERKNAD

Bruk ALLTID anbefalt oppløsning fra grossisten til boble testen.

Bruk ALDRI såpevann:

- Såpevann kan føre til at komponenter sprekker, som koniske muttere eller deksler på avstengingsventiler.
- Såpevann kan inneholde salt, som absorberer fuktighet og som vil fryse til når rørene blir kalde.
- Såpevann inneholder ammoniakk, som kan føre til korrosjon på koniske overganger (mellom den koniske messingmutteren og kobberkonen).

- Tilfør systemet nitrogengass opp til et målertrykk på minst 200 kPa (2 bar). Det anbefales å sette trykket til 3000 kPa (30 bar) eller høyere (avhengig av lokal lovgivning) for å oppdage små lekkasjer.
- Test for lekkasjer ved å smøre boble testmiddel på alle rørforbindelsene.
- Tøm ut all nitrogengassen.

5.3.2 Slik utfører du vakuumsøking



FARE: FARE FOR EKSPLOSJON

Du må IKKE åpne avstengingsventilene før vakuumsøkingen er fullført.

6 Fulle på kjølemiddel

MERKNAD

Koble vakuumpumpen til **begge** utløpsportene på gassavstengingsventilene.

- 1 Tøm systemet til trykket når et ønsket vakuum på $-100,7$ kPa ($-1,007$ bar)(5 torr totalt).
- 2 La det stå slik i 4–5 minutter, og kontroller trykket:

Hvis trykket...	Så ...
Ikke endres	Det er ingen fuktighet i systemet. Denne prosedyren er ferdig.
Øker	Det er fuktighet i systemet. Gå til neste trinn.

- 3 Tøm systemet i minst 2 timer for å nå et ønsket vakuum på $-100,7$ kPa ($-1,007$ bar)(5 torr totalt).
- 4 Etter at du har slått AV pumpen, må trykket kontrolleres i minst 1 time.
- 5 Hvis du IKKE når ønsket vakuum eller IKKE KAN opprettholde vakuomet i 1 time, gjør du følgende:
 - Se etter lekkasjer igjen.
 - Utfør vakuumsøking igjen.

MERKNAD

Sørg for å åpne gasstoppventilen etter installering og vakuumsøking av røropplegget. Drift av systemet med lukket ventil kan føre til at kompressoren bryter sammen.

6 Fulle på kjølemiddel

6.1 Om kjølemediet

Dette produktet inneholder fluoriserte drivhusgasser. Gassene må IKKE luftes ut i atmosfæren.

Type kuldemedium: R32

Verdien for global oppvarmingsevne (GWP): 675

Regelmessige inspeksjoner knyttet til kjølemedielekkasje kan være påbudt, avhengig av gjeldende lovgivning. Kontakt montøren for mer informasjon.

ADVARSEL: SVAKT ANTENNELIG MATERIALE

Kjølemediet i dette anlegget er svakt antennelig.

ADVARSEL

- Kjølemediet i anlegget er svakt antennelig, men det lekker normalt IKKE. Hvis det lekker kjølemedium ut i rommet som kommer i kontakt med flammen fra en brenner, et varmeapparat eller en gasskomfyr, kan det føre til at det dannes skadelig gass.
- Slå AV alle lettantenkelige varmeapparater, luft ut rommet, og ta kontakt med forhandleren der du kjøpte anlegget.
- Anlegget må IKKE brukes før servicepersonell kan bekrefte at delen der kjølemedielekkasjen oppstod, er reparert.

ADVARSEL

Anlegget skal plasseres i et rom uten fungerende antenningskilder (for eksempel åpen flamme eller gassapparat eller elektrisk varmeapparat i drift).

ADVARSEL

- Deler fra kjølemediesyklusen må IKKE perforeres eller brennes.
- Bruk IKKE andre vaskemidler eller midler som fremskynder avisingen enn dem som anbefales av produsenten.
- Vær oppmerksom på at kjølemediet i systemet er uten lukt.

ADVARSEL

Du må ALDRI ha direkte kontakt med kjølemedium som har lekket ut ved et uhell. Dette kan føre til store sår som følge av frostskaade.

MERKNAD

Gjeldende lovgivning om **fluoriserede drivhusgasser** krever at mengden påfylt kjølemedium i anlegget angis i både vekt og CO₂-ekvivalenter.

Formel for å beregne mengden i tonn CO₂-ekvivalenter:
GWP-verdien av kjølemediet × total mengde påfylt kjølemedium [i kg]/1000

Kontakt montøren for mer informasjon.

6.2 Fastsette mengden ekstra kjølemedium

Hvis den totale lengden på væskerørene er ...	Så ...
≤20 m	Du skal IKKE fylle på ekstra kjølemedium.
>20 m	$R = (\text{total lengde (m) av væskerør} - 20 \text{ m}) \times 0,020$ $R = \text{Ekstra mengde (kg) (avrundet til enheter på 0,1 kg)}$

INFORMASJON

Rørlengden er enveislengden av væskerørøpplegg.

6.3 Slik beregner du fullstendig mengde etterfylling

INFORMASJON

Hvis en full gjenfylling er nødvendig, er den samlede kjølemiddelpåfylling: fabrikkens kjølemiddelfylling (se enhetens merkeplate) + fastslått nødvendig ekstramengde.

6.4 Slik fyller du på ekstra kjølemedium

ADVARSEL

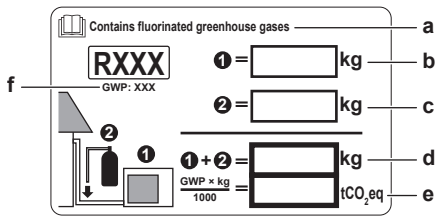
- Bruk kun R32 som kjølemedium. Andre stoffer kan forårsake eksplosjoner og ulykker.
- R32 inneholder fluoriserte drivhusgasser. Verdien for global oppvarmingsevne (GWP) er 675. Disse gassene må IKKE luftes ut i atmosfæren.
- Bruk ALLTID vernebriller og hansker når du fyller på kjølemedium.

Forutsetning: Før du fyller på kjølemedium må du kontrollere at kjølemedierørene er tilkoblet og kontrollert (lekkasjetest og vakuumsøking).

- 1 Koble kjølemiddelsylinderen til utløpsporten.
- 2 Fyll på den ekstra kjølemiddelmengden.
- 3 Åpne gassavstengingsventilen.

6.5 Feste etikett for fluoriserte drivhusgasser

1 Slik fyller du ut etiketten:



- Hvis det følger med en flerspråklig etikett for fluoriserte drivhusgasser med anlegget (se tilbehør), løsner du aktuelt språk og fester etiketten øverst på a.
- Kjølemediemengde som fylles på ved fabrikken: se anleggets merkeplate
- Ekstra mengde kjølemedium som er påfylt
- Total mengde kjølemedium som er påfylt
- Mengden fluoriserte drivhusgasser** av den totale mengden påfylt kjølemedium, uttrykt i tonn CO₂-ekvivalenter.
- GWP = Global oppvarmingsverdi



MERKNAD

Gjeldende lovgivning om **fluoriserte drivhusgasser** krever at mengden påfylt kjølemedium i anlegget angis i både vekt og CO₂-ekvivalenter.

Formel for å beregne mengden i tonn CO₂-ekvivalenter:
GWP-verdien av kjølemediet × total mengde påfylt kjølemedium [i kg] / 1000

Bruk GWP-verdien som står på etiketten for påfylling av kjølemedium.

2 Fest etiketten på innsiden av utendørsanlegget nær avstengingsventilene for gass og væske.

7 Elektrisk installering



FARE: FARE FOR DØDELIG ELEKTROSJOKK



ADVARSEL

Bruk ALLTID flerkjernet kabel til strømtilførselskabler.



ADVARSEL

Bruk en felles frakoblingsbryter med minst 3 mm mellom alle kontaktpunkter som gir full frakobling ved overspenning kategori III.



ADVARSEL

Hvis strømledningen blir skadet, SKAL den byttes av produsenten, serviceagenten eller personer med tilsvarende kvalifikasjoner for å unngå farlige situasjoner.



ADVARSEL

IKKE koble strømledningen til innendørsenheten. Det kan føre til elektrisk støt eller brann.



ADVARSEL

- Bruk IKKE elektriske komponenter som er kjøpt lokalt, inne i produktet.
- Strømtilførselen til dreneringspumpen osv. må IKKE forgrenes fra rekkeklemmen. Det kan føre til elektrisk støt eller brann.



ADVARSEL

Hold sammenkoblingsledningen unna eventuelle kobberørr uten varmeisolerings, da slike rør vil være svært varme.



FARE: FARE FOR DØDELIG ELEKTROSJOKK

Alle elektriske deler (inklusive termistorer) får strøm fra strømtilførselen. Du må IKKE berøre dem med bare hender.



ADVARSEL

Ta nødvendige forholdsregler for å forhindre at anlegget kan brukes som tilfluktssted for smådyr. Smådyr som kommer i kontakt med elektriske deler, kan forårsake funksjonsfeil, røyk eller brann.

7.1 Spesifikasjoner for standard ledningskomponenter



MERKNAD

Vi anbefaler å bruke solide ledninger. Hvis det brukes tvunnet kabel, tvinner du lederen litt for å samle enden slik at du kan bruke den direkte i kontaktklemmen eller feste den til en rund kabelsko. Du finner mer informasjon under "Retningslinjer for tilkobling av elektriske ledninger" i referanseguiden for montører.

Strømtilførsel	
Spenning	220~240 V
Frekvens	50 Hz
Fase	1~
Gjeldende	2MXM40: 9,8 A 2MXM50: 13,3 A

Komponenter	
Strømtilførselskabel	MÅ overholde nasjonale forskrifter om ledningsopplegg 3-kjernet kabel Ledningsdimensjon basert på strømmen, men ikke mindre enn 2,5 mm ²
Sammenkoblingskabel (innendørs↔utendørs)	Bruk kun ledning av harmonisert standard med dobbel isolasjon og egnet for gjeldende spenning 4-kjernet kabel Minimum dimensjon 1,5 mm ²
Anbefalt strømbryter	16 A
Jordfeilbryter/ reststrømbryter	MÅ overholde nasjonale forskrifter om ledningsopplegg

7.2 Koble til det elektriske ledningsopplegget til utendørsenheten



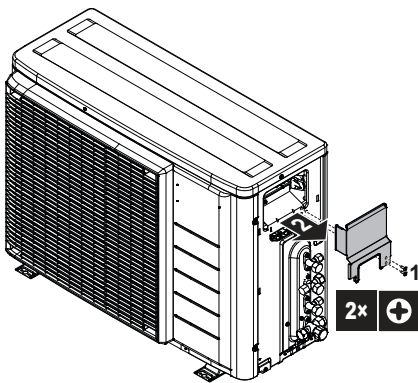
ADVARSEL

Du må IKKE forlenge strømforsynings- eller sammenkoblingskabelen ved å bruke ledningskontakter, tilkoblingsklemmer, teipede ledninger, skjøteledninger.

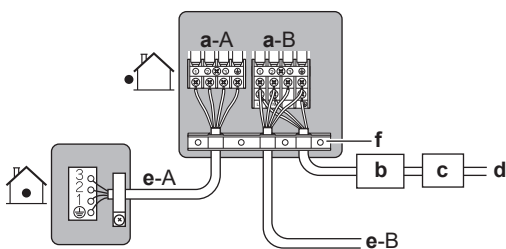
Disse kan føre til overoppheting, elektrisk støt eller brann.

1 Fjern dekselet på bryterboksen (2 skruer).

8 Ferdigstille monteringen av utendørsanlegget

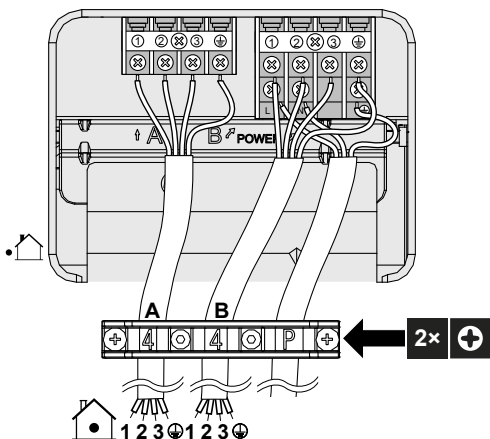


- Koble ledningene mellom innendørs- og utendørsanleggene slik at kontaktpunktnumrene samsvarer. Sørg for å samsvare symbolene for rør og ledninger.
- Sørg for å koble korrekt ledning til korrekt rom (A til A, B til B).



- a Kontakt for rom (A, B)
- b Strømbryter
- c Reststrømenhet
- d Strømtilførselsledning
- e Sammenkoblingsledning for rom (A, B)
- f Ledningsklemme

- Stram til kontaktskruene forsvarlig med en stjerneskrutrekker.
- Kontroller at ledningene ikke løsner ved å dra forsiktig i dem.
- Fest ledningsklemmen godt for å unngå belastning på koblingspunktene.
- Før ledningen gjennom utskjæringen i bunnen av beskyttelsesplaten.
- Pass på at strømledningene ikke kommer i kontakt med gassrørene.



- Sett på plass dekselet på bryterboksen og servicedekselet.

8 Ferdigstille monteringen av utendørsanlegget

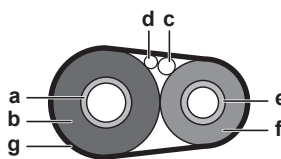
8.1 Slik ferdigstiller du installeringen av utendørsanlegget



FARE: FARE FOR DØDELIG ELEKTROSJOKK

- Kontroller at anlegget er ordentlig jordet.
- Slå AV strømmen før vedlikehold eller servicearbeid utføres.
- Sett på dekselet til bryterboksen før du slår PÅ strømmen.

- Isoler og fest røropplegget for kjølemiddel og kablene som følger:



- a Gassrør
- b Isolasjon for gassrør
- c Sammenkoblingskabel
- d Lokalt ledningsopplegg (hvis det er aktuelt)
- e Væskerør
- f Isolasjon for væskerør
- g Teip

- Sett på servicedekselet.

9 Konfigurasjon

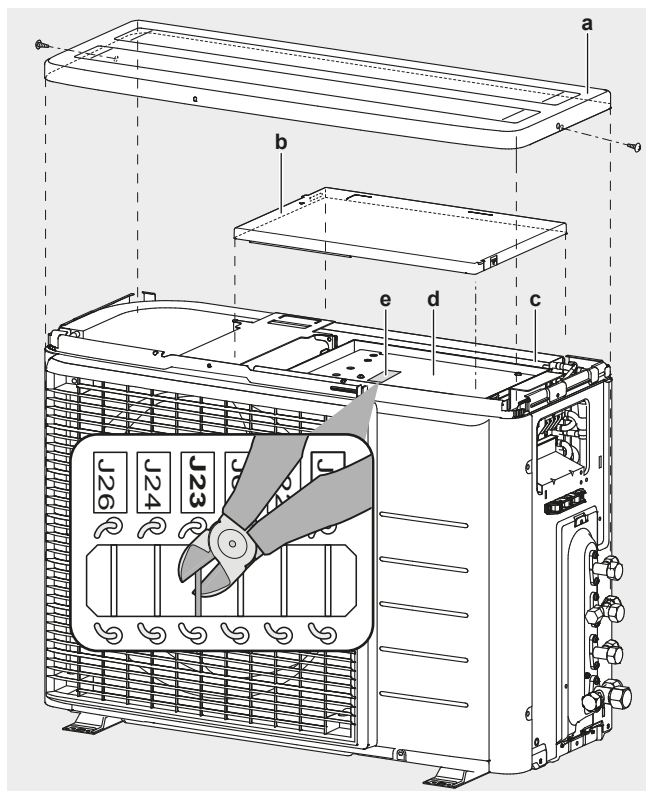
9.1 Om innstillingen for å forby ØKONOMISK modus

Denne innstillingen deaktiverer inngangskontrollsignalet fra brukergrensesnittet. Bruk innstillingen når du vil blokkere mottak av inngangskontroller (kjøling/oppvarming) fra brukergrensesnitt for innendørsanlegg.

9.1.1 Slå PÅ innstillingen for å forby ØKONOMISK modus

Forutsetning: Hovedstrømtilførselen MÅ være slått av.

- Fjern toppplaten på utendørsanlegget (2 skruer på sidene)
- Fjern dekselet på strømboksen ved å skyve på det. Pass på så du ikke bøyer kroken til strømboksen.
- Kutt strappen (J23).



- a Topplate
- b Deksel på strømboks
- c Strømboks
- d Kretskort
- e Kretskort for strapper

4 Fest dekselet på strømboksen og topplaten i motsatt rekkefølge, og slå på strømtilførselen.

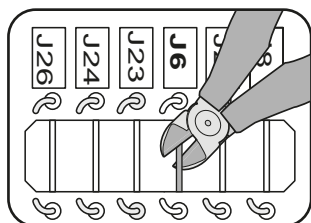
9.2 Om lyddempet nattedrift

Funksjonen for lyddempet nattedrift gjør at utendørsanlegget kjører mer stillestående om natten. Dette reduserer kjølekapasiteten til anlegget. Forklar lyddempet nattedrift for kunden og avklar hvorvidt kunden vil bruke denne modusen.

9.2.1 Slå PÅ lyddempet nattedrift

Forutsetning: Hovedstrømtilførselen MÅ være slått av.

- 1 Fjern topplaten og dekselet på strømboksen til utendørsanlegget (se "9.1.1 Slå PÅ innstillingen for å forby ØKONOMISK modus" ► 10]).
- 2 Kutt strappen J6.



3 Fest topplaten og dekselet på strømboksen.



FORSIKTIG

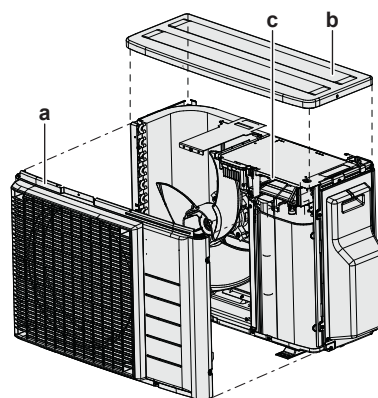
Pass på at du ikke klemmer viftemotorlederen når du fester dekselet på strømboksen.

9.3 Om moduslåsen for oppvarming

Moduslåsen for oppvarming begrenser anlegget til drift med oppvarming.

9.3.1 Slå PÅ moduslåsen for oppvarming

- 1 Fjern topplaten (2 skruer) og frontplaten (8 skruer).
- 2 Aktiver moduslåsen for oppvarming ved å fjerne S99-koblingsstykket.
- 3 Sett på plass koblingsstykket hvis du vil tilbake stille modusen for varmepumpe (kjøling/oppvarming).



- a Frontplate
- b Topplate
- c S99-koblingsstykke

Modus	S99-koblingsstykke
Varmepumpe (kjøling, oppvarming)	Tilkoblet
Kun oppvarming av rom	Frakoblet

- 4 Fest topplaten og frontplaten igjen.



INFORMASJON



Tvungen drift er også tilgjengelig i oppvarming.

9.4 Om funksjonen for standby-strømsparing

Funksjonen for standby-strømsparing:

- Slår AV strømtilførselen til utendørsanlegget
- Slår PÅ modusen for standby-strømsparing på innendørsanlegget

Funksjonen for standby-strømsparing fungerer med følgende anlegg:

	
2MXM40, 2MXM50	CTXA, CTXM, CVXM, FTXM, FTXP, FTXJ, FVXM

Hvis det brukes et annet innendørsanlegg, MÅ koblingsstykket for standby-strømsparing tilkobles.

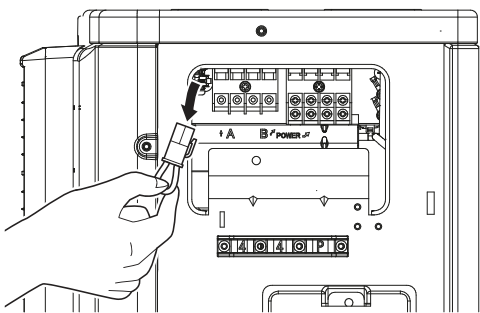
Funksjonen for standby-strømsparing er slått AV før levering.

9.4.1 Slå PÅ funksjonen for standby-strømsparing

Forutsetning: Hovedstrømtilførselen MÅ være slått AV.

- 1 Ta av servicedekselet.
- 2 Koble fra selektivt koblingsstykke for standby-strømsparing.

10 Idriftsetting



3 Slå PÅ hovedstrømtilførselen.

10 Idriftsetting



MERKNAD

Generell sjekkliste for idriftsetting. I tillegg til instruksjonene for idriftsetting i dette kapitlet finnes det også en sjekkliste for generell idriftsetting på Daikin Business Portal (godkjenning kreves).

Sjekklisten for generell idriftsetting kommer i tillegg til instruksjonene i dette kapitlet, og kan brukes som retningslinje og rapporteringsmal under idriftsetting og overlevering til brukeren.



MERKNAD

Enheten må ALLTID brukes uten termistorer og/eller trykksensorer/-brytere. Hvis IKKE kan det føre til utbrenning av kompressoren.

10.1 Sjekkliste før idriftsetting

- 1 Etter installering må punktene nedenfor kontrolleres før anlegget tas i bruk.
- 2 Slå av anlegget.
- 3 Slå på anlegget.

<input type="checkbox"/>	Innendørsenheten er riktig montert.
<input type="checkbox"/>	Utendørsenheten er riktig montert.
<input type="checkbox"/>	Systemet er riktig jordet og jordkontaktene er strammet til.
<input type="checkbox"/>	Spenningen i strømtilførselen tilsvarer spenningen som er angitt på anleggets identifikasjonsmerke.
<input type="checkbox"/>	Det er INGEN løse tilkoblinger eller skadede elektriske komponenter i bryterboksen.
<input type="checkbox"/>	Det finnes INGEN defekte komponenter eller sammenklemte rør i innendørs- og utendørsenheten.
<input type="checkbox"/>	Det finnes INGEN kjølemiddellekkasjer .
<input type="checkbox"/>	Kjølemiddelrør (gass og væske) er termisk isolert.
<input type="checkbox"/>	Riktig rørstørrelse er installert, og rørene er godt isolert.
<input type="checkbox"/>	Stoppventilene på utendørsenheten (gass og væske) er helt åpne.
<input type="checkbox"/>	Drenering Pass på at det er jevn flyt i dreneringen. Mulige konsekvens: Det kan dryppe kondensvann.
<input type="checkbox"/>	Innendørsenheten mottar signalene fra brukergrensesnittet .

<input type="checkbox"/>	De spesifiserte ledningene brukes til sammenkopplingskabelen .
<input type="checkbox"/>	Sikringer, strømbrytere eller lokalt installerte beskyttelsesanordninger er i samsvar med dette dokumentet, og er IKKE forsøkt omgått.
<input type="checkbox"/>	Kontroller at merkene (rom A og B) på ledninger og rør samsvarer for hvert innendørsanlegg.
<input type="checkbox"/>	Kontroller at innstillingen for romprioritet er innstilt for 2 eller flere rom. Husk at generatoren for varmtvann til husholdningsbruk for multi eller hybrid for multi ikke skal velges som romprioritet.

10.2 Sjekkliste under idriftsetting

<input type="checkbox"/>	Utføre kontroll av ledningsopplegg .
<input type="checkbox"/>	Slik gjennomfører du en luftrensing .
<input type="checkbox"/>	Foreta en prøvekjøring .

10.3 Prøvekjøring og testing

<input type="checkbox"/>	Før prøvekjøringen startes, må spenningen på primærsiden av vernet måles.
<input type="checkbox"/>	Kontroller at rør- og ledningsopplegg samsvarer.
<input type="checkbox"/>	Stoppventilene på utendørsenheten (gass og væske) er helt åpne.

Initialiseringen av multisystemet kan ta flere minutter, avhengig av hvor mange innendørsanlegg og tilleggsutstyret som brukes.

10.3.1 Slik gjennomfører du en testkjøring

Forutsetning: Strømtilførselen MÅ være innenfor det angitte området.

Forutsetning: Drift med prøvekjøring kan foretas i kjøle- eller varmemodus.

Forutsetning: Prøvekjøring skal utføres i henhold til brukerhåndboken for innendørsanlegget for å sikre at alle funksjoner og deler fungerer som de skal.

- 1 Velg laveste temperatur som kan programmeres i kjølemodus. Velg høyeste temperatur som kan programmeres i varmemodus.
- 2 Mål temperaturen ved inntaket og utløpet til innendørsanlegget etter at anlegget har kjørt i ca. 20 minutter. Differansen bør være mer enn 8°C (kjøling) eller 15°C (oppvarming).
- 3 Kontroller først driften til hvert enkelt anlegg, og kontroller deretter driften til alle innendørsanleggene samtidig. Kontroller både oppvarmings- og kjølefunksjon.
- 4 Still temperaturen på et normalt nivå når prøvekjøring er fullført. I kjølemodus: 26~28°C, i varmemodus: 20~24°C.



INFORMASJON

- Prøvekjøring kan deaktiveres ved behov.
- Når anlegget er slått AV, kan det ikke startes igjen på 3 minutter.
- Under kjøling kan det dannes rim på gassavstengingsventilen eller andre deler. Dette er normalt.



INFORMASJON

- Enheten bruker strøm, selv om bryteren slås AV.
- Når strømmen slås på igjen etter et strømbrudd, gjenopptas tidligere valgte modus.

11 Kasting



MERKNAD

Systemet må IKKE demonteres på egen hånd: Systemet må demonteres og kjølemeddelet, oljen og eventuelle andre deler MÅ tas hånd om i henhold til gjeldende lovgivning. Anleggene MÅ håndteres ved et spesialanlegg for gjenbruk, resirkulering og gjenvinning.

12 Tekniske data

- Et **delsett** med de nyeste tekniske dataene er tilgjengelig på det lokale nettstedet til Daikin (tilgjengelig for alle).
- Det **komplette settet** med de nyeste tekniske dataene er tilgjengelig på Daikin Business Portal (kreves godkjenning).

12.1 Koblings skjema

12.1.1 Felles tegnforklaring for koblings skjema

Du finner benyttede deler og deres nummer på koblings skjemaet til anlegget. Delene er nummerert i stigende rekkefølge for hver del, angitt med "*" i delangivelsen under.

Symbol	Betydning	Symbol	Betydning
	Strømbryter		Jordingsbeskyttelse
			Støysvak jording
			Jordingsbeskyttelse (skrue)
	Tilkobling		Likeretter
	Koblingsstykke		Relékoblingsstykke
	Jord		Kortslutningskoblingsstykke
	Lokalt ledningsopplegg		Kontakt
	Sikring		Rekkeklemme
	Innendørsanlegg		Ledningsklemme
	Utendørsanlegg		Varmeapparat
	Reststrømenhet		

Symbol	Farge	Symbol	Farge
BLK	Svart	ORG	Oransje
BLU	Blå	PNK	Rosa
BRN	Brun	PRP, PPL	Mørkelilla
GRN	Grønn	RED	Rød
GRY	Grå	WHT	Hvit
SKY BLU	Lyseblå	YLW	Gul

Symbol	Betydning
A*P	Kretskort
BS*	Trykknapp PÅ/AV, driftsbryter
BZ, H*O	Alarmsignal
C*	Kondensator
AC*, CN*, E*, HA*, HE*, HL*, HN*, HR*, MR*_A, MR*_B, S*, U, V, W, X*A, K*R_*, NE	Tilkobling, koblingsstykke
D*, V*D	Diode
DB*	Diodebro

Symbol	Betydning
DS*	DIP-bryter
E*H	Varmeapparat
FU*, F*U (for karakteristika, se kretskortet inne i anlegget)	Sikring
FG*	Koblingsstykke (masseforbindelse)
H*	Kabelskjerming
H*P, LED*, V*L	Kontrollampe, lysdiode
HAP	Lysdiode (servicemonitor grønn)
HIGH VOLTAGE	Høyspenning
IES	Intelligent øye-føler
IPM*	Intelligent strømmodul
K*R, KCR, KFR, KHuR, K*M	Magnetisk relé
L	Strømførende
L*	Spole
L*R	Reaktor
M*	Trinnmotor
M*C	Kompressormotor
M*F	Viftemotor
M*P	Dreneringspumpemotor
M*S	Svingemotor
MR*, MRCW*, MRM*, MRN*	Magnetisk relé
N	Nulleleder
n=*, N=*	Antall gjennomganger i ferrittkjerne
PAM	Pulsamplitudemodulasjon
PCB*	Kretskort
PM*	Strømmodul
PS	Svitsjet strømtilførsel
PTC*	PTC-termistor
Q*	Isolert port bipolar transistor (IGBT)
Q*C	Strømbryter
Q*DI, KLM	Jordfeilbryter
Q*L	Overlastvern
Q*M	Termobryter
Q*R	Reststrømenhet
R*	Motstand
R*T	Termistor
RC	Mottaker
S*C	Endebryter
S*L	Flottørbryter
S*NG	Lekkasjevarsler for kjølemedium
S*NPH	Trykkføler (høy)
S*NPL	Trykkføler (lav)
S*PH, HPS*	Trykkbryter (høy)
S*PL	Trykkbryter (lavt)
S*T	Termostat
S*RH	Luftfuktighetsføler
S*W, SW*	Driftsbryter
SA*, F1S	Innkoblingsdemper
SR*, WLU	Signalmottaker
SS*	Velgebryter
SHEET METAL	Rekkeklemmens festeplate
T*R	Transformator

12 Tekniske data

Symbol	Betydning
TC, TRC	Sender
V*, R*V	Varistor
V*R	Diodebro, isolert port bipolar transistor (IGBT) strømmodul
WRC	Trådløs fjernkontroll
X*	Kontakt
X*M	Rekkeklemme (blokk)
Y*E	Elektronisk ekspansjonsventilsøyfe
Y*R, Y*S	Reverserende magnetventilsøyfe

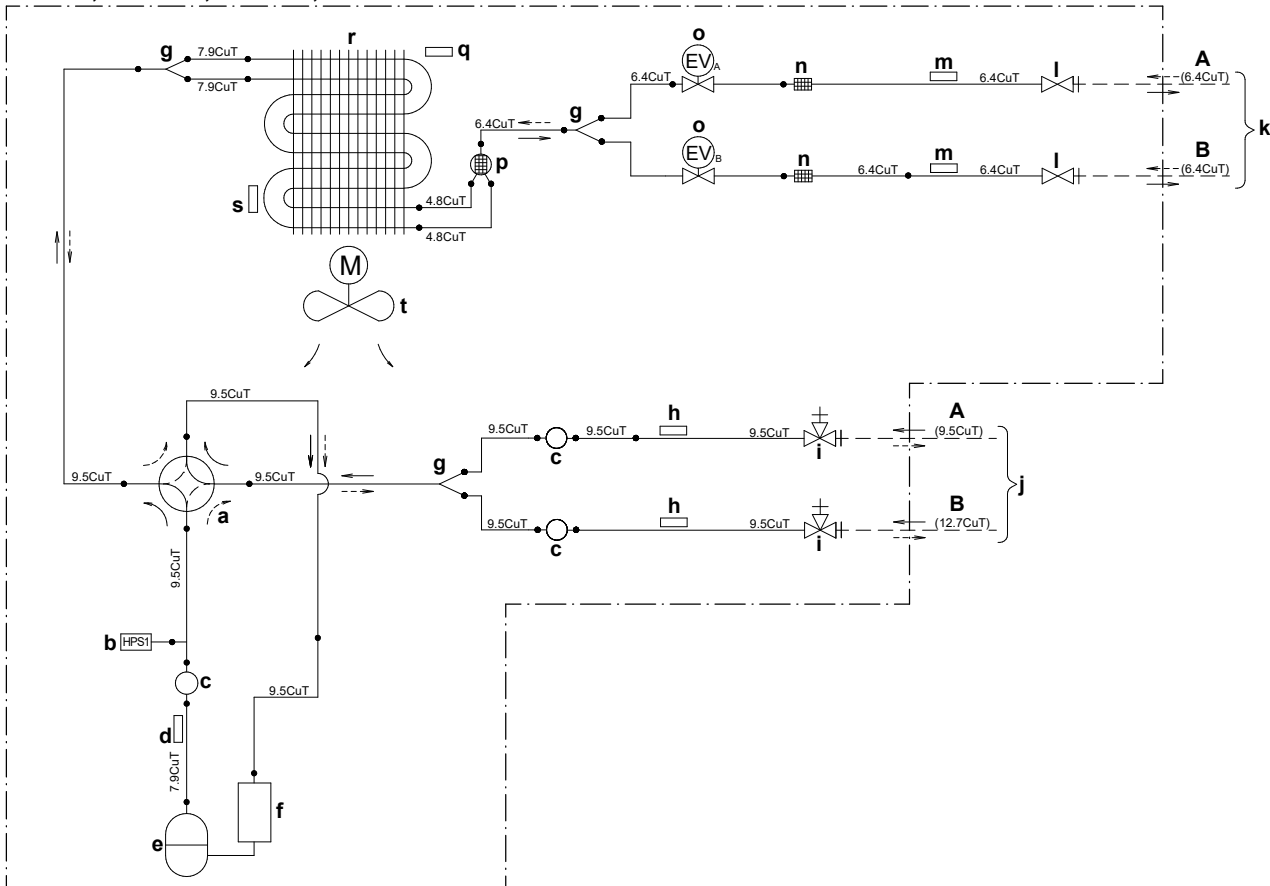
Symbol	Betydning
Z*C	Ferrittkjerne
ZF, Z*F	Støyfilter

12.2 Rørlednings-skjema: Utendørsenhet

Klassifisering av komponent i PED-kategori:

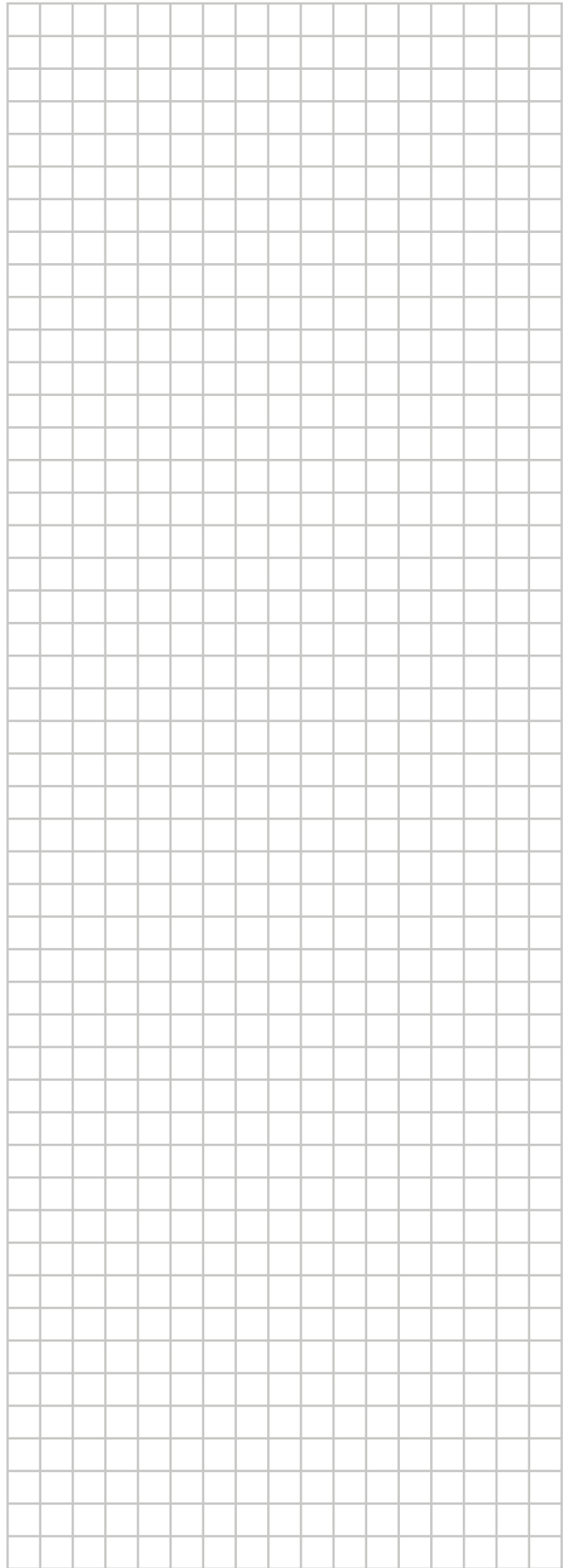
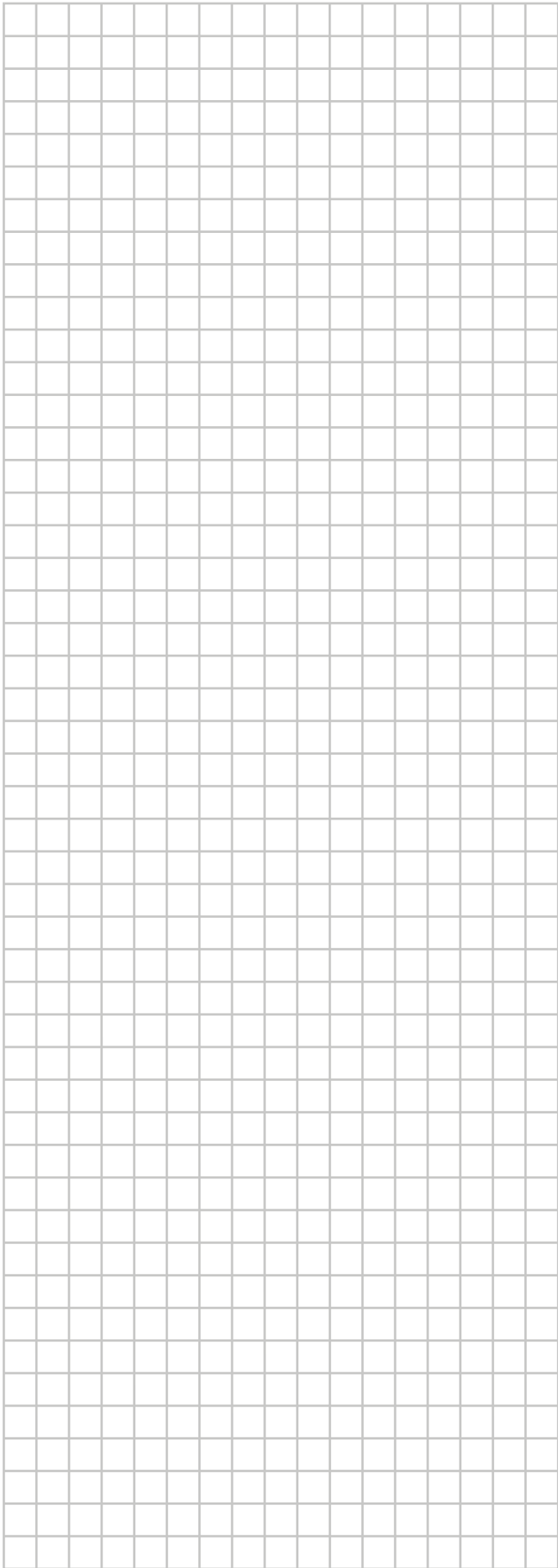
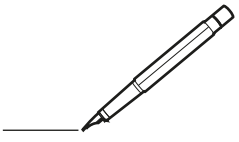
- Høytrykksbrytere: kategori IV
- Kompressor: kategori II
- Andre komponenter: se PED-artikkel 4, avsnitt 3

2MXM50, 2AMXM50, 2AMXF50, 2MXF50



- A Rom A
- B Rom B
- a 4-veisventil PÅ: oppvarming
- b Høytrykksbryter med automatisk tilbakestilling
- c Lyddemper
- d Utløpsrørtermistor
- e Kompressor
- f Akkumulator
- g Forgreningsrør
- h Termistor (gass)
- i Avstengingsventil for gass
- j Lokale rør (gass)

- k Lokale rør (væske)
- l Avstengingsventil for væske
- m Termistor (væske)
- n Filter
- o Motordrevet ventil
- p Lyddemper
- q Temperaturtermistor for utendørsluft
- r Varveveksler
- M Viftemotor
- Kjølemediestrøm: kjøling
- ⇄ Kjølemediestrøm: oppvarming



ERC



DAIKIN INDUSTRIES CZECH REPUBLIC s.r.o.

U Nové Hospody 1155/1, 301 00 Plzeň Skvrňany, Czech Republic

DAIKIN EUROPE N.V.

Zandvoordestraat 300, B-8400 Oostende, Belgium

Copyright 2021 Daikin

3P774208-4B 2026.04