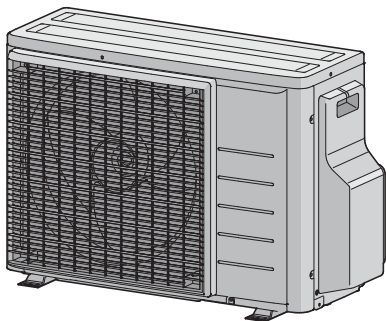




Paigaldusjuhend



Mitmeosaline seeria R32



2AMXM40M4V1B9
2AMXM50M4V1B9
2AMXF40A2V1B
2AMXF50A2V1B
2MXF40A2V1B
2MXF50A2V1B
2MXM40N2V1B9
2MXM50N2V1B9

Paigaldusjuhend
Mitmeosaline seeria R32

Eesti

Sisukord

1	Info kasutusjuhiste kohta	2
1.1	Info käesoleva dokumendi kohta	2
2	Spetsiaalsed paigaldaja ohutusjuhised	2
3	Teave karbi kohta	4
3.1	Välisseade	4
3.1.1	Lisatarvikute eemaldamiseks välisseadmest	4
4	Seadme paigaldamine	4
4.1	Paigalduskoha ettevalmistamine	4
4.1.1	Nõuded välisseadme paigalduskohale	4
4.1.2	Lisanõuded välisseadme paigalduskohale külma kliimaga asukohtades	5
4.2	Välisseadme monteerimine	5
4.2.1	Paigaldusstruktuur	5
4.2.2	Välisseadme paigaldamine	5
4.2.3	Äravoolu tagamiseks	5
5	Torude paigaldamine	6
5.1	Külmaaine torustiku ettevalmistus	6
5.1.1	Külmaaine torustiku nõuded	6
5.1.2	Külmaaine torustiku isolatsioon	6
5.1.3	Külmaaine torustiku pikkus ja kõrguste vahe	6
5.2	Külmaaine torustiku ühendamine	6
5.2.1	Ühendused välis- ja siseseadme vahel ahenevaid muhve kasutades	6
5.2.2	Külmaaine torustiku ühendamine välisseadmele	7
5.3	Külmaaine torustiku kontrollimine	7
5.3.1	Lekete kontrollimine	7
5.3.2	Vaakumkuivatuse tegemine	7
6	Külmaaine laadimine	8
6.1	Teave külmaaine kohta	8
6.2	Täiendava külmaaine koguse määramine	8
6.3	Täiemahulise taastäitmise koguse määramine	8
6.4	Külmaaine lisamine	8
6.5	Fluoritud kasvuhoonegaaside etiketi kinnitamine	8
7	Elektripaigaldus	9
7.1	Standardjuhtmete komponentide tehnilised andmed	9
7.2	Elektrijuhtmistiku ja välisseadme ühendamiseks	9
8	Välisseadme paigaldamise lõpuleviimine	10
8.1	Välisseadme paigaldamise lõpetustööd	10
9	Häälestamine	10
9.1	Säästurežiimi ECONO välja lülitamine	10
9.1.1	Säästurežiimi ECONO sisse lülitamine	10
9.2	Vaikne öörežiim	11
9.2.1	Vaikse öörežiimi sisse lülitamine	11
9.3	Kütterežiimi lukustamine	11
9.3.1	Kütterežiimi luku sisse lülitamine	11
9.4	Tööootel säästurežiimi funktsioon	11
9.4.1	Ooterežiimi elektrisäästu funktsiooni sisse lülitamine	11
10	Kasutuselevõtt	12
10.1	Kontroll-loend enne kasutuselevõttu	12
10.2	Kontroll-loend kasutuselevõtu ajal	12
10.3	Katsekäivitus ja testimine	12
10.3.1	Proovikäivituse tegemiseks	12
11	Toote kasutusest kõrvaldamine	12
12	Tehnilised andmed	13
12.1	Elektriskeem	13
12.1.1	Elektriskeemi ühtsed tingmargid	13
12.2	Torustiku skeem: Välisseade	14

1 Info kasutusjuhiste kohta

1.1 Info käesoleva dokumendi kohta

**HOIATUS**

Veenduge, et paigaldamine, teenindamine, hooldamine ja remontimine ning kasutatavad materjalid vastavad Daikin juhistele (kaasa arvatud kõik dokumendid, mis on loetletud osas "Dokumentatsiooni komplekt") ja nimetatud toiminguid teevad vaid pädevad töötajad. Euroopas ja piirkondades, kus kehtivad IEC standardid, on rakendatavaks standardiks EN/IEC 60335-2-40.

Sihtrühm

Volitatud paigaldajad

**TEAVITUSTÖÖ**

See seade on mõeldud kasutamiseks spetsialistidele või väljaõppega kasutajatele kauplustes, kergetööstuses ja põllumajandusettevõtetes või tavakasutajatele äri- ja kodukeskkonnas.

**TEAVITUSTÖÖ**

Selles dokumendis on esitatud vaid välisseadme paigaldamise juhised. Siseseadme paigaldamise (siseseadme ülespanek, siseseadme külmatorustiku ühendamine, elektrijuhtmistiku ühendamine siseseadmele jne) kohta vaadake juhiseid siseseadme paigaldusjuhendist.

Juhendikomplekt

Käesolev juhend on osa dokumendikomplektist. Täiskomplekt koosneb:

- **Ohutuse üldeeskirjad:**
 - Ohutuseeskirjad, mis TULEB enne paigaldamist läbi lugeda
 - Vorming: paberdokument (välisseadme pakkekastis)
- **Välisseadme paigaldusjuhend**
 - Paigaldusjuhised
 - Vorming: paberdokument (välisseadme pakkekastis)
- **Paigaldaja teatmik:**
 - Paigalduskoha ettevalmistamine, teatmelised andmed jne.
 - Vorming: digitaalfailid aadressil <https://www.daikin.eu>. Kasutage oma mudeli leidmiseks otsingufunktsiooni 🔍.

Dokumentide uusimad redaktsioonid on toodud piirkondlikul Daikin veebilehel ja need saate ka seadme edasimüüjalt.

Skannige järgnevat QR-koodi, et leida dokumentatsiooni täiskomplekt ja saada lisateavet veebisaidilt Daikin.

2AMXM-M9



2AMXF-A



2MXF-A



2MXM-N9



Originaaljuhised on inglise keeles. Kõikides teistes keeltes olevad juhised on originaaljuhiste tõlked.

Tehnilised andmed

- Värskeim **tehniliste andmete kokkuvõte** on piirkondlikul Daikin veebisaidil (avalikult kättesaadavad).
- Värskeimad **täielikud tehnilised andmed** on portaalis Daikin Business Portal (vajalik on autentimine).

2 Spetsiaalsed paigaldaja ohutusjuhised

Järgige alati järgmisi ohutusjuhiseid ja -eeskirju.

Seadme paigaldamine (vaadake jaotist "4 Seadme paigaldamine" ▶ 4)



HOIATUS

Paigaldustööd peab tegema pädev töötaja, materjalide valik ja paigaldusviis peab vastama kohaldatavatele õigusaktidele. Euroopas on rakendatavaks standardiks EN378.

Paigalduskoht (vaadake jaotist "4.1 Paigalduskoha ettevalmistamine" ▶ 4)



ETTEVAATUST

- Kontrollige, et paigalduskoht on seadme massi kandmiseks piisavalt tugev. Ebaõige paigaldamine on ohtlik. See võib põhjustada vibratsioone ja töömüra.
- Tagage piisavad hooldusvahed.
- ÄRGE paigaldage seadet kokkupuutesse lae või seinaga, sest see võib põhjustada vibratsioone.



HOIATUS

Seadet tuleb hoiustada ruumis, kus ei ole pidevalt töötavaid süüteallikaid (nt lahtised leegid, gaasiga töötavad seadmed või elektrikütteseadmed).

Külmatorustiku ühendamise (vaadake jaotist "5.2 Külmaaine torustiku ühendamine" ▶ 6)



ETTEVAATUST

- Seadmetel, mis on tarne ajal täidetud külmaainega R32, ei tohi teha paigalduskohal jootmis- ja keevitustöid.
- Jahutussüsteemide paigaldamisel, tuleb osad, millest vähemalt üks osa on laaditud, ühendada järgmisi nõudeid arvesse võttes: ruumides, kus viibivad inimesed, pole objektile tehtavates külmaaine R32 torustike liitekohtades lubatud kasutada lahtivõetavat ühendust, välja arvatud siseseadet torustikuga vahetult ühendav liitekoht. Kasutuskohal tehtud ühendused, mis siseseadet torustikuga vahetult ühendavad, peavad olema lahtivõetavad.



ETTEVAATUST

ÄRGE ühendage harutorustikke ja välisseadet seinasiseselt kui tehakse ainult torutöid ilma siseseadet kohe ühendamata, et lisada teine siseseade hiljem.



HOIATUS

Enne kompressori käivitamist peab külmaaine torustik olema kindlalt ühendatud. Kui kompressori töötamise ajal külmaaine torustik POLE ühendatud ja sulgekraan on avatud, siis imetakse süsteemi õhku sisse. See põhjustab külmatsüklis ebanormaalse rõhu, mis võib seadet kahjustada ja põhjustada kehavigastusi.

Külmatorustiku kontrollimine ("5.3 Külmaaine torustiku kontrollimine" ▶ 7)



OHT: PLAHVATUSE OHT

ÄRGE AVAGE sulgekraane enne kui vaakumkuivendus on lõpetatud.

Külmaaine laadimine (vaadake jaotist "6 Külmaaine laadimine" ▶ 8)



HOIATUS: MÕÕDUKALT SÜTTIV MATERJAL

Selle seadme sees olev jahutusaine on kergelt süttiv.



HOIATUS

- Seadmes olev külmaaine on vähesel määral tuleohtlik, kuid tavaliselt see EI leki. Kui külmaaine lekitab ruumi ja satub kokkupuutesse põleti, kütteseadme või pliidi leegiga, siis võib tekkida tulekahju või moodustub tervistkahjustav gaas.
- Lülitage VÄLJA kütteainet põletavad seadmed, ventileerige ruum ja pöörduge edasimüüja poole, kelle käest olete toote ostnud.
- ÄRGE kasutage seadet, kuni hooldustöötajad kinnitavad, et külmaaine lekkekoht on kõrvaldatud.



HOIATUS

ÄRGE puudutage rikke tõttu lekkivat külmaainet. See võib põhjustada raskeid külmakahjustusi.



HOIATUS

- Kasutage ainult jahutusainet R32. Muud ained võivad põhjustada plahvatusi ja õnnetusi.
- R32 sisaldab fluoritud kasvuhoonegaase. Selle globaalse soojenemise potentsiaali (GWP) väärtus on 675. ÄRGE laske neid gaase atmosfääri.
- Jahutusaine lisamisel kasutage ALATI kaitsekindlaid ja -prille.

Elektrisüsteemi paigaldamine (vaadake jaotist "7 Elektripaigaldus" ▶ 9)



HOIATUS

- Kasutuskohal TOHIB juhtmestikku paigaldada vaid volitatud elektrik ja see PEAB vastama kasutuskohal kehtivatele asjassepuutuvatele eeskirjadele.
- Tehke elektriühendused olemasoleva juhtmestikuga.
- Objektile koostatud osad ja kõik elektripaigaldised PEAVAD vastama asjassepuutuvatele eeskirjadele.



HOIATUS

Kasutage elektritoite kaablina ALATI mitmesoonelisi kaableid.



HOIATUS

Kasutage kõiki pooluseid lahutavaid lahküliliteid, millel on kontaktpunktide vahe vähemalt 3 mm, et tagada täielik lahtiuhendamine III kategooria ülekoormusel.



HOIATUS

Kui toitejuhe on kahjustunud, PEAB ohutuse tagamiseks tootja, selle hooldusesindaja või muu sarnaselt kvalifitseeritud isik selle asendama.



HOIATUS

ÄRGE ühendage toitepinget siseseadmele. See võib ajendada elektrilöögi või tulekahju.



HOIATUS

- ÄRGE kasutage selle seadme sees iseostetud elektriseadmeid.
- ÄRGE tehke klemmliistul toite haruühendus dreemimispumba jne toite jaoks. See võib ajendada elektrilöögi või tulekahju.



HOIATUS

Hoidke sidejuhtmed eemale vasktorudest, millel pole soojusisolatsiooni, sest sellised torud kuumenevad kõrge temperatuurini.



OHT: ELEKTRILÖÖGI OHT

Kõik elektrilised osad (kaasa arvatud termotakistid) on toitepinge all. ÄRGE puudutage neid paljaste kätega.

3 Teave karbi kohta



OHT: ELEKTRILÖÖGI OHT

Enne teenindamise alustamist ühendage toide lahti rohkem kui 10 minutiks ja mõõtke pinge toiteahela kondensaatori klemmidel või elektrilistel osadel. Pinge PEAB olema alla 50 V DC, enne kui te võite elektrilisi osi puudutada. Klemmide asukohti vaadake elektriskeemilt.

Välisseadme paigaldamise lõpetustööd (vaadake jaotist "8 Välisseadme paigaldamise lõpuleviimine" [p 10])



OHT: ELEKTRILÖÖGI OHT

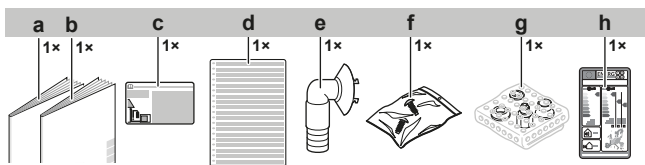
- Veenduge, et süsteem on nõuetekohaselt maandatud.
- Enne hooldamise alustamist lülitage seadme toide välja.
- Enne toitepinge sisse lülitamist paigaldage lülituskarbi kate.

3 Teave karbi kohta

3.1 Välisseade

3.1.1 Lisatarvikute eemaldamiseks välisseadmest

Veenduge, et seadme komplektis on olemas järgnevalt nimetatud tarvikud.



- a Välisseadme paigaldusjuhend
- b Ohutuse üldeeskirjad
- c Fluoritud kasvuhoonegaaside kleebis
- d Fluoritud kasvuhoonegaaside mitmekeelne kleebis
- e Dreeni liitmik
- f Kruvide kott (juhtmeklambrate kinnitamiseks)
- g Ülemineku koost
- h Toitesüsteemi kleebis

4 Seadme paigaldamine



HOIATUS

Paigaldustööd peab tegema pädev töötaja, materjalide valik ja paigaldusviis peab vastama kohaldatavatele õigusaktidele. Euroopas on rakendatavaks standardiks EN378.

4.1 Paigalduskoha ettevalmistamine



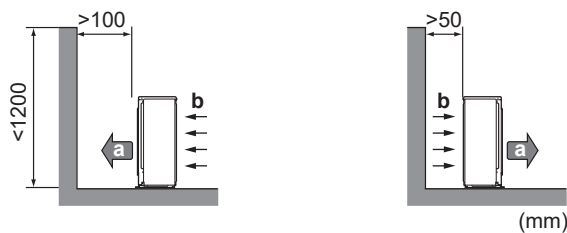
HOIATUS

Seadet tuleb hoiustada ruumis, kus ei ole pidevalt töötavaid süüteallikaid (nt lahtised leegid, gaasiga töötavad seadmed või elektrikütteseadmed).

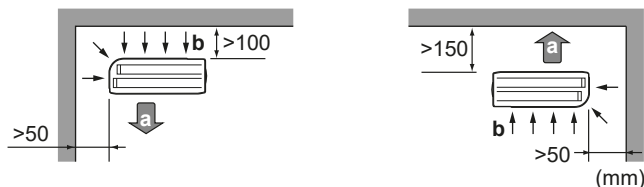
4.1.1 Nõuded välisseadme paigalduskohale

Asukoha valimisel võtke arvesse järgmisi vahekaugusi:

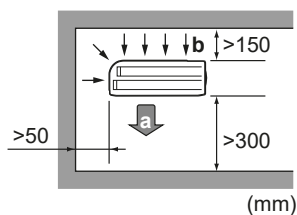
- 1 seinapoolne külge:



- 2 seinapoolset külge:

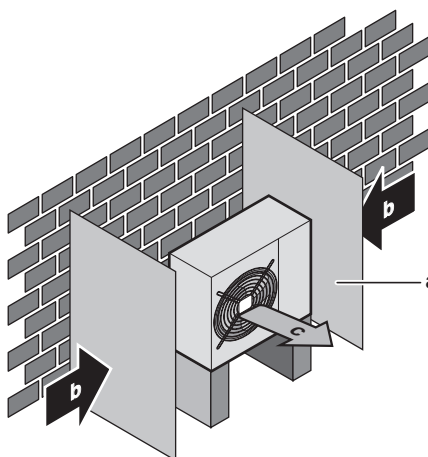


- 3 seinapoolset külge:



- a Õhu väljund
- b Õhu sisend

Jätke 300 mm teenindusvahet lae alla ja 250 mm torustiku ja elektrijuhtmetestiku teenindamiseks.



- a Kaitsekraan
- b Valdav tuulesuund
- c Õhu väljund

ÄRGE paigaldage seadet helitundlikesse kohtadesse (nt magamistoa lähedus), kus töötamisel tekkiv müra võib kujuneda probleemiks.

Märkus: Kui müra mõõdetakse tegelikes paigaldustingimustes, võib mõõdetud väärtus keskkonnahelide ja heli peegeldumise tõttu olla kõrgem kui andmete raamatu jaotises "Helispekter" nimetatud helirõhutase.



TEAVITUSTÖÖ

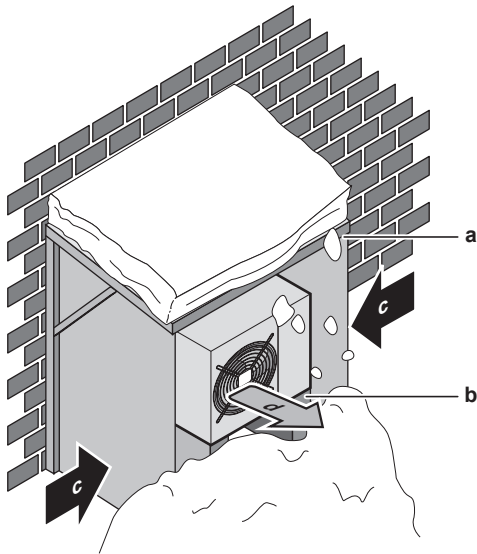
Helirõhutase on madalam kui 70 dBA.

Välisseade on ette nähtud paigaldamiseks väljaspoole hoonet töötamiseks keskkonna temperatuuridel, mis on järgmistes vahemikes (kui ühendatud siseseadme kasutusjuhendis pole teisiti sätestatud):

Jahutusrežiim	Kütterežiim
-10~46°C DB	-15~24°C DB

4.1.2 Lisanõuded välisseadme paigalduskohale külma kliimaga asukohtades

Välisseade peab olema kaitstud otsese lumesaju eest ja see ei tohi KUNAGI kattuda lumega.



- a Lumetõke või -varje
- b Alus
- c Valdav tuulesuund
- d Õhu väljund

Seadme alla soovitakse jätta vähemalt 150 mm vaba ruumi (300 mm rohke lumega piirkondades). Paigaldage seade nii, et see jääb vähemalt 100 mm kõrgemale kui eeldatav maksimaalne lumi. Vajaduse korral ehitage platvorm. Vaadake lisateavet jaotisest "4.2 Välisseadme monteerimine" [5].

Tugeva lumesajuga piirkondades on oluline valida paigaldamiseks koht, kus lumi ei mõjutaks seadet. Kui võimalik on külglumesadu, veenduge, et lumi ei mõjutaks soojusvaheti mähist. Vajaduse korral ehitage lumekate või varjualune ja paigaldage alus.

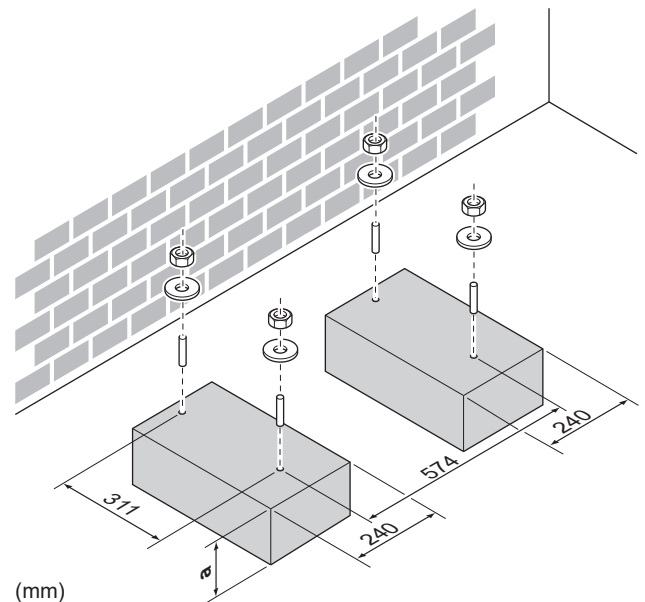
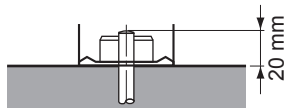
4.2 Välisseadme monteerimine

4.2.1 Paigaldusstruktuur

Kui vibratsioon võib kanduda hoonele, kasutage vibratsioonikindlat kummi (pole komplektis).

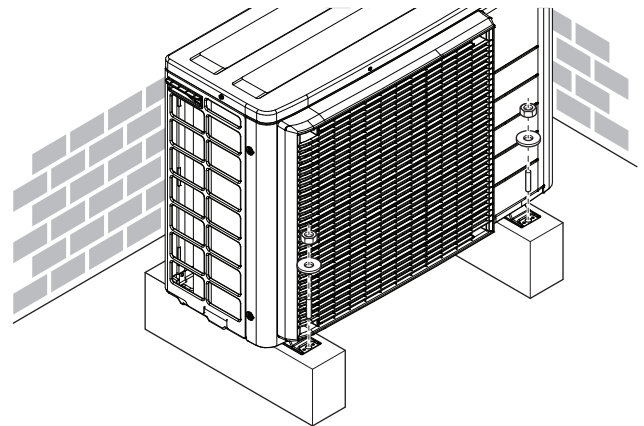
Seadme võib paigaldada vahetult betoonrõdule või muule tugevale pinnale, kui on tagatud nõuetekohane drenaaž.

Pange valmis 4 komplekti kinniteid, milles on ankrupoldid M8 või M10, mutrid ja seibid (pole komplektis).



a 100 mm üle oletatavast lumikatte pinna

4.2.2 Välisseadme paigaldamine



4.2.3 Äravoolu tagamiseks



MÄRKUS

Seadme paigaldamisel külma kliimasse rakendage meetmeid, et väljuv kondensaat EI külmuks.



MÄRKUS

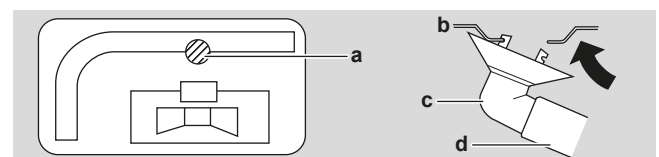
Kui dreennisavad võivad jääda aluse või põranda poolt suletuks, paigaldage seade ülespoole nii, et välisseadme jalgade alla jääb vaba ruumi vähemalt 30 mm.



TEAVITUSTÖÖ

Teabe saamiseks võimalike variantide kohta võtke ühendust edasimüüjaga.

- 1 Kasutage kondensaadi väljalaske liitmikku.
- 2 Ühendage voolik Ø16 mm (pole komplektis).



- a Dreenimisava
- b Alusraam
- c Dreenimiskork
- d Voolik (pole komplektis)

5 Torude paigaldamine

5 Torude paigaldamine

5.1 Külmaaine torustiku ettevalmistus

5.1.1 Külmaaine torustiku nõuded



MÄRKUS

Torustik ja teised rõhu all olevad osad peavad taluma külmaainet. Kasutage külmaaine torustikus fosforhappega deoksüdeeritud õmbluseta vasktorusid.

Torustiku materjal

Fosforhappega deoksüdeeritud õmbluseta vasktorud

• Toru läbimõõt.

Klass 40	
Vedela külmaaine torustik	Ø6,4 mm (1/4") – 2 tk
Gaasilise külmaaine torustik	Ø9,5 mm (3/8") – 2 tk

Klass 50	
Vedela külmaaine torustik	Ø6,4 mm (1/4") – 2 tk
Gaasilise külmaaine torustik	Ø9,5 mm (3/8") – 1 tk Ø12,7 mm (1/2") – 1 tk

Torustiku termotöötlusklass ja seinapaksus

Välisläbimõõt (Ø)	Termotöötlusklass	Paksus (t) ^(a)	
6,4 mm (1/4")	Karastatud (O)	≥ 0,8 mm	
9,5 mm (3/8")			
12,7 mm (1/2")			

^(a) Sõltuvalt rakendusele kehtivast seadusandlusest ja seadme maksimaalsest töö rõhust (vaadake tehasesildil näitajat "PS High"), võidakse nõuda suuremat seinapaksust.



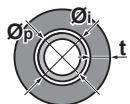
TEAVITUSTÖÖ

Siseseadmel võib olla vaja kasutada üleminekuid. Vaadake lisateavet jaotisest "5.2.1 Ühendused välis- ja siseseadme vahel ahenevaid muhve kasutades" [p 6].

5.1.2 Külmaaine torustiku isolatsioon

- Kasutage isolatsioonimaterjalina polüetüleenvahtu:
 - soojusjuhtivustegur 0,041 kuni 0,052 W/mK (0,035 kuni 0,045 kcal/mh°C)
 - kuumustaluvusega vähemalt 120°C
- Isolatsiooni paksus:

Toru välisläbimõõt (Ø _p)	Isolatsiooni siseläbimõõt (Ø _i)	Isolatsiooni paksus (t)
6,4 mm (1/4")	8~10 mm	≥10 mm
9,5 mm (3/8")	10~14 mm	≥13 mm
12,7 mm (1/2")	14~16 mm	≥13 mm



Kui temperatuur on üle 30°C ja suhteline õhuniiskus on suurem kui 80%, peaks tihendusmaterjalide paksus olema vähemalt 20 mm, et vältida kondensaadi tekkimist tihendi pinnale.

Kasutage gaasi ja vedeliku külmatorustikes eraldi soojusisoleeritud torusid.

5.1.3 Külmaaine torustiku pikkus ja kõrguste vahe

Mida lühem on külmaaine torustik, seda tootlikum on süsteem.

Torustiku pikkused ja kõrguste erinevused peavad vastama järgmistele nõuetele.

Ruumi minimaalne pikkus on 3 m.

Külmaaine torustiku pikkus igal siseseadmel	≤20 m
Torustiku kogupikkus	≤30 m

	Sise- ja välisseadme kõrguste vahe	Sise- ja siseseadme kõrguste vahe
Välisseade on paigaldatud kõrgemale kui siseseade	≤15 m	≤7,5 m
Välisseade on paigaldatud madalamale kui vähemalt 1 siseseade	≤7,5 m	≤15 m

5.2 Külmaaine torustiku ühendamine



OHT: PÕLETUSE / PÕLETUSHAAVADE OHT



ETTEVAATUST

- Seadmetel, mis on tarne ajal täidetud külmaainega R32, ei tohi teha paigalduskohal jootmis- ja keevitustöid.
- Jahutussüsteemide paigaldamisel, tuleb osad, millest vähemalt üks osa on laaditud, ühendada järgmisi nõudeid arvesse võttes: ruumides, kus viibivad inimesed, pole objektile tehtavates külmaaine R32 torustike liitekohtades lubatud kasutada lahtivõetavat ühendust, välja arvatud siseseadet torustikuga vahetult ühendav liitekoht. Kasutuskohal tehtud ühendused, mis siseseadet torustikuga vahetult ühendavad, peavad olema lahtivõetavad.



ETTEVAATUST

ÄRGE ühendage harutorustikke ja välisseadet seinasiseselt kui tehakse ainult torutõid ilma siseseadet kohe ühendamata, et lisada teine siseseade hiljem.

5.2.1 Ühendused välis- ja siseseadme vahel ahenevaid muhve kasutades

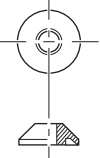

Summaarne seadme võimsusklass, mida võib ühendada sellele välisseadmele on järgmine.

Välisseade	Siseseadmete summaarne koguvõimsuse klass
2MXM40, 2AMXM40, 2AMXF40, 2MXF40	≤6,0 kW
2MXM50, 2AMXM50, 2AMXF50, 2MXF50	≤8,5 kW

Port	Klass	Üleminekumuhv
2MXM40, 2AMXM40		
A	15, 20, 25, 35	—
B	15, 20, 25, 35	—
2AMXF40		
A	25, 35	—
B	25, 35	—
2MXF40		
A	20, 25, 35	—

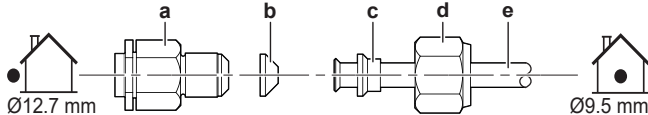
Port	Klass	Üleminekumuhv
B	20, 25, 35	—
2MXM50, 2AMXM50		
A	15, 20, 25, 35, 42 ^(a)	—
B	15, 20, 25, 35	1+2
	42, 50	—
2AMXF50		
A	25, 35, 42	—
B	25, 35, 42	1+2
2MXF50		
A	20, 25, 35, 42	—
B	20, 25, 35, 42	1+2

^(a) Kasutage lisavarustust.

Ülemineku tüüp	Ühendus
1	 $\varnothing 12,7 \text{ mm} \rightarrow \varnothing 9,5 \text{ mm}$
2	 $\varnothing 12,7 \text{ mm} \rightarrow \varnothing 9,5 \text{ mm}$

Ühendamise näide:

- Toru $\varnothing 9,5 \text{ mm}$ ühendamine gaasitoru $\varnothing 12,7 \text{ mm}$ ühendusotsakule



- a Välisseadme ühendusotsak
- b Üleminek tüüp 1
- c Üleminek tüüp 2
- d Surumutter $\varnothing 12,7 \text{ mm}$
- e Seadmete vaheline torustik

Määrige külmaaine õliga välisseadme ühendusotsak, kuhu keeratakse torulaiendi surumutter.



MÄRKUS

Kasutage õiget mõõtu mutrivõtit, et vältida surumutteri ühenduskeermes vigastamist liigse pingutamise tõttu. Olge ettevaatlik, et mutrit või väiksemat toru MITTE üle pingutada (pingutage 2/3~1-kordse pingutusmomendiga).

5.2.2 Külmaaine torustiku ühendamine välisseadmele

- Torustiku pikkus.** Püüdke paigaldada torustik võimalikult lühike.
- Torustiku kaitsmine.** Kaitske objektile paigaldatud torustikku väliste vigastuste eest.



HOIATUS

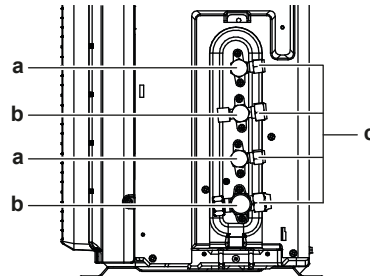
Enne kompressori käivitamist peab külmaaine torustik olema kindlalt ühendatud. Kui kompressori töötamise ajal külmaaine torustik POLE ühendatud ja sulgekraan on avatud, siis imetakse süsteemi õhku sisse. See põhjustab külmatsüklis ebanormaalse rõhu, mis võib seadet kahjustada ja põhjustada kehavigastusi.



MÄRKUS

- Kasutage surumutterit, mis on peaseadme küljes.
- Gaasilekke vältimiseks kandke külmaseadme õli vaid koonuse siseosale. Kasutage külmutusseadmete õli, mis sobib külmaainele R32 (**Näide:** FW68DA, SUNISO õli).
- ÄRGE kasutage liitmikke uuesti.

- Ühendage vedela külmaaine siseseadme liitmik välisseadme vedeliku sulgekraanile.



- a Vedeliku sulgekraan
- b Gaasi sulgekraan
- c Teenindusotsak

- Ühendage gaasilise külmaaine siseseadme liitmik välisseadme gaasi sulgekraanile.



MÄRKUS

Soovitav on sise- ja välisseadme vaheline külmaaine torustik paigaldada karbikusse või katta külmaaine torustik viimistlusteibiga.

5.3 Külmaaine torustiku kontrollimine

5.3.1 Lekete kontrollimine



MÄRKUS

ÄRGE ületage seadme maksimaalset töö rõhku (vt seadme andmeplaadil "PS High").



MÄRKUS

Kasutage ALATI edasimüüja soovitatud mullide tekkimise kontrollainet.

Ärge kasutage KUNAGI seebivett:

- Seebivesi võib põhjustada mõrasid komponentidele, nagu torumutrid või sulgeklaapi korgid.
- Seebivesi võib sisaldada soola, mis imab niiskust, mis omakorda külmub torude külmaks minemisel.
- Seebivesi sisaldab ammoniaaki, mis võib söövitada toruliiteid (messingist torumutteri ja vasest torumutteri vahel).

- Laadige süsteem lämmastikuga kuni manomeetriline rõhk on vähemalt 200 kPa (2 bar). Väikeste lekete tuvastamiseks on soovitatav kasutada rõhku 3000 kPa (30 bar) või kõrgemat rõhku (olenevalt kohalikust seadusandlusest).
- Kontrollige kõik ühendused neile mullilahuse kandmisega.
- Kontrollimise lõpetamisel laske kogu lämmastik välja.

5.3.2 Vaakumkuivatuse tegemine



OHT: PLAHVATUSE OHT

ÄRGE AVAGE sulgekraane enne kui vaakumkuivendus on lõpetatud.



MÄRKUS

Ühendage vaakumpump gaasi sulgekraani **mõlema** teenindusotsaku külge.

6 Külmaaine laadimine

- 1 Tekitage süsteemis vaakum $-100,7$ kPa ($-1,007$ bar) (5 absoluuttorri).
- 2 Hoidke vaakumit neli kuni viis minutit ja kontrollige seejärel uuesti.

Ilming	Tingimus
Rõhk ei muutu	Süsteemis pole niiskust. Lisatoiminguid pole vaja teha.
Rõhk tõuseb	Süsteemis on niiskust. Tehke järgmised toimingud.

- 3 Tekitage süsteemis vähemalt kaheks tunniks vaakum $-100,7$ kPa ($-1,007$ bar) (5 absoluuttorri).
- 4 Pärast pumba VÄLJA lülitamist jälgige vaakumi veel vähemalt ühe tunni jooksul.
- 5 Kui vajalikku vaakumi taset EI SAA saavutada või vaakumit EI SAA hoida ühe tunni jooksul, tehke järgmist.
 - Kontrollige süsteem uuesti üle lekete suhtes.
 - Tehke uuesti vaakumkuivatamine.



MÄRKUS

Avage kindlasti pärast torude paigaldamist ja vaakumiga töötlemist gaasi sulgekraan. Süsteemi käitamine suletud kraaniga võib põhjustada kompressori rikkeid.

6 Külmaaine laadimine

6.1 Teave külmaaine kohta

See toode sisaldab fluoritud kasvuhoonegaase. ÄRGE laske gaase atmosfääri.

Jahutusaine tüüp: R32

Globaalse soojenemise potentsiaali (GWP) väärtus: 675

Sõltuvalt rakenduvatest seadustest on kohustuslik perioodiline jahutusvedeliku lekete kontrollimine. Lisainfo saamiseks võtke ühendust paigaldajaga.



HOIATUS: MÕÕDUKALT SÜTTIV MATERJAL

Selle seadme sees olev jahutusaine on kergelt süttiv.



HOIATUS

- Seadmes olev külmaaine on vähesel määral tuleohtlik, kuid tavaliselt see EI leki. Kui külmaaine lekitab ruumi ja satub kokkupuutesse põleti, kütteseadme või pliidi leegiga, siis võib tekkida tulekahju või moodustub tervistkahjustav gaas.
- Lülitage VÄLJA kütteainet põletavad seadmed, ventileerige ruum ja pöörduge edasimüüja poole, kelle käest olete toote ostnud.
- Ärge kasutage seadet, kuni hooldustöötajad kinnitavad, et külmaaine lekkekoht on kõrvaldatud.



HOIATUS

Seadet tuleb hoiustada ruumis, kus ei ole pidevalt töötavaid süüteallikaid (nt lahtised leegid, gaasiga töötavad seadmed või elektrikütteseadmed).



HOIATUS

- ÄRGE augustage ega põletage jahutusaine ahela osi.
- ÄRGE kasutage sulatusprotsessi kiirendamiseks puhastusmaterjale ega muid viide, mida tootja ei ole soovitanud.
- Arvestage, et süsteemi sees olev jahutusaine on lõhnav.



HOIATUS

ÄRGE puudutage rikke tõttu lekkivat külmaainet. See võib põhjustada raskeid külmakahjustusi.



MÄRKUS

Kehtiv fluoritud kasvuhoonegaaside seadusandlus nõuab, et seadme jahutusaine kogus oleks toodud nii massina kui ka CO₂ ekvivalendina.

Koguse CO₂ ekvivalendina tonnides arvutamise meetod: jahutusaine GWP-väärtus × kogu jahutusaine kogus [kg]/1000

Lisainfo saamiseks võtke ühendust paigaldajaga.

6.2 Täiendava külmaaine koguse määramine

Torustiku maksimaalne kogupikkus	Tingimus
≤ 20 m	ÄRGE lisage täiendavat külmaainet.
> 20 m	$R = (\text{Vedelikutorstiku kogupikkus (m)} - 20 \text{ m}) \times 0,020$ $R = \text{Täiendava külmaaine kogus (kg)}$ (ümardatud kuni 0,1 kg)



TEAVITUSTÖÖ

Torude pikkus on vedelikutorude ühe suuna pikkus.

6.3 Täiemahulise taastäitmise koguse määramine



TEAVITUSTÖÖ

Kui on vajalik täiemahuline taastäitsemine, siis on külmaaine kogus: tehases täidetud külmaaine (vaadake tehasesilti) + kindlaksmääratud täiendav kogus.

6.4 Külmaaine lisamine



HOIATUS

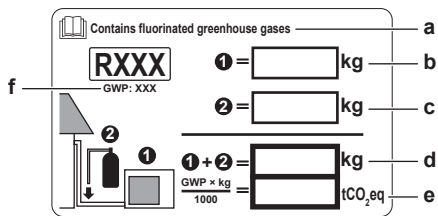
- Kasutage ainult jahutusainet R32. Muud ained võivad põhjustada plahvatusi ja õnnetusi.
- R32 sisaldab fluoritud kasvuhoonegaase. Selle globaalse soojenemise potentsiaali (GWP) väärtus on 675. ÄRGE laske neid gaase atmosfääri.
- Jahutusaine lisamisel kasutage ALATI kaitsekindlaid ja -prille.

Eeltingimus: Veenduge enne jahutusaine lisamist, kas jahutusaine torud on ühendatud ja kontrollitud (lekkekontroll ja vaakumiga kuivatamine).

- 1 Ühendage jahutusaine balloon teenindusavaga.
- 2 Lisage täiendav jahutusaine kogus.
- 3 Avage gaasi sulgekraan.

6.5 Fluoritud kasvuhoonegaaside etiketi kinnitamine

- 1 Täitke silt järgmiselt.



- a Kui seadmega on kaasa antud fluoritud kasvuhoonegaaside mitmekeelne kleebis (vaadake tarvikute hulgast), siis eraldage vastava keelega kleebis ja liimige see ülaossa "a".
- b Tehases täidetud külmaaine kogus: vaadake seda seadme tehasesildilt
- c Täiendavalt laetud külmaaine kogus
- d Külmaaine kogus kokku
- e **Fluoritud kasvuhoonegaasi kogus** külmaaine summaarse koguse kohta CO₂ekvivalenttonnides.
- f GWP = Globaalse soojenemise potentsiaal



MÄRKUS

Kehtivad seadused, mis puudutavad **fluoritud kasvuhoonegaase**, sätestavad, et seadme külmaaine laetus on näidatud nii massina kui CO₂ ekvivalentina.

Valem CO₂ arvutamiseks ekvivalenttonnides:
Külmaaine GWP väärtus × külmaaine summaarne kogus [kilogrammides] / 1000

Kasutage GWP väärtusena kleebisel näidatud kogust.

- 2 Kinnitage etikett välisseadme sisemusse gaasi ja vedeliku sulgkraanide lähedusse.

7 Elektripaigaldus



OHT: ELEKTRILÖÖGI OHT



HOIATUS

Kasutage elektritoite kaablina ALATI mitmesoonelisi kaableid.



HOIATUS

Kasutage kõiki pooluseid lahutavaid lahküliteid, millel on kontaktpunktide vahe vähemalt 3 mm, et tagada täielik lahtiühendamine III kategooria ülekoormusel.



HOIATUS

Kui toitejuhe on kahjustunud, PEAB ohutuse tagamiseks tootja, selle hooldusesindaja või muu sarnaselt kvalifitseeritud isik selle asendama.



HOIATUS

ÄRGE ühendage toitepinget siseseadmele. See võib ajendada elektrilöögi või tulekahju.



HOIATUS

- ÄRGE kasutage selle seadme sees iseostetud elektriseadmeid.
- ÄRGE tehke klemmliistul toite haruühendus drenimispumba jne toite jaoks. See võib ajendada elektrilöögi või tulekahju.



HOIATUS

Hoidke sidejuhtmestik eemale vasktorudest, millel pole soojusisolatsiooni, sest sellised torud kuumenevad kõrge temperatuurini.



OHT: ELEKTRILÖÖGI OHT

Kõik elektrilised osad (kaasa arvatud termotakistid) on toitepinge all. ÄRGE puudutage neid paljaste kätega.



HOIATUS

Rakendage vajalikke meetmeid, et takistada väikestel loomadel seadme kasutamist pesavarjuna. Elektriliste osadega kokku puutuvad väikesed loomad võivad põhjustada seadmes rikkeid, suitsu või tulekahjut.

7.1 Standardjuhtmete komponentide tehnilised andmed



MÄRKUS

Soovitame kasutada ühetraadilise soonega juhtmeid. Kui kasutate kokkukeerutatud kiudjuhtmeid, keerutage tihendamiseks juhtmeots kergelt kokku, et see otse klemmle kinnitada või sisestada ümarklemmi sisse. Üksikasju on kirjeldatud paigaldaja käsiraamatu jaotises "Juhised elektrijuhtmestiku ühendamisel".

Toitepinge	
Pinge	220~240 V
Sagedus	50 Hz
Faas	1~
Vool	2MXM40: 9,8 A 2MXM50: 13,3 A

Osad	
Toitekaabel	PEAB VASTAMA riiklikele elektripaigaldiste ehitamise eeskirjadele 3-sooneline kaabel Juhtmesoonte ristlõiked peavad vastama voolu tugevusele, kuid ei tohi olla vähem kui 2,5 mm ²
Sidekaabel (sise- ja välisseadme vahel)	Kasutage ainult harmoneeritud standardi nõuetele vastavat juhet, mis sobib võrgupingele 4-sooneline kaabel Minimaalne suurus 1,5 mm ²
Soovitav kaitselüliti	16 A
Maanduse lekkevoolu kaitselüliti / rikkevoolukaitselüliti	PEAB VASTAMA riiklikele elektripaigaldiste ehitamise eeskirjadele

7.2 Elektrijuhtmestiku ja välisseadme ühendamiseks



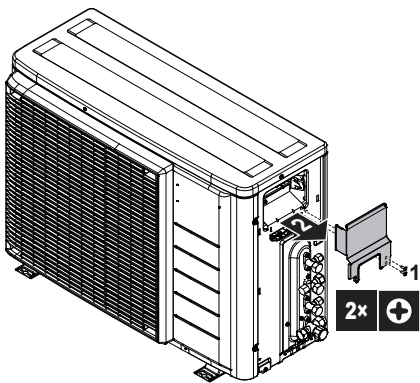
HOIATUS

ÄRGE pikendage toite- või vahekaablit juhtmega pistikute, juhtmega ühenduse klambrite, teibitud juhtmete, pikendusjuhtmete abil.

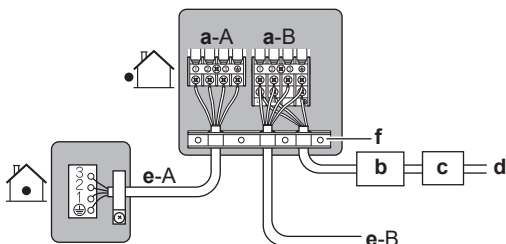
Need võivad põhjustada ülekuumenemist, elektrilööki või tulekahju.

- 1 Eemaldage lülituskarbi kate (2 kruvi).

8 Välisseadme paigaldamise lõpuleviimine

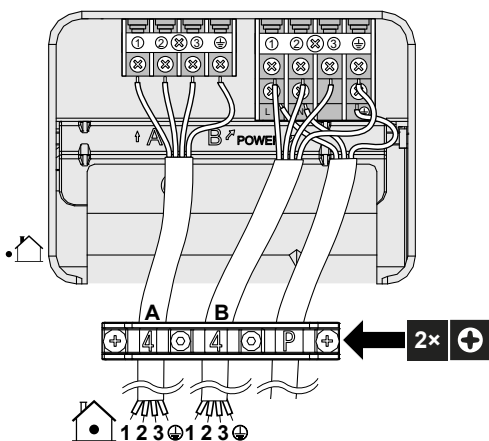


- Ühendage juhtmestik välis- ja siseseadmete vahel nii, et klemmide numbrid sobivad. Kontrollige, et torustike ja juhtmestiku tähised sobivad kokku.
- Veenduge, et õiged juhtmestikud ühendatakse õige ruumiga (A ruumile A, B ruumile B).



- a Ruumi klemm (A, B)
- b Kaitselüliti
- c Rikkevoolukaitselüliti
- d Toitejuhtmestik
- e Ruumi andmesidejuhtmestik (A, B)
- f Kaablitõkis

- Keerake klemmikruvid piisavalt tugevasti kinni Phillips-kruvikeerajaga.
- Kontrollige juhtmeid neid kergelt tõmmates.
- Kinnitage kaablitõkis tugevasti, et vältida pinge mõjumist juhtmeklemmidele.
- Juhtige juhtmestik läbi sisselõigete, mis on tehtud katteplaadi põhja.
- Kontrollige, et elektrijuhtmestik ei puuduta gaasitorustikku.



- Pange lülituskarbi kate oma kohale tagasi ja sulgege teeneduskate.

8 Välisseadme paigaldamise lõpuleviimine

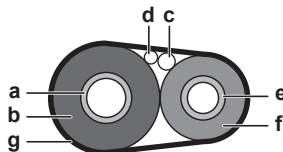
8.1 Välisseadme paigaldamise lõpetustööd



OHT: ELEKTRILÖÖGI OHT

- Veenduge, et süsteem on nõuetekohaselt maandatud.
- Enne hooldamise alustamist lülitage seadme toide välja.
- Enne toitepinge sisse lülitamist paigaldage lülituskarbi kate.

- Isoleerige ja kinnitage jahutustorud ja kaablid järgmiselt:



- a Gaasitoru
- b Gaasitoru isolatsioon
- c Vaheühenduse kaabel
- d Kohapealsed juhtmetsed (kui olemas)
- e Vedelikutoru
- f Vedelikutoru isolatsioon
- g Viimistlusteip

- Paigaldage hoolduskate.

9 Häällestamine

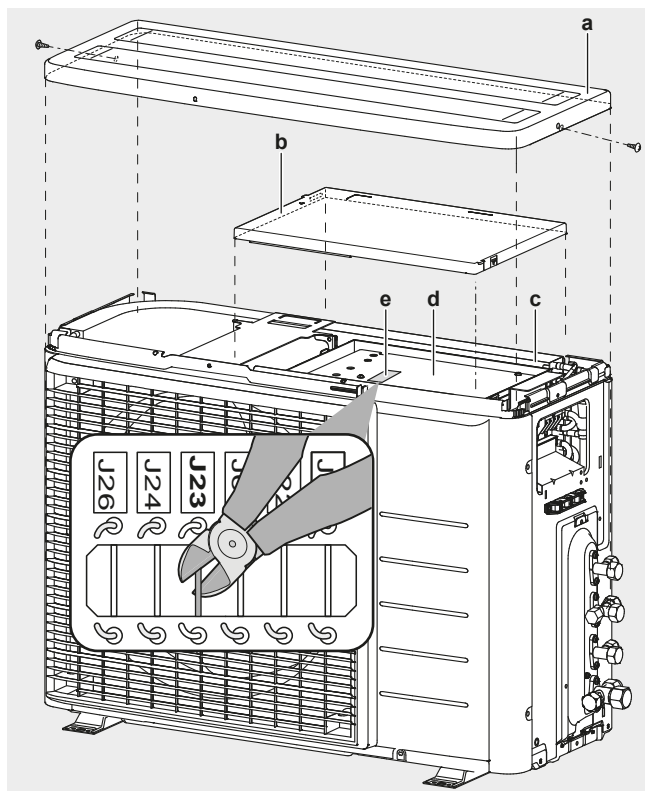
9.1 Säätsurežiimi ECONO välja lülitamine

See säte lülitab välja juhtpuldist saadetava sisendsignaali. Kasutage seda sätet vastuvõtu blokeerimiseks sisendseadme juhtpultide sisendiga (jahutamine/küte) juhtimisel.

9.1.1 Säätsurežiimi ECONO sisse lülitamine

Eeltingimus: Toide PEAB olema välja lülitatud.

- Eemaldage välisseadme ülemine katteplaat (2 kruvi külgedel)
- Lükake elektrühenduste karbi kaas lahti. Olge ettevaatlik, et mitte painutada elektrühenduste karbi konksu.
- Lõigake läbi sild (J23).



- a Ülemine katteplaat
- b Elektriühenduste karbi kaas
- c Elektriühenduste karp
- d Trükkplaat
- e Trükkplaadi sillad

4 Pange elektriühenduste karbi kaas oma kohale ja paigaldage ülemine katteplaat ja lülitage toide sisse.

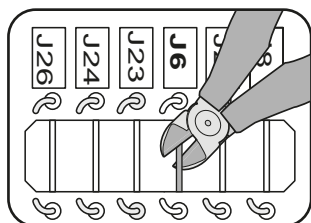
9.2 Vaikne öörežiim

Vaikses öörežiimis töötab välisseade öösel vaiksemalt. Sellega alaneb seadme jahutusvõimsus. Selgitage vaikse öörežiimi võimalust kasutajale ja tehke kindlaks, kas kasutaja soovib seda kasutada.

9.2.1 Vaikse öörežiimi sisse lülitamine

Eeltingimus: Toide PEAB olema välja lülitatud.

- 1 Eemaldage välisseadme elektriühenduste karbi kaane ülemine katteplaat (vaadake "9.1.1 Säätsurežiimi ECONO sisse lülitamine" ▶ 10)).
- 2 Lõigake läbi sild J6.



- 3 Pange kohale ülemine katteplaat ja elektriühenduste karbi kaas.



ETTEVAATUST

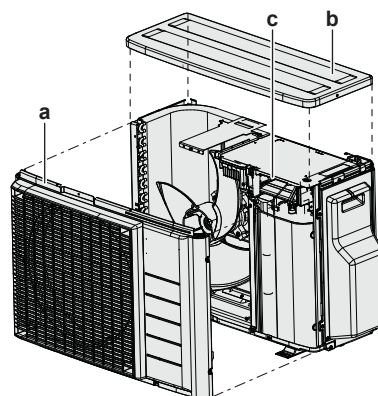
Elektriühenduste karbi kaane sulgemisel jälgige, et ventilaatori mootori juhtmed ei jääks selle vahele.

9.3 Kütterežiimi lukustamine

Kütterežiimi lukusti piirab kütte kasutamist.

9.3.1 Kütterežiimi luku sisse lülitamine

- 1 Eemaldage ülemine katteplaat (2 kruvi) ja esipaneel (8 kruvi).
- 2 Kütterežiimi lukustamiseks eemaldage S99 liitmik.
- 3 Küttepumba režiimi (jahutamine/kütmine) lähtestamiseks pange liitmik tagasi.



- a Esipaneel
- b Ülemine katteplaat
- c S99 liitmik

Režiim	S99 liitmik
Soojuspump (jahutamine/ kütmine)	Ühendatud
Ainult küte	Lahutatud

- 4 Pange kohale ülemine katteplaat ja esipaneel.



TEAVITUSTÖÖ

Sundtoiming on võimalik ka kütterežiimis.

9.4 Tööotel säästsurežiimi funktsioon

Ooterežiimi elektrisäästu funktsioon toimib järgmiselt:

- lülitab välisseadme toite VÄLJA,
- lülitab siseseadme säästsurežiimi olekusse SEES.

Ooterežiimi elektrisäästu funktsioon töötab järgmiste seadmetega:

2MXM40, 2MXM50	CTXA, CTXM, CVXM, FTXM, FTXP, FTXJ, FVXM

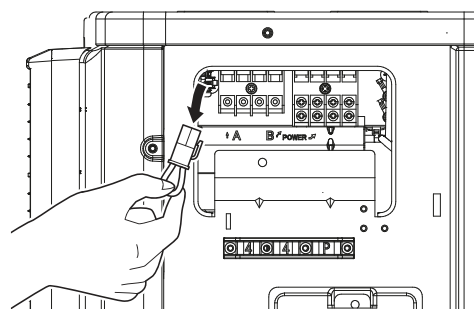
Teise siseseadme kasutamisel PEAB ooterežiimi elektrisäästu liitmik olema sisestatud.

Ooterežiimi elektrisäästu funktsioon on enne tarnimist välja lülitatud.

9.4.1 Ooterežiimi elektrisäästu funktsiooni sisse lülitamine

Eeltingimus: Toide PEAB olema välja lülitatud.

- 1 Eemaldage teeninduskate.
- 2 Ühendage lahti valikuline ooterežiimi elektrisäästu liitmik.



10 Kasutuselevõtt

3 Lülitage toide sisse.

10 Kasutuselevõtt



MÄRKUS

Kasutuselevõtu üldine kontroll-leht. Lisaks selles peatükis esitatud kasutuselevõtu juhiste, on kasutuselevõtu kontroll-leht saadaval ka veebilehel Daikin Business Portal (nõutav on kasutaja autentimine).

Selles peatükis olev kasutuselevõtu üldine kontroll-leht on abistavaks juhendiks ja selles on nõuanded ning kasutuselevõtu aruande blankett, mida saab kasutada kasutuselevõtu ja üleandmise ajal.



MÄRKUS

Kasutage seadet ALATI koos termistorite ja/või surveandurite/lülititega. Kui seda EI tehta, võib see põhjustada kompressori põlemist.

10.1 Kontroll-loend enne kasutuselevõttu

- 1 Pärast seadme paigaldamist kontrollige allpool nimetatud punkte.
- 2 Sulgege seade.
- 3 Lülitage seade sisse.

<input type="checkbox"/>	Siseseade on õigesti paigaldatud.
<input type="checkbox"/>	Välisseade on õigesti paigaldatud.
<input type="checkbox"/>	Süsteem on korralikult maandatud ja maandusklemmid kinnitatud.
<input type="checkbox"/>	Toitepinge vastab seadme andmesildil olevale pingele.
<input type="checkbox"/>	Lülituskarbis PUUDUVAD lahtised ühendused või kahjustunud elektrikomponendid.
<input type="checkbox"/>	Sise- ja välisseadme sees PUUDUVAD kahjustunud komponendid ja kokkusurutud torud.
<input type="checkbox"/>	Ei esine jahutusaine lekkeid .
<input type="checkbox"/>	Jahustorud (gaas ja vedelik) on soojusisolatsiooniga.
<input type="checkbox"/>	Paigaldatud on õige suurusega torud ja torud on korrektselt isoleeritud.
<input type="checkbox"/>	Sulgemiskraanid (gaas ja vedelik) on välisseadmel täielikult avatud.
<input type="checkbox"/>	Äravool Veenduge, et äravool toimib sujuvalt. Võimalik tagajärg: Kondensaatvesi võib tilkuda.
<input type="checkbox"/>	Sise- ja välisseade on võimelised vastu võtma juhtpildi signaale.
<input type="checkbox"/>	Siseühenduste kaablitena kasutatakse ettenähtud juhtmeid.
<input type="checkbox"/>	Kaitsmed, kaitselülitid ja objekti kaitseseadised on paigaldatud selle dokumendi nõuete kohaselt ja neil pole möödaviikusi.
<input type="checkbox"/>	Kontrollige, et juhtmestiku ja torustiku tähised (ruum A ja B) vastavad siseseadmele.
<input type="checkbox"/>	Kontrollige, kas ruumide eelistus on määratud 2-le või enamale ruumile. Võtke arvesse, et DHW generaator mitmiksisüsteemile või mitmiksisüsteemi hübriidile, ei tohi olla valitud eelisruumiks.

10.2 Kontroll-loend kasutuselevõtu ajal

<input type="checkbox"/>	Elektrijuhtmestiku kontrollimiseks tehke järgmist.
<input type="checkbox"/>	Õhu välja laskmiseks.
<input type="checkbox"/>	Proovikäivituse tegemiseks.

10.3 Katsekäivitus ja testimine

<input type="checkbox"/>	Enne testi käivitamist mõtke ära pinge kaitselüliti primaarpoolel.
<input type="checkbox"/>	Torude ja juhtmete paigaldustöö on nõuetekohane.
<input type="checkbox"/>	Sulgemiskraanid (gaas ja vedelik) on välisseadmel täielikult avatud.

Mitmetest seadmetest koosneva süsteemi alglähtestamine võib kesta mitu minutit sõltuvalt sisendseadmetest ja lisaseadmetest.

10.3.1 Proovikäivituse tegemiseks

Eeltingimus: Toitepinge PEAB OLEMA määratud vahemikus.

Eeltingimus: Katsekäivituse võib teha jahutuse või kütte režiimis.

Eeltingimus: Katsekäivitus tuleb teha vastavuses siseseadme kasutusjuhendile, et veenduda, et kõik funktsioonid ja osad töötavad nõuetekohaselt.

- 1 Jahutusrežiimis valige madalaim programmeeritav temperatuur. Kütterežiimis valige kõrgeim programmeeritav temperatuur.
- 2 Mõtke temperatuur siseseadme sisendis ja väljundis kui seade on töötanud umbes 20 minutit. Erinevus ei tohi olla rohkem kui 8°C (jahutamine) või 15°C (kütmine).
- 3 Esmalt kontrollige iga seadet eraldi, seejärel kontrollige kõikide siseseadmete samaaegset töötamist. Kontrollige nii jahutamise kui kütmise operatsiooni.
- 4 Kui katsekäivitus on lõppenud, seadke temperatuur tavatasemele. Jahutusrežiimis: 26~28°C, kütmise režiimis: 20~24°C.



TEAVITUSTÖÖ

- Vajaduse korral võib katsekäivituse deaktiveerida.
- Kui seade on SEES, ei saa seda uuesti käivitada 3 minutit.
- Jahutamise ajal võib gaasi sulgekraanil või muudel osadel tekkida jäätumine. See on tavapärane.



TEAVITUSTÖÖ

- Seade tarbib elektrienergiat ka siis kui see on lülitatud olekusse VÄLJAS.
- Kui seade pärast elektrikatkestust uuesti pingestub, siis taastub viimati valitud režiim.

11 Toote kasutuselt kõrvaldamine



MÄRKUS

ÄRGE proovige süsteemi iseseisvalt demonteerida: süsteemi demonteerimine ja jahutusaine, õli ja muude osade vahetamine PEAB vastama asjakohastele seadustele. Seadmed TULEB käidelda spetsiaalsetes korduvkasutamise, ümbertöötlemise ja taastamise käitlusjaamades.

12 Tehnilised andmed

- Värskeim **tehniliste andmete kokkuvõte** on piirkondlikul Daikin veebisaidil (avalikult kättesaadavad).
- Värskeimad **täielikud tehnilised andmed** on portaalis Daikin Business Portal (vajalik on autentimine).

12.1 Elektriskeem

12.1.1 Elektriskeemi ühtsed tingmärgid

Otsitava osa ja selle numbri kohta saate teavet seadme elektriskeemilt. Osad on nummerdatud araabia numbritega kasvas järjekorras ja numbri asemel on allolevas tabelis "***".

Sümbol	Selgitus	Sümbol	Selgitus
	Kaitseüliliiti		Kaitsemaandus
			Töömaandus
	Ühendus		Kaitsemaandus (kruvi)
	Liitmik		Alaldi
	Maandus		Relee liitmik
	Objekti juhtmestik		Ühendussild
	Sulavkaitse		Klemmkarp
	Siseseade		Klemmliist
	Välisseade		Juhtmeklamber
	Rikkevoolukaitselüliti		Kütteseade

Sümbol	Värvus	Sümbol	Värvus
BLK	Must	ORG	Oranž
BLU	Sinine	PNK	Roosa
BRN	Pruun	PRP, PPL	Lilla
GRN	Roheline	RED	Punane
GRY	Hall	WHT	Valge
SKY BLU	Taevasinine	YLW	Kollane

Sümbol	Selgitus
A*P	Trükkplaat
BS*	Surunupp SEES/VÄLJAS, tööüliliiti
BZ, H*O	Helisignaali
C*	Kondensaator
AC*, CN*, E*, HA*, HE*, HL*, HN*, HR*, MR*_A, MR*_B, S*, U, V, W, X*A, K*R_*, NE	Ühendus, liitmik
D*, V*D	Diiod
DB*	Diiodimoodul
DS*	DIP lüliti
E*H	Kütteseade
FU*, F*U, (andmeteale, vaadake seadme sees olevat trükkplaati)	Sulavkaitse
FG*	Liitmik (šassiühendus)
H*	Juhtmekoidik
H*P, LED*, V*L	Märgutuli, valgusdiiod
HAP	Valgusdiiod (hoolduse meeldetuletus - roheline)

Sümbol	Selgitus
HIGH VOLTAGE	Kõrgepinge
IES	Nutika silma andur
IPM*	Arukas toitemoodul
K*R, KCR, KFR, KHuR, K*M	Magnetrelee
L	Faas
L*	Mähise
L*R	Reaktor
M*	Samm-mootor
M*C	Kompressori mootor
M*F	Ventilaatori mootor
M*P	Dreenimispumba mootor
M*S	Pöördmootor
MR*, MRCW*, MRM*, MRN*	Magnetrelee
N	Neutraal
n=*, N=*	Keerdude arv läbi ferriitsüdamiku
PAM	Impulssamplituudmodulatsioon
PCB*	Trükkplaat
PM*	Toiteplokk
PS	Impulsstoiteplokk
PTC*	PTC-termistor
Q*	Isoleeritud tüürelektroodiga triiak (IGBT)
Q*C	Kaitseüliliiti
Q*DI, KLM	Rikkevoolu-kaitseüliliiti
Q*L	Ülekoormuskaitse
Q*M	Termolüliti
Q*R	Rikkevoolukaitselüliti
R*	Takisti
R*T	Termotakisti
RC	Vastuvõtja
S*C	Piirilüliti
S*L	Ujuküliti
S*NG	Külmaaine lekkeandur
S*NPH	Rõhuandur (kõrge)
S*NPL	Rõhuandur (madal)
S*PH, HPS*	Rõhulüliti (kõrge)
S*PL	Rõhulüliti (madal)
S*T	Termostaat
S*RH	Niiskuseandur
S*W, SW*	Tööüliliiti
SA*, F1S	Liigpingepiirik
SR*, WLU	Signaali vastuvõtja
SS*	Vaikulüliti
SHEET METAL	Kohtkindel klemmliistu plaat
T*R	Trafo
TC, TRC	Saatja
V*, R*V	Varistor
V*R	Diiodimoodul, isoleeritud tüürelektroodiga triiakuga (IGBT) toiteplokk
WRC	Juhtmevaba kaugjuhtpult
X*	Klemmkarp
X*M	Klemmliist (plokk)
Y*E	Elektroonilise paisuklapi mähis
Y*R, Y*S	Reevers-magnetklapi mähis

12 Tehnilised andmed

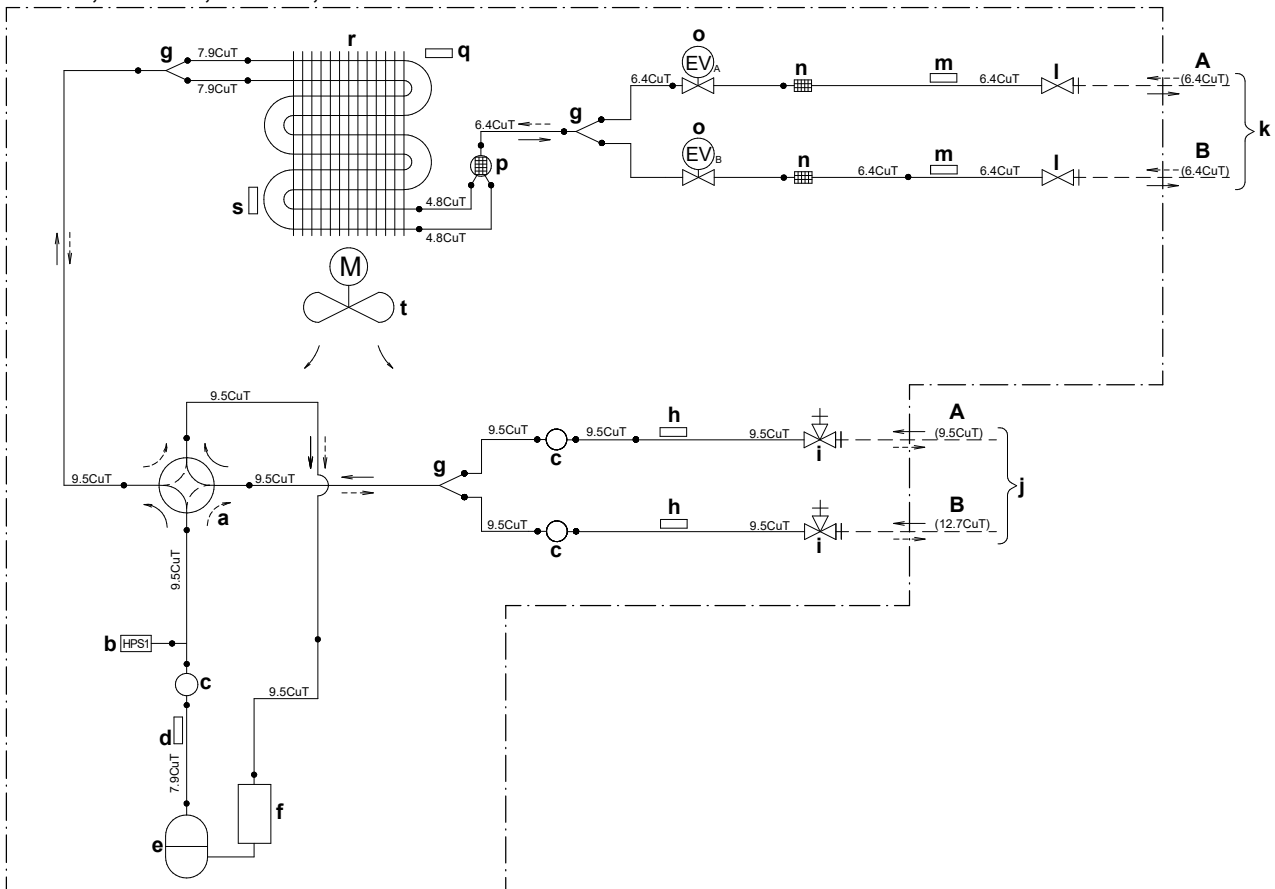
Sümbol	Selgitus
Z°C	Ferriitsüdamik
ZF, Z°F	Mürafilter

12.2 Torustiku skeem: Välisseade

Koosteosa PED kategooria liigitus on järgmine.

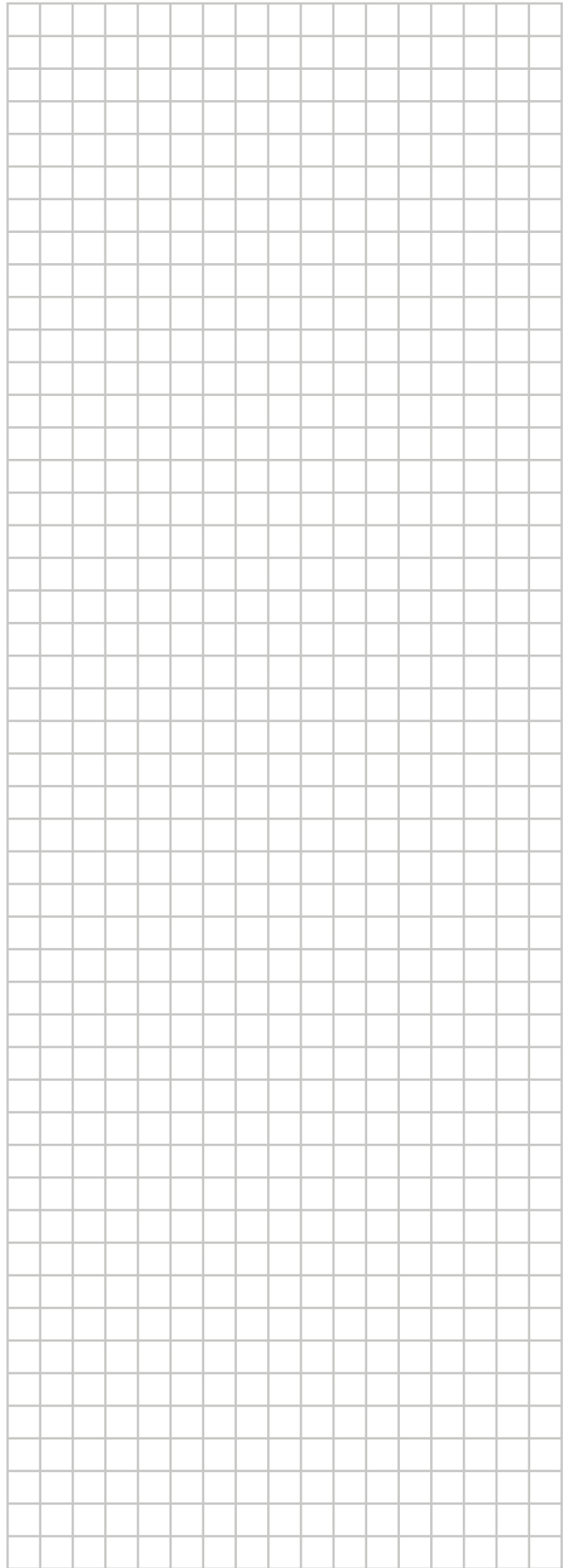
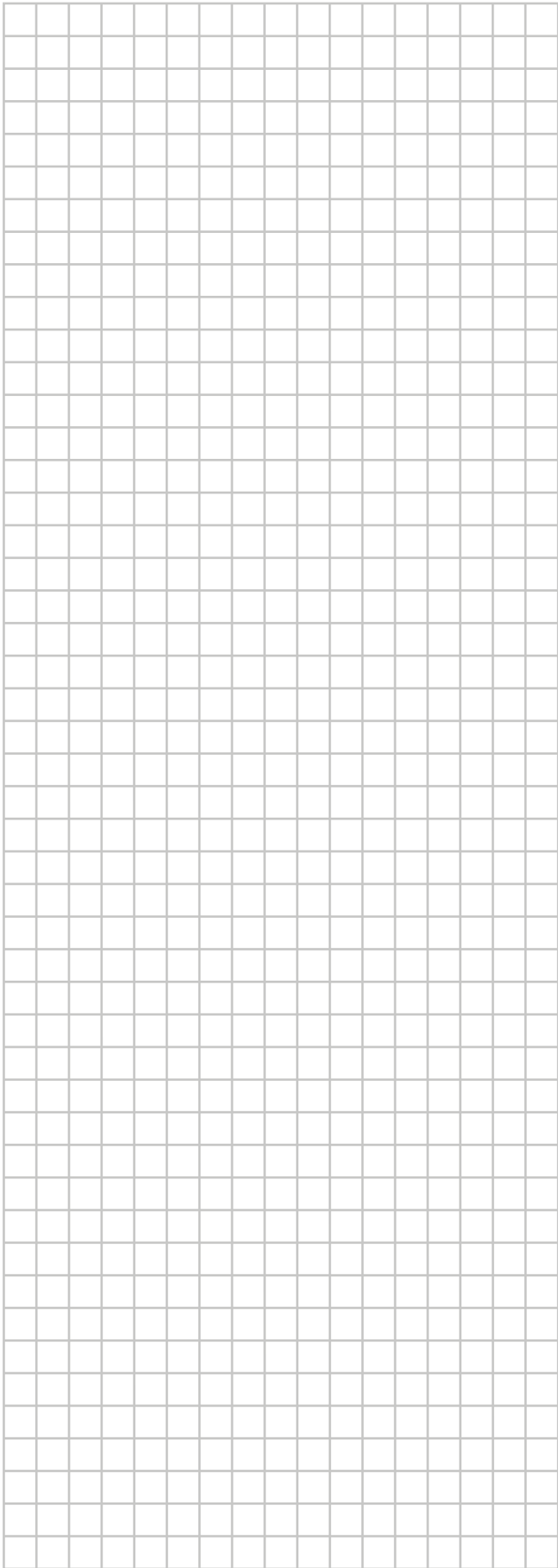
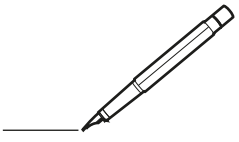
- Kõrgrõhulüli: klass IV
- Kompressor: klass II
- Muud koostesad: viitavad PED-juhiste artiklit 4, paragrahvi 3

2MXM50, 2AMXM50, 2AMXF50, 2MXF50



- A Ruum A
- B Ruum B
- a 4-käiguline jagaja SEES: küte
- b Kõrgrõhulüli automaattagastusega
- c Summuti
- d Tagasivoolutoru termistor
- e Kompressor
- f Salvesti
- g Harutorustik
- h Termotakisti (gaas)
- i Gaasi sulgekraan
- j Objektitorustik (gaas)

- k Objektitorustik (vedelik)
- l Vedeliku sulgekraan
- m Termotakisti (vedel külmaaine)
- n Filter
- o Mootorajamiga kraan
- p Summuti
- q Välisõhu termoandur
- r Soojusvaheti
- M Ventilaatori mootor
- Külmaaine vool: jahutamine
- ⇌ Külmaaine vool: kütmine



ERC



DAIKIN INDUSTRIES CZECH REPUBLIC s.r.o.

U Nové Hospody 1155/1, 301 00 Plzeň Skvrňany, Czech Republic

DAIKIN EUROPE N.V.

Zandvoordestraat 300, B-8400 Oostende, Belgium

Copyright 2021 Daikin

3P774208-4B 2026.04