

DAIKIN



ASENNUSOPAS

Jaetut ilmastointilaitteet

**RZQ71C7V1B
RZQ100C7V1B
RZQ125C7V1B
RZQ140C7V1B**

**RZQ100B8W1B
RZQ125B8W1B
RZQ140B8W1B**

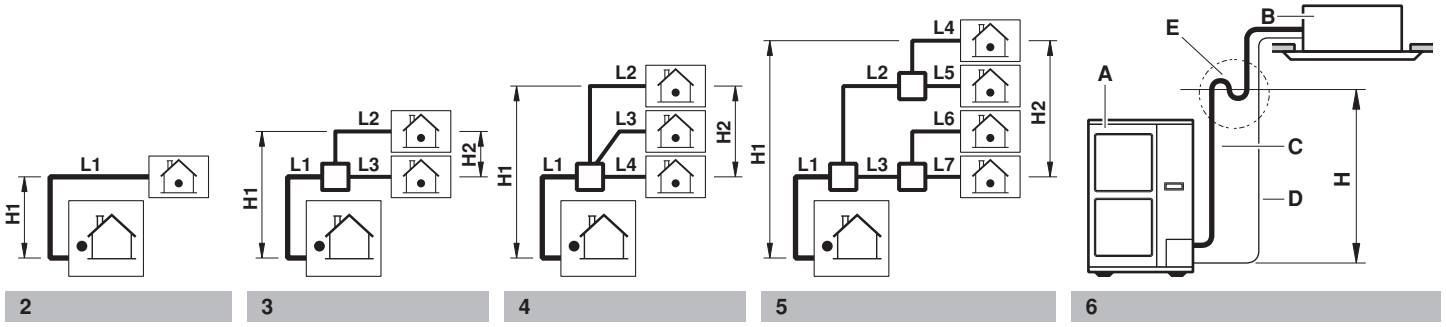
	↖	↗	↘	↙	↕	A	B1	B2	C	D1	D2	E	L1/L2	
	✓						≥50(100)							
	✓		✓	✓		≥100	≥100		≥100					
	✓				✓		≥100				≤500	≥1000		
	✓		✓	✓	✓	≥150	≥150		≥150		≤500	≥1000		
		✓									≥500			
		✓									≤500	≥500	≥1000	
	✓	✓				L1<L2	≥50(100)				≥500			
						L2<L1	≥50(100)				≥500			
						L1<L2	L1≤H	≥150(250)	≤500			≥750	≥1000	0<L2≤1/2H
							H<L1	L1≤H					0<L1≤1/2H	
✓	✓			✓	L2<L1	L2≤H	≥50(100)			≥500	≥1000	0<L2≤1/2H		
							≥100(200)			≥1000(1500)	≥500	≥1000	1/2H<L2≤H	
						H<L2	L2≤H							
	✓		✓	✓		≥200	≥200(300)							
	✓		✓	✓	✓	≥200	≥200(300)				≤500	≥1000		
		✓									≥1000			
		✓							≤500		≥1000	≥1000		
	✓	✓				L1<L2	≥200(300)				≥1000		0<L2≤1/2H	
						L2<L1	≥150(250)				≥1000(1500)		1/2H<L2≤H	
							≥200(300)							
						L1<L2	L1≤H	≥200(300)	≤500			≥1000	≥1000	0<L1≤1/2H
							H<L1	L1≤H					1/2H<L1≤H	
	✓	✓			✓	L2<L1	L2≤H	≥150(250)			≥1000(1500)	≤500	≥1000	0<L2≤1/2H
							≥200(300)						1/2H<L2≤H	
						H<L2	L2≤H							

1

1

1

2



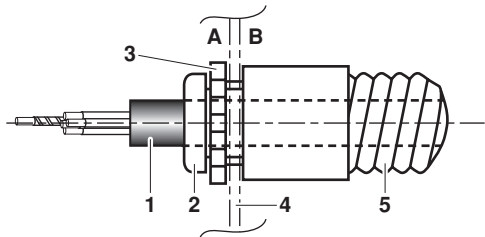
2

3

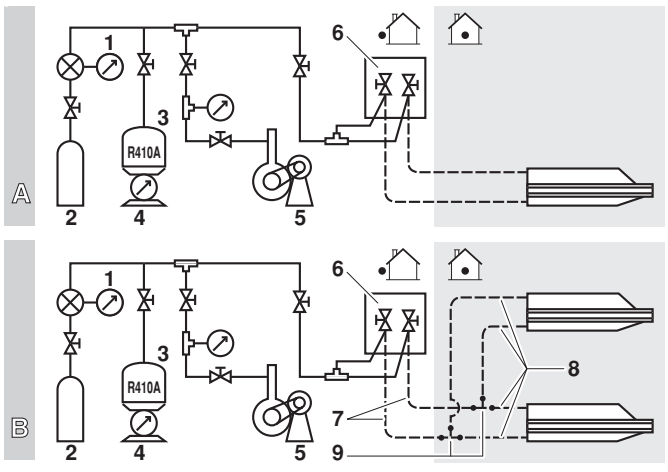
4

5

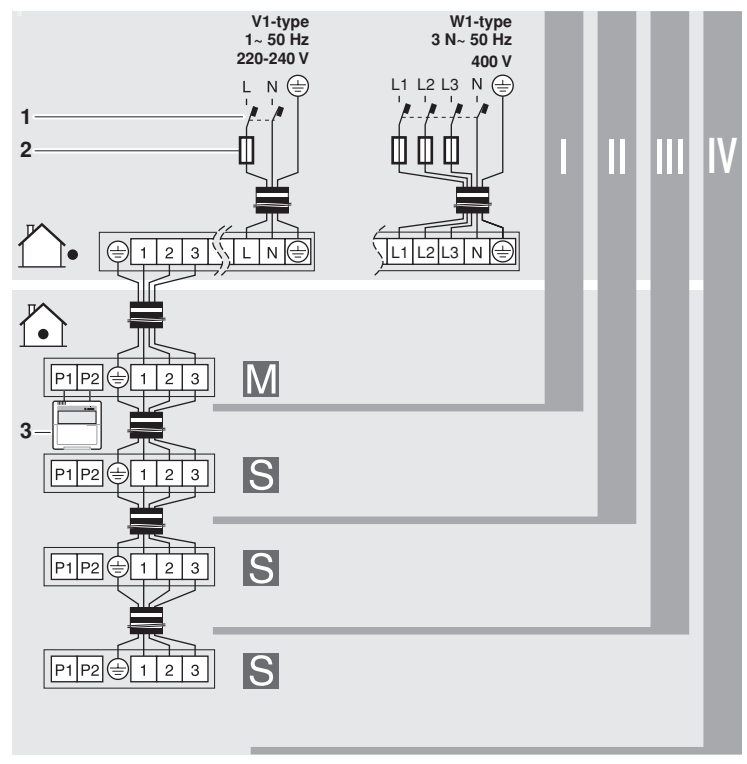
6



7



8



9

SISÄLTÖ

	Sivu
Turvallisuusohjeita	1
Ennen asennusta.....	2
Asennuspaikan valinta.....	3
Asennuksessa huomioitavaa	4
Laitteasennuksen vaatima tila	4
Jäähdytysputken koko ja sallittu putkiston pituus	5
Jäähdytysputkiasennuksessa huomioitavaa.....	6
Jäähdytysputkisto	7
Ilman poisto putkistosta.....	9
Jäähdytysaineen lisääminen	10
Sähköasennukset	12
Koekäyttö.....	13
Jätehuoltovaatimukset.....	14
Johdotuskaavio.....	15



LUE NÄMÄ OHJEET HUOLELLISESTI ENNEN ASENNUSTA. SÄILYTÄ TÄMÄ KÄYTTÖOHJE SOPIVASSA PAIKASSA MYÖHEMPÄÄ KÄYTTÖÄ VARTEN.

LAITTEIDEN TAI LISÄLAITTEIDEN VÄÄRÄ ASENNUS TAI LIITTÄMINEN SAATTAVAT AIHEUTTAA SÄHKÖISKUN, OIKOSULUN, VUOTOJA, PALON TAI MUUTA VAHINKOA LAITTEILLE. HUOLEHDI SIITÄ, ETTÄ KÄYTÄT AINOASTAAN DAIKININ VALMISTAMIA LISÄLAITTEITA, JOTKA ON ERITYISESTI SUUNNITELTU KÄYTETTÄVIKSI NÄIDEN LAITTEIDEN KANSSA. NIIDEN ASENTAMINEN ON ANNETTAVA AMMATTI-MIEHEN TEHTÄVÄKSI.

JOS OLET EPÄVARMA ASENNUSMENETTELYN TAI KÄYTÖN SUHTEEN, OTA AINA YHTEYTTÄ DAIKIN-JÄLLEENMYYJÄÄSI, JOLTA SAAT NEUVOJA JA TIETOJA.

TURVALLISUUSOHJEITA

Tässä luetellut varotoimenpiteet on jaettu seuraavaan kahteen luokkaan. Molemmat käsittelevät hyvin tärkeitä aiheita, joten noudata niitä huolellisesti.



VAROITUS

Jos varoitusta ei noudateta, seurauksena voi olla vakavia vammoja.



HUOMAUTUS

Jos huomausta ei noudateta, seurauksena voi olla vammoja tai laitteiston vaurioituminen.



VAROITUS

- Jos kyseessä on ympärivuotinen jäähdytyssovellutus, jossa sisätilojen kosteus on alhainen, esimerkiksi ATK-huoneet, ota yhteys jälleenmyyjään tai katso tietoja tekniikkatietokirjasta tai huolto-oppaasta.
- Jos ilmastointiyksiköitä käytetään sovelluksissa, joissa on lämpötilan hälytysasetus, kannattaa hälytyksen antamiselle asettaa 10 minuutin viive hälytyslämpötilan ylityessä. Ilmastointiyksikkö voi pysähtyä usean minuutin ajaksi normaalikäytössä sisäyksikön jäänpoistoa varten tai termostaattipysäytyskäytössä.



VAROITUS

- Pyydä jälleenmyyjää tai ammattitaitoista henkilöä suorittamaan asennus. Älä asenna laitetta itse. Väärin tehty asennus voi aiheuttaa vesivuotoja, sähköiskuja tai tulipaloja.
- Tee asennus tämän asennusoppaan ohjeiden mukaisesti. Väärin tehty asennus voi aiheuttaa vesivuotoja, sähköiskuja tai tulipaloja.
- Kysy jälleenmyyjältä toimintaohjeita kylmäainevuodon sattuessa. Kun ilmastointilaitte asennetaan pieneen huoneeseen, on huolehdittava siitä, että jos kylmäainetta pääsee vuotamaan, sen määrä ei ylitä sallittua pitoisuusrajaa. Muuten seurauksena voi olla hapenpuutteesta aiheutuva tapaturma.
- Käytä asennukseen vain ilmoitettuja tarvikkeita ja osia. Muiden kuin ilmoitettujen osien käyttäminen voi aiheuttaa vesivuotoja, sähköiskuja, tulipalon tai yksikön putoamisen.
- Asenna ilmastointilaitte sellaiselle alustalle, joka kestää sen painon. Jos alusta on liian heikko, seurauksena voi olla laitteen putoaminen, joka voi aiheuttaa vammoja.
- Suorita ilmoitettu asennustyö ottaen huomioon kovat tuulet, hirmumyrskyt tai maanjäristykset. Väärin suoritettu asennustyö voi aiheuttaa laitteiston putoamisesta johtuvia tapaturmia.
- Varmista, että ammattitaitoinen henkilö suorittaa kaikki sähkötyöt paikallisten lakien ja säännösten sekä tämän asennusoppaan mukaisesti erillistä piiriä käyttäen. Liian pieni virransyöttöpiirin kapasiteetti tai sopimattomat sähkörakenteet saattavat aiheuttaa sähköiskuja tai tulipalon.
- Varmista, että kaikki johdotukset ovat turvallisia, käyttävät ilmoitettuja johtimia ja että ulkoiset voimat eivät pääse vaikuttamaan liitäntöihin tai johtimiin. Huonosti tehty liitäntä tai asennus saattaa aiheuttaa tulipalon.
- Kun kytket sisä- ja ulkoyksiköitä ja virtalähdettä, vedä johdot niin, että jakorasian kansi voidaan kiinnittää kunnolla. Jos jakorasian kansi ei ole paikoillaan, seurauksena voi olla liittimien ylikuumentuminen, sähköisku tai tulipalo.
- Jos kaasumaista kylmäainetta vuotaa asennuksen aikana, tuuleta huonetta välittömästi. Jos kaasumaista kylmäainetta joutuu tekemisiin avotulen kanssa, myrkyllistä kaasua saattaa syntyä.
- Kun asennus on suoritettu, tarkista, ettei kaasumaista kylmäainetta vuoda. Myrkyllistä kaasua saattaa muodostua, jos kaasumaista kylmäainetta vuotaa huoneeseen ja joutuu kosketuksiin tulenlähteen kuten lämmittimen tai liedien kanssa.
- Katkaise virta ennen kuin kosketat sähköliittimiä.




VAROITUS

- Jännitteisiä osia voidaan helposti koskettaa vahingossa.
Älä koskaan jätä yksikköä ilman valvontaa asennuksen tai huollon aikana, kun huoltopaneeli on irrotettu.
- Kun suunnitellaan jo asennettujen yksiköiden siirtämistä, kylmäaine täytyy ensin ottaa talteen pumpun alasajon jälkeen. Katso luku "Pumppaamisessa huomioitavaa" sivulla 11.
- Älä koskaan kosketa suoraan sattumalta vuotavaa kylmäainetta. Seurauksena voi olla vakava paleltumavamma.



HUOMAUTUS

- Maadoita ilmastointilaitte.
Maadoitusvastuksen on oltava kansallisten säännösten mukainen.
Älä kytke maajohtoa kaasu- tai vesijohtoon, ukkosenjohdattimeen tai puhelimen maajohtoon. 
Epätäydellinen maadoitus voi aiheuttaa sähköiskun.
- Kaasuputki.
Jos kaasua vuotaa, seurauksena voi olla syttyminen tai räjähdys.
- Vesijohto.
Kovat vinyyliputket eivät ole tehokkaita maadoittimia.
- Ukkosenjohdatin tai puhelimen maajohto
Sähköpotentiaali voi nousta epänormaalisti salamaiskujen seurauksena.
- Muista asentaa maavuotokatkaisin.
Jos maavuotokatkaisinta ei asenneta, seurauksena voi olla sähköisku.
- Asenna tyhjennysputket tämän asennusoppaan ohjeiden mukaisesti hyvän tyhjennyksen varmistamiseksi, ja eristä putket vesihöyryn tiivistämiseksi.
Huonosti asennettu tyhjennysputkisto voi aiheuttaa vesivuotoja ja kastella huonekalut.
- Asenna sisä- ja ulkoyksiköt, virtajohto ja yhdysjohto vähintään 1 metrin päähän televisioista tai radioista häiriöiden tai kohinan ehkäisemiseksi.
(Radioaalloista riippuen 1 metrin etäisyys ei välttämättä riitä kohinan poistamiseen.)
- Älä kastele ulkoyksikköä. Kastuminen voi aiheuttaa sähköiskun tai tulipalon.



HUOMAUTUS

- Älä asenna ilmastointilaitetta seuraaviin paikkoihin:
 - Kun syynä on mineraaliöljyys, öljyys tai esimerkiksi keittiöstä syntyvä höyry
Muoviosat voivat hapertua ja pudota tai aiheuttaa vesivuotoja.
 - Kun syövyttävää kaasua, esimerkiksi rikkihappokaasua, syntyy.
Kupariputkien tai juotettujen osien korrosio saattaa aiheuttaa kylmäaineen vuotamisen.
 - Sähkömagneettisia aaltoja säteilevien laitteiden lähelle.
Sähkömagneettiset aallot voivat häiritä ohjausjärjestelmää ja aiheuttaa laitteiston toimintahäiriöitä.
 - Tiloihin, joissa tulenarkoja kaasuja voi vuotaa, joiden ilmassa on hiilikuituja tai helposti syttyvää pölyä tai joissa käsitellään höyrystyviä tulenarkoja aineita kuten tinneriä tai bensiiniä.
Tällaiset kaasut voivat aiheuttaa tulipalon.
 - Tiloihin, joissa ilma on hyvin suolaista, kuten valtameren lähituntumassa.
 - Tiloihin, joissa verkkojännite vaihtelee huomattavasti, kuten tehtaissa.
 - Autoihin tai laivoihin.
 - Tiloihin, joissa on happamia tai emäksisiä höyryjä.

ENNEN ASENNUSTA



Koska suunniteltu enimmäispaine on 4,0 MPa eli 40 baaria, käytettävien putkien seinämien on oltava paksumia. Katso "Putkiston materiaalin valitseminen" sivulla 5.

Varotoimenpiteet R410A-laitetta varten

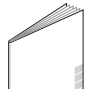
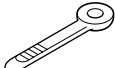
- Kylmäainetta on käsiteltävä erittäin huolellisesti, jotta järjestelmä pysyy puhtaana, kuivana ja tiiviinä.
 - Puhdistus ja kuivaus
Vieraiden aineiden (mukaan lukien mineraaliöljyt ja kosteus) pääsy järjestelmään on estettävä.
 - Tiiviys
Lue huolellisesti kappale "Jäähdytysputkiasennuksessa huomioitavaa" sivulla 6 ja noudata tarkasti annettuja ohjeita.
- Koska R410A on kylmäaineseokitus, tarvittava lisäkylmäaine on lisättävä nesteinä. (Jos kylmäaine on kaasumaisessa muodossa, sen koostumus muuttuu eikä järjestelmä sen vuoksi toimi kunnolla.)
- Yhdistettyjen sisäyksiköiden täytyy olla erityisesti R410A:tä varten suunniteltuja.

Asennus

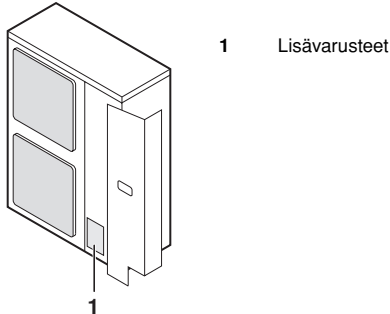
- Seuraa sisätiloihin asennettävien laitteiden osalta sisäilmastointilaitteiden asennuskäsikirjan ohjeita.
- Kuvissa on luokan 125 ulkoyksikkötyyppi. Muutkin tyypit asennetaan tämän käsikirjan ohjeiden mukaan.
- Tämä ulkotilan yksikkö vaatii putkien haaroitusarjan (lisävaruste), kun sitä käytetään simultaanikäyttöjärjestelmän ulkotilan yksikkönä. Katso lisätietoja luetteloista.
- Älä koskaan käytä yksikköä, jos sen poistotermistori tai imutermistori on vahingoittunut tai kytketty irti, sillä seurauksena voi olla kompressorin palaminen.
- Huomioi ulompien (etu)levyjen mallinimi ja sarjanumero virheiden välttämiseksi, kun kiinnität/irrotat levyjä.
- Huoltopaneeleita sulkiessasi varo, ettei kiristysmomentti ylitä 4,1 N•m:ä.

Lisävarusteet

Tarkasta, että laitteesi mukana tulevat seuraavat lisävarusteet.

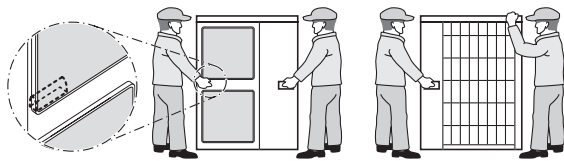
Asennusopas	1	
Puristin	2	

Katso alla olevasta kuvasta lisävarusteiden sijainti.




Käsittely


Katso kuvaa. Kuljeta yksikköä hitaasti pitäen siitä kiinni vasemman- ja oikeanpuoleisesta kahvasta.



Tartu kulmaan kotelon sisällä olevan imutulon sijasta, jotta kotelo ei väänny.

 Varo, etteivät kätesi tai mitkään esineet kosketa laitteen takaosan jäähdysripoja.

ASENNUSPAIKAN VALINTA

-  ■ Huolehdi siitä, että pieneläimet eivät voi käyttää ulkoyksikköä suoja paikanaan.
- Sähköisiä koskettavat pieneläimet voivat aiheuttaa toimintahäiriöitä, savua tai tulipalon. Kehota asiakasta pitämään yksikön ympäristö puhtaana.

- Valitse asennusta varten paikka, joka täyttää seuraavassa esitetyt ehdot ja jonka asiakkaasi hyväksyy.
 - Paikka, jossa on hyvä ilmanvaihto.
 - Paikka, jossa yksikkö ei häiritse naapureita.
 - Paikka, jonka luja alusta kestää yksikön painon ja värinän ja jossa yksikkö voidaan asentaa tasaisesti vaakasuoraan.
 - Paikat, joissa ei ole syttyvien kaasujen tai tuotteen vuodon mahdollisuutta.
 - Paikka, jossa on riittävästi tilaa laitteen huoltamiseen.
 - Paikka, jossa sisä- ja ulkoyksikköjen putkiston ja johtojen pituudet pysyvät hyväksyttävissä rajoissa.
 - Paikat, joissa yksiköstä vuotava vesi ei voi vaurioittaa sijaintipaikkaa (esim. jos tyhjennysputki on tukkeutunut).
 - Paikat, jotka on suojattu sateelta mahdollisimman hyvin.



Vain RZQ100~140B8W1B

Tämä on luokan A tuote. Tämä tuote voi aiheuttaa kotiympäristössä radiohäiriöitä, jossa tapauksessa käyttäjän täytyy ryhtyä asianmukaisiin toimenpiteisiin.

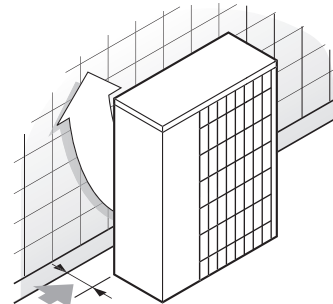
- Kun laite asennetaan paikkaan, jossa tuulee voimakkaasti, on kiinnitettävä erityistä huomiota seuraaviin seikkoihin.


Ulkoyksikön ilman ulossyöttöön kohdistuva kova tuuli (yli 5 m/s) aiheuttaa oikosulun (poistoilman imu), ja tällä saattaa olla seuraavia vaikutuksia:

- Toimintakapasiteetin heikkeneminen.
- Jatkuva huurteenmuodostus lämmittämisen aikana.
- Toiminnan keskeytyminen paineen kohoamisen johdosta.
- Jos yksikön etupuolelle kohdistuu jatkuvasti voimakas tuuli, tuuletin saattaa alkaa pyöriä erittäin nopeasti ja vaurioitua.

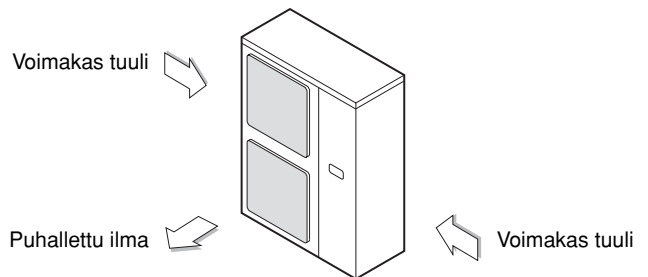
Katso kuvasta, miten tämä yksikkö asennetaan paikkaan, missä tuulen suunta pystytään ennakoimaan.

- Käännä ilman ulostulopuoli rakennuksen seinää, aitaa tai tuulusuojasta päin.

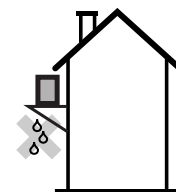


 Varmista, että asennusta varten on tarpeeksi tilaa

- Aseta ulostulopuoli suoraan kulmaan tuulen suuntaan nähden.

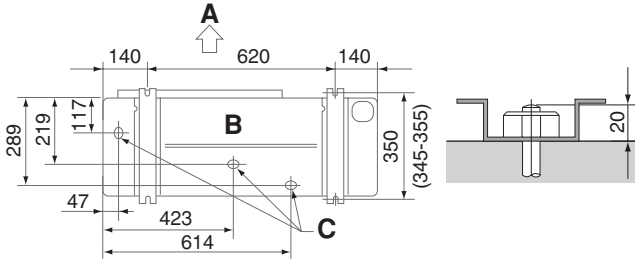


- Rakenna veden tyhjennyskanava perustuksen ympärille, jotta jätevedet pääsevät virtaamaan pois yksikön ympäriltä.
- Jos vesi ei pääse kunnolla tyhjenemään yksiköstä, asenna yksikkö esimerkiksi betonitiilien päälle (alustan korkeuden tulee olla enintään 150 mm).
- Jos asennat yksikön kehikon päälle, asenna vesitiivis levy korkeintaan 150 mm:n päähän yksikön alapinnasta, jottei vesi pääse leviämään alhaalta päin.
- Kun yksikkö asennetaan paikkaan, jossa se on usein alltiina lumelle, on kiinnitettävä erityistä huomiota seuraaviin seikkoihin:
 - Asenna laitteen perustus mahdollisimman korkealle.
 - Poista takaosan imuristikko estääksesi lumen kertymisen takaosan jäähdysripoihin.
- Jos asennat yksikön rakennuksen runkoon, asenna vesitiivis levy (150 mm:n etäisyydelle yksikön alasivusta), tai käytä tyhjennyslupparijaa (lisävaruste), jotta tyhjennysvesi ei pääse tippumaan (ks. kuva).



ASENNUKSESSA HUOMIOITAVAA

- Tarkista asennusperustan kestävyys ja tasaisuus, jotta laite ei asentamisen jälkeen toimiessaan tärise eikä aiheuta melua.
- Kiinnitä laite lujasti ankkuriruuveilla siten kuin perustuspiirustus kuvassa osoittaa. (Varaa neljä sarjaa M12-ankkuriruuveja, muttereita ja aluslevyjä, joita myydään alan liikkeissä.)
- Ankkuriruuvit on parasta ruuvata niin pitkälle, että niiden korkeus perustuksesta on 20 mm.

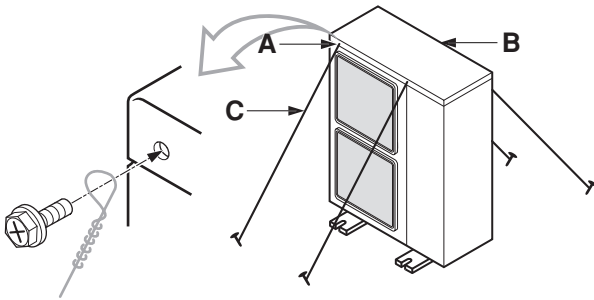


- A Poistopuoli
B Näkymä alhaalta (mm)
C Tyhjennysaukko

Asennustapa, jolla estetään laitteen kaatuminen

Jos on pelättävissä, että laite saattaisi kaatua, asenna se alla olevan kuvan mukaisesti.

- valmistele kaikki neljä vaijeria kuvan osoittamalla tavalla
- avaa päällyksilevyn neljä ruuvia, jotka sijaitsevat A:lla ja B:llä merkityissä kohdissa
- pistä ruuvit lenkkien läpi ja ruuvaa ne tiukasti takaisin paikoilleen.



- A kahden kiinnitysreiän sijainti laitteen etupuolessa
B kahden kiinnitysreiän sijainti laitteen takapuolella
C vaijerit: eivät kuulu toimitukseen

Tyhjennysputken ulostulo

- Jos tyhjennysputken ulostulo ulkoysiköstä aiheuttaa ongelmia (jos esimerkiksi poistovettä voi roiskua ihmisten päälle), järjestä tyhjennysputket käyttäen apuna tyhjennysputkiholkkia (lisävaruste).
- Varmista, että tyhjennys toimii kunnolla.

LAITEASENNUKSEN VAATIMA TILA

Tässä käytettävät luvut tarkoittavat 71-100-125-140-luokan mallien mittoja. Sulkeissa () olevat luvut tarkoittavat 100-125-140-luokan mallien mittoja. (mittayksikkö: mm)

(Ks. luku "Asennuksessa huomioitavaa" sivulla 4)

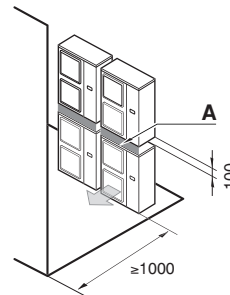
Huomioitavaa

(A) Jos ei käytetä päällekkäin asennusta (Katso kuva 1)

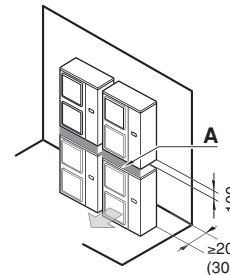
- | | | |
|----------------------------|---|--|
| ▲ Este imupuolella | ✓ | Järjestelmässä on este |
| ▲ Este poistopuolella | 1 | Sulje tällaisissa tapauksissa asennuskehiksen alaosa estämään poistoilman ohittaminen. |
| ▲ Este vasemmalla puolella | 2 | Tällaisissa tapauksissa voidaan asentaa vain 2 yksikköä. |
| ▲ Este oikealla puolella | 2 | Tällaisissa tapauksissa voidaan asentaa vain 2 yksikköä. |
| ▲ Este yläpuolella | ☒ | Tällainen tilanne ei ole sallittu |

(B) Kun yksiköjä asennetaan päällekkäin

1. Jos ilmanpoistopuolen edessä on esteitä.



2. Jos ilmantuloaukkojen edessä on esteitä.

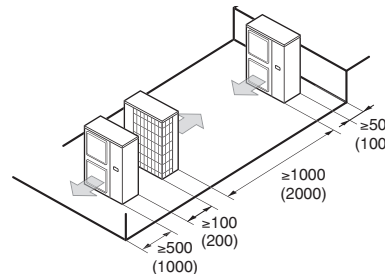


Älä pinoo useampia kuin kaksi yksikköä päällekkäin.

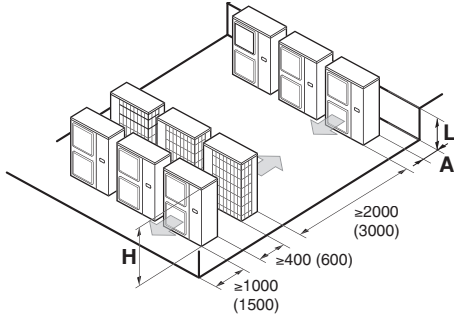
Ylemmän ulkotilan yksikön tyhjennysputki vaatii noin 100 mm:n tilan yksiköiden väliin. Sulje osa A niin, ettei ilmanpoistoaukoista tuleva ilma pääse virtaamaan sen ohitse.

(C) Kun useampia yksiköitä asennetaan jonoon (esim. katolle)

1. Kun asennetaan yksittäisiä laitteita jonoon.



2. Kun asennetaan rinnakkaislaiteryhmiä (2 tai useampia yksiköitä) jonoon.



H:lla, A:lla ja L:llä merkittyjen mittojen väliset suhteet näkyvät alla olevasta taulukosta.

	L	A
L ≤ H	0 < L ≤ 1/2H 1/2H < L	150 (250) 200 (300)
H < L	Asennus mahdoton	

JÄÄHDYTYSPUTKEN KOKO JA SALLITU PUTKISTON PITUUS



Kaikki putkien asennustyöt tulee teettää hyväksytyllä kylmäalan ammattilaisella, ja niiden tulee noudattaa asiaankuuluvia paikallisia ja kansallisia säädöksiä.



Putkitöistä vastaavat henkilöt:

- Muista avata sulkuventtiili putkiston asennuksen ja alipaineen muodostamisen jälkeen. (Kompressori saattaa särkyä, jos järjestelmää käytetään venttiili suljettuna.)
- Kylmäainetta ei saa päästää ilmakehään. Kerää kylmäaine talteen freonin keräämistä ja hävittämistä koskevan lain mukaisesti.
- Älä käytä juoksutinta juottaessasi kylmäaineputkistoa. Käytä juottamiseen fosforikuparikovajuotetta (BCuP), joka ei vaadi juoksutinta. (Jos käytetään kloorijuoksutinta, putkisto syöpyy. Jos juoksutin sisältää fluoria, se saa jäähdytysöljyn pilaantumaan, mikä heikentää jäähdytysputkistoa.)

Putkiston materiaalin valitseminen

- Valmistusmateriaali: fosforihappopelkistettyä, saumatonta kupariputkea kylmäaineelle.
- Temperointiaste: käytä temperointiasteista putkistoa putken halkaisijan funktiona alla olevan taulukon mukaisesti.
- Jäähdytysputkiston seinämän paksuuden on oltava asianomaisten paikallisten ja kansallisten määräysten mukainen. Putkiston R410A seinämän paksuuden on oltava alla olevan taulukon mukainen.

Putken Ø	Putkiston materiaalin temperointiaste	Vähimmäispaksuus t (mm)
6,4 / 9,5 / 12,7	O	0,80
15,9	O	1,00
19,1	1/2H	

O = karkaistu
1/2H = puolikarkaistu

Kylmäaineputken koko

Katso tuplajärjestelmä: kuva 3, kolmoisjärjestelmä: kuva 4 ja kaksoistuplajärjestelmä: kuva 5.

- Pääputki (putki ulko- ja ensimmäisen haaran välissä). Putkien täytyy olla samankokoisia ulkoliitäntöjen kanssa.

Kylmäaineputken koko ^(a)			
Kaasuputki			
Malli	Pienempi koko	Vakiokoko	Suurempi koko
RZQ71	Ø12,7	Ø15,9	—
RZQ100~140	—		Ø19,1
Nesteputki			
Malli	Pienempi koko	Vakiokoko	Suurempi koko
RZQ71~140	Ø6,4	Ø9,5	Ø12,7

(a) Jos kyseessä on tupla-, kolmois- tai kaksoistuplajärjestelmä, ilmoitetut kylmäaineputken koot koskevat vain pääputkia. (L1 = ulkoyksikön ja haaran väliset putket kuvissa 3–5).

- Putki ensimmäisen ja toisen haaran välissä (L2 + L3) (vain kaksoistupla).

Neste	Ø9,5
Kaasu	Ø15,9

- Putki haaran ja sisäyksiköiden välissä (L2~L3 tupla-, L2~L4 kolmois- ja L4~L7 kaksoistuplajärjestelmässä). Näiden putkien täytyy olla samankokoisia kuin liitetyt sisäyksiköiden putket. Haara: katso merkintä "□" kuvissa 3, 4 ja 5.

HUOMAA



- Käytä uusissa asennuksissa vakioputkikokoja.
- Nykyisiä putkia käytettäessä suurempi koko on sallittu yllä olevan taulukon mukaisesti. Suurempi koko sallitaan vain pariyhdistelmässä (L1). Taulukossa "Sallittu putken pituus" sivulla 6 mainitut putkien sallittuja pituuksia koskevat lisärajoitukset on otettava huomioon. Jos normaalia putkikokoja ei käytetä, seurauksena voi olla tehon heikkeneminen. Asentajan täytyy olla tietoinen tästä ja arvioitava tätä erittäin huolellisesti koko asennuksen kannalta.

Haaraputken valinta

RZQ100~140B8W1B + FCQ35~71C / FCQH71C		
Tuplajärjestelmä	KHRQ22M20TA	KHRQ58T
Kolmoisjärjestelmä	KHRQ127H	KHRQ58H
Kaksoistuplajärjestelmä	KHRQ22M20TA (3x)	KHRQ58T (3x)

Putken sallittu pituus ja korkeusero

Katso alla olevasta taulukosta pituudet ja korkeudet. Katso myös kuvia 2, 3, 4 ja 5. Oletetaan, että kuvan pisin putki vastaa todellisuudessa pisintä putkea, ja kuvan korkein yksikkö vastaa todellisuudessa korkeinta yksikköä.

Sallittu putken pituus			
		Neste-putken koko	Malli
			71 100 125 140
Yksisuuntaisen putkiston enimmäispituus			
Pari	L1	pienempi koko	10 m (15 m)
		normaali	50 m (70 m) 75 m (95 m)
		suurempi koko	25 m (35 m) 35 m (45 m)
• Tupla- ja kolmoisjärjestelmä • Kaksoistupla	• L1+L2 • L1+L2+L4	pienempi koko	10 m (15 m)
		normaali	50 m (70 m) 75 m (95 m)
		suurempi koko	25 m (35 m) 35 m (45 m)
Putken suurin sallittu pituus^(a)			
Tuplajärjestelmä	L1+L2+L3	—	60 m 75 m
Kolmoisjärjestelmä	L1+L2+L3+L4	—	75 m
Kaksoistupla	L1+L2+L3+L4+L5+L6+L7	—	—
Haaraputkiston suurin pituus			
• Tupla- ja kolmoisjärjestelmä • Kaksoistupla	• L2 • L2+L4	—	20 m
Suurin ero haarapituuksien välillä			
Tuplajärjestelmä	L2–L3	—	10 m 10 m
Kolmoisjärjestelmä	L2–L4	—	10 m
Kaksoistupla	• L2–L3 • L4–L5 • L6–L7 • (L2+L4)–(L3+L7)	—	10 m
Suurin korkeus sisä- ja ulkoyksikköjen välillä			
Kaikki	H1	—	30 m
Suurin korkeus sisäyksikköjen välillä			
Tupla-, kolmois- ja kaksoistupla-järjestelmä	H2	—	0,5 m
Kuormittamaton pituus			
Kaikki	L1+L2+L3+L4+L5+L6+L7	pienempi koko	≤10 m
		vakio	≤30 m
		suurempi koko	≤15 m

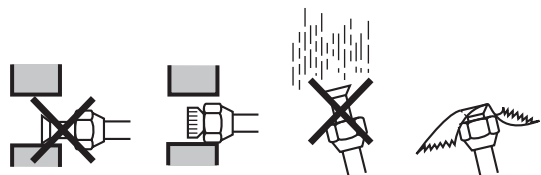
(a) Sulkeissa oleva luku osoittaa vastaavan pituuden.

Nykyistä tai esiasennettua putkistoa voidaan käyttää

- Putkiston täytyy täyttää alla olevat ehdot.
 - Putken läpimitan on täytettävä ehdot, jotka on ilmoitettu kohdassa "Kylmäaineputken koko" sivulla 5.
 - Putkiston pituuden on oltava sallitun pituuden rajoissa kohdan "Putken sallittu pituus ja korkeusero" sivulla 6 mukaisesti.
 - Putkiston täytyy olla suunniteltu R410A:ta varten. Katso kohta "Putkiston materiaalin valitseminen" sivulla 5.
- Putkistoa voidaan käyttää uudelleen ilman puhdistusta, kun:
 - Yksisuuntaisen putkiston kokonaispituus: <50 m.
 - Kompressori ei ole rikkoutunut vaihdettavan yksikön historian aikana.
 - Pumpun alasajo voidaan suorittaa oikein:
 - Käytä yksikköä keskeytyksettä 30 minuutin ajan jäähdytystilassa.
 - Aja pumppu alas.
 - Irrota vaihdettavat ilmastointiyksiköt.
 - Tarkasta nykyisen putkiston likaisuus. Jos kaikki nämä vaatimukset eivät täyty, nykyiset putket täytyy puhdistaa tai vaihtaa, kun vaihdettavat ilmastointiyksiköt on ensin irrotettu.
- Valmisteile laippaliitännät korkeampaa painetta varten. Katso kohta "Varoitus kartioliitännästä" sivulla 8.

JÄÄHDYTYSPUTKIASENNUKSESSA HUOMIOITAVAA

- Jäähdytyspiiriin ei saa päästää mitään muuta ainetta, ilmaa tms., kuin määrättyä kylmäainetta. Jos kylmäainekaasua pääsee vuotamaan työskentelyn aikana, tuuleta huone välittömästi kunnolla.
- Lisää vain R410A-kylmäainetta. Asennustyökalut: Varmista, että käyttämäsi asennustyökalut (mittarin runkoputken täyttöletku jne.) ovat erityisesti suunniteltuja R410A:n asennuksille kestäämään painetta ja estämään vieraiden materiaalien (mukaan lukien mineraaliöljyt ja kosteus) sekoittumista järjestelmään. Tyhjäpumpu: Käytä 2-vaiheista tyhjäpumpua takaiskuventtiilillä Varmista, ettei öljy valu pumpusta vastakkaiseen suuntaan järjestelmässä, kun pumpu ei ole käynnissä. Käytä tyhjäpumpua, jolla järjestelmä voidaan tyhjentää -100,7 kPa:han (5 Torr, -755 mm Hg).
- Jotta putkistoon ei pääse likaa, nestettä tai pölyä, suojaa se puristamalla tai teipillä.



Asennuspaikka	Asennusaika	Suojaustoimenpide
Ulkoyksikkö	Yli kuukausi	Putken pään suojaaminen puristamalla
Sisäyksikkö	Alle kuukausi	Putken pään suojaaminen puristamalla tai teipillä
	Asennusajasta riippumatta	

Kupariputket on vietävä varovasti seinien läpi.

- Kun kyseessä on simultaanikäyttöjärjestelmä
 - Putkitus ylöspäin ja alaspäin tehdään pääputkilinjaan.
 - Käytä jäähdytysputkien haaroittamiseen putkenhaarotussarjaa (lisävaruste).

Varotoimenpiteet. (Katso lisätietoja haaraputkipakkauksen mukana toimitettavasta käyttöohjeesta.)

- Asenna haaraputket vaakasuoraan (enimmäiskaltevuus 15°) tai pystysuoraan.
 - Sisäyksikön haaraputken tulee olla mahdollisimman lyhyt.
 - Pyri siihen, että molempien haaraputkien pituus (matka sisätilan yksikköön) on sama.
- Käytettäessä olemassa olevaa kylmäaineputkistoa
Ota huomioon seuraavat asiat, kun käytetään olemassa olevaa kylmäaineputkistoa.

- Tarkasta silmämääräisesti jäljellä olevan öljyn laatu nykyisessä kylmäaineputkistossa.

Tämä tarkastus on erittäin tärkeä, sillä jos nykyistä putkistoa käytetään huonolaatuisen öljyn kanssa, seurauksena on kompressorin rikkoutuminen.

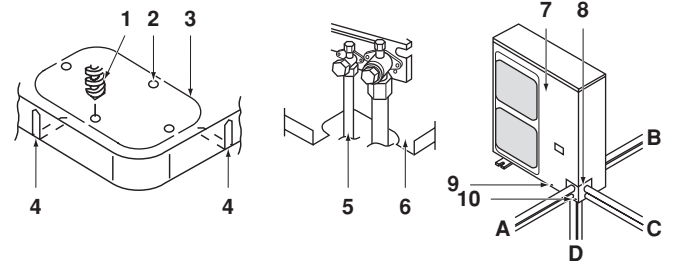
- Laita hieman putkiin jäänyttä öljyä, jota haluat käyttää uudelleen, valkoiselle paperille tai öljytarkastusreferenssikortin valkoiselle pinnalle ja vertaile öljyn väriä referenssikortin ympyröidyn värin kanssa.
- Jos öljyn väri on sama kuin ympyröidyn värin tai tummempi, vaihda putkisto, asenna uusi putkisto tai puhdista putkisto huolellisesti.
- Jos öljyn väri on vaaleampi, putkia voidaan käyttää uudelleen ilman puhdistusta.

Öljytarkastusreferenssikortti on välttämätön tällaiseen arviointiin, ja sellaisen voi hankkia jälleenmyyjältä.

- Seuraavissa tilanteissa olemassa olevaa putkistoa ei saa käyttää uudelleen, vaan on asennettava uusi putkisto.
 - Jos aikaisemmin käytetyllä mallilla on ollut ongelmia kompressorin kanssa (se voi aiheuttaa jäähdytysöljyn hapettumista, kattilakivisakkaa ja muita haitallisia seurauksia).
 - Jos sisä- tai ulkoyksiköt oli irrotettu pitkäksi aikaa putkistosta (putkistoon on saattanut päästä vettä tai likaa).
 - Jos kupariputkisto on syöpyneet.
- Kartioita ei saa käyttää uudelleen. Käytä uusia kartioita vuotojen ehkäisemiseksi.
- Jos paikallisessa putkistossa on hitsaussaumoja, tarkasta, että niistä ei vuoda kaasua.
- Korvaa heikentynyt eristys uudella.

JÄÄHDYTYSPUTKISTO

- Putket voidaan asentaa neljään suuntaan.



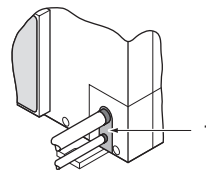
Kuva - Putket neljään suuntaan

- | | |
|----|---|
| 1 | Pora |
| 2 | Läpimenoaukon ympärillä oleva keskialue |
| 3 | Läpimenoaukko |
| 4 | Uurre |
| 5 | Yhdysputki |
| 6 | Alarunko |
| 7 | Etulevy |
| 8 | Putken ulostulolevy |
| 9 | Ruuvin etulevy |
| 10 | Putken ulostulolevyn ruuvi |
| A | Eteen |
| B | Taakse |
| C | Sivulle |
| D | Alas |

- Kun kaksi uurretta leikataan auki, asennus voidaan tehdä kuten kuva "Putket neljään suuntaan". (Leikkaa uurteet metallisahan avulla.)
- Kun yhdysputki asennetaan yksikköön alaspäin, tee läpivientiaukko puhkaisemalla sen ympärillä oleva keskialue Ø6 mm:n poranterällä. (Katso kuva "Putket neljään suuntaan".)
- Kun läpivientiaukko on tehty, sen reunat ja ympäröivät päätypinnat kannattaa maalata korjausmaalilla ruostumisen estämiseksi.

Vieraiden esineiden sisäänpääsyn estäminen

Tuki kaikki putken läpivientiaukkojen kolot tiivistemassalla tai eristysaineella (hankitaan asennuspaikalla) kuvan mukaisesti.



- 1 Tiivistemassa tai eristysaine (hankitaan asennuspaikalla)

Ulkoyksikköön joutuneet hyönteiset tai pienet eläimet voivat aiheuttaa oikosulun sähköasiassa.

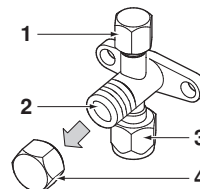
Huomautuksia sulkuventtiiliin käsittelystä

- Sisä/ulkoyhdysputkiston sulkuventtiili on suljettu tehtaalla.



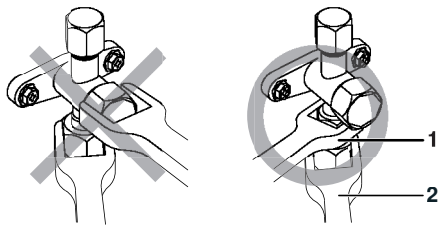
Varmista, että venttiili on auki käytön aikana.

Sulkuventtiilin osien nimet näkyvät kuvassa.



- | | |
|---|--------------------|
| 1 | Huoltoportti |
| 2 | Sulkuventtiili |
| 3 | Putkiston liittämä |
| 4 | Venttiilin suojus |

- Koska sivulevyt saattavat vääntyä, jos laippamuttereita avataan tai kiristetään vain momenttiavaimella, lukitse aina sulkuventtiili ensin avaimella ja vasta sitten momenttiavaimella. Älä laita avaimia venttiilin kannen päälle.

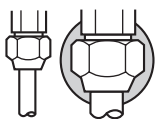


- 1 Mutteriavain
2 Momenttiavain

Liian suuren vääntömomentin käyttö saattaa vääntää sisäisen sulkuventtiilin pintaa ja aiheuttaa kaasuvuodon venttiilin sisällä, minkä seurauksena laippamutteri saattaa murtua.

Älä käytä voimaa venttiilin kanteen, sillä seurauksena voi olla kylmäainevuoto.

- Jäähdytyskäytössä alhaisessa ulkolämpötilassa tai muuten käytettäessä laitetta pienellä paineella estä kaasun sulkuventtiilin laippamutterin jäätyminen silikonityynyillä tai vastaavalla (katso kuva). Laippamutterin jäätyminen voi aiheuttaa kylmäainevuodon.

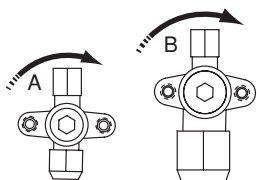


Silikonitiivistettyyn (Huolehdi siitä, että rakoja ei jää)

Sulkuventtiilin käyttö

Käytä 4 mm:n ja 6 mm:n kuusioavaimia.

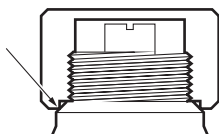
- Venttiilin avaaminen
 - Aseta kuusioavain venttiilin varrelle ja käännä vastapäivään.
 - Lopeta, kun venttiilin varsi ei enää käännä. Venttiili on nyt auki.
- Venttiilin sulkeminen
 - Aseta kuusioavain venttiilin varrelle ja käännä myötäpäivään.
 - Lopeta, kun venttiilin varsi ei enää käännä. Venttiili on nyt suljettu.



Sulkemissuunta
A Nestepuoli
B Kaasupuoli

Huomautuksia venttiilin suojuksen käsittelystä

- Venttiilin suojus on tiivistetty nuolen osoittamasta kohdasta. Katso kuvaa. Huolehdi siitä, että tiiviste ei vaurioidu.



- Kun olet käyttänyt venttiiliä, muista kiristää sen suojus kunnolla.

	Kiristysmomentti
Nesteputki	13,5–16,5 N•m
Kaasuputki	22,5–27,5 N•m

- Tarkista, ettei kylmäainetta vuoda ulos hatun kiristämisen jälkeen.

Huomautuksia huoltoportin käsittelystä

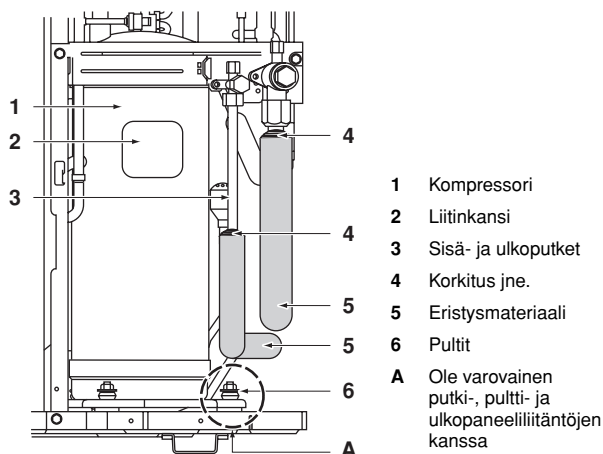
- Käytä aina taipuisaa täyttöletkua, jossa on työntötanko ja venttiili, täyttöletkuun jääneen kylmäaineen talteenottoon.
- Kiristä lopuksi venttiilin suojus paikoilleen. Kiristysmomentti: 11,5~13,9 N•m

Varoimenpiteet putkistoa liitettäessä ja eristystä koskien

- Huolehdi siitä, että sisä- ja ulkohaaraputket eivät kosketa kompressorin liitinkantaa. Jos nestepuolen putkiston eriste voi koskettaa kantaa, säädä korkeutta alla olevan kuvan mukaisesti. Huolehdi myös siitä, että putkisto ei kosketa kompressorin pultteja tai ulkopaneeleita.
- Kun ulkoyksikkö asennetaan sisäyksikön yläpuolelle, voi tapahtua seuraavasti: Sulkuventtiilissä oleva tiivistynyt vesi voi siirtyä sisäyksikköön. Tämän välttämiseksi peitä sulkuventtiili tiivistemateriaalilla.
- Jos lämpötila on yli 30°C ja suhteellinen kosteus yli 80%, tiivistemateriaalin tulee olla vähintään 20 mm paksua tiivistymisen ehkäisemiseksi tiivisteeseen pinnalla.
- Muista eristää neste- ja kaasupuolen putket ja kylmäaineen jako-osa.

Eristämättömät putket voivat aiheuttaa tiivistymistä tai palovammoja, jos niitä kosketaan.

(Kaasupuolen putkien lämpötila voi olla jopa 120°C, joten käytä hyvin kestävästä eristysmateriaalista.)



Varoitus kartioliitännästä

- Katso mitat laippoja ja kiristysmomentteja varten taulukosta. (Liika kiristäminen johtaa liitoskartion halkeamiseen.)

Putkien koko (läpimitta)	Laippamutterin kiristysmomentti	Prosessiliitos-kartioiden mitat A (mm)	Laipan muoto
Ø6,4	14,2~17,2 N•m	8,7~9,1	
Ø9,5	32,7~39,9 N•m	12,8~13,2	
Ø12,7	49,5~60,3 N•m	16,2~16,6	
Ø15,9	61,8~75,4 N•m	19,3~19,7	
Ø19,1	97,2~118,6 N•m	23,6~24,0	

Jos momenttiavainta ei ole käytettävissä, muista, että kiristysmomentti saattaa nousta äkillisesti. Älä kiristä muttereita yli ilmoitetun kulman.

Putkien koko (läpimitta)	Lisäkiristyskulma	Työkalun suositeltu varren pituus
Ø6,4	60°~90°	150 mm
Ø9,5		200 mm
Ø12,7	30°~60°	250 mm
Ø15,9		300 mm
Ø19,1	20°~35°	450 mm

- Kun kiinnität laippamutteria, levitä laippaan jäähdynlaitteöljyä (sisä- ja ulkopuolelle) ja kiristä sitä aluksi 3 tai 4 kierrosta käsin. Voitele tämä kohta eetteri- tai esteriohjyllä.



- Kun asennus on tehty, tarkista putkiliitokset kaasuvuotojen varalta typpellä tai vastaavalla.

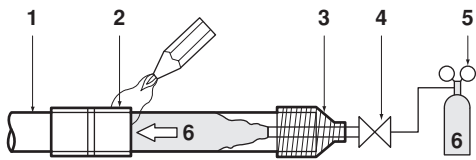
Varoitukset öljynerottimen tarpeellisuudesta

Koska on mahdollista, että nousuputkessa oleva öljy virtaa takaisin pysähdyksissä olevaan kompressoriin ja aiheuttaa nesteen puristumisen tai heikentää öljyn virtausta takaisin, täytyy asentaa erotin sopivaan kohtaan nousuputkessa.

- Loukun asennusväli. (Katso kuva 6)
 - A Ulkoyksikkö
 - B Sisäyksikkö
 - C Kaasuputki
 - D Nesteputki
 - E Öljynerotin
 - H Asenna öljynerotin aina 10 m:n korkeuseron välein.
- Öljynerotinta ei tarvita, kun ulkoyksikkö on asennettu korkeammalle kuin sisäyksikkö.

Huomautuksia juottamisesta

- Juottaessa on varmistettava typpikaasun virtaus. Jos juottaessa ei korvata tyyppiä tai vapauteta tyyppiä putkeen, seurauksena on runsaasti hapettunutta kalvoa putkien sisäpinnoilla. Tämä kalvo haittaa jäähdytysjärjestelmän venttiilien ja kompressoreiden toimintaa ja estää normaalin käytön. Putkia juottaessa ei kuitenkaan saa käyttää hapettumisen ehkäisijöitä. Tällaisten ehkäisijöiden jäämät voivat tukkia putket tai vahingoittaa komponentteja.
- Kun tyyppiä lisätään putkeen juottaessa, sen paineeksi on asetettava paineenalennusventtiilillä 0,02 MPa (=juuri niin paljon, että se tuntuu iholla).



- 1 Jäähdytysputkisto
- 2 Juotettava osa
- 3 Teippaus
- 4 Käyttöventtiili
- 5 Paineenalennusventtiili
- 6 Typpi

ILMAN POISTO PUTKISTOSTA

- Älä poista ilmaa kylmäaineella. Tyhjennä järjestelmä tyhjö-pumpulla. Lisäkylmäainetta ei ole varattu ilman tyhjennykseen.
- Valmistaja on tarkistanut, ettei yksiköiden putkissa ole vuotoja. Asentajan on tarkastettava, ettei paikan päällä asennetuissa jäähdytysputkissa ole vuotoja.
- Ennen vuototestiä tai tyhjiökuivausta varmista, että venttiilit on suljettu tiiviisti.

Tyhjiökuivauksen ja vuototestin valmistelu: katso kuva 8

- A Parijärjestelmä
- B Samanaikaisesti toimivat järjestelmät
- 1 Painemittari
- 2 Typpi
- 3 Kylmäaine
- 4 Vaaka
- 5 Tyhjäpumpu
- 6 Sulkuventtiili
- 7 Pääputki
- 8 Haaraputket
- 9 Putkenhaarotussarja (lisävaruste)

Vuototestin suorittaminen

Vuototestin on oltava standardin EN378-2 mukainen.

- 1 Tyhjennä putket ja tarkista tyhjiö⁽¹⁾. (Ei paineen kohoamista 1 minuutin aikana.)
- 2 Riko tyhjö vähintään 2 baarilla tyyppiä. (Älä koskaan nosta painetta yli 4,0 MPa:n.)
- 3 Suorita vuotokoe pistämällä saippuavettä tms. putkien liitoskouruun.
- 4 Poista typpi.
- 5 Tyhjennä ja tarkista tyhjiö uudelleen⁽¹⁾.
- 6 Kun alipainemittari ei enää nouse, sulkuventtiilit voidaan avata.

Seuraava toimenpide pitäisi suorittaa, jos kosteutta on mahdollisesti jäänyt putkeen (jos putkityötä tehdään sateen aikana tai pidemmällä aikavälillä, sadevettä saattaa päästä putkeen työn aikana). Kun olet tyhjentänyt järjestelmää 2 tuntia, paineista järjestelmä 0,05 MPa:iin (alipainekytin) typpikaasulla ja tyhjennä järjestelmä uudestaan käyttämällä alipainepumppua 1 tunnin ajan -100,7 kPa:iin (alipainekuivaus). Jos järjestelmää ei voida tyhjentää -100,7 kPa:iin kahden tunnin sisällä, toista alipainekytin ja -kuivaaminen. Kun olet pitänyt järjestelmää alipaineessa 1 tunnin ajan, varmista, että alipainemittarin lukema ei nouse.

Kun ilma on poistettu tyhjäpumpulla, kylmäaineen paine ei välttämättä nouse, vaikka sulkuventtiili avattaisiin. Tähän on syynä esimerkiksi se, että ulkoyksikön piirin paisuntaventtiili on kiinni, mutta yksikköä voidaan silti käyttää.

(1) Käytä 2-vaiheista takaiskuventtiilillä varustettua alipainepumppua, joka voi tyhjentää paineeseen -100,7 kPa (5 Torr, -755 mm Hg).

Tyhjennä järjestelmän neste- ja kaasuputket käyttämällä tyhjäpumppua yli kahden tunnin ajan, kunnes järjestelmässä on -100,7 kPa. Kun olet pitänyt järjestelmää tässä tilassa yli tunnin, tarkista onko alipainemittarilukema noussut vai ei. Jos lukema nousee, järjestelmän sisällä on joko kosteutta tai se vuotaa.

JÄÄHDYTYSAINEEN LISÄÄMINEN

Käytettyä kylmäainetta koskevia tärkeitä tietoja

Tämä tuote sisältää Kioton pöytäkirjan piiriin kuuluvia fluorattuja kasvihuonekaasuja. Älä päästä kaasuja ilmakehään.

Kylmäainetyyppi: R410A
GWP⁽¹⁾-arvo: 1975

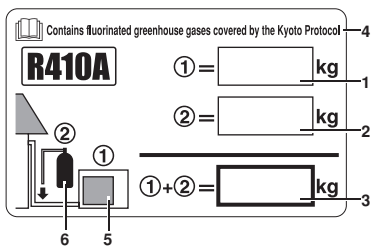
⁽¹⁾ GWP = ilmaston lämpenemispotentiaali

Kirjoita lähtemättömällä musteella

- ① tuotteeseen tehtaalla lisätty kylmäaine,
- ② asennuspaikalla lisätyn kylmäaineen määrä ja
- ①+② kylmäaineen kokonaismäärä

tuotteen mukana toimitettuun kylmäaineen lisäysmäärätarraan.

Täytetty tarra täytyy kiinnittää tuotteen lisäysportin läheisyyteen (eli huoltokannen sisäpintaan).



- 1 tuotteeseen tehtaalla lisätty kylmäaine: katso yksikön nimikilpi
- 2 asennuspaikalla lisätyn kylmäaineen määrä
- 3 kylmäaineen kokonaismäärä
- 4 Sisältää Kioton pöytäkirjan piiriin kuuluvia fluorattuja kasvihuonekaasuja
- 5 ulkoyksikkö
- 6 kylmäainesylinteri ja lisäysputkisto

Huollon aikana huomioitavaa



Jos kylmäainejärjestelmä täytyy avata yksikön huollon aikana, kylmäaine täytyy poistaa paikallisten säännösten mukaisesti.

Tämä yksikkö vaatii kylmäaineen lisättyä asennuspaikalla liitettävän putken pituuden mukaisesti. Lisää kylmäainetta nestemäisessä muodossa nesteputkeen nesteen sulkuventtiilin huoltoportin kautta. Koska R410A on sekoituskylmäaine, sen koostumus muuttuu, jos sitä syötetään kaasumaisessa muodossa, eikä järjestelmän normaalia toimintaa voida taata.

Tässä mallissa kylmäainetta ei tarvitse lisätä, jos putkiston pituus on ≤ 30 m.

<5 m: Katso "Kylmäaineen täydellinen täyttöpaino (vuodon tms. jälkeen)" sivulla 11.

Kylmäaineen lisääminen

■ Lisättyt määrät viittaavat kylmäaineputkiston pituuteen kuten taulukossa "Yksisuuntaisen putkiston enimmäispituus" kohdassa "Putken sallittu pituus ja korkeusero" sivulla 6. (Esim. tupla: L1+L2+L3).

■ Jos putkiston pituus on yli 30 m, lisää kylmäainetta seuraavan taulukon mukaisesti.

Merkitse myöhempää huoltoa varten valittu määrä ympyrällä alla oleviin taulukoihin.

Parijärjestelmä

Taulukko 1: Kylmäaineen lisääminen <yksikkö: kg>

Nesteputken vakiokoko				
Liitetyn putkiston pituus on				
Malli	30–40 m	40–50 m	50–60 m	60–75 m
RZQ71	0,5	1,0	—	
RZQ100~140			1,5	2,0

Suuremman nesteputken koko				
Liitetyn putkiston pituus on				
Malli	15–20 m	20–25 m	25–30 m	30–35 m
RZQ71	0,5	1,0	—	
RZQ100~140			1,5	2,0

Tupla-, kolmois- ja kaksoistuplajärjestelmä

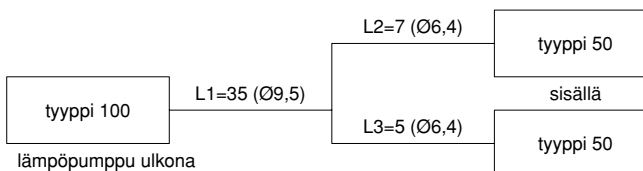
Lisää kylmäainetta alla olevan laskelman mukaisesti. (Lisättävä määrä on R1+R2)

1. G1: $\varnothing 9,5$ mm nesteputkiston kokonaispituus
G2: $\varnothing 6,4$ mm nesteputkiston kokonaispituus
- 2.a G1>30 m
laske pituus, joka ylittää 30 m (=G1–30 m)
Määritä tämän perusteella taulukosta R1 ja R2.
- b G1 \leq 30 m ja G1+G2>30 m
laske kokonaispituus, joka ylittää 30 m (=G1+G2–30 m)
Määritä tämän perusteella taulukosta, R1=0
3. Lisättävä määrä yhteensä
R=R1+R2 (kg)

Taulukko 2: Pituus <yksikkö: m>, kylmäaineen lisäys <yksikkö: kg>

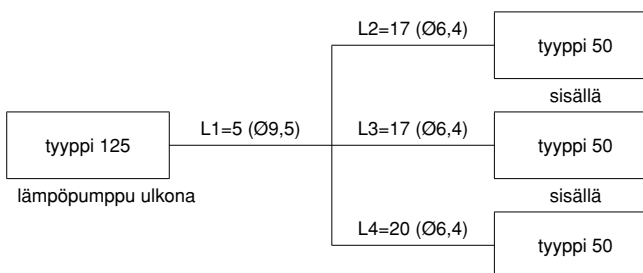
Malli	Nesteputki	Ø	Pituus ylittää "kuormittamattoman pituuden"				
			0–10	10–20	20–30	30–45	
RZQ71–125	Pää	9,5	0,5	1,0	1,5	2,0	R1
	Haara						
	Haara	6,4	0,3	0,6	0,9	1,2	R2

Esimerkki 1



- 1 G1=L1=35 m G2=L2+L3=7+5=12
- 2 Yli 30 m
a G1–30=5 m → $\varnothing 9,5$ R1=0,5 kg
b G2=12 m → $\varnothing 6,4$ R2=0,6 kg
- 3 Kylmäaineen lisäysmäärä=R=R1+R2=0,5+0,6=1,1 kg

Esimerkki 2



- 1 G1=L1=5 m G2=L2+L3+L4=17+17+20=54
- 2 Yli 30 m
a G1=5 m → R1=0,0 kg
b (G1+G2)–30=(5+54)–30=29 → $\varnothing 6,4$ R2=0,9 kg
- 3 Kylmäaineen lisäysmäärä=R=R1+R2=0,0+0,9=0,9 kg



Jos kylmäaine vaihdetaan kokonaan, muodosta ensin alipaine. Muodosta alipaine huoltoportista. Älä käytä muuta luisti- tai sulkuventtiiliä alipaineen muodostamiseen. Alipainetta ei voida muodostaa kunnolla näiden venttiileiden kautta.

Huoltoportin sijainti:

- RZQ100~140B
Ulkoyksiköllä on 2 porttia putkistossa. Yksi on nestesäiliön ja elektronisen paisuntaventtiilin välissä ja toinen lämmönvaihtimen ja 4-tieventtiilin välissä.
- RZQ71~140C
Ulkoyksiköllä on 1 portti putkistossa. Se on lämmönvaihtimen ja 4-tieventtiilin välissä



Järjestelmät joissa on suurempi nesteputki

- Korvaa 30 m 15 m:llä yllä olevissa laskelmissa ja käytä alla olevaa taulukkoa.
- G1: Ø12,7 mm nesteputkiston kokonaispituus.

Malli	Nesteputki	Ø	Pituus yllittää "kuormittamattoman pituuden"			
			0-5 m	5-10 m	10-15 m	15-20 m
RZQ71	Pää	12,7	0,5	1,0	—	—
RZQ100~140	Pää				1,5	2,0
RZQ71-125	Haara	6,4	0,3		0,6	
RZQ140	Haara	9,5	0,5		1,0	

Kylmäaineen täydellinen täyttöpaino (vuodon tms. jälkeen)

Kokonaistäyttömäärät viittaavat kylmäaineputkiston pituuteen kuten taulukossa "Yksisuuntaisen putkiston enimmäispituus" kohdassa "Putken sallittu pituus ja korkeusero" sivulla 6. (Esim. tupla: L1+L2).

Taulukko 3 Kokonaistäyttömäärä < yksikkö: kg >

Malli	Nesteputken koko	Kylmäaineputkiston pituus							
		3-5 ^(a) m	5-10 m	10-20 m	20-30 m	30-40 m	40-50 m	50-60 m	60-75 m
RZQ100~140B	pienempi koko	3,30	3,30	—					
	vakio	3,30	3,30	3,80	4,30	4,80	5,30	5,80	6,30
RZQ71C	pienempi koko	1,75	1,75	—					
	vakio	1,75	1,75	2,25	2,75	3,25	3,75	—	
RZQ100~140C	pienempi koko	2,70	2,70	—					
	vakio	2,70	2,70	3,20	3,70	4,20	4,70	5,20	5,70

Malli	Nesteputken koko	Kylmäaineputkiston pituus						
		3-5 ^(a) m	5-10 m	10-15 m	15-20 m	20-25 m	25-30 m	30-35 m
RZQ100~140B	suurempi koko	3,80	3,80	4,30	4,80	5,30	5,80	6,30
RZQ71C		2,25	2,25	2,75	3,25	3,75	—	
RZQ100~140C		3,20	3,20	3,70	4,20	4,70	5,20	5,70

(a) Kun putkiston pituus on alle 5 m, yksikkö täytyy täyttää kokonaan uudelleen. Täytä yksikkö kylmäaineella ilmoituksen mukaisesti.

Pumppaamisessa huomioitavaa

Ulkoyksikössä on pienpainekyllin tai -anturi suojaamassa kompressoria.



Älä milloinkaan oikosulje pienpainekyllintä tai -anturia pumppauksen aikana.

Suorita pumppaus seuraavasti.

■ Valmistelut

- Muista katkaista virransyöttö. Avaa etupaneeli, ja peitä piirilevy ja liitinkortti eristysarkilla estämään sähköiskut, jotka syntyvät jännitteisten osien koskettamisesta vahingossa.
- Sulje etupaneeli, ennen kuin poistut ulkoyksikön luota. Jos etupaneeli jätetään auki, yksikköä ei saa jättää ilman valvontaa.
- Kytke virta päälle ja suorita pumpun alasajo seuraavasti.

■ Pumpun alasajo

■ RZQ100~140B

Toimenpide	Huomioitavaa
1 Varmista, että neste- ja kaasupuolen sulkuventtiilit ovat auki.	—
2 Paina ulkoyksikön piirilevyn BS1-pumppaustoimintopainiketta.	Kompressori ja ulkoyksikön tuuletin käynnistyvät automaattisesti. Sisäyksikkö saattaa käynnistyä automaattisesti. Kiinnitä huomiota tähän.
3 Kun kompressori pysähtyy 3 tai 5 minuutin jälkeen ^(a) , sulje neste- ja kaasupuolen sulkuventtiilit tiukasti. (Katso kohta "Sulkuventtiilin käyttö" sivulla 8)	Älä koskaan jätä ulkoyksikköä ilman valvontaa, kun etupaneeli on auki ja virta kytketty.
4 Katkaise virransyöttö.	

■ RZQ71~140C

Menettely	Huomioitavaa
1 Varmista, että sekä neste- että kaasupuolen sulkuventtiilit ovat auki.	—
2 Paina ulkoyksikön piirilevyn BS4-pumppaustoimintopainiketta (±8 sekunnin).	Kompressori ja ulkoyksikön tuuletin käynnistyvät automaattisesti. Sisäyksikkö saattaa käynnistyä automaattisesti. Ota tämä huomioon.
3 Sulje nestepuolen sulkuventtiili kunnolla noin 2 minuutin kuluttua siitä, kun kompressori on käynnistynyt. (Katso "Sulkuventtiilin käyttö" sivulla 8)	Älä koskaan jätä ulkoyksikköä ilman valvontaa, kun etupaneeli on auki ja virta kytketty. Jos nestepuolen sulkuventtiiliä ei suljeta kunnolla kompressorin käydessä, pumppaustoimenpidettä ei voi suorittaa.
4 Kun kompressori pysähtyy 2-5 minuutin jälkeen ^(a) , sulje kaasupuolen sulkuventtiili tiukasti. (Katso "Sulkuventtiilin käyttö" sivulla 8)	
5 Katkaise virransyöttö.	

(a) Jos pumpun alasajon jälkeen ulkoyksikkö ei toimi edes silloin, kun kauko-ohjaimen kytkin kytketään päälle, kauko-ohjaimessa voi näkyä "U4". Kyseessä ei ole vika.

- Kun alasajo on suoritettu, muista poistaa eristysarkki, joka asetettiin suojaksi jakorasiaan luvussa "Valmistelut" sivulla 11.
- Kytke päävirtalähteen virta pois päältä ja uudelleen päälle käynnistääksesi toiminnan. Varmista, että sekä neste- että kaasupuolen sulkuventtiilit ovat auki, ja käytä yksikköä jäähdytystoiminnassa koekäytön aikana.

SÄHKÖASENNUKSET



- Kaikki sähköasennustyöt tulee antaa valtuutetun sähköurakoitsijan tehtäväksi.
- Kaikkien paikan päällä hankittavien komponenttien ja kaikkien sähköasennusten on täytettävä asiaan kuuluvat paikalliset ja kansalliset määräykset.
- Suurjännite
Sähköiskun välttämiseksi varmistaa, että virtalähde kytketään irti vähintään 1 minuutti ennen sähköosien huoltamista. Mittaa myös 1 minuutin jälkeenkin aina jännite pääpiiriin kondensaattoreiden tai sähköosien liittimistä, ja varmista ennen kuin kosketat niitä, että kyseiset jännitteet ovat 50 V DC tai pienemmät.



Sähkötöistä vastaavat henkilöt:

Älä käytä yksikköä, ennen kuin kylmäaineputkisto on valmis. (Jos yksikköä käytetään, ennen kuin putkisto on valmis, kompressori särkyy.)

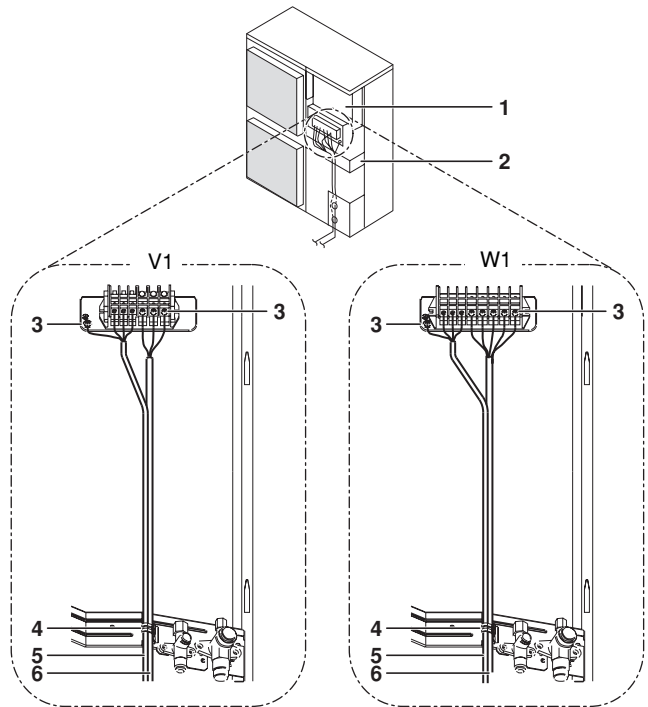
Huomautuksia sähköasennuksista

- Ennen päätelaitteiden käsittelyä on kaikki virransyöttöpiirit katkaistava.
- Käytä vain kuparijohtimia.
- Sisä- ja ulkoyksikön välisten johtojen täytyy kestää 220~240 V:n jännite.
- Pääkytkin tai muu irtikytkentätapa, jossa on kaikkien napojen kontaktin erotus, täytyy asentaa kiinteään johdotukseen asianmukaisten paikallisten ja kansallisten määräysten mukaisesti.
Älä käännä pääkytkintä päälle ennen kuin kaikki sähkötyöt on tehty.
- W1
Varmistu siitä, että liität virtakaapelit normaalivaiheisina. Jos ne kytketään käänteisvaiheisina, sisäyksikön kauko-ohjaimen tulee ilmoitus "U!" ja laitteisto ei pysty toimimaan. Vaihda mitkä tahansa kaksi kolmesta virransyöttökaapelista (L1, L2, L3) oikeaan vaiheeseen.
Jos magneettikytkimen kosketus kytketään väkisin päälle laitteen ollessa pois toiminnasta, kompressori palaa loppuun. Älä koskaan kytke kosketinta väkisin päälle.
- Älä milloinkaan tunge yksikköön kaapelinippuja.
- Kiinnitä kaapelit siten, etteivät ne kosketa putkia (erityisesti korkeapainepuolella).
- Kiinnitä johdot alla olevan kuvan mukaisesti niin, että se ei koske putkia etenäkään korkeapainepuolella.
Varmista, että liittimiin ei kohdistu ulkoista painetta.
- Kun asennat maavuotokatkaisinta, varmista että se on yhteensopiva invertterin kanssa (sietää korkeataajuisia sähköisiä häiriöitä), jotta maavuotokatkaisin ei aukeaisi tarpeettomasti.
- Koska tässä yksikössä on invertteri, vaihekondensaattorin asentaminen huonontaa virran syötön tehostimen tehoa. Lisäksi se saattaa aiheuttaa onnettomuuden, koska korkeataajuisien aaltojen takia kondensaattori kuumentuu tavanomaisesta poikkeavasti. Tämän takia älä milloinkaan asenna vaihekondensaattoria.

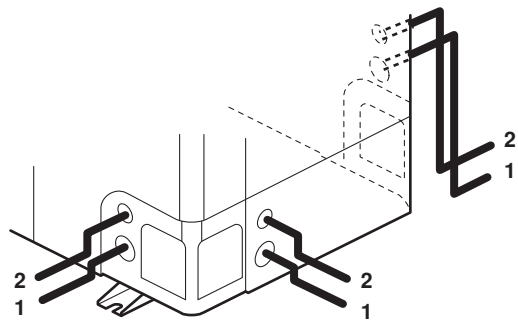
Kiinnitä johdot alla kuvatussa järjestyksessä.

- 1 Kiinnitä maajohto sulkuventtiiliin asennuslevyyn niin, että se ei pääse luistamaan.
- 2 Kiinnitä maajohto sulkuventtiiliin asennuslevyyn vielä kerran sähköjohdolla ja yksiköiden välisellä johdolla.

- Vedä sähköjohdot niin, että etukansi ei nouse johtojen vetämisen aikana, ja kiinnitä etukansi kunnolla.



- 1 Kytinkotelo
- 2 Sulkuventtiiliin asennuslevy
- 3 Maa
- 4 Nippuside
- 5 Sähköasennus yksiköiden välillä
- 6 Virtalähde ja maadoitus



- 1 Virtakaapeli ja maadoitusjohdin
- 2 Sähköasennus yksiköiden välillä

- Kun kaapelit ohjataan yksiköstä, läpivientiaukkoon voidaan asentaa putken suojaholkki (PG-kytkennät). (Katso kuva 7)

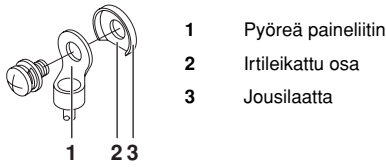
- 1 Johdin
- 2 Holkki
- 3 Mutteri
- 4 Kehys
- 5 Letku
- A Sisäpuoli
- B Ulkopuoli

Jos suojaholkkeja ei käytetä, suojaa johtimet vinyyliputkella, jotta läpivientiaukon reuna ei leikkaa johtimia.

- Noudata sähkökytkentätöissä kytkentäkaaviota.
- Vedä johtimet ja kiinnitä suojus kunnolla niin, että suojus menee kunnolla paikalleen.

Huomioitavaa virtalähteen ja yksiköiden välisissä sähköliännöissä

- Käytä pyöreää kutistustyyppistä liittintä virtalähteen piirikortin liittämiseen. Jos sellaista ei mitenkään voi käyttää, noudata seuraavaa ohjetta.



- Älä kytke halkaisijaltaan eri kokoisia johtoja samaan jännitepääteeseen. (Löysä kytkentä voi aiheuttaa ylikuumenemisen.)
- Kun kytket halkaisijaltaan samankokoisia johtoja, tee kytkentä alla olevan kuvan osoittamalla tavalla.



- Käytä sopivaa ruuviavainta liitinruuvien kiristämiseen. Pienet ruuviavaimet voivat vaurioittaa ruuvin kantaa ja estää kiristämisen.
- Jos liitinruuveja kiristetään liikaa, ruuvit voivat vaurioitua.
- Katso alla olevasta taulukosta liitinruuvien kiristysmomentit.

Kiristysmomentti (N·m)	
M4 (X1M)	1,2~1,8
M4 (EARTH)	1,2~1,4
M5 (X1M)	2,0~3,0
M5 (EARTH)	2,4~2,9

- Katso sisätilan yksikön mukana toimitetusta asennuskäsikirjasta, miten sisätilan yksikköjen yms. sähköasennukset tehdään.
- Liitä maavuotokatkaisin ja sulake virransyöttöjohtimeen. (Katso kuva 9)

I	Pari	M	Isäntä
II	Kaksoisjärjestelmä	S	Orja
III	Kolmoisjärjestelmä	1	Maavuotokatkaisin
IV	Kaksoistupla	2	Sulake
		3	Kaukosäädin

- Varmista kytkentöjä tehdessäsi, että käytät määräysten mukaisia johtimia, teet kaikki liitokset kunnolla ja kiinnität johtimet niin, että liittimiin ei kohdistu ulkoisia voimia.

Vakiokaapelointikomponenttien tekniset tiedot

	RZQ71V1	RZQ100~140V1	RZQ100~140W1
Piirin minimivirta (MCA) ^(a)	17,7	28,2	17,7
Suosittelava erikseen hankittava sulake	20 A	32 A	20 A
Johdintyyppi ^(b)	H05VV-U3G		H05VV-U5G
Koko	Johtimen koon on noudatettava paikallisia ja kansallisia määräyksiä		
Yksikköjen välisen sähköjohtimen tyyppi	H05VV-U4G2.5		

(a) Ilmoitetut arvot ovat maksimiarvoja (katso tarkat arvot sisäyksikköyhdistelmien sähköisistä ominaisuuksista).

(b) Vain suojatut putket. Käytä H07RN-F-tyyppistä johdinta, jos putket eivät ole suojattuja.

HUOMAA Maavuotokatkaisimen täytyy olla nopea 30 mA:n katkaisin (<0,1 s).



KOEKÄYTTÖ



VAROITUS

Jännitteisiä osia voidaan helposti koskettaa vahingossa. Älä koskaan jätä yksikköä ilman valvontaa asennuksen tai huollon aikana, kun huoltopaneeli on irrotettu.

HUOMAA



Huomaa, että yksikön ensimmäisen käyttöjakson aikana tarvittava syöttöteho voi olla suurempi kuin yksikön nimikilvessä ilmoitettu. Tämä johtuu kompressorista, joka vaatii 50 tunnin totutus-käyttöjakson ennen kuin se saavuttaa tasaisen toiminnan ja vakaan virrankulutuksen.

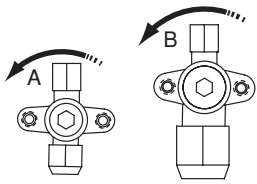
Tarkastukset ennen käynnistystä

Tarkastettavat kohdat	
Sähköjohdot Yksiköiden väliset johdot Maadoitusjohto	<ul style="list-style-type: none"> ■ Onko johdotus tehty kytkentäkaavion mukaisesti? Tarkasta, että yksikköön johto ei ole unohtunut ja että puuttuvia tai väärinpäin kytkettyjä vaiheita ei ole. ■ Onko laite maadoitettu kunnolla? ■ Onko sarjaan kytkettyjen yksiköiden välinen johdotus tehty oikein? ■ Onko jokin johtoliitinruuvi löysällä? ■ Onko eristysvastus vähintään 1 MΩ? <ul style="list-style-type: none"> - Käytä 500 V:n yleismittaria eristyksen mittaukseen. - Älä käytä pienjännitepiireille tarkoitettua yleismittaria.
Jäähdytysputkisto	<ul style="list-style-type: none"> ■ Onko putkiston koko sopiva? ■ Onko putkiston eristysmateriaali kiinnitetty kunnolla? Onko sekä neste- että kaasuputket eristetty? ■ Ovatko sekä neste- että kaasupuolen sulkuventtiilit auki?
Lisä kylmäaine	<ul style="list-style-type: none"> ■ Onko lisä kylmäaineen määrä ja jäähdytysputkiston pituus merkitty muistiin?

- Muista suorittaa koekäyttö.
- Neste- ja kaasupuolen sulkuventtiilien on oltava täysin auki. Jos yksikköä käytetään sulkuventtiilit suljettuina, kompressori särky.
- Asennuksen ensimmäinen koekäyttö on suoritettava jäähdytyskäyttötilassa.
- Älä koskaan jätä yksikköä ilman valvontaa, kun etupaneeli on auki koekäytön aikana.

Koekäyttö

- 1 Muista kytkeä virta päälle vähintään 6 tuntia ennen käyttöä kompressorin suojaamiseksi.
- 2 Tarkasta, että nesteen ja kaasun sulkuventtiilit ovat auki.



Avautumissuunta

- A** Nestepuoli
B Kaasupuoli

Irrota kupu ja käännä vastapäivään kuusiokolo-avaimella, kunnes se pysähtyy.

- 3 Muista sulkea etupaneeli ennen käyttöä sähköiskun välttämiseksi.
- 4 Muista asettaa yksikkö jäähdytyskäyttöön.
- 5 Siirry koekäyttötilaan painamalla kauko-ohjaimen tarkastus/koekäyttöpainiketta 4 kertaa (2 kertaa, jos kauko-ohjain on langaton).
- 6 Käynnistä koekäyttö painamalla ON/OFF-painiketta 10 sekunnin kuluessa, ja tarkkaile toimintaa noin 6 minuutin ajan. Kylmäaineen paine ei välttämättä nouse heti, vaikka sulkuventtiili avataan sen jälkeen, kun ilma on poistettu tyhjäpumpulla. Tämä johtuu siitä, että sisäyksikön kylmäaineputket on suljettu yksikön sisällä olevilla sähköventtiileillä. Tämä ei aiheuta ongelmia käytön aikana.
- 7 Paina ilman virtaussuunnan painiketta ja tarkasta, että yksikkö reagoi ilman uuteen virtaussuuntaan.
- 8 Siirry tarkastustilaan painamalla kauko-ohjaimen tarkastus/koekäyttöpainiketta 2 kertaa, ja varmista, että vikakoodina näytetään "00" (= normaali). Jos vikakoodina ei näytetä "00", katso kohta "Vika-analyysi ensiasennushetkellä" sivulla 14.
- 9 Jos tarkastus/koekäyttöpainiketta painetaan 4 kertaa koekäytön aikana, yksikkö palaa normaaliin toimintaan.
- 10 Tarkista kaikki toiminnot käyttöohjeen perusteella.

Koekäyttöä koskevat varoitukset

- 1 Sen havaitsemiseksi, jos sulkuventtiilit eivät avaudu, yksikkö käy jäähdytystilassa 2–3 minuuttia ensimmäisen koekäytön aikana, vaikka kauko-ohjain olisi asetettu lämmitystilaan. Tässä tapauksessa kauko-ohjain näyttää koko ajan lämmityssymbolia, ja yksikkö siirtyy lämmitystilaan, kun tämä aika on kulunut.
- 2 Jos et jostain epätavallisesta syystä voi käyttää yksikköä koekäyttötilassa, katso "Vika-analyysi ensiasennushetkellä" sivulla 14.
- 3 Jos yksikköä ei voi käyttää koekäyttötilassa, se yleensä palaa normaalitilaan 30 minuutin kuluttua.
- 4 Jos käytössä on langaton kauko-ohjain, suorita koekäyttö vasta sitten, kun olet ensin asentanut sisäyksikön koriste-paneelin, jossa on infrapunavastaanotin.
- 5 Jos sisäyksiköiden paneeleja ei ole vielä asennettu paikoilleen, muista katkaista virransyöttö koekäytön suorittamisen jälkeen.
- 6 Täydelliseen koekäyttöön sisältyy virran katkaisu, kun käyttö on pysäytetty normaalisti kauko-ohjaimella. Älä pysäytä käyttöä kääntämällä virrankatkaisimet pois päältä.

Vika-analyysi ensiasennushetkellä

Jos kauko-ohjaimessa ei näy mitään (asetettua lämpötilaa ei näytetä), tarkasta seuraavat säännötömyydet ennen mahdollisten vikakoodien diagnoosia.

- Johdotus irti tai väärä (virtalähteen ja ulkoyksikön välillä, ulko- ja sisäyksiköiden välillä, sisäyksikön ja kauko-ohjaimen välillä).
- Ulkoyksikön piirilevyn sulake on saattanut palaa.
- Jos kaukosäätimessä näkyy virhekoodi "E3", "E4" tai "LB", on mahdollista, että jompikumpi sulkuventtiili on kiinni tai ilman tulo tai lähtö on tukossa.
- Jos kaukosäätimessä näkyy virhekoodi "U2", tarkista jännitteen epätasapaino.
- Jos kaukosäätimessä näkyy virhekoodi "U4" tai "UF", tarkista yksiköiden välinen haarajohdotusliitäntä.
- Jos kaukosäätimessä näkyy virhekoodi "L4", on mahdollista, että ilman tulo tai lähtö on tukossa.
- Tuotteen väärän vaihejärjestyksen tunnistin toimii vain alustusvaiheen aikana virran uudelleenkytkemisen jälkeen. Väärän vaihejärjestyksen tunnistin on suunniteltu pysäyttämään tuote, jos jotain epätavallista tapahtuu tuotetta käynnistettäessä.
- Kun väärän vaihejärjestyksen tunnistuspiiri pakottaa yksikön pysähtymään, tarkista, ovatko kaikki vaiheet olemassa. Jos näin on, katkaise yksikön virransyöttö, ja vaihda kaksi vaihetta kolmesta keskenään. Kytke virta uudestaan, ja käynnistä yksikkö.
- Väärän vaihejärjestyksen tunnistusta ei suoriteta laitteen käydessä.
- Jos vaihejärjestys on voinut vaihtua hetkellisen sähkökatkon aikana ja virta kytkeytyy ja sammuu yksikön käydessä, asenna asennuspaikalle väärän vaihejärjestyksen suojauspiiri. Näin voi tapahtua, jos käytetään generaattoreita. Tuotteen käyttö väärällä vaihejärjestyksellä voi vaurioittaa kompressorin ja muita komponentteja.
- Jos W1-yksiköissä on puuttuva vaihe, sisäyksikön kauko-ohjaimessa näkyy "E7" tai "U2". Tällaisissa tapauksissa yksikköä ei voi käyttää. Jos näin tapahtuu, katkaise virta, tarkista johdotus ja vaihda kahden sähköjohdon paikka kolmesta. (Jos käyttö ei ole mahdollista, älä missään tapauksessa pakota sähkömagneettista kontaktoria päälle.)

JÄTEHUOLTOVAATIMUKSET

Laitteen purkaminen sekä kylmäaineen, öljyn ja muiden osien käsittely tulee tehdä voimassa olevien paikallisten ja kansallisten määräysten mukaisesti.

JOHDOTUSKAAVIO

○	: Johtimen pidike
□	: Liitin
⊗	: Liitin
—	: Releliitin
⋮	: Kenttäjohdotus

BLK	: Musta
GRN	: Vihreä
BRN	: Ruskea
BLU	: Sininen
ORG	: Oranssi
RED	: Punainen
WHT	: Valkoinen
YLW	: Keltainen



: Katso huolto-oppaasta johdotuksen liittäminen X6A:han.
: Valintakytkimien (DS1) asennot osoittavat tehdasasetusta. Katso lisätietoja huolto-oppaasta.

A1P~A4P Piirilevy
BS1~BS4 Painikekytkin
C1~C4 Kondensaattori
DS1 DIP-kytkin
E1HC Kampikammion lämmitin
F1U~F6U Sulake
HAP (A1P) Huoltomonitori (vihreä)
HAP (A2P) Huoltomonitori (vihreä)
H1P (A1P) Huoltomonitori (punainen)
H1P~H7P (A2P) Huoltomonitori (oranssi)
K1M Magneettikontaktori (vain W1-mallit)
K1R Magneettirele (Y1S)
K2R Magneettirele (vain W1-mallit)
K3R Magneettirele (E1HC) (vain W1-mallit)
K4R Magneettirele (E1HC) (vain V1-mallit)
K4R•K5R Magneettirele (vain W1-mallit)
K10R•K11R Magneettirele
L1R Kuristin
M1C Moottori (kompressori)
M1F•M2F Moottori (tuuletin)
PS Virtapiiri
Q1DI Maavuotokatkaisin (ei sisälly toimitukseen)
R1•R2 Vastus
R1T Termistori (ilma)
R2T Termistori (kela) (vain W1-mallit)
R2T Termistori (poisto) (vain V1-mallit)

R3T Termistori (poistoputki) (vain W1-mallit)
R3T Termistori (imuputki) (vain V1-mallit)
R4T Termistori (imuputki) (vain W1-mallit)
R4T Termistori (kela) (vain V1-mallit)
R5T Termistori (virtamoduuli) (vain W1-mallit)
R5T Termistori (kela keskellä) (vain V1-mallit)
R6T Termistori (neste)
R10T Termistori (ripa)
RC Signaalin vastaanottopiiri
S1NPL Paineanturi (matala)
S1NPH Paineanturi (korkea)
S1PH Painekeytkin (korkea)
S1PL Painekeytkin (matala)
TC Signaalin lähetyspiiri
V1R Virtamoduuli
V2R•V3R Diodimoduuli
V1T Eristetyn portin kaksinapainen transistori
X1M Riviliitin
X6A Liitin (lisävaruste)
Y1E Paisuntaventtiili
Y1S 4-tieventtiili
Y2S Magneettiventtiili
Z1C~Z5C Kohinasuodatin
Z1F~Z4F Kohinasuodatin

