

DAIKIN



INSTALLATIONSMANUAL

Split System luftkonditioneringsaggregat

RZQ71C7V1B
RZQ100C7V1B
RZQ125C7V1B
RZQ140C7V1B

RZQ100B8W1B
RZQ125B8W1B
RZQ140B8W1B

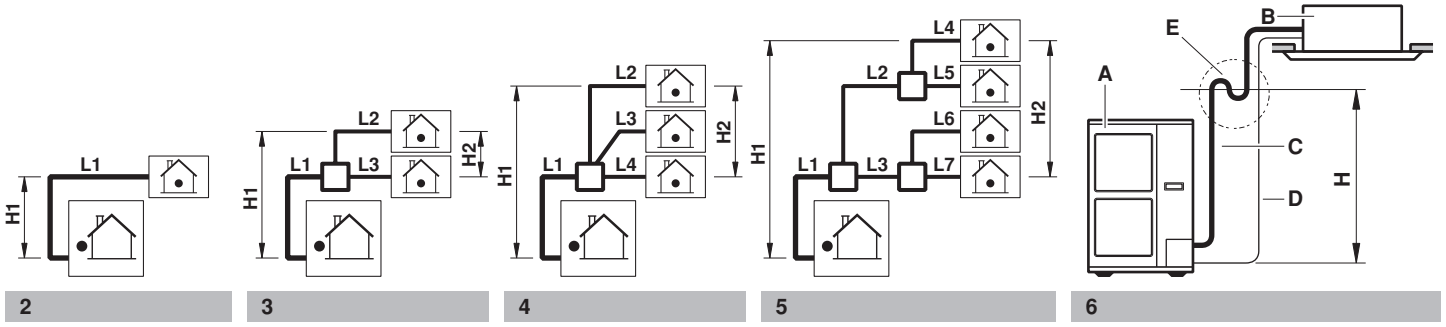
	↖	↗	↘	↙		A	B1	B2	C	D1	D2	E	L1/L2	
	✓						≥50(100)							
	✓		✓	✓		≥100	≥100		≥100					
	✓				✓		≥100				≤500	≥1000		
	✓		✓	✓	✓	≥150	≥150		≥150		≤500	≥1000		
		✓									≥500			
		✓									≤500	≥500	≥1000	
	✓	✓				L1<L2	≥50(100)				≥500			
						L2<L1	≥50(100)				≥500			
						L1<L2	L1≤H	≥150(250)	≤500			≥750	≥1000	0<L1≤1/2H 0<L1≤1/2H
	✓	✓			✓	H<L1	L1≤H							
					L2<L1	L2≤H	≥50(100) ≥100(200)			≥500 (1000)	≥500	≥1000	0<L2≤1/2H 1/2H<L2≤H	
					H<L2	L2≤H								
	✓		✓	✓		≥200	≥200(300)		≥1000					
	✓		✓	✓	✓	≥200	≥200(300)		≥1000		≤500	≥1000		
		✓									≥1000			
		✓			✓				≤500		≥1000	≥1000		
	✓	✓				L1<L2	≥200(300)				≥1000			
						L2<L1	≥150(250) ≥200(300)				≥1000 (1500)			0<L2≤1/2H 1/2H<L2≤H
						L1<L2	L1≤H	≥200(300)	≤500		≥1000		≥1000	0<L1≤1/2H 1/2H<L1≤H
	✓	✓			✓	H<L1	L1≤H							
						L2<L1	L2≤H	≥150(250) ≥200(300)			≥1000 (1500)	≤500	≥1000	0<L2≤1/2H 1/2H<L2≤H
						H<L2	L2≤H							

1

1

1

2



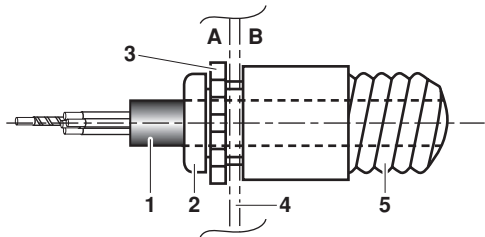
2

3

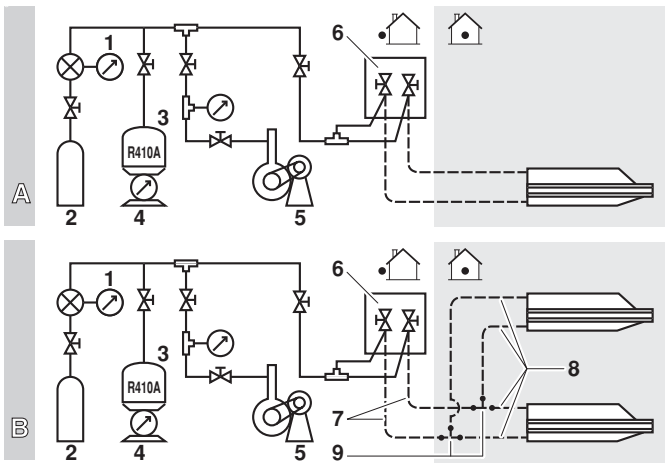
4

5

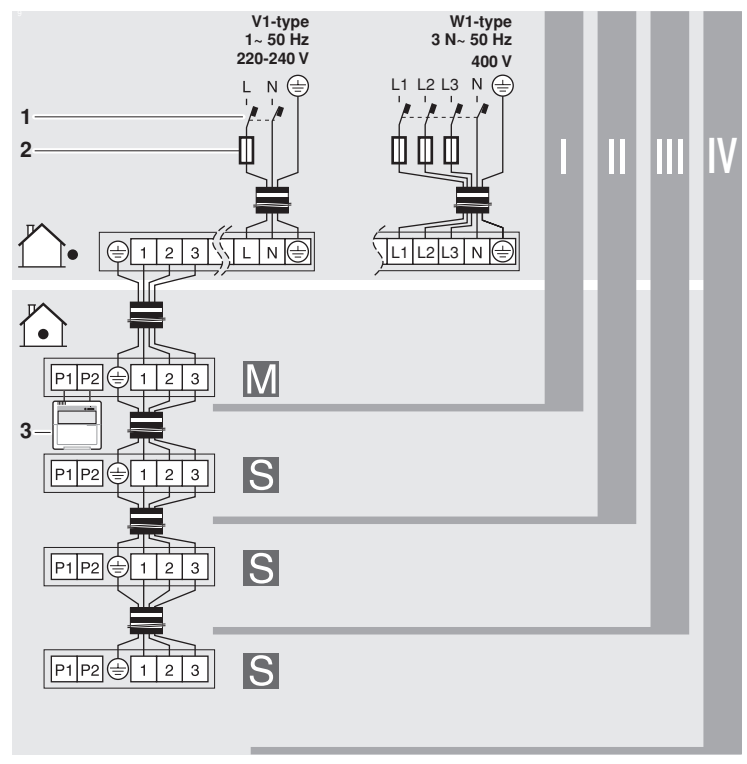
6



7



8



9

INNEHÅLL

	Sida
Säkerhetsöverbåganden.....	1
Före installation	2
Att välja plats för installationen	3
Försiktighetsåtgärder vid installation	4
Utrymme för installation och service	4
Kylrördimension och tillåten rörlängd.....	5
Försiktighetsåtgärder vid kylrördragning.....	6
Kylrör	7
Vakuumpumpning.....	9
Påfyllning av köldmedel.....	10
Elektrisk ledningsdragning.....	12
Testkörning	13
Avfallshantering	14
Kopplingschema	15



LÄS DESSA INSTRUKTIONER NOGGRANT FÖRE INSTALLATIONEN. SPARA MANUALEN PÅ LÄTTILLGÄNGLIG PLATS FÖR FRAMTIDA BRUK SOM REFERENS.

FELAKTIG INSTALLATION ELLER ANSLUTNING AV UTRUSTNING ELLER TILLBEHÖR KAN ORSAKA ELEKTRISK CHOCK, KORTSLUTNING, LÄCKAGE, BRAND ELLER ANNAN SKADA PÅ UTRUSTNINGEN. ANVÄND ENDAST TILLBEHÖR FRÅN DAIKIN SOM ÄR SPECIELLT TILLVERKADE FÖR ATT ANVÄNDAS MED UTRUSTNINGEN. LÅT EN YRKESMAN INSTALLERA DEM.

OM DU HAR FRÅGOR ANGÅENDE INSTALLATIONS-FÖRFARANDET ELLER ANVÄNDNINGEN TAR DU KONTAKT MED NÄRMASTE DAIKIN-ÅTERFÖRSÄLJARE FÖR RÅD OCH INFORMATION.

SÄKERHETSÖVERVÄGANDEN

Säkerhetsföreskrifterna här är uppdelade i följande två typer. De omfattar båda mycket viktiga ämnen så följ dem noggrant.

**VARNING**

Om varningen inte lyds kan allvarlig kroppsskada orsakas.

**FÖRSIKTIGT**

Om försiktighetsåtgärden inte följs kan kroppsskada eller skada på utrustningen orsakas.

**VARNING**

- Om du har låg luftfuktighet i ineluften, t ex i datorrum, och vill köra kylning året runt bör du kontakta din leverantör eller se databoken Engineering eller servicehandboken.
- Om du vill använda luftkonditioneringsaggregat tillsammans med temperaturarminställningar rekommenderar vi att du använder en fördröjning på 10 minuter innan larmet går när temperaturgränsen överskridits. Luftkonditioneringsaggregat kan stanna i flera minuter under normala driftförhållanden för "avfrostning av inomhusenheten" eller vid drift med "termostatstopp".

**VARNING**

- Låt leverantören eller kvalificerad personal utföra installationen. Installera inte maskinen på egen hand. Felaktig installation kan orsaka vattenläcka, elektriska stötar eller eldsvåda.
- Utför installationen i enlighet med den här installationshandboken. Felaktig installation kan orsaka vattenläcka, elektriska stötar eller eldsvåda.
- Kontakta leverantören i händelse av ett köldmedelsläckage. När luftkonditioneringsanläggningen ska installeras i ett litet rum måste åtgärder vidtas som förhindrar att köldmedel som läcker ut överskrider gränsvärdet i händelse av en läcka. Annars kan detta leda till en olycka orsakad av syrebrist.
- Använd bara föreskrivna delar och tillbehör under installationen. Om de föreskrivna delarna inte används kan det orsaka vattenläcka, elektriska stötar, eldsvåda eller att enheten faller ned.
- Installera luftkonditioneringen på ett fundament som tål dess vikt. Ett otillräckligt fundament kan resultera i att utrustningen faller ned och orsakar kroppsskada.
- Utför det angivna installationsarbetet med hänsyn till starka vindar, orkaner eller jordbävningar. Felaktigt installationsarbete kan orsaka olyckor som en följd av att utrustningen faller ned.
- Kontrollera att allt elarbete utförs av kvalificerad personal enligt lokala lagar och regler och den här installationshandboken. Använd en separat elkrets. Otillräcklig kapacitet i elkretsen eller felaktig elkonstruktion kan leda till elstötar eller eldsvåda.
- Kontrollera att allt kablage är säkert. Använd föreskrivna kablar och kontrollera att ingen yttre påverkan finns på terminalanslutningar eller kablar. Slarv med anslutningar eller infästning kan orsaka eldsvåda.
- Vid koppling mellan inomhus- och utomhusenheter, samt strömförsörjningen ska kablarna formas så att locket till kopplingsboxen kan fästas ordentligt. Om kopplingsboxens lock inte sitter på plats kan det orsaka överhettning av terminaler, elstötar eller eldsvåda.
- Om kylmedelsångor läcker ut under installationsarbetet måste området omedelbart ventileras. Giftig gas kan produceras om kylmedelsångor kommer i kontakt med eld.
- Kontrollera efter slutfört installationsarbete att det inte finns något läckage av kylmedelsångor. Giftig gas kan produceras om kylmedelsångor läcker in i rummet och kommer i kontakt med en värmekälla, t ex en värmefläkt, ugn eller spis.
- Slå av strömbrytaren innan du vidrör elektriska terminaldelar.




VARNING

- Strömförande komponenter kan vidröras av misstag. Lämna aldrig enheten obevakad under installation eller service när servicepanelen är borttagen.
- När du planerar att flytta tidigare installerade enheter måste du först återvinna köldmedlet efter tömningen. Se kapitel "[Försiktighetsåtgärder för trycksänkingspumpning](#)" på sid 11.
- Vidrör aldrig utläckt kylmedel. Detta kan orsaka allvarliga köldskador.



FÖRSIKTIGT

- Jorda luftkonditioneraren.
Jordmotstånd ska följa nationella föreskrifter
Anslut inte jordningen till en gasledning, vattenledning, åskledare eller jordning för en telefonledning.
Ofullständig jordning kan leda till elektriska stötar.

- Gasrör.
Antändning eller explosion kan orsakas om gasen läcker ut.
- Vattenrör.
Hårda vinylrör är inte effektivt för jordning.
- Åskledare eller jordning för telefonkabel.
En elektrisk potential kan bli onormalt hög vid åsknedslag.
- Installera en jordfelsbrytare.
Om en jordfelsbrytare saknas kan det leda till elektriska stötar.
- Installera dräneringsrör enligt den här installationshandboken för att ge en god dränering och isolera röret för att förhindra kondensation.
Felaktig dränering kan orsaka vattenläckor och fuktskador på möbler.
- Installera inomhus- och utomhusenheterna, strömledaren och anslutningskabeln minst 1 meter från TV- eller radioapparater för att förhindra bildstörningar eller brus.
(Beroende på radiovågorna kan ett avstånd på 1 meter vara otillräckligt för att eliminera bruset.)
- Skölj inte utomhusenheten. Det kan leda till elektriska överslag eller brand.



FÖRSIKTIGT

- Installera inte luftkonditioneringen på någon av följande platser:
 - Där det finns en dimma av mineralolja, oljespray eller ånga, i t ex ett kök.
Plastkomponenter kan brytas ned och falla ut eller orsaka vattenläckor.
 - Där frätande gas, t ex gas av svavelhaltig syra, produceras.
Korrosion av kopparrören eller lödda delar kan göra att köldmediet läcker ut.
 - I närheten av maskiner som avger elektromagnetiska vågor.
Elektromagnetiska vågor kan störa styrsystemet och göra att utrustningen inte fungerar som den ska.
 - Där brandfarliga gaser kan läcka ut, där kolfiber eller lättantändligt damm finns i luften eller där brandfarliga ämnen, som thinner eller bensin, hanteras.
Sådana gaser kan orsaka eldsvåda.
 - Där luften innehåller höga salthalter, som t.ex. nära havet.
 - Där spänningen varierar mycket, som t ex i fabriker.
 - I fordon eller fartyg.
 - Där det förekommer sura eller alkaliska ångor.

FÖRE INSTALLATION



Eftersom maximalt arbetstryck är 4,0 MPa eller 40 bar, kan rör med större godstjocklek krävas. Se stycket "[Val av rörmaterial](#)" på sid 5.

Säkerhetsföreskrifter för R410A

- Kylmedlet kräver strikta säkerhetsåtgärder för att hålla systemet rent, torrt och utan läckage.
 - Rent och torrt.
Tillsä tillse att främmande ämnen (som mineraloljor och fukt) inte kommer in i systemet.
 - Läckagefritt.
Läs noga igenom kapitlet "[Försiktighetsåtgärder vid kylrördragning](#)" på sid 6 och utför procedurerna enligt beskrivningarna där.
- Eftersom R410A är ett blandat kylmedel måste extra kylmedel fyllas på i flytande form. (Om kylmedlet fylls på i form av gas påverkas blandningsförhållandena så att systemet inte kommer att fungera som avsett.)
- Anslutna inomhusenheter måste vara inomhusenheter som utvecklets speciellt för R410A.

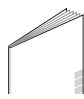
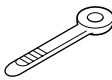
Installation

- För installation av inomhusenheten/erna, se inomhusenhetens installationsmanual.
- Illustrationerna visar en utomhusenhet av typklassen 125. Denna installationshandbok gäller även andra typer.
- Denna utomhusenhet kräver rörförgreningssatsen (tilläggsutrustning) när den används som utomhusenhet i systemet för samtidig drift. Detaljerad information finns i katalogerna.
- Använd aldrig enheten med en skadad eller ej ansluten termistor för utlopp och inlopp. Det kan leda till att kompressorn bränns sönder.

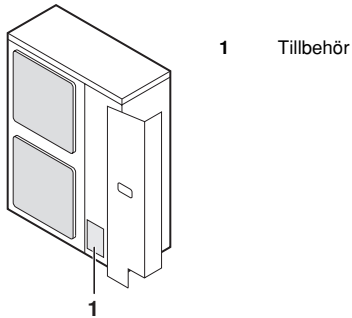
- Notera serienumret på yttre märkplåtarna om dessa tas bort eller sätts dit för att undvika misstag.
- Se till att inte dra fast serviceluckorna med åtdragningsmoment som överstiger 4,1 N•m.

Tillbehör

Kontrollera att följande tillbehör levererats med enheten:

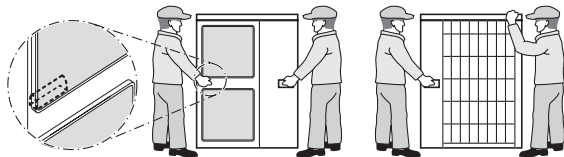
Installationshandbok	1	
Klämma	2	

Se bilden nedan för tillbehörens placering.



Hantering

Flytta enheten försiktigt genom att använda de vänstra och högra handtagen, se figuren.



Ta tag i hörnet i stället för att hålla i insuget på sidan av höljet, eftersom höljet då kan deformeras.

- ☞ Var försiktig så att händerna eller föremål inte kommer i kontakt med de bakre kylflänsarna.

ATT VÄLJA PLATS FÖR INSTALLATIONEN



- Se till att vidta tillräckliga åtgärder för att förhindra att utomhusenheten används som boplatz för smådjur.
- Smådjur som kommer i kontakt med strömförande komponenter kan orsaka fel, rökutveckling eller eldsvåda. Ge kunden instruktioner om att hålla området omkring enheten rent.

- Välj en installationsplats där följande krav uppfylls, och som godkänns av kunden.
 - Platser som är välventilerade.
 - Platser där enheten inte stör grannar.
 - Säkra platser som klarar enhetens vikt och vibrationer och där enheten kan monteras vågrätt.
 - Platser där det inte finns risk för brandfarlig gas eller läckande produkt.
 - Platser där det finns tillräckligt med utrymme för servicearbete.
 - Platser där längden på rör- och ledningsdragning för inomhus- och utomhusenheten hamnar inom de tillåtna längderna.
 - Platser där vatten från aggregatet inte kan orsaka skada, t ex om dräneringen inte fungerar.
 - Platser där regn kan undvikas i möjligaste mån.



Endast för RZQ100~140B8W1B

Detta är en A-klassad produkt. I en hushållsmiljö kan den här produkten orsaka radiostörningar och användaren måste då vidta lämpliga åtgärder.

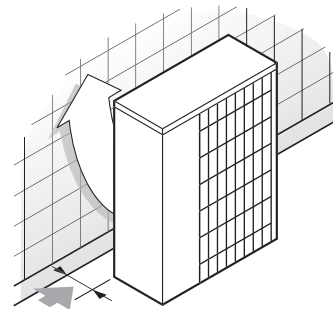
- Då enheten installeras på en plats som utsätts för stark vind, skall särskild hänsyn tas till följande.

Stark vind, 5 sekundmeter eller mer, som blåser mot utomhusaggregatets luftutblås kan orsaka kortslutning (insug av utblåsluft) vilket kan leda till följande:

- Sänkt driftskapacitet.
- Ofta förekommande isbildning vid uppvärmningsdrift.
- Driftsavbrott beroende på tryckökning i högtrycksdelen.
- Om stark vind blåser kontinuerligt mot aggregatet kan fläkten börja rotera mycket snabbt tills den går sönder.

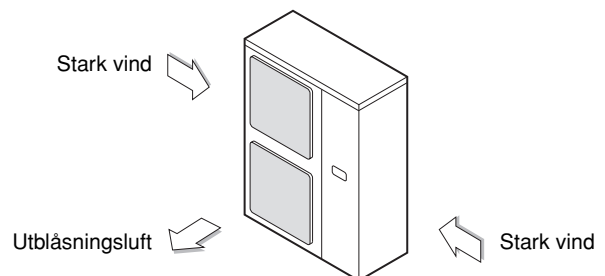
Se figuren angående installation av enheten på plats där vindriktningen kan förutses.

- Vänd luftutsläppssidan mot byggnadens vägg, ett staket eller en vindskyddsskärm.



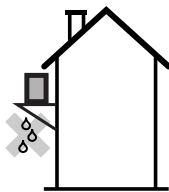
☞ Kontrollera att det finns tillräckligt utrymme för installationen

- Vänd utsläppssidan i rätt vinkel mot vindriktningen.



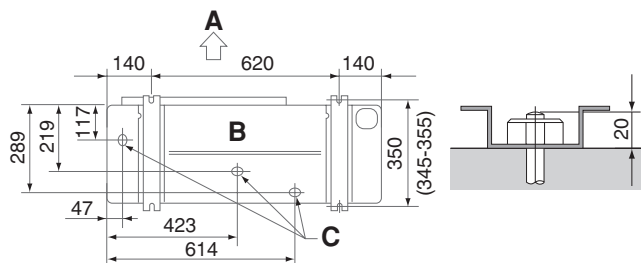
- Förbered en dräneringskanal runt fundamentet så att vatten kan ledas bort från aggregatet.
- Om dränering av aggregatet är svårt bör det placeras på ett betongfundament eller liknande (fundamentets höjd får inte överstiga 150 mm).
- Om aggregatet installeras på en ram bör en vattentät platta installeras högst 150 mm från aggregatets undersida för att förhindra vattenskador.
- Då enheten installeras på en plats som ofta utsätts för snö, skall särskild hänsyn tas till följande:
 - Placera fundamentet så högt som möjligt.
 - Avlägsna det bakre insugsgallret för att förhindra att snö ansamlas på de bakre flänsarna.

- 7 Om aggregatet monteras i en ställning ska en vattentät platta monteras (högst 150 mm från aggregatets undersida) eller en dräneringsplugg (tillval) installeras för att inte dräneringsvatten ska droppa ned. (Se illustrationen).



FÖRSIKTIGHETSÅTGÄRDER VID INSTALLATION

- Kontrollera att installationsfundamentet är tillräckligt starkt och i våg, så att enheten inte kommer att orsaka driftsvibrationer eller buller efter installationen.
- Fäst enheten säkert med hjälp av förankringsbultar enligt fundamentritningen i figuren. (Anskaffa fyra uppsättningar med en M12 förankringsbult, mutter och bricka, vilka finns tillgängliga på marknaden.)
- Det bästa är att skruva in förankringsbultarna tills de når 20 mm över fundamentets yta.

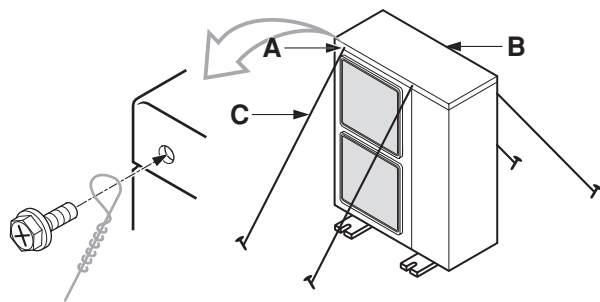


- A Utloppssidan
B Sett underifrån (mm)
C Dräneringshål

Installationsmetod för att förhindra att enheten välter

Om det är nödvändigt att förhindra att enheten välter skall den installeras enligt figuren.

- förbered de 4 vajrarna enligt ritningen
- skruva bort topplåten vid de 4 platser som markeras A och B
- stick in skruvarna i öglorna och skruva i dem hårt



- A De 2 fästhålens placering på enhetens framsida
B De 2 fästhålens placering på enhetens baksida
C kablar: levereras på fältet

Utsläpp från dräneringsrör

- Om utsläppet från utomhusenhetens dräneringsrör orsakar problem(t.ex. om dräneringsvattnet skvätter på någon) kan extra dräneringsrör anslutas med hjälp av dräneringssockeln (tilläggsutrustning).
- Kontrollera att dräneringen fungerar som den ska.

UTRYMME FÖR INSTALLATION OCH SERVICE

De numeriska siffrorna som används här representerar dimensionerna för modeller i klass 71-100-125-140. Siffror mellan () anger dimensioner för modeller i klass 100-125-140. (Enhet: mm)

(Se kapitlet "Försiktighetsåtgärder vid installation" på sid 4)

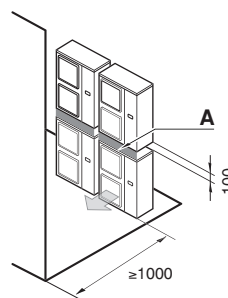
Försiktighetsåtgärd

(A) Vid enskild installation (Se bild 1)

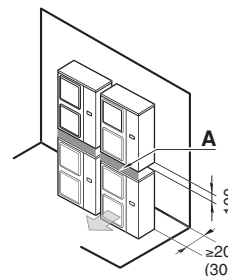
	Blockerat insug	✓	Blockering finns
	Blockerat utblås	1	I dessa fall ska botten av installationsställningen vara sluten så att utblåset inte förbigås
	Blockering på vänster sida	2	I dessa fall kan bara 2 enheter installeras.
	Blockering på höger sida	2	I dessa fall kan bara 2 enheter installeras.
	Blockering på ovsidan		Denna situation är inte tillåten

(B) Vid stapelinstallation

1. Om det finns hinder på utloppssidan.



2. Om det finns hinder framför luftintaget.

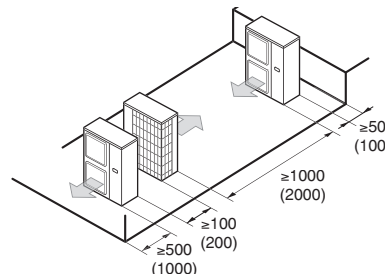


Stapla inte högre än två enheter.

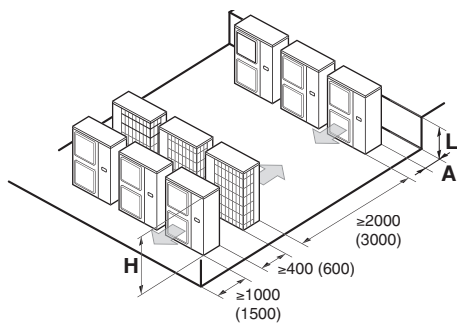
Det krävs cirka 100 mm utrymme för dragning av den övre utomhusenhetens dräneringsrör. Täta utrymme A, så att luft från utloppet inte passerar.

(C) Vid installation i flera rader (för montering på tak etc.)

1. Vid installation av en enhet per rad.



2. Vid installation av flera enheter (2 enheter eller mer) med sidoanslutning i varje rad.



Förhållandet mellan måtten H, A, och L visas i tabellen nedan.

	L	A
L ≤ H	0 < L ≤ 1/2H	150 (250)
	1/2H < L	200 (300)
H < L	Installation omöjlig	

KYLÖRSDIMENSION OCH TILLÅTEN RÖRLÄNGD



All extern rördragning måste utföras av en legitimerad kyltekniker och måste uppfylla lokala och nationella föreskrifter.



Till ansvariga för rördragningen:

- Var noga med att öppna avstängningsventilen efter rörinstallation och vakuumbörning. (Om systemet körs med stängd ventil kan kompressorn skadas.)
- Det är förbjudet att släppa ut kylmedel i atmosfären. Samla in kylmedlet och hantera det i enlighet med gällande bestämmelser.
- Använd inget fluss vid hårdlödning av kylmedelrören. Vid hårdlödning, använd fosforkopparfyllningsmetall (BCuP) som inte kräver fluss. (Om du använder klorfluss kan rören oxidera och om det innehåller fluor kan kylmedelsmörjningen försämrats, vilket påverkar kylmedelrörssystemet negativt.

Val av rörmaterial

- Tillverkningsmaterial: sömlösa kopparrör, avoxiderade med fosforsyra, för kylmedel.
- Härdningsgrad: använd rör med en härdningsgrad som en funktion av rördiametern enligt tabellen nedan.
- Godstjockleken på kylrören måste uppfylla lokala och nationella lagar och förordningar. Minsta rörtjockleken för R410A-rördragning måste följa tabellen nedan.

Rördiameter	Härdningsgrad för rörmaterial	Minsta tjocklek t (mm)
6,4 / 9,5 / 12,7	O	0,80
15,9	O	1,00
19,1	1/2H	

O = Anlöp
1/2H = Halvhårt

Köldmedelrörens storlek

Se bild 3 för ett dubbelsystem, bild 4 för ett trippelsystem och bild 5 för ett dubbel-dubbelsystem.

- Huvudrör (rör mellan utomhusenheten och första förgreningen). Rören bör ha samma storlek som utomhusanslutningarna.

Köldmedelrörens storlek ^(a)			
Gasrör			
Modell	Mindre	Standardstorlek	Större
RZQ71	Ø12,7	Ø15,9	—
RZQ100~140	—		Ø19,1
Vätskerör			
Modell	Mindre	Standardstorlek	Större
RZQ71~140	Ø6,4	Ø9,5	Ø12,7

(a) Vid dubbel-, trippel- och dubbel dubbel-tillämpningar gäller de angivna köldmedelrörstorlekarna bara huvudrören. (L1 = rören mellan utomhusenheten och grenröret i bilderna 3~5).

- Rör mellan första förgreningen och andra förgreningen (L2+L3) (endast för dubbel-dubbel).

Vätska	Ø9,5
Gas	Ø15,9

- Rör mellan förgrening och inomhusenheter (L2~L3 för dubbel, L2~L4 för trippel och L4~L7 för dubbel-dubbel).

Dessa rörstorlekar måste vara identiska med rörstorlekarna för anslutna inomhusenheter. Gren: se "□"-markeringen i bilderna 3, 4 och 5.

OBS!



- Använd standardrörstorlekar för nya installationer.
- När du använder befintliga rör är det tillåtet att öka storleken enligt tabellen ovan. Ökning av rörstorleken är endast tillåtet för en parkombination (L1). Ytterligare begränsningar av tillåtna rörlängder, enligt tabellen "Tillåten rörlängd" på sid 6, måste beaktas. Om standardrörstorleken inte används kan kapaciteten försämrats. Installatören måste notera detta och bedöma det mycket noggrant som en funktion av den fullständiga installationen.

Val av grenrör

RZQ100~140B8 W1B + FCG35~71C / FCQH71C		
Dubbel	KHRQ22M20TA	KHRQ58T
Trippel	KHRQ127H	KHRQ58H
Dubbel dubbel	KHRQ22M20TA (3x)	KHRQ58T (3x)

Tillåten rörlängd och höjdskillnad

Längder och höjder framgår av tabellen nedan. Se bilderna 2, 3, 4 och 5. Utgå ifrån att den längsta linjen i figuren också är det längsta röret och att högsta aggregatet i figuren också är det aggregat som sitter högst.

Tillåten rörlängd		Vätske- rörens storlek		Modell	
		71	100	125	140
Största totala envägsrörlängd					
Par	L1	mindre	10 m (15 m)		
		standard	50 m (70 m)	75 m (95 m)	
		större	25 m (35 m)	35 m (45 m)	
• Dubbel och trippel • Dubbel dubbel	• L1+L2 • L1+L2+L4	mindre	10 m (15 m)		
		standard	50 m (70 m)	75 m (95 m)	
		större	25 m (35 m)	35 m (45 m)	
Maximalt tillåten rörlängd^(a)					
Dubbel	L1+L2+L3	—	60 m	75 m	75 m
Trippel	L1+L2+L3+L4		—		
Dubbel dubbel	L1+L2+L3+L4+L5+L6+L7		—		
Maximal tillåten grenrörlängd					
• Dubbel och trippel • Dubbel dubbel	• L2 • L2+L4	—	20 m		
Tillåten rörlängd		Vätske- rörens storlek		Modell	
		71	100	125	140
Största skillnad mellan grenrörlängder					
Dubbel	L2–L3	—	10 m	10 m	10 m
Trippel	L2–L4		—		
Dubbel dubbel	• L2–L3 • L4–L5 • L6–L7 • (L2+L4)–(L3+L7)		—		
Maximal höjdskillnad mellan inom- och utomhusaggregat					
Alla	H1	—	30 m		
Maximal höjdskillnad mellan inomhusaggregat					
Dubbel, trippel och dubbel dubbel	H2	—	0,5 m		
Ofylld längd					
Alla	L1+L2+L3+L4+L5+L6+L7	mindre	≤10 m		
		standard	≤30 m		
		större	≤15 m		

(a) Siffran inom parenteser representerar motsvarande längd.

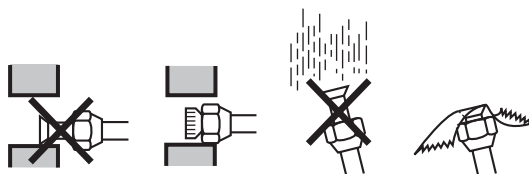
Befintliga eller förinstallerade rör kan användas

- Rördragningen måste uppfylla nedanstående villkor.
 - Rördiametern måste följa begränsningarna som indikeras i stycket "Köldmedelrörens storlek" på sid 5.
 - Rörlängden får inte överstiga maximalt tillåten rörlängd som anges i stycket "Tillåten rörlängd och höjdskillnad" på sid 6.
 - Rördragningen måste vara utformad för R410A. Se "Val av rörmaterial" på sid 5.
- Rören kan återanvändas utan rengöring i följande fall:
 - Total envägslängd: <50 m.
 - Den enhet som ska bytas ut har aldrig haft ett kompressorhaveri.
 - En korrekt tömning kan genomföras:
 - Kör enheten med kylning kontinuerligt i 30 minuter.
 - Genomför en tömning.
 - Ta bort de luftkonditioneringsenheter som ska bytas ut.
 - Kontrollera föroreningen i de befintliga rören.

Om du inte kan uppfylla alla dessa villkor måste de befintliga rören rengöras eller bytas ut när de luftkonditioneringsenheter som ska bytas ut har demonterats.
- Förbered kragkopplingarna för högre tryck. Se "Säkerhetsföreskrifter för kragkopplingar" på sid 8.

FÖRSIKTIGHETSÅTGÄRDER VID KYLRÖRSDRAGNING

- Låt inget annat än avsett kylmedel, t ex luft eller liknande, komma in i systemet. Om det har läckt ut kylmedel under arbetet med enheten måste rummet omedelbart ventileras ordentligt.
- Använd endast R410A vid påfyllning av kylmedel.
Installationsverktyg:
Använd endast installationsverktyg (tryckmätare, grenrör, påfyllningsslang, osv) som är avsedda för R410A-installation. Detta för att tåla trycket och att undvika att främmande material (som mineraloljor och fukt) kommer in i systemet.
Vakuumpump:
Använd en 2-stegsvakuumpump med backventil
Kontrollera att inte pumpolja kommer in i systemet när pumpen stängs av.
Använd en vakuumpump som kan evakuera ned till –100,7 kPa (5 Torr, –755 mm Hg).
- För att förhindra smuts, vätska eller damm från att komma in i röret ska det täppas till med en åtnyponing eller tejpnings.



Placering	Installationstid	Skyddsmetod
Utomhusenhet	Mer än en månad	Kläm åt röret
	Mindre än en månad	Kläm åt eller tejpa röret
Inomhusenhet	Oavsett tid	

Var mycket försiktig när kopparrören dras ut genom väggen.

- Vid system med samtidig drift
 - Rördragning uppåt och nedåt skall ske på huvudröret.
 - Använd rörförgreningssats (tilläggsutrustning) för förgrening av kylrören.

Vidtag följande åtgärder. (Detaljerad information finns i handboken som medföljer grenrörssatsen.)

- Installera grenrören vågrätt (med en maximal lutning på 15°) eller lodrätt.
- Grenrörets längd till inomhusaggregatet bör vara så kort som möjligt.
- Försök att hålla längden på de båda grenrören till inomhusenheten lika.

- Vid användning av befintliga kylmedelrör
Granska följande punkter extra noga vid användning av befintliga kylmedelrör.
- Utför en visuell kontroll av kvaliteten på restolja i befintliga kylmedelrör.
Denna kontroll är extremt viktig eftersom befintliga rör med nedbruten olja kan orsaka kompressorhaveri.
 - Placera lite restolja från de rör som du vill återanvända på en bit vitt papper eller på den vita ytan på ett referenskort för oljekontroll och jämför den oljefärgen med den inringade färgen på referenskortet för oljekontroll.
 - Om oljefärgen är identisk med den inringade färgen eller mörkare ska du byta ut rören, installera nya rör eller rengöra rören noggrant.
 - Om oljefärgen är ljusare kan rören återanvändas utan rengöring.
 Ett referenskort för oljekontroll är ovärderligt för en sådan utvärdering och kan fås från din leverantör.
- I följande situationer bör befintliga rör inte återanvändas, i stället bör ny rördragning utföras.
 - Om den tidigare använda modellen haft problem med kompressorn (detta kan orsaka oxidering av kylmedelssmörjningen, beläggningar och andra skadliga effekter).
 - Om inomhus- eller utomhusenheten varit frånkopplade från rören under en längre period (vatten eller smuts kan ha kommit in i rörsystemet).
 - Om kopparrören skadats.
- Flänsningar bör inte återanvändas, i stället bör nya göras för att förhindra läckor.
- Om det lokala rörsystemet har svetsade fogar bör dessa kontrolleras så att inga gasläckor finns.
- Byt ut skadat isoleringsmaterial.

KYLRÖR

- Rördragning kan göras i fyra riktningar.

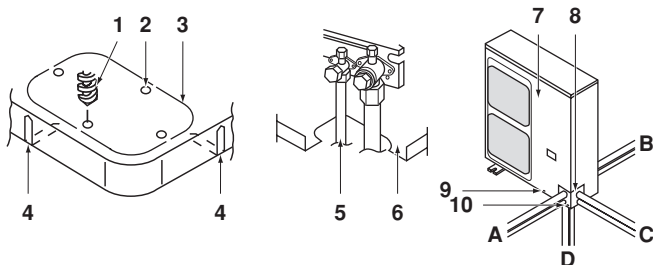


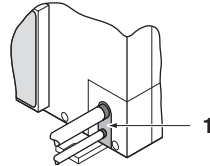
Bild - Rördragning i fyra riktningar

- 1 Borra
 - 2 Centrera området runt det utstansade hålet
 - 3 Utstansat hål
 - 4 Skåra
 - 5 Anslutningsrör
 - 6 Bottenram
 - 7 Frontplåt
 - 8 Plåt för utsläppsrör
 - 9 Skruv för frontplåt
 - 10 Skruv för plåt för utsläppsrör
 - A Framåt
 - B Bakåt
 - C Åt sidan
 - D Nedåt
- Genom att skära ut de två slitsarna möjliggörs installation som i illustrationen bild "Rördragning i fyra riktningar". (Använd en metallsåg för att skära ut slitsarna.)

- Du kan installera anslutningsröret till enheten nedåtriktat genom att göra ett hål för det genom att borra igenom mitten av de utstansade hålet med ett $\varnothing 6$ mm-borr. (Se bild "Rördragning i fyra riktningar".)
- Efter att ha slagit ut det utstansade hålet rekommenderar vi att du grundmålar kanten och omgivande ytor för att förhindra rostangrepp.

Förhindra främmande föremål från att komma in

Plugga igen hålen i röret med kitt eller isoleringsmaterial (köps lokalt) enligt illustrationen.



- 1 Kitt eller isoleringsmaterial (köpt lokalt)

Insekter eller små djur som kommer in i utomhusenheten kan orsaka en kortslutning i elsystemet.

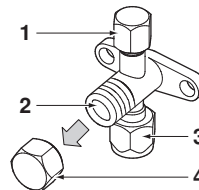
Säkerhetsföreskrifter för hantering av stoppventiler

- Stoppventilerna för anslutningsrör mellan inomhus- och utomhusenheter är stängda vid leverans från fabriken.



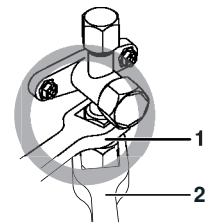
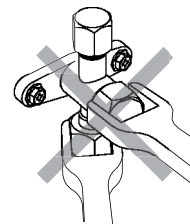
Tillse att ventilen är öppen under drift.

Namnen på stoppventilens delar visas i illustrationen.



- 1 Utloppsport
- 2 Avstängningsventil
- 3 Anslutning av fältledning
- 4 Ventillock

- Eftersom deformation kan uppstå om bara en momentnyckel används vid lossning eller åtdragning av kragmuttrar ska avstängningsventilen alltid stängas med en fast nyckel och sedan dras åt med en momentnyckel. Placera aldrig skruvnycklar på ventillocket.

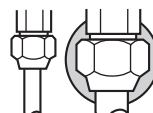


- 1 Rörnyckel
- 2 Momentnyckel

Om du drar åt för hårt kan du skada innerytan på stoppventilen och orsaka en gasläcka inuti ventilen, samt till slut en spricka i kragmuttern.

Dra aldrig åt ventillocket för hårt, det kan orsaka en köldmedelsläcka.

- För kylningsdrift i låga omgivningstemperaturer eller annan drift under lågt tryck kan du applicera en silikontätning eller liknande för att förhindra att kragmuttern på stoppventilens gasrör fryser fast (se bilden). Om kragmuttern fryser fast kan det orsaka en köldmedelsläcka.

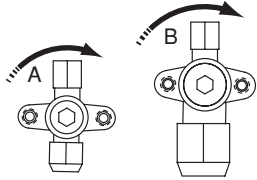


- Silikontätning
(Kontrollera att det inte finns några mellanrum)

Så här använder du avstängningsventilen

Använd fasta nycklar 4 mm och 6 mm.

- Öppna ventilen
 1. Placera nyckeln på ventilen och vrid moturs.
 2. Sluta när ventilen inte längre snurrar. Den är nu öppen.
- Stänga ventilen
 1. Placera nyckeln på ventilen och vrid medurs.
 2. Sluta när ventilen inte längre snurrar. Den är nu stängd.

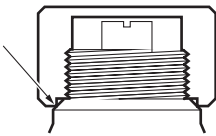


Stängningsriktning

- A Vätskesidan
- B Gassidan

Säkerhetsföreskrifter för hantering av ventillocket

- Pilen indikerar ventillockets försegling. Se illustrationen. Var försiktig så att denna inte skadas.



- Efter manipulering av ventilen ska ventillocket dras åt ordentligt.

Åtdragningsmoment	
Vätskerör	13,5~16,5 N•m
Gasrör	22,5~27,5 N•m

- Kontrollera att kylmedel inte läcker ut när proppen dras åt.

Säkerhetsföreskrifter för hantering av serviceport

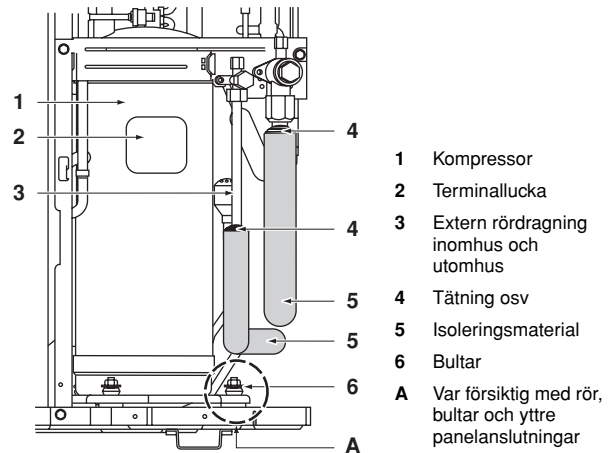
- Använd alltid en flexibel påfyllningsslang med en stötstäng och ventil för återvinning av det kylmedel som blir kvar i slangen.
- Efter avslutat arbete ska ventillocket fästas ordentligt. Åtdragningsmoment: 11,5~13,9 N•m

Säkerhetsföreskrifter vid isolering och anslutning av extern rördragning

- Var försiktig så att inomhus- och utomhusgrenrör inte kommer i kontakt med kompressorns terminallucka. Om vätskesidans rörisolering kan komma i kontakt med den bör du justera höjden enligt illustrationen nedan. Kontrollera också att externa rör inte vidrör kompressorns bultar eller ytterpaneler.
- Om utomhusaggregatet installeras över inomhusaggregatet kan följande inträffa: Kondensvatten från stoppventilen kan rinna in till inomhusaggregatet. För att undvika detta bör stoppventilen värmeisoleras.
- Om temperaturen överstiger 30°C och fuktigheten är över 80% måste isoleringen vara minst 20 mm tjock för att inte kondensvatten ska bildas.
- Var noga med att isolera rören för både gas och vätska samt kylmedelgrenpaketet.

☞ Alla exponerade rör kan orsaka kondensation eller brännskador om de vidrörs.

(Den högsta temperatur som rören för gas kan uppnå är ca 120°C, därför måste mycket värmetålig isolering användas.)



- 1 Kompressor
- 2 Terminallucka
- 3 Extern rördragning inomhus och utomhus
- 4 Tätning osv
- 5 Isoleringsmaterial
- 6 Bultar
- A Var försiktig med rör, bultar och yttre panelanslutningar

Säkerhetsföreskrifter för kragkopplingar

- I tabellen anges dimensioner för flänsar och åtdragningsmoment. (För hård åtdragning medför att flänsen brister.)

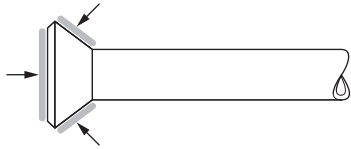
Rör-dimension	Åtdragningsmoment för kragmutter	Mått A för bearbetning av flänsar (mm)	Flänsform
Ø6,4	14,2~17,2 N•m	8,7~9,1	
Ø9,5	32,7~39,9 N•m	12,8~13,2	
Ø12,7	49,5~60,3 N•m	16,2~16,6	
Ø15,9	61,8~75,4 N•m	19,3~19,7	
Ø19,1	97,2~118,6 N•m	23,6~24,0	

Om du inte har någon momentnyckel bör du vara medveten om att åtdragningsmomentet kan ökas plötsligt. Dra inte åt muttrar mer än till den angivna vinkeln.

Rördimension	Ytterligare åtdragningsvinkel	Rekommenderad armlängd på verktyget
Ø6,4	60°~90°	150 mm
Ø9,5		200 mm
Ø12,7	30°~60°	250 mm
Ø15,9		300 mm
Ø19,1	20°~35°	450 mm

- När en kragmutter ansluts smörjs flänsens insida och utsida in med kylmaskinolja och sedan skruvas muttern på för hand 3 till 4 varv.

Stryk på eter- eller esterolja här.



- Efter slutförd installation ska en läckageinspektion göras av röranslutningar med kväve och liknande.

Behov av ett lås

Eftersom det finns risk för att oljan i uppåtgående rör flödar tillbaka in i kompressorn när den stängs av, vilket kan ge upphov till vätskekompression, eller vid försämrade oljeretur, är det nödvändigt att använda ett lås på lämpligt ställe i den uppåtgående gasledningen.

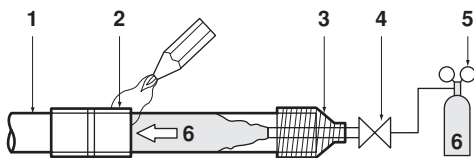
- Låsinstallation. (Se bild 6)

- A Utomhusenhet
- B Inomhusenhet
- C Gasrör
- D Vätskerör
- E Oljelås
- H Installera lås vid var 10 m höjdskillnad.

- Inget lås krävs om utomhusenheten installeras på en nivå över inomhusenheten.

Försiktighetsåtgärder vid hårdlödning

- Utför alltid en kväveblåsning vid hårdlödning. Hårdlödning utan att utföra ett kväveutbyte eller införsel av kväve i rörsystemet kommer att ge upphov till stora mängder oxiderad beläggning på rörens insida, vilket negativt påverkar ventiler och kompressorer i kylsystemet och förhindrar normal drift. Vid hårdlödning av rör ska du dock inte använda antioxidationsmedel. Rester av sådana medel kan sätta igen rör och göra att komponenter slutar fungera.
- Vid hårdlödning med tillförsel av kväve i rörsystemet måste kvävetrycket justeras till 0,02 MPa med en tryckreduceringsventil (=precis tillräckligt för att kännas mot huden).



- 1 Rör för kylmedel
- 2 Del som ska hårdlödvas
- 3 Tejp
- 4 Manöverventil
- 5 Tryckreduceringsventil
- 6 Kväve

VAKUUMPUMPNING

- Använd inte kylmedel för att trycka ut luften. Använd en vakuumpump och sug ut luften. Inget extra kylmedel medföljer för lufttömning.
- Rören inuti enheterna är kontrollerade av tillverkaren med avseende på läckor. De kylrör som monteras på platsen ska läckagekontrolleras av montören.
- Kontrollera att ventilerna är helt stängda innan läckagetest eller vakuumsugning utförs.

Konfiguration för vakuumsugning och läckagetest:

se bild 8

- A Parsystem
- B Samkörningssystem
- 1 Tryckmätare
- 2 Kväve
- 3 Köldmedel
- 4 Våg
- 5 Vakuumpump
- 6 Stoppventil
- 7 Huvudrör
- 8 Grenrör
- 9 Rörförgreningssats (tilläggsutrustning)

Procedur för läckagetest

Läckagetestet måste uppfylla EN378-2.

- 1 Vakuumpumpa rören och kontrollera vakuomet⁽¹⁾. (Ingen tryckökning på 1 minut.)
- 2 Bryt vakuomet med ett kvävgasstryck på minst 2 bar. (Trycket får aldrig överstiga 4,0 MPa.)
- 3 Genomför ett läckagetest genom att lägga såpvatten eller liknande på rörens anslutningsdelar.
- 4 Töm kvävgasen.
- 5 Vakuumpumpa rören och kontrollera vakuomet igen⁽¹⁾.
- 6 När vakuummätaren inte längre stiger kan stoppventilerna öppnas.



Utför följande om det finns risk för att fukt finns kvar i rören (om rördragningen görs vid regnigt väder eller utdraget under lång tid kan regnvatten komma in i röret).

När systemet stått under vakuüm under 2 timmar trycksätts det till 0,05 MPa övertryck (vakuüm bryts) med kvävgas. Därefter vakuümsugs det åter under 1 timme till -100,7 kPa (vakuümtorkning). Om inte systemet kan evakueras till -100,7 kPa inom 2 timmar upprepas proceduren med trycksättning och vakuümtorkning. Kontrollera att inte trycket ökar när systemet stått under vakuüm under 1 timme.

Efter lufttömning med en vakuümpump kan det hända att köldmedelstrycket inte stiger, även om stoppventilerna öppnas. Orsaken till detta fenomen är det slutna tillståndet för t.ex. expansionsventilen i utomhusenhetens krets, men detta påverkar inte körning av enheten.

(1) Använd en tvåstegsvakuümpump med backventil som kan ge ett vakuüm ner till -100,7 kPa (5 Torr, -755 mm Hg). Sug systemets vätske- och gasrör tomma med en vakuümpump i minst 2 timmar ner till trycket -100,7 kPa. Håll sedan systemet vid detta tryck under minst en timme och kontrollera om trycket ökar. Om så är fallet kan det finnas fukt kvar eller en läcka.



Vid utbyte av allt kylmedel ska vakuumtorkning först utföras. Utför vakuumtorkningen via serviceporten. Använd ingen annan port eller stoppventilen för vakuumtorkning. Fullständig vakuumtorkning kan inte göras via någon annan port.

Serviceportens placering:

- RZQ100~140B
Utomhusenheter har 2 portar i rörsystemet. En mellan vätskemottagaren och den elektroniska expansionsventilen och en annan mellan värmeväxlaren och fyrvägsventilen.
- RZQ71~140C
Utomhusenheter har 1 port i rörsystemet. Den sitter mellan värmeväxlaren och 4-vägsventilen.



System med större vätskerör

- Byt 30 m mot 15 m i beräkningarna ovan och använd tabellen nedan.
- G1: total längd på vätskerör med Ø12,7 mm.

Modell	Vätskerör	Ø	Längden överskrider "Ofyllt längd"			
			0-5 m	5-10 m	10-15 m	15-20 m
RZQ71	Huvudrör	12,7	0,5	1,0	—	—
RZQ100~140	Huvudrör				1,5	2,0
RZQ71~140	Grenrör	6,4	0,3		0,6	
RZQ140	Grenrör	9,5	0,5		1,0	

Total påfyllnadsvikt för köldmedlet (t ex efter en läcka)

De totala påfyllningsmängderna förhåller sig till kylrörlängden som i "Maximalt tillåten rörlängd" i tabellen i stycket "Tillåten rörlängd och höjdskillnad" på sid 6. (Exempel: Dubbel: L1+L2).

Tabell 3: Total mängd för påfylld <enhet: kg>

Modell	Vätskerörens storlek	Kylrörlängd							
		3-5 ^(a) m	5-10 m	10-20 m	20-30 m	30-40 m	40-50 m	50-60 m	60-75 m
RZQ100~140B	mindre	3,30	3,30	—					
	standard	3,30	3,30	3,80	4,30	4,80	5,30	5,80	6,30
RZQ71C	mindre	1,75	1,75	—					
	standard	1,75	1,75	2,25	2,75	3,25	3,75	—	
RZQ100~140C	mindre	2,70	2,70	—					
	standard	2,70	2,70	3,20	3,70	4,20	4,70	5,20	5,70

Modell	Vätskerörens storlek	Kylrörlängd						
		3-5 ^(a) m	5-10 m	10-15 m	15-20 m	20-25 m	25-30 m	30-35 m
RZQ100~140B	större	3,80	3,80	4,30	4,80	5,30	5,80	6,30
RZQ71C		2,25	2,25	2,75	3,25	3,75	—	
RZQ100~140C		3,20	3,20	3,70	4,20	4,70	5,20	5,70

(a) När rörlängden understiger 5 m krävs ett fullständigt köldmedelsutbyte. Fyll på enheten med köldmedel enligt tabellen.

Försiktighetsåtgärder för trycksänkingspumpning

Utomhusenheten är försedd med en lågtrycksbrytare eller lågtryckssensor som skydd för kompressorn.



Kortslut aldrig lågtrycksbrytaren eller lågtryckssensorn vid tömning.

Genomför följande steg för att utföra trycksänkingspumpning.

■ Förberedelser

- Stäng av strömmen.
Öppna frontpanelen och täck kretskortet och terminalkortet med isolering för att undvika elektriska stötar om någon strömförande del skulle vidröras av misstag.
- Stäng frontpanelen innan du lämnar utomhusenheten. Du får inte lämna enheten oövervakad med öppen frontpanel.
- Sätt på strömmen och utför tömningen enligt följande procedur.

■ Tömning

■ RZQ100~140B

Procedur	Försiktighetsåtgärd
1 Kontrollera att stoppventilerna är öppna på både vätskesidan och gassidan.	—
2 Håll BS1-tömningsknappen på utomhusenhetens kretskort intryckt.	Kompressor och utomhusfläkt startar då automatiskt. Inomhusenhetens fläkt kan startas automatiskt. Se till att detta inte sker.
3 När kompressorn stannar efter 3-5 minuter ^(a) stänger du stoppventilen på vätskesidan ordentligt. (Se "Så här använder du avstängningsventilen" på sid 8.)	Lämna aldrig utomhusenheten oövervakad med frontpanelen öppen när strömmen är på.
4 Stäng av strömmen.	

■ RZQ71~140C

Procedur	Försiktighetsåtgärd
1 Kontrollera att stoppventilerna är öppna på både vätskesidan och gassidan.	—
2 Håll BS4-tömningsknappen på utomhusenhetens kretskort intryckt (±8 sekunder).	Kompressor och utomhusfläkt startar då automatiskt. Inomhusenhetens fläkt kan startas automatiskt. Se till att detta inte sker.
3 Stäng stoppventilen på vätskesidan helt ungefär 2 minuter efter att kompressorn startat. (Se "Så här använder du avstängningsventilen" på sid 8.)	Lämna aldrig utomhusenheten oövervakad med frontpanelen öppen när strömmen är på. Om stoppventilen på vätskesidan inte är säkrad under kompressordrift kan tömningen inte genomföras.
4 När kompressorn stannar efter 2 till 5 minuter ^(a) , stänger du stoppventilen på gassidan ordentligt. (Se "Så här använder du avstängningsventilen" på sid 8.)	
5 Stäng av strömmen.	

(a) Om utomhusenheten inte fungerar efter tömning, inte ens när fjärrkontrollens brytare aktiveras, kan fjärrkontrollen eventuellt visa "U/I". Detta innebär inget funktionsfel.

- Efter slutförd tömning ska du ta bort isoleringen som användes för att täcka kopplingsboxen enligt instruktionerna i kapitlet "Förberedelser" på sid 11.
- Stäng av huvudströmbrytaren och sätt på den igen för att återuppta driften. Kontrollera att stoppventilerna på både vätske- och gassidan är öppna och kör enheten i kyl drift vid testkörningen.

ELEKTRISK LEDNINGSDRAGNING



- All ledningsdragning måste utföras av behörig elektriker.
- Alla komponenter som anskaffas på platsen och all elektrisk montering måste uppfylla tillämpliga lokala och nationella bestämmelser.
- **Högspänning**
Undvik elektriska stötar genom att stänga av strömmen minst 1 minut före servicearbeten på elektriska komponenter. Även efter 1 minut ska spänningen över kontaktarna på huvudkretsens kondensatorer eller elektriska komponenter mätas innan de vidrörs. Kontrollera att ingen av dessa spänningar överstiger 50 V likström.



Till ansvariga för elektrisk ledningsdragning:

Starta inte enheten förrän all kylmedelrördragning är slutförd. (Om systemet körs innan rördragningen är slutförd kan kompressorn skadas.)

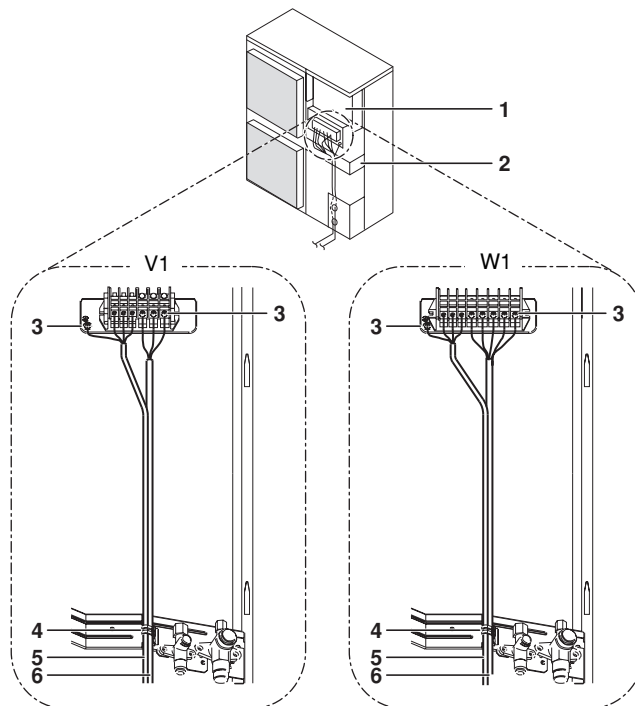
Försiktighetsåtgärder vid elektrisk ledningsdragning

- Innan man gör kontaktadon åtkomliga, måste alla strömkretsar brytas.
- Använd endast kopparledningar.
- Kabeln mellan inomhusenheten och utomhusenheten ska vara klassad för 220~240 V.
- En huvudbrytare eller något annat sätt att koppla från strömmen, med en kontaktseparation för alla poler, måste installeras i den fasta kabeldragningen enligt relevanta lokala och nationella bestämmelser.
Slå inte på huvudströmbrytaren förrän all kabeldragning är slutförd.
- För W1
Kontrollera att nätkablarna ansluts i normal fas. Vid anslutning i motfas visar inomhusenhetens fjärrpanel "U" och utrustningen fungerar inte. Byt två av de tre ingående nätkablarna (vilka två som helst) L1, L2, L3 till rätt fas.
Om magnetventilens kontakt slås på manuellt medan utrustningen är avstängd kommer kompressorn att bränna upp. Försök aldrig att manuellt ändra kontakten.
- Kläm aldrig in buntade kablar i en enhet.
- Fäst kablarna så att de inte kommer i kontakt med rören (särskilt viktigt på högtryckssidan).
- Fäst elledningarna med klämmor enligt illustrationen så att de inte kommer i kontakt med rören. Detta är särskilt viktigt på högtryckssidan.
Kontrollera att terminalerna inte utsätts för någon extern påfrestning.
- Vid installation av jordfelsbrytaren ska du kontrollera att den är kompatibel med värmeväxlaren (som klarar högfrekvent elektriskt brus) för undvika att jordfelsbrytaren löser ut i onödan.
- Eftersom den här enheten är utrustad med en inverterare kan en installation av en fasförskjutande kapacitans inte bara fördärva effektförbättringen utan också orsaka onormal värme på grund av högfrekventa vågor. Installera därför aldrig en fasförskjutande kapacitans.

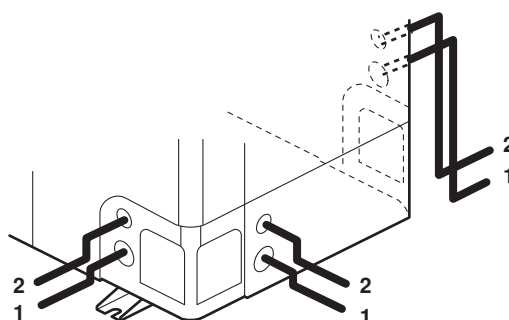
Anslut och fäst ledningarna i följande ordning.

- 1 Fäst jordkabeln vid avstängningsventilens fästplåt så att den inte kan förskjutas.
- 2 Fäst jordkabeln vid avstängningsventilens fästplåt en gång till, tillsammans med elkabeln och kablaget mellan enheterna.

- Dra elkablarna så att frontluckan inte åker upp vid ledningsdragning och fäst frontluckan ordentligt.



- 1 Kopplingsdosa
- 2 Stoppventilens monteringsplåt
- 3 Jord
- 4 Buntband
- 5 Kabeldragning mellan enheter
- 6 Spänningsmatning och jordning



- 1 Ledningar för spänningsmatning och jordning
- 2 Kabeldragning mellan enheter

- När kablar dras från enheten kan en skyddsmanschett för ledningarna sättas in i det utstansade hålet. (Se bild 7)

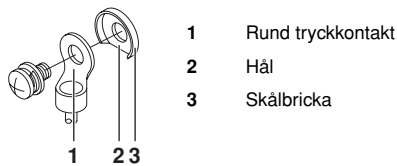
- 1 Kabel
- 2 Hylsa
- 3 Mutter
- 4 Fläns
- 5 Slang
- A Insida
- B Utsida

Om du inte använder någon kabelmanschett ska kablarna skyddas med vinylrör för att förhindra att det utstansade hålets kant skaver på kablarna.

- Följ kopplingschemat vid elektriska installationer.
- Forma ledningarna och fäst dem ordentligt vid locket så att det kan sättas fast ordentligt.

Säkerhetsåtgärder vid kabeldragning för strömförsörjning och kablage mellan enheter

- Använd en rund kontakt för anslutning till strömförsörjningens terminalkort. Om detta är absolut omöjligt ska följande instruktioner följas:



- Anslut inte kablar med olika trådstorlek till samma spänningsstift. (Lösna anslutningar kan leda till överhettning.)
- Gör anslutningarna enligt illustrationen nedan om kablarna har samma storlek.



- Använd rätt skruvmejsel för att dra åt terminalskruvarna. För små skruvmejslar kan skada skruvhuvudet och förhindra korrekt åtdragning.
- Om terminalskruvarna dras åt för hårt kan de skadas.
- Se tabellen nedan för åtdragningsmoment för terminalskruvarna.

Åtdragningsmoment (N·m)	
M4 (X1M)	1,2~1,8
M4 (EARTH)	1,2~1,4
M5 (X1M)	2,0~3,0
M5 (EARTH)	2,4~2,9

- Upplysningar angående ledningsdragning för inomhusenheter etc. finns i installationsmanualen som är fäst vid inomhusenheten.
- Montera en jordfelsbrytare och säkring på matningskabeln. (Se bild 9)

- I Par
- II Dubbel
- III Trippel
- IV Dubbel dubbel
- M Primär
- S Sekundär
- 1 Jordfelsbrytare
- 2 Säkring
- 3 Fjärrkontroll

- Vid kabeldragning ska föreskrivna kablar användas. Slut för anslutningarna och fäst kablarna så att inga externa krafter påverkar terminalerna.

Specifikationer för standardkabelkomponenter

	RZQ71V1	RZQ100~140V1	RZQ100~140W1
Minsta matningsström (MCA) ^(a)	17,7	28,2	17,7
Rekommenderad fältsäkring	20 A	32 A	20 A
Ledningstyp ^(b)	H05VV-U3G		H05VV-U5G
Dimension	Kabeldimensionerna måste överensstämma med tillämpliga lokala och nationella bestämmelser		
Ledningstyp för ledningsdragning mellan enheterna	H05VV-U4G2.5		

- (a) Angivna värden är maxvärden (se elektriska data för kombination med inomhusenheter för exakta värden).
- (b) Endast i skyddade rör, använd H07RN-F då skyddade rör inte används.

OBS! Jordfelsbrytaren måste vara en snabb brytare på 30 mA (<0,1 s).

Endast för RZQ71~140C7: Utrustning som uppfyller EN/IEC 61000-3-12⁽¹⁾.

TESTKÖRNING



VARNING

Strömförande komponenter kan vidröras av misstag. Lämna aldrig enheten obevakad under installation eller service när servicepanelen är borttagen.



OBS! Observera att under enhetens första driftperiod kan nödvändig ineffekt vara högre än vad som anges på enhetens namnplåt. Detta beror på att kompressorn behöver cirka 50 timmars drift innan den når en jämn drift och stabil strömförbrukning.

Kontroller före drift

Checklista	
Elkablar Koppling mellan enheterna Jordledning	<ul style="list-style-type: none"> ■ Har kabeldragningen gjorts enligt kopplings-schemat? Kontrollera att ingen kabeldragning förbisätts och att det inte finns några saknade faser eller motfaser. ■ Är enheten jordad ordentligt? ■ Är kabeldragningen mellan enheterna i serien korrekt? ■ Är någon av kabelanslutningsskruvarna lös? ■ Är isoleringsmotståndet minst 1 MΩ? <ul style="list-style-type: none"> - Använd ett testinstrument för 500 V när du mäter isoleringen. - Använd inte ett mätinstrument för lågspänningskretsar.
Rör för kylmedel	<ul style="list-style-type: none"> ■ Är rörsystemet korrekt dimensionerat? ■ Är isoleringsmaterialet för rörsystemet ordentligt fastsatt? Har både vätske- och gasrören isolerats? ■ Är avstängningsventilerna för både vätske- och gassidan öppna?
Extra kylmedel	<ul style="list-style-type: none"> ■ Har du skrivit ned hur mycket extra kylmedel som använts och kylmedelsystemets dimensioner?

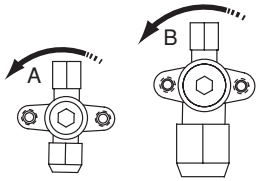
- Utför alltid en testkörning.
- Kontrollera att stoppventilerna är öppna på både vätskesidan och gassidan. Om du kör enheten med stoppventilerna stängda skadas kompressorn.

(1) Europeisk/internationell teknisk standard som anger gränserna för övertoner som produceras av utrustning ansluten till offentliga lågspänningssystem med inström >16 A och ≤75 A per fas.

- Utför den första testkörningen av installationen i kyl drift.
- Lämna aldrig enheten obevakad med öppen frontpanel under en testkörning.

Testkörning

- 1 Skydda kompressorn genom att slå på strömmen minst 6 timmar innan driften startas.
- 2 Kontrollera att avstängningsventilerna för vätska och gas är öppna.



Öppningsriktning

A Vätskesidan

B Gassidan

Ta bort locket och vrid moturs med en sexkantnyckel till stopp

- 3 Stäng frontpanelen före start, eftersom du annars utsätter dig för risk för elstötar.
- 4 Ställ in enheten på kyl drift.
- 5 Tryck 4 gånger på inspektion/testdriftnappen på fjärrkontrollen (2 gånger om det är en trådlös fjärrkontroll) för att växla till testkörningsläge.
- 6 Tryck på PÅ/AV-knappen inom 10 sekunder för att starta testkörningen och kontrollera driftstatus i cirka 6 minuter. Kylmedeltrycket stiger kanske inte direkt, även om avstängningsventilen är öppen efter en lufttömning med en vakuumpump. Detta är för att inomhusenhetens kylmedelsrör är slutna med elektriska ventiler på insidan. Detta orsakar inga problem vid drift.
- 7 Tryck på justeringsknappen för luftflödesriktningen och kontrollera om enheten svarar med en ny position för luftflödesriktningen.
- 8 Tryck 2 gånger på inspektion/testdriftnappen på fjärrkontrollen för att gå till kontrolläge och kontrollera att felkoden "00" (=normal) visas. Om felkoden "00" inte visas, se "Feldiagnos vid första installation" på sid 14.
- 9 Om inspektion/testdriftnappen trycks in 4 gånger under en testkörning återgår enheten till normal drift.
- 10 Kontrollera alla funktioner enligt bruksanvisningen.

Säkerhetsföreskrifter vid testkörning

- 1 För att kunna identifiera stoppventiler som inte öppnas körs enheten automatiskt med kyl drift i 2–3 minuter under den första testkörningen, även om uppvärmning angivits med fjärrkontrollen. I det här fallet visas uppvärmningssymbolen på fjärrkontrollen hela tiden och enheten övergår automatiskt till uppvärmningsdrift efter testkörningen.
- 2 Om du av någon anledning inte kan köra enheten i testkörningsläge, se "Feldiagnos vid första installation" på sid 14.
- 3 Om du inte kan styra enheten i testkörningsläge återgår enheten vanligtvis till normalläge efter 30 minuter.
- 4 Om du har en trådlös fjärrkontroll ska testkörningen inte utföras förrän du har installerat inomhusenhetens dekorpanel med den infraröda mottagaren.
- 5 Om panelerna på inomhusenheter ännu inte har installerats ska du stänga av strömmen när du slutfört testkörningen.
- 6 En komplett testkörning avslutas med att strömmen stängs av efter en normal avstängning med fjärrkontrollen. Stoppa inte driften genom att slå av säkringarna.

Feldiagnos vid första installation

Om inget visas på fjärrkontrollen (den aktuella inställda temperaturen visas inte) ska du först kontrollera följande onormala tillstånd innan du kan diagnostisera möjliga felkoder.

- Från- eller felkopplade kablar (mellan strömförsörjningen och utomhusenheten, mellan utomhus- och inomhusenheter samt mellan inomhusenheten och fjärrkontrollen).
- Säkringen på utomhusenhetens kretskort kan ha löst ut.
- Om fjärrkontrollen visar "E3", "E4" eller "LB" som felkod är det möjligt att någon av stoppventilerna är stängd, eller att ett luftinlopp eller luftutlopp är blockerat.
- Om felkoden "U2" visas på fjärrkontrollen kontrollerar du om spänningen är obalanserad.
- Om felkod "U4" eller "UF" visas på fjärrkontrollen kontrollerar du kabeldragningen mellan enheterna.
- Om felkoden "L4" visas på fjärrkontrollen är det möjligt att luftinloppet eller luftutloppet är blockerat.
- Produktens skyddsdetektor för fasvändning fungerar endast i initieringsfasen efter en strömåterställning. Skyddsdetektorn för fasvändning är utformad för att stoppa produkten om något onormalt inträffar när produkten startas.
- När enheten stoppas av skyddsdetektorn för fasvändning kontrollerar du om alla faser är anslutna. Om de är det stänger du av strömmen till enheten och byter två av de tre faserna. Sätt på strömmen igen och starta enheten.
- Upptäckt av fasvändning sker inte under normal drift.
- Om det finns risk för fasvändning efter ett tillfälligt strömavbrott och strömmen slås av och på under driften, ansluter du en skyddskrets för fasvändning lokalt. En sådan situation är inte möjlig vid användning av generatorer. Om produkten körs under fasvändning kan kompressorn och andra delar gå sönder.
- För en saknad fas i W1-enheter visas "E7" eller "U2" på inomhusenhetens fjärrkontroll. Körning är inte möjlig med något av dessa fenomen. Om detta händer, stäng av strömmen, kontrollera kabeldragningen och byt position på två av de tre elkablarna. (Om enheten inte kan köras får du absolut inte tvinga det elektromagnetiska kontakt donet till påslaget läge.)

AVFALLSHANtering

Nedmontering av enheten eller hantering av kylmedel, olja och andra delar ska ske i enlighet med lokala och nationella bestämmelser.

KOPPLINGSSHEMA

	: Kabelklämma
	: Terminal
	: Kontaktdon
	: Reläkontakt
	: Fältledningar

BLK	: Svart
GRN	: Grön
BRN	: Brun
BLU	: Blå
ORG	: Orange
RED	: Röd
WHT	: Vit
YLW	: Gul



: I servicehandboken finns instruktioner för kabeldragning till X6A.

: Läget för brytarna (DS1) visar fabriksinställningen. Utförlig information finns servicehandboken.

A1P~A4P	Kretskort	R3T	Termistor (utloppsrör) (endast för W1-modeller)
BS1~BS4	Tryckknappsbrytare	R3T	Termistor (insugsrör) (endast för V1-modeller)
C1~C4	Kondensator	R4T	Termistor (insugsrör) (endast för W1-modeller)
DS1	Brytare	R4T	Termistor (spole) (endast för V1-modeller)
E1HC	Vevhusvärmare	R5T	Termistor (kraftmodul) (endast för W1-modeller)
F1U~F6U	Säkringar	R5T	Termistor (spole, mitten) (endast för V1-modeller)
HAP (A1P)	Servicemonitor (grön)	R6T	Termistor (våtska)
HAP (A2P)	Servicemonitor (grön)	R10T	Termistor (fläns)
H1P (A1P)	Servicemonitor (röd)	RC	Mottagningskrets för signaler
H1P~H7P (A2P) ...	Servicemonitor (orange)	S1NPL	Trycksensor (låg)
K1M	Magnetrelä (endast för W1-modeller)	S1NPH	Trycksensor (hög)
K1R	Magnetrelä (Y1S)	S1PH	Tryckbrytare (hög)
K2R	Magnetrelä (endast för W1-modeller)	S1PL	Tryckbrytare (låg)
K3R	Magnetrelä (E1HC) (endast för W1-modeller)	TC	Överföringskrets för signaler
K4R	Magnetrelä (E1HC) (endast för V1-modeller)	V1R	Kraftmodul
K4R•K5R	Magnetrelä (endast för W1-modeller)	V2R•V3R	Diodmodul
K10R•K11R	Magnetrelä	V1T	IGBT (Insulated Gate Bipolar Transistor)
L1R	Reaktor	X1M	Kopplingslist
M1C	Motor (kompressor)	X6A	Kontakt don (tillval)
M1F•M2F	Motor (fläkt)	Y1E	Expansionsventil
PS	Kraftkrets	Y1S	Fyrvägsventil
Q1DI	Jordfelsbrytare (anskaffas lokalt)	Y2S	Solenoidventil
R1•R2	Motstånd	Z1C~Z5C	Bullerfilter
R1T	Termistor (luft)	Z1F~Z4F	Bullerfilter
R2T	Termistor (spole) (endast för W1-modeller)		
R2T	Termistor (utlopp) (endast för V1-modeller)		

