

DAIKIN



INSTALLATIONSMANUAL

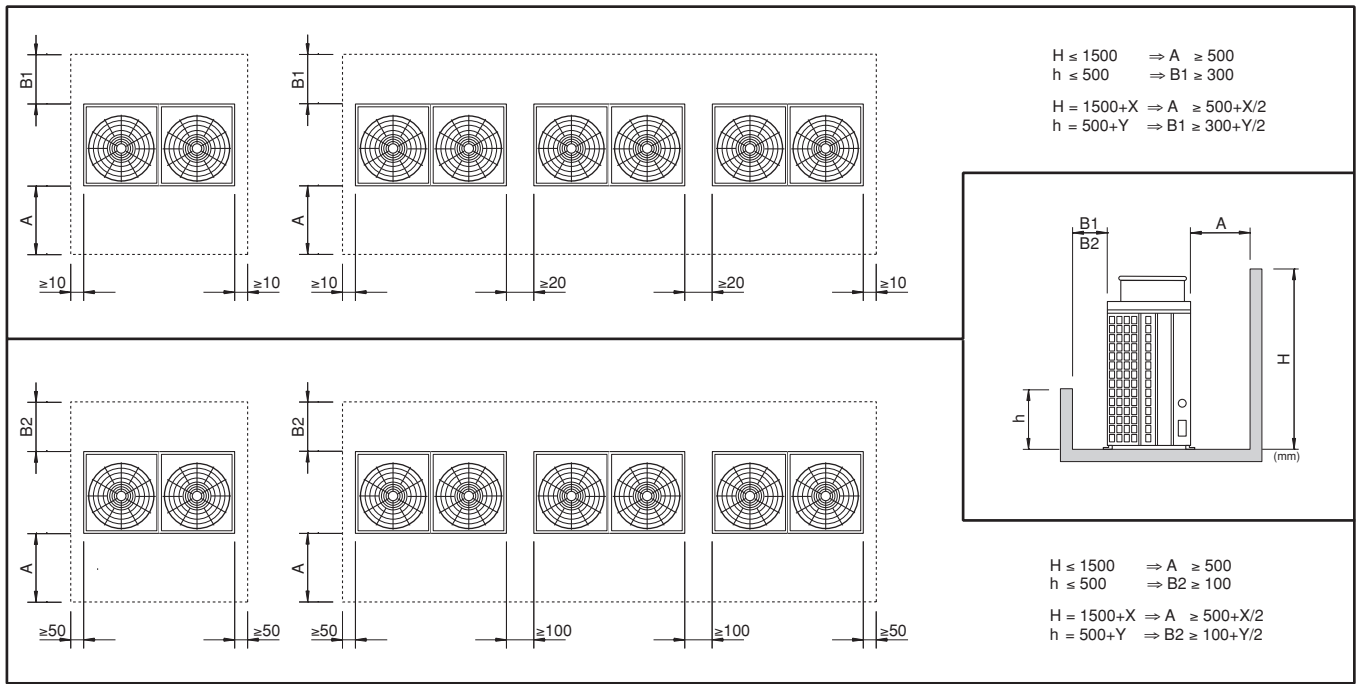
Split System luftkonditioneringsaggregat

RP200B8W1

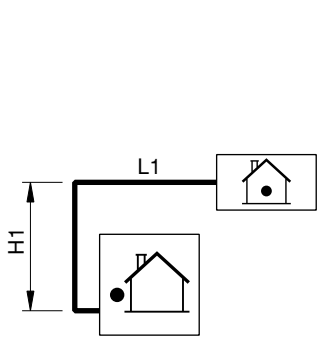
RP250B8W1

RYP200B8W1

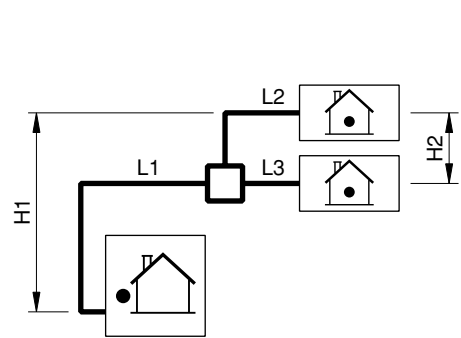
RYP250B8W1



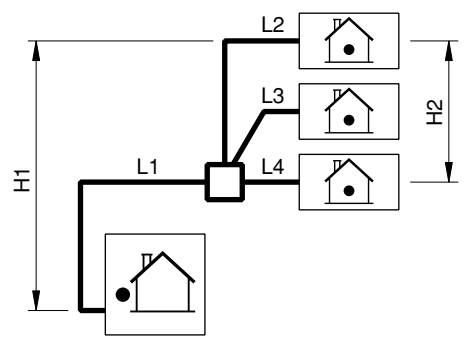
1



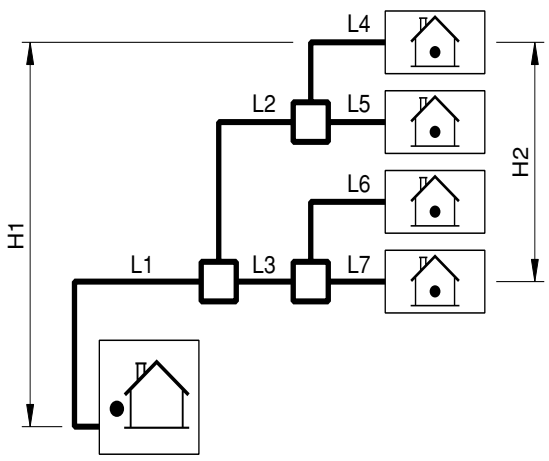
2



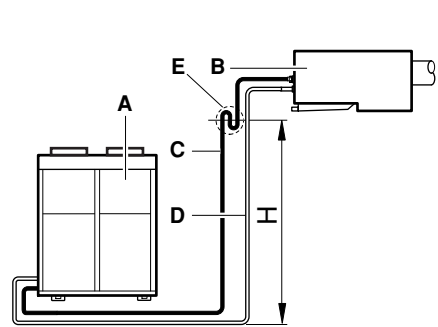
3



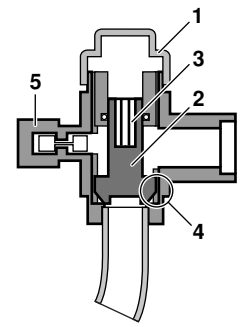
4



5



6



7

INNEHÅLL

sida

Före installation	1
Att välja plats för installationen	1
Försiktighetsåtgärder vid installation	2
Utrymme för installation och service	2
Kylrördimension och tillåten rörlängd	2
Försiktighetsåtgärder vid kylrördragning	3
Vakuumpumpning	4
Påfyllning av köldmedel	4
Elektrisk ledningsdragning	5
Provkörning	6
Avfallshantering	6
Kopplingschema	6



LÄS DESSA INSTRUKTIONER NOGGRANT FÖRE INSTALLATIONEN. SPARA MANUALEN PÅ LÄTTILLGÄNGLIG PLATS FÖR FRAMTIDA BRUK SOM REFERENS.

FELAKTIG INSTALLATION ELLER ANSLUTNING AV UTRUSTNING ELLER TILLBEHÖR KAN ORSAKA ELEKTRISK CHOCK, KORTSLUTNING, LÄCKAGE, BRAND ELLER ANNAN SKADA PÅ UTRUSTNINGEN. ANVÄND ENDAST TILLBEHÖR FRÅN DAIKIN SOM ÄR SPECIELLT TILLVERKADE FÖR ATT ANVÄNDAS MED UTRUSTNINGEN OCH LÅT EN UTBILDAD INSTALLATÖR INSTALLERA DEM.

OM DU HAR FRÅGOR ANGÅENDE INSTALLATIONS-FÖRFARANDET ELLER ANVÄNDNINGEN TAR DU KONTAKT MED NÄRMASTE DAIKIN-ÅTERFÖRSÄLJARE FÖR RÅD OCH INFORMATION.

FÖRE INSTALLATION

Försiktighetsåtgärder

- Med det nya kylmedlet måste systemet hållas rent, torrt och utan läckage.
 - Rent och torrt.
 Tillse att främmande ämnen (som mineraloljor och fukt) inte kommer in i systemet.
 - Läckagefritt.
 Läs noga igenom kapitlet 'Försiktighetsåtgärder vid kylrördragning' och utför procedurerna enligt beskrivningarna där. Eftersom arbetstrycket är 3,3 MPa eller 33 bar kan det vara nödvändigt att använda rör med större godstjocklek.
- Eftersom R407C är en kylmedelsblandning måste ytterligare kylmedel fyllas på i vätskeform (om det fylls på som gas får det en annan koncentration vilket leder till att systemet inte fungerar som det ska).
- Anslutna inomhusenheter måste vara inomhusenheter som utveckats speciellt för R407C. Om inomhusenheter för R22 ansluts är det inte säkert att systemet fungerar som det ska.

Installation

- För installation av inomhusenheten/erna, se inomhusenhetens installationsmanual.
- Denna utomhusenhet kräver rörförrensningssatsen (tilläggsutrustning) när den används som utomhusenhet i systemet för samtidig drift. Detaljerad information finns i katalogerna.

- Använd aldrig enheten utan termistorn R3T. Det kan leda till att kompressorn bränner sönder.
- Se till att inte dra fast serviceluckorna med åtdragningsmoment som överstiger 4,1 N•m.

Tillbehör

Kontrollera om följande delar (gasrör) levererats tillsammans med enheten.



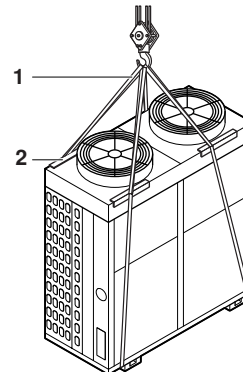
Dekal med information om fluorgaser som påverkar växthuseffekten	1	
Flerspråkig dekal med information om fluorgaser som påverkar växthuseffekten	1	

Hantering

Enheterna är förpackade i trälådor fästa på träpall.

Vid leverans bör förpackningen kontrolleras och eventuella skador ska rapporteras omedelbart till fraktarens reklamationsavdelning.

Följande bör beaktas vid hantering av enheten:



- Ömtåligt gods. Hantera enheten försiktigt.
 Denna sida upp. Kompressorn kan skadas annars.
- Lyft enheten helst med kran och två minst 8 meter långa remmar (1).
- När enheten lyfts med kran måste alltid skydd (2) användas för att inte skada remmarna och enhetens tyngdpunkt ska lokaliseras för lyftet.
- Flytta enheten i originalförpackningen så nära det slutliga läget som möjligt för att undvika transportskador.

ATT VÄLJA PLATS FÖR INSTALLATIONEN



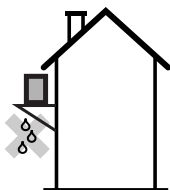
- Se till att vidta tillräckliga åtgärder för att förhindra att utomhusenheten används som boplatz för smådjur.
- Smådjur som kommer i kontakt med strömförande komponenter kan orsaka fel, rökutveckling eller eldsvåda. Ge kunden instruktioner om att hålla området omkring enheten rent.

1. Å Välj en installationsplats där följande krav uppfylls, och som godkänns av kunden.
 - Platser som är välventilerade.
 - Platser där enheten inte stör grannar.
 - Säkra platser som klarar enhetens vikt och vibrationer och där enheten kan monteras vågrätt.
 - Platser där det inte finns risk för brandfarlig gas eller läckande produkt.
 - Platser där det finns tillräckligt med utrymme för servicearbete.
 - Platser där längden på rör- och ledningsdragnings för inomhus- och utomhusenheten hamnar inom de tillåtna längderna.
 - Platser där vatten från aggregatet inte kan orsaka skada, t ex om dräneringen inte fungerar.

Försiktighetsåtgärder

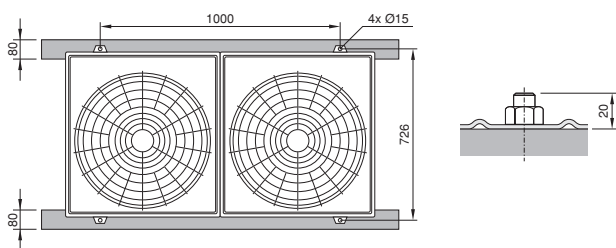
Installera eller använd inte enheten i sådana utrymmen som anges nedan.

- Där mineraloljor, som t.ex. skärolja, förekommer.
 - Där luften innehåller höga salthalter, som t.ex. nära havet.
 - Där svavelhaltiga gaser förekommer, som t.ex. i områden med varma källor.
 - Där spänningen varierar mycket, som t.ex. i fabriker.
 - I fordon eller fartyg.
 - Där höga koncentrationer av oljedimma eller liknande finns, exempelvis i kök.
 - Där det förekommer maskiner som genererar elektromagnetiska vågor.
 - Där det förekommer sura eller alkaliska ångor.
2. Förbered en dräneringskanal runt fundamentet så att vatten kan ledas bort från aggregatet.
 3. Om aggregatet installeras på en ram bör en vattentät platta installeras högst 150 mm från aggregatets undersida för att förhindra vattenskador.
 4. Då enheten installeras på en plats som ofta utsätts för snö, skall särskild hänsyn tas till följande:
 - Placera fundamentet så högt som möjligt.
 - Avlägsna det bakre insugsgallret för att förhindra att snö ansamlas på de bakre flänsarna.
 5. Om aggregatet monteras i en ställning ska en vattentät platta monteras högst 150 mm från aggregatets undersida för att inte vatten ska droppa ner (se figur).



FÖRSIKTIGHETSÅTGÄRDER VID INSTALLATION

- Kontrollera att installationsfundamentet är tillräckligt starkt och i våg, så att enheten inte kommer att orsaka driftsvibrationer eller buller efter installationen.
- Uppackning och placering av enheten
 - Ta bort träladan runt enheten.
 - Lossa de fyra bultarna som fäster enheten i pallen.
 - Enheten måste installeras på ett fast, plan bädd (stålbalk eller betong). Bäddhöjden får inte överstiga 150 mm.
 - Lyft upp enheten från pallen och placera den på bädden.
- Fäst enheten säkert med hjälp av förankringsbultar enligt fundamentritningen i figuren. (Anskaffa fyra uppsättningar med en M12 förankringsbult, mutter och bricka, vilka finns tillgängliga på marknaden.)
- Det bästa är att skruva in förankringsbultarna tills de når 20 mm över fundamentets yta.



UTRYMME FÖR INSTALLATION OCH SERVICE

Nödvändiga dimensioner i millimeter framgår av figur 1. Välj en av de två möjligheterna.

KYLÖRSDIMENSION OCH TILLÅTEN RÖRLÄNGD



All extern rördragnings måste utföras av en legitimerad kyltekniker och måste uppfylla lokala och nationella föreskrifter.

1. Kylrörens storlek
 - Parsystem: se figur 2

Kylrörens storlek		
	Gasrör	Vätskerör
R(Y)P200	Ø28,6x1,15	Ø12,7x10,90
R(Y)P250		Ø15,9x10,95

- Samkörningssystem

- Dubbel- och trippelsystem (dubbel: se figur 3, trippel: se figur 4)

Rören mellan utomhusaggregatet och rörgrenen (L1) måste ha samma storlek som utomhuskopplingarna. Rören mellan rörgrenen och inomhusaggregatet (L2~L4) måste ha samma storlek som inomhuskopplingarna. Gren: se '□'-markeringen i figurerna 3-4.

- Dubbelt dubbelsystem: se figur 5

Rören mellan utomhusaggregatet och rörgrenen (L1) måste ha samma storlek som utomhuskopplingarna. Rören mellan rörgrenen och inomhusaggregatet (L4~L7) måste ha samma storlek som inomhuskopplingarna. Gren: se '□'-markeringen i figuren 5.

Grenrör L2 och L3: storlekar på grenrören framgår av tabellen nedan.

Grenrörstorlek L2, L3		
	Gasrör	Vätskerör
R(Y)P200+250	Ø19,1 x 1,00	Ø9,5 x 10,80

OBSERVERA



Om de nödvändiga rördimensionerna (tumstorlekar) inte är tillgängliga kan du också använda rör med annan diameter (metriska storlekar). Tänk då på följande:

- välj den rörstorlek som är närmast angiven storlek.
- använd därför avsedda adapterringar för övergången mellan rörstorlekarna (fältförråd).

2. Tillåten rörlängd

Längder och höjder framgår av tabellen nedan. Se figurerna 2~5. Utgå ifrån att den längsta linjen i figuren också är det längsta röret och att högsta aggregatet i figuren också är det aggregat som sitter högst.

Största rörlängd (ekvivalentlängd inom parantes)	Par	L1	50 m (70 m)
	Dubbel/Trippel	L1+L2	
	Dubbelt Dubbel	L1+L2+L4	
Största totala envägsrörlängd	Dubbel	L1+L2+L3	60 m
	Trippel	L1+L2+L3+L4	
	Dubbelt Dubbel	L1+L2+L3+L4+L5+L6+L7	
Största grenrörlängd	Dubbel/Trippel	L2	20 m
	Dubbelt Dubbel	L2+L4	
Största skillnad mellan grenrörlängder	Dubbel	L2-L3	10 m
	Trippel	L2-L4	
	Dubbelt Dubbel	(L2+L4)-(L3+L7)	
Största skillnad mellan varje primärgren	Dubbelt Dubbel	L2-L3	10 m
Största skillnad mellan varje sekundärgren	Dubbelt Dubbel	L4-L5, L6-L7	10 m
Maximal höjdskillnad mellan inom- och utomhusaggregat	Alla	H1	30 m
Maximal höjdskillnad mellan inomhusaggregat	Dubbel/Trippel/ Dubbelt Dubbel	H2	0,5 m

Minsta rörlängd bör vara 7,5 m. Om installationen görs med kortare rörlängd kommer systemet att bli överfyllt (onormal HP, etc.). Om avståndet mellan inom- och utomhusaggregaten är mindre än 7,5 m bör rören böjas så att rörlängden uppgår till 7,5 m.

FÖRSIKTIGHETSÅTGÄRDER VID KYLRÖRSDRAGNING

Om en utomhusvärmepump installeras under inomhusaggregatet kan följande inträffa:

- när enheten stannar kommer olja att återvända till kompressorns utloppssida. När enheten startas kan detta orsaka vätske- (olje-)slag.
- oljecirkulationen minskar.

För att lösa dessa problem skall oljeavskiljare monteras i gasröret var 15 m om nivåskillnaden (H) är större än 15 m. Se figur 6.

- A utomhusenhet
- B inomhusenhet
- C gasrör
- D vätskerör
- E oljeavskiljare

OBSERVERA Om utomhusenheten installeras högre än inomhusenheten behövs inga oljeavskiljare.

Ansluta kylrör



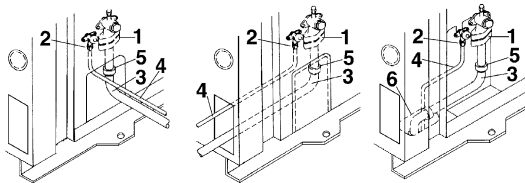
Använd endast R407C när kylmedel fylls på. Installationsverktyg:

Se till att endast använda de installationsverktyg (tryckmätare, grenrör, påfyllingsslang, etc.) som är avsedda för R407C-installation. Detta för att tåla trycket och att undvika att främmande material (som mineralolja och fukt) kommer in i systemet. Som vakuumpump används en 2-stegspump med backventil:

Kontrollera att inte pumpolja kommer in i systemet när pumpen stängs av.

Använd en vakuumpump som kan ge ett vakuum ner till $-100,7$ kPa (5 Torr, -755 mm Hg).

Installation av kylrör kan göras framtill, på sidan eller undertill.



- 1 Fläns
- 2 Kragkopplingsmutter
- 3 Gassida (röranslutning)
- 4 Vätskesida
- 5 Lödning
- 6 Utknackningshål

Kommentarer:

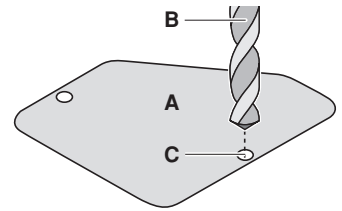
Främre anslutning:

- Tillse att försluta hålet för röringångarna när installationsarbetet är klart.

Undre anslutning:

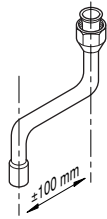
- Ta upp hålet vid anvisningen genom att borra upp de två försänkningarna med en $\varnothing 6$ mm borrhål (se figur). Därefter rostskyddsmålar du kanterna.

- A Hålanvisning
- B Borr
- C Försänkning



- Vätskesida:

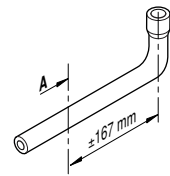
Montera ett vätskerör (anskaffas separat) på stoppventilen. Se till att det inte kommer i kontakt med gassidans rör.



- Gassida

Kapa gassidans rör och anslut med ett vinkelrör (fältförrådet).

- A kapa här



Manövrering av stoppventil: se figur 7

Öppna så här:

1. Ta bort proppen (1) och vrid skftet (2) moturs med en sexkantnyckel.
2. Vrid hela vägen tills skftet stannar.
3. Sätt fast proppen ordentligt.

Stäng så här:

1. Ta bort proppen och vrid skftet medurs.
2. Dra åt skftet ordentligt tills det når det isolerade området (4).
3. Sätt fast proppen ordentligt.

OBSERVERA



- Åtdragningsmoment för stoppventiler framgår av tabellen.
- Använd både skiftnyckel och momentnyckel när rören ansluts eller kopplas loss från aggregatet.
- Använd en påfyllingsslang med kolv när serviceluckan (5) används.
- Kontrollera att inte kylmedel läcker ut innan proppen dras åt.
- Tillse att ventilen är öppen under drift.

		Åtdragningsmoment för stoppventil	
		R(Y)P200	R(Y)P250
Servicelucka (5)		9,8~14,7 N•m (100~150 kgf•cm)	
Ventilpropp (1)	Vätskerör	19,6~24,5 N•m (200~250 kgf•cm)	29,4~34,3 N•m (300~350 kgf•cm)
	Gasrör	39,2~44,1 N•m (400~450 kgf•cm)	

Viktigt om röranslutning

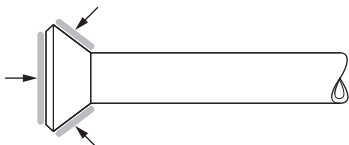
Om utomhusaggregatet installeras över inomhusaggregatet kan följande inträffa:

1. Kondensvatten från stoppventilen kan rinna in till inomhusaggregatet. För att undvika detta bör stoppventilen värmeisoleraras.
2. Om temperaturen överstiger 30°C och fuktigheten är över 80% måste isoleringen vara minst 20 mm tjock för att inte kondensvatten ska bildas.

- I tabellen anges dimensioner för flänsar och åtdragningsmoment. (För hård åtdragning medför att flänsen brister.)

Rördimension	Vridmoment för åtdragning	Mått för bearbetning av flänsar (mm)	Flänsform
Ø9,5	32,7~39,9 N•m (333~407 kgf•cm)	12,0~12,4	
Ø12,7	49,5~60,3 N•m (504~616 kgf•cm)	15,4~15,8	
Ø15,9	61,8~75,4 N•m (630~770 kgf•cm)	18,6~19,0	
Ø19,1	97,2~118,6 N•m (989,8~1208 kgf•cm)	22,9~23,3	

- Smörj först både insidan och utsidan av kragkopplingens fläns med kylolja och dra sedan åt för hand 3 till 4 varv innan slutlig åtdragning.
Smörj in med kylolja



- Under hårdlödningen måste röret spolas med kvävgas.
- Vidta åtgärder mot nedsmutsning före rörinstallationen. Se till att inte främmande material såsom fukt och smuts kan komma in i systemet.

Placering	Installationstid	Skyddsmetod
Utomhusenhet	Mer än en månad	Kläm åt röret
	Mindre än en månad	Kläm åt eller tejpa röret
Inomhus	Oavsett tid	

Var mycket försiktig när kopparrören dras ut genom väggen.

Vid system med samtidig drift

- Rördragning uppåt och nedåt skall ske på huvudröret.
- Använd rörförgreningssats (tilläggsutrustning) för förgrening av kylrören.

Vidtag följande åtgärder. (Detaljerad information finns i handboken som medföljer grenrörssatsen.)

- Montera grenrören horisontellt. (Maximal lutning: 20°)
- Grenrörets längd till inomhusaggregatet bör vara så kort som möjligt.
- Försök att hålla längden på de båda grenrören till inomhusenheten lika.

VAKUUMPUMPNING

Enheterna är kontrollerade av tillverkaren med avseende på läckor.

De kylrör som monteras på platsen skall av montören kontrolleras med avseende på läckor.

Kontrollera att ventilerna är helt stängda innan trycktest eller vakuomtorkning utförs.



Använd inte kylmedel för att trycka ut luften. Använd en vakuumpump och sug ut luften. Inget extra kylmedel medföljer för lufttömning.

Tättest och vakuomtorkning: se figur 8

- | | |
|----------|------------------|
| A | Parsystem |
| B | Simultant system |
| 1 | Tryckmätare |
| 2 | Kväve |
| 3 | Köldmedel |
| 4 | Våg |

- | | |
|----------|---|
| 5 | Vakuumpump |
| 6 | Stoppventil |
| 7 | Huvudrör |
| 8 | Grenrör |
| 9 | Rörförgreningssats (tilläggsutrustning) |

- Trycktest: Använd kvävgas. Trycksätt vätske- och gasrören till 3,3 MPa (trycksätt inte över 3,3 Mpa). Om trycket faller undersöker du var gasen läcker ut.

- Vakuomtorkning: Använd en vakuumpump som kan ge ner till -100,7 kPa (5 Torr, -755 mm Hg).

- Sug systemets vätske- och gasrör tomma med en vakuumpump under minst 2 timmar ner till trycket -100,7 kPa. Håll sedan systemet vid detta tryck under minst en timme och kontrollera om trycket ökar. Om så är fallet kan det finnas fukt kvar eller en läcka.
- Utför följande om det finns risk för att fukt finns kvar i rören (om rördragningen görs vid regnigt väder eller utdraget under lång tid kan regnvatten komma in i röret).

När systemet stått under vakuum under 2 timmar trycksätts det till 0,05 MPa övertryck (vakuum bryts) med kvävgas. Därefter vakuumsugs det åter under 1 timme till -100,7 kPa (vakuomtorkning). Om inte systemet kan evakueras till -100,7 kPa inom 2 timmar upprepas proceduren med trycksättning och vakuomtorkning. Kontrollera att inte trycket ökar när systemet stått under vakuum under 1 timme.

Läckagetest

- Vakuumpumpa rören och kontrollera vakuomet. (Ingen tryckökning på 1 minut.)
- Bryt vakuomet med ett kvävgasträck på minst 2 bar.
- Genomför ett läckagetest genom att lägga såpvatten eller liknande på rörens anslutningsdelar.
- Töm kvävgasen.
- Vakuumpumpa rören och kontrollera vakuomet igen.
- Öppna stoppventilen och spruta in köldmedlet i köldmedelsröret och i inomhusenheten.
- Kontroll av gasläckor måste uppfylla EN 378-2.

PÅFYLNING AV KÖLDMEDEL

Viktig information om det använda köldmedlet

Denna produkt innehåller fluorerade växthusgaser som omfattas av Kyotoavtalet. Låt inte gaserna komma ut i atmosfären.

Köldmedeltyp: R407C

GWP⁽¹⁾-värde: 1652,5

(1) GWP = Global Warming Potential (växthuseffektpåverkan)

Fyll i med permanent bläck:

- ① produktens fabrikspåfyllda köldmedium
- ② ytterligare påfyllt köldmedium
- ①+② total mängd köldmedium

på dekalen med information om fluorgaser som påverkar växthuseffekten, som medföljer produkten.

Den ifyllda dekalen ska sättas i produkten, i anslutning till produktens påfyllningsport (t.ex. på insidan av serviceluckan).

	4	1 produktens fabriks- påfyllda köldmedel: Se enhetens namnplåt
	1	2 ytterligare påfyllt köldmedel
	2	3 total mängd köldmedel
	3	4 Innehåller fluorerade växthusgaser som omfattas av Kyotoavtalet
	5	5 utomhusenhet
	6	6 köldmedelcylinder och påfyllningsrör

OBSERVERA Nationell implementering av EU-regler om vissa fluorgaser som påverkar växthuseffekten kan kräva att motsvarande officiellt nationellt språk används. Därför medföljer en flerspråkig dekal med information om fluorgaser som påverkar växthuseffekten.



Instruktioner för att fästa dekalen finns på dess baksida.

Denna enhet kan kräva ytterligare påfyllning av kylmedel beroende på rörlängden vid installationen. Angående kylmedlet R407C: fyll på kylmedlet i flytande form i vätskeröret. Eftersom R407C är en kylmedelsblandning skiljer sig sammansättningen i gasform från den i vätskeform.

Angående L1~L7 (se på följande tabellen), se figuren 2~5.

Påfyllning av extra kylmedel

Mängden extra kylmedel, 'G' (kg), kan beräknas med en av följande formler.

Om $G < 0$: ingen påfyllning behövs.

Parsystem: se figur 2

L1 (m) vätskerörens längd en väg

RP200	$G=(L1-30) \times 0,06$
RP250	$G=(L1-30) \times 0,09$
RYP200	$G=(L1-30) \times 0,10$
RYP250	$G=(L1-30) \times 0,14$

Simultant system

(Dubbel, Trippel, Dubbelt dubbel: se figuren 2~5)

L1 (m) huvudvätskerörets längd en väg

L2~L7 (m) grenvätskerör längd en väg

RP200	$G=(L1-30) \times 0,06 + L2 \times A + L3 \times A + L4 \times A + L5 \times A + L6 \times A + L7 \times A$
RP250	$G=(L1-30) \times 0,09 + L2 \times A + L3 \times A + L4 \times A + L5 \times A + L6 \times A + L7 \times A$
RYP200	$G=(L1-30) \times 0,10 + L2 \times A + L3 \times A + L4 \times A + L5 \times A + L6 \times A + L7 \times A$
RYP250	$G=(L1-30) \times 0,14 + L2 \times A + L3 \times A + L4 \times A + L5 \times A + L6 \times A + L7 \times A$

	Grenat rör	A
RP200+250	Ø9,5	0,03 kg/m
RYP200+250	Ø6,4	0,03 kg/m
	Ø9,5	0,05 kg/m

Fullständig påfyllning av köldmedlet

Om den totala kylrörlängden ligger inom 30 m ska köldmedel fyllas på med den mängd som anges på märkplåten. Om rörlängden överstiger 30 m ska den påfyllningsmängd som anges på märkplåten och den mängd som krävs för tilläggsuppfyllning läggas ihop för att få den totala påfyllningsmängden.

Försiktighetsåtgärder för trycksänkingspumpning

Utomhusenheten är försedd med en lågtrycksbrytare som skydd för kompressorn. Genomför följande steg för att utföra trycksänkingspumpning.



Kortslut aldrig lågtrycksbrytaren under detta arbete.

För att undvika elektriska stötar bör isolerskiktet placeras på följande sätt. (Se figur 9).

- 1 Kopplingsdosa
- 2 Kretskort
- 3 Nedpumpningsknapp
- 4 Isolerskikt
- 5 Tejp

1. Starta fläkten med fjärrpanelen.
Kontrollera att stoppventilerna är öppna på både vätskesidan och gassidan.
2. Håll nedpumpningsknappen på kretskortet intryckt under minst 5 sekunder.
Kompressor och utomhusfläkt startar då automatiskt.
Om steg 2 utförs före steg 1 kan inomhusfläkten starta automatiskt. Se till att detta inte sker.
3. Fortsätt driften i 2 min. tills driftförhållandena stabiliseras.
4. Stäng stoppventilen på vätskesidan ordentligt. (Se "Manövrering av stoppventil: se figur 7".)
Ofullständig stängning av ventilen kan resultera i att kompressorn bränner.
5. När lågtrycksbrytaren aktiveras stannar enheten. Stäng nu stoppventilen på gassidan.

Därmed är nedpumpningen klar. Efter nedpumpning kan följande visas på fjärrkontrollen:

- "U4"
- tomt fönster
- inomhusfläkten är på under ca. 30 sekunder.

även om fjärrkontrollens PÅ-knapp trycks in och kommer inte att sättas på. Stäng av huvudströmbrytaren och sätt på den igen för att återuppta driften.

ELEKTRISK LEDNINGSDRAGNING

- All ledningsdragnings måste utföras av behörig elektriker.
- Alla komponenter som anskaffas på platsen och all elektrisk montering måste uppfylla tillämpliga lokala och nationella bestämmelser.
- Kontrollera att strömförsörjningen sker från källa som är avsedd för ändamålet.
- Använd inte en strömkälla som är gemensam med annan utrustning.
- Fäst kablar så att de inte kommer i kontakt med rören (särskilt viktigt på högtryckssidan).
- Kontrollera att nätkablarna ansluts i normal fas. Vid anslutning i motfas visar inomhusenhetens fjärrpanel "U1" och utrustningen fungerar inte. Byt två av de tre ingående nätkablarna (vilka två som helst) L1, L2, L3 till rätt fas.
Om magnetventilens kontakt slås på manuellt medan utrustningen är avstängd kommer kompressorn att bränna upp. Försök aldrig att manuellt ändra kontakten.
- Kläm aldrig in buntade kablar i en enhet.
- När kablar dras från aggregatet kan en skyddsmanschett för ledningarna sättas in i hålet. (Se figur 11).

- A Inside
- B Utsida
- 1 Kabel
- 2 Hylsa
- 3 Mutter
- 4 Fläns
- 5 Slang

- Följ kopplingsschemat vid elektriska installationer.
- Jordmotstånd ska följa nationella föreskrifter.

Ledningsdragnings vid nätanslutning av enheterna

Upplysningar angående ledningsdragnings för inomhusenheter etc. finns i installationsmanualen som är fäst vid inomhusenheten.

Montera en jordfelsbrytare på matningskabeln. (Se figur 10).

- I Par
- II Dubbel
- III Trippel
- IV Dubbelt dubbel
- M Primär
- S Sekundär
- 1 Jordfelsdetektor
- 2 Säkring
- 3 Fjärrkontroll

Kraftförsörjning				Ledningstyp för ledningsdragningsragnig mellan enheterna
Modell	Fältsäkring	Ledningstyp ⁽¹⁾	Dimension	
R(Y)P200	25A	H05VV-U5G	Ledningarnas dimensioner måste överensstämja med tillämpliga lokala och nationella bestämmelser	H05VV-U4G2.5
R(Y)P250	32A	H05VV-U5G		H05VV-U4G2.5

(1) Endast i skyddade rör, använd H07RN-F då skyddade rör inte används.

Att observera gällande kvaliteten på det allmänna elnätet

Denna utrustning uppfyller EN/IEC 61000-3-11⁽¹⁾ förutsatt att systemets impedans Z_{sys} är mindre än eller lika med Z_{max} vid gränssnittspunkten mellan användarens nät och det offentliga systemet. Installatören eller användaren av utrustningen har ansvaret att säkerställa, genom att vid behov kontakta nätoperatören, att utrustningen endast är ansluten till ett nät där systemimpedansen Z_{sys} är mindre än eller lika med Z_{max} .

	Z_{max} (Ω)
R(Y)P200	0,25
R(Y)P250	0,24

Utrustning som uppfyller EN/IEC 61000-3-12⁽²⁾

PROVKÖRNING

Se inomhusenhetens installationsmanual angående gången för provkörning.

AVFALLSHANTERING

Nedmontering av enheten eller hantering av kylmedel, olja och andra delar ska ske i enlighet med lokala och nationella bestämmelser.

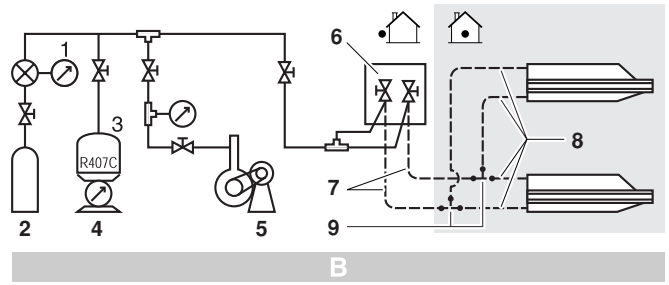
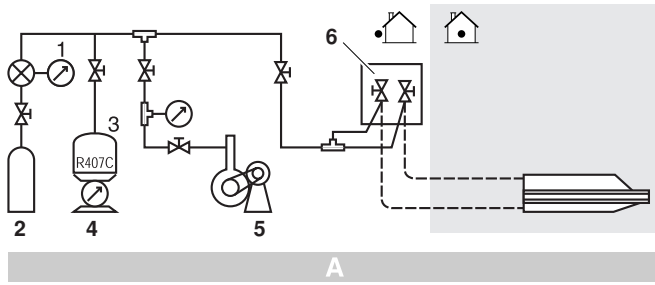
KOPPLINGSSCHEMA

	: LEDNINGSDRAGNING SOM UTFÖRS PÅ PLATSEN
L	: FAS
N	: NOLLA
	: ANSLUTNINGSPRINT
	: ANSLUTNING
	: TRÅDKLÄMMA
	: SKYDDSDJORD (SKRUV)
BLK	: SVART
BLU	: BLÅ
ORG	: ORANGE
RED	: RÖD
WHT	: VIT
YLW	: GUL
	: MANÖVRERA INTE ENHETEN GENOM ATT KORTSLUTA S1LP
	: ANVÄND ENDAST KOPPARLEDARE

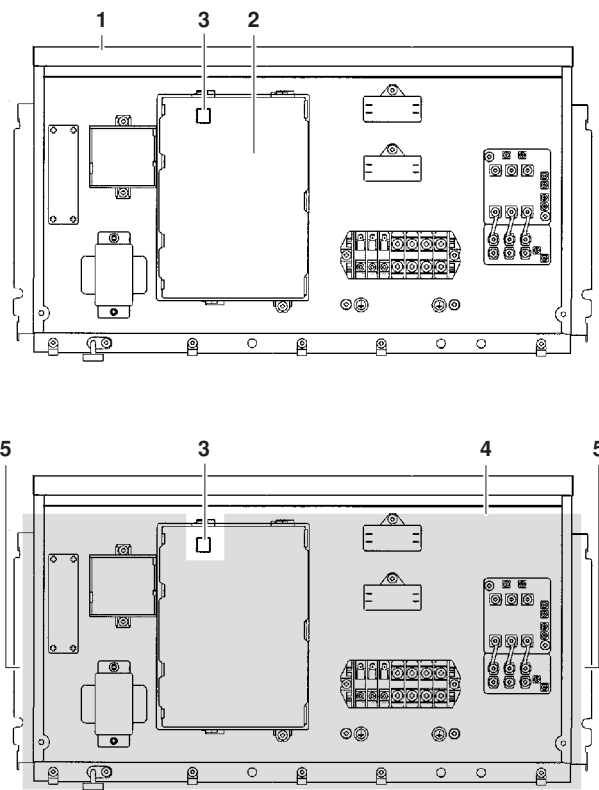
L1RÖD
L2VIT
L3SVART
N.....BLÅ
A1P,A2P Tryckt kretskort

BS1.....	Tryckknapp (Forcerad avfrostning - trycksänkingspumpning)
C1R,C2R.....	Kondensator (M1F-M2F)
DS1.....	OMKOPPLARE (AVFROSTNING)
F1C.....	Överströmsrelä
F1U,F2U.....	SÄKRING (250 V, 10 A)
F3U.....	Fältsäkring
J1HC.....	Vevhusuppvärmning
K1M.....	Magnetkontakt (M1C)
M1C.....	Motor (Kompressor)
M1F,M2F.....	Motor (Fläkt)
PRC.....	Fasvändningskrets
Q1L,Q2L.....	Termobrytare (M1F-M2F)
Q3E.....	Jordfelsdetektor
R1T.....	Termistor (Luft)
R2T.....	Termistor (Spole)
RC.....	Mottagningskrets för signaler
RyC.....	Relä (K1M)
RyF1.....	Relä (M1F)
RyF2.....	Relä (M2F)
RyS.....	Relä (Y1R)
S1LP.....	Tryckbrytare (Låg)
S1PH.....	Tryckbrytare (Hög)
SD.....	Inmatning från säkerhetsanordningar
TC.....	Överföringskrets för signaler
X1M.....	Klämlist
Y1R.....	4-vägsventil
A3P.....	Tryckt kretskort
DS2.....	OMKOPPLARE (DIVERSE: SE KRETSKORT)
DS3.....	Väljarkopplare (Nödbrytare)
HAP.....	Lysdiod (grön)
H1P,H2P.....	Lysdiod (röd)
R3T.....	TERMISTOR (UTBLÅS)
RyCH.....	Relä (J1HC)
RyR.....	Relä (Y1S)
T1R.....	Transformator (230 V/20,1 V)
Y1E.....	Expansionsventil
Y1S.....	MAGNETVENTIL

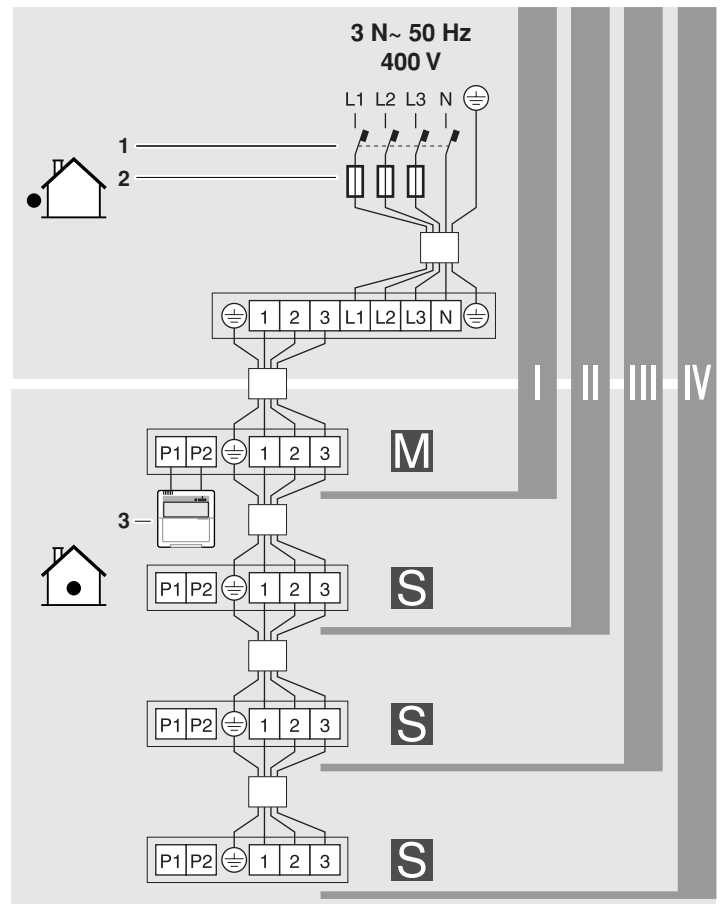
- (1) Europeisk/internationell teknisk standard som anger gränserna för spänningsförändringar, spänningsfluktuationer och flimmar i offentliga lågspänningssystem för utrustning med märkströmmen ≤ 75 A.
(2) Europeisk/internationell teknisk standard som anger gränserna för övertoner som produceras av utrustning ansluten till offentliga lågspänningssystem med inström >16 A och ≤ 75 A per fas.



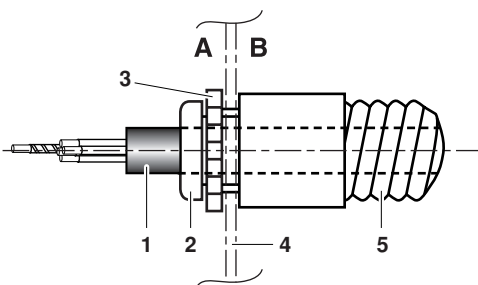
8



9



10



11

