

**DAIKIN**

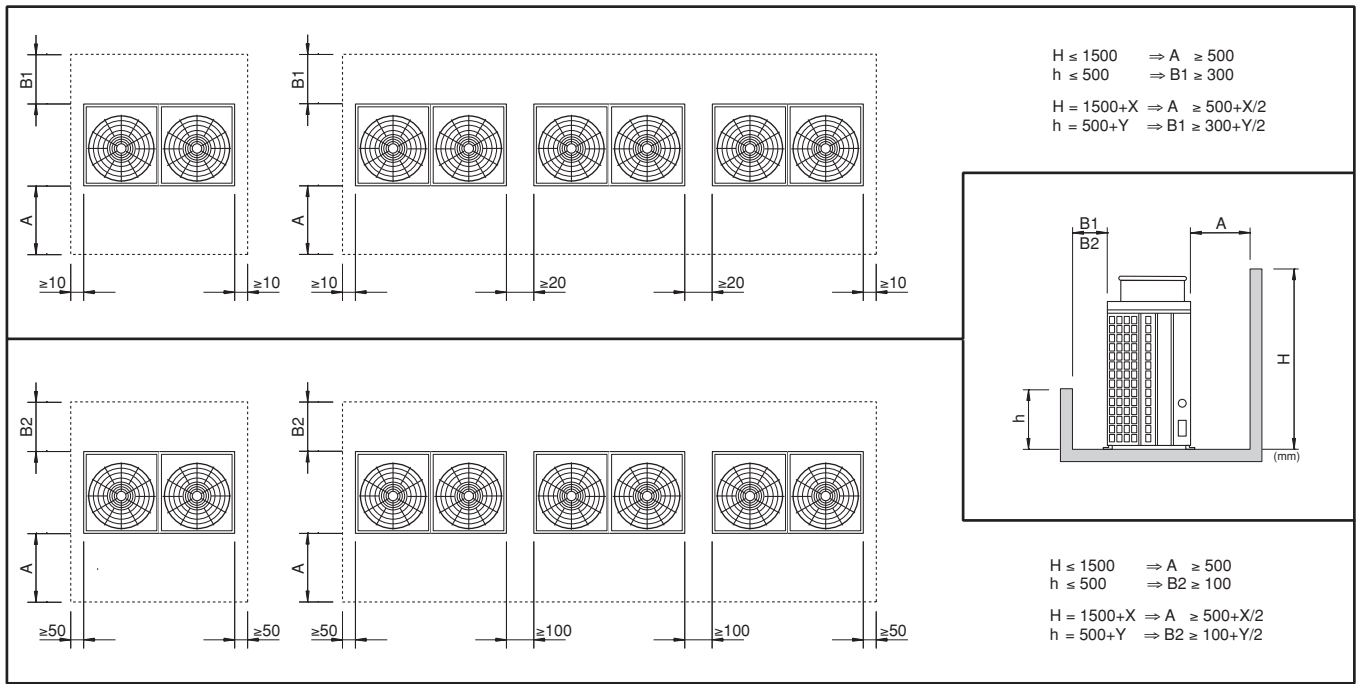


# INSTALLATIONSVEJLEDNING

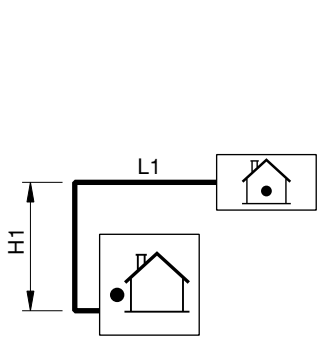
## Klimaanlæg i opdelt system

RP200B8W1  
RP250B8W1

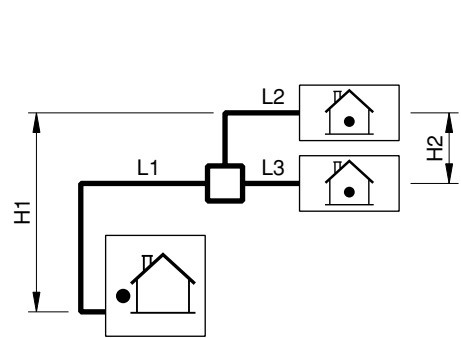
RYP200B8W1  
RYP250B8W1



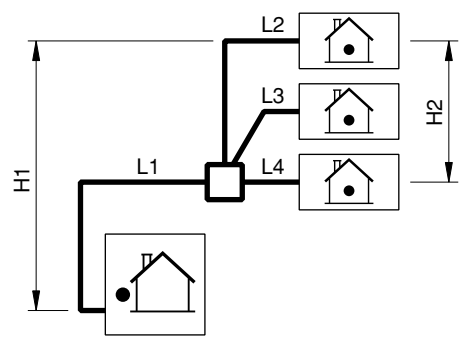
1



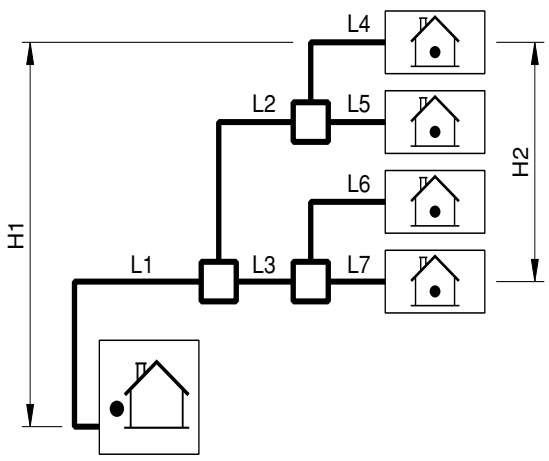
2



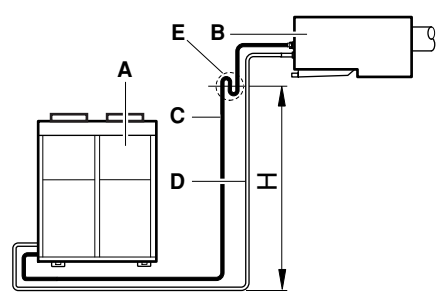
3



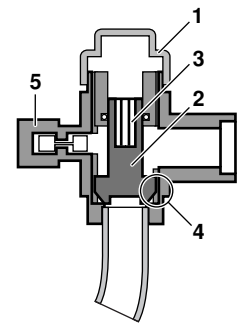
4



5



6



7

**INDHOLD**

	Side
Før installation .....	1
Valg af sted for installation .....	2
Forholdsregler vedrørende installation .....	2
Plads til service af installationen .....	2
Kølerørstørrelse og tilladelig rørlængde .....	2
Forholdsregler vedrørende kølerørsføring .....	3
Udstømning .....	4
Påfyldning af kølemiddel .....	4
Elektrisk ledningsføring .....	5
Test .....	6
Krav til bortskaffelse .....	6
Ledningsdiagram .....	6



LÆS DISSE INSTRUKTIONER OMHYGGELIGT FØR INSTALLATION. OPBEVAR DENNE MANUAL PÅ ET TILGÆNGELIGT STED FOR FREMTIDIGE REFERENCER.

FORKERT INSTALLATION ELLER MONTERING AF UDSTYRET ELLER TILBEHØRET KAN RESULTERE I ELEKTRISK STØD, KORTSLUTNING, LÆKAGE, BRAND ELLER ANDEN BESKADIGELSE AF UDSTYRET. BRUG KUN TILBEHØR, SOM ER FREMSTILLET AF DAIKIN, DA DET ER SPECIELT UDVIKLET TIL BRUG SAMMEN MED UDSTYRET, OG LAD ALTID EN AUTORISERET MONTØR FORETAGE MONTERINGEN.

KONTAKT DAIKIN OG FÅ RÅD OG VEJLEDNING I TILFÆLDE AF TVIVL OM MONTERING ELLER BRUG AF UDSTYRET.

**FØR INSTALLATION****Forholdsregler**

- Det nye kølemiddel kræver, at systemet omhyggeligt holdes rent, tørt og tæt.
  - Rent og tørt.
 Fremmede materialer, inklusive mineralolier eller fugt, bør ikke introduceres i systemet.
  - Tæt.
 Læs kapitlet om kølerør grundigt, og følg disse procedurer fuldstændigt.
 Da enhederne er konstrueret til 3,3 MPa eller 33 bar, kan det være nødvendigt at anvende rør med en større vægtykkelse.
- Da R407C er et blandet kølemiddel, skal det være flydende, når det påfyldes. Kølemidlets sammensætning ændres, når det er i gasform, og systemet vil ikke fungere korrekt.
- De tilsluttede indendørsenheder skal være indendørsenheder, der udelukkende er beregnet til R407C. Hvis der tilsluttes indendørsenheder til R22, kan normal drift ikke garanteres.

**Installation**

- For installation af indendørsenheden/(erne) henvises der til installationshåndbogen for indendørsenheden.
- Der kræves et rørsamlings sæt (ekstraudstyr) til denne udendørsenhed, når den anvendes som udendørsenhed for det simultane driftssystem. Se katalogerne for at få flere oplysninger.
- Anvend aldrig enheden uden termomodstand (R3T), da kompressoren ellers kan brænde sammen.
- Pas på, at drejningsmomentet ikke overstiger 4,1 N•m, når servicepanelerne lukkes.

**Tilbehør**

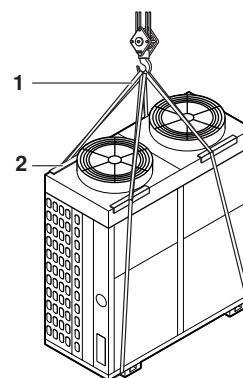
Kontrollér, at følgende ekstraudstyr (gasrørene) følger med enheden.

**Håndtering**

Enhederne leveres i en trækasse på en træpalle.

Kontrollér pakken ved leveringen, og rapportér straks eventuelle beskadigelser til rette instans.

Tænk på følgende, når du håndterer enheden:



1. Forsigtig. Skal håndteres med forsigtighed.
2. Hold enheden opret for at undgå at beskadige kompressoren.
2. Enheden bør helst løftes med kran og 2 stropper (1), der er mindst 8 m lange.
3. Når enheden løftes med en kran, skal der altid benyttes beskyttelsesstykker (2) for at undgå beskadigelse af stropperne. Sørg for, at tyngdepunktet er sikkert understøttet.
4. Transportér enheden så tæt til det sted, hvor den skal installeres, i den originale indpakning for at forhindre beskadigelse under transporten.

## VALG AF STED FOR INSTALLATION



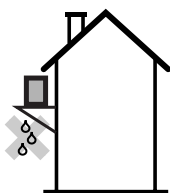
- Træf nødvendige forholdsregler for at undgå, at små dyr trænger ind i udendørsenheden.
- Det kan medføre funktionsfejl, røg eller brand, hvis små dyr kommer i berøring med elektriske dele. Giv kunden besked om at holde området omkring enheden rent.

- Vælg et sted for installation, hvor følgende betingelser er opfyldt, og som kan godkendes af kunden.
  - Steder med god udluftning.
  - Steder hvor enheden ikke generer naboer.
  - Sikre steder, som kan holde til enhedens vægt og vibration, samt hvor enheden kan installeres i plant niveau.
  - Omgivelser, hvor der ikke er mulighed for brændbar gas eller lækager fra produktet.
  - Steder hvor der er god plads til service.
  - Steder hvor indendørs- og udendørsenhedens rør- og ledningslængder holder sig indenfor det tilladelige område.
  - Steder, hvor lækkende vand fra enheden ikke kan forårsage skader (f.eks. i tilfælde af et stoppet afløbsrør).

### Forholdsregler

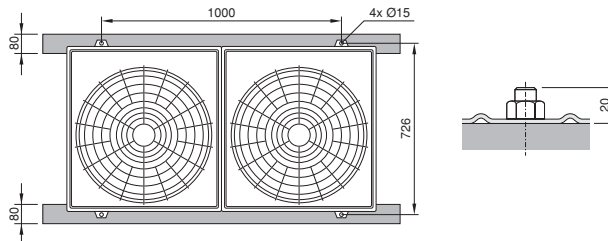
Installer ikke enheden eller betjen den i nedennævnte rum.

- Hvor der findes mineralolier, såsom skæreolie.
  - Hvor luften har et højt saltindhold, som f.eks. tæt ved havet.
  - Hvor der findes svovlholdige gasser, som f.eks. i områder med varme kilder.
  - Hvor spændingen svinger kraftigt, som f.eks. på fabrikker.
  - I køretøjer eller på skibe.
  - Hvor der forefindes høje koncentrationer af oliedamp eller -tåge, som f.eks. i køkkener.
  - Hvor maskiner frembringer elektromagnetiske bølger.
  - Hvor der findes syreholdige eller alkaliske dampe.
- Grav en kanal til dræning af vand rundt om fundamentet, så overskydende vand kan ledes væk fra enheden.
  - Hvis enheden installeres på en ramme, skal der installeres en vandtæt plade mindre end 150 mm fra enhedens underside for at forhindre indsvivning af vand nedefra.
  - Når enheden installeres på et sted, der hyppigt udsættes for sne, bør der tages særligt hensyn til følgende:
    - Hæv fundamentet så meget som muligt.
    - Fjern det bageste indsugningsgitter for at undgå, at sneen lægger sig på de bageste lameller.
  - Hvis du installerer enheden på en bygningsramme, skal du montere en vandtæt plade (inden for 150 mm fra undersiden af enheden) for at undgå dryp fra overskydende vand. (Se figur).



## FORHOLDSREGLER VEDRØRENDE INSTALLATION

- Kontroller installationsstedets styrke og niveau, således at enheden efter installationen ikke forårsager nogen form for vibration eller støj under drift.
- Udpakning og placering af enheden
  - Fjern trækassen fra enheden.
  - Fjern de fire skruer, som enheden er fastgjort til pallen med.
  - Enheden skal installeres på et solidt fundament (ramme af stålprofil eller cement). Fundamentets maksimale højde er 150 mm.
  - Løft enheden væk fra pallen, og placér den på det sted, hvor den skal installeres.
- Fastspænd enheden grundigt ved hjælp af fundamentsboltene i overensstemmelse med fundamentstegningen i figuren. (Forbered 4 sæt med M12 fundamentsbolte, møtrikker og spændskiver, der får lokalt.)
- Det er bedst at skrue fundamentsboltene ind til en afstand på 20 mm fra fundamentsoverfladen.



## PLADS TIL SERVICE AF INSTALLATIONEN

Se [figure 1](#) for at få de påkrævede dimensioner (mm). Vælg én af to muligheder.

## KØLERØRSSTØRRELSE OG TILLADELIG RØRLÆNGDE



Alle eksterne rør skal installeres af en autoriseret køletekniker og skal være i overensstemmelse med relevante lokale og nationale standarder.

- Kølemiddelrørets størrelse
  - Parsystem: se [figure 2](#)

	Kølemiddelrørets størrelse	
	Gasrør	Væskerør
R(Y)P200	Ø28,6 x t1,15	Ø12,7 x t0,90
R(Y)P250		Ø15,9 x t0,95

- System til samtidig drift
- Dobbelt- og Tredobbelt-driftssystem (Dobbelt: se [figure 3](#), Tredobbelt: se [figure 4](#))

Rørene mellem udendørsenheden og forgreningen (L1) skal have samme størrelse som tilslutningerne udenfor. Rørene mellem forgreningen og indendørsenheden (L2~L4) skal have samme størrelse som tilslutningerne indenfor. Forgøring: se mærket '□' på figurerne 3~4.

- Dobbelttving-driftssystem: se [figure 5](#)

Rørene mellem udendørsenheden og forgreningen (L1) skal have samme størrelse som tilslutningerne udenfor. Rørene mellem forgreningen og indendørsenheden (L4~L7) skal have samme størrelse som tilslutningerne indenfor. Forgøring: se mærket '□' på [figure 5](#).

Til forgøringsrør L2 og L3: se tabellen nedenfor for størrelser på forgøringsrør.

	Størrelse på forgøringsrør L2, L3	
	Gasrør	Væskerør
R(Y)P200+250	Ø19,1 x t1,00	Ø9,5 x t0,80

### BEMÆRK



Hvis den påkrævede rørdimension (mål angivet i tommer) ikke forefindes, kan man også anvende andre diametre (mål angivet i mm), hvis man er opmærksom på følgende:

- man skal vælge den rørdimension, som ligger tættest på den påkrævede dimension.
- man skal anvende passende adaptere til overgangen fra rør med mål i tommer til rør med mål i mm (medfølger ikke)

- Tilladt rørlængde

Se tabellen nedenfor vedrørende længde og højde. Se [figurerne 2~5](#). Regn med, at den længste linje i figuren svarer til det faktiske længste rør, og at den højeste enhed i figuren svarer til den faktiske højeste enhed.

Maks. tilladt rørlængde (tallet i parentes repræsenterer tilsvarende længde)	Par	L1	50 m (70 m)
	Dobbelt/Tredobbelt	L1+L2	
	Dobbeltvilling	L1+L2+L4	
Maks. længde på envejsrør	Dobbelt	L1+L2+L3	60 m
	Tredobbelt	L1+L2+L3+L4	
	Dobbeltvilling	L1+L2+L3+L4+L5+L6+L7	
Maks. længde på forgreningsrør	Dobbelt/Tredobbelt	L2	20 m
	Dobbeltvilling	L2+L4	
Maks. forskel mellem forgreningsrørlængder	Dobbelt	L2-L3	10 m
	Tredobbelt	L2-L4	
	Dobbeltvilling	(L2+L4)-(L3+L7)	
Maks. forskel mellem hver første forgreningsrør	Dobbeltvilling	L2-L3	10 m
Maks. forskel mellem hver andet forgreningsrør	Dobbeltvilling	L4-L5, L6-L7	10 m
Maks. højde mellem indendørs og udendørs	Alle	H1	30 m
Maks. højde mellem indendørs	Dobbelt/Tredobbelt / Dobbeltvilling	H2	0,5 m

Rørlængden skal være mindst 7,5 m. Hvis længden af anvendt feltrør til installationen er mindre end 7,5 m, overbelastes systemet (unormalt højt tryk osv.). Selvom afstanden mellem indendørs- og udendørsenheden er mindre end 7,5 m, skal rørlængden stadig være mindst 7,5 m. Dette kan opnås ved at bøje røret.

## FORHOLDSREGLER VEDRØRENDE KØLERØRSFØRING

Når der installeres en udendørs varmepumpeenhed under den indendørs enhed, kan følgende ske:

- når enheden stopper, vil olien flyde tilbage til kompressorens afløbsside. Når enheden startes, kan dette forårsage væskehamren (olie).
- oliecirculationen formindskes

Monér olielåse i gasledningen for hver 15 meter for at løse dette problem, hvis niveauforskellen (H) er over 15 m. (Se figur 6).

- A udendørsenhed
- B indendørsenhed
- C gasrør
- D væskerør
- E olielås

**BEMÆRK** Hvis udendørsenheden er installeret over indendørsenheden, er olielåse ikke nødvendige.

### Tilslutning af kølerør



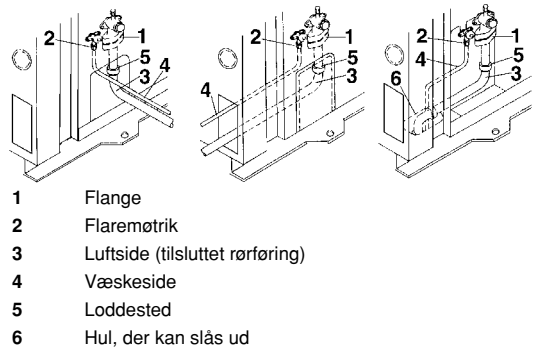
Brug kun R407C til påfyldning af kølemiddel  
Installationsværktøj:

Brug altid kun installationsværktøjet (måleinstrument, manifold og påfyldningsslange osv.) der er beregnet til installation af R407C, så installationen kan modstå trykket og indtrængen af fremmede materialer (inklusive mineralolier eller fugt) forhindres. Vakuumpumpe (brug en 2-trins vakuumpumpe med en kontraventil):

Sørg for, at pumpeolien ikke flyder den forkerte vej ind i systemet, når pumpen ikke kører.

Brug en vakuumpumpe, der kan suge op til -100,7 kPa (5 torr, -755 mm Hg).

Monteringen af rørføringen til kølemiddel kan være med tilslutning foran, på siden af eller i bunden af enheden.



- 1 Flange
- 2 Flaremøtrik
- 3 Luftsider (tilsluttet rørføring)
- 4 Væskesider
- 5 Loddested
- 6 Hul, der kan slås ud

### Bemærkninger:

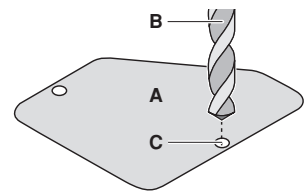
Tilslutning foran:

- Sørg for at lukke røringgangen efter montering.

Tilslutning i bunden:

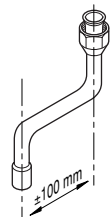
- Fjern udstikningshullet ved at bore de to konkave fordybninger med et Ø6 mm-bor (se figuren). Mal derefter kanterne for at undgå rust.

- A Udstikningshul
- B Bor
- C Konkav fordybning



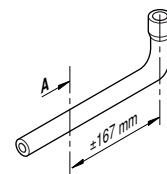
- Væskesider:

Monter et rør til væskesiden (leveres på stedet), og slut det til spærreventilen. Sørg for, at det ikke berører røret på gassiden.



- Luftsiden:  
Tilskær røret på luftsiden, og foretag forbindelsen ved hjælp af et rørknæv.

- A tilskæringsstedet



### Betjening af stopventil: se figur 7

For at åbne:

1. Fjern hættten (1), og drej akslen (2) mod uret med en sekskantet indstiksnøgle.
2. Drej akslen, indtil den stopper.
3. Spænd hættten fast.

For at lukke:

1. Fjern hættten, og drej akslen med uret.
2. Spænd akslen, indtil den når legemets forseglede område (4).
3. Spænd hættten fast.

**BEMÆRK**



- Se tabellen for spærreventilernes tilspændingsmomenter.
- Brug en skruenøgle og en momentnøgle, når du tilslutter eller fjerner rør til eller fra enheden.
- Brug en doseringsslange med trykstang, når servicetilslutningen (5) benyttes.
- Kontroller for kølegaslækager, når hættten er blevet strammet.
- Hold ventilen åben under drift.

Spærreventilernes tilspændingsmomenter			
		R(Y)P200	R(Y)P250
Servicetilslutning (5)		9,8~14,7 N•m (100~150 kgf•cm)	
Ventilhætte (1)	Væskerør	19,6~24,5 N•m (200~250 kgf•cm)	29,4~34,3 N•m (300~350 kgf•cm)
	Gasrør	39,2~44,1 N•m (400~450 kgf•cm)	

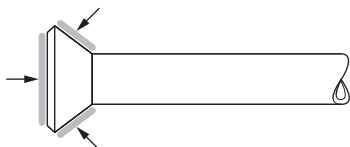
### Forholdsregler i forbindelse med tilslutning af rør

Når den udendørs enhed installeres højere end den indendørs enhed, kan følgende ske:

1. Det kondenserende vand på spærreventilen kan bevæge sig til den indendørs enhed. Afdæk spærreventilen med forseglende materiale for at undgå dette.
  2. Hvis temperaturen er højere end 30°C, og luftfugtigheden har en højere relativ luftfugtighed end 80%, skal tykkelsen på det forseglende materiale mindst være 20 mm for at forhindre kondensering på forseglingsens overflade.
- Se tabellen for at få tilspændingsmomenter og dimensionerne til forarbejdning af stjernemøtrikker. (Overspænding kan medføre, at flaren revner.)

Rørstørrelse	Spændingsmoment	"A" dimensioner for udvidning af rørender (mm)	Flareform
Ø9.5	32,7~39,9 N•m (333~407 kgf•cm)	12.0 ~ 12.4	
Ø12.7	49,5~60,3 N•m (504~616 kgf•cm)	15.4 ~ 15.8	
Ø15.9	61,8~75,4 N•m (630~770 kgf•cm)	18.6 ~ 19.0	
Ø19.1	97,2~118,6 N•m (989.8~1208 kgf•cm)	22.9 ~ 23.3	

- Inden montering skal stjernemøtrikken smøres med køleether eller esterolie på inder- og ydersiden. Stjernemøtrikken spændes med hånden 3 til 4 omdrejninger, inden den spændes fast. Smør her med køleether eller esterolie



- Husk at blæse nitrogen gennem røret ved lodning.
- Træf forholdsregler mod forurening af rørene, når de installeres. Sørg for, at der ikke trænger fremmede materialer, f.eks. fugt og andre urenheder ind i systemet.

Placering	Installationsperiode	Beskyttelsesmetode
Udendørsenhed	Over en måned	Knib røret sammen
	Under en måned	
Indendørs	Uanset perioden	Knib, eller tape røret sammen

Pas især på, når der føres kobberør gennem vægge.

### Ved simultant driftssystem

- Opadskrånende og nedadskrånende rørlægning bør udføres ved hovedrørledningen.
- Anvend et rørsamlingsæt (ekstraudstyr) til samling af kølerør. Forholdsregler, der skal følges. (Se manualen, der følger med sættet med forgreningsrør, for at få flere oplysninger.)
- Grenrør installeres horisontalt. (Maksimal stigning: 20 grader)
  - Længden på forgreningsrøret til den indendørs enhed bør være så kort som muligt.
  - Længden af begge grenrør til indendørsenheden skal være ens.

## UDSTRØMNING

Enhederne er kontrolleret for lækage af producenten.

Kontroller kølerørsledninger, der er monteret på stedet, for lækage.

Kontrollér, at ventilerne er helt lukkede, inden tryktest eller vakuum.



Udskift ikke luften med kølemidler. Brug en vakuumpumpe til at lave vakuum i installationen. Der leveres ikke yderligere kølemiddel til udluftning.

### Kontrol af lufttæthed og vakuumsugning: se figure 8

- A Parsystem
- B Simultant driftssystem
- 1 Trykmåler
- 2 Nitrogen
- 3 Kølemiddel
- 4 Vejmaskine
- 5 Vakuumpumpe
- 6 Stopventil
- 7 Hovedrør
- 8 Grenrør
- 9 Rørsamlingsæt (ekstraudstyr)

- Test af lufttæthed: Husk at anvende nitrogen. Sæt et tryk på væske- og gasrørene på 3,3 MPa (trykket må ikke komme over 3,3 MPa). Hvis trykket falder, skal det kontrolleres, hvorfor der siver nitrogen.
- Vakuumsugning: Brug en vakuumpumpe med en sugeevne på -100,7 kPa (5 torr, -755 mm Hg).
- Sæt i over to timer vakuum på systemet fra væske- og gasrørene ved hjælp af vakuumpumpen, så systemet kommer på -100,7 kPa. Behold systemet i denne tilstand i over en time og kontrollér, hvorvidt vakuummeteret stiger. Hvis det er tilfældet indeholder systemet muligvis fugt, eller der er opstået lækager.
  - Gør følgende, hvis der er risiko for fugt i røret. Hvis rørbearbejdet blev udført i en periode med megen regn eller over en længere periode, kan der være trængt regnvand ind under rørbearbejdet. Når systemet har været under vakuum i to timer, skal det påføres et tryk på 0,05 MPa (vakuumbremse) med nitrogen, hvorefter der skal suges igen med vakuumpumpen i en time til -100,7 kPa (vakuumsugning). Hvis der ikke kan skabes et vakuum i systemet på -100,7 kPa i løbet af to timer, skal operationen med vakuumbremse og vakuumsugning gentages. Efterlad systemet under vakuum i en time, og kontrollér, at vakuummeteret ikke stiger.

### Lækagetest

1. Tøm rørene og kontroller vakuum. (Ingen trykstigning i 1 minut.)
2. Bryd vakuomet med mindst 2 bar kvælstof.
3. Udfør lækagetest ved at tilføje sæbevand osv. ved rørsamlingerne.
4. Tøm for nitrogen.
5. Tøm og kontroller vakuum igen.
6. Åben stopventilen og indsprøjt kølemidlet i kølerørene og i enheden.
7. Lækagekontrollen skal opfylde EN 378-2.

## PÅFYLDNING AF KØLEMIDDEL

### Vigtig information om det anvendte kølemiddel

Dette produkt indeholder fluorholdige drivhusgasser dækket af Kyoto-protokollen. Lad ikke gasser trænge ud i atmosfæren.

Kølemiddeltpe: R407C

GWP<sup>(1)</sup> værdi: 1652,5

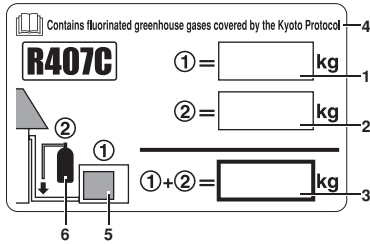
<sup>(1)</sup> GWP = globalt opvarmningspotentiale

Udfyld venligst med mærkeblæk,

- ① fabrikkens påfyldning af dette produkt,
- ② den ekstra mængde påfyldte kølemiddel på opstillingsstedet og
- ①+② den totale påfyldte mængde

på mærkaten for påfyldt kølemiddel, som følger med dette produkt.

Den udfyldte mærkat skal sættes på i nærheden af åbningen til påfyldning (eksempelvis på undersiden af servicedækslet).



- 1 fabrikkens påfyldning af dette produkt: se fabrikksskiltet på enheden
- 2 ekstra mængde påfyldte kølemiddel på opstillingsstedet
- 3 totalt påfyldte mængde kølemiddel
- 4 Indeholder fluorholdige drivhusgasser dækket af Kyoto-protokollen
- 5 udendørsenhed
- 6 kølecylinder og manifold til påfyldning

Denne enhed kræver yderligere påfyldning af kølemiddel afhængigt af længden på rørene, der er tilsluttet på stedet. Vedrørende R407C-kølemiddel: påfyld kølemidlet i væskeform via væskerøret. Da R407C er et blandet kølemiddel, ændres dets sammensætning, når det er i gasform, og der er ikke længere sikkerhed for, at systemet fungerer normalt.

Vedrørende L1~L7 (se følgende tabellen), se figurerne 2~5.

### Yderligere påfyldning af kølemiddel

Find den korrekte mængde kølemiddel, der skal påfyldes 'G' (kg), ved hjælp af én af følgende formler.

Hvis  $G < 0$ : ingen yderligere påfyldning nødvendig.

Parsystem: se [figure 2](#)

L1 (m) envejs væskerørlængde

RP200	$G=(L1-30) \times 0,06$
RP250	$G=(L1-30) \times 0,09$
RYP200	$G=(L1-30) \times 0,10$
RYP250	$G=(L1-30) \times 0,14$

### Simultant driftssystem

(Dobbelt, Tredobbelt, Dobbelttvilling: se figurerne 2~5)

L1 (m) længden af envejs hovedvæskerør

L2~L7 (m) længden af envejs forgrenede væskerør

RP200	$G=(L1-30) \times 0,06 + L2 \times A + L3 \times A + L4 \times A + L5 \times A + L6 \times A + L7 \times A$
RP250	$G=(L1-30) \times 0,09 + L2 \times A + L3 \times A + L4 \times A + L5 \times A + L6 \times A + L7 \times A$
RYP200	$G=(L1-30) \times 0,10 + L2 \times A + L3 \times A + L4 \times A + L5 \times A + L6 \times A + L7 \times A$
RYP250	$G=(L1-30) \times 0,14 + L2 \times A + L3 \times A + L4 \times A + L5 \times A + L6 \times A + L7 \times A$

	Forgreningsrør	A
RP200+250	Ø9,5	0,03 kg/m
RYP200+250	Ø6,4	0,03 kg/m
	Ø9,5	0,05 kg/m

### Total påfyldning af kølemiddel

Når den totale kølerørslængde holdes inden for 30 m, påfyldes kølemiddel i henhold til den mængde, der angives på fabrikksskiltet, og når rørlængde overstiger 30 m, lægges den påfyldningsmængde, der angives på fabrikksskiltet, sammen med den ekstra påfyldningsmængde for at give den samlede påfyldningsmængde.

### Forholdsregler ved udpumpning

Udendørsenheden er udstyret med en lavtrykskontakt til at beskytte kompressoren. Foretag følgende for at udføre udpumpning.



Kortslut aldrig lavtrykskontakten i denne funktion.

For at undgå elektriske stød skal isoleringspladen placeres som følger: (Se [figur 9](#)).

- |   |                      |
|---|----------------------|
| 1 | Afbryderkasse        |
| 2 | PCB                  |
| 3 | Knap til nedpumpning |
| 4 | Isoleringsplade      |
| 5 | Tape                 |

1. Start viften med fjernbetjeningen. Check, at begge stopventiler på væskesiden og på gassiden er åbne.
2. Tryk på knappen til nedpumpning på pc-kortet på udendørsenheden, og hold den nede i mere end fem sekunder. Kompressoren og den udendørs ventilator starter automatisk. Hvis trin 2 udføres før trin 1, så starter den indendørs ventilator automatisk. Vær opmærksom på dette.
3. Fortsæt betjeningen i 2 min. indtil driftsforholdene stabiliseres.
4. Luk spærreventilen på væskesiden fuldstændigt. (Se [Betjening af stopventil: se figur 7.](#)) Hvis ventilen ikke lukkes helt, kan dette medføre, at kompressoren brænder sammen.
5. Når lavtrykskontakten er TÆNDT, stopper enheden. Luk for stopventilen på gassiden.

Dette er afslutningen på nedpumpningsdriften. Når nedpumpningsdriften er afsluttet, viser fjernstyreneheden muligvis følgende mønster:

- "U4"
- sort skærm
- den indendørs ventilator kører i ca. 30 sek.

også når TIL-knappen på fjernstyreneheden er trykket ned, og den ikke vil starte. Sluk for kontakten til hovedstrømforsyningen, og tænd for den igen, hvis driften skal startes.

### ELEKTRISK LEDNINGSFØRING

- Al ledningsføring skal udføres af en autoriseret elektriker.
- Alle lokalt leverede dele og elektriske konstruktioner skal være i overensstemmelse med gældende lokale og nationale regler.
- Sørg for at anvende en angivet strømvorsyning.
- Brug ikke samme strømforsyningskilde som andet udstyr.
- Fastgør kablerne, så de ikke kommer i berøring med rørene (især på højtrykssiden).
- Sørg for at tilslutte strømforsyningskabler i normal fase. Hvis de tilsluttes i returfase, viser indendørsenhedens fjernbetjening "U1", og udstyret kan ikke betjenes. To af de tre strømforsyningskabler (L1, L2 og L3) ændres til korrekt fase.
- Hvis der skal bruges kræfter, når kontakten i den magnetiske kontakt skal tændes, mens udstyret ikke er i drift, kortsletter kompressoren. Kontakten må ikke tvinges ned, når den skal tændes.
- Press aldrig bundtede kabler ind i en enhed.

- Når der fører kabler fra enheden, kan der indsættes et beskyttelseshylster til ledningskanalerne (PG-indsatser) ved installationshullet. (Se figur 11).

- A Indvendigt
- B Udvendigt
- 1 Ledning
- 2 Bøsning
- 3 Møtrik
- 4 Ramme
- 5 Slange

- Følg ledningsdiagrammet til ledningsnettet.
- Nationale krav til jordforbindelse skal overholdes.

## Ledningsføring mellem strømforsyning og enhederne

Der henvises til installationshåndbogen, der leveres med indendørs-enheden, med hensyn til ledningsføring for indendørsenheder osv.

Fastgør en fejlstrømsdetektor og sikring til strømforsyningen. (Se figur 10).

- I Par
- II Dobbelt
- III Tredobbelt
- IV Dobbelttvilling
- M Master
- S Slave
- 1 Fejlstrømsdetektor
- 2 Sikring
- 3 Fjernstyrenehed

Strømforsyning				Ledningstype til ledningsføring mellem enhederne
Model	Lokal sikring	Ledningstype <sup>(1)</sup>	Størrelse	
R(Y)P200	25 A	H05VV-U5G	Ledningsstørrelsen skal overholde gældende lokale og nationale regler	H05VV-U4G2.5
R(Y)P250	32 A	H05VV-U5G		H05VV-U4G2.5

(1) Kun til beskyttede rør. Anvend H07RN-F, når der ikke anvendes beskyttede rør.

## TEST

Der henvises til installationshåndbogen for indendørsenheden vedrørende fremgangsmåde for test.

## KRAV TIL BORTSKAFFELSE

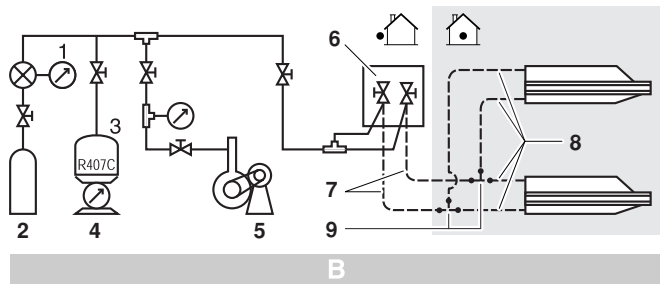
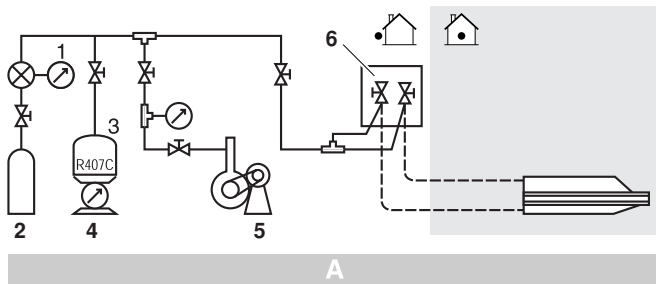
Afmontering af enheden, behandling af kølemiddel, olie og eventuelle andre dele, skal ske i henhold til de relevante lokale og nationale bestemmelser.

## LEDNINGSDIAGRAM

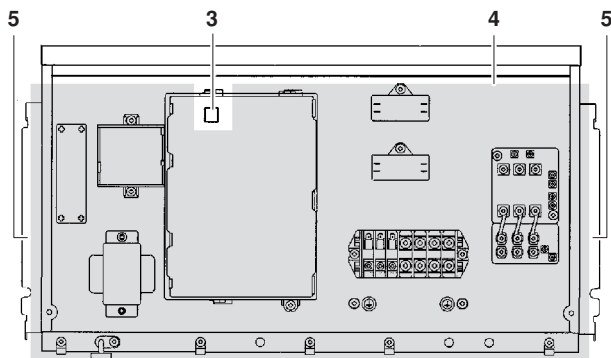
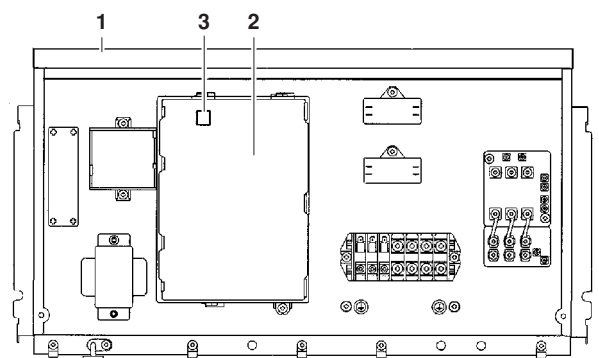
==■■■■==	: LEDNINGSFØRING PÅ STEDET
L	: STRØMFØRENDE
N	: NEUTRAL
□□□□	: KLEMME
⊗	: KONNEKTOR
○	: LEDNINGSKLEMME
⊕	: BESKYTTELSESJORDING (SKRUE)
BLK	: SORT
BLU	: BLÅ
ORG	: ORANGE
RED	: RØD
WHT	: HVID
YLW	: GUL
	: S1LP MÅ IKKE KORTSLUTTES I DRIFT
	: BRUG KUN KØBBERLEDERE

L1.....	RØD
L2.....	HVID
L3.....	SORT
N.....	BLÅ
A1P,A2P.....	PRINTPLADE
BS1.....	TRYKKNAP (TVUNGET AFISNING - NEDPUMPING)
C1R,C2R.....	KONDENSATOR (M1F-M2F)
DS1.....	VÆLGERKONTAKT (AFRIMNING)
F1C.....	OVERSTRØMSRELÆ
F1U,F2U.....	SIKRING (250 V, 10 A)
F3U.....	SIKRING PÅ STEDET
J1HC.....	KRUMTAPHUS-VARMELEGEME
K1M.....	MAGNETISK KONTAKTOR (M1C)
M1C.....	MOTOR (KOMPRESSOR)
M1F,M2F.....	MOTOR (VENTILATOR)
PRC.....	FASEVENDINGSFØLENDE KREDSLØB
Q1L,Q2L.....	TERMOKONTAKT (M1F-M2F)
Q3E.....	JORDAFLEDNINGSDETEKTOR
R1T.....	TERMOMODSTAND (LUFT)
R2T.....	TERMOMODSTAND (SPOLE)
RC.....	SIGNALMODTAGERKREDSLØB
RyC.....	MAGNETISK RELÆ (K1M)
RyF1.....	MAGNETISK RELÆ (M1F)
RyF2.....	MAGNETISK RELÆ (M2F)
RyS.....	MAGNETISK RELÆ (Y1R)
S1LP.....	TRYKAFBRYDER (LAV)
S1PH.....	TRYKAFBRYDER (HØJ)
SD.....	INDGANG TIL SIKKERHEDSUDSTYR
TC.....	SIGNALOVERFØRINGSKREDSLØB
X1M.....	KLEMLISTE
Y1R.....	4-VEJS VENTIL
A3P.....	PRINTPLADE
DS2.....	VÆLGERKONTAKT (DIVERSE: SE PCB)
DS3.....	OMKOBLER (NØDSITUATION)
HAP.....	LYSEMITTERENDE DIODE (GRØN)
H1P,H2P.....	LYSEMITTERENDE DIODE (RØD)
R3T.....	TERMOMODSTAND (UDLEDNING)
RyCH.....	MAGNETISK RELÆ (J1HC)
RyR.....	MAGNETISK RELÆ (Y1S)
T1R.....	TRANSFORMER (230 V/20,1 V)
Y1E.....	EKSPANSIONSVENTIL
Y1S.....	SPOLEVENTIL

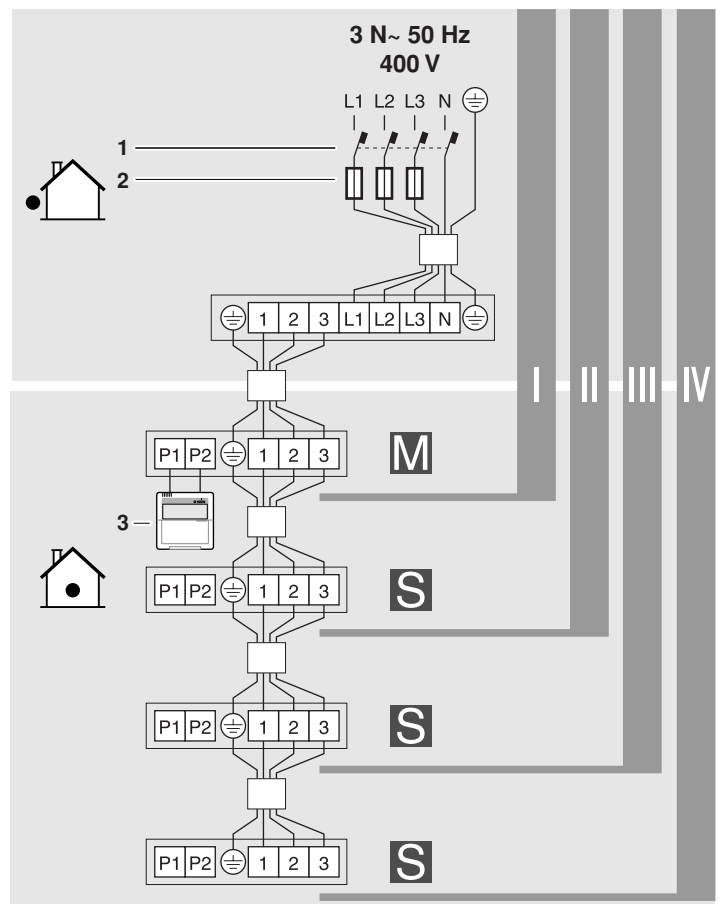




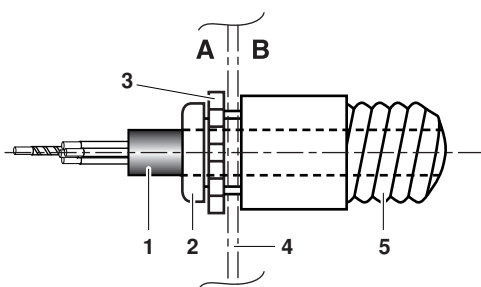
8



9



10



11

**DAIKIN EUROPE NV**

Zandvoordestraat 300, B-8400 Oostende, Belgium

4PW23688-2B