



**4P564849-1**

Pribor za usisavanje svežeg vazduha za Daikin klima uređaje (bez ventilatora u kanalu)

**KDDP55D160-2**

**Uputstvo za ugradnju**

PAŽLJIVO PROČITAJTE OVA UPUTSTVA UPRE UGRADNJE.  
 ČUVAJTE OVO UPUTSTVO NA ZGODNOM MESTU ZA PODSEĆANJE U BUDUĆNOSTI.

### Opres

Pre nego što započnete ugradnju, pažljivo pročitajte sledeće bezbednosne mere predostrožnosti i pridržavajte ih se kako biste osigurali bezbednost tokom rada.

- Za ugradnju proizvoda obavezno koristite priložene ili naznačene komponente. U protivnom, može doći do curenja ili padanja proizvoda.
- Posle ugradnje, tokom probnog funkcionisanja proverite da ne postoji neka abnormalnost.

### Tabela za kombinovanje

Naziv kompleta	Naziv primenljive unutrašnje jedinice i naziv panela	
		Model
KDDP55D160-2	SPLIT	FCAG-B, FCAHG-H, FXFQ-B
	Dekoratívni panel	BYCQ140-E

### Napomena

- Komplet može da se ugradi na klimatizacioni uređaj kasetnog tipa koji se montira na plafon.
- Pre ugradnje, proverite naziv unutrašnje jedinice koristeći gornju tabelu.
- Tokom ugradnje, konsultujte uputstvo za ugradnju unutrašnje jedinice, kao i postupak ugradnje dekorativnog panela.
- Prilikom montaže ventilatora u kanalu, vodite računa da koristite adapter za povezivanje kablova (EKRP1C12) i povežete ga sa ventilatorom unutrašnje jedinice.

### OPREZ

Kontrolišite zapreminu strujanja ulaznog vazduha u unutrašnjoj jedinici tako da bude sporija manje od 10%.


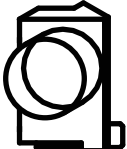
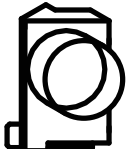


- Vodite računa da ugradite priloženi senzorski sklop.





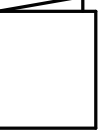
Preporučeni kanal za povezivanje ventilatora na terenu prikazan je u tabeli u nastavku.

Naziv dela	Kataloški broj	
Fleksibilni kanal (uobičajeni prečnik D150)	K-FDS151D (1 m) K-FDS152D (2 m)	K-FDS153D (3 m) K-FDS154D (4 m)

### Komponente

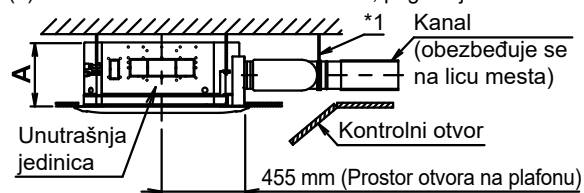
Proverite da li ste u kompletu dobili sledeće delove. (Osenčeni delovi su zapakovani zasebno.)

Naziv	Usisna komora	Komora za povezivanje (leva)	Komora za povezivanje (desna)	Zaptivni materijal	Traka za uklanjanje vlage
Oblik					
Količina	1	1	1	2	2

Naziv	Vijak	Sklop senzora	Spona	Vijak (za senzor)	Uputstvo za ugradnju (Uputstvo)
Oblik	 <b>M5×12</b>				
Količina	4	1	2	1	1

### 1. Izbor mesta i pristupnih vrata

(1) Da biste izabrali mesto za montažu, pogledajte sledeću sliku (jedinica mere: mm).

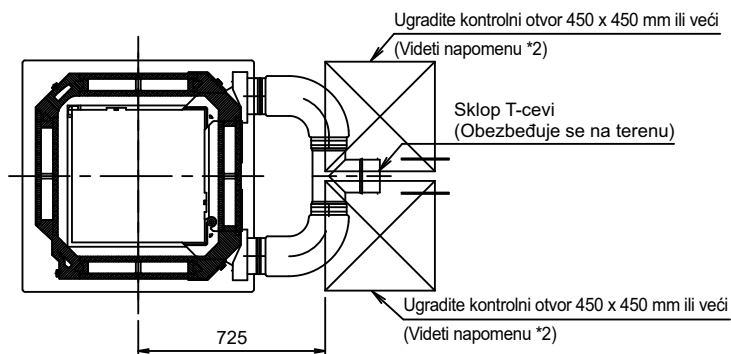


\*1. Okačite i fiksirajte sklop T-cevi za ugradnju. Težina sklopa T-cevi može da stvori zazor između unutrašnje jedinice i usisne komore.

\*2. Ugradite kontrolni otvor (450 x 450 mm ili veći). Mora se ugraditi bilo koji od kontrolnih otvora.

Unutrašnja jedinica	Standardna dekorativna ploča	Dizajnirana dekorativna ploča
SPLIT	A (mm)	
FCAG35-71B	264	306
FXFQ20-63B		
FCAG100-140B	306	348
FXFQ80-100B		
FCAHG71-140H	348	390
FXFQ125B		

(2) Ugradite kontrolni otvor (jedinica mere: mm).



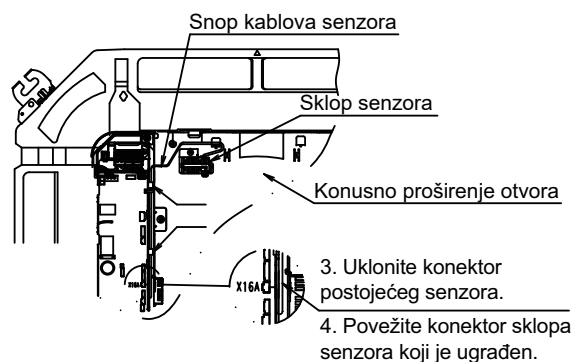
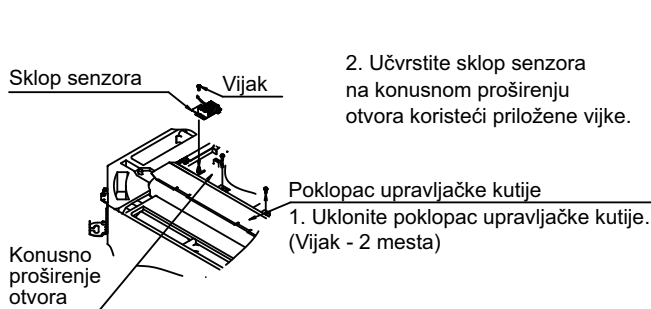
## 2. Ugradnja sklopa senzora i usisne komore

Kada je unutrašnja jedinica već ugrađena, obavite sledeće operacije u skladu sa niže navedenim merama opreza.

- Obavezno isključite napajanje pre početka rada.
- Uklonite dekorativni panel sa unutrašnje jedinice. (Detalje potražite u uputstvu za ugradnju priloženim uz dekorativni panel.)

### Ugradnja sklopa senzora

1. Konsultujte uputstvo za ugradnju unutrašnje jedinice i uklonite poklopac upravljačke kutije unutrašnje jedinice.
2. Ugradite sklop senzora na konusno proširenju otvora unutrašnje jedinice koristeći priložene vijke.
3. Uklonite konektor (X16A) postojećeg senzora sa štampane ploče unutrašnje jedinice.
4. Povežite snop provodnika sklopa senzora pričvršćenog na unutrašnju jedinicu na konektor (X16A) na štampanoj ploči unutrašnje jedinice.
5. Za pričvršćivanje snopa provodnika (na drugi snop provodnika) koristite priložene sponne kao što je prikazano u nastavku.
6. Kada završite rad na provodnicima, postavite poklopac upravljačke kutije u skladu sa uputstvom za ugradnju priloženim u klimatizacioni uređaj.

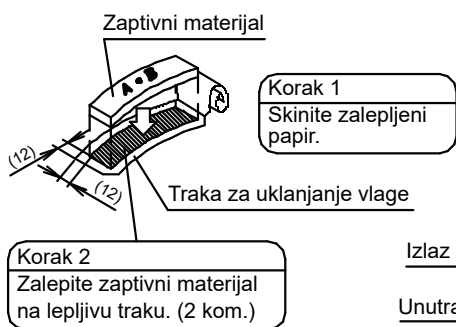


### Ugradnja usisne komore

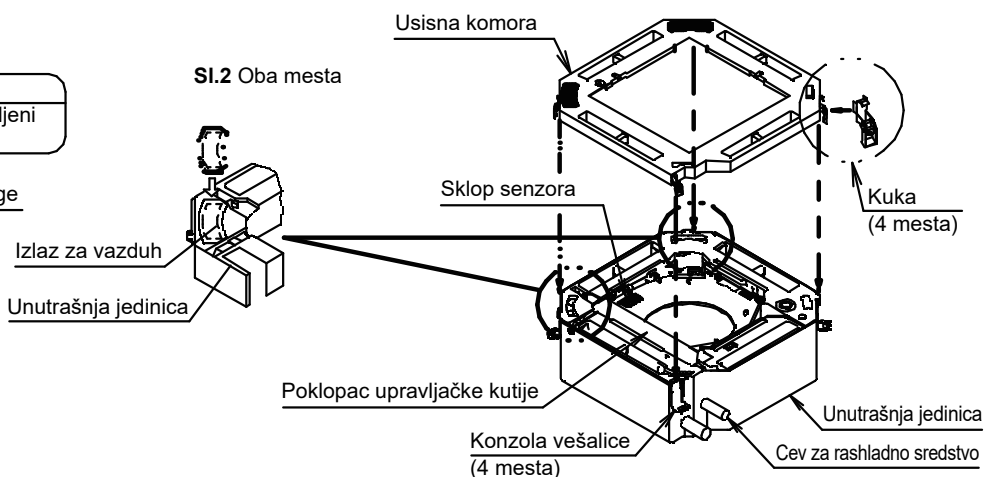
Na slici je prikazan postupak ugradnje za novu unutrašnju jedinicu.

1. Zalepite traku za uklanjanje vlage na zaptivni materijal izlaza za vazduh na uglu a zatim je pričvrstite na izlaz za vazduh na unutrašnjoj jedinici. (2 mesta) sl.1, sl.2.
2. Ugradite usisnu komoru unutrašnje jedinice koristeći kuke (4 mesta). Sl.3, sl.5.
3. Učvrstite kuke na četiri mesta koristeći kao referencu sliku 4.
4. Ugradite unutrašnju jedinicu i usisnu komoru tako da njihove konture budu poravnate. Sl.4, sl.6.

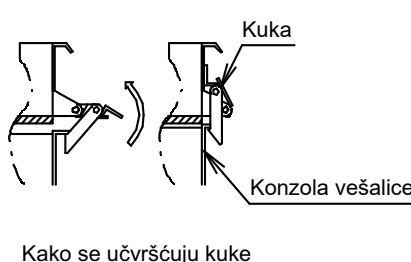
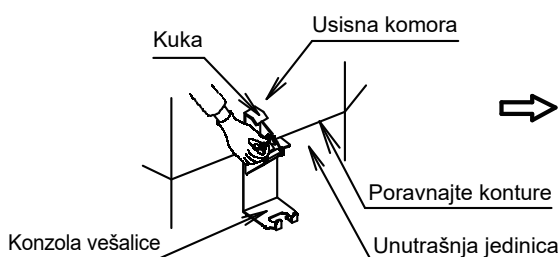
### SI.1 Izlaz za vazduh



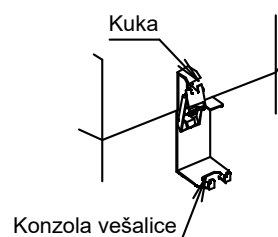
### SI.3



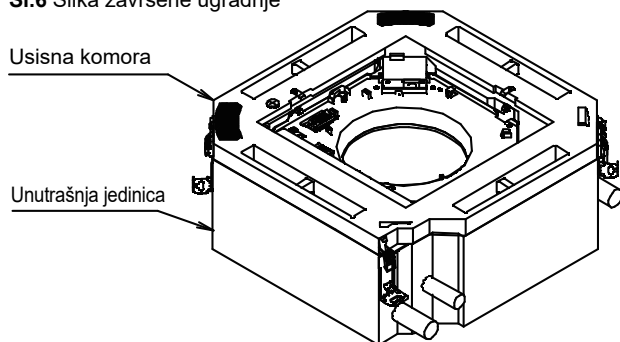
### SI.4 Ugradnja



### SI.5 Posle ugradnje

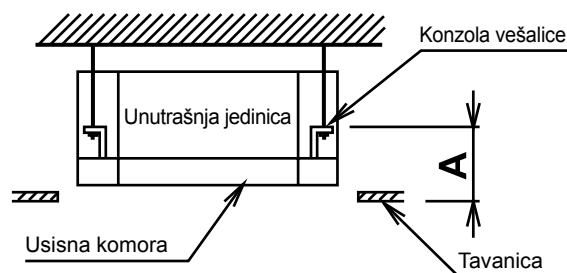


### SI.6 Slika završene ugradnje



## 3. Ugradnja unutrašnje jedinice i usisne komore

- Ugradite unutrašnju jedinicu i usisnu komoru. Kod ugradnje, pratite uputstvo za ugradnju priloženo uz unutrašnju jedinicu (visinu ugradnje potražite na slici sa desne strane).
- Da biste ugradili usisnu komoru na postojećoj unutrašnjoj jedinici, promenite visinu ugradnju unutrašnje jedinice A na desnoj slici.



Standardna dekorativna ploča	<b>A</b> =185 mm
Dizajnirana dekorativna ploča	<b>A</b> =227 mm

## 4. Ugradnja povezujuće komore i povezivanje fleksibilnog kanala

Ugradite povezujuće komore. (Po jedna komora na obe strane, ukupno 2) SI.7.

1. Gurnite četvrtaste otvore povezujuće komore (leve) ili (desne) dok ih postavljate na kuku (jezičak) usisne komore (2 mesta).
2. Učvrstite povezujuću komoru pomoću priloženih vijaka M5. (2 mesta).

**SI.7 Ugradnja povezujuće komore**  
(na ovoj slici je prikazana slika leve povezujuće komore.)

Povezujuća komora  
Leva (desna)

Četvrtasti  
otvori

Vijak M5

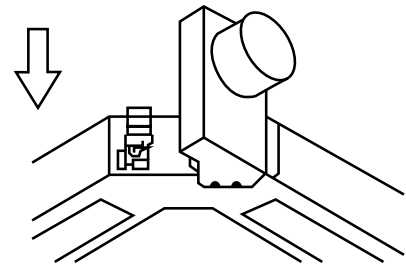
Spoljni ulaz

Usisna komora

Korak 1:  
Gurnite četvrtaste otvore povezujuće komore levo ili desno dok ih postavljate na kuku usisne komore (2 mesta).

Korak 2:  
Učvrstite povezujuću komoru pomoću priloženih vijaka M5 (2 mesta).

Ugradnja povezujuće komore (na ovoj slici je prikazana slika leve povezujuće komore)



Slika završene ugradnje

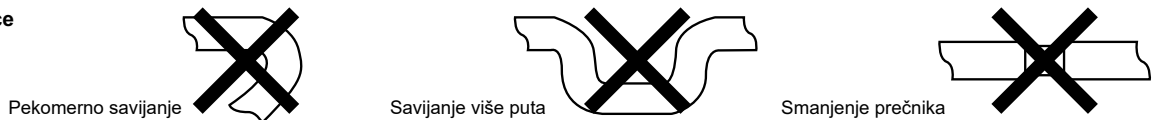
**5. Povezivanje kanala <prečnik kanala Ø150>**

1. Povežite kanal na povezujuću komoru.  
(Uvucite kanal u deo sa cevi na povezujućoj komori.)
2. Vežite povezane delove trakom i obmotajte ih lepljivom trakom da biste sprečili curenje vazduha.
3. Izolujte kanal kako biste sprečili pojavu kondenzacije.
4. Vodite računa da pravilno okačite, učvrstite i zaptijete T-cev. U protivnom, može doći do curenja vazduha.

**OPREZ**

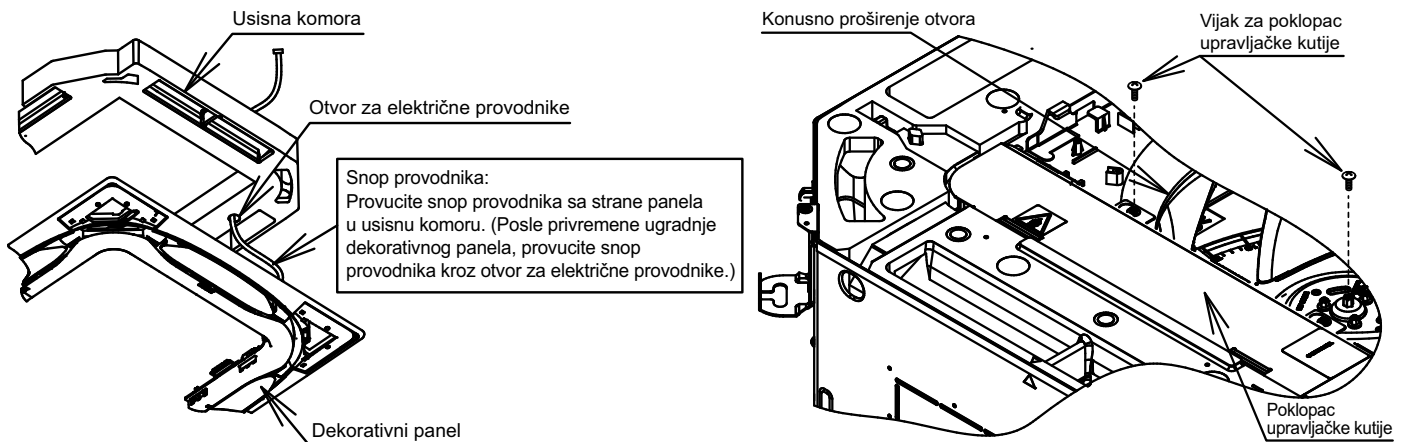
- Pridržavajte se važećih lokalnih propisa ili propisa za ugradnju kanala.
- U slučaju da metalni kanal prolazi kroz drveni zid, povedite računa da kanal i zid budu električno izolovani.
- Na spoljašnjoj strani, kanal ugradite nakrenut nadole tako da kišnica ne može da uđe u njega. (Nagib 1/100~1/50)
- Na mestu kontakta sa spoljašnjim vazduhom obavezno ugradite rešetku kako biste sprečili ulazak ptica, sitnih životinja i insekata u kanal.
- Na mestu kontakta sa spoljašnjim vazduhom obavezno ugradite filter za vazduh kako biste zaštitili izmenjivač toplote unutrašnje jedinice.

**Nemojte obavljati sledeće operacije na kanalu:**



**6. Ugradnja dekorativnog panela i usisne komore**

- Nakon privremene ugradnje dekorativnog panela, ugradite snop provodnika koji dolazi od dekorativnog panela kroz otvor za električne provodnike na usisnoj komori. Učvrstite snop provodnika motora za njihanje i snop provodnika senzora jedan sa drugim pomoću sponne.
- Ugradite dekorativni panel u skladu sa uputstvom za ugradnju priloženim uz dekorativni panel (uklonite poklopac upravljačke kutije).
- Kada ugradite snop provodnika, postavite poklopac upravljačke kutije. Prilikom ugradnje, vodite računa da ne priklešтите provodnike.



**Klimatizacioni uređaji sa daljinskim upravljačem**

- Detalje o postupku povezivanja potražite u uputstvu za ugradnju priloženom uz bežični daljinski upravljač (nabavlja se zasebno).

**DAIKIN INDUSTRIES CZECH REPUBLIC s.r.o.**

U Nové Hospody 1/1155, 301 00 Plzeň Skvrňany, Czech Republic

**DAIKIN EUROPE N.V.**

Zandvoordestraat 300, B-8400 Oostende, Belgium