



**4P564849-1**

Daikin Klimagerät Frischlufteinlass-Kit  
(ohne Kanallüfter)

**KDDP55D160-2**

**Installationsanleitung**

LESEN SIE SICH DIESE ANLEITUNG SORGFÄLTIG VOR DER INSTALLATION DURCH.  
BEWAHREN SIE DIESE ANLEITUNG GRIFFBEREIT AUF, DAMIT SIE AUCH SPÄTER BEI BEDARF DARIN NACHSCHLAGEN KÖNNEN.

**Achtung**

Lesen Sie sich vor dem Beginn der Montagearbeiten die folgenden Sicherheitshinweise sorgfältig durch und befolgen Sie sie, um während der Arbeit die Sicherheit sicherzustellen.

- Stellen Sie sicher, dass Sie die angebrachten oder angegebenen Komponenten verwenden, um die Produkte zu installieren. Andernfalls kann es zum Austreten von Luft kommen oder das Produkt könnte herunterfallen.
- Überprüfen Sie nach der Montage, ob es beim Betriebstest zu keinen ungewöhnlichen Zuständen kommt.

**Kombinationstabelle**

Kit-Name	Zutreffende Innengerätbezeichnung und Blendenbezeichnung	
		Modell
KDDP55D160-2	SPLIT	FCAG-B, FCAHG-H, FXFQ-B
	Zierblende	BYCQ140-E

**Hinweise**

- Dieses Kit kann an einem deckenmontierten Klimaanlage-Kassettengerät montiert werden.
- Überprüfen Sie vor der Installation die Innengerätbezeichnung anhand der oben aufgeführten Tabelle.
- Beachten Sie während der Montage die Installationsanleitung für das Innengerät sowie die Montageschritte für die Zierblende.
- Wenn Sie einen Kanallüfter montieren, stellen Sie sicher, dass Sie einen Kabeladapter (EKRP1C12) verwenden und ihn mit dem Lüfter des Innengeräts verbinden.

**VORSICHT**

Kontrollieren Sie das Einlassluftflussvolumen des Innengeräts, sodass es maximal 10% langsamer ist.

- Stellen Sie unbedingt sicher, dass Sie die angebrachte Fühlerbaugruppe montieren.

Der empfohlene Kanal für Anschlüsse vor Ort ist in der Tabelle unten aufgeführt.

Teilebezeichnung	Teil-Nummer	
Biogamer Kanal (normaler Durchmesser D150)	K-FDS151D (1 m) K-FDS152D (2 m)	K-FDS153D (3 m) K-FDS154D (4 m)

**Komponenten**

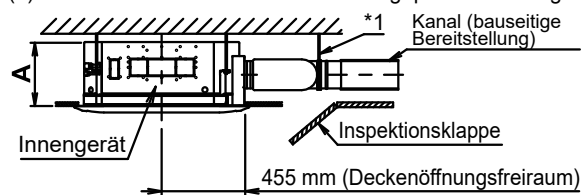
Überprüfen Sie, ob die folgenden Teile im Lieferumfang Ihres Satzes vorhanden sind. (Das schattierte Teil ist separat verpackt.)

Bezeichnung	Saugkammer	Anschlusskammer (links)	Anschlusskammer (rechts)	Dichtmaterial	Trocknungsmittelband
Form					
Menge	1	1	1	2	2

Bezeichnung	Schraube	Fühlerbaugruppe	Klemme	Schraube (für den Fühler)	Installationsanleitung (diese Anleitung)
Form					
Menge	4	1	2	1	1

**1. Auswahl der Position und Zugangsklappe**

(1) Beachten Sie zur Auswahl der Montageposition die folgende Abbildung (Einheit: mm).

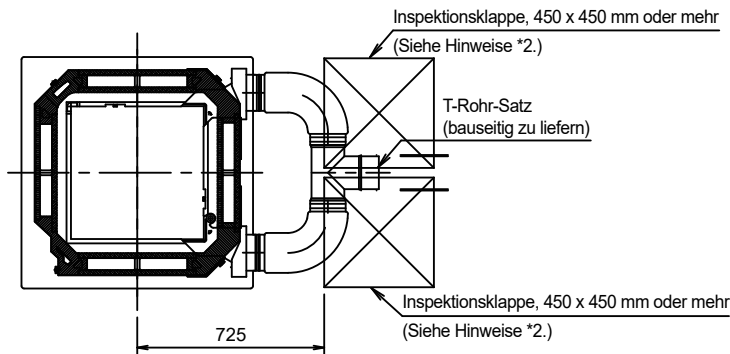


\*1. Hängen Sie die T-Rohr-Baugruppe für die Montage auf und fixieren Sie sie. Die Last der T-Rohr-Baugruppe kann zu einem Freiraum zwischen dem Innengerät und der Saugkammer führen.

\*2. Installieren Sie die Inspektionsklappe (450 x 450 mm oder mehr). Eine der Inspektionsklappen muss montiert werden.

Innengerät	Standard-Zierblende	Designer-Zierblende
SPLIT	A (mm)	
FCAG35-71B	264	306
FXFQ20-63B		
FCAG100-140B	306	348
FXFQ80-100B		
FCAHG71-140H	348	390
FXFQ125B		

(2) Installieren Sie die Inspektionsklappe (Einheit: mm).



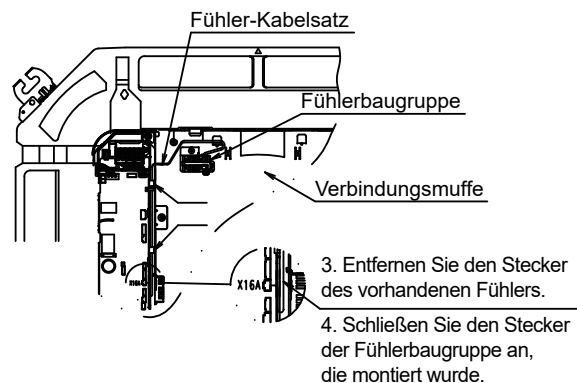
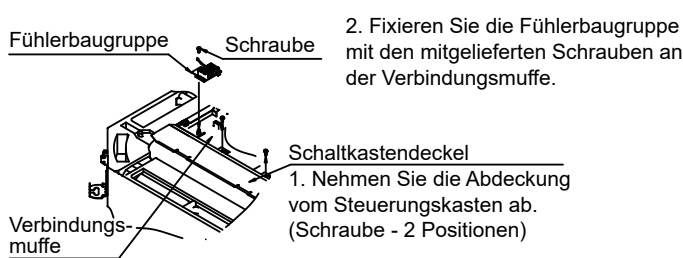
## 2. Montage der Fühlerbaugruppe und der Saugkammer

Wenn das Innengerät bereits montiert ist, führen Sie die folgenden Schritte in Einklang mit den im Folgenden aufgeführten Vorsichtshinweisen durch.

- Stellen Sie vor dem Beginn der Arbeiten sicher, dass die Stromversorgung abgeschaltet ist.
- Entfernen Sie die Zierblende vom Innengerät. (Ausführliche Informationen finden Sie in der der Zierblende beiliegenden Installationsanleitung.)

### Installation der Fühlerbaugruppe

1. Beachten Sie die Installationsanleitung des Innengeräts und entfernen Sie die Steuerungskastenklappe des Innengeräts.
2. Installieren Sie die Fühlerbaugruppe mit den mitgelieferten Schrauben an der Verbindungsmuffe des Innengeräts.
3. Entfernen Sie den Anschluss (X16A) des vorhandenen Fühlers von der Platine des Innengeräts.
4. Schließen Sie den Kabelsatz der Fühlerbaugruppe, die am Innengerät angebracht war, an den Anschluss (X16A) auf der Platine des Innengeräts an.
5. Verwenden Sie die mitgelieferten Klemmen, um den Kabelsatz (an dem anderen Kabelsatz) zu fixieren, wie in der Abbildung unten dargestellt.
6. Wenn alle Verkabelungsarbeiten abgeschlossen sind, installieren Sie die Steuerungskastenabdeckung in Einklang mit der Installationsanleitung im Lieferumfang des Klimageräts.

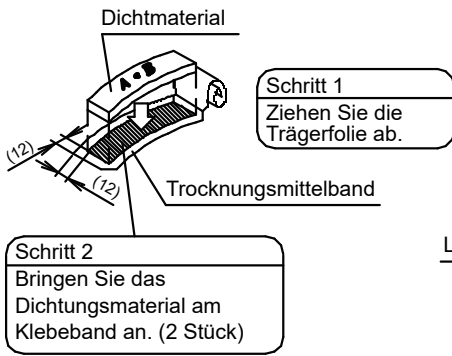


### Montage der Saugkammer

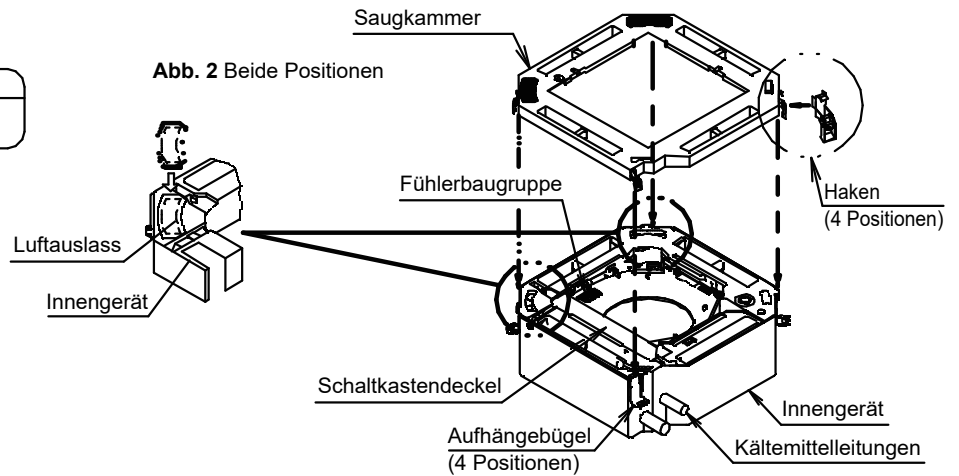
Die Abbildung zeigt die Montageschritte für ein neues Innengerät.

1. Bringen Sie das Trocknungsmittelband am Dichtungsmaterial des Eckenluftauslasses an und bringen Sie dieses dann am Luftauslass des Innengeräts an. (2 Positionen) Abb. 1, Abb. 2.
2. Montieren Sie die Saugkammer mit Haken am Innengerät (4 Positionen). Abb. 3, Abb. 5.
3. Fixieren Sie die Haken an den vier Positionen mit Bezugnahme auf Abb. 4.
4. Montieren Sie das Innengerät und die Saugkammer und richten Sie dabei ihre Konturen aus. Abb. 4, Abb. 6.

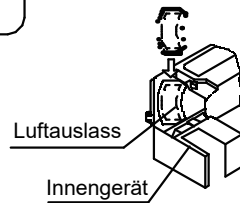
**Abb. 1** Luftauslass



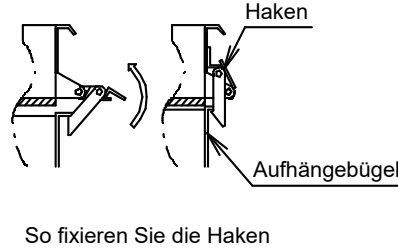
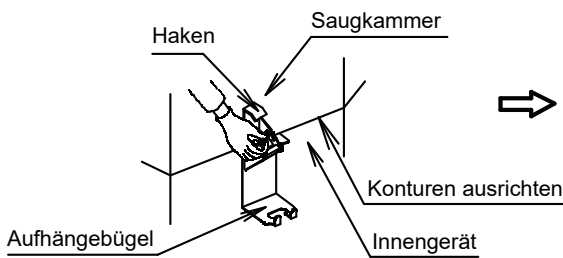
**Abb. 3**



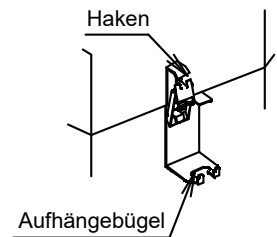
**Abb. 2** Beide Positionen



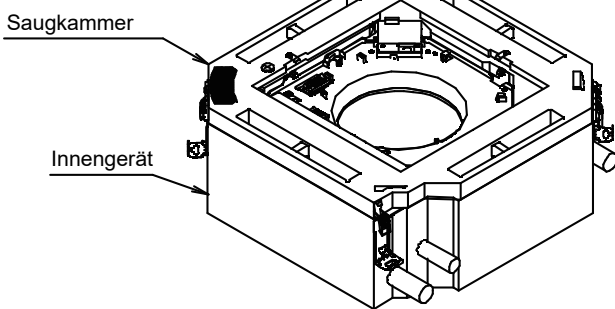
**Abb. 4** Montage



**Abb. 5** Nach der Montage

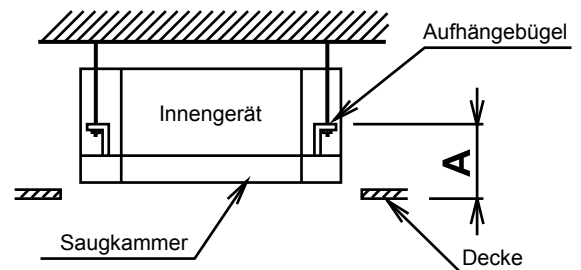


**Abb. 6** Darstellung Überprüfung des Abschlusses der Installation



### 3. Montage des Innengeräts und der Saugkammer

- Montieren Sie das Innengerät und die Saugkammer. Befolgen Sie bei der Montage die Installationsanleitung im Lieferumfang des Innengeräts (beachten Sie die rechte Abbildung zur Montagehöhe).
- Um die Saugkammer an einem vorhandenen Innengerät zu montieren, ändern Sie die Montagehöhe des Innengeräts zu A in der rechten Abbildung.



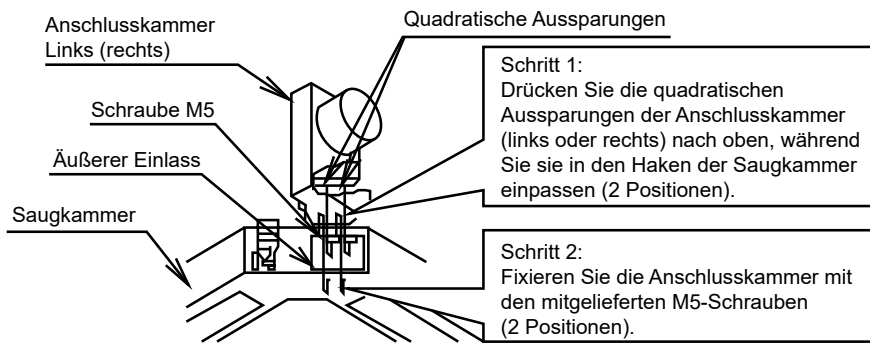
Standard-Zierblende	A=185 mm
Designer-Zierblende	A=227 mm

### 4. Montage der Anschlusskammer und Anschluss des biegsamen Kanals

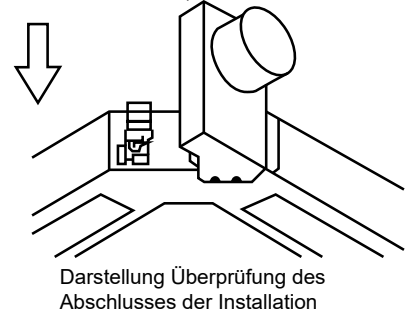
Montieren Sie die Anschlusskammern. (Jeweils eine Kammer auf jeder der beiden Seiten, 2 insgesamt) Abb. 7.

1. Drücken Sie die quadratischen Aussparungen der Anschlusskammer (links) oder (rechts) nach oben, während Sie sie in den Haken (Lasche) der Saugkammer einpassen (2 Positionen).
2. Fixieren Sie die Anschlusskammer mit den mitgelieferten M5-Schrauben. (2 Positionen)

**Abb. 7** Montage der Anschlusskammer (Diese Abbildung zeigt die linke Anschlusskammer.)



Montage der Anschlusskammer (diese Abbildung zeigt die linke Anschlusskammer)



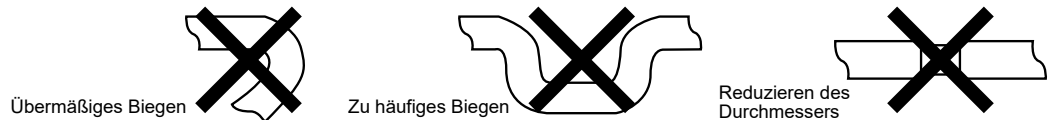
**5. Kanalanschluss <Kanal: Durchmesser Ø150>**

1. Schließen Sie den Kanal an die Anschlusskammer an. (Führen Sie den Kanal zum Ende des Rohrabschnitts der Anschlusskammer.)
2. Binden Sie die angeschlossenen Teile mit Band fest und umwickeln Sie sie mit Klebeband, um das Ausdringen von Luft zu verhindern.
3. Isolieren Sie den Kanal, um Kondensation zu verhindern.
4. Stellen Sie sicher, dass das T-Rohr ordnungsgemäß aufgehängt, fixiert und abgedichtet ist. Andernfalls kann es zum Austreten von Luft kommen.

**VORSICHT**

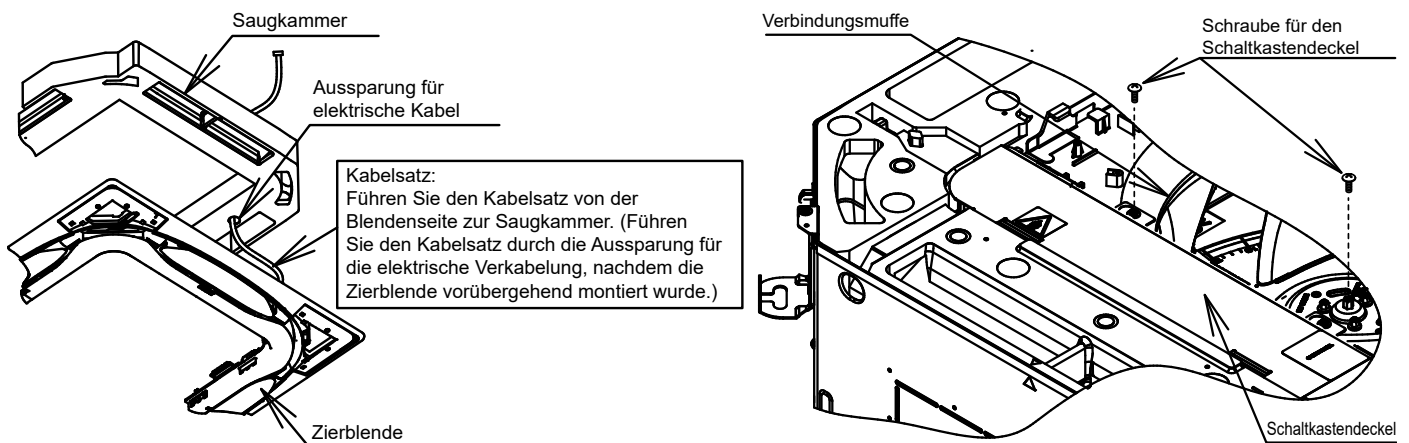
- Befolgen Sie die geltenden lokalen Gesetze und Vorschriften zur Montage des Kanals.
- Falls der Metallkanal durch eine Holzwand führt, stellen Sie sicher, dass der Kanal und die Wand elektrisch isoliert sind.
- Montieren Sie den Kanal auf der Außengerätseite mit einer abwärts gerichteten Neigung, sodass kein Regen in den Kanal eindringen kann. (Neigung 1/100~1/50)
- Stellen Sie an den Kontaktpunkten mit der Außenluft sicher, dass Sie eine Abschirmung montieren, um zu verhindern, dass Vögel, kleine Tiere oder Insekten in den Kanal gelangen.
- Stellen Sie an den Kontaktpunkten mit der Außenluft sicher, dass Sie Luftfilter montieren, um den Wärmetauscher für das Innengerät zu schützen.

**Führen Sie kein der folgenden Arbeiten am Kanal durch:**



**6. Montage der Zierblende und der Saugkammer**

- Nachdem die Zierblende vorübergehend angebracht wurde, montieren Sie den Kabelsatz, der von der Zierblende durch die Aussparung für die elektrische Verkabelung der Saugkammer verläuft. Bündeln Sie den Kabelsatz des Schwenklappenmotors und den Kabelsatz des Fühlers mit einer Klemme zusammen.
- Montieren Sie die Zierblende in Einklang mit der Installationsanleitung im Lieferumfang der Zierblende (entfernen Sie die Abdeckung des Steuerungskastens).
- Montieren Sie die Abdeckung des Steuerungskastens, nachdem Sie den Kabelsatz montiert haben. Achten Sie bei der Montage darauf, dass sich die Kabel nirgendwo verfangen.



**Kabellose Klimaanlage**

- Ausführliche Informationen zu den Anschlusschritten finden Sie in der Installationsanleitung im Lieferumfang des kabellosen Funkfernbedienungssatzes (separat erhältlich).

**DAIKIN INDUSTRIES CZECH REPUBLIC s.r.o.**

U Nové Hospody 1/1155, 301 00 Plzeň Skvrňany, Czech Republic

**DAIKIN EUROPE N.V.**

Zandvoordestraat 300, B-8400 Oostende, Belgium