

**DAIKIN**



# INSTALLATIONSHANDBOK

## **Delat luftkonditioneringsaggregat Stående golvmmodell**

FVQ71BV1B  
FVQ100BV1B  
FVQ125BV1B

**INNEHÅLL**

Sida

Försiktighetsåtgärder .....	1
Före installation .....	2
Att välja plats för installationen .....	3
Installera inomhusenheten .....	3
Anslutning av köldmediumrör .....	4
Ansluta dräneringsrör .....	6
Separat installation av kontrollpanelen .....	7
Elektriska kopplingar .....	8
Kopplingsexempel .....	9
Installation av luftintagsgallret .....	10
Inställningar .....	11
Testkörning .....	11
Kopplingschema .....	14



LÄS DESSA INSTRUKTIONER NOGGRANT FÖRE  
INSTALLATIONEN.

SPARA MANUALEN PÅ LÄTTILLGÄNGLIG PLATS FÖR  
FRAMTIDA BRUK SOM REFERENS.

**FÖRSIKTIGHETSÅTGÄRDER**

Läs igenom dessa säkerhetsöverväganden noga innan du installerar luftkonditioneraren och var noga med att utföra installationen på rätt sätt.

Efter att ha slutfört installationen genomför du en provdrift för att söka efter fel. Förklara för kunden hur luftkonditioneraren fungerar och hur den ska skötas med hjälp av bruksanvisningen. Uppmana kunden att förvara installationshandboken tillsammans med bruksanvisningen för framtida behov.

Denna luftkonditioneringsanläggning lyder under beskrivningen "utrustning som ej är tillgänglig för allmänheten".



Om du inte följer dessa instruktioner ordentligt kan det leda till kroppsskador eller dödsfall.

Om du inte följer dessa instruktioner ordentligt kan det leda till egendoms- eller kroppsskador, vilka kan vara allvarliga beroende på omständigheterna.

**Varning**

- Låt leverantören eller kvalificerad personal utföra installationen. Försök inte installera luftkonditioneraren på egen hand. Felaktig installation kan orsaka vattenläcka, elektriska stötar eller eldsvåda.
- Installera luftkonditioneraren enligt instruktionerna i denna installationshandbok. Felaktig installation kan orsaka vattenläcka, elektriska stötar eller eldsvåda.
- Använd bara föreskrivna delar och tillbehör under installationen. Om de föreskrivna delarna inte används kan det orsaka vattenläcka, elektriska stötar, eldsvåda eller att enheten faller ned.

- Installera luftkonditioneraren på ett fundament som klarar av tyngden. Ett otillräckligt fundament kan resultera i att utrustningen faller ned och orsakar kroppsskada.
- Tag hänsyn till starka vindar, orkaner eller jordbävningar när du utför det angivna installationsarbetet. Felaktigt installationsarbete kan orsaka olyckor som en följd av att enheten faller ned.
- Kontrollera att en separat strömkrets används för den här enheten och att allt elarbete utförs av behörig personal enligt lokala bestämmelser samt denna installationshandbok. Otillräcklig kapacitet i elkretsen eller felaktig elkonstruktion kan leda till elstötar eller eldsvåda.
- Kontrollera att allt kablage är ordentligt anslutet, att föreskrivna kablar används och att ingen belastning finns på terminalanslutningar eller kablar. Felaktig anslutning av kablarna kan leda till onormal hetta eller brand.
- Vid koppling av strömförsörjningen samt anslutningen mellan inomhus- och utomhusenheter ska kablarna placeras så att locket till kopplingsboxen kan fästas ordentligt. Felaktig placering av locket till kopplingsboxen kan orsaka elektriska stötar, eldsvåda eller överhettade terminaler.
- Om köldmediumångor läcker ut under installationsarbetet ska området ventileras omedelbart. Giftig gas kan produceras om köldmediet kommer i kontakt med eld.
- När installationen är färdig kontrollerar du om något köldmedium läcker. Giftig gas kan produceras om köldmediumångor läcker in i rummet och kommer i kontakt med en värmekälla, t.ex. en värmefläkt, ugn eller spis.
- Se till att stänga av enheten innan du vidrör några elektriska delar.
- Vidrör inte köldmedium som läckt ut från köldmediumrören eller andra delar, eftersom det finns risk för köldskador.
- Se till att jorda luftkonditioneraren. Jorda inte enheten till ett vattenrör, en åskledare eller en jordledning för telefon. Felaktigt utförd jordning kan orsaka elektriska stötar eller eldsvåda. En kraftig strömstöt från ett blixtnedslag eller en annan källa kan skada luftkonditioneringsanläggningen.
- Installera en jordfelsbrytare. Om en jordfelsbrytare saknas kan det leda till elektriska stötar eller eldsvåda.

**Försiktigt**

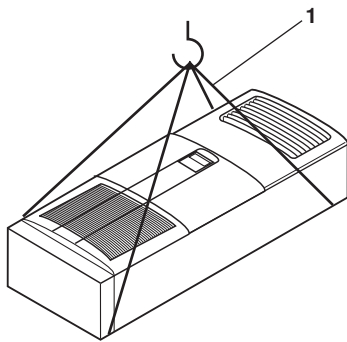
- Följ instruktionerna i den här installationshandboken och installera dräneringsrören för korrekt dränering. Isolera sedan rören för att förhindra kondens. Felaktig installation av dräneringsrör kan orsaka vattenläckor och sakskador inomhus.
- Installera inomhus- och utomhusenheterna, strömsladden och anslutningskabeln minst 1 meter från TV- eller radioapparater för att förhindra bildstörningar eller brus. (Beroende på signalstyrkan kan ett avstånd på 1 meter vara otillräckligt för att eliminera bruset.)
- Den trådlösa fjärrkontrollens räckvidd kan vara kortare än väntat i rum med elektroniskt startade lysrör. Placera inomhusenheten så långt bort som möjligt från lysrörsarmaturer.

- Installera inte luftkonditioneraren på följande platser.
  - Där det finns hög koncentration av mineralolja, oljespray eller ånga, t.ex. ett kök. Plastdelar kommer att skadas, delar kan ramla av och vattenläckor kan uppstå.
  - Där frätande gas, t.ex. gas av svavelhaltig syra, produceras. Korrosion av kopparrören eller lödda delar kan göra att köldmediet läcker ut.
  - Nära maskiner som avger elektromagnetisk strålning. Elektromagnetisk strålning kan störa driften av styrsystemet och göra att enheten inte fungerar som den ska.
  - Där brandfarlig gas kan läcka ut, där kolfiber eller lättantändligt damm finns i luften eller där brandfarliga ämnen som thinner eller bensin hanteras. Drift under sådana förhållanden kan orsaka eldsvåda.

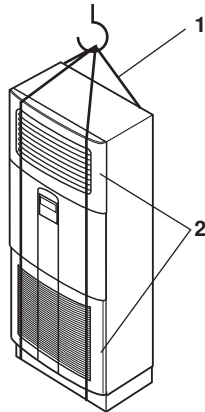
## FÖRE INSTALLATION

- De tillbehör som krävs för installationen måste du förvara tills installationen är slutförd. Kasta inte bort dem!
- Bestäm dig för en transportväg.
- När du transporterar enheten hängande ska du använda en sele av mjukt material enligt nedan.

Horisontell hängning



Lodrät hängning



- 1 Sele
- 2 Använd tyg eller en korrugerad fiberplatta för att skydda luftutloppsgallret och luftintagsgallret från att skadas.

**OBS!** Kontrollera att selen inte kan glida i pilens riktning.



- När du flyttar enheten vid eller efter öppning ska du inte påfresta plastdelarna.
- Vid val av installationsplats, se pappersmönstret (ingår i förpackningen).
- För installation av utomhusenheten, se installationshandboken som medföljer denna.

## Tillbehör

Konsol för installation (fäst vid den övre panelen)		1
Gummiskydd för hål		2
Hylsa		1
Isolering för rör:		
• för gasledning		1
• för vätskeledning		1
Stödplatta för kontrollpanel		1
Fjärrkontrollens lock		1
Klämma		5
Installationsritning Ingår i förpackningsmaterialet		1
Skruv		2
Installationshandbok Användarhandbok		1

## Extra tillbehör

När en inomhusenhet ska styras med två fjärrkontroller (se "Inställningar" på sid 11), installerar du dem på lämplig plats enligt de tekniska instruktionerna. (Vad gäller själva installationen följer du instruktionerna i "Installation av fjärrkontroll" som medföljer fjärrkontrollen.)

## Följande punkter måste utföras extra noga och kontrolleras efter installation

### Följande ska kontrolleras efter slutfört arbete

Pricka av ✓ när kontroll utförts		
<input type="checkbox"/>	Har inomhus- och utomhusenheterna fästs ordentligt?	Enheterna kan falla ned, vibrera eller föra oljud.
<input type="checkbox"/>	Är kontroll av gastäthet klar?	Kylningen kan bli otillräcklig.
<input type="checkbox"/>	Är enheten helt isolerad?	Kondensvatten kan droppa ned.
<input type="checkbox"/>	Fungerar dräneringen som den ska?	Kondensvatten kan droppa ned.
<input type="checkbox"/>	Stämmer matningsspänningen med vad som anges på märkplåten?	Enheten kan sluta fungera och komponenter kan brännas sönder.
<input type="checkbox"/>	Är elektriska ledningar och rör anslutna som de ska?	Enheten kan sluta fungera och komponenter kan brännas sönder.
<input type="checkbox"/>	Är enheten riktigt jordad?	Läckströmmar är farliga.
<input type="checkbox"/>	Är rätt kabeldimensioner använda?	Enheten kan sluta fungera och komponenter kan brännas sönder.
<input type="checkbox"/>	Är inom- och utomhusenheternas luftintag och luftutsläpp fria från blockering?	Kylningen kan bli otillräcklig.
<input type="checkbox"/>	Har kylrörens längd och tillsats av extra köldmedium antecknats?	Det är oklart hur mycket köldmedium som finns i systemet.

### Kontrolleras vid leverans

Pricka av ✓ när kontroll utförts	
<input type="checkbox"/>	Har du förklarat hur användningen går till medan du visat kunden användarhandboken?
<input type="checkbox"/>	Har du givit användarhandboken till kunden?

### Punkter för förklaring av användningen

De punkter som markerats VARNING och FÖRSIKTIGT i användarhandboken är de punkter som gäller risk för kroppsskada och materiella skador förutom den allmänna användningen av produkten. Därför är det viktigt att i detalj förklara det beskrivna innehållet och dessutom be kunderna att läsa användarhandboken.

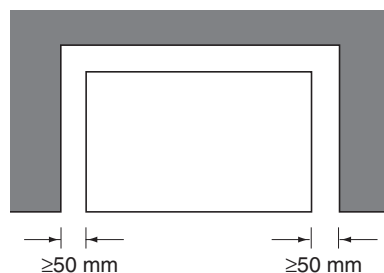
### Information till installatören

Ge kunderna grundliga instruktioner i korrekt hantering av enheten (särskilt styrning av olika funktioner och justering av temperaturen) genom att låta dem utföra dessa funktioner själva med hjälp av handboken.

## ATT VÄLJA PLATS FÖR INSTALLATIONEN

Välj en installationsplats som uppfyller följande krav och som även passar kundens önskemål.

- Där en optimal luftcirkulation kan tillgodoses.
- Där inget blockerar luftintaget och luftutloppet och där det finns tillräckligt med utrymme för underhåll och service.
- Där kondensvatten kan ledas bort på lämpligt sätt.
- Där golvet är tillräckligt starkt för att bära inomhusenhetens vikt.
- Kontrollera att golvet inte lutar mycket.
- Där det inte finns risk för läckor av brandfarliga gaser.
- Där rören mellan utom- och inomhusenheterna inte blir längre än vad som är tillåtet. (Se utomhusenhetens installationshandbok.)
- Elkablar till inomhusenhet, utomhusenhet, spänningskälla och signalöverföring bör dras minst 1 meter från TV- och radioapparater. Därigenom förhindras störningar i mottagningen. (Störningar kan dock uppstå även om avståndet är minst 1 meter).



## INSTALLERA INOMHUSENHETEN

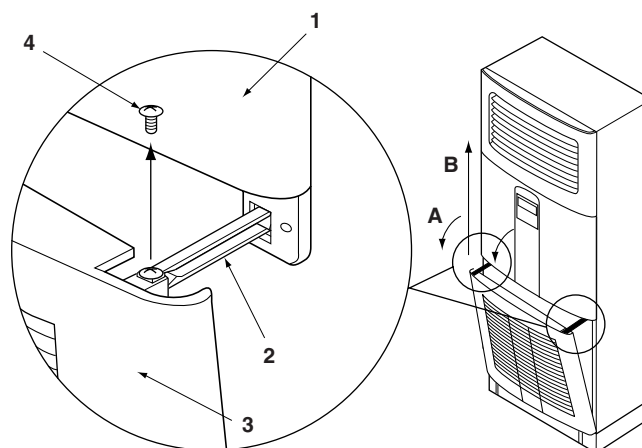
När det gäller komponenterna för installationsarbetet ska du använda de medföljande tillbehören och de komponenter som anges av vårt företag.

### Fästa enheten

Fäst enheten med de inbyggda bultarna och dylikt så att inte den höga enheten vänter.

#### 1 Demontera luftintagsgallret.

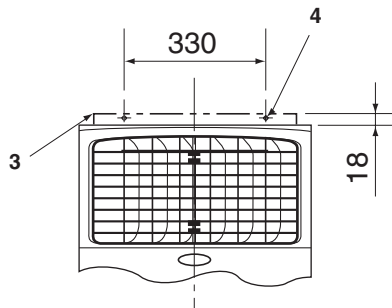
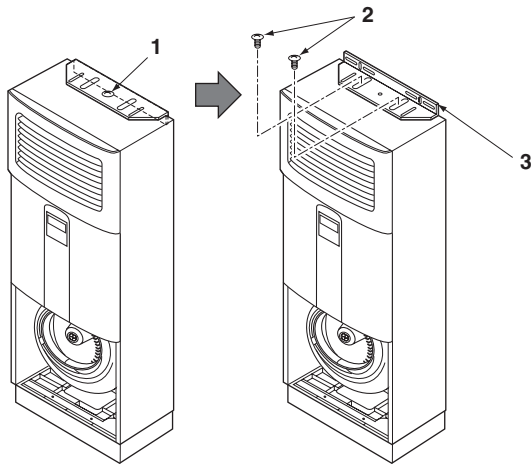
Ta bort skruvarna (vänster och höger, totalt 2 skruvar) som håller fast gallerproppen. Luta sedan (A) gallret mot dig och (B) lyft uppåt och utåt.



- 1 Frontpanel
- 2 Gallerpropp
- 3 Galler för luftintag
- 4 Skruv (M4x12)

## 2 Vid normal installationsplats.

Lossa fästskruvarna och ta bort konsolen för montering som sitter fäst vid den övre panelen. Fäst konsolen med de medföljande skruvarna vid den övre panelen enligt följande. Fäst sedan inomhusenheten vid väggen med träskruvar (lokalt anskaffade).



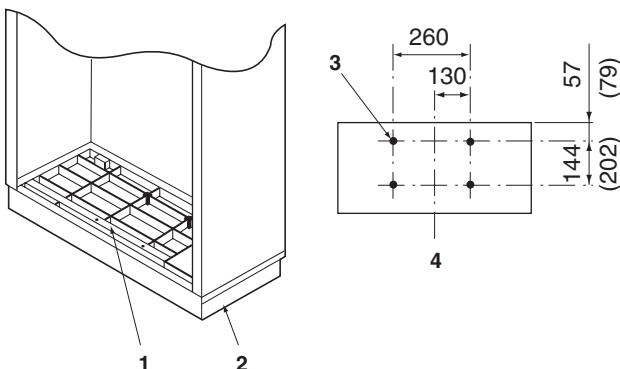
- 1 Fästskruv
- 2 Skruv
- 3 Konsol för installation (medföljer)
- 4 2x (7x15) hål. För träskruv (lokalt anskaffad)

## 3 Vid montering på plats med risk för jordbävningar.

Fäst enligt ovan och fäst dessutom bottenramen. Fäst inomhusenheten i golvet med förankringsbultar (som anskaffas lokalt) med fästhål (x4) i bottenramen.

Använd de platser som visas på installationsmönstret (ingår i förpackningen).

Dimensioner i ( ) för 100+125-modellerna. Enhet (mm)



- 1 Fästhål (4x)
- 2 Bottenram
- 3 4x Ø14, djup: 30 (För fästning med bultar)
- 4 Framsidan

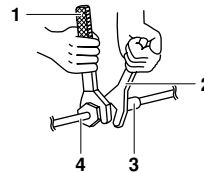
## ANSLUTNING AV KÖLDMEDIUMRÖR

- Angående rördragning för utomhusenheten, se installationshandboken som medföljer enheten.
- Isolera både gasrören och vätskerören.  
När du använder en värmepump kan gasrörens temperatur uppgå till ca 120°C, så använd tillräckligt tålig isolering.
- I fall där temperaturen och luftfuktigheten för rörsektionerna för köldmedium kan överstiga 30°C eller RH80% bör du dessutom förstärka köldmediumisoleringen. (20 mm eller tjockare) Kondensation kan bildas på isoleringens yta.
- Kontrollera vilket köldmedium som ska användas innan rördragningen utförs. Korrekt drift är inte möjlig om köldmediumtyperna inte stämmer överens.



- Använd en rörkapare och fläns som passar till köldmediumtypen.
- Smörj in flänsen med eter- eller esterolja före anslutning.
- Kläm igen röränden eller tejpa över den för att hindra damm, partiklar och fukt från att komma in i röret.
- Tillåt inget annat än det avsedda köldmedlet komma in i köldmediumkretsen, t.ex. luft. Om någon köldmediumgas läcker ut under arbete på enheten ska rummet omedelbart ventileras ordentligt.

- Utomhusenheten fylls med kylmedium.
- Använd dragna rör av kopparlegering (ISO 1337).
- Använd både skiftnyckel och momentnyckel när rören ansluts eller kopplas loss från enheten.



- 1 Momentnyckel
- 2 Rörnyckel
- 3 Rörkoppling
- 4 Kragkopplingsmutter

- Se **Tabell 1** för kragkopplingsmutterns dimensioner.

**OBS!**

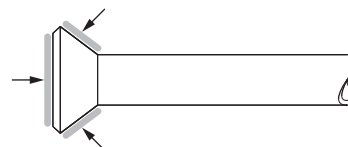


Använd den kragkopplingsmutter som medföljer enhetens huvuddel.



### FÖRSIKTIGT

- Om kragmuttern dras åt för hårt kan den skadas och/eller orsaka en köldmediumläcka.
- Akta så att inte skruvhållarna på täckpanelen får olja på sig.
- Olja kan försvaga skruvhållarna.
- Vid montering av en kragmutter ska flänsens insida och utsida smörjas in med eter- eller esterolja, roteras tre-fyra gånger och sedan skruvas in.



Tabell 1

Rör-dimension	Åtdragnings-moment	Kragstorle k A (mm)	Fläns
Ø9,5 (3/8")	32,7~39,9 N•m	12,8~13,2	
Ø15,9 (5/8")	61,8~75,4 N•m	19,3~19,7	

**OBS!** Rekommenderas endast i nödfall.



Du måste använda en momentnyckel, men om du tvingas installera enheten utan momentnyckel kan du följa installationsmetoden nedan.

**Kontrollera noggrant att ingen gasläcka uppstått efter avslutat arbete.**

När du drar åt en kragmutter med skiftnyckel kommer du till en punkt där åtdragsmomentet plötsligt stiger. Från den positionen drar du åt kragmuttern med nedan angiven vinkel:

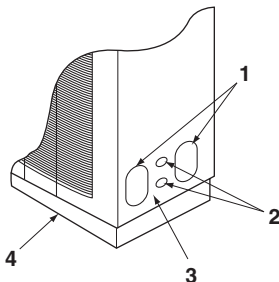
Rördimension	Ytterligare åtdragningsvinkel	Rekommenderad armlängd på verktyget
Ø9,5 (3/8")	60~90°	±200 mm
Ø19,1 (3/4")	30~60°	±300 mm

### Så här drar du köldmediumrören

Ta bort rörklämman.

#### Vid rördragning till vänster och höger

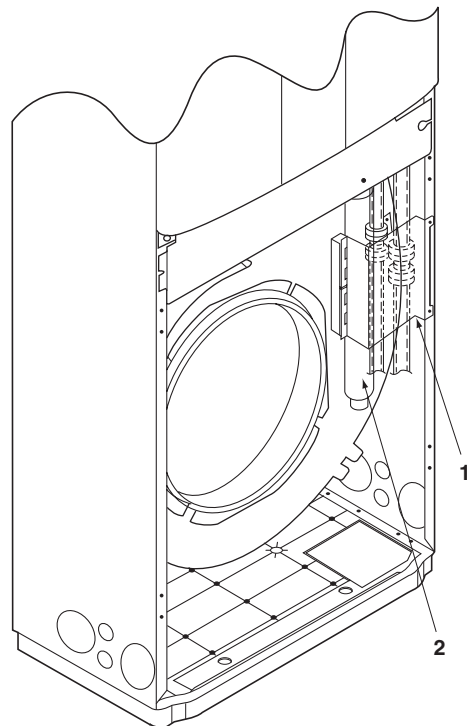
- 1 Öppna hålen i sidopanelen till höger (vänster).



- 1 Hål (välj något av följande) (vänster och höger sidopanel och bakpanelen). Fäst skyddet för hålet efter att du gjort hålet.
  - 2 Hål för kablar (välj något av följande) (vänster och höger sidopanel). Fäst bussningen efter att du gjort hålet.
  - 3 Sidopanel
  - 4 Bottenram
- 2 Dra köldmediumrör, dräneringsrör och enhetens kablar genom hålet i sidopanelen.

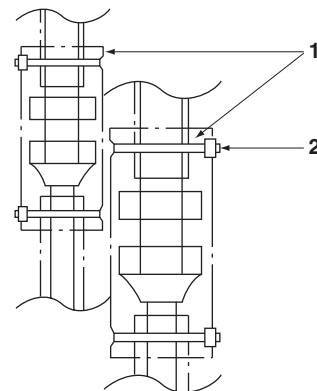
#### Vid rördragning bakifrån

- 1 Öppna hålen i bakpanelen.



- 1 Rörklämma
- 2 Dräneringsslang inuti enheten

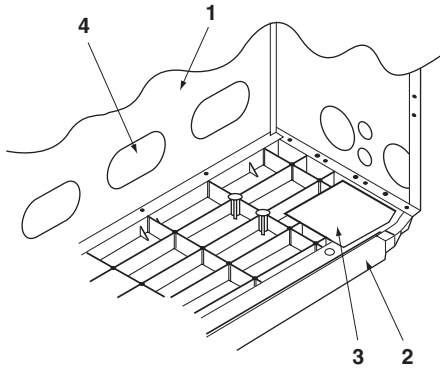
- 2 Dra köldmediumrör, dräneringsrör och enhetens kablar genom hålet i bakpanelen.
- 3 Rörisolering



- 1 Isolering för koppling (tillbehör)
- 2 Fästa med klämmor.

## Vid rördragning nedåt

- 1 Skär hål på angiven plats i bottenramen.



- 1 Bakpanel
- 2 Bottenram
- 3 Gör hål här.
- 4 Förstansat hål

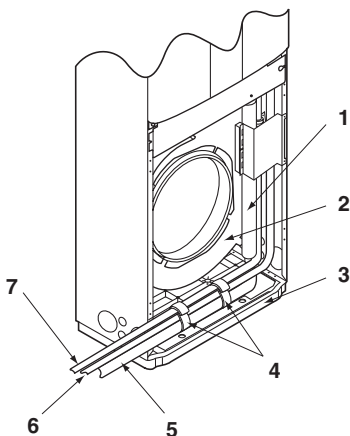
- 2 Dra köldmediumrör, dräneringsrör och enhetens kablar genom hålet i bottenramen.

- 3 Se bilden i "Rörisolering" på sid 5.

När du ordnat med rören och kablarna fäster du köldmediumrören, dräneringsslangen i enheten, inomhus-utomhusenhetens signalöverföringsledning och jordkablarna i rörhållaren. (Mer om kabeldragning finns i "Elektriska kopplingar" på sid 8.)

## ANSLUTA DRÄNERINGSRÖR

- 1 Ordna dräneringsrören.  
Ordna dräneringsrören så dräneringen fungerar som den ska. Tänk på följande för att undvika läckor.



- 1 Dräneringsslang inuti enheten
- 2 Flätkåpa
- 3 Bottenram
- 4 Fäst slangen här
- 5 Dräneringsrör (anskaffas lokalt) Vinylrör (rörstorlek I.D. 20 mm)
- 6 Gasrör
- 7 Vätskerör

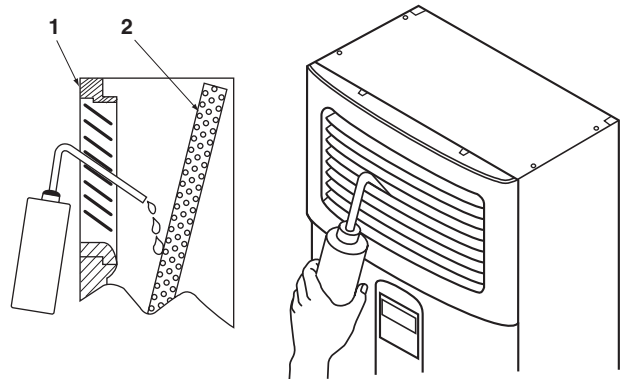


### FÖRSIKTIGT

- Fäst dräneringsröret med köldmediumrören enligt bilden till höger eller fäst det på annat vis så att inget tryck hamnar på slangen inuti enheten. Detta krävs för att förhindra att dräneringsröret lossnar samt för att isoleringen ska sitta så bra som möjligt. Se till att dräneringsröret lutar i minst 1/100 lutning för att undvika luftfickor.
- Dräneringsröret kan bli igensatt om vatten samlas i dräneringsröret.
- Kondens kan bildas på röret eller rinna ut från enheten. Därför ska du isolera röret minst på de två platser som visas nedan.
- Alla rör i rummet och inuti enheten.
- Vid kopplingen mellan enhetens dräneringsslang och byggnadens dräneringsrör.

- 2 Efter att ha ordnat dräneringsslangen kontrollerar du att dräneringen fungerar som den ska och att inget vatten läcker från kopplingarna.

Håll försiktigt cirka 1 liter vatten genom luftutloppet så att det faller på värmeväxlaren i vinkel utan att skvätta.



- 1 Luftutlopp
- 2 Värmeväxlare



### FÖRSIKTIGT

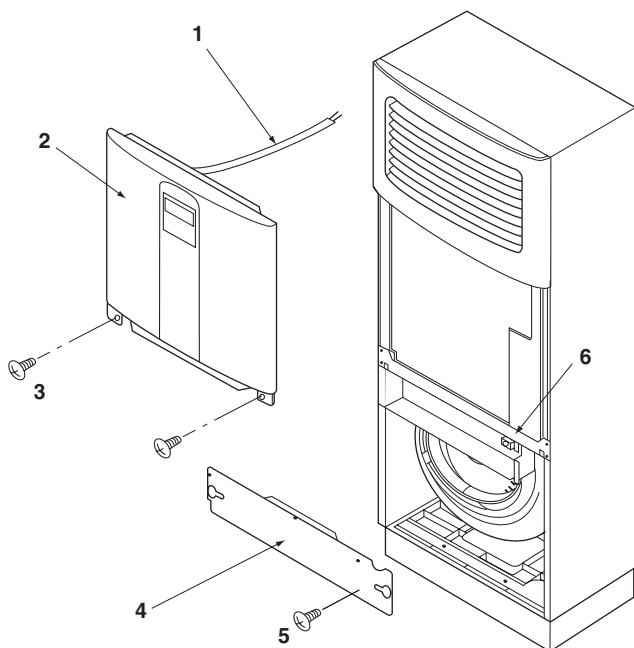
- För att förhindra att smådjur kommer in i förseglas hålen med kitt eller isoleringsmaterial (anskaffas lokalt).
- Dräneringsrörkopplingar  
Koppla inte dräneringsrören direkt till avloppsrör som luktar ammoniak. Ammoniaken i avloppet kan komma in i inomhusenheten via dräneringsrören och orsaka korrosion i värmeväxlaren.

## SEPARAT INSTALLATION AV KONTROLLPANELEN

För den här enheten kan fjärrkontrollen (driftsdelen) som fästs på kontrollpanelen installeras separat med hjälp av en lokalt anskaffad fjärrkontrollkabel.

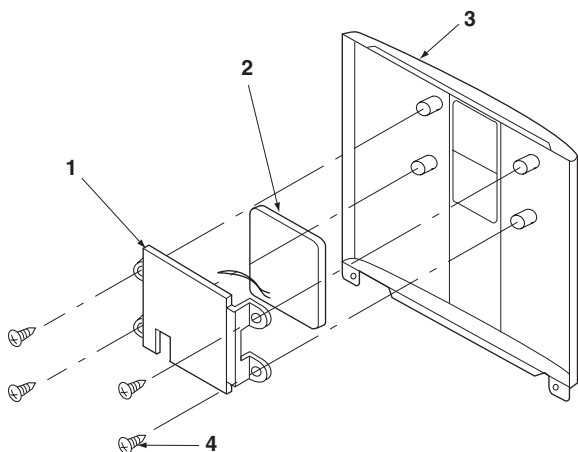
Se avsnittet "Elektriska kopplingar" på sid 8 för mer information om kabeln till fjärrkontrollen.

- 1 Ta loss locket på kopplingsboxen och lossa kabeln till fjärrkontrollen från fjärrkontrollens kopplingsplint.



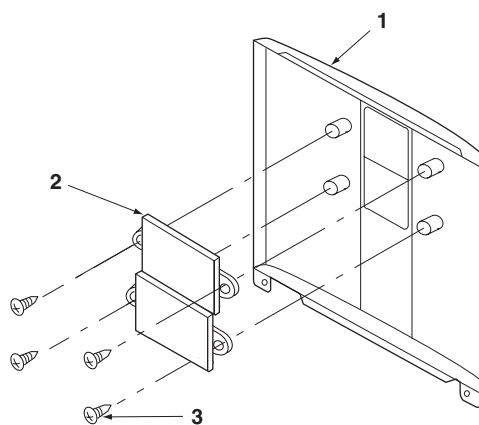
- 1 Kablar för fjärrkontroll
- 2 Frontpanelens platta
- 3 Skruv (M4x2)
- 4 Kopplingsboxens lock
- 5 Skruv (M4)
- 6 Fjärrkontrollens kretsblock

- 2 Ta bort fjärrkontrollens fästplåt på baksidan av frontpanelens platta.



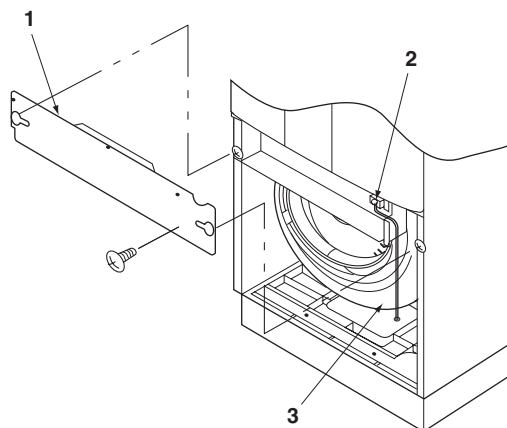
- 1 Fjärrkontrollens fästplåt
- 2 Fjärrkontroll
- 3 Frontpanelens platta
- 4 Skruv (M4x4)

- 3 Fäst den medföljande plåten över hålet på frontpanelens platta där fjärrkontrollen satt.



- 1 Frontpanelens platta
- 2 Plåt som täcker hålet (medföljer)
- 3 Skruv (M4x4)

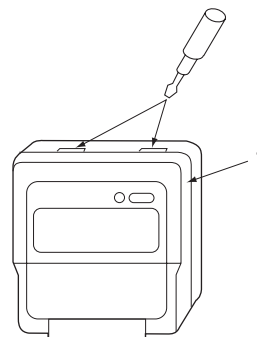
- 4 Anslut fjärrkontrollens kablar (lokalt anskaffade) till fjärrkontrollens kopplingsplint och dra kablar från enheten. Fäst fjärrkontrollens kablar i rörhållaren.



- 1 Kopplingsboxens lock
- 2 Fjärrkontrollens kopplingsplint
- 3 Kablar för fjärrkontroll

- 5 Öppna fjärrkontrollen och anslut fjärrkontrollens kabel (anskaffas lokalt) (fjärrkontrollens kabel har ingen polaritet).

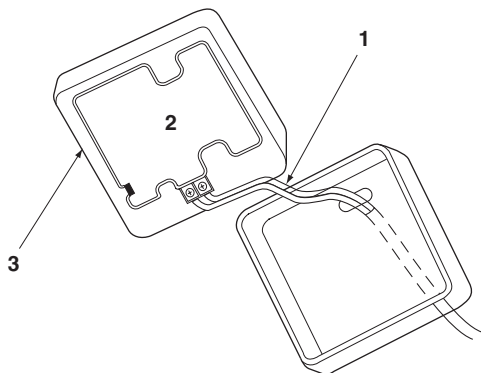
1. Ta bort den övre delen av fjärrkontrollen. Ta bort den övre delen av fjärrkontrollen med en spårskruvmejsel eller liknande.



- 1 Fjärrkontrollens överdel

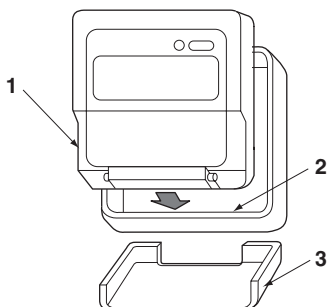


2. Fäst fjärrkontrollens kabel.



- 1 Kablar för fjärrkontroll
- 2 Fjärrkontrollens kretskort
- 3 Fjärrkontrollens överdel

3. Sätt samman fjärrkontrollen igen. Därefter sätter du dit det medföljande locket till fjärrkontrollen.



- 1 Fjärrkontrollens överdel
- 2 Sätt först in spärren i botten
- 3 Fjärrkontrollens lock (medföljer)

6 När du ordnat fjärrkontrollens kablar sätter du ihop inomhus-enheten enligt steg 1~4 ovan.

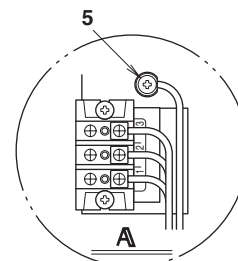
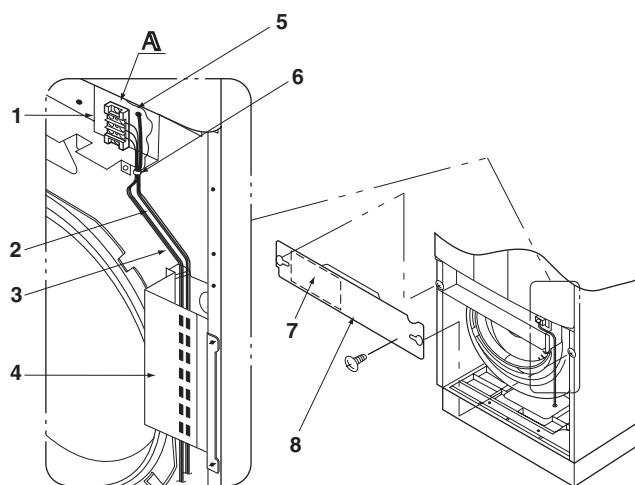
■ Specifikationer för fältkabel:

	Kabel	Storlek (mm <sup>2</sup> )	Längd
Kabeldragning mellan enheter	H05VV-U4G (OBS! 1)	2,5	—
Kabel för fjärrkontroll	Vinylsladd med skärm eller kabel (2-trådig) (OBS! 2)	0,75-1,25	Max 500 m

- OBS!**
- 1. Endast om rören är skyddade. Använd H07RN-F om det inte finns skydd.
  - 2. Isolerad tjocklek: ≥1 mm.

**Metoder för kabelanslutning av enheter och fjärrkontrollsladdar**

- Lossa kopplingsboxens lock enligt bilden nedan och anslut kablarna till enhetens kopplingsplint (3P) på höger sida av enheten med matchande fas. Fäst sedan kablarna med hjälp av klämman.
- Ordna kablarna och fäst ett lock ordentligt så att det inte flyttar sig under kabeldragningen.
- Fäst kablarna mellan enheterna och jordledningen i rörklämman.



- 1 Strömförsörjningens kopplingsplint (3P)
- 2 Kabeldragning mellan enheter
- 3 Jordledning
- 4 Rörklämma
- 5 Jordningskontakt
- 6 Klämma
- 7 Kopplingschema
- 8 Kopplingsboxens lock

**ELEKTRISKA KOPPLINGAR**

- Alla komponenter och allt material från fältförråd samt alla elektriska installationer måste uppfylla lokala föreskrifter.
- Använd endast kopparledning.
- Kabeldragningsinformation finns i "Kopplingsexempel" på sid 9 som medföljer enheten.
- Kabeldragningsinformation för fjärrkontrollen finns i installationshandboken som medföljer fjärrkontrollen.
- All ledningsdragning måste utföras av behörig elektriker.
- En strömbrytare som kan stänga av spänningsmatningen till hela systemet måste installeras.
- Installera en jordfelsbrytare. Om en jordfelsbrytare saknas kan det leda till elektriska stötar.
- Se Manual för installering som medföljer utomhusaggregatet betr. dimensioner för matarledning till utomhusaggregat, effekt för överspänningskydd och strömbrytare, samt anvisningar för ledningsdragning.
- Jorda luftkonditioneraren.
- Anslut inte jordledningen till gasrör, vattenledningar, åskledare eller jordledning för telefoni.
  - Gasrör: kan orsaka explosioner eller eldsvåda vid gasläckor.
  - Vattenledningar: ingen jordning om hårda vinylrör används.
  - Telefonjordledning eller åskledare: kan orsaka onormalt hög elektrisk potential i jorden vid åska.

## Försiktighetsåtgärder

- Sätt inte ihop fjärrkontrollkabeln med kabeldragningen mellan enheterna. Det kan orsaka driftproblem.
- Fjärrkontrollkabeln och kablaget mellan enheterna ska ligga minst 50 mm från andra elkablar. Om inte dessa anvisningar följs kan elektriskt brus göra att systemet inte fungerar.
- För att förhindra att smådjur kommer in i förseglas hålen för kablarna med kitt eller isoleringsmaterial (anskaffas lokalt). (Om smådjur eller insekter kommer in i enheten kan de orsaka kortslutning i kopplingsboxen.)



### FÖRSIKTIGT

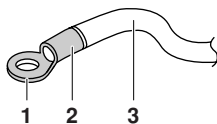
Nedanstående måste beaktas när spänningskällan kopplas in.

Säkerhetsföreskrifter för strömkablar

(Använd en rund kontakt för anslutning till strömförsörjningens terminalkort. Om detta är absolut omöjligt ska följande instruktioner följas.)

- Anslut inte kablar med olika trådstorlek till samma spänningsstift. (Lösna anslutningar kan leda till överhettning.)
- Gör anslutningarna enligt illustrationen nedan om kablarna har samma storlek.
- Vid kabeldragning ska föreskrivna kablar användas. Slut för anslutningarna och fäst kablarna så att inga externa krafter påverkar terminalerna.
- Dra inte åt terminalskruvarna för hårt, annars kan skruvarna skadas.
- Åtdragningsmomentet för terminalskruvarna visas i tabellen till höger.

Åtdragningsmoment	
Plint för fjärrkontrollen	0,79-0,97 N•m
Kopplingsplint för kabeldragning mellan enheter	1,18-1,44 N•m
Jordningskontakt	1,44-1,94 N•m



- 1 Rund kontakt
- 2 Fäst isoleringsmanschetten
- 3 Elkabel



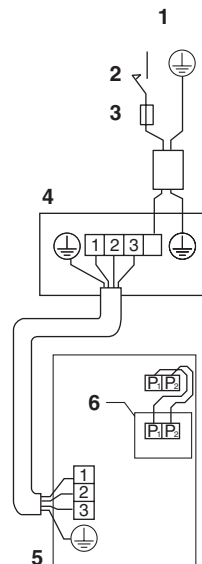
## KOPPLINGSEXEMPEL

Betr ledningsdragning för utomhusaggregat: se installationsmanual som medföljer detta.)

### Kontrollera systemtyp

Partyp

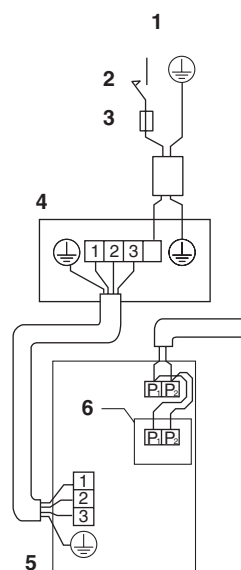
En kontrollpanel styr 1 inomhusaggregat. (standardsystem)



- 1 Nätanslutning
- 2 Huvudströmbrytare
- 3 Säkring
- 4 Utomhusenhet
- 5 Inomhusenhet
- 6 Kontrollpanel

### Styrning med 2 fjärrkontroller

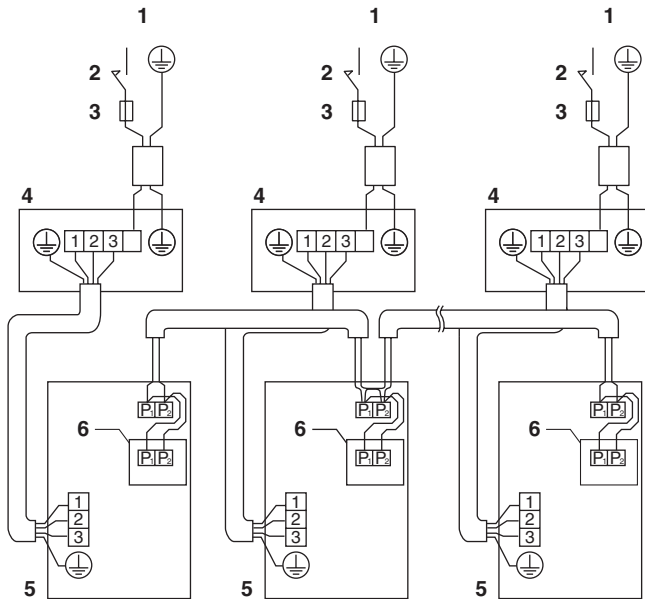
En kontrollpanel och 1 fjärrkontroll styr 1 inomhusenhet.



- 1 Nätanslutning
- 2 Huvudströmbrytare
- 3 Säkring
- 4 Utomhusenhet
- 5 Inomhusenhet
- 6 Kontrollpanel (se Obs! 2)

## Gruppstyrning

En fjärrkontroll styr upp till 16 inomhusaggregat (alla inomhusaggregat styrs via kontrollpanelen).



- 1 Nätanslutning
- 2 Huvudströmbrytare
- 3 Säkring
- 4 Utomhusenhet
- 5 Inomhusenhet
- 6 Kontrollpanel (se Obs! 3)

### OBS!



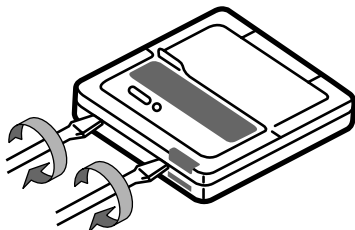
1. Alla transmissionsledning, utom de till fjärrkontrollen, är polariserade och måste stämma med anslutningssymbolen.
2. Om enheten styrs med 2 fjärrkontroller drar du ytterligare kablar från fjärrkontrollen till fjärrkontrollens kopplingsplint. (Se kapitlet "Separat installation av kontrollpanelen" på sid 7)
3. Om enheten styrs med gruppstyrning kopplar du bort fjärrkontrollens kabel mellan kopplingsplinten och kontrollpanelen. (Se kapitlet "Separat installation av kontrollpanelen" på sid 7)

## Styrning med 2 fjärrkontroller (styra 1 inomhusenhet med 2 fjärrkontroller)

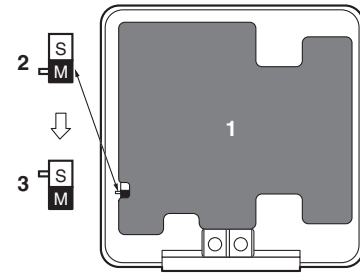
När du använder 2 fjärrkontroller måste antingen kontrollpanelen eller den separata fjärrkontrollen vara inställd på "main" och den andra på "sub".

### Ändra Main/Sub

- 1 Sätt in en spårskruvmejsel i hålet mellan fjärrkontrollens övre och nedre del och bänd försiktigt upp överdelen. (Fjärrkontrollens kretskort sitter i fjärrkontrollens övre del.)



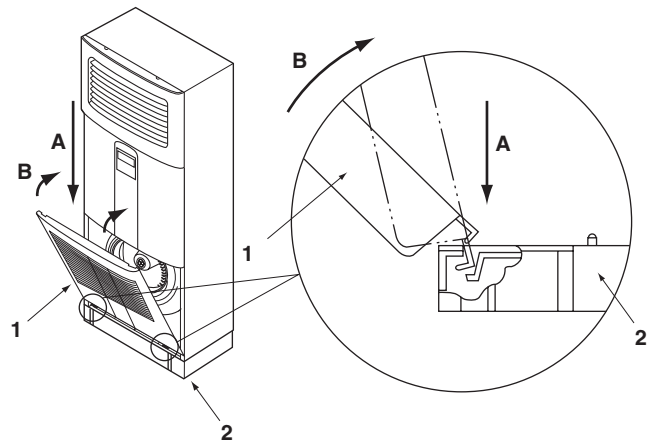
- 2 Vrid kontakten main/sub på den ena fjärrkontrollen till läge "S". (Låt den andra fjärrkontrollen vara kvar i läge "M".)



- 1 Fjärrkontrollens kretskort
- 2 Fabriksinställning
- 3 Bara den ena fjärrkontrollen måste ställas om

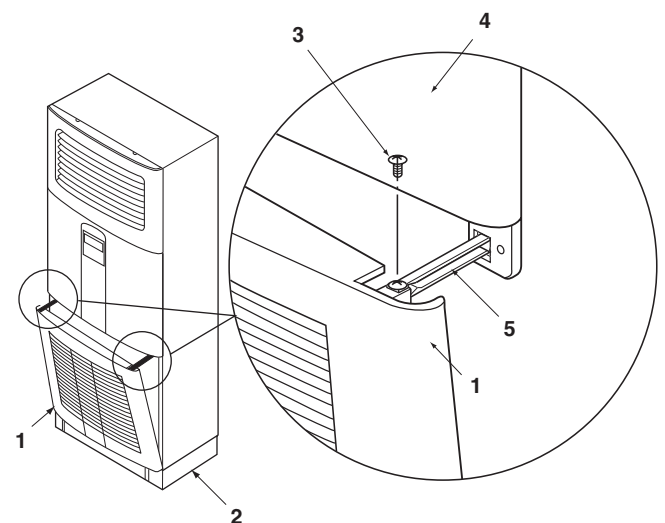
## INSTALLATION AV LUFTINTAGSGALLRET

- 1 Häkta fast luftintagsgallret i skåran på enhetens bottenram i ordningen (A) och (B).



- 1 Galler för luftintag
- 2 Bottenram

- 2 Sätt gallerproppen (frontpanelen) i skåran i luftintagsgallret och skruva fast galleret i ursprungsläget. Dra inte åt skruvarna för hårt.





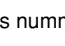
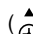
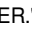
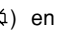

- 1 Galler för luftintag
- 2 Bottenram
- 3 Skruv (M4x12)
- 4 Frontpanel
- 5 Gallerpropp

## INSTÄLLNINGAR

Inställningarna måste göras från fjärrkontrollen i enlighet med typen av installation.

- Inställning kan göras genom att ändra "Läge", "FÖRSTA KODNR." och "ANDRA KODNR."
- Mer information om inställning och drift finns i avsnittet "Inställningar" i fjärrkontrollens installationshandbok.

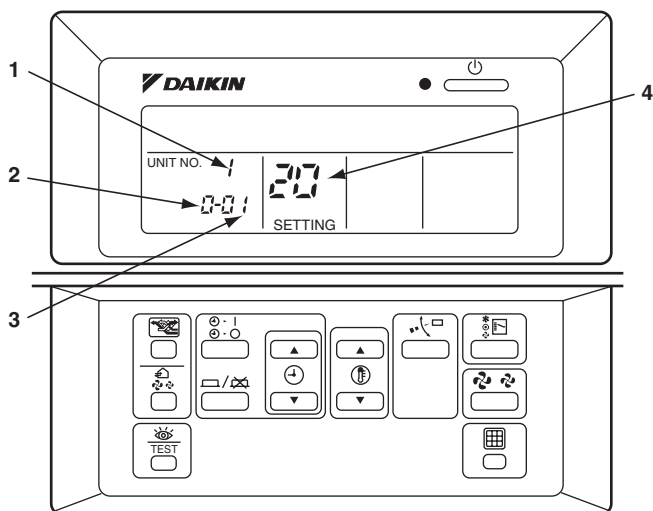
### Procedur

- 1 Tryck på knappen INSPEKTION/TEST (  ) i minst 4 sekunder i normalläge för att byta till "LOKAL INSTÄLLNING".
- 2 Tryck på knappen TEMPERATURINSTÄLLNING (  ) och välj önskat "Läge".
- 3 Om du ska göra inställningar för varje inomhusenhet under gruppstyrning trycker du på knappen TIMER-LÄGE START/STOPP (  ) och väljer inomhusenhetens nummer. (Behövs inte vid gemensam inställning av gruppstyrning)
- 4 Tryck på övre delen av knappen PROGRAMMERINGSTID (  ) och välj "FÖRSTA KODNUMMER".
- 5 Tryck på knappen (  ) och välj "ANDRA KODNUMMER".
- 6 Tryck på knappen TIMER PÅ/AV (  ) en gång för att bekräfta den nya inställningen.
- 7 Tryck på knappen INSPEKTION/TESTDRIFT (  ) för att återgå till "NORMALLÄGE".

### OBS!



Inställningen görs i gruppläge, men om lägesnumret inom parentes väljs kan inomhusenheterna även ställas in var för sig. För kontroll av individuella inställningar för varje inomhusenhet ska lägesnumret i parentes väljas.



- 1 Enhetsnummer
- 2 Första kodnr.
- 3 Andra kodnr.
- 4 Läge

## Inställning av luftfiltersymbol

- Kontrollpanelerna är försedda med en LCD-display som visar när det är dags för rengöring av luftfilter.
- Ändra "Andra Kodnr." enligt tabellen nedan, beroende på hur mycket smuts och damm det finns i rummet. ("Andra kodnr." är inställt av tillverkaren till "01" för lätt förorening av filter)

Inställning	Filterrengöringsperiod (lång livslängd)	Läge	Första kodnr.	Andra kodnr.
Förorening av luftfilter - lätt	±2500 timmar	10 (20)	0	01
Förorening av luftfilter - kraftig	±1250 timmar			02

## Inställning av nummer för inomhusaggregat i samkörningssystem

Vid användning i samkörningssystem ändrar man Andra kodnr. så som anges i tabellen. (Det andra kodnumret är inställt av tillverkaren till "01" för parsystem.)

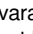
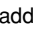
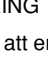

Inställning	Läge	Första kodnr.	Andra kodnr.
Parsystem (1 aggregat)	11 (21)	0	01
Samkörningssystem (2 aggregat)			02
Samkörningssystem (3 aggregat)			03

## TESTKÖRNING

Se avsnittet "Följande punkter måste utföras extra noga och kontrolleras efter installation" på sid 3.

Gör en testkörning för att skydda aggregatet, när rör för kylvätska och för dränering samt elledningar har monterats.

## Provkörning

- 1 Öppna avstängningsventilen på gassidan.
- 2 Öppna avstängningsventilen på vätskesidan.
- 3 Låt elvärmaren till vevhuset vara på under 6 timmar. (Ej nödvändigt för enheter som endast har kylning)
- 4 Ställ in drift för kylning via kontrollpanelen och starta genom att trycka på TILL/FRÅN-knappen (  ).
- 5 Tryck 4 gånger på knappen INSPEKTION/TESTKÖRNING (  ) (2 gånger för sladdlös fjärrkontroll) och låt aggregatet gå i testkörningsläge under 3 minuter.
- 6 Tryck på knappen JUSTERING AV LUFTFLÖDESRIKTNING (  ) om du vill kontrollera att enheten är i drift.
- 7 Tryck på knappen INSPEKTION/TESTKÖRNING (  ) för normal drift.
- 8 Kontrollera aggregatets funktion enligt manualen.



### Försiktighetsåtgärder

1. Se "Så här utför du en feldiagnos" på sid 12 om enheten inte fungerar korrekt.
2. Efter slutförd testkörning, tryck en gång på knappen INSPEKTION/TESTKÖRNING för inspektionsläge och kontrollera att felkoden är "00". (=normal)  
Om koden är något annat än "00", se "Så här utför du en feldiagnos" på sid 12.

### Så här utför du en feldiagnos

Med strömmen på är det möjligt att kontrollera feltypen genom att avläsa felkoden som visas på kontrollpanelen.

#### Diagnos med kontrollpanelens LCD-display.

- Med kontrollpanelen. (OBS! 1)  
När driften avbryts av något, driftslampan blinkar och "👁️" och felkoden visas på LCD-displayen. I det här fallet kan du utläsa felet med hjälp av tabellen med felkoder. För gruppstyrning visas enhetsnummer så att du kan hitta rätt inomhusenhet. (OBS! 2)
  - Med den trådlösa fjärrkontrollen.  
(Se även handboken som medföljer den trådlösa fjärrkontrollen)  
Vid ett driftstopp blinkar displayen på inomhusenheten. Du kan då avläsa felet med hjälp av tabellen med felkoder och följande procedur. (OBS! 2)
- 1 Tryck på knappen INSPEKTION/TESTKÖRNING, "👁️" visas och "0" blinkar.
  - 2 Tryck på knappen TIDPROGRAMMERING och sök upp den enhet som stannat.  
3 korta ljudsignaler..Utför alla följande åtgärder  
1 kort ljudsignal.....Utför (3) och (6)  
1 lång ljudsignal.....Inget fel
  - 3 Tryck på knappen DRIFTLÄGE – den övre siffran i felkoden blinkar.
  - 4 Fortsätt trycka på knappen TIDPROGRAMMERING, 2 korta ljudsignaler hörs och den övre koden visas.
  - 5 Tryck på knappen DRIFTLÄGE – den nedre siffran i felkoden blinkar.
  - 6 Fortsätt trycka på knappen TIDPROGRAMMERING, en lång ljudsignal hörs och den nedre koden visas.  
En lång ljudsignal indikerar felkoden.

OBS!



1. Tryck på knappen INSPEKTION/TESTKÖRNING på kontrollpanelen – "👁️" börjar blinka.
2. Håll ned PÅ/AV-knappen i minst 5 sekunder i inspektionsläge så försvinner felhistoriken, varefter felkoden visas och försvinner två gånger, följt av koden "00" (normal). Displayen övergår från inspektionsläge till normalläge.

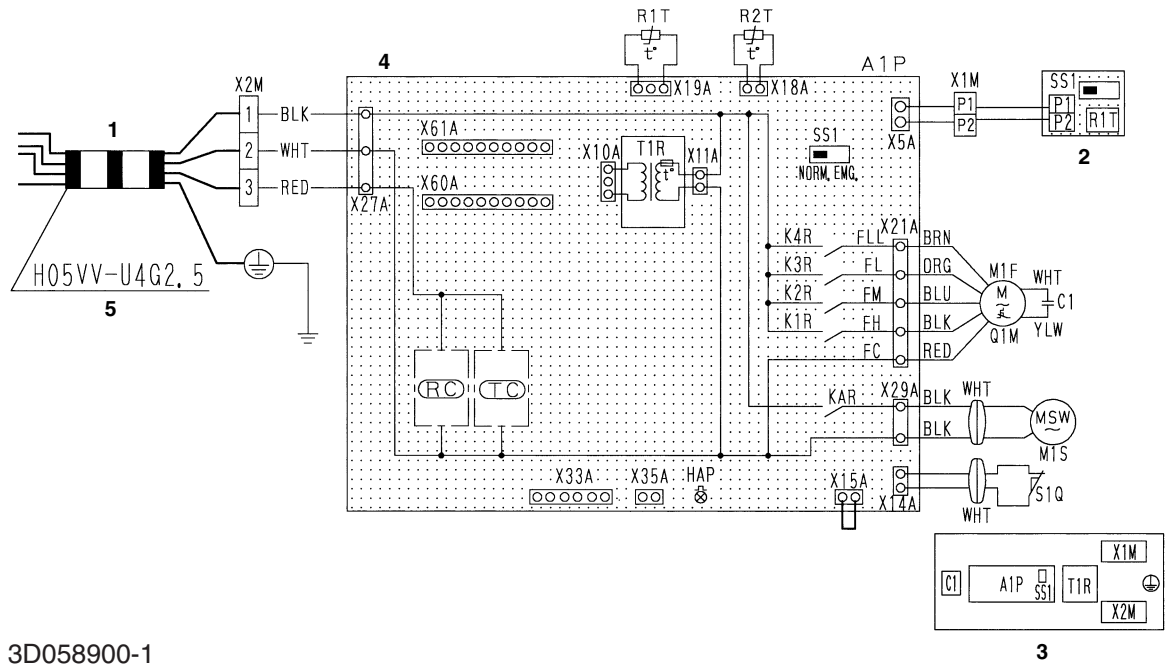
### Felkoden anger aktuellt fel

- För platser där felkoden lämnats tom visas inte "👁️"-indikeringen. Trots att driften fortsätter ska du inspektera systemet och utföra nödvändiga reparationer.
- Beroende på typ av inomhusenhet eller utomhusenhet kan felkoden eventuellt inte visas.

Felkod	Beskrivning
A1	Inomhusenhetens kretskort är defekt
A3	Dräneringsvattennivån är onormal
A6	Inomhusenhetens fläktmotor är överbelastad, har överström eller är låst
A7	Svängklaffmotorn är låst
AF	Defekt luftfuktare
AH	Defekt luftrenare Endast luftrenaren är ur funktion
AJ	Felaktig typinställning Kapacitetsdata är felaktigt inställda. Inget programmerat i datalager IC.
C4	Defekt sensor för värmeväxlartemperatur
C9	Defekt sensor för insugningsluft
CC	Fel på temperatursensorsystemet Defekt sensor för fjärrkontroll
CJ	Fjärrkontrollens termistor är ur funktion, men systemet kan köras med systemets termistor
E0	Ett skydd har utlösts (utomhusenhet)
E1	Utomhusenhetens kretskort är defekt
E3	Onormalt högt tryck (utomhusenhet)
E4	Onormalt lågt tryck (utomhusenhet)
E5	Funktionsstörning i kompressormotorns lås
E7	Utomhusenhetens fläktmotor är låst Överströmsskyddet för utomhusenhetens fläkt har utlösts
E9	Defekt elektronisk expansionsventil (utomhusenhet)
F3	Onormal utloppsrorertermperatur (utomhusenhet)
H3	Defekt högtrycksomkopplare (utomhusenhet)
H7	Felsignal för motorposition (utomhusenhet)
H9	Defekt lufttermistor (utomhusenhet) Luftkonditioneringsanläggningen stannar vid fel med hänsyn till modell och driftsförhållanden.
J2	Fel på aktuell sensor
J3	Defekt termistor för utloppsror (utomhusenhet) Luftkonditioneringsanläggningen stannar vid fel med hänsyn till modell och driftsförhållanden.
J5	Defekt termistor för insugsror (utomhusenhet)
J6	Defekt termistor för värmeväxlare (utomhusenhet) Luftkonditioneringsanläggningen stannar vid fel med hänsyn till modell och driftsförhållanden.
J9	Defekt temperatursensor för insugsror (utomhusenhet)
JA	Defekt trycksensor för utloppsror (utomhusenhet)
JC	Defekt trycksensor för insugsror (utomhusenhet)
L4	Överhettad kylfläns (utomhusenhet) Defekt inverterare.
L5	Omedelbart överströmsfel (utomhusenhet) Möjligt jordfel eller kortslutning i kompressormotorn.
L8	Elektrisk termofel (utomhusenheten) Möjlig elektrisk överbelastning i kompressorn eller kabelfel i kompressormotorn.
L9	Överstegringskydd (utomhusenhet) Kompressor ev låst.
LC	Överföringsfel mellan utomhusenheternas inverterare (utomhusenhet)
P1	Öppen fas (utomhusenhet)
P3	Defekt temperatursensor för kretskort (utomhusenhet)
P4	Defekt temperatursensor för kylfläns (utomhusenhet)
PJ	Felaktigt inställd typ (utomhusenhet) Kapacitetsdata är felaktigt inställda. Inget programmerat i datalager IC.
U0	Onormal insugsrorertermperatur eller för låg köldmediumnivå Mängden köldmedium kan vara för liten.
U1	Motfas Motfas i två av ledningarna L1, L2 och L3.

U2	Spänningsfel i strömförsörjningen (utomhusenhet) Kan leda till inverterarfasförlust eller fel på huvudkretsens kondensatorer.
U4 UF	Överföringsfel (inomhusenhet – utomhusenhet) Felkopplingar mellan inomhus- och utomhusenheter eller fel i kretskortet som sitter i inomhus- eller utomhusenheter. Om UF visas är kabeldragningen mellan inomhus- och utomhusenheter felaktig. Koppla därför omedelbart ifrån strömmen och korrigera kabeldragningen. (Kompressorn och fläkten som monterats på utomhusenheten kan startas oberoende av fjärrkontrollens inställning.)
U5	Överföringsfel (inomhusenhet – utomhusenhet) Felaktig överföring mellan inomhusenheten och fjärrkontrollen.
U8	Fel i överföringen mellan huvud- och underfjärrkontroller. (Fel i underfjärrkontroll.)
UA	Saknad inställning för multisystem Fel på inställning av multisystem för samtidig PÅ/AV.
<b>UC</b>	Överlappande centrala styradresser
UJ	Överföringsfel i tillbehör.

# KOPPLINGSSCHEMA (För FVQ71~125BV1B)



3D058900-1

- 1 Till utomhusenhet
- 2 Kontrollpanel
- 3 Kopplingsbox
- 4 Inomhusenhet
- 5 Anm 7

## OBS!



1. □□□□: terminal, ○○○, □, □: kontakt, □□□: kortslutningskontakt, ■■■: fältanslutning
2. Om en central fjärrkontroll används ska den anslutas till enheten i enlighet med bifogad installationshandbok.
3. X33A, X35A, X60A, X61A kopplas när tillval används.
4. Fjärrkontrollmodeller varierar beroende på kombinationssystem, kontrollera tekniskt material, kataloger osv före anslutning.
5. Bekräfta inställningsmetoden för brytaren (SS1) med installationshandboken, tekniskt material osv.
6. Symbolförklaring: RED: röd, BLK: svart, WHT: vit, ORG: orange, BLU: blå, BRN: brun.
7. Endast om rören är skyddade. Använd H07RN-F om det inte finns skydd.

A1P.....Kretskort  
 C1.....Kondensator  
 HAP.....Lysdiod (servicemonitor grön)  
 K1R~K4R.....Magnetrelä (M1F)  
 KAR.....Magnetrelä (M1S)  
 M1F.....Motor (fläkt, inomhusenhet)  
 M1S.....Motor (svängbar klaff)  
 Q1M.....Temperaturbrytare  
 R1T.....Termistor (luft)  
 R2T.....Termistor (spole)  
 S1Q.....Begränsningsbrytare (svängbar klaff)  
 SS1.....Brytare (nödbrytare)  
 T1R.....Transformator (220~240 V/22 V)  
 X1M.....Kopplingslist (fjärrkontroll)  
 RC.....Signalmottagare  
 TC.....Överföringskrets för signaler

## Kontrollpanel

R1T.....Termistor (luft)  
 SS1.....Väljarkopplare (huvudenhet/underenhet)

## Kontakt för tillbehör

X33A.....Kontakt (adapter för kablage)  
 X35A.....Kontakt (strömförsörjning för adapter)  
 X60A, X61A.....Kontakt (gränssnittsadapter för Sky Air Series)

**DAIKIN INDUSTRIES, LTD.**

Head office:  
Umeda Center Bldg., 2-4-12, Nakazaki-Nishi,  
Kita-ku, Osaka, 530-8323 Japan

Tokyo office:  
JR Shinagawa East Bldg., 2-18-1, Konan,  
Minato-ku, Tokyo, 108-0075 Japan  
<http://www.daikin.com/global>

**DAIKIN EUROPE N.V.**

Zandvoordestraat 300, B-8400 Oostende, Belgium