

DAIKIN



Návod na inštaláciu

**Klimatizačné zariadenia systému Split
Typ pre postavenie na podlahe**

**FVQ71BV1B
FVQ100BV1B
FVQ125BV1B**

Obsah

	<u>Strana</u>
Bezpečnostné preventívne opatrenia.....	1
Pred inštaláciou.....	2
Voľba miesta inštalácie	3
Inštalácia vnútornej jednotky.....	3
Chladiace potrubie	4
Inštalácia vypúšťacieho potrubia.....	6
Samostatná inštalácia ovládacieho panelu	7
Elektrické zapojenie	8
Príklad zapojenia.....	9
Inštalácia mriežky prívodu vzduchu	10
Nastavenia na mieste inštalácie.....	11
Skúšobná prevádzka.....	12
Schéma zapojenia.....	14



PRED INŠTALÁCIOU SI DÔKLADNE PREČÍTAJTE TENTO NÁVOD.

TENTO NÁVOD USCHOVAJTE VO VAŠOM DOSAHU PRE NESKORŠIE POUŽITIE.

Bezpečnostné preventívne opatrenia

Pred inštaláciou klimatizačného zariadenia si dôkladne prečítajte "Bezpečnostné hľadiská" a zariadenie správne nainštalujte.

Po ukončení inštalácie vykonajte skúšobnú prevádzku, aby ste skontrolovali možné chyby a vysvetlili zákazníčkovi, ako obsluhovať klimatizáciu. Urobte to s pomocou návodu na obsluhu. Zákazníka požiadajte, aby si uschoval návod na inštaláciu spolu s návodom na obsluhu za účelom ich použitia v budúcnosti.

Klimatizačné zariadenie prichádza na trh s označením "spotrebiče, ktoré nie sú prístupné verejnosti".



Ak nedodržíte tieto pokyny, môže to mať za následok zranenie osôb alebo usmrtenie.

Ak nedodržíte tieto pokyny, môže to mať za následok vznik škôd na majetku alebo zranenie osôb, ktoré môžu byť vážne v závislosti od okolností.

Varovanie

- O vykonanie inštalčných prác požiadajte predajcu vášho zariadenia alebo kvalifikovaných pracovníkov. Nikdy sa nesnažte klimatizáciu sami inštalovať. Nesprávne uskutočnená inštalácia môže spôsobiť únik vody, zasiahnutie elektrickým prúdom alebo vznik požiaru.
- Klimatizáciu inštalujte podľa pokynov uvedených v tomto návode na inštaláciu. Nesprávne uskutočnená inštalácia môže spôsobiť únik vody, zasiahnutie elektrickým prúdom alebo vznik požiaru.
- Pri inštalácii používajte len špecifikované príslušenstvo a diely. Použitie iných ako špecifikovaných dielov môže mať za následok pád jednotky, únik vody, zasiahnutie elektrickým prúdom alebo vznik požiaru.

- Klimatizáciu nainštalujte na pevný základ s dostatočnou nosnosťou. Nedostatočná pevnosť základu môže mať za následok pád zariadenia a spôsobenie zranení.
- Špecifikované inštalčné práce realizujte so zreteľom na silný vietor, možné víchrice alebo zemetrasenia. Nesprávne vykonané inštalčné práce môžu mať za následok pád jednotky a následný úraz.
- Presvedčte sa, či je pre túto jednotku k dispozícii samostatný elektrický napájací obvod a či boli všetky elektrické práce uskutočnené kvalifikovaným personálom podľa miestnych zákonov, predpisov a tohto návodu na inštaláciu. Nedostatočný výkon obvodu elektrického napájania alebo nevyhovujúce elektrické zariadenia môžu viesť k zasiahnutiu elektrickým prúdom alebo vzniku požiaru.
- Zabezpečte, aby celé zapojenie bolo bezpečné. Použite špecifikované vodiče a zabezpečte, aby na svorkovnici alebo vedení nepôsobili žiadne vonkajšie sily. Nesprávne pripojenie alebo zaistenie vodičov môže spôsobiť nenormálnu tvorbu tepla alebo vznik požiaru.
- Pri prepojení vnútorných, vonkajších jednotiek a zapojení elektrického napájania veďte vodiče tak, aby bolo možné bezpečne upevniť kryt skrine svorkovnice. Nesprávne umiestnenie veka skrine svorkovnice môže mať za následok zasiahnutie elektrickým prúdom, vznik požiaru alebo prehriatie svoriek.
- Ak plyn chladiva počas inštalčných prác uniká, priestory ihneď vyvetrajte. Ak sa chladivo dostane do styku s ohňom, môžu vzniknúť jedovaté plyny.
- Po ukončení inštalácie skontrolujte, či neuniká plyné chladivo. Pokiaľ by plynové chladivo unikalo do miestností a dostalo sa do styku so zdrojom požiaru (napr. teplovzdušný ohrievač, sporák alebo varič), môže dôjsť k tvorbe jedovatých plynov.
- Pred každým dotykem elektrických častí nezabudnite vypnúť jednotku.
- Nedotýkajte sa priamo chladiva, ktoré uniká z potrubí chladiva alebo iných miest, lebo vzniká nebezpečenstvo primrznutia.
- Zaisťujte uzemnenie klimatizácie. Jednotku neuzemňujte k potrubiu, bleskozvodu ani uzemneniu telefónneho vedenia. Nesprávne uzemnenie môže spôsobiť zasiahnutie elektrickým prúdom alebo vznik požiaru. Intenzívny nárazový prúd blesku alebo iného zdroja môže spôsobiť poškodenie klimatizačného zariadenia.
- Zabezpečte inštaláciu prúdového chrániča. Zanedbanie nutnosti inštalovať prúdový chránič môže mať za následok zasiahnutie elektrickým prúdom alebo vznik požiaru.

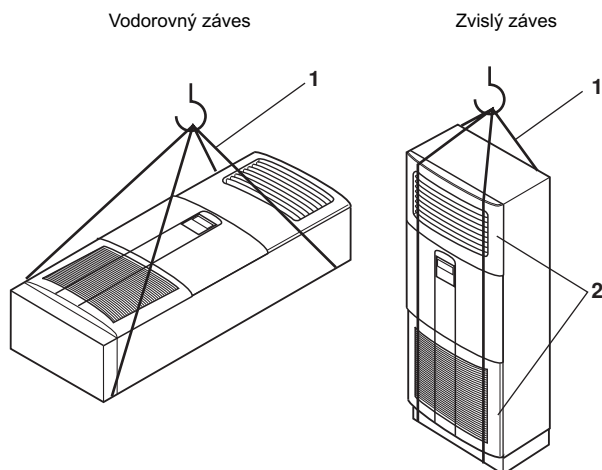
Upozornenie

- Pri dodržiavaní pokynov v tomto návode na inštaláciu nainštalujte vypúšťacie potrubie tak, aby ste zabezpečili správne vypúšťanie a zaizolujte potrubie, aby nedošlo ku kondenzácii. Nesprávne vypúšťacie potrubie môže mať za následok únik vody a poškodenie majetku.
- Nainštalujte vnútorné a vonkajšie jednotky, napájaciu kábelovú prípojku a prepojovacie vodiče najmenej 1 meter od televízneho alebo rozhlasového prijímača. Tým sa predíde možnosti rušenia obrazu alebo vzniku šumenia. (V závislosti od sily prichádzajúceho signálu môže byť vzdialenosť 1 metra pre odstránenie šumenia nedostatočná.)

- Dosah vysielania diaľkového ovládača (bezdrôtová súprava) môže byť v miestnostiach s elektrickými žiarivkami (typy s invertorom alebo rýchlym spúšťaním) kratší, než sa predpokladá. Vnútrnú jednotku nainštalujte čo možno najďalej od elektrických žiaroviek.
- Klimatizačné zariadenie neinštalujte na nasledovných miestach:
 - Na miestach s vysokou koncentráciou aerosolov alebo pár minerálnych olejov (napr. kuchyňa). Plastické diely sa môžu poškodiť, vypadnúť alebo spôsobiť únik vody.
 - Na miestach, kde vznikajú korozívne plyny (napríklad plyny kyseliny sírovej). Skorodované medené potrubia alebo spájkované diely môžu spôsobiť únik chladiva.
 - V blízkosti strojov vyžarujúcich elektromagnetické vlny. Elektromagnetické žiarenie môže narušiť činnosť riadiaceho systému a spôsobiť poruchu jednotky.
 - Na miestach s únikom horľavých plynov, alebo na miestach s uhlíkovými vláknami alebo horľavým prachom rozptýleným vo vzduchu, alebo na miestach, kde sa manipuluje s prchavými horľavinami (napr. riedidlo alebo benzín). Prevádzka jednotky za takých podmienok môže spôsobiť vznik požiaru.

Pred inštaláciou

- Pokiaľ sa neukončia inštalčné práce, je potrebné skladovať príslušenstvo potrebné pre inštaláciu. Neodhadzujte ho!
- Rozhodnite sa o spôsobe prepravy.
- Pri preprave zavesením jednotky použite slučku jemného materiálu tak, ako je zobrazené nižšie.



- 1 Slučka
- 2 Použite látku alebo zvlhnutú vláknitú dosku tak, aby sa mriežka výstupu a vstupu vzduchu nepoškodili.

POZNÁMKA Presvedčte sa, že sa slučka neskĺzne v smere šípky.



- Pri premiestnení jednotky pri alebo po otvorení na plastové diely nepôsobte silou.
- Pri výbere miesta inštalácie zoberte do úvahy papierové šablóny (súčasť obalového materiálu).
- Pri inštalácii vonkajšej jednotky si preštudujte návod na inštaláciu pripojený k vonkajšej jednotke.

Príslušenstvo

Konzola pre inštaláciu (priložená k hornému panelu)		1
Ochranná guma umiestnená v otvore		2
Puzdro		1
Izolácia spojení:		
• pre plynové potrubie		1
• pre kvapalinové potrubie		1
Krycia doska ovládacieho panelu		1
Veko diaľkového ovládača		1
Spona		5
Inštalčné šablóny Súčasť obalového materiálu		1
Skrutka		2
Návod na inštaláciu Návod na obsluhu		1

Voliteľné príslušenstvo

Ak sa vnútorná jednotka ovláda pomocou dvoch diaľkových ovládačov (viď "Nastavenia na mieste inštalácie" na strane 11), nainštalujte ich na vhodné miesto podľa príslušných technických informácií. (Pri inštalácii dodržujte pokyny uvedené v "Postupe pri inštalácii diaľkového ovládača" priloženom k diaľkovému ovládaču.)

U nasledovných položiek je nutné dávať špeciálny pozor počas konštrukcie a kontroly po ukončení inštalácie.

Položky, ktoré je nutné po ukončení práce skontrolovať

Odfajknite ✓ ak bolo skontrolované		
<input type="checkbox"/>	Sú vnútorná a vonkajšia jednotka pevne upevnené?	Jednotky môžu spadnúť, vibrovať alebo robiť hluk.
<input type="checkbox"/>	Je skúška utesnenia plynu ukončená?	Môže to mať za následok nedostatočné chladenie.
<input type="checkbox"/>	Je jednotka dostatočne izolovaná?	Kondenzovaná voda môže kvapkať.
<input type="checkbox"/>	Je odtok plynulý?	Kondenzovaná voda môže kvapkať.
<input type="checkbox"/>	Je napájacie napätie rovnaké, ako je to zobrazené na výrobnom štítku?	Jednotka sa môže poškodiť alebo môžu vyhoriť jednotlivé komponenty.
<input type="checkbox"/>	Je elektrické zapojenie a pripojenie potrubí správne?	Jednotka sa môže poškodiť alebo môžu vyhoriť jednotlivé komponenty.
<input type="checkbox"/>	Je jednotka bezpečne uzemnená?	Nebezpečné pri nesprávnom elektrickom uzemnení.
<input type="checkbox"/>	Súhlasí elektrické zapojenie podľa špecifikácií?	Jednotka sa môže poškodiť alebo môžu vyhoriť jednotlivé komponenty.
<input type="checkbox"/>	Blokuje niečo výstup alebo vstup vzduchu vnútornej alebo vonkajšej jednotky?	Môže to mať za následok nedostatočné chladenie.
<input type="checkbox"/>	Je zaznamenaná dĺžka chladiaceho potrubia a dodatočné doplnenie chladiča?	Náplň chladiča v systéme nie je jasná.

Položky kontrolované v čase dodávky

Odfajknite ✓ ak bolo skontrolované	
<input type="checkbox"/>	Vysvetlili ste obsluhu zákazníkovi pri jeho oboznámení sa s návodom na obsluhu?
<input type="checkbox"/>	Odovzdali ste návod na obsluhu vášmu zákazníkovi?

Vysvetlivky k obsluhu

Položky s označením VAROVANIE a UPOZORNENIE v návode na obsluhu sú položky, ktoré predstavujú možnosti spôsobenia úrazu a vzniku materiálnych škôd v spojení so všeobecným používaním výrobku. Preto je potrebné, aby ste úplne vysvetlili popísaný obsah a aby ste tiež požiadali svojich zákazníkov, že by si prečítali návod na obsluhu.

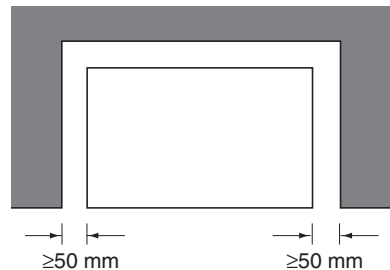
Poznámka pre inštalátora

Zákazníkovi vysvetlite, ako má správne jednotku obsluhovať (ovládať rozličné funkcie a nastavovať teplotu) tak, že mu umožníte, aby vykonal obsluhu sám postupom podľa návodu.

Voľba miesta inštalácie

Zvoľte také miesto inštalácie, ktoré spĺňa nasledovné podmienky a o ktorom ste sa dohodli so zákazníkom.

- Kde je možné zaistiť optimálne rozloženie vzduchu.
- Kde nič neblokuje vstup a výstup vzduchu a kde je možné zaistiť dostatočný voľný priestor pre údržbu a servis.
- Kde môže byť kondenzát správne vypustený.
- Kde je podlaha dostatočne pevná, aby uniesla hmotnosť vnútornej jednotky.
- Presvedčte sa, či nie je podlaha veľmi sklonená.
- Kde nie je riziko úniku horľavého plynu.
- Kde je možné prepojenie vnútornej a vonkajšej jednotky potrubím v povolenom rozsahu. (Pozrite návod na inštaláciu vonkajšej jednotky.)
- Vnútnu jednotku, vonkajšiu jednotku, elektrické vedenie sieťového elektrického napájania a prenosové vedenie umiestnite najmenej 1 meter od televíznych a rozhlasových prijímačov. Toto opatrenie je nutné ako prevencia proti rušeniu obrazu a zvuku uvedených prijímačov. (Podľa podmienok, pri ktorých sa generujú elektrické vlny, môže zariadenie generovať elektrický šum aj vo vzdialenosti 1 metra.)



Inštalácia vnútornej jednotky

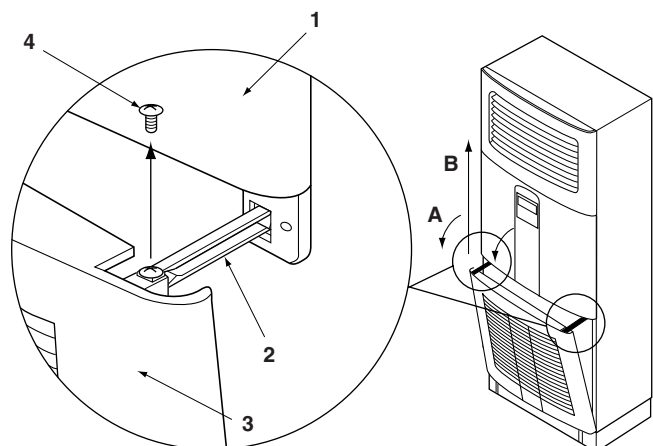
Pre diely používané pri inštaláčnych prácach používajte poskytnuté príslušenstvo a špecifikované diely skonštruované v našej spoločnosti.

Postup upevnenia

Vnútnu jednotku upevnite použitím zapusteného čapu atď., aby sa zabránilo pádu vysokej jednotky.

- 1 Demontujte mriežku prívodu vzduchu.

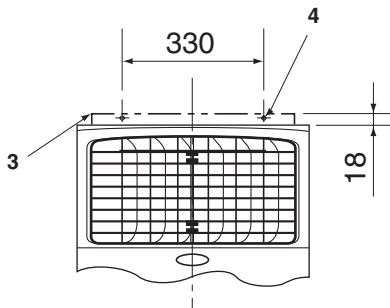
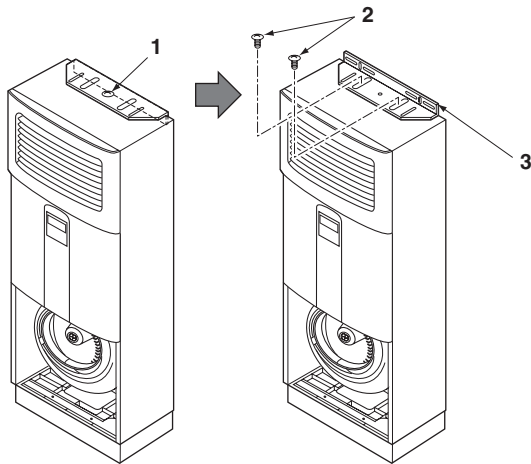
Odskrutkujte skrutky (vľavo aj vpravo, spolu 2 skrutky), ktoré držia doraz mriežky. Potom (A) skloňte mriežku smerom k vám a (B) zdvihnite ju hore a smerom von.



- 1 Čelný panel
- 2 Doraz mriežky
- 3 Mriežka vstupu vzduchu
- 4 Skrutka (M4x12)

2 V prípade normálneho miesta na inštaláciu.

Uvoľnite pevnú skrutku a demontujte konzolu pre inštaláciu pokusne nasadenú na hornom paneli. Konzolu upevnite pomocou priložených skrutiek k hornému panelu tak, ako je zobrazené na obrázku. Vnútorňú jednotku potom upevnite na povrch steny pomocou drevených skrutiek (dodáva zákazník).



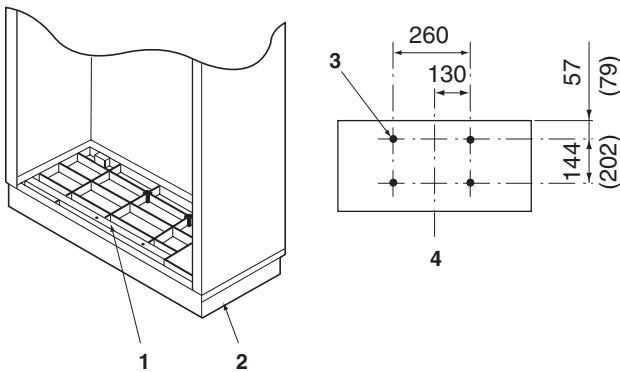
- 1 Upevňovacia skrutka
- 2 Skrutka
- 3 Konzola pre inštaláciu (priložená)
- 4 Drážka 2x (7x15). Pre upevnenie pomocou drevenej skrutky (dodáva zákazník)

3 V prípade miesta na inštaláciu odolného voči zemetraseniu.

Postup upevnenia vykonajte tak ako bolo popísané vyššie a tiež upevnite spodný rám. Vnútorňú jednotku upevnite na podlahe pomocou kotviacich skrutiek (dodáva zákazník) pomocou upevňovacích otvorov (4x) na spodnom ráme.

Použite miesta zobrazené na inštaláčnych šablónach (súčasť obalového materiálu).

Rozmery v () pre modely 100+125. Jednotka (mm)



- 1 Upevňovacia skrutka (4x)
- 2 Spodný rám
- 3 4x Ø14, hĺbka: 30 (pre upevnenie pomocou skrutky)
- 4 Čelo

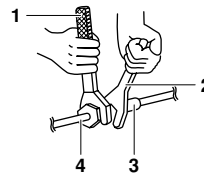
Chladiace potrubie

- Pre chladiace potrubie vonkajších jednotiek, viď návod na inštaláciu priložený k vonkajšej jednotke.
- Nezabudnite zaizolovať plynové potrubie ako aj kvapalinové potrubie.
Pri používaní tepelného čerpadla môže teplota plynového potrubia dosiahnuť približne až 120°C, takže používajte izoláciu, ktorá je dostatočne odolná.
- V prípadoch, kedy teplota a vlhkosť jednotlivých častí potrubia chladiča môže prekročiť 30°C alebo RH80%, zosilnite izoláciu chladiča. (20mm alebo hrubšiu) Na povrchu izolačného materiálu sa môže vytvárať kondenzácia.
- Predtým ako sa chladiace potrubie začne používať, skontrolujte, ktorý typ chladiča sa používa. Ak typy chladiča nie sú rovnaké, nie je možná správna prevádzka.



- Použite rezačku a ohraňovačku potrubia vhodnú pre daný typ chladiča.
- Pred pripojením naneste okolo miest s ochránením esterový olej alebo éterový olej.
- Aby nedošlo k vniknutiu prachu, vlhkosti alebo iných cudzích predmetov do potrubia, buď jeho koniec zatlačte alebo ho zakryte páskou.
- Zabráňte, aby sa do chladiaceho cyklu neprimiešal iný materiál než je určené chladiivo (napríklad vzduch atď.). Ak v priebehu prevádzky jednotky unikne chladiivo, priestory dôkladne vyvetrajte.

- Vonkajšia jednotka je naplnená chladičom.
- Používajte bezšvové rúrky zo zliatiny medi (ISO 1337).
- Pri pripojovaní alebo odpojovaní potrubí ku alebo z jednotky nezabudnite spoločne použiť bežný kľúč ako aj momentový kľúč.



- 1 Momentový kľúč
- 2 Kľúč
- 3 Spojenie potrubí
- 4 Nástrčná matica

- Viď **Tabuľka 1** pre rozmery priestorov nástrčných matic.

POZNÁMKA



Používajte nástrčnú maticu uloženú v hlavnom telese jednotky.



UPOZORNENIE

- Príliš silné dotiahnutie nástrčnej matice ju môže poškodiť a/alebo spôsobiť unikanie chladiča.
- Nenechajte olej, aby sa dostal na skrutkové držiaky na upravovacej doske.
- Olej môže oslabiť skrutkové držiaky.
- Pri pripojovaní nástrčných matic naneste na ochránenú časť (dovnútra aj zvonku) esterový alebo éterový olej, potom ich najprv trikrát alebo štyrikrát pretočte a potom zaskrutkujte.



Tabuľka 1

Priemer potrubia	Krútiaci moment doťahovania	Rozmery ochrnenia A (mm)	Ochrnenie
Ø9,5 (3/8")	32,7~39,9 N•m	12,8~13,2	
Ø15,9 (5/8")	61,8~75,4 N•m	19,3~19,7	

POZNÁMKA **Neodporúča sa, len v prípade núdzového stavu.**

Musíte používať momentový kľúč, ale keď máte nainštalovať jednotku bez momentového kľúča, môžete dodržiavať metódu inštalácie uvedenú nižšie.

Po ukončení práce nezabudnite skontrolovať, či plyn neuniká.

Ak maticu doťahujete kľúčom, existuje bod, kedy sa krútiaci moment doťahovania náhle zvýši. Od tejto polohy ďalej maticu doťahujte pod uhlom, ktorý je zobrazený nižšie:

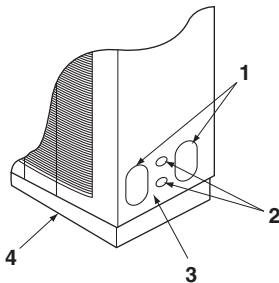
Priemer potrubia	Uhol ďalšieho doťahovania	Odporúčaná dĺžka ramena nástroja
Ø9,5 (3/8")	60~90°	±200 mm
Ø19,1 (3/4")	30~60°	±300 mm

Ako nainštalovať potrubie chladiva

Demontujte držiak potrubia.

V prípade ľavého alebo pravého potrubia

1 Otvorte otvory na pravom (ľavom) bočnom paneli.

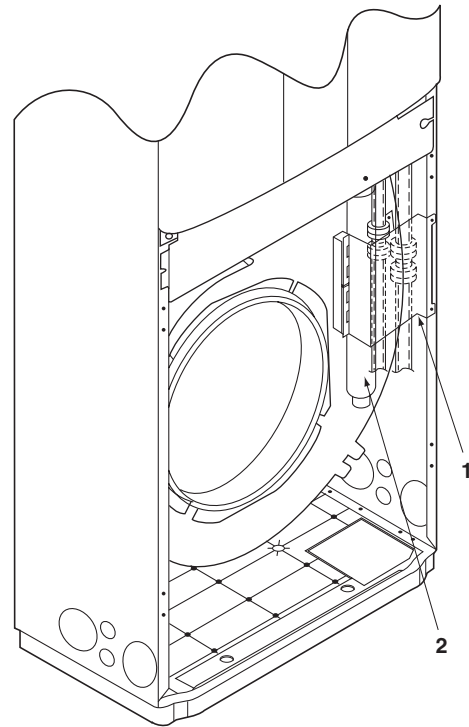


- 1 Priechodný otvor (zvoľte jeden) (ľavý, pravý bočný panel a zadný panel) Po vytvorení otvoru nasadte ochranu priechodného otvoru.
- 2 Priechodný otvor pre vedenie (zvoľte jeden) (ľavý a pravý bočný panel). Po vytvorení otvoru nasadte puzdro.
- 3 Bočný panel
- 4 Spodný rám

2 Cez otvor na bočnom paneli preveďte potrubie chladiva, vypúšťacie potrubie a vedenie jednotky.

V prípade zadného potrubia

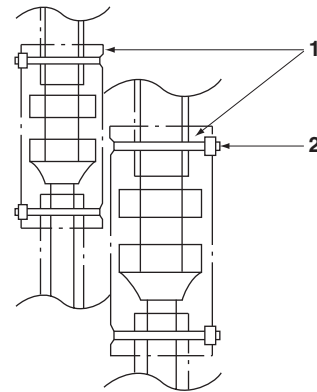
1 Otvorte otvory na zadnom paneli.



- 1 Držiak potrubia
- 2 Vypúšťacia hadica vo vnútri jednotky

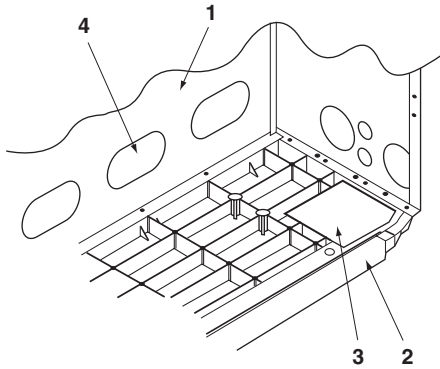
2 Cez otvor v zadnom paneli preveďte potrubie chladiva, vypúšťacie potrubie a vedenie jednotky.

3 Izolácia potrubia



- 1 Izolácia spojení (príslušenstvo)
- 2 Upevnite pomocou svoriek.

- 1 Vyrežte otvory v označenej oblasti spodného rámu.



- 1 Zadný panel
2 Spodný rám
3 Tu vyrežte otvory.
4 Vylomte otvor

- 2 Cez otvor v spodnom ráme preveďte potrubia chladiva, vypúšťacie potrubia a vedenie jednotky.

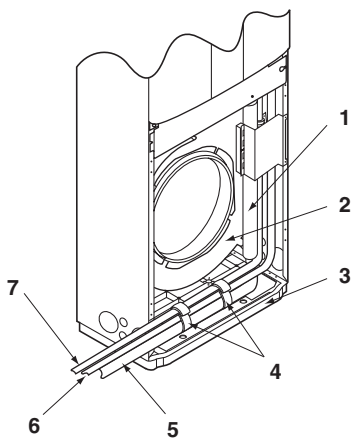
- 3 Viď obrázok v "Izolácia potrubia" na strane 5.

Po montáži potrubí a vedení upevnite potrubia chladiva, vypúšťaciu hadicu vo vnútri jednotky, prepojovacie vedenie vnútornej a vonkajšej jednotky a uzemňovacie vedenie vo vedení potrubí. (Viac o elektrickom zapojení nájdete v "Elektrické zapojenie" na strane 8.)

Inštalácia vypúšťacieho potrubia

- 1 Nainštalujte vypúšťacie potrubie.

Odtokové potrubie nainštalujte tak, aby bol zabezpečený plynulý odtok. Aby nedošlo k vzniku netesností, dodržujte tiež nasledovné pokyny.



- 1 Vypúšťacia hadica vo vnútri jednotky
2 Skriňa ventilátora
3 Spodný rám
4 Tu ukotvíte hadicu
5 Vypúšťacie potrubie (dodáva zákazník). PVC rúrka (vnútorný priemer 20 mm)
6 Plynové potrubie
7 Kvapalinové potrubie

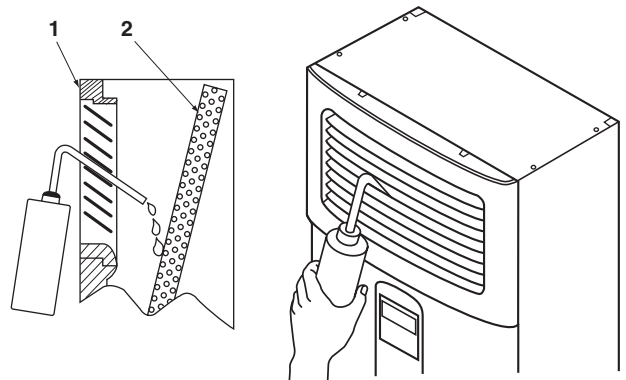


UPOZORNENIE

- Vypúšťacie potrubie spojte s potrubiami chladiva tak, ako je zobrazené vpravo alebo použite iné prostriedky na jeho ukotvenie tak, aby na hadicu vo vnútri jednotky nepôsobil žiadny tlak. To je potrebné na to, aby sa zabránilo odpojeniu vypúšťacieho potrubia a na zabezpečenie správnej izolácie. Skloňte potrubie smerom dole s klesaním najmenej 1/100, aby nedošlo k vytváraniu vzduchových bublín.
- Ak sa voda nahromadí vo vypúšťacom potrubí, môže sa upchať.
- Na potrubí sa môže vytvárať kondenzát a unikáť z jednotky. Preto potrubie celkom izolujte najmenej pod dvomi miestami.
- Všetky potrubia v miestnosti a vo vnútri jednotky.
- Pri prepojení medzi vypúšťacou hadicou jednotky a vypúšťacím potrubím budovy.

- 2 Po inštalácii vypúšťacej hadice skontrolujte, či je odtok voľný a či voda neuniká z prípojok.

Cez výstup vzduchu opatrne nalejte približne 1 000 cm³ vody tak, aby padala priamo na výmenník tepla pod uhlom bez striekania.



- 1 Výstup vzduchu
2 Výmenník tepla



UPOZORNENIE

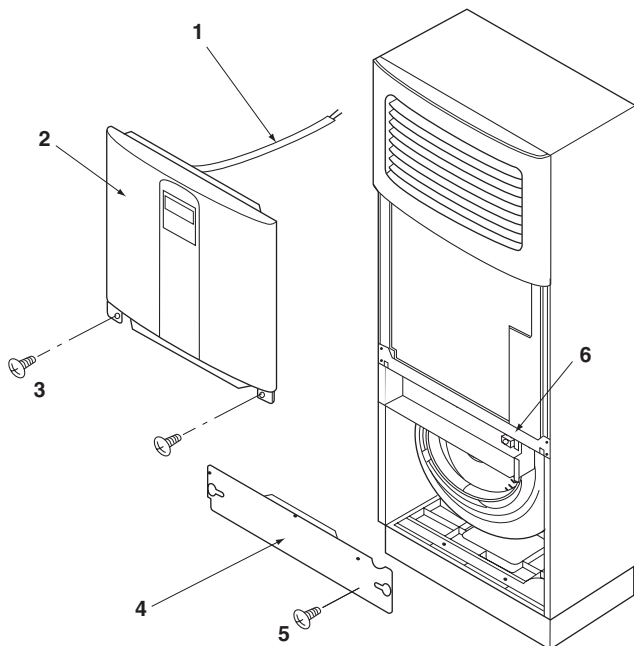
- Aby sa zabránilo vniknutiu malých zvierat, utesnite otvor prechodu potrubia tmelom alebo tepelno-izolačným materiálom (dodáva zákazník).
- Prípojky vypúšťacieho potrubia
Vypúšťacie potrubie nepripájajte priamo na odtokové potrubia, ktoré je cítiť za amoniakom. Amoniak vo vypúšťacom potrubí môže vstupovať do vnútornej jednotky cez vypúšťacie potrubia a skoroduje výmenník tepla.

Samostatná inštalácia ovládacieho panelu

Na tejto jednotke sa môže diaľkový ovládač (ovládacia časť), ktorý je nasadený na ovládacom paneli, nainštalovať samostatne použitím kábla diaľkového ovládača dodaného zákazníkom.

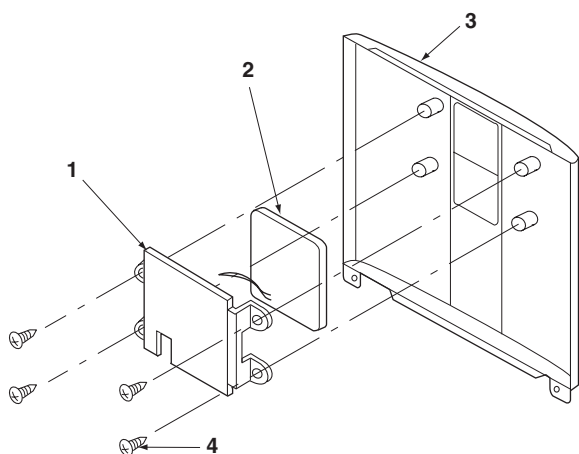
Špecifikácie kábla diaľkového ovládača nájdete v časti "Elektrické zapojenie" na strane 8.

- 1 Demontujte veko skrine svorkovnice a odpojte kábel diaľkového ovládača zo svorkovnice diaľkového ovládača.



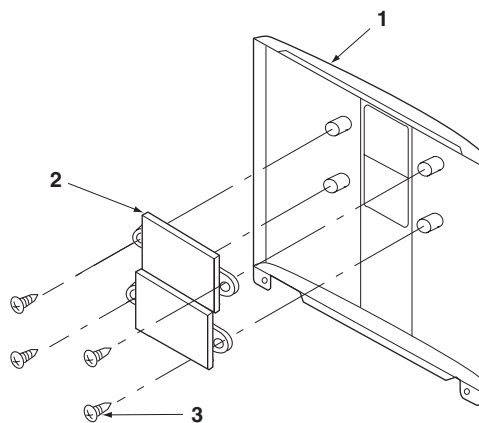
- 1 Zapojenie diaľkového ovládača
- 2 Doska čelného panelu
- 3 Skrutka (M4x2)
- 4 Veko skrine svorkovnice
- 5 Skrutka (M4)
- 6 Doska diaľkového ovládača

- 2 Demontujte dosku držiaka diaľkového ovládača zo zadnej strany dosky čelného panelu.



- 1 Doska držiaka diaľkový ovládač
- 2 Diaľkový ovládač
- 3 Doska čelného panelu
- 4 Skrutka (M4x4)

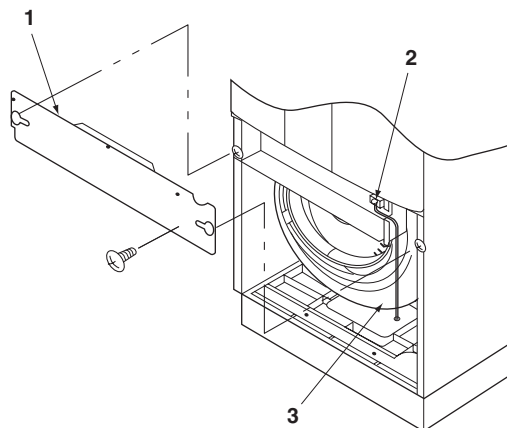
- 3 Nasadíte priloženú dosku krytu otvoru na dosku čelného panelu, kde bol nastavený diaľkový ovládač.



- 1 Doska čelného panelu
- 2 Doska krytu otvoru (priložená)
- 3 Skrutka (M4x4)

- 4 Pripojte vedenie diaľkového ovládača (dodáva zákazník) na svorkovnicu diaľkového ovládača a vedenie vedte von z jednotky.

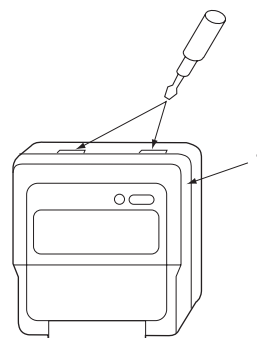
Do vedenia potrubia upevnite vodič diaľkového ovládača.



- 1 Veko skrine svorkovnice
- 2 Svorkovnica diaľkového ovládača
- 3 Zapojenie diaľkového ovládača

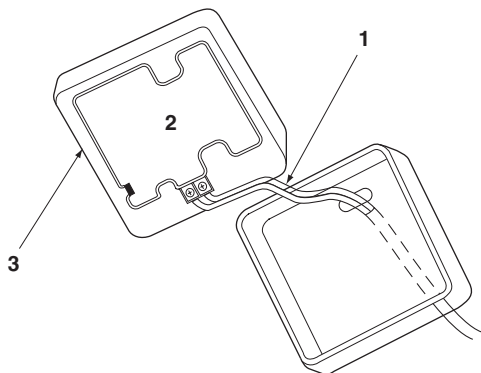
- 5 Otvorte diaľkový ovládač a nasadte vodič diaľkového ovládača (dodáva zákazník) (vodič diaľkového ovládača nemá polaritu).

1. Demontujte hornú časť diaľkového ovládača. Pomocou plochého skrutkovača a iných pomôcok demontujte hornú časť diaľkového ovládača.

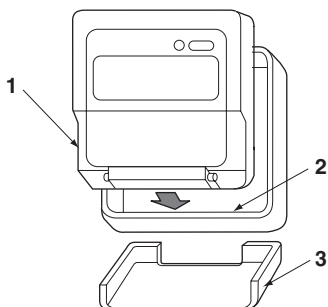


- 1 Horná časť diaľkového ovládača

2. Nasadte vodič diaľkového ovládača.



- 1 Zapojenie diaľkového ovládača
2 Riadiaca PC karta diaľkového ovládača
3 Horná časť diaľkového ovládača
3. Opäť zmontujte diaľkový ovládač. Potom nainštalujte pripojené veko diaľkového ovládača.



- 1 Horná časť diaľkového ovládača
2 Najprv zasuňte jazýček na spodku
3 Veko diaľkového ovládača (priložené)

- 6 Po zapojení diaľkového ovládača opäť namontujte vnútornú jednotku podľa postupu 1~4 ako je popísaný vyššie.

Elektrické zapojenie

- Všetky diely, materiály a elektrické práce dodané zákazníkom musia spĺňať miestne predpisy.
- Používajte výlučne medené vodiče.
- Pri elektrickej inštalácii si pozrite "Príklad zapojenia" na strane 9 priložený k telesu jednotky.
- Podrobnosti zapojenia diaľkového ovládača nájdete v návode na inštaláciu pripojenom ku diaľkovému ovládaču.
- Celé elektrické zapojenie musí uskutočniť elektrikár s platným osvedčením.
- Musí byť nainštalovaný istič obvodu schopný odpojenia elektrického napájania od celého systému.
- Zabezpečte inštaláciu prúdového chrániča. Zanedbanie tejto nutnosti môže mať za následok zasiahnutie elektrickým prúdom.
- Viď návod na inštaláciu pripojený ku vonkajšej jednotke, kde nájdete veľkosť vedenia elektrického napájania pripojeného ku vonkajšej jednotke, výkon ističa obvodu, vypínača a pokyny pre zapojenie.
- Zaisťte uzemnenie klimatizačnej jednotky.
- Uzemňovací vodič nepripájajte k plynovému potrubiu, vodovodnému potrubiu, bleskozvodom alebo k uzemneniu telefónneho vedenia.
 - Plynové potrubia: ak uniká plyn, môže spôsobiť výbuchy alebo vznik požiaru.
 - Pájkovanie potrubí: ak sa používa plastové potrubie, nemá uzemňovacie účinky.
 - Uzemnenie telefónneho vedenia a bleskozvody: môže spôsobiť nenormálne vysoký elektrický potenciál uzemnenia počas búrok s bleskami.

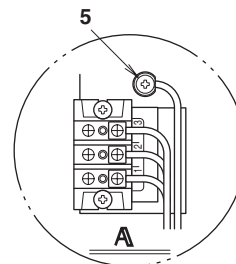
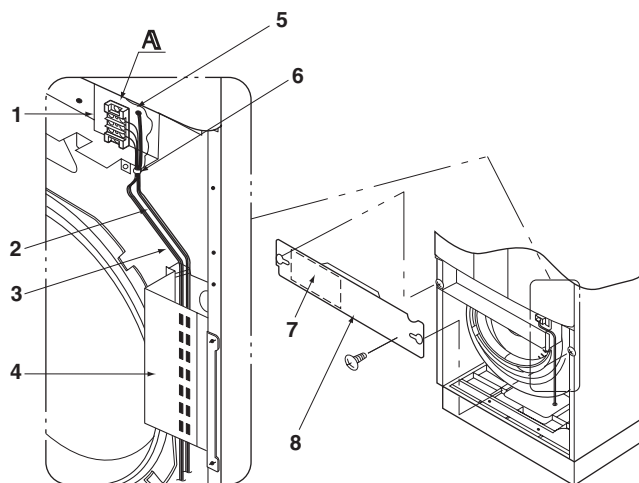
- Špecifikácie elektrického zapojenia dodaného zákazníkom:

	Vedenie	Priemer (mm ²)	Dĺžka
Zapojenie medzi jednotkami	H05VV-U4G (POZNÁMKA 1)	2,5	—
Šnúra diaľkového ovládača	Plastová šnúra s tiením alebo káblom (2 vedenia) (POZNÁMKA 2)	0,75-1,25	Max 500 m

- POZNÁMKA** 1. Ukazuje len v prípade chránených potrubí. V prípade bez ochrany použite H07RN-F.
2. Hrúbka izolácie: ≥1 mm.

Spôsoby zapojenia jednotiek a pripojenie šnúr diaľkových ovládačov

- Demontujte veko skrine svorkovnice tak, ako je zobrazené na obrázku nižšie a pripojte vodiče k svorkovnici jednotky (3P) na pravej strane vhodnej fázy jednotky. Potom upevnite vodič použitím spony.
- Upravte vedenia a pevne upevnite veko tak, že veko počas prác zapojenia neplávalo.
- Vodiče upevnite pripojením jednotiek a uzemňovacieho vodiča k držiaku potrubia.



- 1 Svorkovnica elektrického napájania (3P)
2 Zapojenie jednotiek
3 Uzemnenie
4 Držiak potrubia
5 Uzemňovacia svorka
6 Spona
7 Schéma zapojenia
8 Veko skrine svorkovnice

Predbežné opatrenia

- Šnúry diaľkových ovládačov neupínajte spolu so zapojením jednotiek. Keď tak urobíte, môže to spôsobiť poškodenie.
- Šnúry diaľkových ovládačov a prepojenie medzi jednotkami musia byť umiestnené najmenej 50 mm od elektrických vedení. Nedodržanie tohto návodu môže mať za následok poruchu v dôsledku elektrického šumu.
- Aby sa zabránilo vniknutiu malých zvierat, utesnite výstup vodičov tmelom alebo tepelno-izolačným materiálom (dodáva zákazník). (Ak malé živočíchy, napr. hmyz, vniknú do jednotky, môžu spôsobiť skrat v skriní svorkovnice.)



UPOZORNENIE

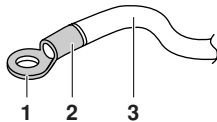
Pri pripojovaní ku svorkovnici napájania dodržujte uvedené pokyny a poznámky.

Preventívne opatrenia u napájacích obvodov

(Pre zapojenie ku svorkovnici napájania použite koncovku s guľatým okom. V prípade, že sa nedá z vážnych dôvodov použiť, dodržujte nasledovné pokyny.)

- Na tú istú svorku elektrického napájania nepripájajte vedenia rozličných hodnôt. (Voľné spoje môžu spôsobiť prehriatie.)
- Pri pripojovaní vedení tých istých hodnôt ich pripojte podľa obrázka uvedeného nižšie.
- Pri zapojení sa presvedčte, či sú použité predpísané vedenia, preveďte kompletne zapojenia a vedenia upevnite tak, aby na svorky nemohli pôsobiť vonkajšie sily.
- Skrutku svorky veľmi nedoťahujte, lebo by sa mohla poškodiť skrutka.
- Moment dotiahnutia každej skrutky svorky je zobrazený v tabuľke na pravej strane.

Krútiaci moment doťahovania	
Svorkovnica pre diaľkový ovládač	0,79-0,97 N•m
Svorkovnica pripojenia jednotiek	1,18-1,44 N•m
Uzemňovacia svorka	1,44-1,94 N•m



- 1 Stláčaná svorka s kruhovým závesom
- 2 Nasadte izolačnú objímku
- 3 Elektrické vedenie



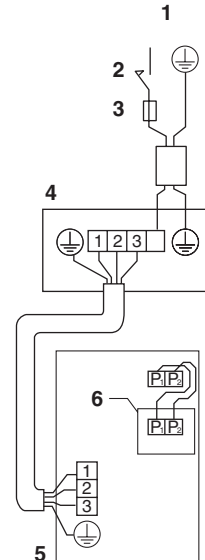
Príklad zapojenia

Pri zapojení vonkajších jednotiek si preštudujte návod na inštaláciu pripojený k vonkajším jednotkám.

Potvrdenie typu systému

Párový typ

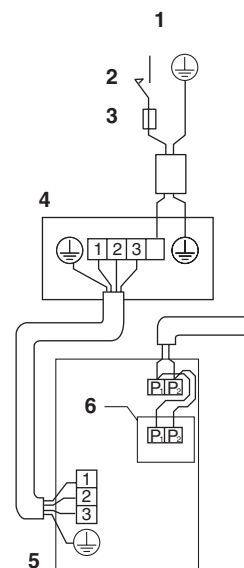
Jeden ovládací panel riadi 1 vnútornú jednotku. (štandardný systém)



- 1 Elektrické napájanie
- 2 Hlavný vypínač
- 3 Poistka
- 4 Vonkajšia jednotka
- 5 Vnútorná jednotka
- 6 Ovládací panel

Ovládanie 2 diaľkovými ovládačmi

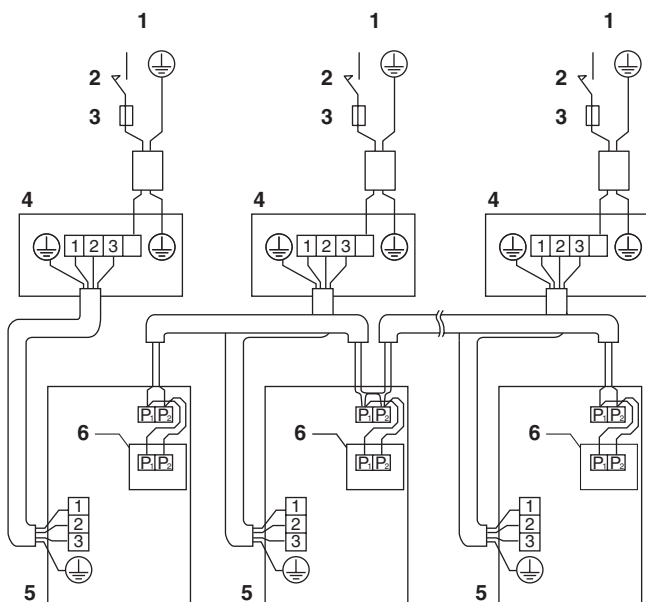
Jeden ovládací panel a 1 diaľkový ovládač riadi 1 vnútornú jednotku.



- 1 Elektrické napájanie
- 2 Hlavný vypínač
- 3 Poistka
- 4 Vonkajšia jednotka
- 5 Vnútorná jednotka
- 6 Ovládací panel (Vid' Poznámka 2)

Skupinové ovládanie

Jeden riadiaci panel riadi až 16 vnútorných jednotiek (všetky vnútorné jednotky pracujú zhodne podľa povelov z riadiaceho panelu).



- 1 Elektrické napájanie
- 2 Hlavný vypínač
- 3 Poistka
- 4 Vonkajšia jednotka
- 5 Vnútorná jednotka
- 6 Ovládací panel (Vid' Poznámka 3)

POZNÁMKA



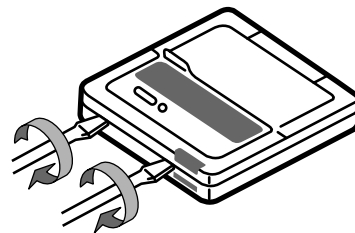
1. Celé zapojenie s výnimkou zapojenia diaľkového ovládača je polarizované a musí súhlasiť so symbolom svorky.
2. Ak je jednotka riadená 2 diaľkovými ovládačmi, vykonajte dodatočné zapojenie diaľkového ovládača k svorkovnici diaľkového ovládača. (Vid' "Samostatná inštalácia ovládacieho panelu" na strane 7)
3. Ak je jednotka riadená skupinovo, odpojte kábel diaľkového ovládača spájajúci svorkovnicu diaľkového ovládača s ovládacím panelom. (Vid' "Samostatná inštalácia ovládacieho panelu" na strane 7)

Ovládanie 2 diaľkovými ovládačmi (ovládanie 1 vnútornej jednotky 2 diaľkovými ovládačmi)

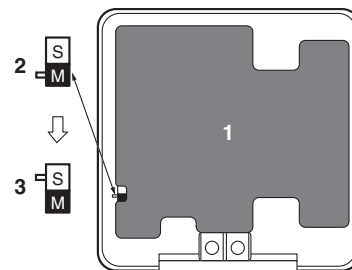
Pri použití 2 diaľkových ovládačov musí byť buď ovládací panel alebo samostatný diaľkový ovládač nastavený na "main" ("hlavný") a druhý na "sub" ("podriadený").

Zmena main/sub (hlavný/podriadený)

- 1 Vložte skrutkovač s plochou hlavou do zárezu medzi hornou a dolnou časťou diaľkového ovládača a pri pôsobení v 2 polohách vypáčte hornú časť.
(Riadiaca PC karta diaľkového ovládača je pripojená k hornej časti diaľkového ovládača.)



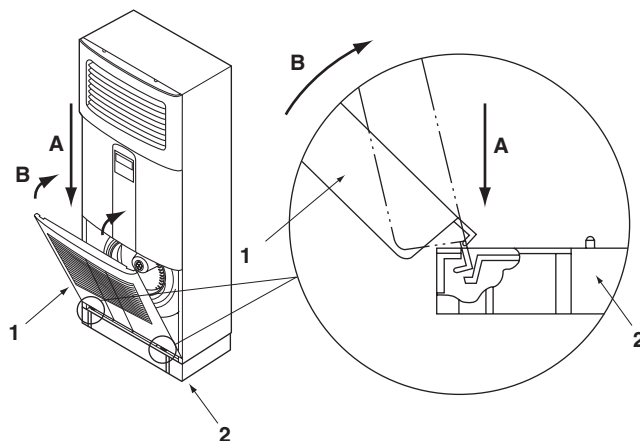
- 2 Prepnete prepínač main/sub (hlavný/podriadený) na jednej z dvoch PC kariet diaľkových ovládačov do polohy "S".
(Ponechajte prepínač druhého diaľkového ovládača nastavený v polohe "M".)



- 1 Riadiaca PC karta diaľkového ovládača
- 2 Nastavenie z výrobného závodu
- 3 Má sa zmeniť len jeden diaľkový ovládač

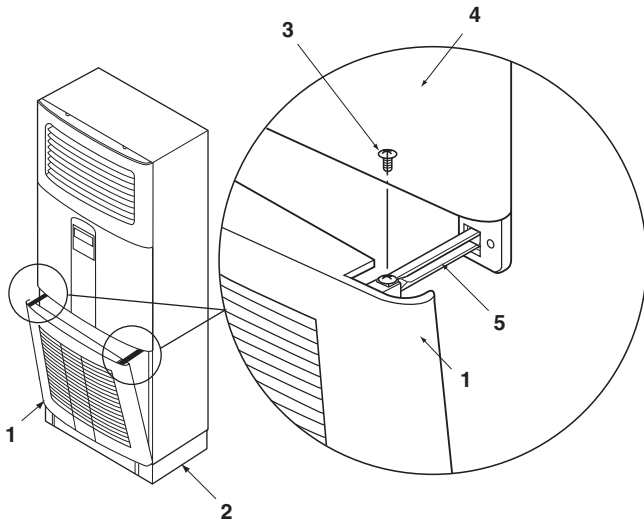
Inštalácia mriežky prívodu vzduchu

- 1 Zaveste mriežku prívodu vzduchu na drážku dolného rámu jednotky v poradí (A) a (B).



- 1 Mriežka vstupu vzduchu
- 2 Spodný rám

- 2 Nasadíte doraz mriežky (čelný panel) do drážky na mriežke prívodu vzduchu a mriežku upevníte dole na pôvodnom mieste pomocou skrutky. Dávajte pozor, aby ste skrutky nedofahovali príliš silno.



- 1 Mriežka vstupu vzduchu
- 2 Spodný rám
- 3 Skrutka (M4x12)
- 4 Čelný panel
- 5 Doraz mriežky

Nastavenia na mieste inštalácie

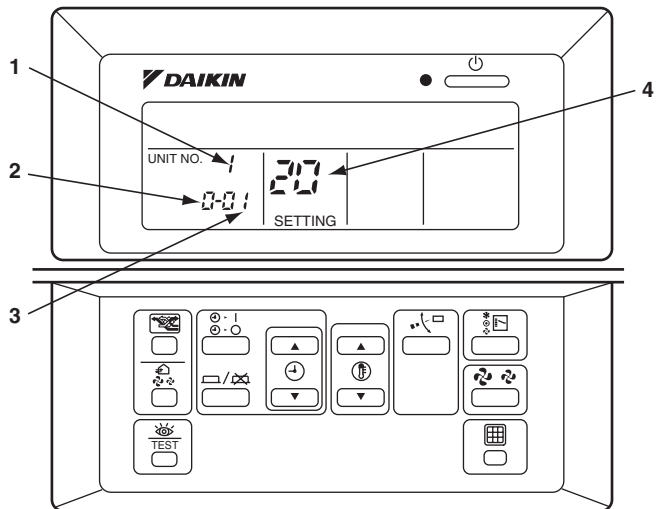
Nastavenia na mieste inštalácie musia byť uskutočnené z diaľkového ovládača a v súlade s podmienkami inštalácie.

- Nastavenia sa môžu uskutočniť zmenou "Čísła režimu", "ČÍSLA PRVÉHO KÓDU" a "ČÍSLA DRUHÉHO KÓDU" ("Mode No.", "FIRST CODE NO." a "SECOND CODE NO.").
- Pri nastavovaní a prevádzke si preštudujte "Nastavenia na mieste inštalácie" v návode na inštaláciu diaľkového ovládača.

Postup

- 1 Na 4 sekundy stlačte tlačidlo INSPECTION/TEST OPERATION (TEST) alebo v normálnom režime prepnete na "FIELD SETTING MODE".
- 2 Stlačte tlačidlo TEMPERATURE SETTING (TEMP) a vyberte požadované "Mode No." (Č. režimu).
- 3 Pri skupinovom ovládaní, ak sa má vykonať nastavenie každej vnútornej jednotky, stlačte tlačidlo TIMER MODE START/STOP (TIMER) a zvolte číslo vnútornej jednotky. (Nie je potrebné v prípade jednotného nastavenia skupinového ovládania)
- 4 Stlačte hornú časť tlačidla PROGRAMING TIME (TIME) a zvolte "FIRST CODE NO.".
- 5 Stlačte časť tlačidla (DOWN) a zvolte "SECOND CODE NO.".
- 6 Stlačte tlačidlo TIMER ON/OFF (TIMER) jedenkrát a tým zaistíte zmenu nastavenia.
- 7 Stlačte tlačidlo INSPECTION/TEST OPERATION (TEST) a tak sa avrátite do "NORMAL MODE".

POZNÁMKA Nastavenie sa vykonáva v režime skupiny. Napriek tomu, keď je zvolené číslo režimu vo vnútri zátvoriek, vnútorné jednotky sa môžu tiež nastavovať individuálne. Číslo vo vnútri zátvoriek je nutné vybrať aj vtedy, keď je nutná kontrola jednotlivých nastavení vnútornej jednotky.



- 1 Číslo jednotky
- 2 Číslo prvého kódu (First code No.)
- 3 Číslo druhého kódu (Second code No.)
- 4 Číslo režimu (Mode No.)

Nastavenie značky vzduchového filtra

- Ovládacie panely sú vybavené displejom značiek vzduchového filtra z tekutých kryštálov pre zobrazenie času čistenia vzduchových filtrov.
- Zmeňte "Second code No." podľa tabuľky v závislosti od množstva nečistoty alebo prachu v miestnosti. ("Second code No." je pre ľahkú kontamináciu filtra nastavené z výroby na "01")

Nastavenie	Interval čistenia filtra (typ s dlhou životnosťou)	Číslo režimu (Mode No.)	Číslo prvého kódu (First code No.)	Číslo druhého kódu (Second code No.)
Znečistenie vzduchového filtra - slabé	±2500 hodín	10 (20)	0	01
Znečistenie vzduchového filtra - silné	±1250 hodín			02

Nastavenie čísla vnútornej jednotky simultánneho operačného systému

Pri použití režimu simultánneho operačného systému zmeňte Second code No. ako je zobrazené v tabuľke. (Second code No. je nastavený z výrobného závodu na "01" pre párovací systém.)

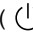


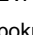
Nastavenie	Číslo režimu (Mode No.)	Číslo prvého kódu (First code No.)	Číslo druhého kódu (Second code No.)
Párový systém (1 jednotka)			01
Simultánny prevádzkový systém (2 jednotky)	11 (21)	0	02
Simultánny prevádzkový systém (3 jednotky)			03

Skúšobná prevádzka

Vid' odsek "U nasledovných položiek je nutné dávať špeciálny pozor počas konštrukcie a kontroly po ukončení inštalácie." na strane 3.

Po ukončení konštrukcie chladiaceho potrubia, vypúšťacieho potrubia a elektrického zapojenia uskutočnite skúšobnú prevádzku pre ochranu jednotky.

Skúšobná prevádzka

- 1 Otvorte uzatvárací ventil na strane plynu.
- 2 Otvorte uzatvárací ventil na strane kvapaliny.
- 3 Pripojte elektrický ohrev ku kľukovej skrini na 6 hodín. (Nie je pripojený v prípade, ak je jednotka exkluzívne skonštruovaná len pre chladenie)
- 4 Nastavte chladiacu prevádzku pomocou ovládacieho panelu a spustíte prevádzku zatlačením tlačidla ON/OFF (ZAP/VYP) ().
- 5 Zatlačte 4 krát tlačidlo INŠPEKČNÁ/SKÚŠOBNÁ PREVÁDZKA (INSPECTION/TEST OPERATION) () (2 krát pre bezdrôtový diaľkový ovládač) a prevádzkujte režim skúšobnej prevádzky počas 3 minút.
- 6 Stlačte tlačidlo NASTAVENIA SMERU PRÚDENIA VZDUCHU (AIR FLOW DIRECTION ADJUST) () , aby ste sa uistili, či je jednotka v prevádzke.
- 7 Stlačte tlačidlo INŠPEKČNÁ/SKÚŠOBNÁ PREVÁDZKA (INSPECTION/TEST OPERATION) () a pokračujte v normálnej prevádzke.
- 8 Potvrďte funkciu jednotky podľa návodu na obsluhu.





Predbežné opatrenia

1. Vid' "Ako diagnostikovať poruchu" na strane 12, ak jednotka nefunguje správne.
2. Po ukončení skúšobnej prevádzky stlačte tlačidlo INSPECTION/TEST OPERATION (INŠPEKČNÁ/SKÚŠOBNÁ PREVÁDZKA) jedenkrát, aby sa jednotka dostala do inšpekčného režimu a presvedčte sa, či je kód poruchy "00". (=normal) Ak sa v kóde zobrazuje iná hodnota ako "00", pozrite "Ako diagnostikovať poruchu" na strane 12.

Ako diagnostikovať poruchu


Pri zapnutom napájaní je možné monitorovať typ poruchy pohľadom na kód poruchy zobrazeným na ovládacom paneli.

Diagnostika pomocou displeja s tekutými kryštálmi na ovládacom paneli.

- S ovládacím panelom. (POZNÁMKA 1)
Ako sa v dôsledku poruchy zastaví prevádzka, kontrolka prevádzky bliká, na displeji z tekutých kryštálov sa zobrazí "" a kód poruchy. V takom prípade diagnostikujte obsah poruchy podľa zoznamu kódov porúch v tabuľke. V prípade skupinového ovládania je zobrazené číslo jednotky tak, že sa dá zistiť číslo vnútornej jednotky so vzniknutým problémom. (POZNÁMKA 2)
 - U bezdrôtového diaľkového ovládača.
(Pozrite tiež do návodu na obsluhu priloženého ku bezdrôtovému diaľkovému ovládaču)
Ak sa prevádzka zastaví v dôsledku poruchy, displej na vnútornej jednotke bliká. V takom prípade diagnostikujte obsah poruchy pomocou tabuľky zoznamu kódov porúch vyhľadáním kódu poruchy, ktorý môžete nájsť pomocou nasledovných postupov. (POZNÁMKA 2)
- 1 Stlačte tlačidlo INŠPEKČNEJ/SKÚŠOBNEJ PREVÁDZKY. Zobrazí sa "" a bliká "0".
 - 2 Stlačte tlačidlo NAPROGRAMOVANÝ ČAS a nájdite číslo jednotky, ktorá sa zastavila v dôsledku poruchy.
3 krátke pípnutia..... Uskutočnite všetky nasledovné operácie
1 krátke pípnutie..... Uskutočnite (3) a (6)
1 dlhé pípnutie..... Bez poruchy
 - 3 Stlačte tlačidlo voľby režimu prevádzky OPERATION MODE SELECTOR a horné číslo kódu poruchy bliká.
 - 4 Pokračujte stlačením tlačidla PROGRAMOVACÍ ČAS. Jednotka vytvára 2 krátke pípnutia a nájdite horný kód.
 - 5 Stlačte tlačidlo voľby prevádzky OPERATION SELECTOR a dolné číslo kódu poruchy bliká.
 - 6 Pokračujte stlačením tlačidla PROGRAMOVACÍ ČAS. Jednotka vytvára dlhé pípnutie a nájdite dolný kód.
Dlhé pípnutie indikuje kód poruchy.

POZNÁMKA



1. Stlačte tlačidlo INSPECTION/TEST OPERATION na ovládacom paneli, "" začne blikáť.
2. Držte stlačené tlačidlo ON/OFF počas 5 sekúnd alebo dlhšie v režime inšpekcie a vyššie uvedená história problémov zmizne. Potom sa dvakrát zobrazí a vypne kód poruchy, s následným zobrazením kódu "00" (normal). Zobrazenie na displeji sa zmení z režimu inšpekcie do normálneho režimu.

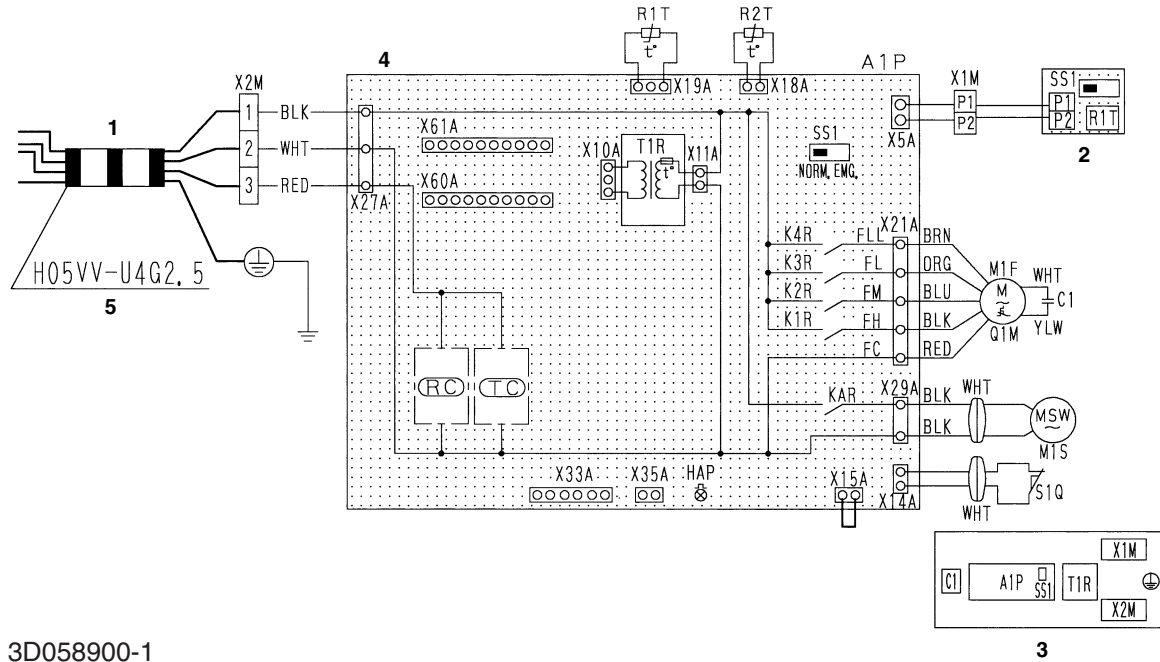
Kód poruchy

- Na miestach, kde kód poruchy zostane prázdny, sa nezobrazí "👁️". Systém ale pokračuje v prevádzke. Nezabudnite skontrolovať systém a v prípade potreby urobiť opravy.
- V závislosti od typu vnútornej alebo vonkajšej jednotky sa kód poruchy môže alebo nemusí zobrazíť.

Kód chyby	Popis
A1	Porucha riadiacej PC karty vnútornej jednotky
A3	Nenormálna úroveň vypúšťanej vody
A6	Preťaženie motor vnútorného ventilátora, vysoký prúd alebo zablokovaný
A7	Motor výklopnej klapky je zablokovaný
AF	Porucha zvlhčovača
AH	Porucha čističa vzduchu Nefunguje len čistič vzduchu. Nesprávne nastavenie typu
AJ	Výkonové údaje sú nesprávne predbežne nastavené. Alebo nie je nič naprogramované v údajoch uchovaných v IC.
C4	Porucha snímača teploty výmenníka tepla
C9	Porucha snímača kontroly nasávaného vzduchu
CC	Porucha systému snímača teploty
CJ	Porucha snímača diaľkového ovládača Nefunguje termistor diaľkového ovládača, ale prevádzka systému so systémovým termistorom je možná
E0	Činnosť bezpečnostného zariadenia (vonkajšia jednotka)
E1	Porucha riadiacej PC karty vonkajšej jednotky (vonkajšia jednotka)
E3	Nenormálne vysoký tlak (vonkajšia jednotka)
E4	Nenormálne nízky tlak (vonkajšia jednotka)
E5	Porucha zablokovania motora kompresora (vonkajšia jednotka)
E7	Porucha zablokovania motora vonkajšieho ventilátora Porucha vonkajšieho ventilátora nárazovým vysokým prúdom (vonkajšia jednotka)
E9	Porucha elektronického expanzného ventilu (vonkajšia jednotka)
F3	Nenormálna teplota vypúšťacieho potrubia (vonkajšia jednotka)
H3	Porucha vysokotlakového spínača (vonkajšia jednotka)
H7	Porucha signálu polohy vonkajšieho motora (vonkajšia jednotka)
H9	Porucha vonkajšieho vzduchového termistora (vonkajšia jednotka) Klimatizácia sa zastaví v dôsledku poruchy v závislosti od modelu alebo prevádzkových podmienok.
J2	Chybný snímač prúdu
J3	Porucha termistora vypúšťacieho potrubia (vonkajšia jednotka) Klimatizácia sa zastaví v dôsledku poruchy v závislosti od modelu alebo prevádzkových podmienok.
J5	Porucha termistora nasávacieho potrubia (vonkajšia jednotka)
J6	Porucha termistora výmenníka tepla (vonkajšia jednotka) Klimatizácia sa zastaví v dôsledku poruchy v závislosti od modelu alebo prevádzkových podmienok.
J9	Porucha snímača teploty nasávania (vonkajšia jednotka)
JA	Porucha snímača tlaku vypúšťacieho potrubia (vonkajšia jednotka)
JC	Porucha snímača tlaku sacieho potrubia (vonkajšia jednotka)
L4	Prehriate rebro radiátora kúrenia (vonkajšia jednotka) Chyba invertora chladenia.
L5	Nárazový vysoký prúd (vonkajšia jednotka) Možná porucha uzemnenia alebo skrat v motore kompresora.
L8	Elektrická termálna (vonkajšia jednotka) Možné elektrické preťaženie v kompresore alebo prerušené vedenie motora kompresora.
L9	Ochrana proti preťaženiu (vonkajšia jednotka) Možné zablokovanie kompresora.
LC	Porucha prenosu medzi invertormi vonkajších ovládacích jednotiek (vonkajšia jednotka)
P1	Otvorená fáza (vonkajšia jednotka)

P3	Porucha snímača teploty riadiacej PC karty (vonkajšia jednotka)
P4	Porucha snímača teploty rebra radiátora kúrenia (vonkajšia jednotka)
PJ	Nesprávne nastavenie typu (vonkajšia jednotka) Výkonové údaje sú nesprávne predbežne nastavené. Alebo nie je nič naprogramované v údajoch uchovaných v IC.
U0	Nenormálna teplota v nasávacom potrubí alebo nedostatok chladiva Množstvo chladiva môže byť nedostatočné.
U1	Obrátená fáza Obrátené dve fázy vedení L1, L2 a L3.
U2	Porucha napätia zdroja elektrického napájania (vonkajšia jednotka) Následkom môže byť strata fázy invertora alebo porucha kondenzátora hlavného obvodu.
U4 UF	Chyba prenosu (vnútorná jednotka – vonkajšia jednotka) Nesprávne zapojenie medzi vnútornou a vonkajšou jednotkou alebo porucha riadiacej PC karty namontovanej na vnútornej a vonkajšej jednotke. Ak sa zobrazí UF, prepojenie medzi vnútornou a vonkajšou jednotkou nie je správne zapojené. Preto okamžite odpojte elektrické napájanie a opravte zapojenie. (Kompresor a ventilátor namontovaný na vonkajšej jednotke môže spustiť prevádzku nezávisle od prevádzky diaľkového ovládača.)
U5	Chyba prenosu (vnútorná jednotka – vonkajšia jednotka) Prenos medzi vnútornou jednotkou a diaľkovým ovládačom je nesprávny.
U8	Porucha v prenose medzi hlavným a podriadeným diaľkovým ovládačom. (Porucha v podriadenom diaľkovom ovládači.)
UA	Nesprávne nastavenie multisystému Chyba nastavení multisystému pre súčasnú prevádzku ON/OFF (ZAP/VYP).
UC	Centrálne prekrytie radiacií adries
UJ	Porucha prenosu do príslušenstva.

Schéma zapojenia (Pre FVQ71~125BV1B)



3D058900-1

- 1 K vonkajšej jednotke
- 2 Ovládací panel
- 3 Skriňa svorkovnice
- 4 Vnútorňa jednotka
- 5 Poznámka 7

POZNÁMKA



1. □□□□: svorka, ○○: konektor, ○○○: skratovací konektor, ■■■: elektrická inštalácia
2. V prípade použitia centrálného diaľkového ovládača ho pripojte k jednotke podľa priloženého návodu na inštaláciu.
3. X33A, X35A, X60A, X61A sú pripojené, ak sa používa voliteľné príslušenstvo.
4. Model diaľkového ovládača sa pred pripojením mení podľa kombinačného systému, technických materiálov, katalógov atď.
5. Potvrďte metódu nastavenia prepínača voľby (SS1) pomocou návodu na inštaláciu a technických materiálov atď.
6. Symboly zobrazujú nasledovné: RED: červená, BLK: čierna, WHT: biela, ORG: oranžová, BLU: modrá, BRN: hnedá.
7. Ukazuje len v prípade chránených potrubí. V prípade bez ochrany použite H07RN-F.

A1P.....Doska s potlačenými spojmi elektronických obvodov
 C1.....Kondenzátor
 HAP.....Svetelná dióda (Light emitting diode – LED)
 (servisný monitor – zelená)
 K1R~K4R.....Magnetické relé (M1F)
 KAR.....Magnetické relé (M1S)
 M1F.....Motor (vnútorný ventilátor)
 M1S.....Motor (výklopná klapka)
 Q1M.....Teplotný spínač
 R1T.....Termistor (vzduch)
 R2T.....Termistor (cievka)
 S1Q.....Koncový spínač (výklopná klapka)
 SS1.....Prepínač voľby (núdzový)
 T1R.....Transformátor (220~240 V, 22 V)
 X1M.....Svorkovnica (diaľkový ovládač)

RC.....Prijímač signálu

TC.....Prijímací obvod signálu

Ovládací panel

R1T.....Termistor (vzduch)

SS1.....Prepínač voľby (main/sub) (hlavný/podriadený)

Konektor pre prídavné voliteľné diely

X33A.....Konektor (adaptér zapojenia)

X35A.....Konektor (elektrické napájanie adaptéra)

X60A, X61A.....Konektor (adaptér rozhrania pre série sky air)

DAIKIN INDUSTRIES, LTD.

Head office:
Umeda Center Bldg., 2-4-12, Nakazaki-Nishi,
Kita-ku, Osaka, 530-8323 Japan

Tokyo office:
JR Shinagawa East Bldg., 2-18-1, Konan,
Minato-ku, Tokyo, 108-0075 Japan
<http://www.daikin.com/global>

DAIKIN EUROPE N.V.

Zandvoordestraat 300, B-8400 Oostende, Belgium