

DAIKIN



Manual de instalare

**Instalație de aer condiționat în sistem split
Tip plasat pe podea**

**FVQ71BV1B
FVQ100BV1B
FVQ125BV1B**

Cuprins

	Pagina
Măsuri de protecție.....	1
Înainte de instalare.....	2
Alegerea locului de instalare.....	3
Instalarea unității interioare.....	3
Instalarea tubulaturii agentului frigorific.....	4
Instalarea tubulaturii de evacuare.....	6
Instalarea separată a panoului de comandă.....	7
Lucrările de cablare electrică.....	8
Exemplu de cablare.....	9
Instalarea grilei prizei de aer.....	10
Reglaje locale.....	11
Proba de funcționare.....	12
Schema de conexiuni.....	14



CITIȚI CU ATENȚIE ACESTE INSTRUCȚIUNI ÎNAINTE DE INSTALARE.

PĂSTRĂȚI ACEST MANUAL LA ÎNDEMÂNĂ PENTRU CONSULTARE ULTERIOARĂ.

Măsuri de protecție

Citiți cu atenție aceste "Precauții legate de protecție" înainte de a instala echipamentul de condiționare a aerului și aveți grijă să-l instalați corect.

După finalizarea instalării, efectuați o probă de funcționare pentru a depista eventualele defecțiuni și pentru a explica clientului modul de exploatare și întreținere a instalației de aer condiționat cu ajutorul manualului de exploatare. Cereți clientului trebuie să păstreze acest manual de instalare împreună cu manualul de exploatare pentru consultare ulterioară.

Această instalație de aer condiționat se livrează cu condiția "aparate neaccesibile publicului".



Nerespectarea corespunzătoare a acestor instrucțiuni poate cauza accidentări sau deces.

Nerespectarea corespunzătoare a acestor instrucțiuni poate cauza pagube materiale sau accidentări, care pot fi grave în funcție de circumstanțe.

Avertizare

- Solicitați efectuarea lucrărilor de instalare de către distribuitor sau de către o persoană calificată. Nu încercați să instalați de unul singur instalația de aer condiționat. Instalarea necorespunzătoare poate cauza scăpări de apă, electrocutare sau incendiu.
- Montați instalația de aer condiționat în conformitate cu instrucțiunile din acest manual de instalare. Instalarea necorespunzătoare poate cauza scăpări de apă, electrocutare sau incendiu.
- Aveți grijă să utilizați doar accesoriile și piesele specificate pentru lucrările de instalare. Nefolosirea componentelor specificate poate cauza căderea unității, scăpări de apă, electrocutare sau incendiu.

- Montați instalația de aer condiționat pe o fundație suficient de solidă pentru a rezista la greutatea unității. O fundație insuficient de solidă poate avea drept rezultat căderea echipamentului și producerea de accidentări.
- La efectuarea lucrărilor de instalare specificate luați în calcul rafalele de vânt, uraganele sau cutremurele. Neluarea acestei măsuri în timpul instalării poate avea drept rezultat căderea echipamentului și producerea de accidentări.
- Aveți grijă să asigurați un circuit separat de alimentare de la rețea pentru această unitate și întreaga parte electrică să fie executată de persoane calificate conform legilor și reglementărilor locale și acestui manual de instalare. Capacitatea insuficientă a sursei de alimentare cu curent sau construcția electrică incorectă poate cauza electrocutare sau incendiu.
- Verificați ca întregul cablaj să fie bine fixat, cablurile specificate să fie utilizate iar conexiunile la borne sau cablurile să nu fie supuse unor solicitări. Conexiunile necorespunzătoare sau fixarea incorectă a cablurilor pot cauza supraîncălzire anormală sau incendiu.
- Când cablați rețeaua electrică și interconectați cablajul dintre unitățile interioare și exterioare, poziționați conductorii astfel încât capacul cutiei de borne să poată fi bine fixat. Poziționarea necorespunzătoare a capacului cutiei de borne poate cauza electrocutare, incendiu sau supraîncălzirea bornelor.
- Dacă în timpul instalării au loc scăpări de agent frigorific gaz, aerisiți zona imediat. Dacă agentul frigorific vine în contact cu focul se pot produce gaze toxice.
- După finalizarea instalării, verificați să nu aveți scăpări de agent frigorific gaz. Dacă în încăpere se produc scăpări de agent frigorific gaz și acesta vine în contact cu o sursă de foc, precum încălzitorul unui ventilator, o sobă sau o mașină de gătit, pot rezulta gaze toxice.
- Aveți grijă să decuplați unitatea înainte de a atinge orice component electric.
- Nu atingeți direct agentul frigorific scurs din conductele de agent frigorific sau din alte zone, aceasta putând cauza degerături.
- Asigurați-vă că ați legat la pământ instalația de aer condiționat. Nu conectați împământarea unității la o conductă de utilități, conductorul paratrăsnetului, sau la o linie de împământare telefonică. Împământarea incorectă poate duce la electrocutare sau incendiu. Un supracurent înalt de la un fulger sau de la alte surse poate deteriora instalația de aer condiționat.
- Aveți grijă să instalați un întreruptor pentru scurgere la pământ. Neinstalarea întreruptorului pentru scurgere la pământ poate cauza electrocutări sau incendii.

Precauție

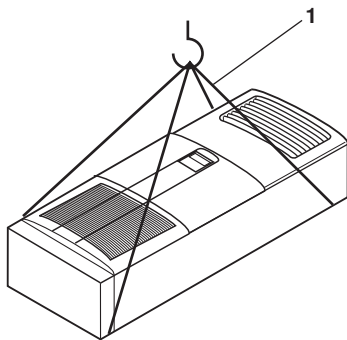
- Urmând instrucțiunile acestui manual de instalare, instalați tubulatura de evacuare pentru a asigura un drenaj corespunzător și izolați tubulatura pentru a preveni condensarea. Tubulatura de evacuare necorespunzătoare poate cauza scăpări de apă în interior și pagube materiale.
- Instalați unitățile interioare și exterioare, cordonul de alimentare și cablul de interconectare la cel puțin 1 metru distanță de televizoare sau aparate radio pentru a preveni interferența cu imaginea și zgomotele. (În funcție de puterea semnalului de intrare, distanța de 1 metru poate să nu fie suficientă pentru eliminarea zgomotului.)

- Distanța de transmisie a telecomenzii (ansamblul fără cablu) poate fi mai scurtă decât în mod normal în încăperi cu lămpi electronice fluorescente (tipurile cu invertor sau pornire rapidă). Instalați unitatea interioară cât se poate de departe de lămpile fluorescente.
- Nu montați instalația de aer condiționat în următoarele locuri:
 - Unde există o concentrație ridicată de ceață sau vapori de ulei mineral (de ex. în bucătărie). Componentele din material plastic se vor deteriora, pot cădea și pot rezulta scăpări de apă.
 - În locurile în care se produc gaze corosive, precum acidul sulfuric. Corodarea conductelor de cupru sau a pieselor lipite poate cauza scăpări de agent frigorific.
 - Lângă echipamente care emit radiații electromagnetice. Radiația electromagnetică poate perturba funcționarea sistemului de control, cauzând defectarea unității.
 - Unde pot apare scăpări de gaz inflamabil, unde există fibre de carbon sau praf inflamabil suspendat în aer sau acolo unde se manipulează substanțe volatile inflamabile, precum diluant sau benzină. Exploatarea unității în astfel de condiții poate cauza incendiu.

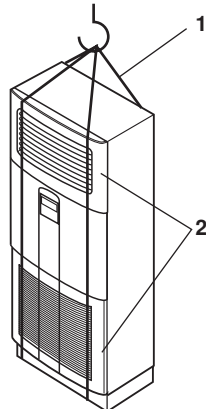
Înainte de instalare

- Accesoriile necesare pentru instalare trebuie să rămână în custodia dvs. până la finalizarea instalării. Nu le aruncați!
- Decideți asupra unui traseu pentru transport.
- Când unitatea este suspendată pentru transport, folosiți o chingă din material moale după cum este prezentat mai jos.

Suspendare orizontală



Suspendare verticală



- 1 Chingă
- 2 Folosiți cârpe sau carton ondulat astfel încât grila de evacuare a aerului și grila prizei de aer să nu se deterioreze.

NOTĂ Aveți grijă ca chinga să nu alunece în direcția săgeții.



- Când deplasați unitatea sau după deschidere, nu aplicați forță pe componentele din material plastic.
- Când selectați locul de instalare, consultați șablonul de hârtie (parte a materialului de ambalare).
- Pentru instalarea unei unități exterioare, consultați manualul de instalare anexat unității exterioare.

Accesorii

Support pentru instalare (prins de panoul superior)		1
Protector din cauciuc al orificiului de traversare		2
Bucșă		1
Izolație pentru asamblări:		
• pentru conducta de gaz		1
• pentru conducta de lichid		1
Tablou de cablaj al panoului de comandă		1
Capacul telecomenzii		1
Clemă		5
Șablon pentru instalare Parte a materialului de ambalare		1
Șurub		2
Manual de instalare Manual de exploatare		1

Accesorii opționale

Când unitatea interioară va fi controlată de două telecomenzi (consultați "Reglaje locale" la pagina 11), instalați-le într-un loc adecvat, consultând informațiile tehnice corespunzătoare. (În privința procedurii de instalare, urmați instrucțiunile din "Procedeu de instalare a telecomenzii" anexată telecomenzii.)

Acordați atenție specială următoarelor elemente în timpul construcției și verificați-le după terminarea instalării.

Elemente care trebuie verificate după finalizarea lucrării

Bifați ✓ după control		
<input type="checkbox"/>	Sunt unitățile interioară și exterioară fixate strâns?	Unitățile pot cădea, vibra sau face zgomot.
<input type="checkbox"/>	Este finalizată proba de etanșeitate a liniei de gaz?	Poate avea drept rezultat o răcire insuficientă.
<input type="checkbox"/>	Este unitatea complet izolată?	Apa condensată poate picura.
<input type="checkbox"/>	Este evacuarea neîngrădită?	Apa condensată poate picura.
<input type="checkbox"/>	Tensiunea rețelei de alimentare corespunde celei care figurează pe placa de identificare?	Unitatea se poate defecta sau componenții se pot arde.
<input type="checkbox"/>	Cablajul și tubulatura au fost executate corect?	Unitatea se poate defecta sau componenții se pot arde.
<input type="checkbox"/>	Unitatea este legată la pământ în condiții de siguranță?	Periculos în cazul unor scurgeri de curent.
<input type="checkbox"/>	Dimensiunile cablajului sunt în conformitate cu specificațiile?	Unitatea se poate defecta sau componenții se pot arde.
<input type="checkbox"/>	Nu blochează nimic evacuarea sau admisia aerului la unitatea interioară sau exterioară?	Poate avea drept rezultat o răcire insuficientă.
<input type="checkbox"/>	S-au notat lungimea tubulaturii agentului frigorific și cantitatea suplimentară de agent frigorific încărcat?	Încărcătura de agent frigorific din sistem nu este cunoscută.

Elemente care trebuie verificate la livrare

Bifați ✓ după control	
<input type="checkbox"/>	Ați explicat clientului operațiunile în timpul prezentării manualului cu instrucțiuni?
<input type="checkbox"/>	Ați predat clientului manualul de instrucțiuni?

Aspecte de explicat despre operațiuni

Articolele cu semne de AVERTIZARE și PRECAUȚIE în manualul de instrucțiuni se referă la posibilitățile de accidentare și deteriorări materiale, suplimentar față de uzul general al produsului. În consecință, este necesar să dați o explicație completă privind elementele descrise și de asemenea să cereți clienților dvs. să citească manualul de instrucțiuni.

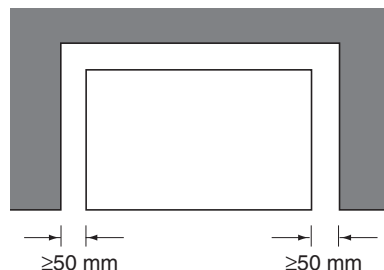
Notă pentru instalator

Aveți grijă să instruiți clienții cum să exploateze corespunzător unitatea (în special acționarea diferitelor funcții, și reglarea temperaturii) cerându-le să efectueze ei înșiși operațiunile în timp ce studiază manualul.

Alegerea locului de instalare

Alegeți cu aprobarea clientului un loc de instalare care să îndeplinească următoarele condiții.

- Unde se poate asigura distribuirea optimă a aerului.
- Unde nimic nu blochează admisia și evacuarea aerului, și unde se poate asigura un spațiu suficient pentru întreținere și reparații.
- Unde condensul poate fi evacuat corespunzător.
- Unde dușumeaua este suficient de solidă pentru a suporta greutatea unității interioare.
- Asigurați-vă că dușumeaua nu este sensibil înclinată.
- Unde nu există riscul de scăpări de gaz inflamabil.
- Unde amplasarea tubulaturii între unitățile interioare și exterioare este posibilă în limitele admisibile. (Consultați manualul de instalare al unității exterioare.)
- Mențineți cablurile unității interioare, unității exterioare, de alimentare și de transmisie la cel puțin 1 metru distanță de televizoare și aparate radio. Aceasta pentru a preveni interferența cu imaginea și zgomotul în aparatele respective. (Zgomotul poate fi generat în funcție de condițiile în care sunt generate undele electrice, chiar dacă se respectă distanța de 1 metru.)



Instalarea unității interioare

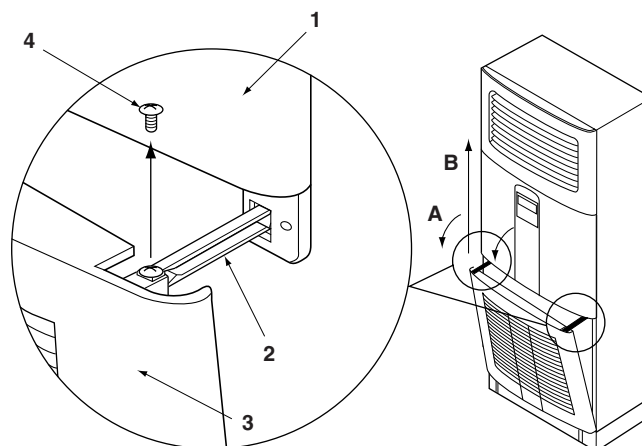
În privința pieselor ce urmează a fi utilizate pentru instalare, aveți grijă să utilizați accesoriile furnizate și piesele specificate indicate de compania noastră.

Procedul de fixare

Fixați unitatea interioară utilizând șuruburi înzidite, etc. pentru a preveni căderea unității lungi pe verticală.

1 Desprindeți grila prizei de aer.

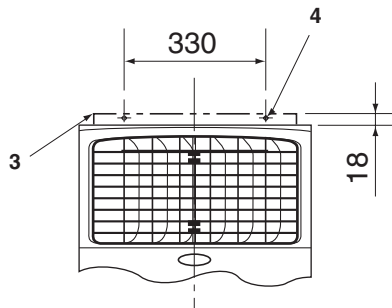
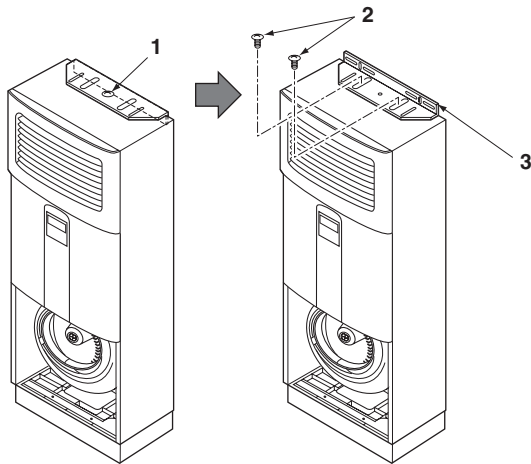
Scoateți șuruburile (stânga și dreapta, în total 2 șuruburi) blocând opritorul grilei. Apoi, (A) înclinați grila înainte spre dvs., și (B) ridicați-o în sus și în afară.



- 1 Panou frontal
- 2 Opritorul grilei
- 3 Grila prizei de aer
- 4 Șurub (M4x12)

2 În cazul unui loc de instalare normal.

Slăbiți șurubul fixat și îndepărtați suportul de instalare prins provizoriu de panoul superior. Fixați suportul cu șuruburile anexate la panoul superior așa cum este prezentat în figură. Apoi fixați unitatea interioară pe suprafața peretelui cu șuruburile pentru lemn (procurare la fața locului).



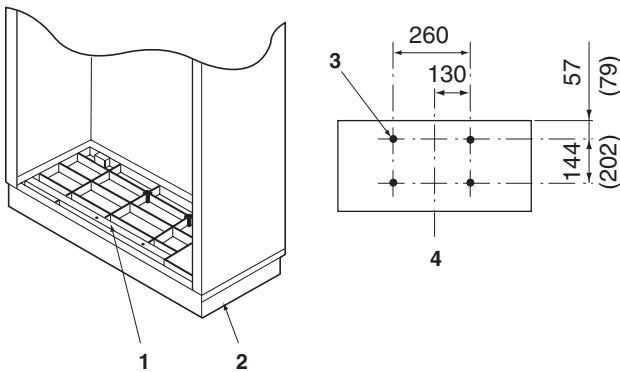
- 1 Șurub de fixare
- 2 Șurub
- 3 Suport pentru instalare (anexat)
- 4 2x caneluri (7x15). Pentru blocare cu șurub pentru lemn (procurare la fața locului)

3 În cazul unui loc de instalare rezistent la cutremure.

Executați procedeul de fixare de mai sus și fixați de asemenea cadrul de bază. Fixați unitatea interioară de dușumea cu șuruburi de ancorare (procurate local) utilizând orificiile de fixare (x4) din cadrul de bază.

Utilizați locurile indicate pe șablonul pentru instalare (parte a materialului de ambalare).

Dimensiuni în () pentru modelele 100+125. Unitate (mm)



- 1 Orificiu de fixare (4x)
- 2 Cadru de bază
- 3 4x Ø14, adâncime: 30 (Pentru blocare cu șurub)
- 4 Față

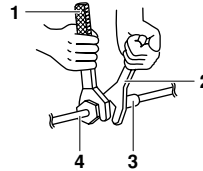
Instalarea tubulaturii agentului frigorific

- Pentru tubulatura agentului frigorific a unităților exterioare, consultați manualul de instalare livrat împreună cu unitatea exterioară.
- Aveți grijă să izolați atât tubulatura de gaz cât și cea de lichid. Când utilizați o pompă termică, temperatura tubulaturii de gaz poate ajunge până la aproximativ 120°C, deci utilizați izolație suficient de rezistentă.
- De asemenea, în cazurile în care temperatura și umiditatea tubulaturii agentului frigorific poate depăși 30°C sau RH80%, întăriți izolația agentului frigorific. (20 mm sau mai groasă) Pe suprafața materialului de izolare se poate forma condens.
- Înainte de instalarea tubulaturii agentului frigorific, verificați ce tip de agent frigorific este utilizat. Nu este posibilă exploatarea corespunzătoare dacă tipurile de agent frigorific nu sunt identice.



- Folosiți un tăietor de țevă și o mandrină potrivite tipului de agent frigorific.
- Aplicați ester sau eter în zona porțiunii evazate înainte de racordare.
- Pentru a împiedica pătrunderea în tub a prafului, a umezelii sau a altor materiale străine, strângulați sau acoperiți cu bandă capătul tubului.
- Nu permiteți pătrunderea în circuitul agentului frigorific a altor substanțe în afara agentului frigorific indicat, precum aerul, etc. Dacă apar scăpări de agent frigorific gaz în timpul lucrului la unitate, ventilați imediat încăperea temeinic.

- Unitatea exterioară este încărcată cu agent frigorific.
- Folosiți conducte trase din aliaj de cupru (ISO 1337).
- Aveți grijă să folosiți atât o cheie fixă cât și o cheie dinamometrică la racordarea sau deconectarea conductelor la de la unitate.



- 1 Cheie dinamometrică
- 2 Cheie fixă
- 3 Îmbinarea tubulaturii
- 4 Piuliță olandeză

- Consultați **Tabelul 1** pentru dimensiunile spațiilor pentru piulița olandeză.

NOTĂ

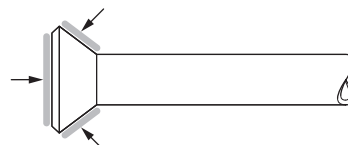


Utilizați piulița olandeză inclusă la corpul unității principale.



PRECAUȚIE

- Strângerea exagerată poate cauza crăparea piulițelor olandeze și/sau scăpări ale agentului frigorific.
- Nu lăsați să ajungă ulei pe monturile șuruburilor de pe placa ornamentală.
- Uleiul poate slăbi monturile șuruburilor.
- Când racordați piulița olandeză, ungeți secțiunea evazată (atât în interior cât și în exterior) cu ester sau eter, rotiți mai întâi de trei sau patru ori, apoi înșurubați.



Tabelul 1

Dimensiune a conductei	Cuplu de strângere	Dimensiuni le evazării A (mm)	Evazare
Ø9,5 (3/8")	32,7~39,9 N•m	12,8~13,2	
Ø15,9 (5/8")	61,8~75,4 N•m	19,3~19,7	

NOTĂ



Nerecomandat cu excepția cazurilor de urgență.

Trebuie să utilizați o cheie dinamometrică, dar dacă sunteți obligat să instalați unitatea fără cheie dinamometrică, puteți urma metoda de instalare descrisă mai jos.

După terminarea lucrării, aveți grijă să verificați dacă nu sunt scăpări de gaz.

Când continuați să strângeți piulița olandeză cu o cheie fixă, există un punct în care cuplul de strângere crește brusc. Din acea poziție, strângeți mai departe piulița olandeză la unghiul prezentat mai jos:

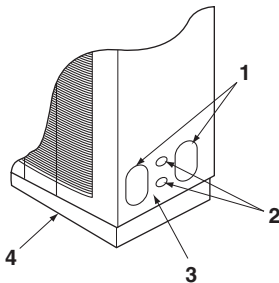
Dimensiunea conductei	Unghi de strângere suplimentar	Lungimea recomandată a brațului uneltei
Ø9,5 (3/8")	60~90°	±200 mm
Ø19,1 (3/4")	30~60°	±300 mm

Modul de instalare a tubulaturii agentului frigorific

Desfaceți elementul de reținere a conductelor.

În cazul tubulaturii pe stânga sau dreapta

1 Deschideți orificiile din panoul lateral drept (stâng).

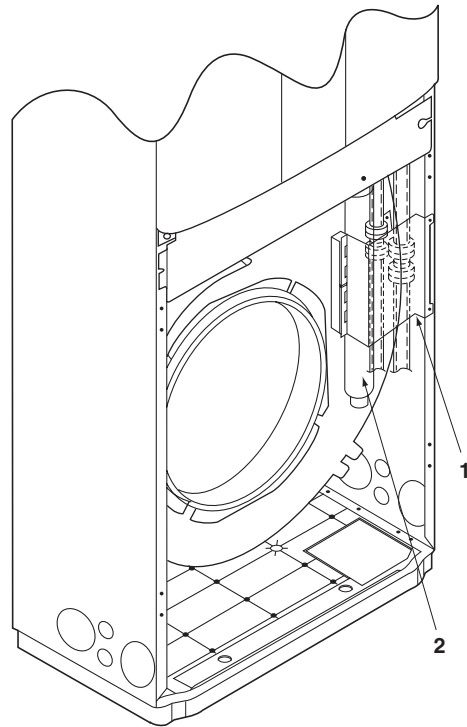


- 1 Orificiu de traversare (selectați unul) (panourile laterale stâng sau drept și panoul posterior). Prindeți protectorul orificiului de traversare după efectuarea deschiderii.
- 2 Orificiu de traversare pentru cablaj (selectați unul) (panourile laterale stâng sau drept și panoul posterior). Prindeți bucșa după efectuarea deschiderii.
- 3 Panou lateral
- 4 Cadru de bază

2 Treceți conductele de agent frigorific, conductele de evacuare, și cablajul unității prin orificiul din panoul lateral.

În cazul tubulaturii posterioare

1 Deschideți orificiile din panoul posterior.

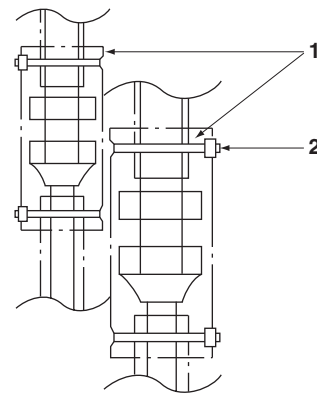


1 Element de reținere a conductelor

2 Furtun de evacuare din interiorul unității

2 Treceți conductele de agent frigorific, conductele de evacuare, și cablajul unității prin orificiul din panoul posterior.

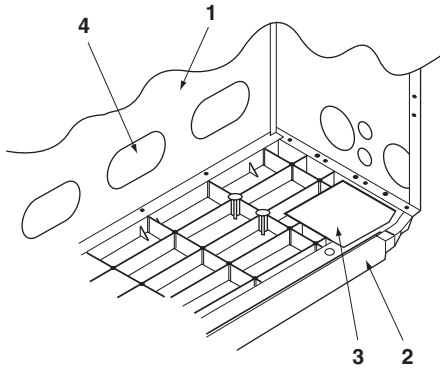
3 Izolarea tubulaturii



1 Izolație pentru asamblări (anexată)

2 Utilizarea clemelor pentru fixare.

- 1 Decupați orificii în zona indicată a cadrului de bază.



- 1 Panou posterior
2 Cadru de bază
3 Decupați orificii aici.
4 Orificiu prestabilit

- 2 Treceți conductele de agent frigorific, conductele de evacuare, și cablajul unității prin orificiul din cadrul de bază.

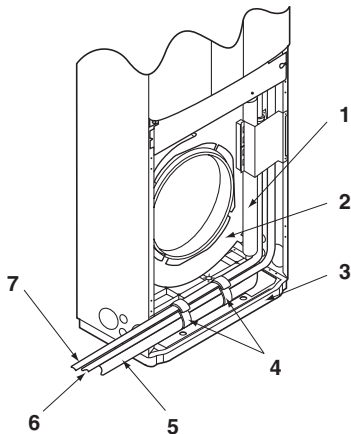
- 3 A se vedea figura din "Izolarea tubulaturii" la pagina 5.

După instalarea conductelor și cablajului, fixați conductele de agent frigorific, furtunul de evacuare din interiorul unității, cablajul transmisiei dintre unitatea interioară-exterioară și linia de împământare în ghidajul tubulaturii. (Pentru lucrările de cablare electrică, vezi "Lucrările de cablare electrică" la pagina 8.)

Instalarea tubulaturii de evacuare

- 1 Instalați tubulatura de evacuare.

Instalați linia de evacuare pentru a asigura drenajul corespunzător. De asemenea, controlați următoarele pentru a preveni scăpările.



- 1 Furtun de evacuare din interiorul unității
2 Carcasa ventilatorului
3 Cadru de bază
4 Ancorați furtunul aici
5 Conducte de evacuare (procurare la fața locului). Tub de vinil (dimensiunea țevii: diam. int. 20 mm)
6 Conductă de gaz
7 Conductă de lichid

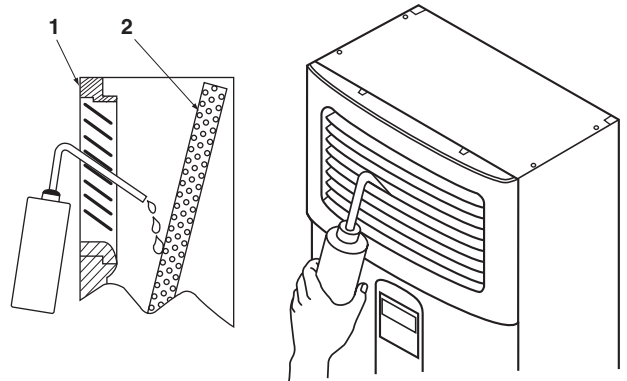


PRECAUȚIE

- Legați conducta de evacuare la conductele de agent frigorific așa cum este prezentat la dreapta sau luați alte măsuri pentru a o ancora, astfel încât să nu apese pe furtunul din interiorul unității. Acest lucru este necesar pentru a preveni deconectarea conductei de evacuare și pentru a asigura izolarea adecvată. Mențineți panta conductei de evacuare la o înclinare de minim 1/100, pentru a preveni formarea de punți de aer.
- Conducta de evacuare se poate înfunda dacă se acumulează apă în conducta de evacuare.
- Pe conductă se poate forma condens ce se scurge din unitate. Prin urmare, izolați neapărat conducta cel puțin în cele două locuri de mai jos.
 - Toate conductele din încăpere și din interiorul unității.
 - La conectarea dintre furtunul de evacuare a unității și țeava de drenare a clădirii.

- 2 După instalarea furtunului de evacuare, controlați ca drenajul să curgă lin și ca apa să nu se scurgă pe la conexiuni.

Turnați cu grijă aproximativ 1000 cc de apă prin orificiul de ieșire a aerului astfel încât să cadă direct pe schimbătorul de căldură la un unghi fără împoșcare.



- 1 Orificiul de ieșire a aerului
2 Schimbător de căldură



PRECAUȚIE

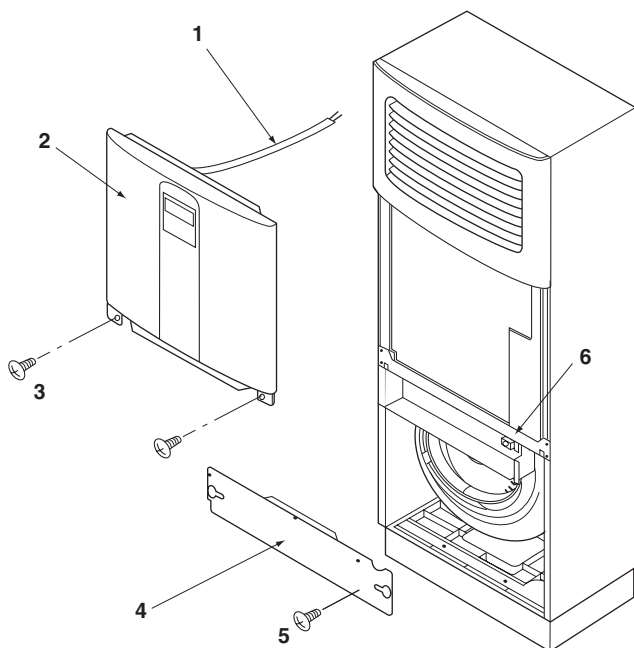
- Pentru a preveni pătrunderea animalelor mici, astupați orificiul de trecere a conductei cu chit sau material termoizolant (procurare la fața locului).
- Racordurile tubulaturii de evacuare
Nu racordați direct tubulatura scurgerii la conductele de canalizare care au miros de amoniac. Amoniacul din canalizare poate pătrunde în unitatea interioară prin conductele de scurgere, corodând schimbătorul de căldură.

Instalarea separată a panoului de comandă

Pentru această unitate, telecomanda (component operațional) atașată panoului de comandă poate fi instalată separat cu ajutorul cordonului telecomenzii procurat la fața locului.

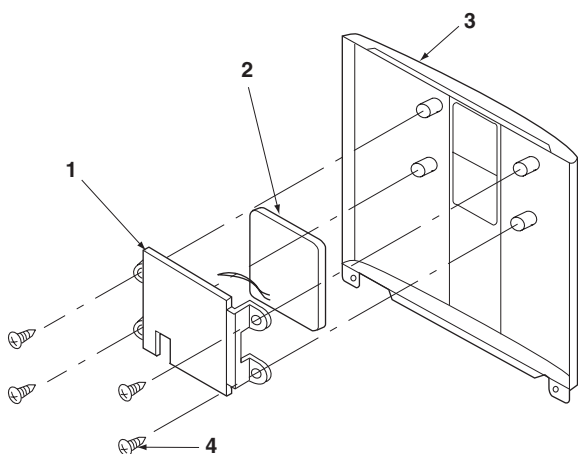
Consultați secțiunea "Lucrările de cablare electrică" la pagina 8 pentru specificațiile cordonului telecomenzii.

- 1 Desfaceți capacul cutiei de borne și desprindeți cablul telecomenzii din tabloul cu borne al telecomenzii.



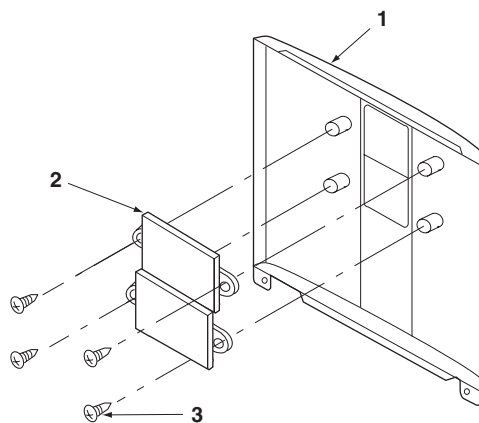
- 1 Cablajul telecomenzii
- 2 Placa panoului frontal
- 3 Șurub (M4x2)
- 4 Capacul cutiei de borne
- 5 Șurub (M4)
- 6 Placa telecomenzii

- 2 Scoateți placa suport a telecomenzii din spatele plăcii panoului frontal.



- 1 Placa suport a telecomenzii
- 2 Telecomandă
- 3 Panoul plăcii frontale
- 4 Șurub (M4x4)

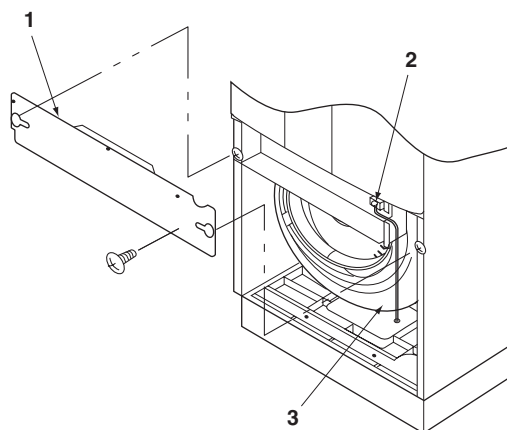
- 3 Fixați placa de acoperire a orificiului anexată pe panoul plăcii frontale unde a fost fixată telecomanda.



- 1 Panoul plăcii frontale
- 2 Placă de acoperire a orificiului (anexată)
- 3 Șurub (M4x4)

- 4 Conectați cablajul telecomenzii (procurare la fața locului) la placa de borne a telecomenzii și scoateți cablajul în afara unității.

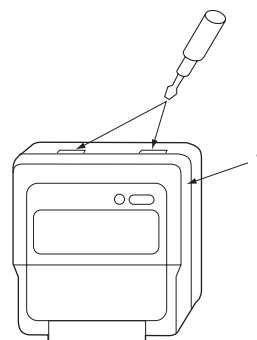
Fixați cablajul telecomenzii pe ghidajul tubaturii.



- 1 Capacul cutiei de borne
- 2 Tabloul cu borne al telecomenzii
- 3 Cablajul telecomenzii

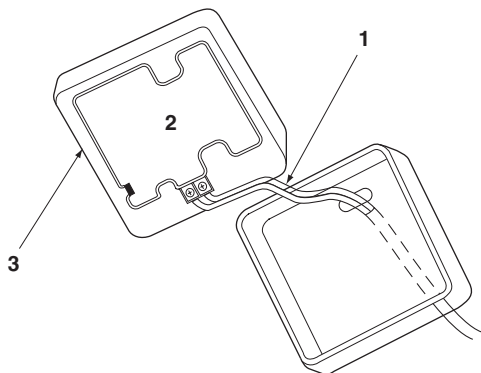
- 5 Deschideți telecomanda și legați cablajul telecomenzii (procurare la fața locului) (cablajul telecomenzii nu are polaritate).

1. Scoateți partea superioară a telecomenzii. Scoateți partea superioară a telecomenzii cu o șurubelniță cu cap plat, etc.



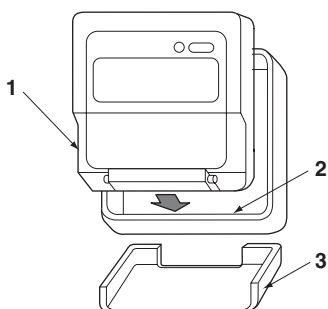
- 1 Partea superioară a telecomenzii

2. Legați cablajul telecomenzii.



- 1 Cablajul telecomenzii
- 2 Placa cu circuite imprimate a telecomenzii
- 3 Partea superioară a telecomenzii

3. Montați la loc telecomanda. După aceasta, instalați capacul anexat al telecomenzii.



- 1 Partea superioară a telecomenzii
- 2 Introduceți întâi încuietoarea de pe fund
- 3 Capacul telecomenzii (atașat)

6 După cablarea telecomenzii, montați la loc unitatea interioară conform procedurii 1~4 descrise mai sus.

Lucrările de cablare electrică

- Toate piesele și materialele furnizate la fața locului cât și lucrările electrice trebuie să se conformeze codurilor locale.
- Folosiți numai conductori de cupru.
- Pentru lucrările de cablare electrică, consultați "[Exemplu de cablare](#)" la pagina 9 atașată corpului unității.
- Pentru detaliile cablării telecomenzii, consultați manualul de instalare anexat telecomenzii.
- Întreaga cablare trebuie executată de un electrician autorizat.
- Trebuie instalat un disjunctoare capabil să întrerupă alimentarea de la rețea a întregului sistem.
- Aveți grijă să instalați un întreruptor pentru scurgere la pământ. Neinstalarea întreruptorului pentru scurgere la pământ poate cauza electrocutări.
- Consultați manualul de instalare anexat unității exterioare pentru dimensiunea cablului de alimentare conectat la unitatea exterioară, capacitatea disjunctoare și comutatorului și instrucțiunile de cablare.
- Asigurați-vă că ați legat la pământ instalația de aer condiționat.
- Nu conectați conductorul de împământare la conducte de gaz, de apă, la conductorul paratrăsnetului, sau la linii de împământare telefonică.
 - Conductele de gaz: pot cauza explozii sau incendii dacă gazul scapă.
 - Conducte de apă: nu au efect de împământare dacă se utilizează tubulatură din PVC rigid.
 - Conductorii de împământare telefonică sau paratrăsnete: pot cauza un potențial electric anormal de înalt în împământare în timpul descărcărilor electrice atmosferice.

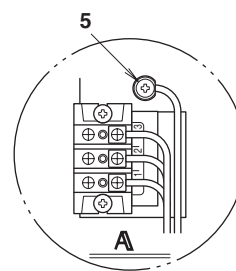
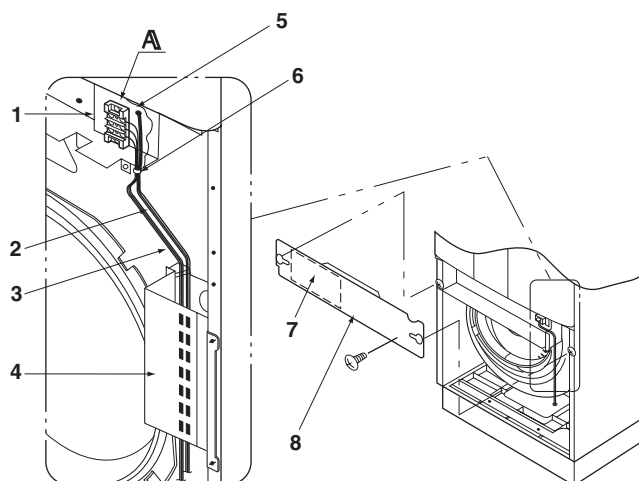
■ Specificații pentru conductori locali:

Conductor	Dimensiunea (mm ²)		Lungimea
	Conductor	Dimensiunea (mm ²)	
Cablajul între unități	H05VV-U4G (NOTA 1)	2,5	—
Cordonul telecomenzii	Cordon de vinil cu manșon sau cablu (2 conductori) (NOTA 2)	0,75-1,25	Max. 500 m

- NOTĂ**
- 1. Prezintă doar în cazul conductelor protejate. Folosiți H07RN-F în cazul lipsei protecției.
 - 2. Grosimea izolată: ≥1 mm.

Metodele de cablare a unităților și de conectare a cordoanelor telecomenzilor

- Desfaceți capacul cutiei de borne așa cum este prezentat în figura de mai jos și conectați cablurile la placa de borne a cablajului unității (3P) pe partea dreaptă a unității privind fazele. Apoi, fixați cablul cu ajutorul clemei.
- Aranjați conductorii și fixați ferm capacul astfel încât acesta să nu se miște în timpul lucrărilor de cablare.
- Fixați cablurile care conectează unitățile și linia de împământare la elementul de reținere a conductelor.



- 1 Placa de borne a alimentării la rețea (3P)
- 2 Cablarea unităților
- 3 Legătura la pământ
- 4 Element de reținere a conductelor
- 5 Bornă de împământare
- 6 Brățară
- 7 Schema de conexiuni
- 8 Capacul cutiei de borne

Precauții

- Nu prindeți cordoanele telecomenzilor împreună cu cablajul unităților. Procedând astfel se pot produce defecțiuni.
- Cordoanele telecomenzilor și cablurile care conectează unitățile trebuie plasate la cel puțin 50 mm de alte cabluri electrice. Nerespectarea acestei indicații poate cauza defecțiuni datorate zgomotului electric.
- Pentru a preveni pătrunderea animalelor mici, astupați orificiul de trecere a cablului cu chit sau material termoizolant (procurare la fața locului). (Dacă în unitate pătrund animale mici, precum insecte, acestea pot cauza scurtcircuit în cutia de borne.)



PRECAUȚIE

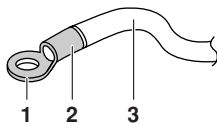
Respectați observațiile menționate mai jos la efectuarea cablării la placa cu borne a sursei de alimentare.

Măsurile de precauție pentru cablajul alimentării de la rețea

(Utilizați un papuc rotund de tip sertizare pentru conexiunea la placa de borne a alimentării de la rețea. În cazul în care aceasta nu poate fi utilizată datorită unor motive inevitabile, aveți grijă să respectați următoarele instrucțiuni.)

- Nu conectați conductori cu secțiuni diferite la aceeași bornă de alimentare. (Legăturile slăbite pot cauza supraîncălzire.)
- Când conectați cabluri de aceeași secțiune, conectați-le în conformitate cu figura de mai jos.
- La cablare, aveți grijă să utilizați conductorii prescriși, să efectuați complet conexiunile și să fixați astfel conductorii încât pe borne să nu se aplice forțe exterioare.
- Nu strângeți excesiv șurubul bornei, în caz contrar șurubul putând fi deteriorat.
- Cuplul de strângere a fiecărui șurub de bornă este prezentat în tabelul din dreapta.

Cuplul de strângere	
Regletă de conexiuni pentru telecomandă	0,79-0,97 N•m
Regletă de conexiuni pentru cablarea unităților	1,18-1,44 N•m
Bornă de împământare	1,44-1,94 N•m



- 1 Papuc rotund de tip sertizat
- 2 Fixați manșonul de izolare
- 3 Cablu electric



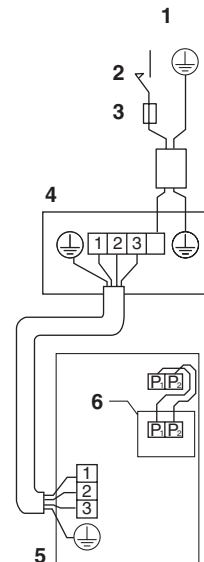
Exemplu de cablare

Pentru cablarea unităților exterioare, consultați manualul de instalare anexat unității exterioare

Verificați tipul de sistem

Tip pereche

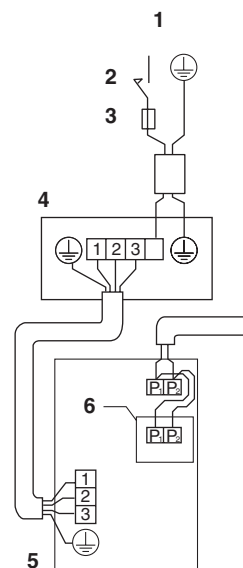
Un panou de comandă controlează 1 unitate interioară. (sistem standard)



- 1 Rețea electrică principală
- 2 Comutator principal
- 3 Siguranță
- 4 Unitatea exterioară
- 5 Unitatea interioară
- 6 Panoul de comandă

Control cu 2 telecomenzi

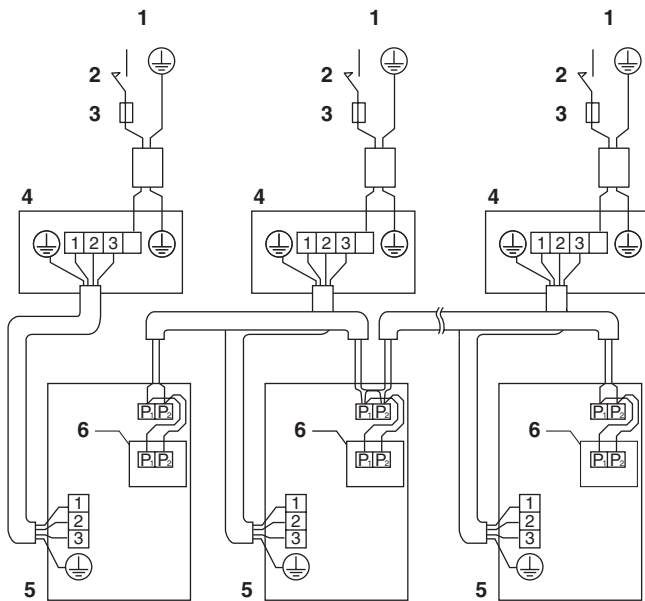
Un panou de comandă și 1 telecomandă controlează 1 unitate interioară.



- 1 Rețea electrică principală
- 2 Comutator principal
- 3 Siguranță
- 4 Unitatea exterioară
- 5 Unitatea interioară
- 6 Panou de comandă (Vezi Nota 2)

Controlul de grup

Un panou de comandă controlează până la 16 unități interioare (toate unități interioare funcționează în conformitate cu panoul de comandă).



- 1 Rețea electrică principală
- 2 Comutator principal
- 3 Siguranță
- 4 Unitatea exterioară
- 5 Unitatea interioară
- 6 Panou de comandă (Vezi Nota 3)

NOTĂ



1. Întreg cablajul transmisiei, exceptând conductorii telecomenzii, este polarizat și trebuie să se potrivească cu simbolul bornei.
2. Dacă unitatea controlată de 2 telecomenzi, efectuați cablarea suplimentară a telecomenzii la tabloul cu borne al telecomenzii. (Consultați "Instalarea separată a panoului de comandă" la pagina 7)
3. Dacă unitatea este sub control de grup, desprindeți cordul telecomenzii care conectează tabloul cu borne al telecomenzii și panoul de comandă. (Consultați "Instalarea separată a panoului de comandă" la pagina 7)

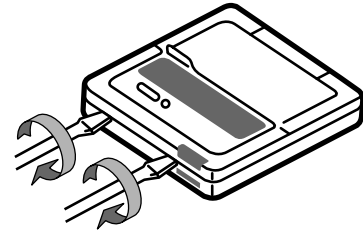
Control cu 2 telecomenzi (controlul 1 unități interioare cu 2 telecomenzi)

Când se utilizează 2 telecomenzi, cât unul pentru fiecare panou de comandă sau telecomanda separată trebuie setată pe "principal" iar cealaltă pe "secundar".

Comutarea main/sub (principală/secundară)

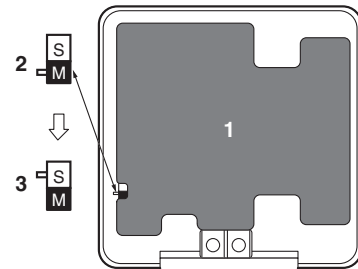
- 1 Introduceți vârful unei șurubelnițe plate în golul dintre partea superioară și cea inferioară a telecomenzii și acționând din cele 2 părți îndepărtați partea superioară.

(Placa cu circuite imprimate a telecomenzii este fixată pe partea superioară a telecomenzii.)



- 2 Fixați pe "S" comutatorul principală/secundară de pe una din plăcile cu circuite imprimate ale celor doua telecomenzi.

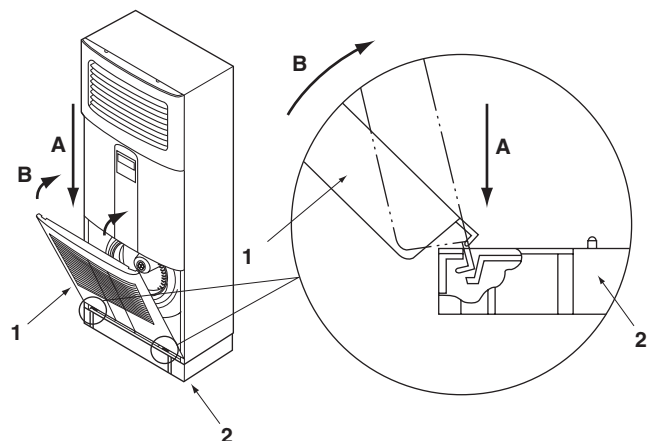
(Lăsați comutatorul celeilalte telecomenzi fixat pe "M".)



- 1 Placa cu circuite imprimate a telecomenzii
- 2 Reglaj din fabrică
- 3 Doar o telecomandă trebuie schimbată

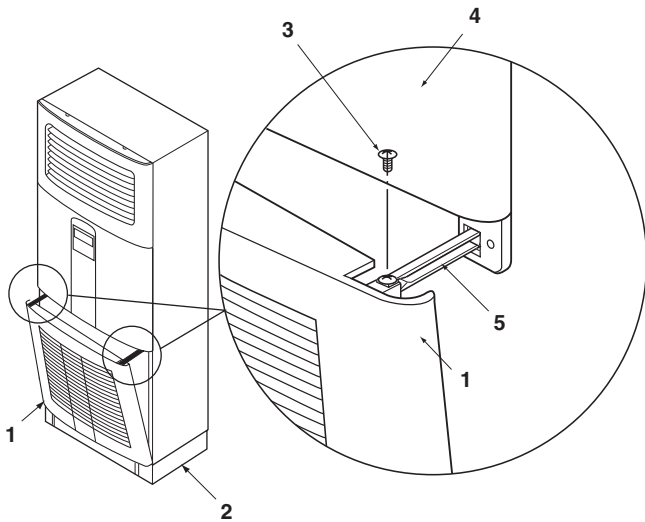
Instalarea grilei prizei de aer

- 1 Agățați grila prizei de aer de canalului de bază al unității în ordinea (A), apoi (B).



- 1 Grila prizei de aer
- 2 Cadru de bază

- 2 Instalați opritorul grilei (panoul frontal) în canalul de pe grila prizei de aer și fixați grila în poziția sa originală cu un șurub. Aveți grijă să nu strângeți prea tare șurubul.



- 1 Grila prizei de aer
- 2 Cadru de bază
- 3 Șurub (M4x12)
- 4 Panou frontal
- 5 Opritorul grilei

Reglaje locale

Reglajele locale trebuie efectuate din telecomandă și în conformitate cu condițiile de instalare.

- Reglajele pot fi efectuate modificând "Numărul de mod", "PRIMUL NR. DE COD" și "AL DOILEA NR. DE COD".
- Pentru reglaje și exploatare, consultați "Reglaje locale" din manualul de instalare al telecomenzii.

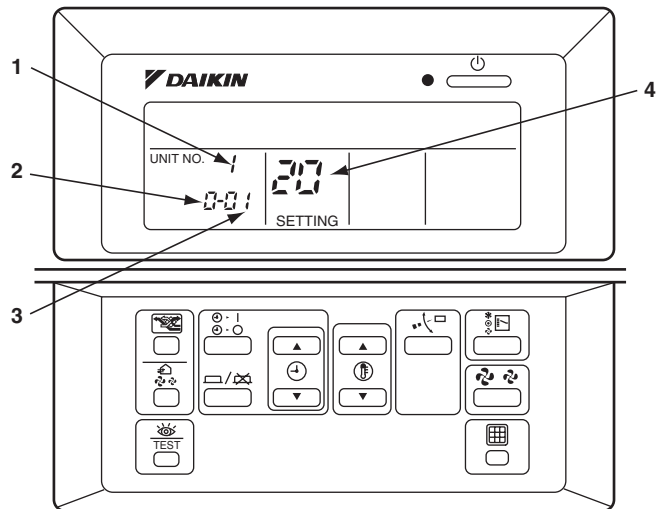
Procedeu

- 1 Apăsați butonul de INSPECȚIE/PROBĂ DE FUNCȚIONARE (TEST) timp de 4 secunde sau mai mult în modul normal pentru a trece în "MOD DE REGLAJ LOCAL".
- 2 Apăsați butonul de REGLAJ AL TEMPERATURII (TEMP) și alegeți "Nr. de mod" dorit.
- 3 Sub control de grup, dacă se va seta fiecare unitate interioară, apăsați butonul de PORNIRE/OPRIRE MOD DE TEMPORIZARE (ON/OFF) și selectați numărul unității interioare. (Nu este necesar în cazul setării unificate a controlului de grup)
- 4 Apăsați partea superioară a butonului PROGRAMARE ORĂ (HOUR) și selectați: "PRIMUL NR. DE COD".
- 5 Apăsați partea butonului (DOWN) și selectați "AL DOILEA NR. DE COD".
- 6 Apăsați butonul de CUPLARE/DECUPLARE A TEMPORIZATORULUI (ON/OFF) o dată pentru a fixa schimbarea setării.
- 7 Apăsați butonul de INSPECȚIE/PROBĂ DE FUNCȚIONARE (TEST) pentru a reveni la "MODUL NORMAL".

NOTĂ



Reglajul este efectuat în modul de grup. Totuși, dacă se selectează numărul de mod din paranteze, unitățile interioare pot fi reglate și individual. De asemenea pentru verificarea reglajelor individuale pe unitate interioară, trebuie selectat numărul de mod din paranteze.



- 1 Unitatea nr.
- 2 Primul nr. de cod
- 3 Al doilea nr. de cod
- 4 Nr. de mod

Reglajul indicatorului filtrului

- Panourile de comandă sunt echipate cu indicatoare pentru filtru prin afișaj cu cristale lichide, care semnalează momentul curățării filtrelor de aer.
- Schimbați "Al doilea nr. de cod" conform tabelului, în funcție de cantitatea de murdărie sau praf din încăpere. ("Al doilea nr. de cod" este reglat din fabrică la "01" pentru contaminare ușoară a filtrului)

Reglaj	Perioadă de curățare a filtrului (tip viață lungă)	Nr. de mod	Primul nr. de cod	Al doilea nr. de cod
Contaminarea filtrului de aer - ușoară	±2500 ore	10 (20)	0	01
Contaminarea filtrului de aer - avansată	±1250 ore			02

Stabilirea numărului de unități interioare al sistemului de funcționare simultană

Când utilizați în modul de sistem de funcționare simultană, schimbați al doilea nr. de cod așa cum este prezentat în tabel. (Al doilea nr. de cod este reglat din fabrică la "01" pentru sistemul Pereche.)





Reglaj	Nr. de mod	Primul nr. de cod	Al doilea nr. de cod
Sistem pereche (1 unitate)	11 (21)	0	01
Sistem de funcționare simultană (2 unități)			02
Sistem de funcționare simultană (3 unități)			03

Proba de funcționare

Consultați capitolul "Acordați atenție specială următoarelor elemente în timpul construcției și verificați-le după terminarea instalării." la pagina 3.

După terminarea construcției tubulaturii agentului frigorific, a tubulaturii de evacuare și a cablajului electric, efectuați proba de funcționare în mod corespunzător pentru a proteja unitatea.

Proba de funcționare

- 1 Deschideți ventilul de închidere de pe partea de gaz.
- 2 Deschideți ventilul de închidere de pe partea de lichid.
- 3 Alimentați cu electricitate încălzitorul de carter timp de 6 ore. (Nu este necesar în cazul unei unități concepute exclusiv pentru răcire)
- 4 Comutați cu panoul de comandă pe operațiunea de răcire și puneți în funcțiune apăsând butonul ON/OFF ().
- 5 Apăsați butonul INSPECȚIE/PROBĂ DE FUNCȚIONARE de 4 ori () (de 2 ori pentru telecomanda fără cablu) și lăsați să funcționeze în modul Probă de funcționare timp de 3 minute.
- 6 Apăsați butonul de REGLARE A DIRECȚIEI FLUXULUI DE AER () pentru a vă asigura că unitatea funcționează.
- 7 Apăsați butonul de INSPECȚIE/PROBĂ DE FUNCȚIONARE () și exploatați în mod normal.
- 8 Verificați funcționarea unității în conformitate cu manualul de exploatare.




Precauții


1. Consultați "Cum se detectează defecțiunile" la pagina 12 dacă unitatea nu funcționează corespunzător.
2. După finalizarea probei de funcționare, apăsați o dată butonul de INSPECȚIE/PROBĂ DE FUNCȚIONARE pentru a aduce unitatea în modul de inspecție, și asigurați-vă că codul de defecțiune este "00". (=normal)
În cazul în care codul diferă de "00", consultați "Cum se detectează defecțiunile" la pagina 12.

Cum se detectează defecțiunile

Cu alimentarea cuplată, este posibilă urmărirea tipului de defecțiune văzând codul de defecțiune afișat pe panoul de comandă.

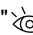
Detectarea cu afișajul cu cristale lichide al panoului de comandă.

- Cu panoul de comandă. (NOTA 1)
Când funcționarea se întrerupe datorită unei defecțiuni, becul indicator al funcționării clipește, iar afișajul indică "  " și codul de defecțiune. Într-un astfel de caz, diagnosticați defecțiunea consultând tabelul cu lista codurilor de defecțiuni în cazul controlului de grup, nr. unității este afișat astfel încât se poate recunoaște nr. unității interioare defecte. (NOTA 2)
- Cu telecomanda fără cablu
(Consultați și manualul de exploatare anexat telecomenzii fără cablu)
Când funcționarea încetează din cauza unei defecțiuni, afișajul unității interioare clipește. Într-un astfel de caz, diagnosticați defecțiunea cu tabelul codurilor de defecțiune căutând codul de defecțiune care poate fi găsit cu următoarele procedee. (NOTA 2)

- 1 Apăsați butonul de INSPECȚIE/PROBĂ DE FUNCȚIONARE, "  " este afișat și "0" clipește.
- 2 Apăsați butonul de PROGRAMARE A TIMPULUI și găsiți numărul unității care s-a oprit din cauza defecțiunii.
3 bip-uri scurte..... Efectuați toate operațiunile următoare
1 bip scurt..... Efectuați (3) și (6)
1 bip lung..... Fără defecțiuni
- 3 Apăsați butonul de SELECTARE A MODULUI DE FUNCȚIONARE și clipește cifra superioară a codului de defecțiune.
- 4 Continuați să apăsați butonul de PROGRAMARE A TIMPULUI până ce se aud 2 bip-uri scurte și se găsește codul superior.
- 5 Apăsați butonul de SELECTARE A MODULUI DE FUNCȚIONARE și clipește cifra inferioară a codului de defecțiune.
- 6 Continuați să apăsați butonul de PROGRAMARE A TIMPULUI până ce se aud un bip lung și se găsește codul inferior.
Un bip lung indică codul de defecțiune.

NOTĂ



1. Apăsați butonul de INSPECȚIE/PROBĂ DE FUNCȚIONARE de pe panoul de comandă, "  " începe să clipească.
2. Țineți apăsat butonul ON/OFF timp de 5 secunde sau mai mult în modul de inspecție și indicația de mai sus dispare, după ce codul de defecțiuni dispare cuplați și decuplați de două ori, urmat de codul "00" (normal). Afișajul trece din modul de inspecție în modul normal

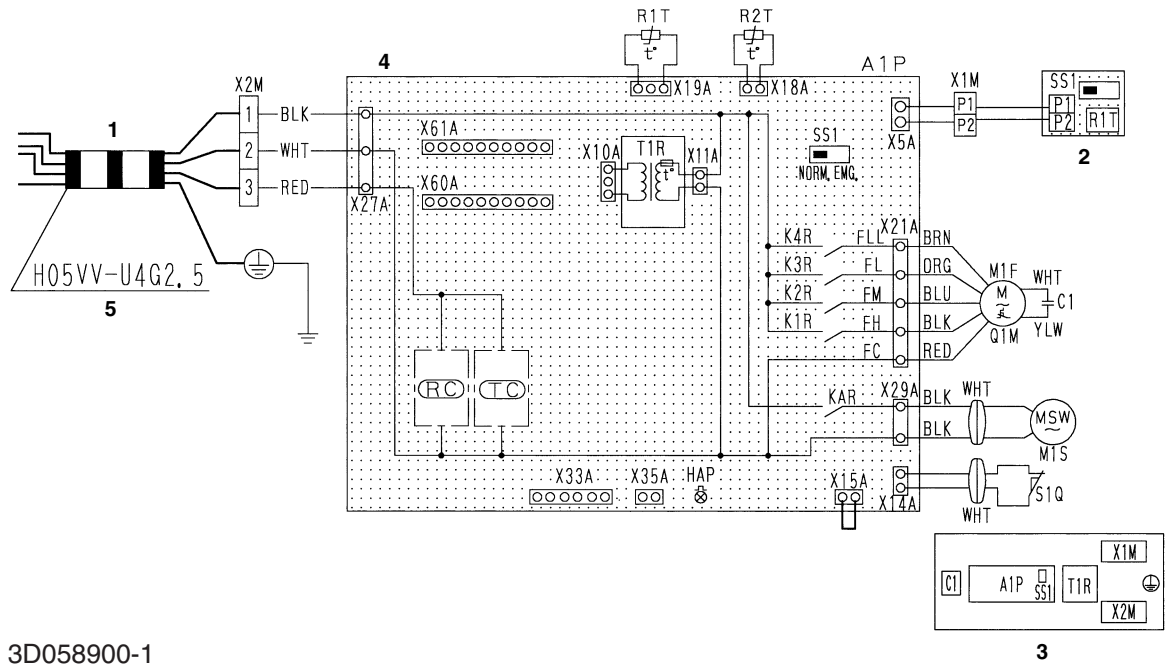
Cod de defecțiune

- Pentru locurile unde codul de defecțiune este lăsat gol, indicația "👁" nu este afișată. Deși sistemul continuă să funcționeze, aveți grijă să inspecțiți sistemul și să efectuați reparațiile după necesități.
- În funcție de tipul de unitate interioară sau exterioară, codul de defecțiune poate fi afișat sau nu.

Cod de eroare	Descriere
A1	Placa cu circuite imprimate a unității interioare defectă
A3	Nivel anormal al apei evacuate
A6	Motorul ventilatorului de interior în suprasarcină, supracurent sau blocat
A7	Motorul clapetei basculante este blocat
AF	Umidificator defect
AH	Filtru de aer defect Numai filtrul de aer nu funcționează.
AJ	Tip reglat necorespunzător Datele de capacitate preconfigurate greșit. Sau nu există nimic programat în circuitul integrat de stocare de date.
C4	Senzorul temperaturii schimbătorului de căldură este defect
C9	Senzorul temperaturii pe aspirația aerului este defect
CC	Sistemul senzorului de temperatură defect
CJ	Senzorul pentru telecomandă este defect Termistorul telecomenzii nu funcționează, dar este posibilă funcționarea sistemului termic.
E0	Acțiunea dispozitivului de protecție (unitatea exterioară)
E1	Placa cu circuite imprimate a unității exterioare defectă (unitatea exterioară)
E3	Presiune înaltă anormală (unitatea exterioară)
E4	Presiune joasă anormală (unitatea exterioară)
E5	Defecțiunea blocajului motorului compresorului (unitatea exterioară)
E7	Defecțiunea blocajului motorului ventilatorului exterior Defecțiune momentară prin supracurent a ventilatorului exterior (unitatea exterioară)
E9	Ventilul electronic de destindere defect (unitatea exterioară)
F3	Temperatură anormală în conducta de golire (unitatea exterioară)
H3	Presostatul de presiune înaltă defect (unitatea exterioară)
H7	Defecțiune a semnalului de poziție a motorului exterior (unitatea exterioară)
H9	Termistorul pentru aerul din exterior defect (unitatea exterioară) Instalația de aer condiționat se oprește datorită unei erori în funcție de model sau de condițiile de exploatare.
J2	Senzor de curent defect
J3	Termistorul conductei de golire defect (unitatea exterioară) Instalația de aer condiționat se oprește datorită unei erori în funcție de model sau de condițiile de exploatare.
J5	Termistorul conductei de aspirație defect (unitatea exterioară)
J6	Termistorul schimbătorului de căldură defect (unitatea exterioară) Instalația de aer condiționat se oprește datorită unei erori în funcție de model sau de condițiile de exploatare.
J9	Senzorul de temperatură pe aspirație defect (unitatea exterioară)
JA	Senzorul presiunii pentru conducta de evacuare defect (unitatea exterioară)
JC	Senzorul presiunii pentru conducta de aspirație defect (unitatea exterioară)
L4	Supraîncălzire a aripișoarelor radiatoare de căldură (unitatea exterioară) Invertor răcire defect.
L5	Supracurent momentan (unitatea exterioară) Posibilă defecțiune la împământare sau scurtcircuit în motorul compresorului.
L8	Electric termic (unitatea exterioară) Posibilă suprasarcină electrică în compresor sau linie întreruptă în motorul compresorului.
L9	Prevenirea calării (unitatea exterioară) Compresorul posibil blocat.

LC	Defecțiuni de transmisie între invertoarele unităților de control exterior (unitatea exterioară)
P1	Fază întreruptă (unitatea exterioară)
P3	Defecțiune a senzorului de temperatură a plăcii cu circuite imprimate (unitatea exterioară)
P4	Defecțiune a senzorului de temperatură al aripișoarelor radiatoare de căldură (unitatea exterioară)
PJ	Tip reglat necorespunzător (unitatea exterioară) Datele de capacitate preconfigurate greșit. Sau nu există nimic programat în circuitul integrat de stocare de date.
U0	Temperatură anormală a conductei de aspirație sau agent frigorific insuficient Cantitatea de agent frigorific poate fi insuficientă.
U1	Inversie de fază Inversie de două faze ale legăturilor L1, L2 și L3.
U2	Defecțiune la tensiunea sursei de alimentare (unitatea exterioară) Poate rezulta o pierdere de fază la invertor sau o defecțiune la condensatorul circuitului principal.
U4 UF	Eroare de transmisie (unitatea interioară - unitatea exterioară) Cablu încorect între unitățile interioare și exterioare sau defecțiunea plăcii cu circuite imprimate montate pe unitățile interioare și exterioare. Dacă este afișat UF, cablajul între unitățile interioare și exterioare nu este efectuat corespunzător. Prin urmare, deconectați imediat alimentarea de la rețea și corectați cablajul. (Compresorul și ventilatorul montate pe unitatea exterioară pot porni independent de funcționarea telecomenzii)
U5	Eroare de transmisie (unitatea interioară - unitatea exterioară) Transmisia este necorespunzătoare între unitatea interioară și telecomandă.
U8	Defecțiune în transmisia dintre telecomenzile principală și secundare. (Defecțiune la telecomanda secundară.)
UA	Reglaj defectuos la multisistem Eroare la reglajele multisistem pentru acționarea de cuplare/decuplare simultană.
UC	Suprapunere de adrese în controlul central
UJ	Defecțiuni de transmisie la echipamentele auxiliare.

Schema de conexiuni (Pentru FVQ71~125BV1B)



3D058900-1

- 1 Spre unitatea exterioră
- 2 Panoul de comandă
- 3 Cutie de borne
- 4 Unitatea interioară
- 5 NOTA 7

NOTĂ



1. □□□□: borna, ○○○○, D: conector, □□□□: conector de scurtcircuitare, ■■■■: cablaj de legătură
2. În cazul utilizării telecomenzii centrale, conectați-o la unitate în conformitate cu manualul de instalare anexat.
3. X33A, X35A, X60A, X61A sunt conectate când se folosesc accesoriile opționale.
4. Modelul telecomenzii variază în conformitate cu sistemul de combinație, confirmați materialele de construcție și cataloagele, etc., înainte de conectare.
5. Confirmați metoda de reglaj a comutatorului selector (SS1) prin manualul de instalare, materialele de construcție, etc.
6. Simbolurile reprezintă după cum urmează: RED roșu, BLK: negru, WHT: alb, ORG: portocaliu, BLU: albastru, BRN: maro.
7. Prezintă doar în cazul conductelor protejate. Folosiți H07RN-F în cazul lipsei protecției.

A1P.....	Placă cu circuite imprimate
C1.....	Condensator
HAP.....	Diodă emițătoare de lumină (semnalizare întreținere verde)
K1R~K4R.....	Releu magnetic (M1F)
KAR.....	Releu magnetic (M1S)
M1F.....	Motor (ventilator interior)
M1S.....	Motor (clapetă basculantă)
Q1M.....	Termocontact
R1T.....	Termistor (aer)
R2T.....	Termistor (serpentină)
S1Q.....	Întreprător de sfârșit de cursă (clapetă basculantă)
SS1.....	Comutator selector (urgență)
T1R.....	Transformator (220~240 V/22 V)
X1M.....	Regletă de conexiuni (telecomanda)
RC.....	Receptor de semnal
TC.....	Circuit de transmisie de semnale

Panou de comandă

R1T.....	Termistor (aer)
SS1.....	Comutator selector (principal/secundar)

Conector pentru piese opționale

X33A.....	Conector (adaptor pentru cablaj)
X35A.....	Conector (alimentare cu curent pentru adaptor)
X60A,X61A.....	Conector (adaptor interfață pentru seria Sky Air)

DAIKIN INDUSTRIES, LTD.

Head office:
Umeda Center Bldg., 2-4-12, Nakazaki-Nishi,
Kita-ku, Osaka, 530-8323 Japan

Tokyo office:
JR Shinagawa East Bldg., 2-18-1, Konan,
Minato-ku, Tokyo, 108-0075 Japan
<http://www.daikin.com/global>

DAIKIN EUROPE N.V.

Zandvoordestraat 300, B-8400 Oostende, Belgium