

**DAIKIN**



# Szerelési kézikönyv

**Split rendszerű klímaberendezés  
Padlón álló típus**

FVQ71BV1B  
FVQ100BV1B  
FVQ125BV1B

## Tartalomjegyzék

	Oldal
Biztonsági előírások .....	1
Előkészületek üzembe helyezés előtt .....	2
A berendezés helyének megválasztása .....	3
A beltéri egység üzembe helyezése .....	3
Hűtőközegcsövek szerelése .....	4
Kondenzvíz elvezetés .....	6
A kezelőpanel felszerelése szétválasztva .....	7
Elektromos huzalozás .....	8
Huzalozási példa .....	9
A levegőszívó rács felszerelése .....	10
Helyszíni beállítások .....	11
Tesztüzem .....	11
Huzalozási rajz .....	14



OLVASSA EL FIGYELMESEN AZ ALÁBBI UTASÍTÁSOKAT ÜZEMBE HELYEZÉS ELŐTT.

A KÉZIKÖNYV LEGYEN KÉZNÉL, KÉSŐBB MÉG SZÜKSÉG LEHET RÁ.

## Biztonsági előírások

Kérjük, olvassa el figyelmesen a "Biztonsági előírások" részt a klímaberendezés üzembe helyezése előtt, és ügyeljen a szakszerű üzembe helyezésre.

Az üzembe helyezés után végezzen próbaüzemeltetést az esetleges hibák felderítésére, tájékoztassa a vevőt a berendezés kezeléséről, és mutassa meg ehhez az üzemeltetési kézikönyvet. Hívja fel a vevő figyelmét arra is, hogy ezt a szerelési kézikönyvet az üzemeltetési kézikönyvvel együtt meg kell őrizni.

A klímaberendezés kategóriája "nem általános célú berendezés".



Ezeknek az utasításoknak a figyelmen kívül hagyása személyi sérülést okozhat, illetve az életet veszélyeztetheti.

Ezeknek az utasításoknak a figyelmen kívül hagyása anyagi károkat vagy – a körülményektől függően – akár súlyos személyi sérülést is okozhat.

## Figyelmeztetés

- Az üzembe helyezést bizza egy szakemberre vagy a forgalmazóra!  
Ne próbálja meg a klímaberendezést saját maga üzembe helyezni. A szakszerűtlen üzembe helyezés szivárgást, áramütést vagy tüzet okozhat.
- A klímaberendezést a jelen szerelési kézikönyv utasításai szerint kell üzembe helyezni.  
A szakszerűtlen üzembe helyezés szivárgást, áramütést vagy tüzet okozhat.
- Csak a megadott alkatrészeket és tartozékokat szabad használni az üzembe helyezésnél.  
Ha nem a megadott alkatrészeket használják, az a berendezés leesését okozhatja, illetve szivárgást, áramütést vagy tüzet okozhat.

- A klímaberendezést olyan helyre kell szerelni, amely elég erős az egység súlyának megtartásához.  
Ha az alapzat nem elég erős, akkor a készülék leeshet, és sérülést okozhat.
- A felszerelésnél vegye figyelembe, ha a berendezést érheti erős szél, tájfun vagy földrengés.  
Ellenkező esetben a helytelen felszerelés a berendezés leesése folytán balesetet okozhat.
- A berendezésnek különálló áramkört kell biztosítani, és az elektromos munkákat egy szakembernek kell kiviteleznie, a helyi előírásoknak és ennek a szerelési kézikönyvnek megfelelően.  
Az ellátó áramkör alulméretezése vagy a szakszerűtlen elektromos kivitelezés áramütést vagy tüzet okozhat.
- Figyeljen a kábelek megfelelő szigetelésére és rögzítésére, csak a megfelelő (megadott) vezetékeket használja, és a végén ellenőrizze, hogy nem hat-e erő a csatlakozókra vagy a vezetékekre.  
A vezetékek szakszerűtlen csatlakoztatása vagy rögzítése túlmelegedést vagy tüzet okozhat.
- A beltéri és a kültéri egységek közötti huzalozásnál és az elektromos hálózat bekötésénél a vezetékeket úgy kell elrendezni, hogy a csatlakozódoboz fedelét biztonságosan fel lehessen erősíteni.  
A csatlakozódoboz fedelének tökéletlen zárása áramütést vagy tüzet okozhat, illetve a csatlakozók túlmelegedését eredményezheti.
- Ha üzembe helyezés közben a hűtőközeggáz szivárgását észleli, azonnal szellőztessen ki.  
Ha a hűtőközeg tüzzel találkozik, mérgező gáz keletkezhet.
- Az üzembe helyezés után ellenőrizze, hogy nincs-e hűtőközeg-szivárgás.  
Mérgező gáz keletkezhet, ha a hűtőközeggáz a helyiség levegőjébe kerül, majd tűzforrással érintkezik, például hőszugárral, tűzhellyel vagy főzőlappal.
- Mielőtt az elektromos alkatrészekhez érne, kapcsolja ki a berendezést.
- Vigyázzon, hogy ne kerüljön a hűtőközegcsövekből vagy máshonnan szivárgó hűtőközeg a bőrére, mert az fagyási sérüléseket okozhat.
- A klímaberendezést földelni kell.  
Ne földelje a berendezést gázcsövekhez, vízcsövekhez, villámhárítóhoz, és ne kösse telefonföldelésre.  
A szakszerűtlen földelés áramütést vagy tüzet okozhat.  
A villámlásból vagy egyéb forrásból eredő túlfeszültség a klímaberendezést károsíthatja.
- Be kell szerelni egy földzárlat-megszakítót.  
Ha nincs földzárlat-megszakító, akkor áramütés vagy tűz keletkezhet.

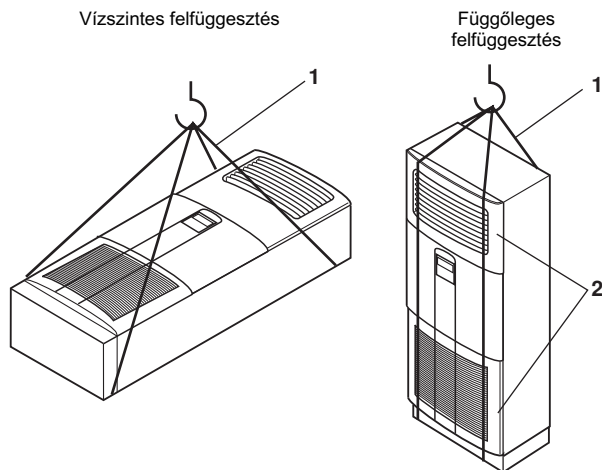
## Tudnivalók

- Jelen szerelési kézikönyv utasításait követve szereljen fel kondenzvízcsövet, hogy a kondenzvíz-elvezetés megfelelő legyen, és a páralecsapódás megakadályozása érdekében szigetelje a csöveket.  
A szakszerűtlen kondenzvíz-elvezetés beltéri vízszivárgást és anyagi károkat okozhat.
- A kép- és hanginterferencia megelőzése érdekében ügyeljen, hogy a beltéri és a kültéri egység, azok összekötő vezetékai és a tápkábel legalább 1 méter távolságra legyen a tévé- és rádiókészülékektől.  
(A rádióadás jelének erősségétől függően a zavarás megszüntetéséhez 1 méter távolság kevés lehet.)

- A távirányító (vezeték nélküli készletben) átviteli távolsága lerövidülhet, ha a helyiségben elektronikus fénycső ég (inverter vagy gyorsgyújtó típusú). Szerelje a beltéri egységet a lehető legtávolabb a fénycsőtől.
- Nem szabad a klímaberendezést az alábbi helyeken felszerelni:
  - Ahol tömény ásványolajpermet vagy gőz lehet (például konyhában).
  - A műanyag alkatrészek károsodhatnak és leeshetnek, vagy víz szívároghat.
  - Ahol korrozív gáz, például kénsavas gáz termelődik.
  - A rézcsövek és a forrasztások korróziója a hűtőközeg szivárgását okozhatja.
  - Ahol elektromágneses hullámokat keltő berendezések működnek.
  - Az elektromágneses hullámok megzavarhatják a vezérlő rendszert, a berendezés működészavarát okozva.
  - Ahol éghető gáz szivároghat, ahol szén-szálak vagy gyúlékony gőz/por kerülhet a levegőbe, vagy ahol illékony tűzveszélyes anyagokat, például festékhígítót vagy benzint tárolnak.
  - Ha a berendezést ilyen feltételek között üzemeltetik, akkor tűz keletkezhet.

## Előkészületek üzembe helyezés előtt

- Az üzembe helyezéshez szükséges kellékeket a munka befejezéséig ne hagyja őrizenlenül. A kellékeket nem szabad kidobni!
- Találja ki a szállítási módját.
- A berendezés felfüggesztéssel történő mozgathatóságkor használjon puha anyagú hevedereket, az alábbi ábra szerint.



- 1 Heveder
- 2 A levegőkimeneti rácsot és a levegőbemeneti rácsot ronggyal vagy hullámkarton lappal kell védeni, nehogy megsérüljenek.

**MEGJEGYZÉS** Ügyeljen rá, hogy a heveder ne csússzon el a nyíl irányába.

- A kibontás után, az egység mozgathatóságkor nem szabad erőt kifejteni a műanyag részekre.
- A berendezés helyének kijelölésekor használja a mellékelt papírsablont (a csomagolóanyag része).
- A kültéri egység üzembe helyezésével kapcsolatban a kültéri egységhez mellékelt szerelési kézikönyv ad felvilágosítást.

## Tartozékok

Függesztőkar (a felső panelre erősítve)		1
Kivezető nyílást védő gumi		2
Persely		1
Csőcsatlakozás szigetelése		
• gázcsőhöz		1
• folyadékcsőhöz		1
Kezelőpanel takarólap		1
Távirányító fedele		1
Bilincs		5
Üzembe helyezési sablon A csomagolóanyag része		1
Csavar		2
Szerelési kézikönyv Üzemeltetési kézikönyv		1

## Külön rendelhető tartozékok

Ha a beltéri egységet kettő távirányító vezérli (lásd [11. oldal](#), "Helyszíni beállítások"), akkor azokat megfelelő helyre kell szerelni, követve a vonatkozó műszaki információkat. (Az üzembe helyezés módjával kapcsolatban lásd a távirányítóhoz mellékelt "A távirányító üzembe helyezése" tájékoztatót.)

**Az alábbi dolgokra különösen figyeljen az üzembe helyezés során, és a munka végén ezeket ellenőrizze.**

**A munka befejezése után ellenőrizendő tételek**

Pipa ✓ ha rendben	
<input type="checkbox"/>	Biztonságosan van a beltéri és a kültéri egység rögzítve? Az egységek leeshetnek, rezonálhatnak vagy zajt okozhatnak.
<input type="checkbox"/>	Megvolt a gáz-töltétségvizsgálat? Elégtelen hűtést eredményezhet.
<input type="checkbox"/>	Szigetelve van a berendezés, ahogy kell? A kondenzvíz csöpöghet.
<input type="checkbox"/>	Akadálytalan a kondenzvíz elfolyása? A kondenzvíz csöpöghet.
<input type="checkbox"/>	Megfelel a tápfeszültség az adattáblán feltüntetett feszültségnek? A berendezés hibásan működhet, alkatrészek leéghetnek.
<input type="checkbox"/>	A huzalozás és a csövek rendben vannak? A berendezés hibásan működhet, alkatrészek leéghetnek.
<input type="checkbox"/>	Megfelelő a berendezés földelése? Egy elektromos zártat esetén veszélyes.
<input type="checkbox"/>	A vezetékek mérete előírás szerinti? A berendezés hibásan működhet, alkatrészek leéghetnek.
<input type="checkbox"/>	Nem akadályozza valami az áramlást a beltéri vagy a kültéri egység levegőbemeneténél vagy -kimeneténél? Elégtelen hűtést eredményezhet.
<input type="checkbox"/>	Fel van jegyezve a hűtőközegcső hossza és a kiegészítő hűtőközegtöltet? A rendszerben lévő hűtőközegmennyiséget nem lehet nyomon követni.

**A rendszer átadásakor ellenőrizendő tételek**

Pipa ✓ ha rendben	
<input type="checkbox"/>	Elmagyarázta a rendszer kezelését, és megmutatta az üzemeltetési kézikönyvet a vevőnek?
<input type="checkbox"/>	Átadta az üzemeltetési kézikönyvet a vevőnek?

**A kezeléssel kapcsolatban az alábbiakra kell felhívni a figyelmet**

Az üzemeltetési kézikönyvben a FIGYELMEZTETÉS és TUDNIVALÓK címmel jelzett részek nemcsak általánosságban tájékoztatnak a termék használatáról, hanem személyi sérülés vagy anyagi kár veszélyére is figyelmeztetnek. Éppen emiatt a kézikönyv így jelzett fejezeteit részletesen el kell magyarázni, hogy a felhasználó megértse, és fel is kell hívni a figyelmet a kézikönyv áttanulmányozásának fontosságára.

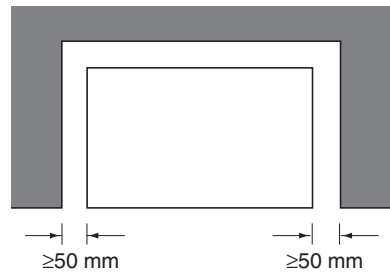
**Megjegyzés az üzembe helyező szerelőnek**

Feltétlenül tájékoztassa az ügyfelet a rendszer helyes üzemeltetéséről (különös tekintettel a különböző funkciók használatára és a hőmérséklet-beállításra) úgy, hogy közben maga a felhasználó végzi el a műveleteket a kézikönyv alapján.

**A berendezés helyének megválasztása**

**Válasszon olyan helyet, amely megfelel az alábbi feltételeknek, és az ügyfél is jóváhagyja.**

- Ahol a szoba legjobb légátjárása biztosított.
- Ahol semmi sem akadályozza az áramlást a levegőkimenetnél és a levegőbemenetnél, és a munkához és a karbantartáshoz elegendő hely van.
- Ahol a kondenzvizet megfelelően el lehet vezetni.
- Ahol a padló elég erős a beltéri egység súlyának megtartásához.
- Ellenőrizze, hogy a padlónak nincs-e feltűnő lejtése.
- Ahol nem áll fenn tűzveszélyes gázok szivárgásának veszélye.
- Ahol a beltéri és a kültéri egységek közötti csövek hossza a megengedett határon belül tartható. (Lásd a kültéri egység szerelési kézikönyvét.)
- A beltéri egység, a kültéri egység, a tápkábelek és a jelátviteli kábelek legalább 1 méterre legyenek a televízió- és rádiókészülékektől. Ezzel megelőzhető a kép- vagy hanginterferencia ezekben az elektromos készülékekben. (Zaj akkor is keletkezhet, ha az 1 méter távolság meg van tartva, ez az elektromos hullámok keletkezésének körülményeitől függ.)



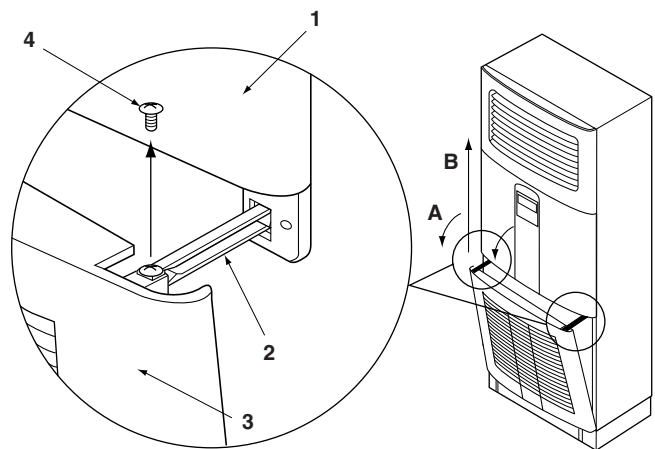
**A beltéri egység üzembe helyezése**

Az üzembe helyezéshez és a szereléshez csak a mellékelt, illetve a dokumentációban megjelölt tartozékokat és alkatrészeket használja!

**A rögzítés módja**

Rögzítse a beltéri egységet például falba ágyazott csavarokkal úgy, hogy a hosszúkás alakú berendezés ne eshessen le.

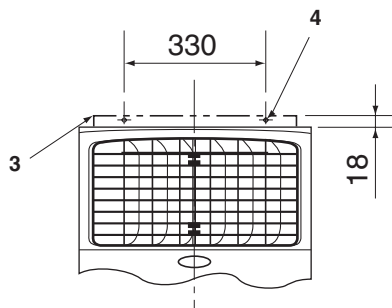
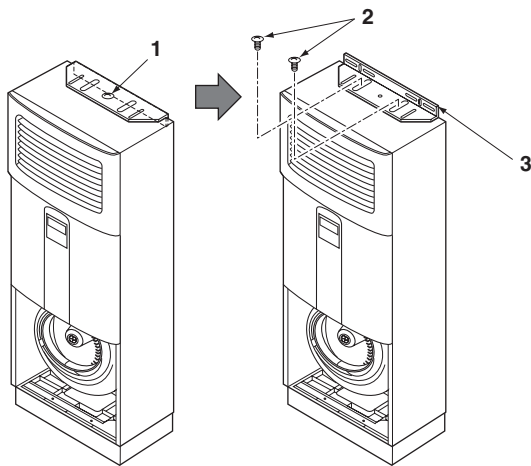
- 1 Vegye le a levegőszívó rácsot.  
Távolítsa el a rács zárját rögzítő csavarokat (bal és jobb oldalon, összesen 2 csavar). Ezután (A) billentse ki a rácsot, majd (B) felfelé húzva emelje le.



- 1 Elülső panel
- 2 A rács zárja
- 3 Levegőszívó rács
- 4 Csavar (M4x12)

## 2 Szokásos üzembe helyezési hely esetében.

Lazítsa ki a behajtott csavart, és vegye le az ideiglenesen a felső panelre erősített függesztőkart. Rögzítse a mellékelt csavarokkal a felső panelre a függesztőkart az ábra szerint. Ezután rögzítse a beltéri egységet a falfülethez facsavarokkal (nem tartozék).



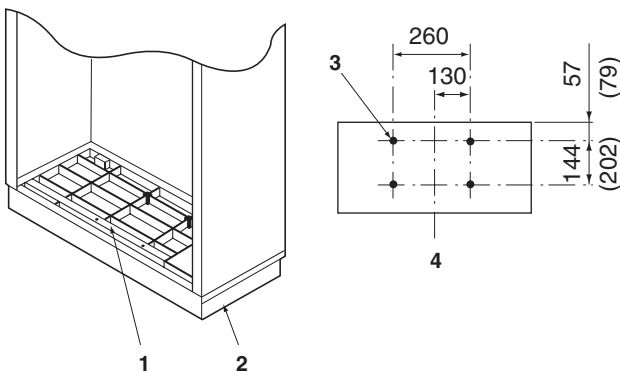
- 1 Rögzítőcsavar
- 2 Csavar
- 3 Függesztőkar (felszerelve)
- 4 2x (7x15) nyílás. Facsavarral (nem tartozék) történő felerősítéshez

## 3 Földrengésveszélyes üzembe helyezési hely esetében.

Erősítse fel a berendezést a fentiek szerint, majd az alsó keret is rögzítse. Rögzítse a beltéri egységet a padlóhoz horgonycsavarokkal (helyben kell beszerezni) az alsó keret rögzítőlyukjait (x4) használva.

Az üzembe helyezési sablon (a csomagolóanyag része) mutatja a helyeket.

A zárójelek közötti méretek a 100+125 modellekre vonatkoznak. Mértékegység: mm.



- 1 Rögzítőlyuk (4x)
- 2 Alsó keret
- 3 4x Ø14, mélység: 30 (lecsavarozáshoz)
- 4 Elülső

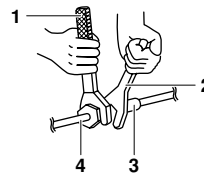
## Hűtőközegcsövek szerelése

- A kültéri egységek hűtőközegcsöveivel kapcsolatban a kültéri egységhez mellékelt üzembe helyezési kézikönyv ad felvilágosítást.
- A gázcsöveket és a folyadékcsöveket hőszigetelni kell. Hőszivattyús rendszerek esetében a gázcsövek körülbelül 120°C-ra melegedhetnek fel, ezért megfelelően hőálló szigetelést kell alkalmazni.
- Ha a hűtőközegcsövek környezetében a hőmérséklet és a relatív páratartalom meghaladhatja a 30°C-ot, illetve az RH80%-ot, akkor a hűtőközegcsövek szigetelését meg kell erősíteni. (20 mm vagy vastagabb) Ellenkező esetben pára csapódhat le a szigetelőanyag felületén.
- A csövek összeszerelése előtt ellenőrizze, hogy milyen típusú hűtőközeg van az egységben. Ha a hűtőközegek típusa nem egyezik, akkor a berendezés nem fog megfelelően működni.



- Használjon csővágót, és peremezze a használt hűtőközegetípusnak megfelelően.
- Használjon éter- vagy észterolajat a hollandival csatlakozó végeken.
- A por, nedvesség és egyéb idegen anyag csőbe kerülésének megelőzése érdekében lapítsa el a végét, vagy fedje be szalaggal.
- A hűtőközegcsövekben ne legyen semmi más anyag (pl. levegő), csak a megfelelő hűtőközeg. Ha munka közben hűtőközeg-szivárgást észlel, azonnal szellőztessen ki alaposan.

- A kültéri egység fel van töltve hűtőközeggel.
- Használjon varratmentes ötvöztött rézcsöveket (ISO 1337).
- A csövek egységhez való csatlakoztatásakor vagy leszereléskor feltétlenül használjon nyomatékulcsot és villáskulcsot is.



- 1 Nyomatékulcs
- 2 Villáskulcs
- 3 Csőcsatlakozó
- 4 Hollandi anya

- A hollandi anyás kötés méreteivel kapcsolatban lásd: 1. táblázat.

### MEGJEGYZÉS

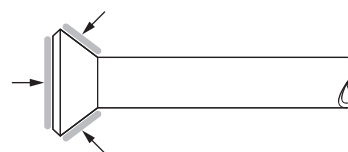


Használja az egységhez mellékelt hollandi anyát.



### TUDNIVALÓK

- Ha a hollandi anyát túl nagy erővel húzzák meg, akkor egy idő múlva megrepedhet és/vagy hűtőközeg-szivárgás jelentkezhet.
- Az oldalsó zárópanelek csavartartóira nem szabad olajnak kerülnie.
- Az olajtól elgyengülhetnek a csavartartók.
- A hollandi anya csatlakoztatásakor kenje be a peremet (kívülről és belülről is) észter- vagy éterolajjal, és az első három-négy menetig csak kézzel csavarja be.



## 1. táblázat

Csőméret	Meghúzó-nyomaték	"A" peremát-mérők (mm)	Peremezett csővég
Ø9,5 (3/8")	32,7~39,9 N·m	12,8~13,2	
Ø15,9 (5/8")	61,8~75,4 N·m	19,3~19,7	

**MEGJEGYZÉS** Csak kényszerhelyzetben alkalmazható.



A berendezés szereléséhez nyomatékkulcsot kell használni. Ha ennek ellenére mégis nyomatékkulcs nélkül kénytelen üzembe helyezni a rendszert, akkor az alábbiak szerint járjon el.

**Ha az üzembe helyezés kész, ellenőrizze, hogy a hűtőközeggáz nem szivárog-e sehhol.**

Ha elkerülhetetlen, hogy csak villáskulccsal húzza meg a hollandi anyát, akkor figyeljen arra a pontra, amikor az ellenállás hirtelen megnövekszik (megszorul az anya). Abból az állásból húzza tovább a hollandi anyát, az alábbi szögértékkel:

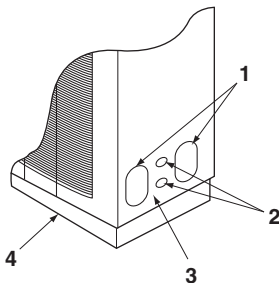
Csőméret	Továbbhúzás szöge	A szárszám ajánlott szárhossza
Ø9,5 (3/8")	60~90°	±200 mm
Ø19,1 (3/4")	30~60°	±300 mm

## A hűtőközegcső-szerelés módja

Vegye le a csőrögítő elemet.

Bal, illetve jobb oldali csőkivezetés esetében

1 Tegye szabaddá a jobb (vagy bal) oldalpanelen lévő nyílásokat.

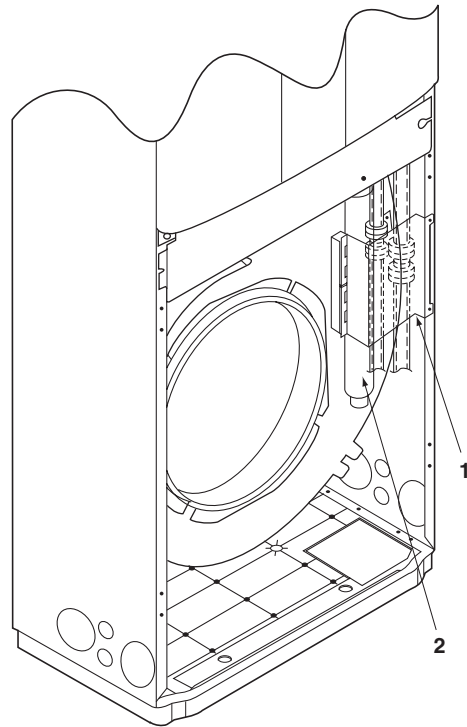


- 1 Kivezető nyílás (válassza ki az egyiket) (bal és jobb oldali oldalpanelek és hátsó panel). A szabaddá tétel után tegye fel a kivezető nyílás védelmét.
- 2 Kábelkivezető nyílás (válassza ki az egyiket) (bal és jobb oldali oldalpanelek). A szabaddá tétel után tegye fel a védőkarimát.
- 3 Oldalpanel
- 4 Alsó keret

2 Bújtassa át a hűtőközegcsőveket, a kondenzvízcsőveket és az egységösszekötő vezetéseket az oldalpanel nyílásán.

## Hátsó csőkivezetés esetén

1 Tegye szabaddá a hátsó panelen lévő nyílásokat.

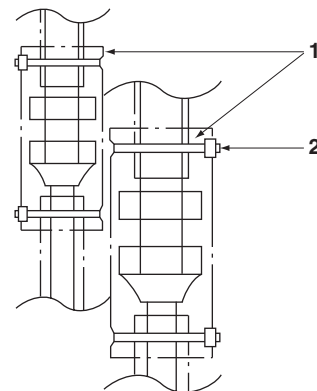


1 Csőrögítő elem

2 Kondenzvíztömlő az egység belsejében

2 Bújtassa át a hűtőközegcsőveket, a kondenzvízcsőveket és az egységösszekötő vezetéseket a hátsó panel nyílásán.

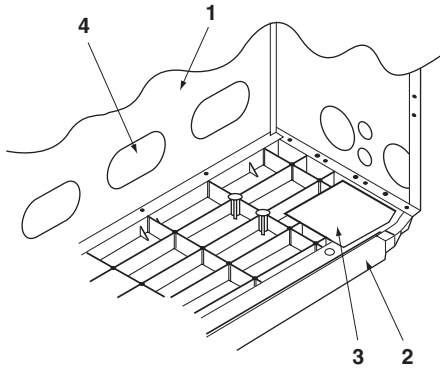
3 A csövek szigetelése



1 Szigetelés a szerelvényekre (mellékelve)

2 Rögzítés bilincsekkel.

- 1 Vágjon nyílásokat az alsó keret jelzett területén.



- 1 Hátsó panel  
2 Alsó keret  
3 Vágjon nyílásokat itt.  
4 Kilőkőlap

- 2 Bújtsa át a hűtőközegcsöveket, a kondenzvízcsöveket és az egységösszekötő vezetékeket az alsó keret nyílásán.

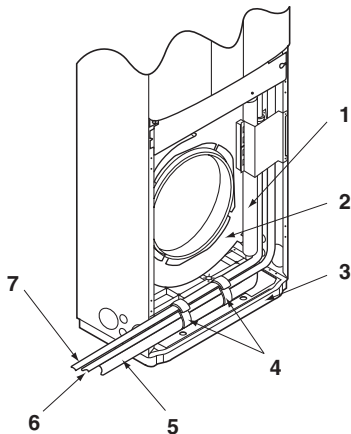
- 3 Lásd az ábrát itt: 5. oldal, "A csövek szigetelése".

A csőszerelés és a huzalozás után rögzítse a berendezés belsejében, a csővezetőben a hűtőközegcsöveket, a kondenzvíztömlőt, a beltéri-kültéri jelátviteli vezetékeket és a földvezetékét. (Az elektromos huzalozással kapcsolatban lásd: 8. oldal, "Elektromos huzalozás".)

## Kondenzvíz elvezetés

- 1 Szerelje fel a kondenzvízcsöveket.

A kondenzvízvezetékét úgy kell elhelyezni, hogy az elfolyás akadálytalan legyen. A szivárgások megelőzése érdekében a következőkre is ügyelni kell.



- 1 Kondenzvíztömlő az egység belsejében  
2 Ventilátorház  
3 Alsó keret  
4 A tömlőt itt leszorítani  
5 Kondenzvízcsövek (nem tartozék). PVC cső (csőméret b. átm. 20 mm)  
6 Gázcső  
7 Folyadékcső

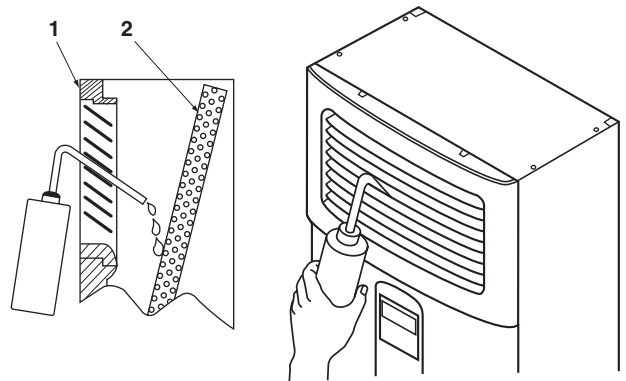


### TUDNIVALÓK

- Fogja össze a kondenzvízcsövet az ábra szerinti a hűtőközegcsövekkel, vagy más módon gondoskodjon a leszorításukról, ügyelve arra, hogy a berendezés belsejében ne nyomódjon meg a tömlő. Erre a kondenzvízcső szétcsúszásának megelőzése érdekében, illetve a megfelelő szigetelés biztosítása érdekében van szükség. A kondenzvízcsőnek legalább 1/100-as lejtése legyen, hogy ne keletkezzenek benne levegőzárványok.
- Ha a kondenzvízcső valamelyik szakaszán víz reked meg, akkor feltehetően el van tömődve.
- Kondenzvíz csapódhat le a csőre, mely a berendezésből fog szivárogni. Emiatt feltétlenül szigetelje a csöveket, legalább az alább felsorolt helyeken.
- Minden cső a helyiségben és a berendezés belsejében.
- Ott, ahol a berendezés kondenzvíztömlője és az épület kondenzvízcsöve találkozik.

- 2 Ha a kondenzvíztömlő szerelése kész, ellenőrizze, hogy a víz akadálytalanul elfolyik-e, és nincs-e vízszivárgás a csatlakozásoknál.

Öntsön be lassan körülbelül 1 l vizet a kondenzvíztekőbe a levegőkimeneten keresztül, hogy fröcsögésmentes szögben közvetlenül a hőcserélőre folyjon.



- 1 Levegőkimenet  
2 Hőcserélő



### TUDNIVALÓK

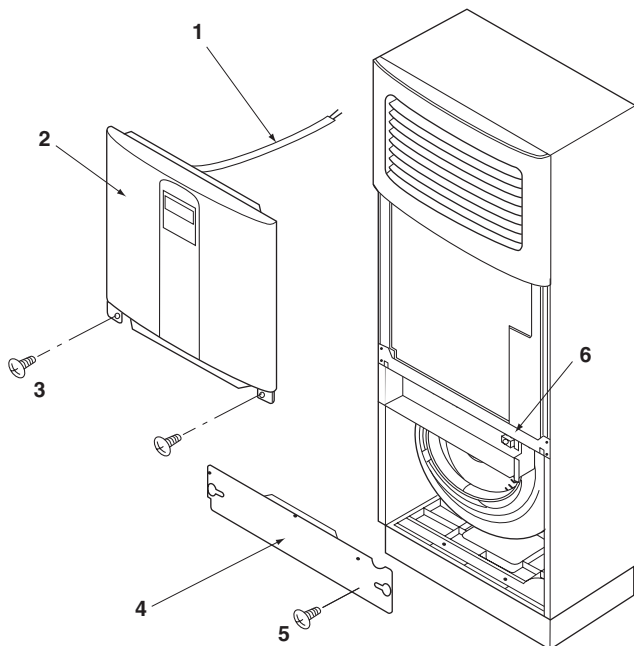
- A kisebb állatok bejutásának megelőzése érdekében tömítse a csőkivezető nyílást kittel vagy hőszigetelő anyaggal (nem tartozék).
- Kondenzvízcső-csatlakozások  
Nem szabad a kondenzvízcsöveket ammóniaszagot árasztó szennyvízcsövekhez közvetlenül csatlakoztatni! Az ammónia a szennyvízcsőből a beltéri egységbe juthat a kondenzvízcsővön keresztül, és korrodálhatja a hőcserélőt.

## A kezelőpanel felszerelése szétválasztva

Ennél a berendezésnél a kezelőpanelhez tartozó távirányító (a kezelő rész) távolabbra is felszerelhető egy kereskedelmi forgalomban vásárolt távirányító-vezetékkel.

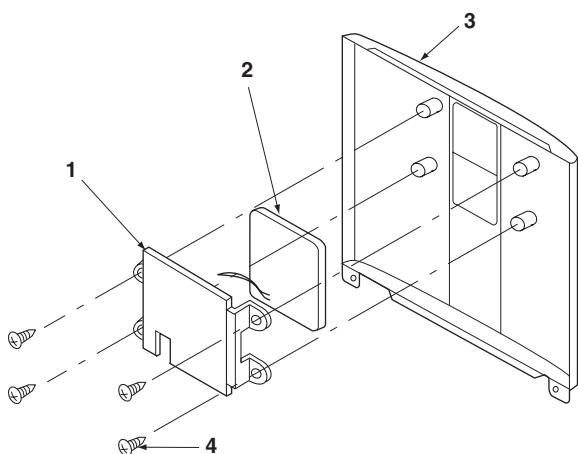
A távirányító-vezeték paramétereit lásd: [8. oldal](#), "Elektromos huzalozás".

- 1 Vegye le a csatlakozódoboz fedelét, és vegye le a távirányító kábelét a távirányító csatlakozópaneléről.



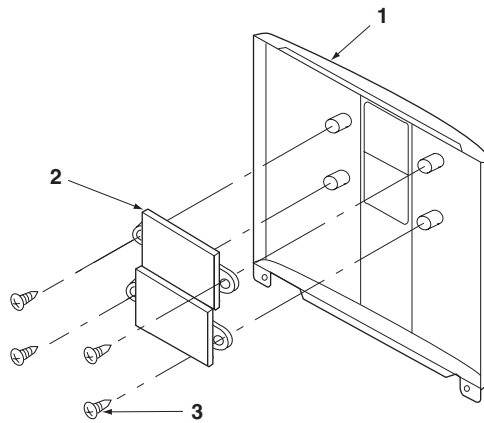
- 1 Távirányító-vezetékek
- 2 Az előlő panel lemeze
- 3 Csavar (M4x2)
- 4 Csatlakozódoboz fedél
- 5 Csavar (M4)
- 6 Távirányító-kártya

- 2 Távolítsa el a távirányító tartólapját az előlő panel lemezének hátoldaláról.



- 1 A távirányító tartólapja
- 2 Távirányító
- 3 Az előlő panel lemeze
- 4 Csavar (M4x4)

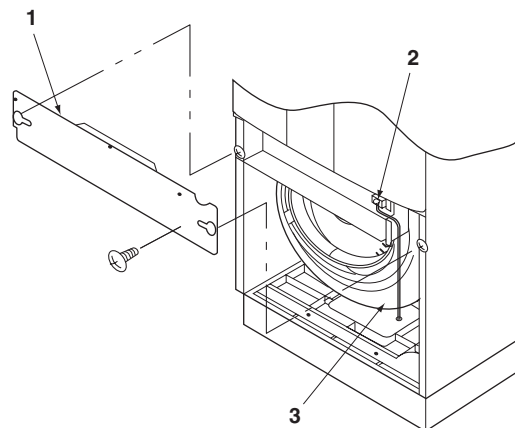
- 3 Illessze a tartozékként kapott nyílástakaró lapot az előlő panel lemezén oda, ahol a távirányító volt.



- 1 Az előlő panel lemeze
- 2 Nyílástakaró lap (tartozék)
- 3 Csavar (M4x4)

- 4 Csatlakoztassa a távirányító vezetékeit (nem tartozék) a távirányító csatlakozópaneljéhez, és vezesse ki a vezeték-köteget a berendezésből.

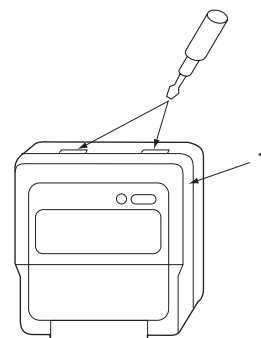
Rögzítse a távirányító vezetékeit a csővezetőben.



- 1 Csatlakozódoboz fedél
- 2 Távirányító-csatlakozópanel
- 3 Távirányító-vezetékek

- 5 Nyissa fel a távirányítót, és csatlakoztassa a távirányító vezetékeit (nem tartozék) (a távirányító vezetékének nincs polaritása).

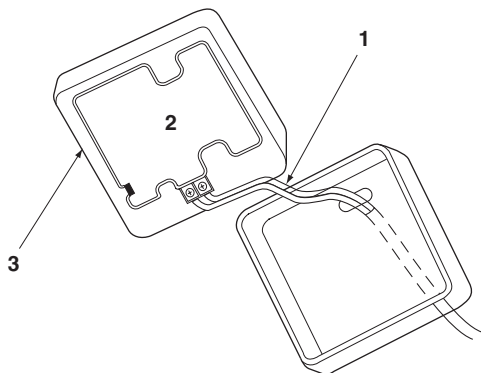
1. Vegye le a távirányító felső részét. Vegye le a távirányító felső részét egy lapos végű csavarhúzóval vagy hasonlóval.



- 1 A távirányító felső része

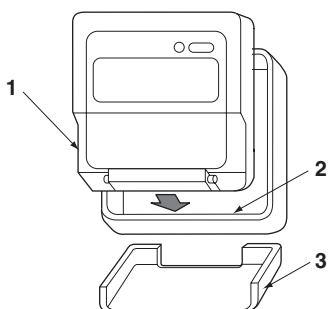


2. Csatlakoztassa a távirányító vezetékeit.



- 1 Távirányító-vezetékek  
2 Távirányító PCB-panel  
3 A távirányító felső része

3. Szerelje össze a távirányítót. Ezután szerelje fel a mellékelt távirányító-fedelelet.



- 1 A távirányító felső része  
2 Először alul a pecket kell beakasztani.  
3 Távirányító fedele (mellékelve)

- 6 A távirányító huzalozása után szerelje össze a beltéri egységet, a fent leírt 1~4 eljárást követve.

## Elektromos huzalozás

- Minden helyszínen beszerzett alkatrésznek, anyagnak és az elektromos szerelésnek meg kell felelnie a helyi előírásoknak.
- Csak réz vezetékeket használjon.
- Az elektromos huzalozási munkákkal kapcsolatban lásd: 9. oldal, "Huzalozási példa".
- A távirányító huzalozásával kapcsolatban a távirányítóhoz mellékelt szerelési kézikönyv szolgál részletes információkkal.
- A huzalozási munkát egy képesített villanszerelőnek kell elvégeznie.
- Fel kell szerelni egy elektromos kapcsolót, amellyel a teljes rendszert áramtalanítani lehet.
- Be kell szerelni egy földzárlat-megszakítót. Ha nincs földzárlat-megszakítót, akkor áramütés keletkezhet.
- A kültéri egységhez csatlakozó elektromos tápvezeték méretével, a hálózati megszakító és a kapcsoló kapacitásával, és a huzalozási utasításokkal kapcsolatban a kültéri egységhez mellékelt szerelési kézikönyv ad felvilágosítást.
- A klímaberendezést földelni kell.
- Ne földelje a berendezést gázcsövekhez, vízcsövekhez, villámhárítóhoz, és ne kösse telefonföldelésre.
  - Gázcsövek: robbanást vagy tüzet okozhatnak gázszivárgás esetén.
  - Vízcsövek: kemény PVC csövek használatakor nincs földelhető.
  - Telefonföldelés és villámhárító: villámáramkor abnormálisan magas elektromos potenciál kerülhet a földelésre.

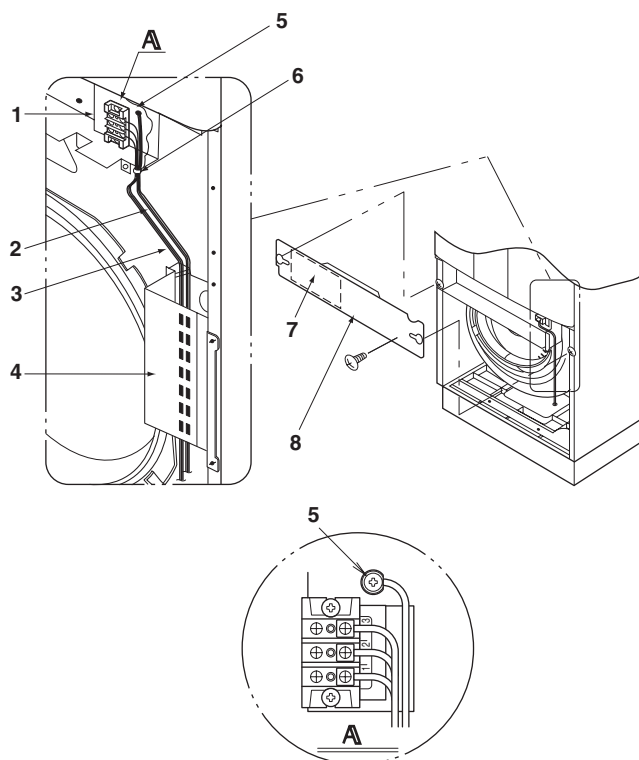
- A külső vezetékek adatai:

	Vezeték	Méret (mm <sup>2</sup> )	Hossz
Egységösszekötő vezeték	H05VV-U4G (1. MEGJEGYZÉS)	2,5	—
Távirányító-vezeték	PVC szigetelésű vezeték vagy kábel (2 eres) (2. MEGJEGYZÉS)	0,75-1,25	Max. 500 m

- MEGJEGYZÉS** 1. Csak szigetelt csővezetékek esetére. Használjon H07RN-F-et, ha nem tokozottak a vezetékek.  
2. Szigetelt vastagság: ≥1 mm.

## Az egységek huzalozásának és a távirányító-vezetékek csatlakoztatásának módjai

- Vegye le a csatlakozódoboz fedelét, ahogy az alábbi ábrán látható, és csatlakoztassa a vezetékeket a berendezés jobb oldalán található egység-huzalozó csatlakozóblokkn (3P) az ugyanolyan számú csatlakozókhoz. Ezután rögzítse a vezetékeket a bilinccsel.
- Rendezze el a vezetékeket, és rögzítse jól a fedelet, hogy az a huzalozási munka során ne mozoghasson.
- Rögzítse az egységeket összekötő vezetékeket és a földvezetékeket a csőrögzőítő elemhez.



- 1 Táp feszültség csatlakozópánél (3P)  
2 Egységösszekötő vezetékek  
3 Földelővezeték  
4 Csőrögzőítő elem  
5 Földcsatlakozó  
6 Bilinccs  
7 Huzalozási rajz  
8 Csatlakozódoboz fedél

## Biztonsági előírások

- Ne bilincselje össze a távirányító-vezetéseket a tápvezetékekkel! Ez zavart okozhat.
- A távirányító-vezetékeknek és a tápvezetékeknek legalább 50 mm-re kell lenniük egyéb elektromos vezetékektől. Ha ezt az előírást nem tartják be, az elektromos zaj miatt zavarok keletkezhetnek.
- A kisebb állatok bejutásának megelőzése érdekében tömítse a kábelvezető nyílást kittel vagy hőszigetelő anyaggal (nem tartozék). (Ha kis állatok, például rovarok másznak be a berendezésbe, az rövidzárlatot okozhat a vezérlődobozban.)



### TUDNIVALÓK

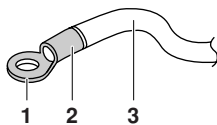
Vegye figyelembe az alábbi, a tápellátás csatlakozó-paneljén való munkára vonatkozó megjegyzéseket.

Biztonsági előírások a tápvezetékekkel kapcsolatban

(Használjon karika alakú csatlakozót a tápfeszültség csatlakozópanelére kötéshez. Ha valami miatt ez nem lehetséges, figyeljen az alábbi előírásokra.)

- Ne csatlakoztasson eltérő keresztmetszetű vezetékeket ugyanarra a tápcsatlakozóra. (A gyenge érintkezés túlmelegedést okozhat.)
- Ha kettő vezetékét köt be, az alábbi ábra szerint csatlakoztassa őket.
- A huzalozáskor figyeljen, hogy csak az előírt típusú vezetékeket használja, a csatlakozások tökéletesek legyenek, rögzítse úgy a vezetékeket, hogy külső erők ne hassanak a csatlakozókra.
- A csatlakozó csavarját ne húzza meg túl erősen, különben a megsérülhet a csavar.
- Az egyes csatlakozócsavarok meghúzónyomatéka a jobb oldali táblázatban látható.

Meghúzónyomaték	
A távirányító csatlakozóblokkja	0,79-0,97 N•m
Egység-huzalozó csatlakozóblokk	1,18-1,44 N•m
Földcsatlakozó	1,44-1,94 N•m



- 1 Karika alakú csatlakozó
- 2 Szigetelő védőcső
- 3 Elektromos vezeték



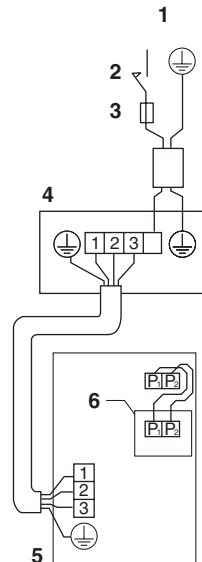
## Huzalozási példa

A kültéri egység huzalozásával kapcsolatban a kültéri egységhez mellékel szerelési kézikönyv ad felvilágosítást.

### Válassza ki a rendszer típusát

#### Páros rendszer

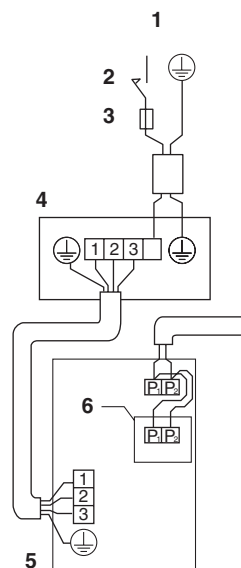
Egy kezelőpanel 1 beltéri egységet vezérel. (normál rendszer)



- 1 Tápfeszültség
- 2 Főkapcsoló
- 3 Biztosíték
- 4 Kültéri egység
- 5 Beltéri egység
- 6 Kezelőpanel

#### 2 távirányítós vezérlés

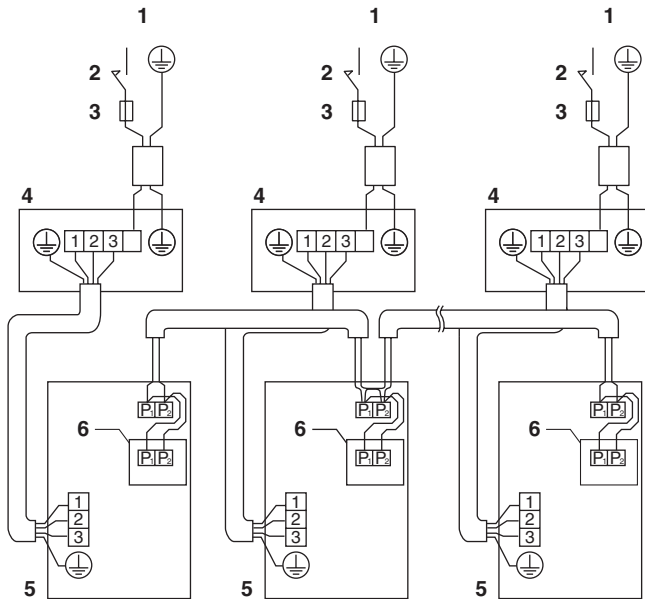
Egy kezelőpanel és 1 távirányító 1 beltéri egységet vezérel.



- 1 Tápfeszültség
- 2 Főkapcsoló
- 3 Biztosíték
- 4 Kültéri egység
- 5 Beltéri egység
- 6 Kezelőpanel (lásd a 2. megjegyzést)

## Csoportos vezérlés

1 kezelőpanel max. 16 beltéri egységet vezérel (mindegyik beltéri egység a kezelőpanel szerint működik).



- 1 Tápfeszültség
- 2 Főkapcsoló
- 3 Biztosíték
- 4 Kültéri egység
- 5 Beltéri egység
- 6 Kezelőpanel (lásd a 3. megjegyzést)

### MEGJEGYZÉS



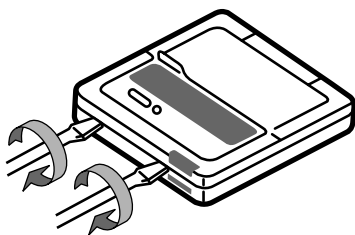
1. Minden jelátviteli vezetéknek (kivéve a távirányító vezetékeit) polaritása van, és egyeznie kell a csatlakozó jelével.
2. Ha a berendezést 2 távirányító vezérli, további huzalozásra van szükség a távirányító és a távirányító csatlakozópanelje között. (Lásd 7. oldal, "A kezelőpanel felszerelése szétválasztva")
3. Ha a berendezés csoportos vezérlésű, vegye le a csatlakozópanelét és a kezelőpanelét összekötő távirányító-vezetékét. (Lásd 7. oldal, "A kezelőpanel felszerelése szétválasztva")

## Két távirányítás vezérlés (1 beltéri egység vezérlése 2 távirányítóval)

Ha 2 távirányítót használ, akkor a kezelőpanelét vagy a leválasztott távirányítót "main"-re, a másikat pedig "sub"-ra kell állítani.

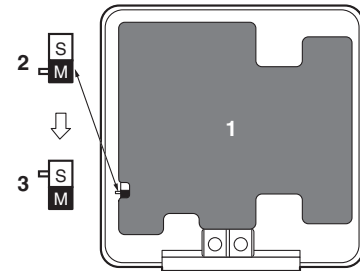
### Main/sub váltás

- 1 Helyezzen egy lapos végű csavarhúzózt a távirányító alsó és felső fele közötti bemélyedésbe, és a 2 jelölt helyen pattintsa le a felső részt.  
(A távirányító PCB-panelje a felső feléhez van erősítve.)



- 2 Állítsa a main/sub váltó kapcsolót az egyik távirányító PCB-paneljén "S" állásba.

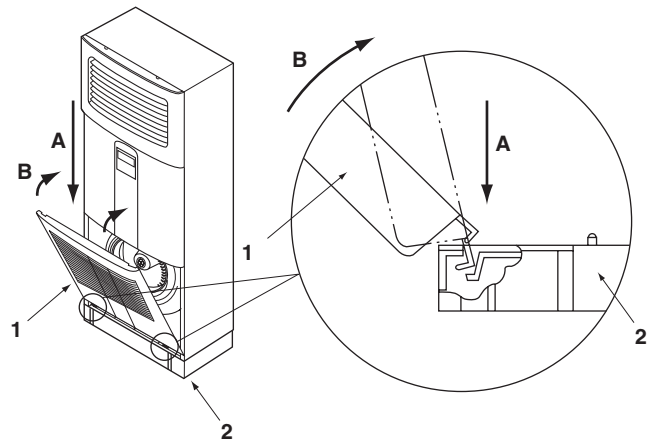
(A másik távirányító kapcsolóját hagyja "M" állásban.)



- 1 Távirányító PCB-panel
- 2 Gyári beállítás
- 3 Csak az egyik távirányítót kell átállítani

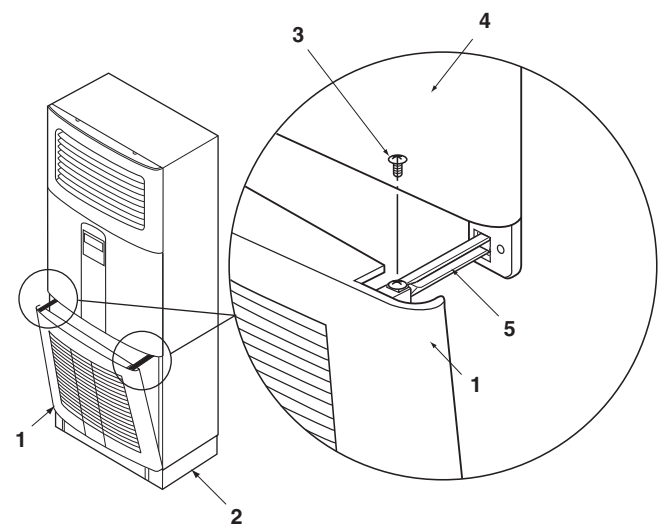
## A levegőszívó rács felszerelése

- 1 Akassza a levegőszívó rácsot a berendezés alsó keretén lévő mélyedésbe (A) és (B) sorrendbe.



- 1 Levegőszívó rács
- 2 Alsó keret

- 2 Illeszse a rács zárját (elülső panel) a levegőszívó rácson lévő mélyedésbe, és csavarral rögzítse a rácsot az eredeti helyére. Vigyázzon, hogy ne húzza túl a csavarokat!




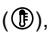
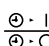
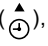
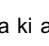
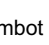

- 1 Levegőszívó rács
- 2 Alsó keret
- 3 Csavar (M4x12)
- 4 Elülső panel
- 5 A rács zárja

## Helyszíni beállítások

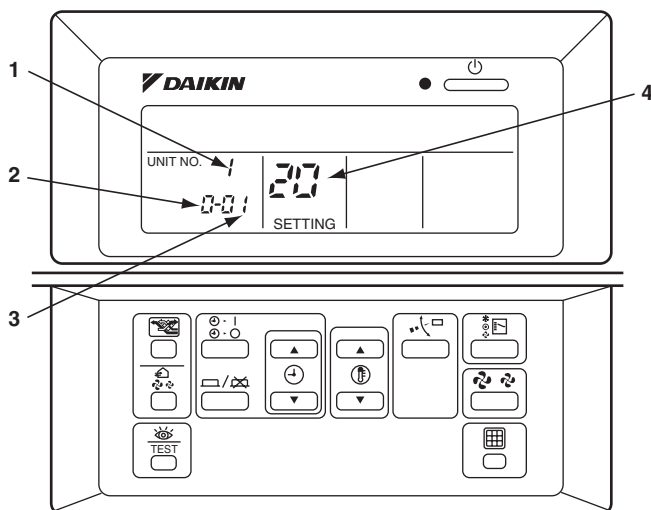
A helyszíni beállításokat az üzembe helyezési feltételeknek megfelelően, a távirányítóval kell végezni.

- A beállítás a "Mód szám", az "ELSŐ KÓDSZÁM" és a "MÁSODIK KÓDSZÁM" módosításával történik.
- A beállítással és a működéssel kapcsolatban lásd a távirányító üzembe helyezési kézikönyvének "Helyszíni beállítások" fejezetét.

### Eljárás

- 1 Tartsa lenyomva a VIZSGÁLAT/TESTÜZEM gombot legalább (  ) 4 másodpercig normál módban, és a vezérlő "HELYSZÍNI BEÁLLÍTÁS" üzemmódra vált.
- 2 Nyomja meg a HŐMÉRSÉKLET-BEÁLLÍTÁS gombot (  ), és válassza ki a kívánt "Mód sz." értéket.
- 3 Ha csoportos vezérlés esetén be kell állítani a beltéri egységeket, akkor az IDŐZÍTÉS MÓD INDÍTÁS/LEÁLLÍTÁS gombbal (  ) kiválaszthatja a kívánt számú beltéri egységet. (Egységes beállítású csoportos vezérlés esetében szükségtelen.)
- 4 Nyomja meg a felső IDŐPROGRAMOZÁS gombot (  ), és válassza ki az "ELSŐ KÓDSZÁM" beállítását.
- 5 Nyomja meg az alsó gombot (  ), és válassza ki a "MÁSODIK KÓDSZÁM" beállítását.
- 6 Nyomja meg az IDŐZÍTÉS BE/KI gombot (  ) a beállítás módosításának eltárolásához.
- 7 Nyomja meg a VIZSGÁLAT/TESTÜZEM gombot (  ) a "NORMÁL MÓDBA" történő visszatéréshez.

**MEGJEGYZÉS** A beállítás csoportos módban történik. Ha azonban a zárójelek közé foglalt mód számot választják, a beltéri egységeket egyedileg is be lehet állítani. Egy adott beltéri egység egyedi beállításainak megtekintéséhez a zárójelek közé foglalt mód számot kell kiválasztani.



- 1 Egységszám
- 2 Első kódszám
- 3 Második kódszám
- 4 Mód sz.

## A levegőszűrő jelének beállítása

- A kezelőpanelek folyadékkristályos kijelzőjén jelzés jelenik meg, ha a levegőszűrők tisztítása esedékessé vált.
- Változtassa meg a "második kódszámot" a táblázat szerint, a szobában lévő por/füst mennyiségének megfelelően. (A "második kódszám." gyári beállítása "01" = enyhe szűrőszennyezés.)

Beállítás	Szűrőtisztítási időköz (hosszú élettartamú típusnál)		Első kódszám	Második kódszám
		Mód sz.		
Enyhe szűrőszennyezés	±2500 óra	10 (20)	0	01
Erős szűrőszennyezés	±1250 óra			02

## A szimultán rendszer beltéri egységei számának beállítása

Szimultán üzemmódú rendszer használatkor a táblázat szerint módosítsa a Második kódszámot. (A második kódszám gyári beállítása "01" = páros rendszer.)

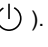

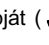

Beállítás	Mód sz.	Első kódszám	Második kódszám
Páros rendszer (1 egység)	11 (21)	0	01
Szimultán rendszer (2 egység)			02
Szimultán rendszer (3 egység)			03

## Testüzem

Lásd a 3. oldal, "Az alábbi dolgokra különösen figyeljen az üzembe helyezés során, és a munka végén ezeket ellenőrizze." fejezetét.

A hűtőközegcsövek, a kondenzvízcsövek és az elektromos kábelek szerelése után az egység védelme érdekében végezzen testüzemeltetést az alábbiak szerint.

### Testüzem

- 1 Nyissa ki a gázlezáró szelepet.
- 2 Nyissa ki a folyadéklezáró szelepet.
- 3 Helyezze áram alá a forgattyúházfűtést 6 órára. (Nem szükséges, ha az egység csak hűtő típusú.)
- 4 Kapcsolja a rendszert a kezelőpanellel hűtés üzemre, és indítsa el a Ki/be gomb megnyomásával (  ).
- 5 Nyomja meg a VIZSGÁLAT/TESTÜZEM gombot 4-szer (  ) (vezeték nélküli távirányítónál 2-szer), és üzemeltesse teszt üzemmódban 3 percen át.
- 6 Nyomja meg a levegőfúvás irányának beállítógombját (  ), hogy meggyőződjön az egység működéséről.
- 7 Nyomja meg a VIZSGÁLAT/TESTÜZEM gombot (  ), és váltson normál üzemre.
- 8 Ellenőrizze, hogy az egység az üzemeltetési kézikönyvnek megfelelően működik-e.



### Biztonsági előírások

- Ha a berendezés működése nem megfelelő, lásd a következő fejezetet: **12. oldal**, "Hibakeresés".
- A tesztüzem után nyomja meg a VIZSGÁLAT/ TESZTÜZEM gombot, hogy az egység vizsgálat módba kapcsoljon, és nézze meg, hogy a "00" kódot jelzi-e ki hibakódként. (=normál)  
Ha a kód nem "00", lásd: **12. oldal**, "Hibakeresés".

### Hibakeresés

**Ha a berendezés áram alatt van, akkor üzemzavar esetén egy hibakód jelenik meg a kezelőpanelen.**

**Diagnosztika a kezelőpanel folyadékkristályos kijelzőjének jelzése alapján**

- A kezelőpanellel. (1. MEGJEGYZÉS)  
Ha valamilyen probléma miatt leáll a működés, a működésjelző lámpa villog, és a "👁" jelzés és egy hibakód jelenik meg a folyadékkristályos kijelzőn. Ilyenkor a táblázatból ki kell keresni a hibakódhoz tartozó leírást. Csoportos vezérlés esetén a problémás egység száma is megjelenik, tehát azonosítani lehet. (2. MEGJEGYZÉS)
  - Vezeték nélküli távirányító esetében  
(Lásd a vezetékek nélküli távirányítóhoz mellékelt üzemeltetési kézikönyvet.)  
Ha a működés valamilyen probléma miatt áll le, akkor a beltéri egységen a kijelző villog. Ilyenkor a táblázatból ki kell keresni a hibakódhoz tartozó leírást. A hibakódot az alábbiak szerint lehet megállapítani. (2. MEGJEGYZÉS)
- Nyomja meg a VIZSGÁLAT/ TESZTÜZEM gombot, "👁" jelenik meg, és a "0" villog.
  - Nyomja meg az IDŐPROGRAMOZÁS gombot, és olvassa le a probléma miatt leállt egység számát.  
3 rövid hangjelzés .....Az összes alábbi lépést el kell végezni  
1 rövid hangjelzés .....A 3. és a 6. lépést kell elvégezni  
1 hosszú hangjelzés ....Nincs probléma
  - Nyomja meg az ÜZEMMÓDVÁLASZTÁS gombot, és a hibakód felső száma villogni kezd.
  - Ha az IDŐPROGRAMOZÁS gombot nyomva tartja, 2 rövid hangjelzés hallható, és megjelenik a felső kód.
  - Nyomja meg az ÜZEMMÓDVÁLASZTÁS gombot, és a hibakód alsó száma kezd villogni.
  - Ha az IDŐPROGRAMOZÁS gombot nyomva tartja, egy hosszú hangjelzés hallható, és megjelenik az alsó kód.  
A hosszú hangjelzés a hibakódot jelzi.

### MEGJEGYZÉS



- Nyomja meg a VIZSGÁLAT/ TESZTÜZEM gombot a kezelőpanelen, és a "👁" jelzés villogni kezd.
- Tartsa lenyomva a BE/KI gombot legalább 5 másodpercig vizsgálat módban, és a fent említett hibakijelzés eltűnik (először kétszer megjelenik a hibakód, majd a "00", normál jelzés látható). A kijelző látható, hogy a berendezés vizsgálat módból normál üzemmódra váltott.

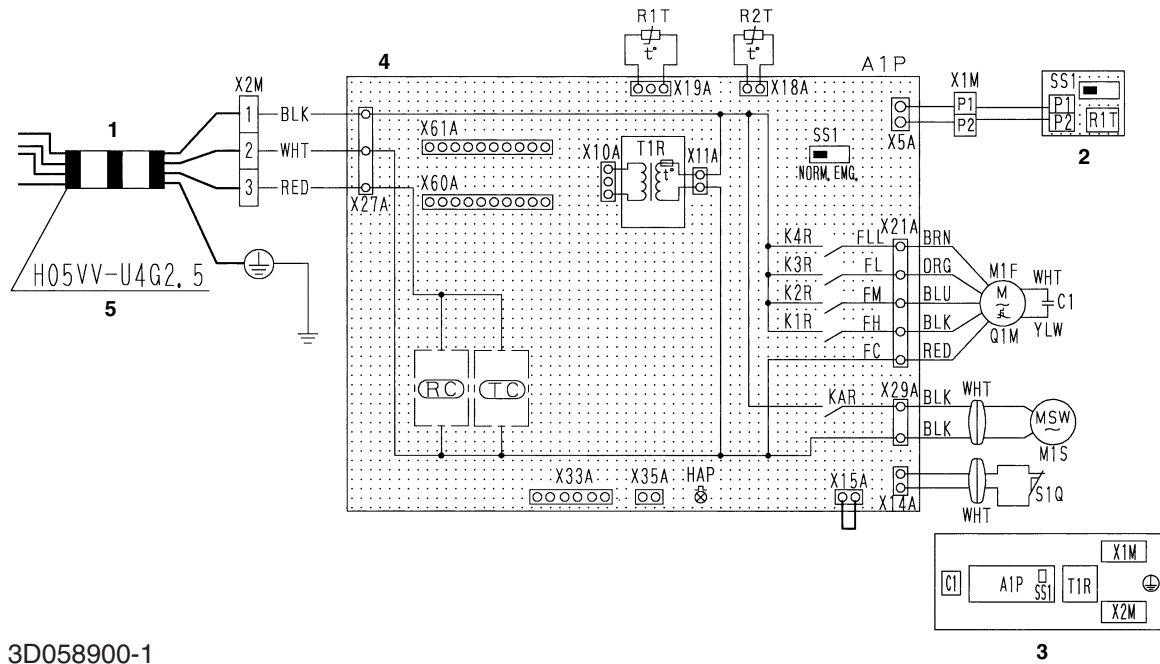
### Hibakód

- Ha hibakód nem jelenik meg, a "👁" jelzés sem látható. Bár a rendszer tovább működik, a rendszer meg kell vizsgálni, és el kell végezni a szükséges javítást.
- A beltéri és a kültéri egység típusától függően egyes hibakódok nem jelennek meg.

Hibakód	Leírás
A1	Beltéri egység PCB-panel hiba
A3	Abnormális kondenzvízszint
A6	Beltéri ventilátormotor túlterhelés, túláram vagy blokkolva van
A7	A levegőszárny-motor blokkolva van
AF	Párásító hibás
AH	Hibás levegőtisztító Csak a levegőtisztító nem működik
AJ	Nem megfelelő típus A teljesítményadatok programozása hibás. Vagy nincs semmi az adattároló IC-be programozva.
C4	A hőcserélő hőmérsékletének szenzora hibás
C9	A bemenő levegő hőmérsékletének szenzora hibás
CC	Hibás a hőmérséklet-érzékelő
CJ	A távirányító szenzora hibás A távirányító termisztora nem működik, de a rendszertermisztorral a berendezés még működőképes.
E0	Biztonsági berendezés aktiválódott (kültéri egység)
E1	Kültéri egység PCB-panel hiba (kültéri egység)
E3	Hiba a nagynyomású oldalon (kültéri egység)
E4	Hiba a kisnyomású oldalon (kültéri egység)
E5	Kompresszormotor hiba (kültéri egység)
E7	Kültéri ventilátormotor hiba Kültéri ventilátor pillanatnyi túláram hiba (kültéri egység)
E9	Hibás elektronikus szabályozószelep (kültéri egység)
F3	A kilépő cső hőmérséklete abnormális (kültéri egység)
H3	A túlnyomás-kapcsoló hibás (kültéri egység)
H7	Kültéri motor helyzetjel-hiba (kültéri egység)
H9	A kültéri levegő termisztor hibás (kültéri egység) A klímaberendezésnek le kellett állnia valamilyen hiba miatt – ez függ az adott modelltől és az üzemi feltételektől.
J2	Hibás az áramérzékelő
J3	A kilépő cső termisztor hibás (kültéri egység) A klímaberendezésnek le kellett állnia valamilyen hiba miatt – ez függ az adott modelltől és az üzemi feltételektől.
J5	A szívócső termisztor hibás (kültéri egység)
J6	A hőcserélő termisztora hibás (kültéri egység) A klímaberendezésnek le kellett állnia valamilyen hiba miatt – ez függ az adott modelltől és az üzemi feltételektől.
J9	A szívócső hőmérséklet-érzékelője hibás (kültéri egység)
JA	A kilépő cső nyomásérzékelője hibás (kültéri egység)
JC	A szívócső nyomásérzékelője hibás (kültéri egység)
L4	Túlmelegedett hűtőborda (kültéri egység) Inverter-hűtési hiba
L5	Pillanatnyi túláram (kültéri egység) Lehet, hogy hibás a földelés vagy rövidzárlatos a kompresszor motorja.
L8	Termosztát (kültéri egység) Lehet, hogy túláramot kapott a kompresszor vagy vezetéksszakadás van a kompresszormotorban.
L9	Leállásmegelőzés (kültéri egység) Lehet, hogy a kompresszor blokkolva van.
LC	Átviteli zavar van a kültéri vezérlőegységek inverterei között (kültéri egység)
P1	Fázisszakadás (kültéri egység)
P3	Hibás a PCB-panel hőmérséklet-érzékelője (kültéri egység)
P4	Hibás a hűtőborda hőmérséklet-érzékelője (kültéri egység)
PJ	Nem megfelelő típus (kültéri egység) A teljesítményadatok programozása hibás. Vagy nincs semmi az adattároló IC-be programozva.
U0	A szívócső hőmérséklete abnormális vagy kevés a hűtőközeg Lehet, hogy nincs elég hűtőközeg a rendszerben.

U1	Fordított fázis A három tápvezetékéből (L1, L2, L3) cserélje fel bármelyik kettőt.
U2	Hibás tápfeszültség (kültéri egység) Az inverter fáziskiesését vagy az elektromos hálózati áramkör kondenzátorának meghibásodását okozhatja.
U4 UF	Jelátviteli hiba (beltéri egység – kültéri egység) Hibás a beltéri és a kültéri egységek közötti huzalozás vagy hibás a beltéri vagy a kültéri egység PCB-panelje. Ha az UF jelzés látható, akkor a beltéri és a kültéri egységek közötti huzalozás hibás. Ilyen esetben azonnal kapcsolja le a tápfeszültséget, és javítsa ki a huzalozást. (A kültéri egység kompresszora és ventilátora a távirányítótól függetlenül is működésbe léphet.)
U5	Jelátviteli hiba (beltéri egység – kültéri egység) A beltéri egység és a távirányító között a jelátvitel nem megfelelő.
U8	A fő és a segéd távirányító közötti átvitel nem jó. (Hiba a segéd távirányítóban.)
UA	Multi rendszer esetében hibás beállítás Hibások szimultán üzemmódú rendszer esetén a multi rendszerbeállítások.
<b>UC</b>	Központi vezérlési cím átfedés
UJ	Jelátviteli hiba a kiegészítő készülékben.

## Huzalozási rajz (FVQ71~125BV1B modellek esetében)



3D058900-1

- 1 Kültéri egységhez
- 2 Kezelőpanel
- 3 Csatlakozódoboz
- 4 Beltéri egység
- 5 7. megjegyzés

### MEGJEGYZÉS



1. □□□□: csatlakozósáv, ○○○, □: csatlakozó, □□□: rövidzáró csatlakozó, ■■■: helyszíni huzalozás
2. Központi távirányító használata esetén csatlakoztassa az egységhez a mellékelt szerelési kézikönyv szerint.
3. Az X33A, X35A, X60A, X61A kontaktust akkor kell bekötni, ha külön rendelhető tartozékokat is felszerelnek.
4. Többféle távirányító is használható, de a megfelelő távirányítót a rendszer ismeretében, a műszaki dokumentáció alapján kell kiválasztani.
5. A választókapcsoló (SS1) beállítását lásd a szerelési kézikönyvben és a műszaki dokumentációban.
6. A szimbólumok jelentése: RED: piros, BLK: fekete, WHT: fehér, ORG: narancssárga, BLU: kék, BRN: barna.
7. Csak szigetelt csővezetékek esetére. Használjon H07RN-F-et, ha nem tokozottak a vezetékek.

A1P.....Nyomatott áramköri kártya  
 C1.....Kondenzátor  
 HAP.....Világító dióda (üzemjelzés: zöld)  
 K1R~K4R.....Elektromágneses relé (M1F)  
 KAR.....Elektromágneses relé (M1S)  
 M1F.....Motor (beltéri ventilátor)  
 M1S.....Motor (legyező szárny)  
 Q1M.....Hőkapcsoló  
 R1T.....Termisztor (levegő)  
 R2T.....Termisztor (hőcserélő)  
 S1Q.....Végálláskapcsoló (legyező szárny)  
 SS1.....Választókapcsoló (vész-)  
 T1R.....Transzformátor (220~240 V/22 V)  
 X1M.....Csatlakozósáv (távirányító)

RC.....Jelvevő  
 TC.....Jeladó áramkör

### Kezelőpanel

R1T.....Termisztor (levegő)  
 SS1.....Választókapcsoló (fő/segéd)

### Csatlakozó külön rendelhető alkatrészeknek

X33A.....Csatlakozó (adapter a kábelekhez)  
 X35A.....Csatlakozó (adapterhez tápfeszültség)  
 X60A, X61A.....Csatlakozó (interfész adapter a sky air sorozathoz)

**DAIKIN INDUSTRIES, LTD.**

Head office:  
Umeda Center Bldg., 2-4-12, Nakazaki-Nishi,  
Kita-ku, Osaka, 530-8323 Japan

Tokyo office:  
JR Shinagawa East Bldg., 2-18-1, Konan,  
Minato-ku, Tokyo, 108-0075 Japan  
<http://www.daikin.com/global>

**DAIKIN EUROPE N.V.**

Zandvoordestraat 300, B-8400 Oostende, Belgium

Copyright © Daikin