

DAIKIN



INSTALLATIONSVEJLEDNING

**Klimaanlæg i opdelt system
Type opstillet på gulv**

FVQ71BV1B
FVQ100BV1B
FVQ125BV1B

INDHOLD

	Side
Sikkerhedsforanstaltninger	1
Før installation	2
Valg af installationssted	3
Installation af indendørsenheden	3
Føring af kølerør	4
Drænrør	6
Separat installation af kontrolpanelet	7
Elektriske installationer	8
Ledningseksempler	9
Installation af indsugningsgitter	10
Indstillinger på stedet	11
Test-drift	11
Ledningsdiagram	14



LÆS FØLGENDE NØJE FØR INSTALLATIONEN.

OPBEVAR DENNE VEJLEDNING ET LET
TILGÆNGELIGT STED FOR FREMTIDIG BRUG.

SIKKERHEDSFORANSTALTNINGER

Læs disse "sikkerhedsanvisninger" grundigt før installationen af udstyret til klimaregulering, og kontrollér, at udstyret monteres korrekt.

Efter endt installation skal du foretage en testkørsel og kontrollere, om der er fejl, og du skal forklare kunden, hvordan man anvender og vedligeholder klimaanlægget ved hjælp af betjeningsvejledningen. Få kunden til at opbevare installationsvejledningen sammen med betjeningsvejledningen med henblik på senere brug.

Dette klimaanlæg er et regne som udstyr, der udelukkende skal håndteres af fagfolk.



Hvis ikke man følger disse anvisninger nøje, kan det medføre personskade eller dødsfald.

Hvis man ignorerer disse anvisninger, kan det medføre tingsskade eller personskade, som kan være alvorlig alt efter omstændighederne.

Advarsel

- Lad din forhandler eller fagfolk udføre installationsarbejdet. Forsøg ikke på selv at montere klimaanlægget. Forkert installationsarbejde kan medføre vandlækage, elektrisk stød eller brand.
- Installér klimaanlægget i henhold til instruktionerne i denne installationsvejledning. Forkert installationsarbejde kan medføre vandlækage, elektrisk stød eller brand.
- Anvend kun specificeret tilbehør og specificerede dele i forbindelse med installationen. Hvis der ikke benyttes specificerede dele kan det medføre fejl på enheden, vandlækage, elektrisk stød eller brand.

- Installér klimaanlægget på et fast fundament, der kan bære enhedens vægt. Hvis ikke fundamentet er stærkt nok, kan det medføre, at udstyret falder ned og forårsager tilskadekomst.
- Tag højde for stærk blæst, tyfoner eller jordskælv, når installationsarbejdet udføres. Hvis man ignorerer disse faktorer under installationen, kan det medføre tilskadekomst, hvis enheden falder ned.
- Der skal bruges en separat strømkreds ved strømforsyning til enheden, og alt el-arbejde skal udføres af fagfolk i overensstemmelse med lokale love og bestemmelser og med anvisningerne i denne installationsvejledning. Hvis der er for lidt kapacitet på strømforsyningskredsen, eller hvis den elektriske konstruktion er udført forkert, kan det medføre elektrisk stød eller brand.
- Alle ledninger skal være fastgjorte, og man skal anvende de specificerede ledninger og sikre sig, at terminalklemmerne og ledningerne ikke udsættes for ekstern belastning. Forkerte tilslutninger eller sikring af ledninger kan medføre unormal varmedannelse eller brand.
- Når strømforsyningen tilsluttes og når ledningerne trækkes mellem indendørs- og udendørsenheden, skal man trække ledningerne på en sådan måde, at dækslet på kontrolboksen kan fastgøres sikkert. Hvis dækslet på kontrolboksen ikke sidder korrekt, kan det medføre elektrisk stød, brand eller overophedning af tilslutningsklemmerne.
- Hvis der trænger kølegas ud i rummet under installationen, skal rummet udluftes med det samme. Der kan dannes giftige gasser, hvis kølemidlet kommer i kontakt med ild.
- Efter endt installation skal du kontrollere, om der trænger kølegas ud. Der kan dannes giftige gasser, hvis kølegassen trænger ud i rummet og kommer i kontakt med antændelseskilder såsom en varmeblæser, et komfur eller en ovn.
- Husk at slukke for enheden før du berører elektriske dele.
- Rør ikke direkte ved kølemiddel, som er trængt ud fra kølerør eller andre områder, da det kan medføre forfrysninger.
- Du skal sikre dig, at klimaanlægget har jordforbindelse. Man må ikke jordforbinde enheden til et vandrør, en lynafleder eller en telefon-jordforbindelse. Utilstrækkelig jordforbindelse kan resultere i elektrisk stød eller brand. Et kraftigt stødstrøm fra lynnedslag eller andre kilder kan medføre skader på klimaanlægget.
- Der skal installeres en fejlstrømsafbryder. Hvis der ikke installeres en fejlstrømsafbryder, kan det medføre elektrisk stød eller brand.

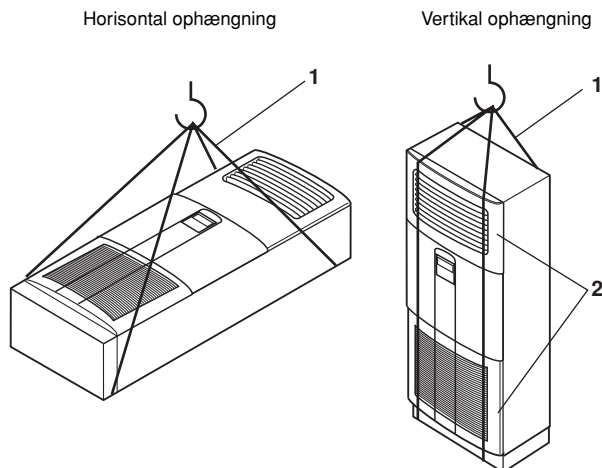
Pas på

- Installér drænrørene, så vandet ledes uhindret væk, og isolér rørene for at hindre kondensdannelse og følg instruktionerne i denne installationsvejledning under arbejdet. Forkert montering af drænrør kan medføre indendørs vandlækage og tingsskade.
- Installér indendørs- og udendørsenhederne, strømforsyningskablet og forbindelsesledningen mindst 1 meter fra tv- eller radioapparater for at undgå billedforstyrrelse og støj. (Afhængigt af styrken på det indgående signal kan en afstand på 1 meter være utilstrækkelig til at eliminere støjen.)

- Fjernbetjeningens (trådløst sæt) sendeafstand kan blive kortere end forventet i rum med elektroniske lysstoflamper (med inverter eller hurtigstart).
Installér indendørsenheden så langt væk fra lysstoflamper, som muligt.
- Installér ikke klimaanlægget på følgende steder:
 - Hvor der er en høj koncentration af mineralolietåger, olieforstøvning eller -damp (såsom i køkkenet).
Plasticdele vil blive nedbrudt, dele kan falde af, og det kan medføre vandlækage.
 - Hvor der dannes ætsende gas, såsom svovlholdig sur gas.
Korrosionsdannelse på kobberør eller loddede dele kan medføre kølemiddel-lækage.
 - Elektromagnetisk stråling afgivet nær udstyret.
Elektromagnetisk stråling kan forstyrre driften af styresystemet og medføre funktionsfejl på enheden.
 - Hvor der kan forekomme lækage af antændelige gasser, hvor kulfiber eller antændeligt støv afgives til luften, eller hvor der anvendes flygtige brændbare stoffer, såsom fortynder eller benzin.
Hvis enheden benyttes under disse betingelser, kan det medføre brand.

FØR INSTALLATION

- Det tilbehør, der er nødvendigt ved installation, skal opbevares af montøren, indtil installationsarbejdet er afsluttet. Man må ikke smide delene ud!
- Vælg en transportvej.
- Hvis man transporterer enheden hængende, skal man anvende en slynge af blødt materiale, som vist nedenfor.



- 1 Slynge
- 2 Sæt klude eller bølgepap hen over luftafgangsgitteret og gitteret til luftindtaget, således at disse dele ikke beskadiges.

BEMÆRK Pas på, at slyngen ikke glider i pilens retning.



- Hvis du flytter enheden, mens den pakkes ud, eller efterfølgende, må du ikke presse på plasticdelene.
- Brug papirkabelonen (en del af emballeringsmaterialet) ved valg af opstillingssted.
- Se Installationsvejledningen, der leveres med udendørsenheden, vedr. installation af denne enhed.

Tilbehør

Beslag til installation (sat på toppladen)		1
Gummi til beskyttelse i gennemføringshul		2
Bøsning		1
Isolering til brug v. montering:		
• til gasrør		1
• til væskerør		1
Plade til kontrolpanel		1
Låg til fjernbetjening		1
Klemme		5
Skabelon til brug ved installation En del af emballeringsmaterialet		1
Skruer		2
Installationsvejledning Betjeningsvejledning		1

Tilbehør (ekstraudstyr)

Hvis indendørsenheden skal styres af to fjernbetjeninger (se "Indstillinger på stedet" på side 11), skal man installere dem på et passende sted, se relevant teknisk information. (Følg instruktionerne i "Fremgangsmåde ved installation af fjernbetjening", som følger med fjernbetjeningen.)

I forbindelse med følgende dele gælder det, at man skal være særlig omhyggelig under monteringen og foretage kontrol, når installationen er udført.

Dele, der skal kontrolleres efter endt arbejde

Mærk af med ✓ når følgende er kontrolleret		
<input type="checkbox"/>	Sidder indendørs- og udendørsenheden ordentligt fast?	Enheden kan falde ned, vibrere eller lave støj.
<input type="checkbox"/>	Er der testet for gaslækage?	Blokering kan medføre utilstrækkelig køling.
<input type="checkbox"/>	Er enheden fuldt isoleret?	Kondensvand kan dryppe ned.
<input type="checkbox"/>	Flyder det afledte vand jævnt?	Kondensvand kan dryppe ned.
<input type="checkbox"/>	Svarer forsyningsspændingen til den, som er vist på fabrikksskiltet?	Der kan forekomme funktionsfejl på enheden, eller komponenter kan blive brændt af.
<input type="checkbox"/>	Er lednings- og rørforbindelser korrekt monteret?	Der kan forekomme funktionsfejl på enheden, eller komponenter kan blive brændt af.
<input type="checkbox"/>	Er der fast jordforbindelse til enheden?	Fare i forbindelse med kortslutning.
<input type="checkbox"/>	Er ledningsstørrelsen i overensstemmelse med den angivne?	Der kan forekomme funktionsfejl på enheden, eller komponenter kan blive brændt af.
<input type="checkbox"/>	Er luftudtag og -indtag på udendørs- eller indendørsenheden blokeret?	Blokering kan medføre utilstrækkelig køling.
<input type="checkbox"/>	Er kølerørens længde og ekstra påfyldning af kølevæske noteret?	Mængden af kølemiddel påfyldt systemet er ikke registreret.

Dele, der skal kontrolleres ved leveringen

Mærk af med ✓ når følgende er kontrolleret	
<input type="checkbox"/>	Har du forklaret kunden om driften, mens du viste betjeningsvejledningen til kunden?
<input type="checkbox"/>	Har du givet betjeningsvejledningen til kunden?

Punkter, der skal forklares i forbindelse med drift

Dele, hvor der er ADVARSEL og PAS PÅ mærker i betjeningsvejledningen, er dele, hvor der er risiko for tilskadekomst og tingsskade i forbindelse med generel anvendelse af produktet. Det er derfor nødvendigt, at man forklarer det beskrevne indhold fuldt ud for kunderne, og at man opfordrer kunderne til at læse betjeningsvejledningen.

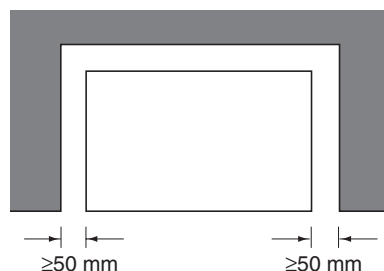
Bemærkninger til installatøren

Forklar kunderne, hvordan man benytter enheden korrekt (særlig brug af forskellige funktioner og justering af temperatur), og få kunderne til selv at foretage betjeningen og udføre funktionerne, mens de kigger i vejledningen.

VALG AF INSTALLATIONSSTED

Vælg et installationssted, hvor følgende betingelser er opfyldt, og som kunden kan godkende.

- Hvor optimal luftdistribution kan sikres.
- Hvor luftindtaget og -afgangen ikke blokeres, og hvor der er tilstrækkeligt med plads til vedligeholdelse og service.
- Hvor kondensvand kan blive ordentligt bortledt.
- Hvor gulvet er stærk nok til at bære vægten af indendørsenheden.
- Kontrollér, at gulvet ikke hælder mærkbart.
- Hvor der ikke er risiko for udslip af brændbar gas.
- Hvor rørforbindelserne mellem indendørs- og udendørsenheden er mulige indenfor den tilladte grænse. (Se installationsvejledningen til udendørsenheden.)
- Hold indendørsenheden, udendørsenheden, strømforsynings ledninger og transmissionsledninger mindst 1 meter væk fra fjernsyn og radioer. Dette er for at forhindre billedforstyrrelser og støj på disse elektriske apparater. (Der kan forekomme støj afhængig af de forhold, hvorunder den elektriske bølge bliver genereret, også selvom 1 meters afstand er overholdt.)



INSTALLATION AF INDENDØRSENHEDEN

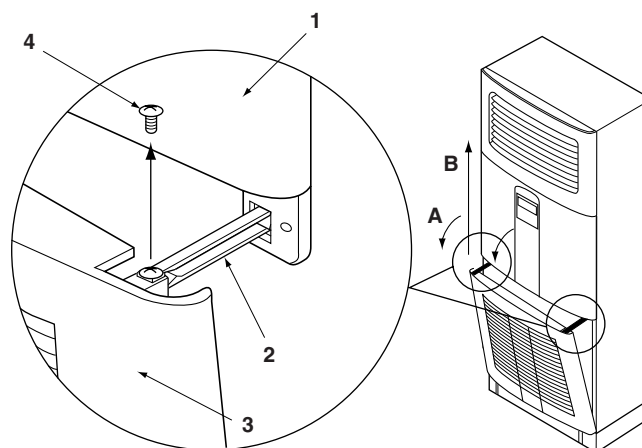
Vedrørende dele til brug ved installationen skal man anvende det medfølgende tilbehør og de dele, der er specificeret af Daikin.

Fremgangsmåde ved fastgørelse

Fastgør indendørsenheden med indlejrede bolte osv., så den lange lodrette enhed ikke falder ned.

1 Tag luftindsugningsgitteret af.

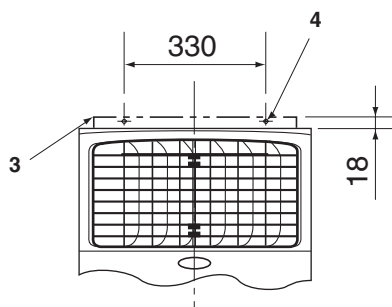
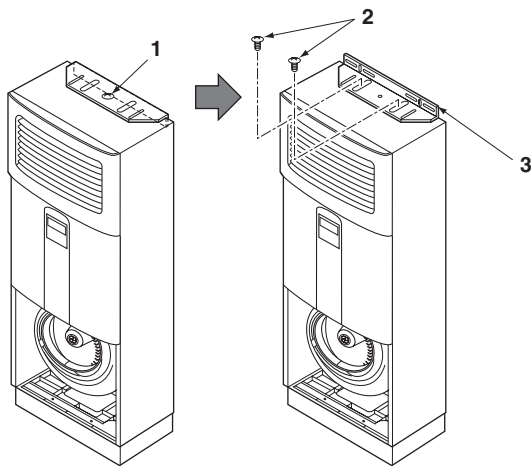
Fjern skrueene (i højre og venstre side, 2 skrue i alt), der fastgør gitterholderen. Herefter skal man (A) trække gitteret frem mod en selv og (B) løfte det opad og ud.



- 1 Frontpanel
- 2 Gitterholder
- 3 Indsugningsgitter
- 4 Skruer (M4x12)

2 Ved normalt installationssted.

Løsn holdeskruen og fjern installationsbeslaget fra toppladen. Fastgør beslaget til toppladen med de medfølgende skruer, som vist på tegningen. Fastgør herefter indendørsenheden til væggen med træskruer (medfølger ikke).



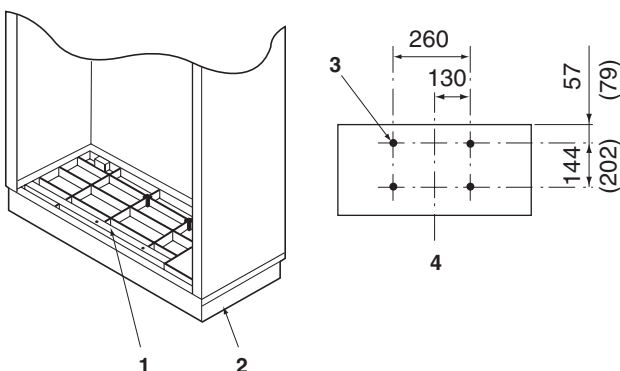
- 1 Fastgørelsesskrue
- 2 Skruer
- 3 Beslag til installation (sat på)
- 4 2x (7x15) not. Til fastgørelse med træskruer (medfølger ikke)

3 I tilfælde af installation på steder med fare for jordskælv.

Fastgør som beskrevet ovenfor og fastgør ligeledes bundrammen. Fastgør indendørsenheden til gulvet med forankringsbolte (købes lokalt) gennem fastgørelsesshullerne (x4) på bundrammen.

Brug de steder, der er vist på skabelonen til brug ved installation (en del af emballagen).

Dimensioner i () for 100+125 modeller. Enhed (mm)



- 1 Fastgørelsesshul (4x)
- 2 Bundramme
- 3 4x Ø14, dybde: 30 (ved låsning med bolt)
- 4 Forside

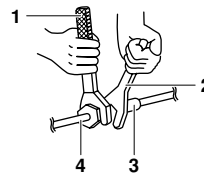
FØRING AF KØLERØR

- Se installationsvejledningen, som følger med udendørsenheden, vedrørende kølerør på udendørsenheden.
- Man skal isolere både gas- og væskerør. Ved brug af varmepumpe kan temperaturen på gasrørene nå op på ca. 120°C, så man skal bruge isoleringsmateriale, der kan holde til dette.
- Endvidere skal man, når temperatur og fugtighed på kølerørene kan overskride 30°C eller RL 80%, forstærke køleisoleringen. (20mm eller tykkere). Der kan dannes kondens på overfladen af isoleringsmaterialet.
- Kontroller, hvilket kølemiddel der anvendes, før der føres rør. Hvis der anvendes forskellige kølemiddeltyper, kører anlægget ikke korrekt.



- Brug en rørskærer og en krave, der er egnet brug sammen med den anvendte kølemiddelttype.
- Påfør ether- eller esterolie rundt om kraven inden samling.
- For at forhindre indtrængen af støv, fugt eller indtrængen af andre fremmedlegemer skal rørenderne knibes sammen eller afdækkes med tape.
- Der må ikke trænge andet end det tilladte kølemiddel ind i kølekredsløbet, eksempelvis luft osv. Hvis der lækker kølegas under arbejde på anlægget, skal man udlufte rummet med det samme.

- Udendørsenheden er påfyldt kølevæske.
- Anvend sømløse rør af kobberlegering (ISO 1337).
- Sørg for både at anvende skruenøgle og momentnøgle samtidig, når du tilslutter eller frakobler rørledninger til/fra enheden.



- 1 Momentnøgle
- 2 Skruenøgle
- 3 Rørforskrining
- 4 Brystmøtrik

- Se **Tabel 1** vedrørende dimensioner på afstandsstykker ved brystmøtrik.

BEMÆRK

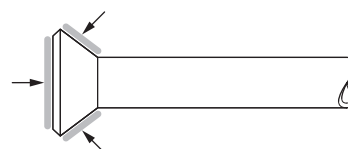


Brug den brystmøtrik, der følger med hovedelementet.



PAS PÅ

- Hvis man spænder brystmøtrikken for hårdt, kan den revne og/eller der kan forekomme kølemiddellækage.
- Pas på, at der ikke kommer olie på skruholderne på dækpladen.
- Olie kan nedbryde skruholderne.
- Når brystmøtrikken spændes, skal man påføre ether- eller esterolie på kraven (både indvendigt og udvendigt) og dreje møtrikken rundt tre til fire gange og herefter spænde den.



Tabel 1

Rørstørrelse	Tilspændingsmoment	Dimension krave A (mm)	Krave
Ø9,5 (3/8")	32,7~39,9 N•m	12,8~13,2	
Ø15,9 (5/8")	61,8~75,4 N•m	19,3~19,7	

BEMÆRK Ikke anbefalet, men i nødstilfælde.



Man bør benytte en momentnøgle, men hvis man er nødt til at montere enheden uden en momentnøgle, kan man installere som beskrevet nedenfor.

Efter endt arbejde skal man kontrollere, at der ikke er gaslækage.

Hvis man spænder ind med en skruenøgle, når man et punkt, hvor tilspændingsmomentet pludselig øges. Fra denne position spændes brystmøtrikken i vinklen vist nedenfor.

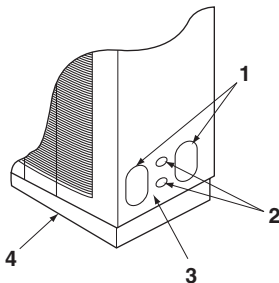
Rørstørrelse	Tilspændingsvinkel	Anbefalet længde på værktøjets greb
Ø9,5 (3/8")	60~90°	±200 mm
Ø19,1 (3/4")	30~60°	±300 mm

Montering af kølerør

Tag rørholderen af.

Ved rørføring i venstre eller højre side

1 Åbn hullerne i venstre (højre) sideplade.

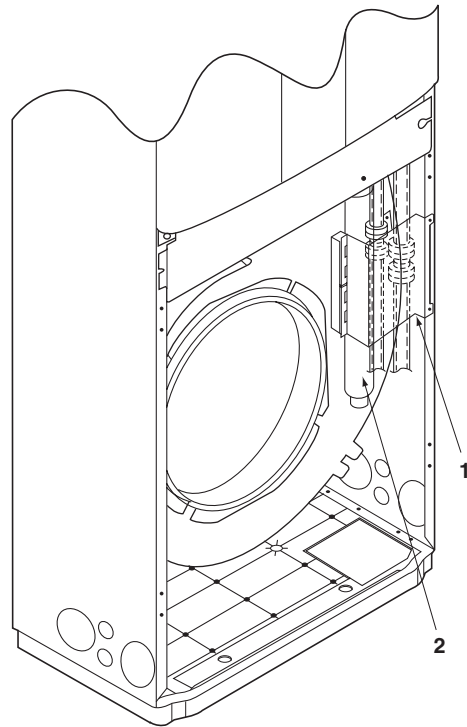


- 1 Gennemføringshul (vælg et af dem) (venstre og højre sideplader og bagplade). Sæt beskyttelsen på gennemføringshullet, når du har lavet åbningen.
- 2 Gennemføringshul til ledningsføring (vælg et af dem) (venstre og højre sideplader og bagplade). Sæt bøsningen på, når du har lavet åbningen.
- 3 Sideplade
- 4 Bundramme

2 Før kølerør, drænrør og ledninger til enheden gennem hullet i sidepladen.

Ved rørføring bagpå

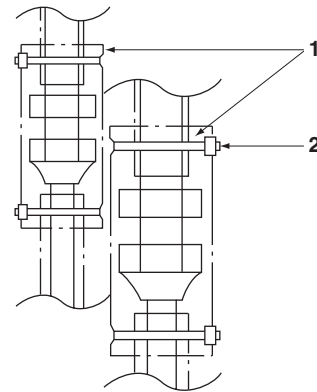
1 Åbn hullerne i bagpladen.



- 1 Rørholder
- 2 Drænslange inde i enheden

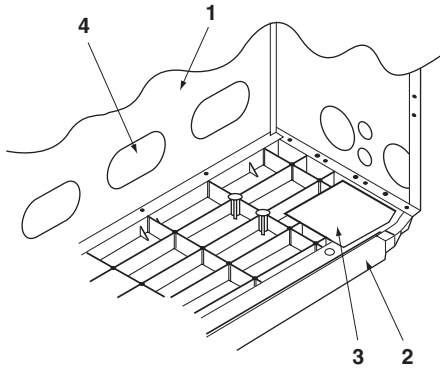
2 Før kølerør, drænrør og ledninger til enheden gennem hullet i bagpladen.

3 Isolering af rør



- 1 Isolering til brug ved montering (sat på)
- 2 Brug bøjlerne til fastgørelse.

- 1 Skær huller i det viste område ved bundrammen.



- 1 Bagplade
2 Bundramme
3 Skær huller her.
4 Forberedt hul

- 2 Før kølerør, drænrør og ledninger til enheden gennem huller i bundrammen.

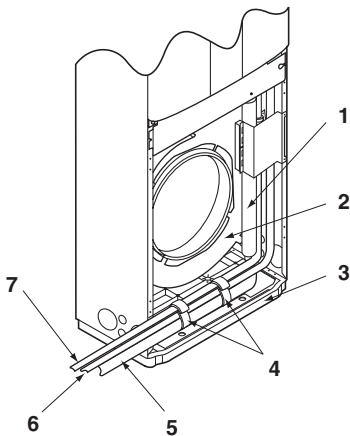
- 3 Se tegningen i kapitel "Isolering af rør" på side 5.

Efter montering af rør og ledninger skal kølerørene, drænslangen inde i enheden, indendørsenhedens transmissionsledninger og jordledningen fastgøres på styreskinen. (Vedr. el-arbejde, se "Elektriske installationer" på side 8.)

DRÆNRØR

- 1 Montering af drænrør.

Montér drænsledningen, så der kan drænes korrekt. Vær også opmærksom på følgende for at hindre lækage.



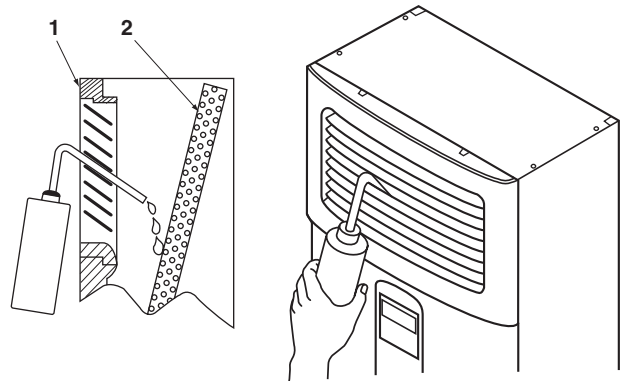
- 1 Drænslange inde i enheden
2 Ventilatorhus
3 Bundramme
4 Fastgør slangen her
5 Drænrør (medfølger ikke). Vinylrør (rørstørrelse indv. dia. 20 mm)
6 Gasrør
7 Væskerør



PAS PÅ

- Saml drænrøret med kølerørene, som vist til højre, eller fastgør det på anden vis, så slangen ikke belastes inde i enheden. Dette er nødvendigt for at hindre, at drænrøret afbrydes, og for at sikre korrekt isolering. Drænrøret skal have et fald på minimum 1/100 for at forebygge luftlommer.
- Drænrøret kan blive tilstoppet, hvis der ansamles vand heri.
- Der kan dannes kondens på røret, som så kan dryppe fra enheden. Man skal derfor sørge for minimum at isolere røret på de to følgende steder.
 - Alle rør i rummet og inde i enheden.
 - Ved forbindelsen mellem enhedens drænslange og bygningens drænrør.

- 2 Når du har monteret drænslangen, skal du kontrollere, at vandet kan løbe uhindret, og at der ikke trænger vand ud ved samlinger. Hæld forsigtigt 1000 cc vand gennem luftafgangen, så det falder direkte ned på varmeveksleren i en vinkel, hvor det ikke sprøjter.



- 1 Luftudtag
2 Varmeveksler



PAS PÅ

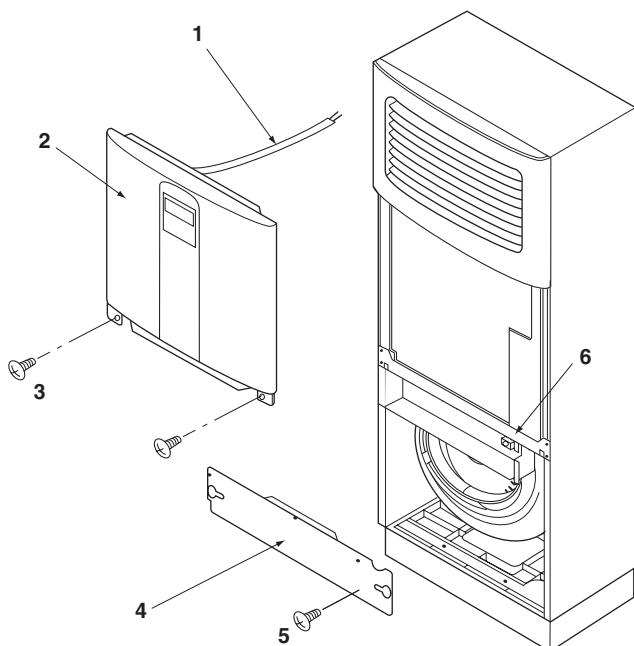
- For at hindre små dyr i at trænge ind i enheden skal du tætné rørgennemføringshullet med kit eller varmeisolerende materiale (medfølger ikke).
- Tilslutninger til drænrør
Tilslut ikke drænrør direkte til afløbsrør, der lugter af ammoniak. Ammoniakken i afløbet kan trænge ind i indendørsenheden gennem drænrørene og forårsage korrosion på varmeveksleren.

SEPARAT INSTALLATION AF KONTROLPANELET

På denne enhed kan man installere en fjernbetjening (styredel) til kontrolpanelet separat ved at anvende fjernbetjeningsledning (medfølger ikke).

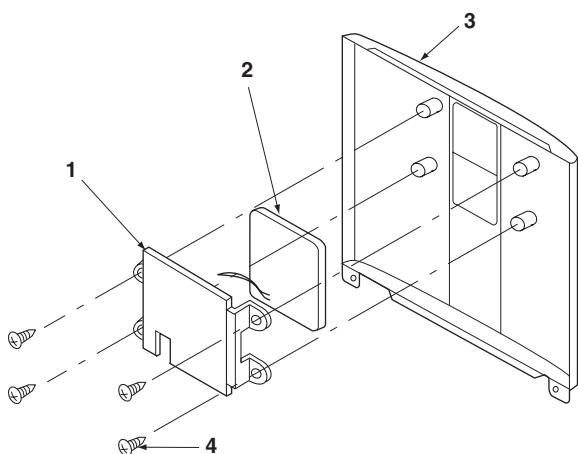
Se afsnit "Elektriske installationer" på side 8 for specifikationer vedrørende ledning til fjernbetjeningen.

1 Tag dækslet af terminalboksen og afbryd kablet til fjernbetjeningen fra fjernbetjenings klemrække.



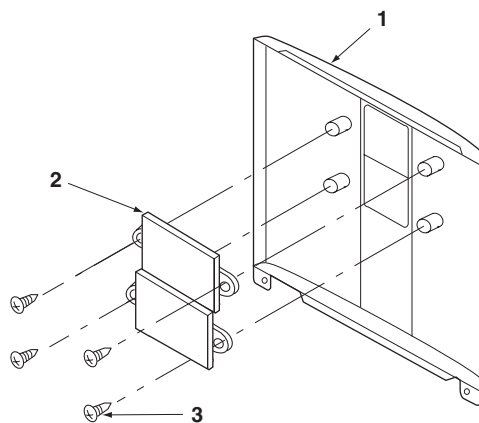
- 1 Ledninger til fjernbetjening
- 2 Plade på frontpanel
- 3 Skrue (M4x2)
- 4 Dæksel terminalboks
- 5 Skrue (M4)
- 6 Terminal fjernbetjening

2 Fjern holdepladen for fjernbetjeningen på bagsiden af pladen på frontpanelet.



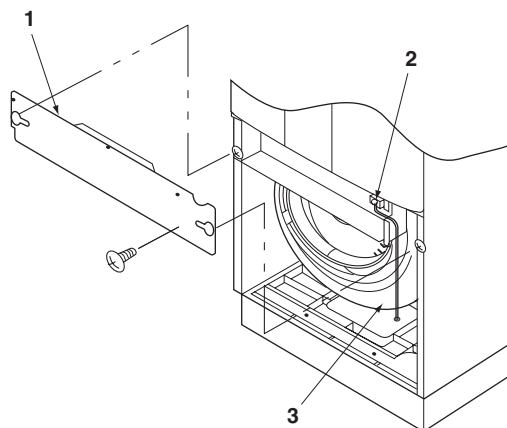
- 1 Holdeplade til fjernbetjening
- 2 Fjernbetjening
- 3 Plade på frontpanel
- 4 Skrue (M4x4)

3 Sæt den medfølgende plade til hulafdækning fast på pladen på frontpanelet, hvor fjernbetjeningen sad.



- 1 Plade på frontpanel
- 2 Plade til afdækning af hul (medfølger)
- 3 Skrue (M4x4)

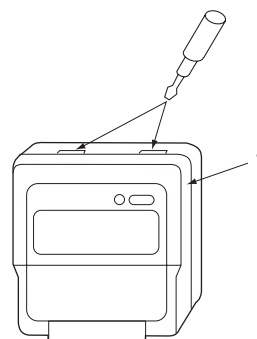
4 Tilslut fjernbetjenings ledning (medfølger ikke) til fjernbetjenings klemrække og før ledningen ud af enheden. Fastgør fjernbetjenings ledning til styreskinen.



- 1 Dæksel terminalboks
- 2 Klemrække fjernbetjening
- 3 Ledninger til fjernbetjening

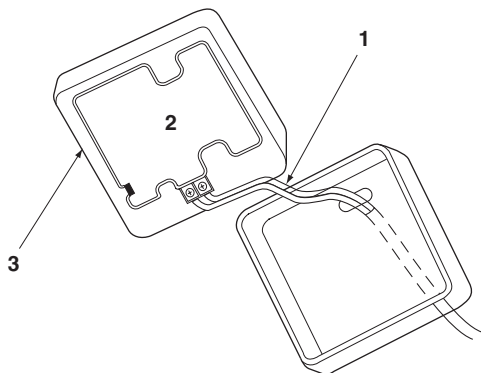
5 Åbn fjernbetjeningen og monter fjernbetjenings ledning (medfølger ikke) (fjernbetjenings ledning har ikke fast polaritet).

1. Fjern fjernbetjenings overdel. Fjern fjernbetjenings overdel med en skruetrækker med lige kærø el.lign.



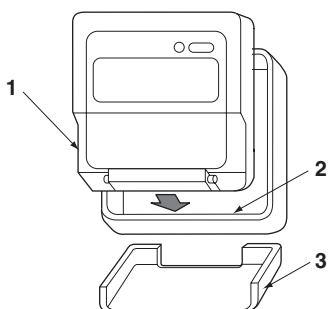
- 1 Fjernbetjenings overdel

2. Fastgør fjernbetjeningsens ledning.



- 1 Ledning til fjernbetjening
- 2 Fjernbetjening printkort
- 3 Fjernbetjeningsens overdel

3. Saml fjernbetjeningen igen. Installér herefter dækslet på fjernbetjeningen.



- 1 Fjernbetjeningsens overdel
- 2 Før palen i bunden ind først
- 3 Dæksel til fjernbetjening (sat på)

6 Efter montering af fjernbetjeningsens ledning skal du samle indendørsenheden igen iht. proceduren 1~4, som beskrevet ovenfor.

ELEKTRISKE INSTALLATIONER

- Alle standarddele og materialer samt elektriske installationer skal overholde lokale forskrifter.
- Brug kun kobberledning.
- Vedrørende elinstallation, se "Ledningseksempler" på side 9 der følger med enheden.
- Vedrørende detaljer om ledningsføring på fjernbetjeningen, se installationsvejledningen, der følger med fjernbetjeningen.
- Alt ledningsarbejde skal udføres af autoriserede elektrikere.
- Der skal monteres en afbryder, som kan afbryde strømforsyningen til hele systemet.
- Der skal installeres en fejlstrømsafbryder. Hvis der ikke installeres en fejlstrømsafbryder, kan det medføre elektrisk stød.
- Se installationsvejledningen, der leveres med udendørsenheden, vedrørende dimensionen på ledninger til strømforsyning, der er tilsluttet udendørsenheden, kapaciteten på afbryder og kontakter samt instruktioner vedrørende ledningsføring.
- Klimaanlægget skal have jordforbindelse.
- Forbind ikke jordledningen med gas- eller vandrør, lynafledere eller telefon-jordledninger.
 - Gasrør: kan forårsage eksplosion eller brand, hvis der trænger gas ud.
 - Vvs-rør: ingen jordforbindelse, hvis der anvendes rør af hård vinyl.
 - Telefon-jordforbindelser eller lynafledere: kan forårsage unormal høj elektrisk spænding i jord ved tordenvejr.

■ Specifikationer for standardledninger:

	Ledning	Størrelse (mm ²)	Længde
Ledninger mellem enheder	H05VV-U4G (BEM 1)	2,5	—
Ledning fjernbetjening	Vinylledning med kappe eller kabel (2 ledere) (BEM 2)	0,75-1,25	Maks. 500 m

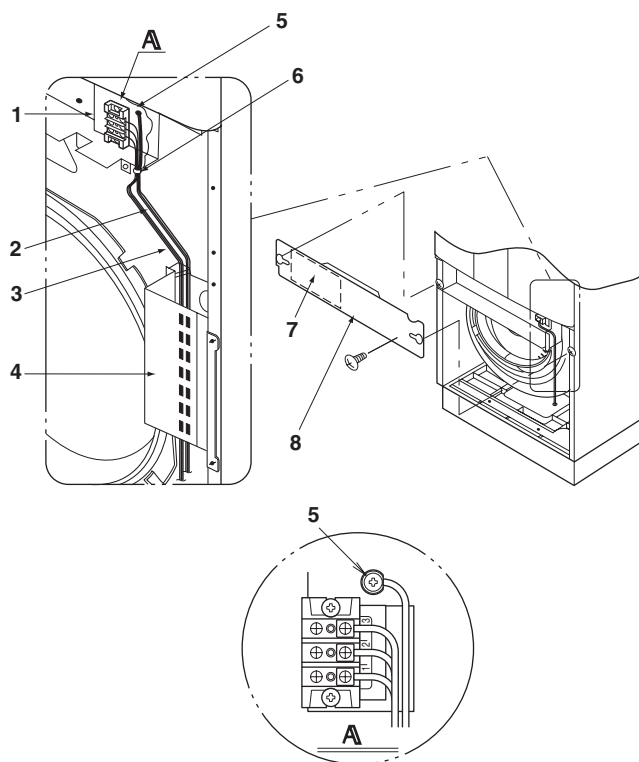
BEMÆRK



1. Viser kun, når der anvendes rørbeskyttelse. Brug H07RN-F, hvis der ikke er beskyttelse.
2. Isoleringstykkelse: ≥ 1 mm.

Metoder vedrørende ledningsforbindelse til enheder og tilslutning af ledninger til fjernbetjening

- Tag låget af terminalboksen, som vist på tegningen nedenfor, og tilslut ledningerne til enhedens klebræt (3P) i højre side af enhedens tilsvarende fase. Fastgør herefter ledningen med klemmen.
- Placér ledningerne og sæt et dæksel fast, således at dækslet ikke går løst under installationsarbejdet.
- Fastgør ledninger, der forbinder enhederne, og jordledningen til rørholderen.



- 1 Strømforsynings klebræt (3P)
- 2 Ledningsforbindelse til enhederne
- 3 Jordledning
- 4 Rørholder
- 5 Jordklemme
- 6 Klemme
- 7 Ledningsdiagram
- 8 Dæksel terminalboks

Forholdsregler

- Bind ikke ledninger for fjernbetjening sammen med ledninger mellem enhederne. Dette kan medføre funktionssvigt.
- Ledninger til fjernbetjening og ledninger mellem enheder skal placeres mindst 50 mm væk fra andre elektriske ledninger. Hvis denne tommelfingerregel ikke overholdes, kan der opstå funktionsfejl, som skyldes elektrisk støj.
- For at hindre små dyr i at trænge ind i enheden skal du tætte ledningshullet med kit eller varmeisolerende materiale (medfølger ikke). (Hvis små dyr, eksempelvis insekter, trænger ind i enheden, kan de medføre kortslutning i terminalboksen.)



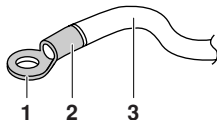
PAS PÅ

Vær opmærksom på følgende, når strømforsynings klembræt tilkobles.

Forholdsregler i forbindelse med strømforsyningsledningen (Brug en rund krympe-terminal ved tilslutning til strømforsynings klembræt. Hvis den ikke kan anvendes, skal vejledningen nedenfor følges.)

- Tilslut ikke ledninger med forskellig tykkelse til den samme strømtillførselsterminal. (Løse forbindelser kan forårsage overophedning.)
- Når ledninger med samme tykkelse forbindes, skal de forbindes i henhold til figuren nedenfor.
- Ved udførelse af ledningsarbejde skal man sikre sig, at der anvendes foreskrevne ledninger, tilslutte alle ledninger og fastgøre dem, så terminalerne ikke belastes.
- Spænd ikke terminalskruen for meget, da den ellers kan blive beskadiget.
- Tilspændingsmomentet for hver terminalskruer kan ses i tabellen til højre.

Tilspændingsmoment	
Klemrække til fjernbetjening	0,79-0,97 N•m
Klemrække til ledningsføring til enheden	1,18-1,44 N•m
Jordklemme	1,44-1,94 N•m



- 1 Rund krympe-terminal
- 2 Sæt en isolerende muffe på
- 3 El-ledning



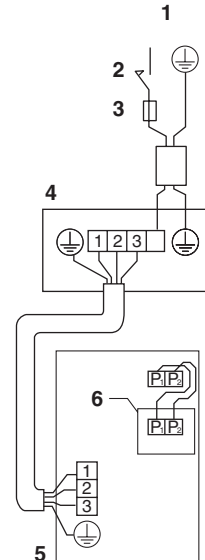
LEDNINGSEKSEMPLER

Se installationsvejledningen, der leveres med udendørsenheden, vedr. tilslutning af denne enhed.

Kontrollér systemtype

Partype

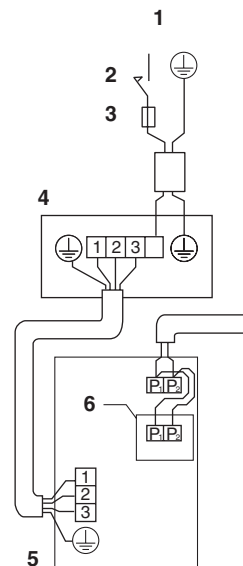
En fjernbetjening styrer 1 indendørsenhed. (standardsystem)



- 1 Primær strømforsyning
- 2 Hovedafbryder
- 3 Sikring
- 4 Udendørsenhed
- 5 Indendørsenhed
- 6 Kontrolpanel

Styring ved hjælp af 2 fjernbetjeninger

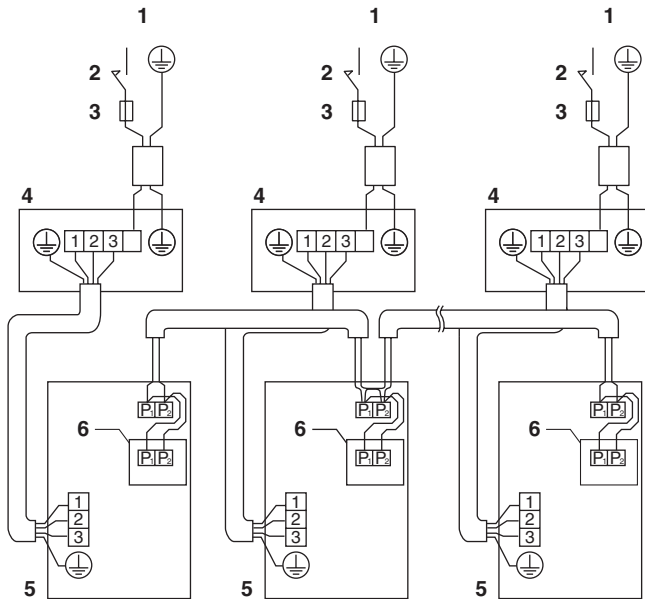
Et kontrolpanel og 1 fjernbetjening styrer 1 indendørsenhed.



- 1 Primær strømforsyning
- 2 Hovedafbryder
- 3 Sikring
- 4 Udendørsenhed
- 5 Indendørsenhed
- 6 Kontrolpanel (se bem 2)

Gruppekontrol

Et kontrolpanel styrer op til 16 indendørsenheder (alle indendørsenheder betjenes i henhold til kontrolpanelet).



- 1 Primær strømforsyning
- 2 Hovedafbryder
- 3 Sikring
- 4 Udendørsenhed
- 5 Indendørsenhed
- 6 Kontrolpanel (se bem 3)

BEMÆRK



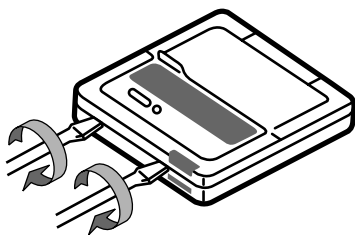
1. Samtlige transmissionsledninger bortset fra fjernbetjeningsledninger er polariserede, og de skal svare til symbolet på klemmen.
2. Hvis enheden styres af 2 fjernbetjeninger, skal du trække ekstra ledninger fra fjernbetjeningen til fjernbetjenings klembræt. (Se "[Separat installation af kontrolpanelet](#)" på side 7)
3. Hvis enheden gruppestyres, skal du afmontere den leder, der forbinder fjernbetjenings klemrække med kontrolpanelet. (Se "[Separat installation af kontrolpanelet](#)" på side 7)

Styring med 2 fjernbetjeninger (styring af 1 indendørsenhed med 2 fjernbetjeninger)

Hvis man anvender 2 fjernbetjeninger, skal enten den, der er tilsluttet kontrolpanelet, eller den separate fjernbetjening defineres som "main", og den anden som "sub".

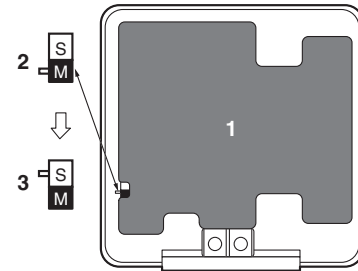
Primær/sekundær omkobling

- 1 Pres en kærvs kruetrækker ind i udfræsningen mellem den øverste og nederste del af fjernbetjeningen og vip den øverste del af fra 2 positioner.
(Fjernbetjenings printkort er sat på den øverste del af fjernbetjeningen).



- 2 Drej main/sub omkoblingskontakten på et af de to fjernbetjeningsprintkort til "S".

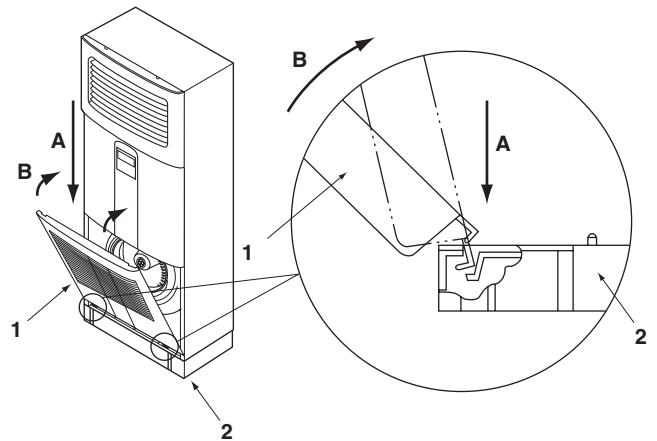
(Lad den anden kontakt til den anden fjernbetjening være indstillet til "M".)



- 1 Fjernbetjening printkort
- 2 Fabriksindstilling
- 3 Kun en af fjernbetjeningerne behøver at blive ændret

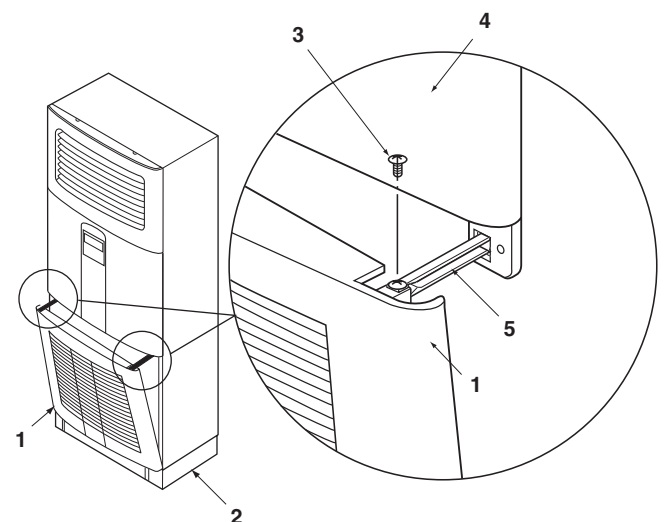
INSTALLATION AF INDSUGNINGSGITTER

- 1 Sæt indsugningsgitteret i rillen på enhedens bundramme i rækkefølgen (A) og (B).



- 1 Indsugningsgitter
- 2 Bundramme

- 2 Sæt gitterholderen (frontpanel) ind i rillen på indsugningsgitteret og spænd gitteret med skrue. Pas på ikke at spænde skrue for meget.






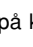



- 1 Indsugningsgitter
- 2 Bundramme
- 3 Skruer (M4x12)
- 4 Frontpanel
- 5 Gitterholder

INDSTILLINGER PÅ STEDET

Indstillinger på stedet skal foretages fra fjernbetjeningen i henhold til installationsforholdene.

- Indstilling kan foretages ved at ændre "Indstillingsnr.", "FØRSTE KODENR." og "ANDET KODENR."
- For indstilling og betjening henvises der til "Indstillinger på opstillingsstedet" i installationsvejledningen for fjernbetjeningen.

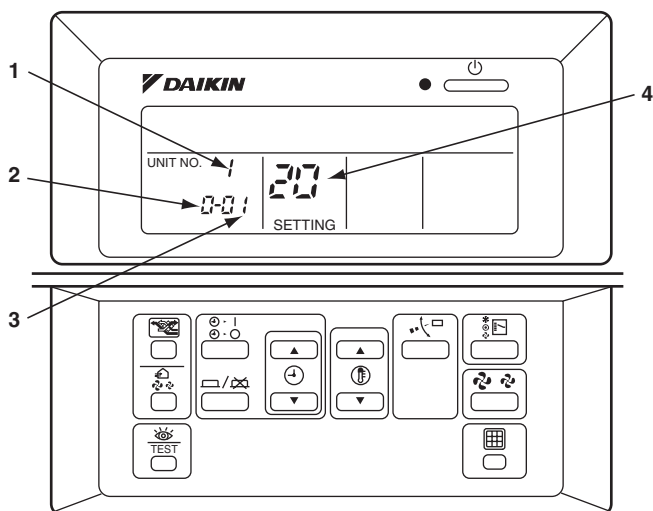
Fremgangsmåde

- 1 Tryk på INSPEKTION/TEST DRIFT -knappen () i 4 sekunder eller mere i normal driftstilstand for at ændre til "BRUGSSTEDSINDSTILLING".
- 2 Tryk på TEMPERATURINDSTILLING-knappen () og vælg det ønskede "indstillings-nr."
- 3 Hvis der under gruppestyring skal indstilles på hver indendørsenhed, skal du trykke på TIMER START/STOP-knappen () og vælge nummer på indendørsenheden. (Ikke nødvendigt i tilfælde af ens indstilling under gruppestyring)
- 4 Tryk på øverste del PROGRAMMERINGSTID på knappen () og vælg "FØRSTE KODE-NR."
- 5 Tryk på denne del af knappen () og vælg "ANDET KODE-NR."
- 6 Tryk på TIMER ON/OFF knappen () en gang for at gemme den ændrede indstilling.
- 7 Tryk på INSPEKTION/TEST DRIFT -knappen () for at gå tilbage til "NORMAL".

BEMÆRK



Indstilling foretages i gruppe-tilstand. Men hvis indstillings-nr. er valgt inde i parantesen, kan indendørsenheder også indstilles individuelt. For at kunne kontrollere individuelle indstillinger pr. indendørsenhed, skal tilstandsnummeret i parantesen vælges ().



- 1 Enheds-nr.
- 2 Første kodenr.
- 3 Andet kodenr.
- 4 Tilstandsnr.

Indstilling af luftfilter-symbol

- Kontrolpanelerne er udstyret med lcd-display med symboler for luftfiltret til visning af, at luftfiltrene skal renses.
- Ændring af "Andet kode-nr." i henhold til tabellen afhængig af mængden af smuds eller støv i rummet. ("Andet kode-nr." er fra fabrikken indstillet til "01" svarende til let snavset.)

Indstilling	Filter-rensningsperiode (type med lang levetid)	Tilstand snr.	Første kodenr.	Andet kodenr.
Luftfilter-tilsmudsning - let	±2500 timer	10 (20)	0	01
Luftfilter-tilsmudsning - svær	±1250 timer			02

Indstilling af numre på simultant driftsystem til indendørsenheder

Ved anvendelse i simultan driftsposition ændres Andet kodenr. som vist i tabellen. (Det andet kodennummer er fra fabrikken sat til "01" for parsystem.)

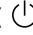
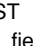
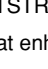
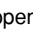
Indstilling	Tilstandsnr.	Første kodenr.	Andet kodenr.
Parsystem (1 enhed)	11 (21)	0	01
Simultant kontrolsystem (2 enheder)			02
Simultant kontrolsystem (3 enheder)			03

TEST-DRIFT

Se afsnittet "I forbindelse med følgende dele gælder det, at man skal være særlig omhyggelig under monteringen og foretage kontrol, når installationen er udført." på side 3.

Når arbejdet med montering af kølerør, drænrør og el-ledningerne er afsluttet, skal enheden testes for at beskytte denne.

Test-drift

- 1 Åbn stopventilen på gasledningen.
- 2 Åbn stopventilen på væskeledningen.
- 3 Krumtaphusets varmebeholder tilsluttes elektricitet i 6 timer. (ikke påkrævet ved enhed, der udelukkende anvendes til køling)
- 4 Indstil til køledrift med kontrolpanelet, og start drift ved at trykke på ON/OFF knappen ().
- 5 Tryk på INSPEKTION/TEST DRIFT-knappen 4 gange () (2 gange for den trådløse fjernbetjening), og kørs i testdrift i 3 minutter.
- 6 Tryk på JUSTERING AF LUFTSTRØMMENS RETNING-knappen () for at kontrollere, at enheden er i drift.
- 7 Tryk på INSPEKTION/TEST DRIFT-knappen () og kørs i normal drift.
- 8 Du skal kontrollere, at enheden fungerer i overensstemmelse med betjeningsvejledningen.



Forholdsregler

1. Se "Fejlfinding" på side 12 hvis enheden ikke arbejder korrekt.
2. Efter endt testkørsel skal man trykke på INSPEKTION/TEST OPERATION knappen en gang for at sætte enheden i inspektions-modus, og kontrollér, at funktionsfejlkoden er "00". (=normal)
Hvis koden er en anden end "00", se "Fejlfinding" på side 12.

Fejlfinding

Ved tilsluttet strøm kan man overvåge fejltypen ved at kigge på fejlkoden, der vises på kontrolpanelet.

Diagnose med visning på kontrolpanelets lcd-display.

- Med kontrolpanel. (BEM 1)
Når driften standser på grund af problemer, blinker driftslampen, og "👁️" og fejlkoden vises på lcd-displayet. I dette tilfælde kan man fejlfinde på indholdet ved at referere til tabellen over fejlkoder; ved gruppekontrol vises enhedsnr., således at nummeret på indendørsenheden med fejl kan genkendes. (BEM 2)
 - Med den trådløse fjernbetjening.
(Se også betjeningsvejledningen, der følger med den trådløse fjernbetjening)
Hvis driften standser på grund af fejl, blinker displayet på indendørsenheden. I dette tilfælde kan man definere fejl-indholdet ved hjælp af tabellen i listen over fejlkoder og lede efter fejlkoden, der kan findes ved at følge fremgangsmåden. (BEM 2)
- 1 Tryk på INSPEKTION/TEST DRIFT-knappen, "👁️" vises og "0" blinker.
 - 2 Tryk på PROGRAMMERING AF TID-knappen og find det enhedsnummer, der er standset på grund af problemer.
3 korte hyletonerGennemfør alle nævnte trin
1 kort hyletoneGennemfør (3) og (6)
1 lang hyletoneIngen problemer
 - 3 Tryk på VALG AF DRIFTSTILSTAND-knappen, hvorefter symbolet for oven for fejlkoden blinker.
 - 4 Hvis man fortsat trykker på PROGRAMMERING AF TID-knappen, høres 2 korte hyletoner og koden findes.
 - 5 Tryk på VALG AF DRIFTSTILSTAND-knappen, hvorefter symbolet for neden for fejlkoden blinker.
 - 6 Hvis man fortsat trykker på PROGRAMMERING AF TID-knappen, høres en lang hyletone og koden findes.
En lang hyletone angiver fejlkoden.

BEMÆRK



1. Tryk på INSPEKTION/TEST DRIFT -knappen på kontrolpanelet, "👁️" begynder at blinke.
2. Hold ON/OFF knappen nede i 5 sekunder eller mere i inspektions-modus, og fejlrapporten beskrevet ovenfor forsvinder, når fejlkoden har været vist og forsvundet to gange fulgt af koden "00" (normal). Displayet skifter fra inspektions-modus til normal drift.

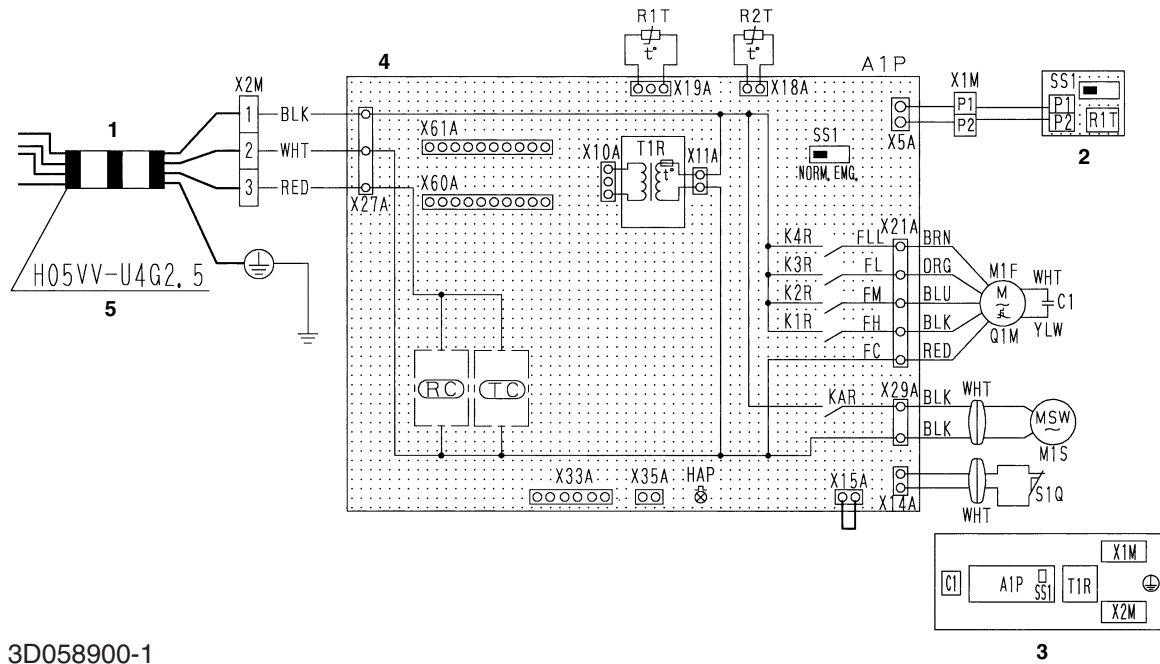
Fejlkode

- Ved steder, hvor fejlfunktionskoden er blank, vises "👁️" indikationen ikke. Selvom systemet fortsætter med at køre, skal man alligevel kontrollere systemet og foretage reparationsarbejde som påkrævet.
- Alt efter typen af indendørs- eller udendørsenhed kan det forekomme, at fejlkoder ikke vises.

Fejlkode	Beskrivelse
A1	Defekt printkort på indendørsenheden
A3	Drævnivåniveau unormalt
A6	Indendørs ventilatormotor, overbelastning, overstrøm eller låst
A7	Motor for drejeklap er blokeret
AF	Fejl på luftbefugter
AH	Defekt luftfiltrering Luftrensningfunktion virker ikke.
AJ	Forkert typeindstilling Kapacitetsdata forkert indstillet. Ingen programmerede data i det integrerede kredsløb.
C4	Sensor temperatur varmeveksler defekt
C9	Sensor ind sugning luft, lampe defekt
CC	Fejl på system med temperaturføler Sensor fjernbetjening defekt
CJ	Defekt termistor på fjernbetjeningen, men drift af systemet med system-termistoren mulig.
E0	Handling sikkerhedsanordning (udendørsenhed)
E1	Defekt printkort på udendørsenheden (udendørsenhed)
E3	Højtryk unormalt (udendørsenhed)
E4	Lavtryk unormalt (udendørsenhed)
E5	Blokering af kompressormotor defekt (udendørsenhed)
E7	Fejl på lås ventilatormotor udendørs Udendørs ventilator øjeblikkelig overstrømsfunktionsfejl (udendørsenhed)
E9	Defekt på elektronisk ekspansionsventil (udendørsenhed)
F3	Unormal temperatur på afgangsrør (udendørsenhed)
H3	Højtryksskontakt defekt (udendørsenhed)
H7	Udendørs motorpositionssignal defekt (udendørsenhed)
H9	Termistor luft defekt (udendørsenhed) Klimaanlægget standses på grund af en fejl afhængigt af modellen eller driftsbetingelser.
J2	Fejl på strømsensor
J3	Defekt termistor afgangsrør (udendørsenhed) Klimaanlægget standses på grund af en fejl afhængigt af modellen eller driftsbetingelser.
J5	Defekt termistor sugerør (udendørsenhed)
J6	Defekt termistor varmeveksler (udendørsenhed) Klimaanlægget standses på grund af en fejl afhængigt af modellen eller driftsbetingelser.
J9	Defekt sensor sugetemperatur (udendørsenhed)
JA	Defekt trykføler afgangsrør (udendørsenhed)
JC	Defekt trykføler sugerør (udendørsenhed)
L4	Lamel varmeafledning defekt (udendørsenhed) Inverter køling defekt
L5	Overstrøm (udendørsenhed) Mulig fejl på jordledning eller kortslutning i kompressormotor.
L8	Ei varme (udendørsenhed) Mulig elektrisk overbelastning i kompressoren eller afbrudt forbindelse i kompressormotoren.
L9	Hindring af stop (udendørsenhed) Kompressor muligvis låst.
LC	Transmissionsfejl mellem invertere på styreenhed udendørs (udendørsenhed)
P1	Afbrudt fase (udendørsenhed)
P3	Defekt temperatursensor printkort (udendørsenhed)
P4	Defekt temperatursensor lamel varmeafledning (udendørsenhed)
PJ	Typeindstilling ikke korrekt (udendørsenhed) Kapacitetsdata forkert indstillet. Ingen programmerede data i det integrerede kredsløb.

U0	Temperatur i sugerør unormal eller mangel på kølevæske
	Mængden af kølemiddel kan være utilstrækkelig.
U1	Faseskift
	Faseskift to faser på ledere L1, L2 og L3
U2	Strømforsyning spændingsfejl (udendørsenhed)
	Kan medføre fasetab på inverter eller fejl i kondensator til forsyningsnettet.
U4 UF	Transmissionsfejl (indendørsenhed - udendørsenhed)
	Forkert ledningsføring mellem indendørs- og udendørsenhed eller funktionsfejl på printkort monteret på indendørs- og udendørsenhed. Hvis UF vises, er ledningsforbindelsen mellem indendørs- og udendørsenheden ikke korrekt. Afbryd derfor strømforsyningen med det samme og ret ledningsføringen. (Kompressoren og ventilatoren på udendørsenheden kan starte uafhængigt af fjernbetjeningen).
U5	Transmissionsfejl (indendørsenhed - udendørsenhed)
	Utilstrækkelig transmission mellem indendørsenheden og fjernbetjeningen.
U8	Fejl på transmissionen mellem primær og sekundær fjernbetjening. (Fejl på sekundær fjernbetjening).
UA	Forkert indstillet multisystem
	Fejl i indstilling af multisystem til fælles ON/OFF-drift.
UC	Overlap central styreadresse
UJ	Transmissionsfejl i tilhørende udstyr.

LEDNINGSDIAGRAM (Vedr. FVQ71~125BV1B)



3D058900-1

- 1 Til udendørsenhed
- 2 Kontrolpanel
- 3 Terminalboks
- 4 Indendørsenhed
- 5 Bem 7

BEMÆRK



1. □□□□: terminal, ○○, D: forbindelse, ○○○: Kkortslutningsforbindelse, ■■■: ledningsføring på stedet
2. Hvis der benyttes central fjernbetjening, skal den forbindes med enheden i henhold til medfølgende installationsvejledning.
3. X33A, X35A, X60A, X61A er tilsluttet, når der anvendes ekstradstyr.
4. Fjernbetjeningsmodeller varierer alt efter kombinationssystem, se teknisk materiale og kataloger osv. før tilslutning.
5. Se i installationsvejledningen og i teknisk materiale osv. vedr. metoden til indstilling af vælgerkontakten (SS1).
6. Symboler viser følgende: RED: rød, BLK: sort, WHT: hvid, ORG: orange, BLU: blå, BRN: brun.
7. Vises kun, når der anvendes rørbeskyttelse. Brug H07RN-F, hvis der ikke er beskyttelse.

A1P	Printkort
C1	Kondensator
HAP	Lysdiode (servicemonitor grøn)
K1R~K4R	Magnetisk relæ (M1F)
KAR	Magnetisk relæ (M1S)
M1F	Motor (indendørsventilator)
M1S	Motor (svingklap)
Q1M	Temperaturkontakt
R1T	Termomodstand (luft)
R2T	Termomodstand (spiral)
S1Q	Endestopafbryder (svingklap)
SS1	Vælgerkontakt (nødsituation)
T1R	Transformer (220~240 V/22 V)
X1M	Klemrække (fjernbetjening)
RC	Signalmodtager
TC	Kredsløb signaltransmission

Kontrolpanel

R1T	Termomodstand (luft)
SS1	Vælgerkontakt (main/sub)

Forbindelse til ekstra dele

X33A	Forbindelse (adapter for ledningsføring)
X35A	Forbindelse (strømforsyning til adapter)
X60A, X61A	Forbindelse (interfaceadapter til sky air serien)

DAIKIN INDUSTRIES, LTD.

Head office:
Umeda Center Bldg., 2-4-12, Nakazaki-Nishi,
Kita-ku, Osaka, 530-8323 Japan

Tokyo office:
JR Shinagawa East Bldg., 2-18-1, Konan,
Minato-ku, Tokyo, 108-0075 Japan
<http://www.daikin.com/global>

DAIKIN EUROPE N.V.

Zandvoordestraat 300, B-8400 Oostende, Belgium

Copyright © Daikin

4PW45579-4