

SPLIT SYSTEM**Air Conditioners**

English

Deutsch

Français

Español

Italiano

Ελληνικά

Nederlands

Portugues

Русский

Türkçe

MODELS
(Floor standing type)

FVQ71BV1B
FVQ100BV1B
FVQ125BV1B

READ THESE INSTRUCTIONS CAREFULLY BEFORE INSTALLATION.
KEEP THIS MANUAL IN A HANDY PLACE FOR FUTURE REFERENCE.

LESEN SIE DIESE ANWEISUNGEN VOR DER INSTALLATION SORGFÄLTIG DURCH.
BEWAHREN SIE DIESE ANLEITUNG FÜR SPÄTERE BEZUGNAHME GRIFFBEREIT AUF.

LIRE SOIGNEUSEMENT CES INSTRUCTIONS AVANT L'INSTALLATION.
CONSERVER CE MANUEL A PORTEE DE MAIN POUR REFERENCE ULTERIEURE.

LEA CUIDADOSAMENTE ESTAS INSTRUCCIONES ANTES DE INSTALAR.
GUARDE ESTE MANUAL EN UN LUGAR A MANO PARA LEER EN CASO DE TENER
ALGUNA DUDA.

PRIMA DELL'INSTALLAZIONE LEGGERE ATTENTAMENTE QUESTE ISTRUZIONI.
TENERE QUESTO MANUALE A PORTATA DI MANO PER RIFERIMENTI FUTURI.

ΔΙΑΒΑΣΤΕ ΠΡΟΣΕΚΤΙΚΑ ΑΥΤΕΣ ΤΙΣ ΟΔΗΓΙΕΣ ΠΡΙΝ ΑΠΟ ΤΗΝ ΕΓΚΑΤΑΣΤΑΣΗ ΕΧΕΤΕ ΑΥΤΟ
ΤΟ ΕΓΧΕΙΡΙΔΙΟ ΕΥΚΑΙΡΟ ΓΙΑ ΝΑ ΤΟ ΣΥΜΒΟΥΛΕΥΕΣΤΕ ΣΤΟ ΜΕΛΛΟΝ.

LEES DEZE INSTRUCTIES ZORGVULDIG DOOR VOOR INSTALLATIE. BEWAAR DEZE HAN-
DLEINDING WAAR U HEM KUNT TERUGVINDEN VOOR LATERE NASLAG.

LEIA COM ATENÇÃO ESTAS INSTRUÇÕES ANTES DE REALIZAR A INSTALAÇÃO.
MANTENHA ESTE MANUAL AO SEU ALCANCE PARA FUTURAS CONSULTAS.

ПЕРЕД НАЧАЛОМ МОНТАЖА ВНИМАТЕЛЬНО ОЗНАКОМЬТЕСЬ С ДАННЫМИ
ИНСТРУКЦИЯМИ. СОХРАНИТЕ ДАННОЕ РУКОВОДСТВО В МЕСТЕ, УДОБНОМ ДЛЯ
ОБРАЩЕНИЯ В БУДУЩЕМ.

MONTAJDAN ÖNCE BU TALİMATLARI DİKKATLİ BİR BİÇİMDE OKUYUN.
GELECEKTE BAŞVURMAK ÜZERE BU ELKİTABINI KOLAY ULAŞABİLECEĞİNİZ BİR YERDE
MUHAFAZA EDİN.

INDICE

1. PRECAUZIONI PER LA SICUREZZA	1
2. PRIMA DELL'INSTALLAZIONE.....	3
3. SCELTA DI UN LUOGO IDONEO ALL'INSTALLAZIONE.....	5
4. INSTALLAZIONE DELL'UNITÀ INTERNA	5
5. POSA IN OPERA DELLE TUBAZIONI DEL REERIGERANTE.....	6
6. POSA IN OPERA DELLE TUBAZIONI DI SCARICO	9
7. INSTALLAZIONE SEPARATA DEL PANNELLO DI CONTROLLO	10
8. POSA IN OPERA DEI COLLEGAMENTI ELETTRICI	12
9. ESEMPIO DI COLLEGAMENTO	13
10. INSTALLAZIONE GRIGLIA ASPIRAZIONE ARIA.....	15
11. IMPOSTAZIONI RELATIVE AL POSTO.....	16
12. FUNZIONAMENTO DI PROVA	18
13. SCHEMA ELETTRICO	21


1. PRECAUZIONI PER LA SICUREZZA


Prima di installare l'apparecchiatura per il condizionamento dell'aria leggere attentamente queste "PRECAUZIONI PER LA SICUREZZA" e fare attenzione ad installarla correttamente.

A conclusione dell'installazione, fare un funzionamento di prova per cercare eventuali anomalie e spiegare al cliente come far funzionare il condizionatore d'aria e come averne cura avvalendosi del manuale d'uso. Chiedere al cliente di conservare il presente manuale di installazione, unitamente al manuale d'uso, per potervi fare riferimento in seguito.

Questo condizionatore rientra nella categoria delle "apparecchiature non accessibili al pubblico generico".

Significato delle indicazioni di PERICOLO e ATTENZIONE.

 **PERICOLO** La mancata osservazione delle presenti istruzioni potrebbe comportare lesioni fisiche o mortali.

 **ATTENZIONE** La mancata osservazione delle presenti istruzioni potrebbe comportare danni materiali o lesioni fisiche, che potrebbero rivelarsi gravi a seconda delle circostanze.

PERICOLO

- Per l'esecuzione dei lavori di installazione rivolgersi al rivenditore autorizzato o a personale qualificato. Non tentare di installare il condizionatore d'aria da soli. Eseguendo l'installazione in modo non corretto si corre il rischio di perdite d'acqua, di scosse elettriche o incendi.
- Installare il condizionatore d'aria attenendosi alle istruzioni riportate in questo manuale di installazione. Eseguendo l'installazione in modo non corretto si corre il rischio di perdite d'acqua, di scosse elettriche o incendi.
- Per i lavori di installazione non mancare di utilizzare solo gli accessori e i componenti specificati. Non utilizzando i componenti specificati si corre il rischio che l'unità possa cadere, il rischio di perdite d'acqua, di scosse elettriche o di incendi.
- Installare il condizionatore d'aria su una base abbastanza resistente e capace di sostenere il peso dell'unità.
L'apparecchiatura installata su una base poco resistente potrebbe cadere e causare incidenti.

- Eseguire i lavori di installazione specificati considerando l'eventualità di forti venti, temporali o terremoti. Non adottando tali accorgimenti durante i lavori di installazione l'apparecchiatura potrebbe cadere e causare incidenti.
- Assicurarsi di utilizzare per l'unità un circuito di alimentazione specifico e che tutti i collegamenti elettrici vengano eseguiti da personale tecnico specializzato in conformità con le leggi, le norme locali e questo manuale di installazione.
Un sovraccarico dei circuiti di alimentazione o una messa in opera dei collegamenti elettrici non corretta potrebbe causare scosse elettriche o incendi.
- Accertarsi che tutti i collegamenti elettrici siano solidi, utilizzando i fili specificati e accertandosi che essi o i loro morsetti di collegamento non siano usurati.
Fissaggi o collegamenti dei cavi non appropriati potrebbero causare surriscaldamenti anomali o incendi.
- Nell'eseguire i collegamenti elettrici di alimentazione e quelli fra le unità interne ed esterne, disporre i fili in modo da poter fissare saldamente il coperchio della cassetta della morsettiere.
Gli errori di posizionamento del coperchio della cassetta della morsettiere possono causare scosse elettriche, incendi o surriscaldamenti dei terminali.
- Se durante l'installazione si verificano perdite di gas refrigerante, ventilare immediatamente il locale.
Se il refrigerante viene a contatto con il fuoco si potrebbero generare gas tossici.
- Dopo aver completato l'installazione, verificare le eventuali fuoriuscite di gas refrigerante.
Se il gas refrigerante emesso nel locale viene a contatto con elementi incandescenti quali quelli di un riscaldatore a ventola, una stufa o un fornello, si potrebbero generare gas tossici.
- Assicurarsi di spegnere l'unità, prima di toccare eventuali componenti elettrici.
- Non toccare direttamente il refrigerante gocciolato dalle tubature del refrigerante o da altre parti, per evitare il rischio di congelamento.
- Assicurarsi di effettuare un collegamento a terra del condizionatore d'aria.
Non collegare la messa a terra dell'unità con tubature, parafulmini o con la messa a terra di una linea telefonica.
Una messa a terra errata può provocare scosse elettriche o incendi.
Una grossa sovratensione derivata da un fulmine o da altre cause può causare danni al condizionatore d'aria.
- Non mancare di installare un interruttore di collegamento a terra.
Non installando un interruttore di collegamento a terra si corre il rischio di scosse elettriche o incendio.



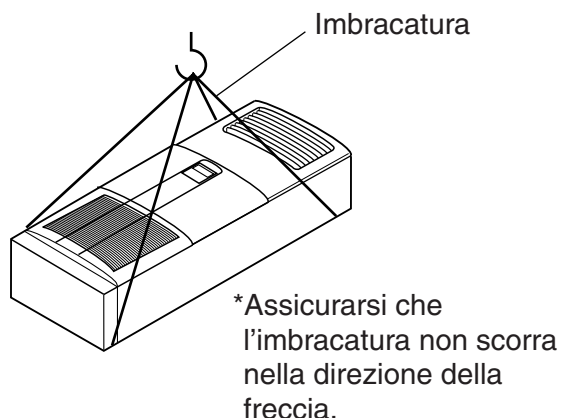
ATTENZIONE

- Attenendosi alle istruzioni di questo manuale di installazione, installare le tubazioni di scarico in modo da garantire uno scarico appropriato e isolare le tubazioni per evitare la condensazione.
Un'installazione impropria delle tubazioni di scarico potrebbe determinare perdite d'acqua interne e danni materiali.
- Installare le unità interne ed esterne, i cavi di alimentazione e i fili di collegamento ad almeno 1 metro da televisori e radio, per prevenire i rischi di rumori e immagini distorte.
(A seconda dell'intensità del segnale in entrata, 1 metro di distanza potrebbe non essere sufficiente per eliminare il rumore.)
- In stanze in cui sono presenti lampade fluorescenti elettroniche, la distanza di trasmissione del telecomando (kit senza cavo) potrebbe essere più corta rispetto al solito (tipi a inverter o avviamento rapido).
Installare l'unità interna il più lontano possibile da lampade fluorescenti.
- Non installare il condizionatore d'aria nei locali menzionati sotto:
 1. Dove c'è un'elevata concentrazione di nebbia di olio minerale o vapore (ad esempio in cucina).
Le parti in plastica si deteriorano e quindi possono staccarsi e provocare perdite d'acqua.
 2. Dove si generano gas corrosivi, quali gas solforosi.
Le tubazioni di rame e i punti brasati potrebbero corrodersi ed eventualmente determinare perdite di refrigerante.
 3. Dove ci sono macchine che emettono radiazioni elettromagnetiche.
Le radiazioni elettromagnetiche potrebbero impedire il funzionamento del sistema di controllo e determinare malfunzionamenti dell'unità.
 4. Dove ci sono emissioni di gas infiammabili, dove sono presenti fibre di carbone o sospensioni di polveri infiammabili nell'aria o dove vengono trattate sostanze volatili infiammabili quali solventi per vernici o benzine.
Facendo funzionare l'unità in queste condizioni si potrebbero generare incendi.

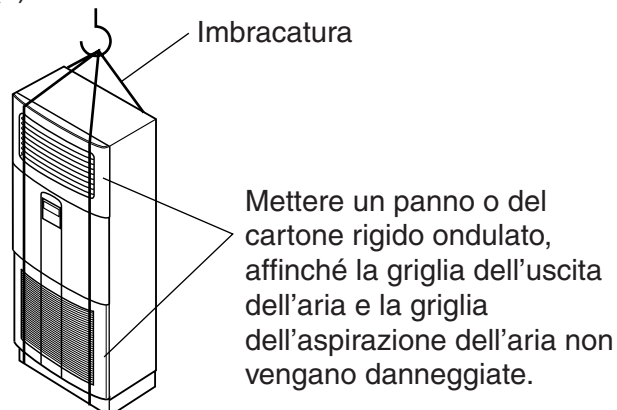
2. PRIMA DELL'INSTALLAZIONE

- Conservare gli accessori necessari all'installazione fino al termine dei lavori di installazione. Non gettarli!
- Stabilire un percorso per il trasporto.
- Durante il sollevamento dell'unità, usare un'imbracatura di materiale morbido come raffigurato sotto.

(1) Sollevamento orizzontale



(2) Sollevamento verticale



- Durante la movimentazione dell'unità all'apertura o in seguito all'apertura, non applicare una forza eccessiva ai pezzi di plastica.
- Per la scelta della posizione di installazione, prendere come riferimento la sagoma di carta (parte del materiale d'imballaggio).
- Per l'installazione dell'unità esterna, fare riferimento al manuale d'installazione fornito insieme all'unità esterna.

1. ACCESSORI

Assicurarsi che i seguenti accessori siano in dotazione all'unità.

Nome	Staffa per installazione	Gomma protettiva forata	Rondella	Isolante per i raccordi
Quantità	1 pezzo	2 pz.	1 pz.	1 cad.
Forma	(1) (Con il pannello superiore)	(2) (3)	(3) 	(4) Per il tubo del gas (5) Per il tubo del liquido

Nome	Piastra di modifica pannello di controllo	Coperchio telecomando	Fascetta	Schema d'installazione	(Altri)
Quantità	1 pz.	1 pz.	5 pz.	1 pz.	(10) Manuale d'uso (11) Manuale di installazione (12) Viti (M5 x 12, 2 pz.)
Forma	(6) 	(7) 	(8) 	(9) (Parte del materiale d'imballaggio)	

2. ACCESSORI OPZIONALI

- Quando l'unità interna deve essere comandata da due telecomandi (fare riferimento a "IMPOSTAZIONI RELATIVE AL POSTO"), installarli in un luogo apposito, facendo riferimento alle relative informazioni tecniche.
(Per quanto riguarda la procedura d'installazione, seguire le istruzioni in "Procedura d'installazione del telecomando" allegate al telecomando.)

FARE PARTICOLARMENTE ATTENZIONE ALLE VOCI SEGUENTI DURANTE LA POSA IN OPERA E CONTROLLARLE A CONCLUSIONE DELL'INSTALLAZIONE.

1. Voci da controllare dopo l'installazione

Voci da controllare	Quello che potrebbe accadere se l'esecuzione non è corretta	Controllo
L'unità interna e quella esterna sono fissate saldamente?	Le unità potrebbero cadere, questo causerebbe vibrazione o rumore.	
E' stata eseguita la prova per le perdite di gas?	Potrebbero essere causa di un insufficiente raffreddamento.	
L'unità è stata completamente isolata?	L'acqua condensata potrebbe gocciolare.	
Lo scarico defluisce liberamente?	L'acqua condensata potrebbe gocciolare.	
Il voltaggio di alimentazione corrisponde a quello indicato sulla targhetta dei dati tecnici?	L'unità potrebbe funzionare male o si potrebbero bruciare i componenti elettrici.	
I collegamenti elettrici e delle tubazioni sono corretti?	L'unità potrebbe funzionare male o si potrebbero bruciare i componenti elettrici.	
L'unità è stata messa a terra in modo sicuro?	Potrebbero verificarsi pericolose dispersioni di corrente.	
Il formato dei fili corrisponde a quello specificato?	L'unità potrebbe funzionare male o si potrebbero bruciare i componenti elettrici.	
Qualcosa ostruisce l'ingresso o l'uscita dell'aria dell'unità interna o esterna?	Potrebbe essere causa di un insufficiente raffreddamento.	
Sono stati annotati la lunghezza delle tubazioni del refrigerante e il carico di refrigerante aggiuntivo?	Non si conosce il carico effettivo di refrigerante nel sistema.	

2. Voci da controllare al momento dell'acquisto *Prendere inoltre visione delle "PRECAUZIONI PER LA SICUREZZA"

Voci da controllare	Controllo
Sono state fornite le istruzioni di funzionamento facendo riferimento al manuale di istruzione al cliente?	
È stato consegnato il manuale di istruzioni al cliente?	

Spiegazioni circa il funzionamento

Le voci con i simboli  PERICOLO e  ATTENZIONE nel manuale di istruzione sono le voci che segnalano i rischi di lesioni personali e di danni materiali assieme all'uso generale del prodotto. Per cui è necessario fornire esaurienti spiegazioni circa i contenuti descritti e inoltre raccomandare ai clienti di leggere il manuale di istruzioni.

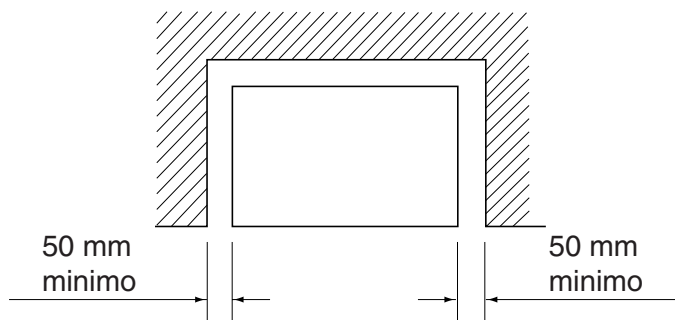
3. NOTA PER L'INSTALLATORE

Assicurarsi di istruire i clienti circa il corretto uso dell'unità (specialmente per l'uso delle varie funzioni e per la regolazione della temperatura) chiedendo loro di far funzionare l'apparecchio da soli servendosi del manuale.

3. SCELTA DI UN LUOGO IDONEO ALL'INSTALLAZIONE

Scegliere una posizione di installazione dove vengano soddisfatte le seguenti condizioni e che si accordi con le esigenze del cliente.

- Dove venga assicurata una distribuzione ottimale dell'aria.
- Dove ingresso ed uscita dell'aria non siano bloccati e possa essere garantito spazio sufficiente per manutenzione e cura.
- Dove la condensa possa essere scaricata senza problemi.
- Dove la robustezza del pavimento è sufficiente a sostenere il peso dell'unità interna.
- Controllare che il pavimento non sia visibilmente inclinato.
- Dove sia assicurato uno spazio sufficiente per le riparazioni e la manutenzione.
- Dove la lunghezza delle tubazioni di collegamento delle unità interna ed esterna non superi i limiti ammissibili. (Far riferimento al manuale di installazione dell'unità esterna.)
- Tenere le unità interne ed esterne, i cavi di alimentazione e i fili di collegamento ad almeno 1 metro da televisori e radio. Questo accorgimento serve ad evitare interferenze nell'immagine e rumore in quegli apparecchi elettrici.
(Il rumore può essere generato in funzione delle condizioni in cui l'onda elettrica è generata, anche se viene mantenuta la distanza di 1 metro.)



4. INSTALLAZIONE DELL'UNITÀ INTERNA

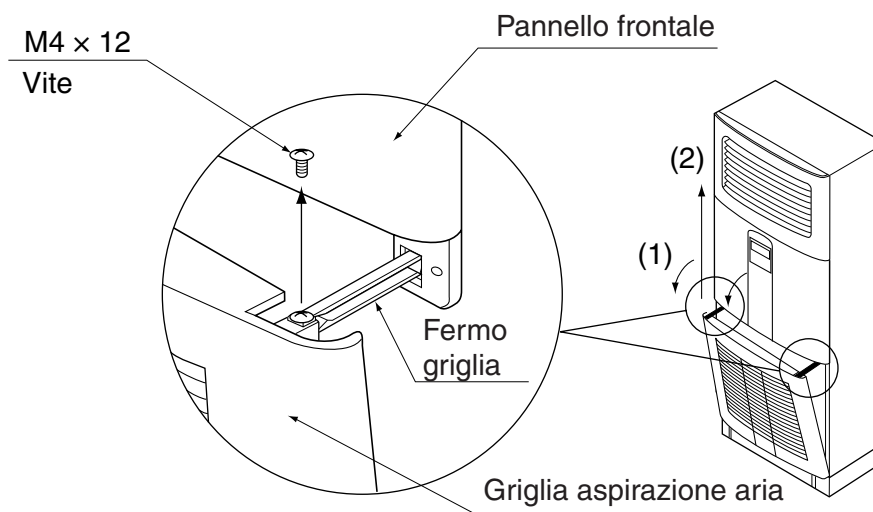
Come per i componenti da utilizzare per i lavori di installazione, non mancare di utilizzare gli accessori forniti e i pezzi specificati indicati dalla nostra società.

〈Procedura di fissaggio〉

- Fissare l'unità interna mediante bulloni incassati, o simili per evitare la caduta dell'unità che si sviluppa verticalmente in lunghezza.

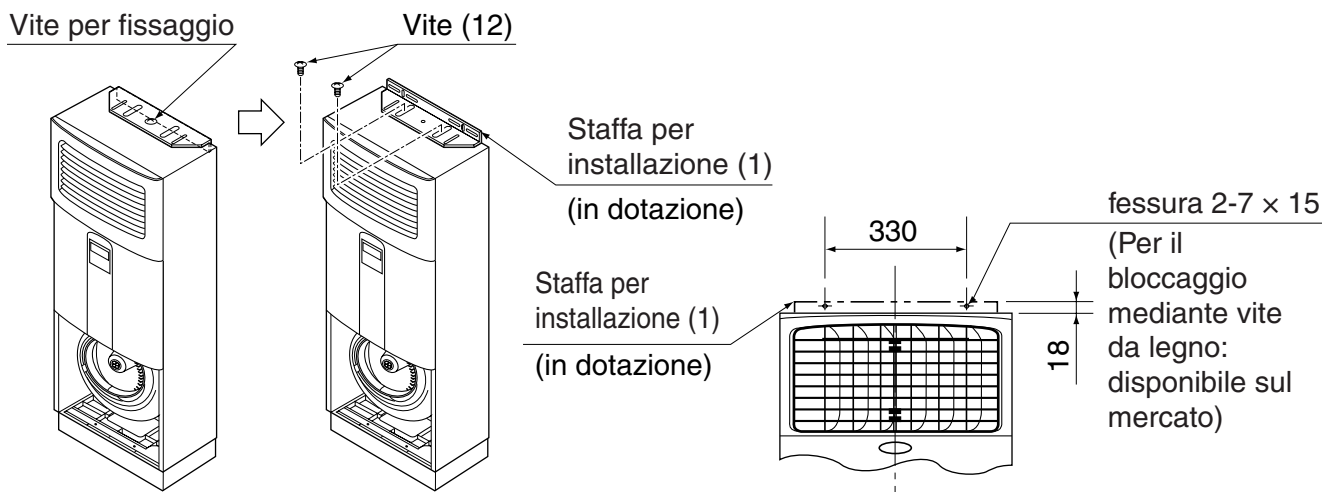
1. Rimuovere la griglia d'aspirazione dell'aria.

Rimuovere le viti (dx e sx, totale 2) che bloccano il fermo della griglia. Quindi, (1) piegare in avanti verso di sé la griglia e (2) sollevarla verso l'esterno.



2. In caso di luogo d'installazione normale.

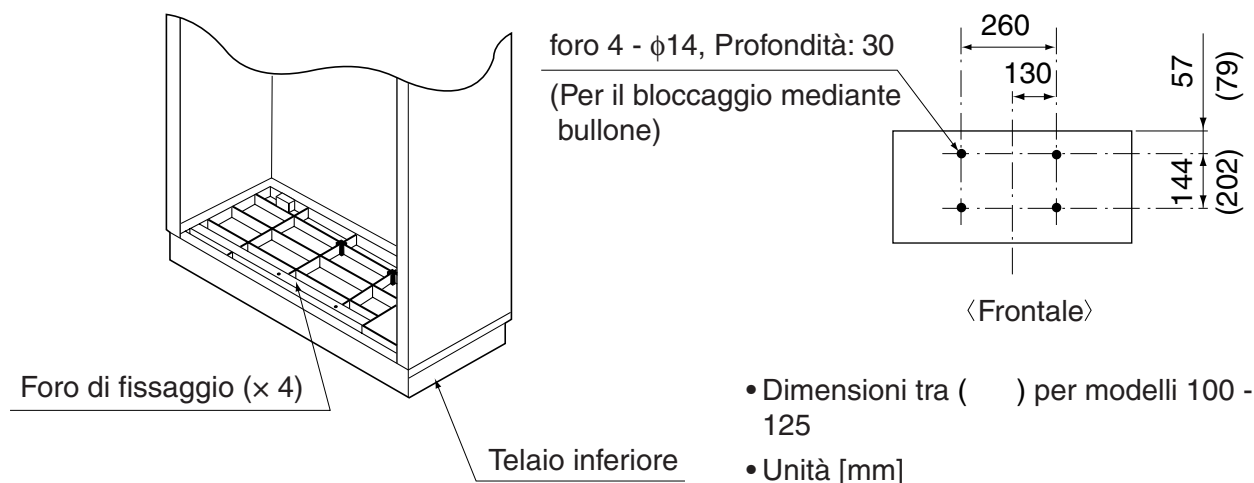
Allentare la vite fissata e rimuovere la staffa per l'installazione (1) attaccata provvisoriamente al pannello superiore. Fissare la staffa mediante le viti in dotazione (12) al pannello superiore come mostrato in figura. Quindi fissare l'unità interna alla superficie della parete con le viti da legno (disponibili sul mercato).



3. In caso di luogo d'installazione a rischio di terremoto.

Eseguire la procedura di fissaggio sopra riportata e fissare anche il telaio inferiore. Fissare l'unità interna al pavimento mediante bulloni d'ancoraggio (disponibili sul mercato) nei fori di fissaggio (x4) sul telaio inferiore.

- Usare le posizioni indicate nello schema d'installazione (9) (parte del materiale d'imballaggio).



5. POSA IN OPERA DELLE TUBAZIONI DEL REERIGERANTE

〈Per le tubazioni del refrigerante delle unità esterne, vedere il manuale d'installazione fornito insieme all'unità esterna.〉

〈Disporre un isolamento acustico completo su entrambi i lati della tubazione del gas e di quella del liquido. In caso contrario possono a volte verificarsi perdite d'acqua.〉

(In caso di impiego di una pompa di calore, la temperatura della tubazione del gas può raggiungere circa 120 °C; utilizzare pertanto un isolante abbastanza resistente.)

〈Inoltre, se la temperatura e l'umidità relativa di parti delle tubazioni del refrigerante possono superare, rispettivamente, 30 °C o l'80%, rinforzare l'isolamento del refrigerante (spessore pari a 20 mm o più). Sulla superficie del materiale isolante può formarsi della condensa.〉

〈Prima di attrezzare i tubi di refrigerante, controllare il tipo di refrigerante utilizzato. Se i refrigeranti non sono dello stesso tipo, non è possibile ottenere un funzionamento corretto.〉

⚠ ATTENZIONE

- Usare un utensile da taglio per tubi e una svasatura adatti al tipo di refrigerante.
- Prima di eseguire la connessione, applicare olio acetico o olio etilico intorno alla sezione svasata.
- Per prevenire l'infiltrazione di polvere, umidità o corpi estranei nei tubi, strozzarne le estremità o coprirle mediante nastro adesivo.
- Non permettere che nel circuito del refrigerante si introducano sostanze diverse dal refrigerante indicato, come aria, ecc. In caso di perdite di refrigerante durante gli interventi sull'unità, ventilare immediatamente a fondo il locale.

- L'unità esterna è piena di refrigerante.
- Utilizzare tubi in lega di rame senza giunture (ISO 1337).
- Quando vengono collegati o disconnessi i tubi alla o dall'unità, non mancare di usare sia la chiave inglese che la chiave torsiometrica, come illustrato nel disegno.
(Fare riferimento alla Fig. 1)
- Per le dimensioni dei distanziali dei dadi svasati, fare riferimento alla "Tabella 1".
- Quando si collegano i dadi svasati, applicare alla parte svasata (sia all'interno, sia all'esterno) un velo di olio etilico o di olio acetico, quindi fare compiere 3 o 4 giri e infine serrare.
(Fare riferimento alla Fig. 2)

Fig. 1

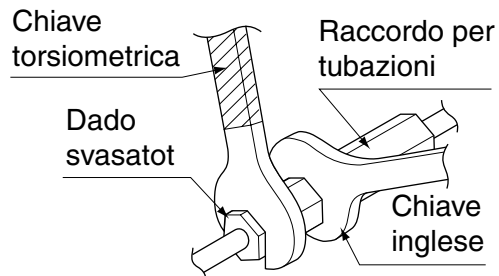
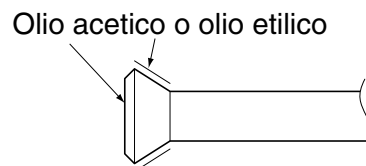


Fig. 2



NOTA

- Utilizzare il dado svasato fornito unitamente al copro principale dell'unità.

⚠ ATTENZIONE

Evitare che dell'olio finisca sui supporti per viti che si trovano sul pannello di riferimento.
L'olio indebolirebbe i supporti per viti.

Tabella 1

Formato tubo	Coppia di serraggio	Dimensioni svasatura A (mm)	Svasatura
φ9,5 (3/8")	32,7 - 39,9 N·m	12,8 - 13,2	
φ15,9 (5/8")	61,8 - 75,4 N·m	19,3 - 19,7	

- Per la definizione della coppia di serraggio corretta, fare riferimento alla "Tabella 1".

⚠ ATTENZIONE

Una coppia di serraggio eccessiva può danneggiare la svasatura e causare perdite di refrigerante.

Raccomandabile solo in caso d'emergenza

Dovete usare una chiave torsiometrica ma se dovete installare l'unità senza detta chiave, potete seguire il metodo d'installazione descritto qui sotto.

Una volta terminato il lavoro, controllate che non vi sia alcuna fuga di gas.

Al momento di serrare il dado a cartella con una chiave, vi è un punto in cui la coppia di serraggio aumenta improvvisamente. A partire da quella posizione, serrate ulteriormente il dado a cartella rispettando l'angolazione indicata qui sotto:

Specifiche del tubo	Angolazione di serraggio ulteriore	Raccomandata lunghezza del braccio dell'utensile
φ9,5 (3/8")	da 60 a 90 gradi	Circa 200 mm
φ15,9 (5/8")	da 30 a 60 gradi	Circa 300 mm

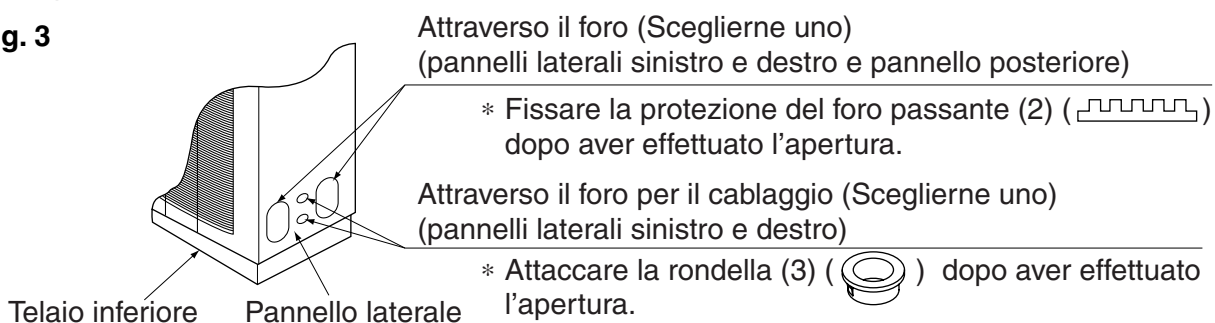
1. Come installare le tubazioni del refrigerante.

- Rimuovere il gancio di ritenuta del tubo.

< In caso di tubazione sinistra o destra >

1. Aprire i fori sul lato destro (sinistro) del pannello. **(Fare riferimento alla Fig. 3)**
2. Passare i tubi del refrigerante, i tubi dello scarico e il cablaggio dell'unità attraverso il foro del pannello laterale.

Fig. 3



< In caso di tubazioni posteriori >

1. Aprire i fori sul pannello posteriore. **(Fare riferimento alla Fig. 5)**
2. Passare i tubi del refrigerante, i tubi dello scarico e il cablaggio dell'unità attraverso il foro sul pannello posteriore.

< In caso di tubazioni verso il basso >

1. Praticare i fori nell'area indicata del telaio inferiore. **(Fare riferimento alla Fig. 5)**
2. Passare i tubi del refrigerante, i tubi dello scarico e il cablaggio dell'unità attraverso il foro sul telaio inferiore.

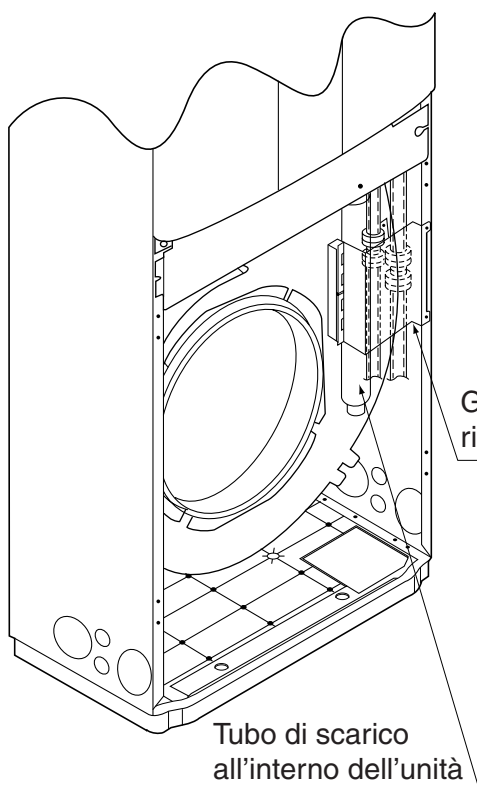


Fig. 4

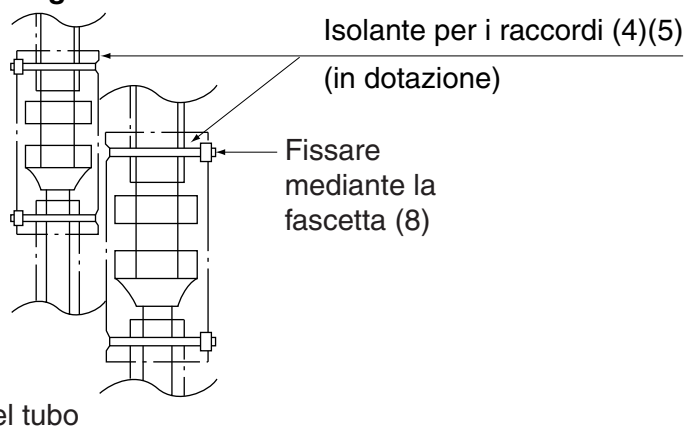
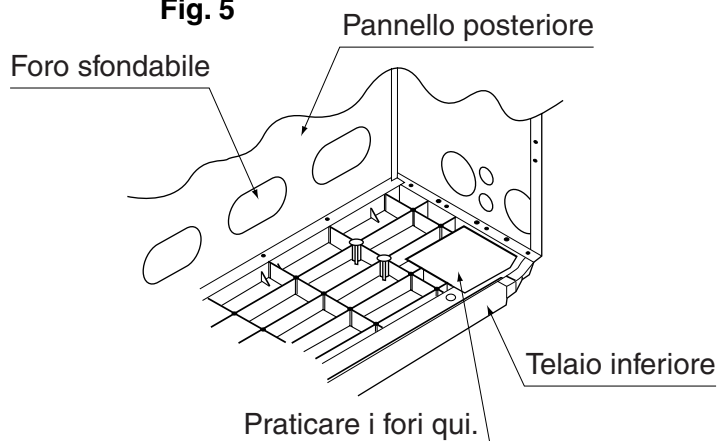


Fig. 5

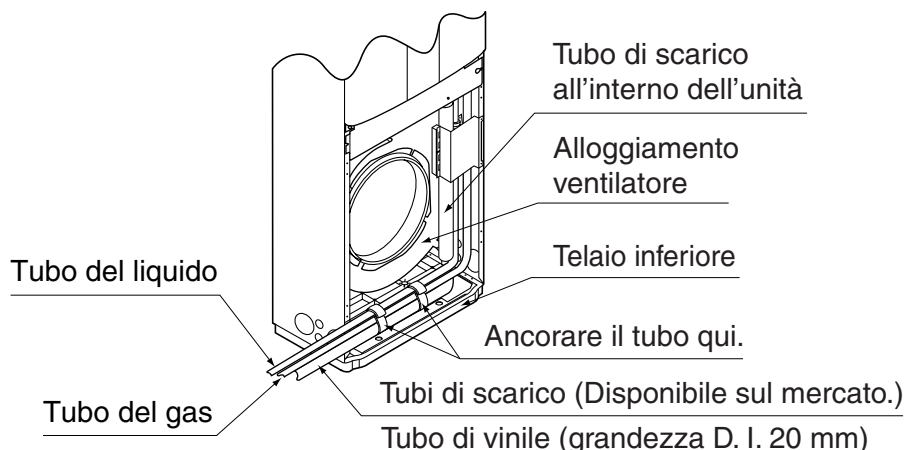


- Dopo aver montato tubi e cablaggio, chiudere i tubi del refrigerante e il tubo di scarico nell'unità, il cablaggio di collegamento unità interna-esterna e la linea a terra nella guida delle tubazioni. (Per la posa in opera dei collegamenti elettrici, si veda "POSA IN OPERA DEI COLLEGAMENTI ELETTRICI".)

6. POSA IN OPERA DELLE TUBAZIONI DI SCARICO

1. Montare le tubazioni dello scarico.

Montare la linea dello scarico per garantire uno scarico adeguato. Attenersi inoltre alle seguenti misure onde evitare perdite.

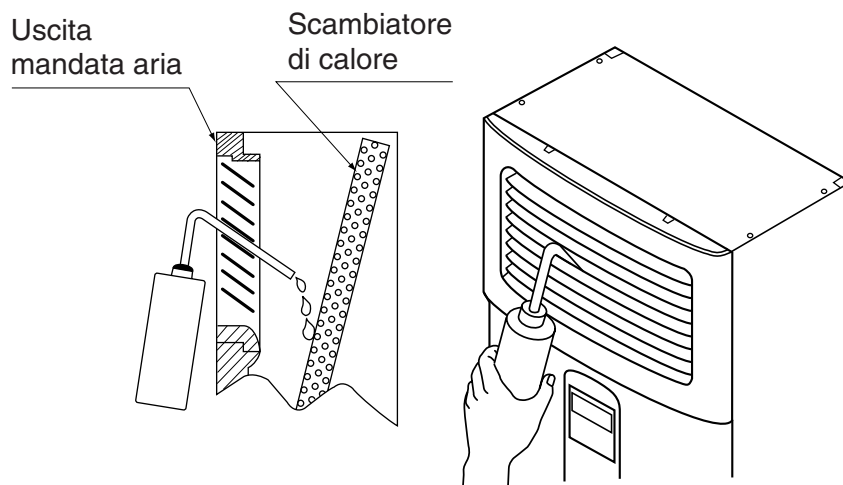


⚠ ATTENZIONE

- Legare il tubo di scarico alle tubature del refrigerante come mostrato in figura a destra oppure usare altri mezzi per ancorarli in modo da evitare da sottoporre a pressione il tubo flessibile all'interno dell'unità. Questo è necessario per evitare che il tubo di scarico si distacchi e preservare il corretto livello d'isolamento. Mantenere l'inclinazione del tubo di scarico a un minimo di pendenza di 1/100, per evitare la formazione di sacche d'aria.
- Il tubo di scarico potrebbe intasarsi in caso di accumulo d'acqua al suo interno.
- La condensa potrebbe formarsi sul tubo e gocciolare dall'unità. Pertanto, isolare assolutamente il tubo almeno in due posti.
 - Tutti i tubi nel locale e all'interno dell'unità.
 - Sul collegamento tra il tubo di scarico dell'unità e la tubazione di scarico dell'edificio.

2. Dopo aver montato il tubo di scarico, verificare che lo scarico scorra fluidamente e che l'acqua non fuoriesca dai collegamenti.

- Versare attentamente circa 1.000 cc di acqua tramite l'uscita di mandata dell'aria, cosicché cada direttamente sullo scambiatore di calore ad un angolo senza schizzare. (Si veda figura a destra.)
 - * Se l'acqua viene versata troppo velocemente e se la pressione dell'acqua è troppo alta, l'acqua passerà attraverso lo scambiatore di calore e gocciolerà sul motore del ventilatore che si trova sotto.
 - * Se l'acqua va sulla parete interna frontale, fuoriuscirà sul pavimento.



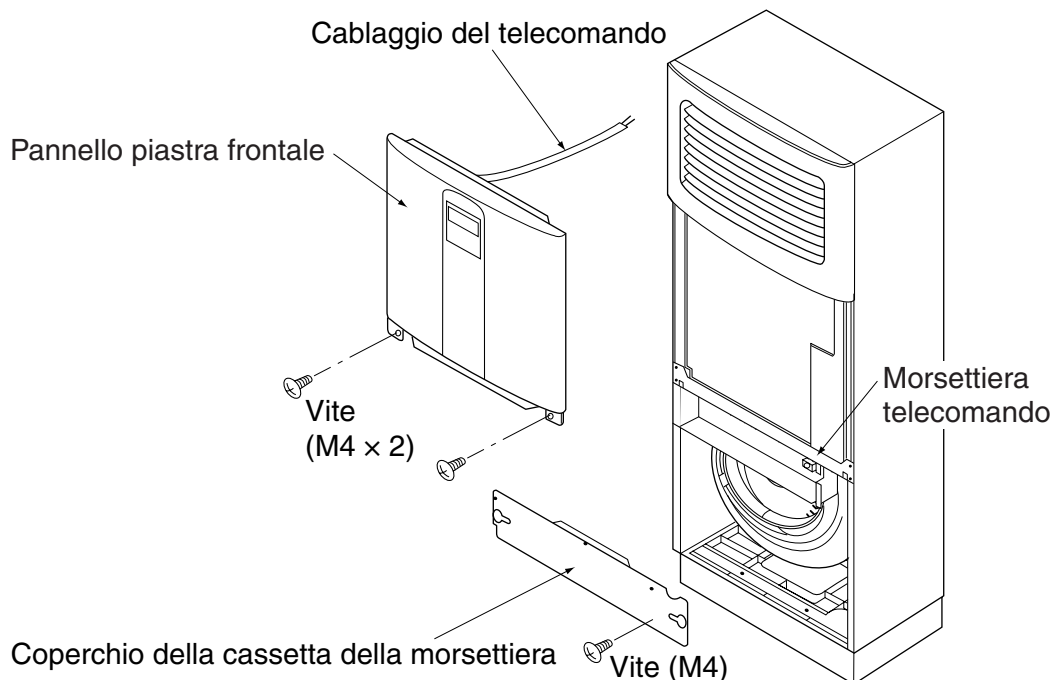
⚠ ATTENZIONE

- Per evitare l'intrusione d'insetti, sigillare il foro di penetrazione del tubo con stucco o materiale per isolamento dal calore (disponibile sul mercato).
- Collegamento delle tubazioni di scarico
Non collegare le tubazioni di scarico direttamente a scarichi dai quali provenga odore di ammoniaca, poiché quest'ultima potrebbe penetrare nell'unità interna attraverso i tubi di scarico, corrodendo lo scambiatore di calore.

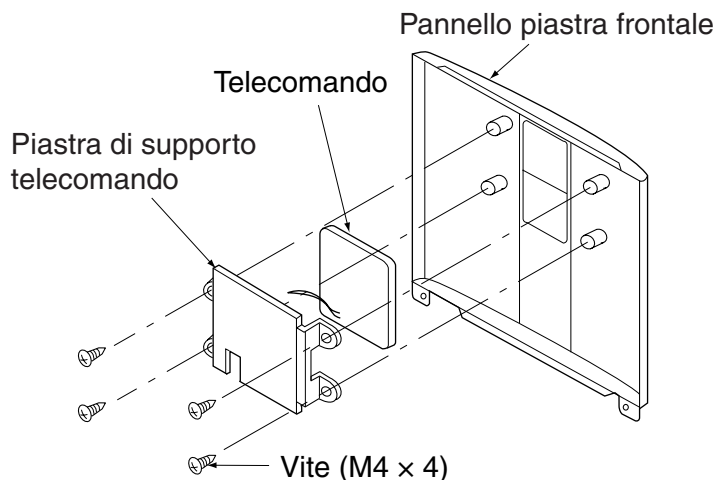
7. INSTALLAZIONE SEPARATA DEL PANNELLO DI CONTROLLO

- Per questa unità, il telecomando (pezzo di funzionamento) in dotazione al pannello di controllo può essere installato separatamente mediante il cavo del telecomando disponibile sul mercato. Fare riferimento alla sezione “POSA IN OPERA DEI COLLEGAMENTI ELETTRICI” (pag. 12) per le specifiche del cavo del telecomando.

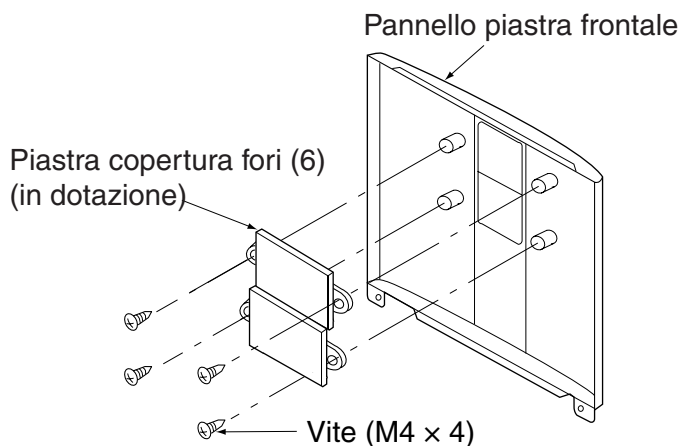
1. Distaccare il coperchio della cassetta della morsetteria e scollegare il cavo del telecomando dalla morsetteria del telecomando.



2. Rimuovere la piastra di supporto del telecomando sul retro del pannello della piastra frontale.

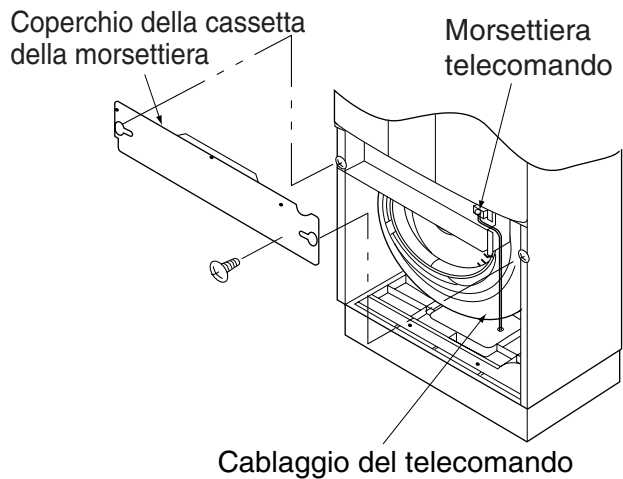


3. Fissare la piastra per la copertura dei fori in dotazione sul pannello della piastra frontale dove è stato posto il telecomando.



4. Collegare il cablaggio del telecomando (da acquistare sul posto) al morsetto della morsettiera del telecomando e far uscire il filo elettrico fuori dall'unità, come mostrato sotto.

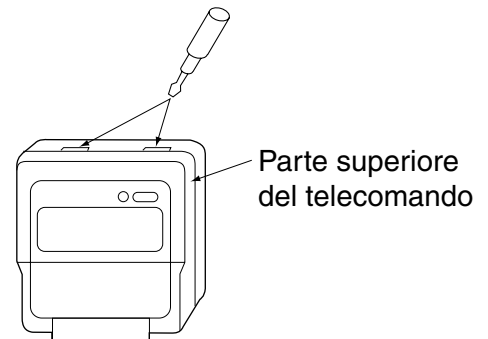
- Bloccare il cablaggio del telecomando alla guida della tubatura.



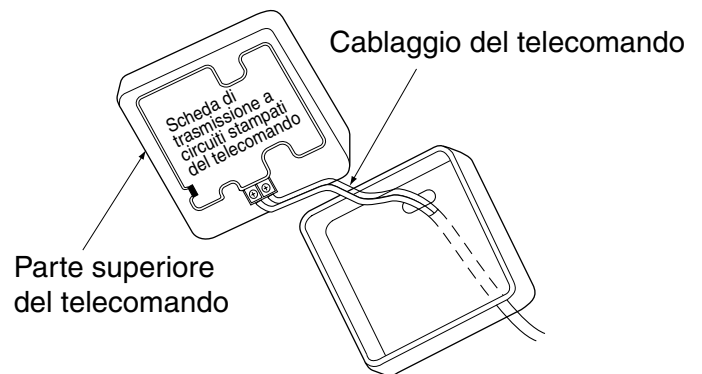
5. Aprire il telecomando e installare il cablaggio del telecomando (da acquistare sul posto). (Il cablaggio del telecomando non ha polarità.)

1. Rimuovere la parte superiore del telecomando.

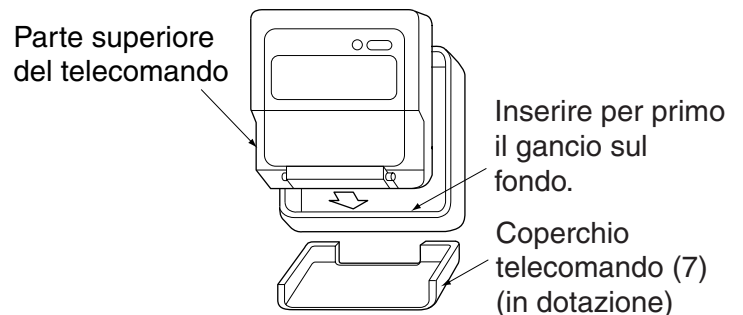
Rimuovere la parte superiore del telecomando con un \ominus cacciavite, o simili.



2. Collegare il cablaggio del telecomando.



3. Riasssemblare il telecomando nell'ordine opposto a 1. e, alla fine, installare il coperchio del telecomando in dotazione (7).



6. Dopo aver cablato il telecomando, riasssemblare l'unità interna facendo riferimento alle procedure 1. ~ 4.

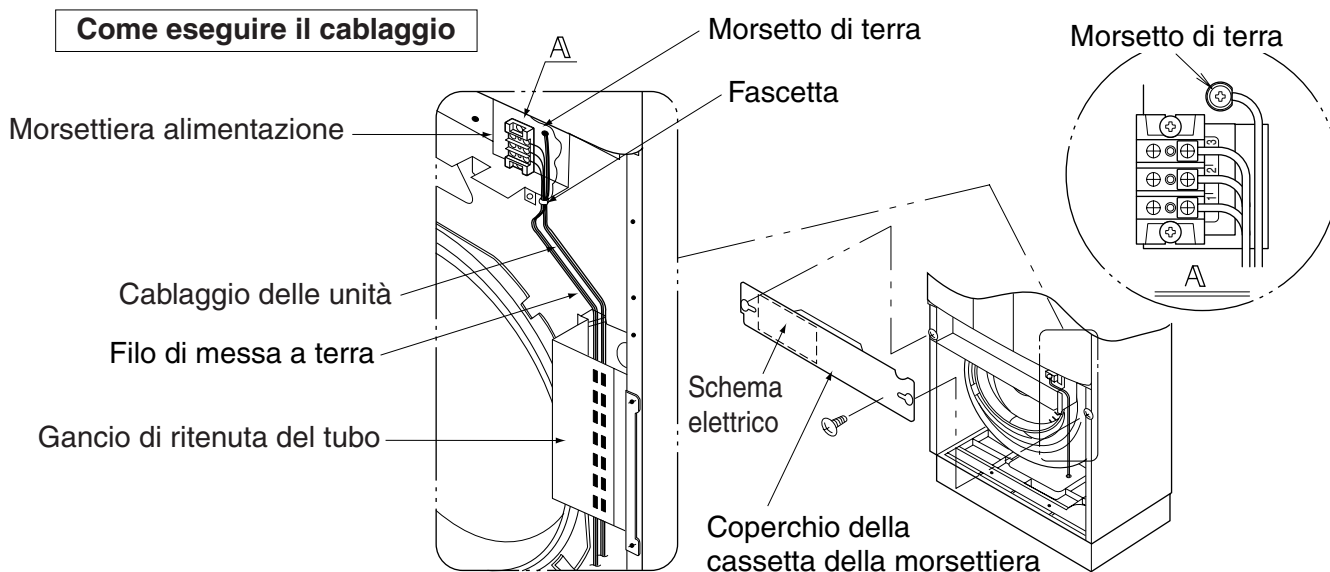
8. POSA IN OPERA DEI COLLEGAMENTI ELETTRICI

- Tutti i materiali e i pezzi non forniti in dotazione e i lavori all'impianto elettrico devono essere conformi alle leggi locali.
- Usare esclusivamente conduttori di rame.
- Per la posa in opera dei collegamenti elettrici, fare riferimento anche allo "SCHEMA ELETTRICO" in dotazione al corpo dell'unità.
- Per i dettagli sui collegamenti elettrici del telecomando, far riferimento al manuale di installazione fornito con il telecomando.
- Tutti i collegamenti devono essere eseguiti da un elettricista autorizzato.
- È necessario installare un interruttore di circuito capace di disattivare l'alimentazione elettrica di tutto il sistema.
- Non mancare di installare un interruttore di collegamento a terra.
Non installando un interruttore di collegamento a terra si corre il rischio di scosse elettriche.
- Per il formato del filo elettrico di alimentazione collegato all'unità esterna, la capacità dell'interruttore di circuito e del comando e le istruzioni per i collegamenti, far riferimento al manuale di installazione fornito con l'unità esterna.
- Accertarsi di avere effettuato la messa a terra del condizionatore d'aria.
- Non collegare il cavo di terra a tubazioni del gas, dell'acqua, parafulmini o cavi a terra di telefoni.
 - Tubazioni del gas: pericolo di esplosione od incendi in caso di fuga di gas.
 - Tubazioni dell'acqua: se si utilizzano tubi di vinile rigido, non vi è alcun effetto di messa a terra.
 - Fili di messa a terra di impianti telefonici o parafulmini: durante i temporali la terra potrebbe raggiungere valori estremamente elevati del potenziale elettrico.
- **Caratteristiche del filo non fornito in dotazione**

	Filo	Formato (mm ²)	Lunghezza
Cablaggio delle unità	H05VV-U4G (NOTA 1)	2,5	–
Cavo del telecomando (In caso d'installazione separata del pannello di controllo)	Cavo di vinile con guaina o cavo schermato (2 fili) (NOTA 2)	0,75 - 1,25	Massimo 500m

NOTA

1. Utilizzare solo in caso di tubi protetti. Utilizzare H07RN-F quando non protetti.
2. Spessore isolato: 1 mm minimo.



< Metodi per il cablaggio delle unità e per il collegamento dei cavi del telecomando >

- Distaccare il coperchio della cassetta della morsettieria come mostrato in figura e collegare i fili alla morsettieria del cablaggio dell'unità (3P) sulla destra dell'unità, rispettando la concordanza di fase. Dopo di che, fissare il filo con una fascetta.
- Sistemare i cavi e fissare il coperchio saldamente, affinché non ondeggi durante la posa del cablaggio.
- Bloccare i cavi di collegamento delle unità e la linea a terra al gancio di ritenuta del tubo.

[PRECAUZIONI]

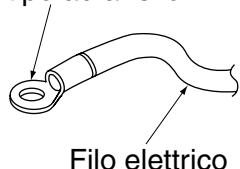
- Non legare assieme i cavi del telecomando e i fili di collegamento delle unità. Potrebbero originarsi malfunzionamenti.
- I cavi del telecomando e quelli di collegamento delle unità devono essere posti ad almeno 50 mm da altri cavi elettrici. Qualora queste direttive non vengano seguite, si potrebbero verificare malfunzionamenti dovuti a rumore elettrico.
- Per evitare l'intrusione di piccole creature, sigillare l'uscita dei fili di cablaggio elettrico con del mastice o materiale d'isolamento termico (da acquistare sul posto). (Se delle piccole creature quali insetti dovessero penetrare nell'unità, potrebbero essere causa di corto circuito nella morsettieria.)

— ⚠ ATTENZIONE

- Osservare le note riportate di seguito durante il cablaggio alla morsettieria di alimentazione. Precauzioni da adottare per i collegamenti elettrici all'alimentazione di corrente (Per il collegamento alla morsettieria di alimentazione usare un morsetto rotondo a grinze. Qualora non possa essere usato per cause inevitabili, assicurarsi di osservare le seguenti istruzioni.)
 - Non collegare fili di spessore diverso alla stessa morsettieria di alimentazione. (L'allentamento della connessione provocherebbe un surriscaldamento.)
 - Durante il collegamento di cavi dello stesso calibro, collegarli seguendo la figura qui sotto.
 - Durante il cablaggio, assicurarsi che vengano usati i cavi raccomandati, eseguire i collegamenti completi e fissare i cavi in modo tale che forze esterne non vengano applicate ai morsetti.
 - Non serrare troppo la vite del terminale, per evitare di danneggiarla.
 - La coppia di serraggio delle singole viti di terminali è indicata nella tabella a destra.

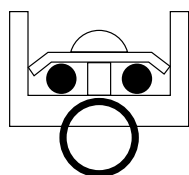
Coppia di serraggio (N·m)	
Morsettieria per il cablaggio del telecomando	0,79~0,97
Morsettieria dedicata ai collegamenti elettrici fra unità	1,18~1,44
Morsetto di terra	1,44~1,94

Morsetto a grinze tipo ad anello



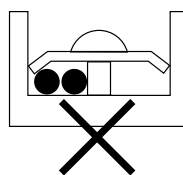
Filo elettrico

Collegare a entrambi i lati fili dello stesso calibro. (CORRETTO)



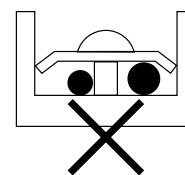
CORRETTO

Non collegare fili della stessa sezione dallo stesso lato. (ERRATO)



ERRATO

Non collegare fra loro fili di sezioni diverse. (ERRATO)



ERRATO

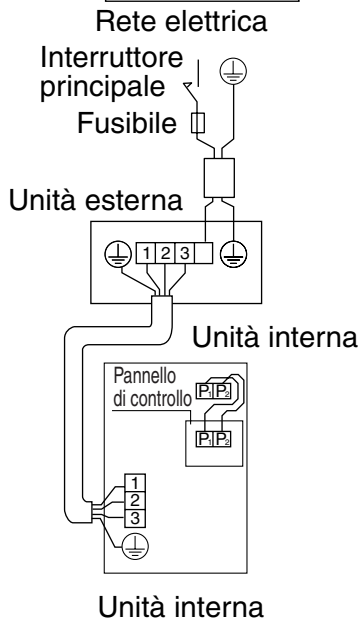
9. ESEMPIO DI COLLEGAMENTO

(Per i collegamenti elettrici delle unità esterne, far riferimento al manuale di installazione fornito con le unità esterne.)

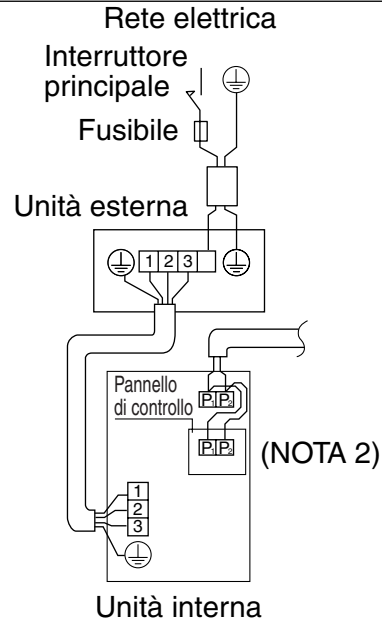
Verifica del tipo di sistema.

- Coppia tipo: 1 pannello di controllo comanda 1 unità interna (sistema standard).
- Comando a 2 telecomandi: 1 pannello di controllo e 1 telecomando comandano 1 unità interna.
- Comando di gruppo: 1 pannello di controllo comanda fino a 16 unità interne (tutte le unità interne funzionano in base al pannello di controllo).

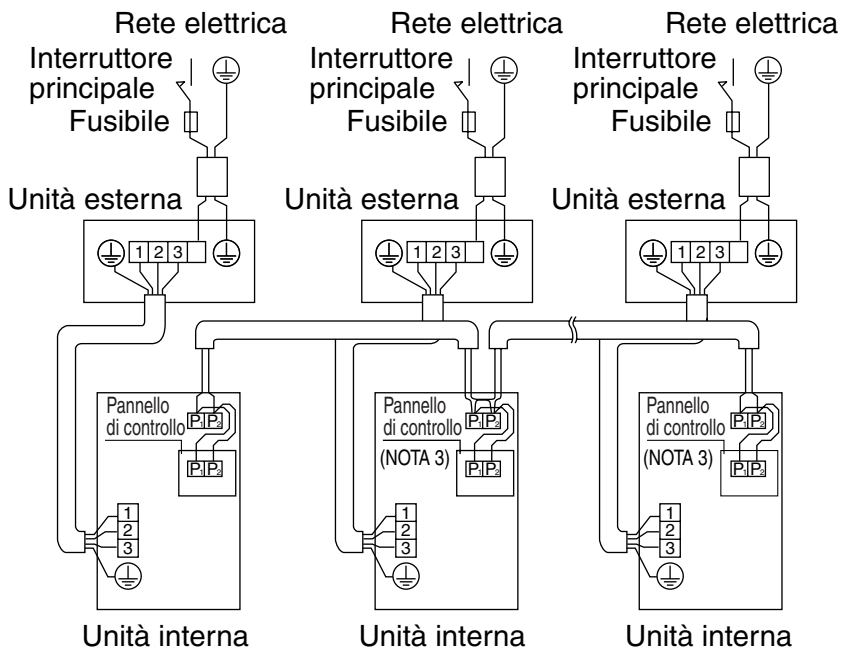
Coppia tipo



Comando a 2 telecomandi



Comando di gruppo



NOTA

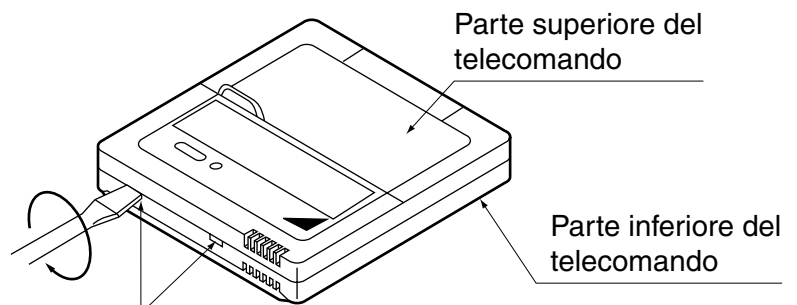
1. Tutti i fili di trasmissione tranne i fili del telecomando devono essere collegati attenendosi al simbolo del morsetto.
2. Se l'unità è comandata da 2 telecomandi, eseguire un cablaggio aggiuntivo del telecomando alla morsettiera del telecomando. (Fare riferimento alla sezione intitolata **INSTALLAZIONE SEPARATA DEL PANNELLO DI CONTROLLO**)
3. Se l'unità è comandata dal comando di gruppo, staccare il cavo del telecomando che collega la morsettiera del telecomando e il pannello di controllo. (Fare riferimento alla sezione chiamata **INSTALLAZIONE SEPARATA DEL PANNELLO DI CONTROLLO**)

Comando da 2 telecomandi (comando di 1 unità interna con 2 telecomandi)

- Con l'uso di 2 telecomandi, il pannello di controllo oppure il telecomando separato deve essere impostato su "PRINCIPALE" e l'altro su "SUBORDINATO".

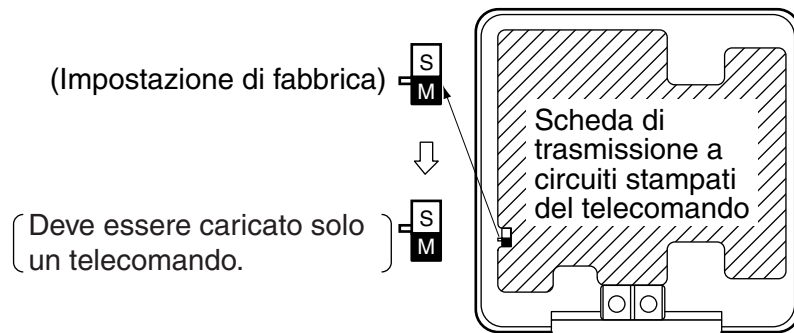
< COMMUTAZIONE PRINCIPALE/ SUBORDINATO >

1. Inserire un \ominus cacciavite a testa piatta nella rientranza presente fra la parte inferiore e quella superiore del telecomando, quindi staccare quest'ultima facendo leva in 2 punti.



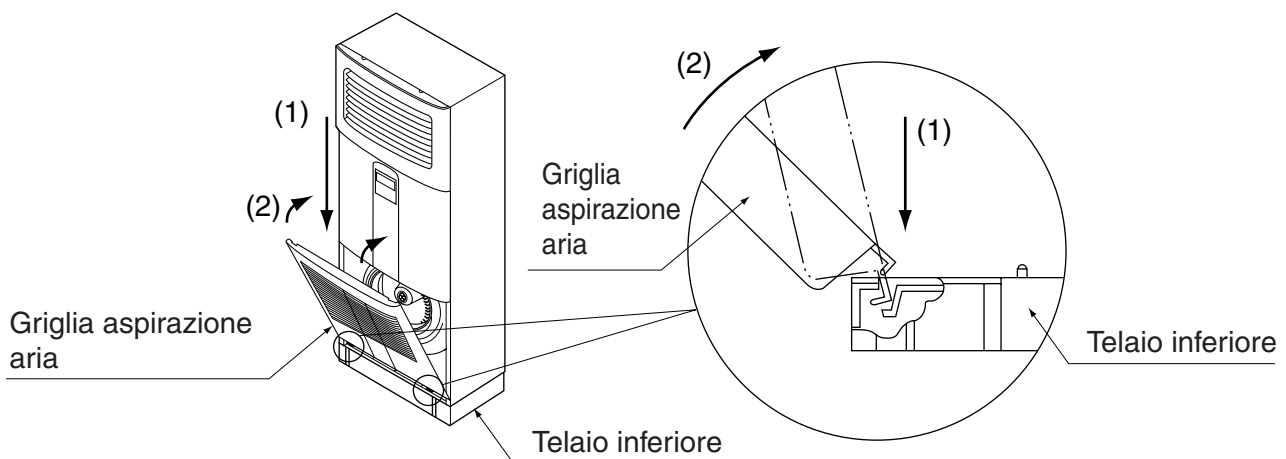
Inserire il cacciavite in questo punto e sollevare lentamente la parte superiore del telecomando.

2. Portare su "S" il COMMUTAZIONE PRINCIPALE/SUBORDINATO della scheda PC di uno dei telecomandi (lasciando il commutatore dell'altro telecomando su "M").



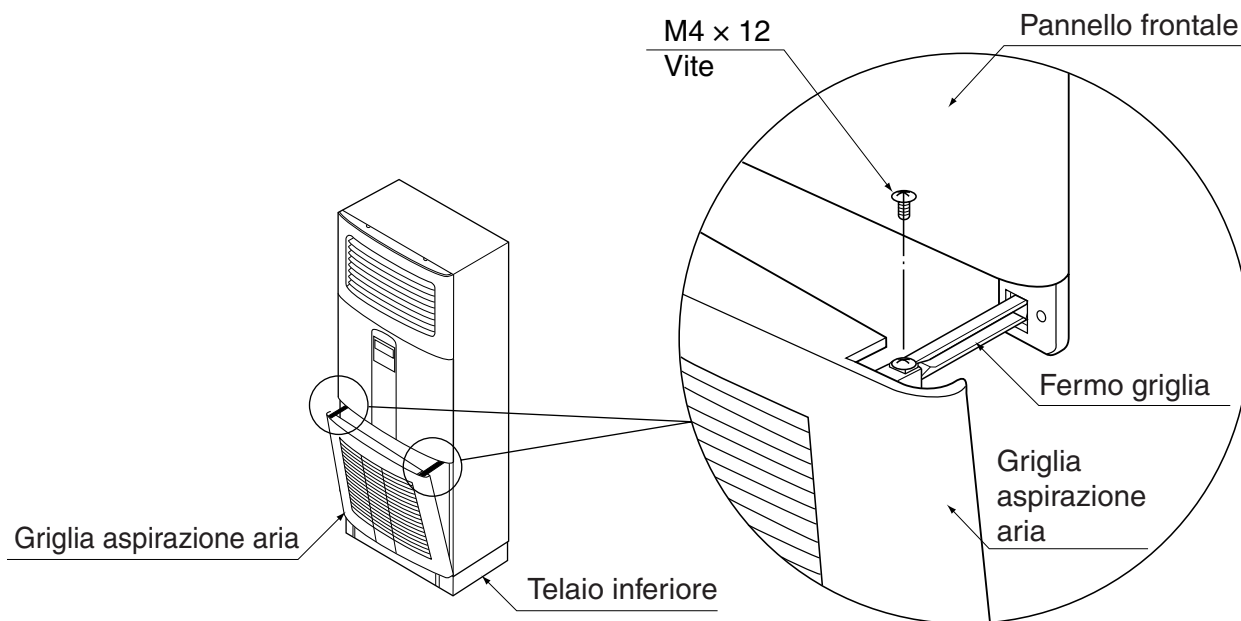
10. INSTALLAZIONE GRIGLIA ASPIRAZIONE ARIA

1. Agganciare la griglia di aspirazione dell'aria sulla scanalatura posta sul telaio inferiore dell'unità nell'ordine di (1) → (2). (Si veda figura sotto.)



2. Montare il fermo della griglia (pannello frontale) nella scanalatura posta sulla griglia d'aspirazione dell'aria e con una vite bloccare verso il basso la griglia nel suo punto d'origine. (Si veda figura sotto)

* Fare attenzione a non sovraserrare le viti.




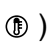
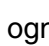
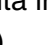
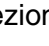
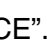

11. IMPOSTAZIONI RELATIVE AL POSTO

Impostazioni relative al posto

〈 Le impostazioni relative al posto devono essere eseguite dal telecomando in base alle condizioni d'installazione. 〉

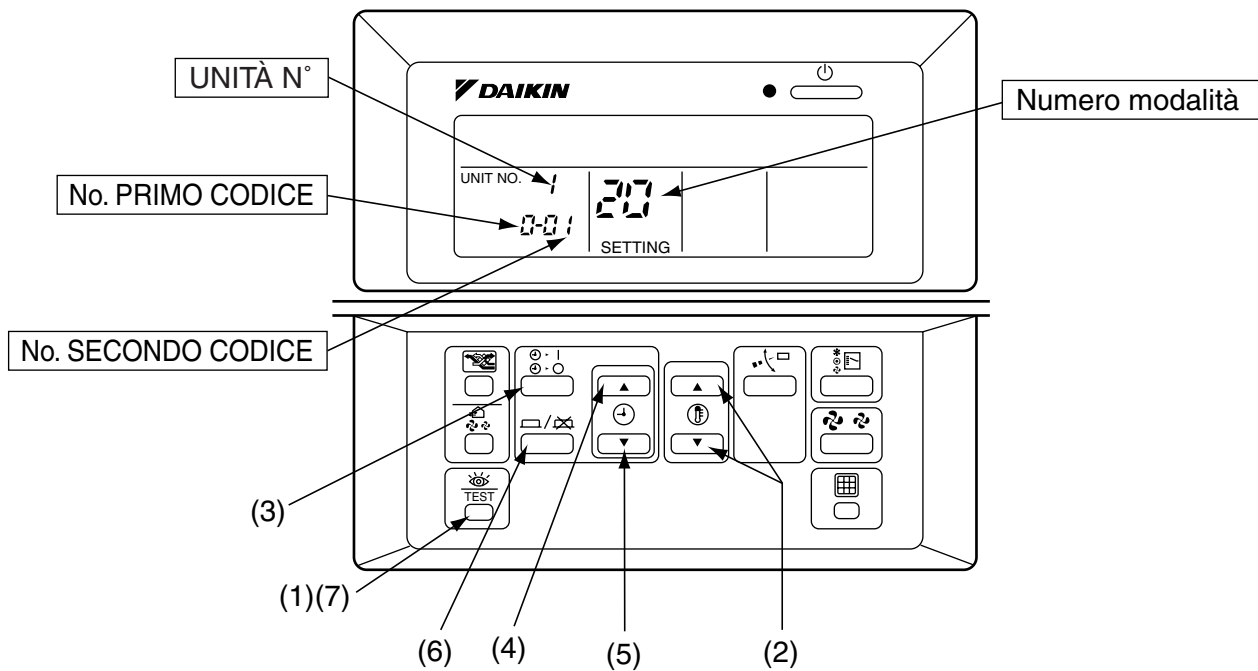
- Le impostazioni possono essere eseguite cambiando “Numero modalità”, “No. PRIMO CODICE” e “No. SECONDO CODICE”.
- Fare riferimento alle seguente procedura per le Impostazioni relative al posto.

〈 Procedura 〉

- (1) Premere il tasto ISPEZIONE /PROVA DI FUNZIONAMENTO () per minimo 4 secondi in modalità normale per passare alla modalità “IMPOSTAZIONI RELATIVE AL POSTO”.
- (2) Premere il tasto per l'IMPOSTAZIONE DELLA TEMPERATURA () e scegliere la “Numero modalità” desiderata.
- (3) Con il comando di gruppo, se deve essere eseguita l'impostazione su ogni unità interna, premere il tasto MODALITÀ TIMER AVVIO/STOP () e selezionare il numero dell'unità interna.
(Non necessario in caso di impostazione unificata di comando di gruppo)
- (4) Premere la parte superiore del tasto () PROGRAMMAZIONE ORA e selezionare il “No. PRIMO CODICE”.
- (5) Premere la parte inferiore del tasto () e selezionare il “No. SECONDO CODICE”.
- (6) Premere il tasto ACCENSIONE/SPEGNIMENTO DEL TIMER () una volta per salvare la modifica dell'impostazione.
- (7) Premere il tasto ISPEZIONE /PROVA DI FUNZIONAMENTO () per tornare alla “MODALITÀ NORMALE”.

NOTA

- L'impostazione viene eseguita da un gruppo come insieme quando è necessaria l'impostazione singola di ogni unità interna, o quando i risultati dell'impostazione devono essere verificati, usare il numero di modalità ().



1. Impostazione dell'indicazione del filtro dell'aria

- I pannelli di controllo sono dotati di display a cristalli liquidi con indicazioni del filtro dell'aria per visualizzare il momento in cui è necessario pulire i filtri dell'aria.
- Cambiare il No. SECONDO CODICE riferendosi alla Tabella 2 a seconda della quantità di sporco o polvere presente nella stanza.
(Il No. SECONDO CODICE viene impostato in fabbrica su "01" per un filtro poco sporco.)

Tabella 2

Impostazione	Periodo di pulizia filtro (tipo a lunga durata)	Numero modalità	No. PRIMO CODICE	No. SECONDO CODICE
Filtro dell'aria poco sporco	Circa 2500 ore	10 (20)	0	01
Filtro dell'aria molto sporco	Circa 1250 ore			02

2. Impostazione del numero di unità interne per un sistema a funzionamento simultaneo

- Per l'uso in modalità di funzionamento del sistema simultaneo, modificare il No. SECONDO CODICE come mostrato nella Tabella 3.
(Per i sistemi con accoppiamento di numero, il No. SECONDO CODICE è impostato in fabbrica su "01".)

Tabella 3



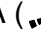

Impostazione	Numero modalità	No. PRIMO CODICE	SECOND CODE NO.
Sistema a coppia (1 unità)	11 (21)	0	01
Sistema a funzionamento simultaneo (2 unità)			02
Sistema a funzionamento simultaneo (3 unità)			03

12. FUNZIONAMENTO DI PROVA

Fare riferimento alla voce **“FARE PARTICOLARMENTE ATTENZIONE ALLE VOCI SEGUENTI DURANTE LA POSA IN OPERA E CONTROLLARLE A CONCLUSIONE DELL’INSTALLAZIONE”**.

- Dopo la posa in opera delle tubazioni del refrigerante, delle tubazioni di scarico e dei collegamenti elettrici, per controllare l’unità eseguire il funzionamento di prova.

1. COME TESTARE IL FUNZIONAMENTO

- 1 Aprire la valvola di intercettazione laterale del gas.
- 2 Aprire la valvola di intercettazione laterale del liquido.
- 3 Elettrizzare il riscaldatore di basamento per 6 ore. (Non necessario per le unità progettate esclusivamente per il raffreddamento)
- 4 Configurare sulla modalità raffreddamento con il pannello di controllo ed avviare il funzionamento premendo il tasto ACCENSIONE/SPEGNIMENTO ().
- 5 Premere 4 volte il tasto di ISPEZIONE /PROVA DI FUNZIONAMENTO () (2 volte per il telecomando via radio) e attivare la modalità funzionamento di prova per 3 minuti.
- 6 Premere il tasto di REGOLAZIONE DELLA DIREZIONE DEL FLUSSO DELL’ARIA () per assicurarsi che l’unità funzioni.
- 7 Premere il tasto di ISPEZIONE /PROVA DI FUNZIONAMENTO () e farla funzionare normalmente.
- 8 Controllare la funzionalità dell’unità riferendosi al manuale d’uso.

PRECAUZIONI


- Se l’unità non funziona correttamente, fare riferimento alla diagnostica qui sotto.
- Al termine del funzionamento di prova, premere il tasto ISPEZIONE /PROVA DI FUNZIONAMENTO per disporre l’unità nella modalità ispezione, quindi accertarsi che il codice di errore sia “00” (= normale). Se il codice è qualcosa di diverso da “00”, fare riferimento alla diagnostica di malfunzionamento qui sotto.

2. COME DIAGNOSTICARE I PROBLEMI

Con l’alimentazione attiva. I problemi possono essere monitorati tramite il pannello di controllo.

■ Risoluzione dei problemi con la visualizzazione sul pannello di controllo a cristalli liquidi.

- 1 Con il pannello di controllo. (NOTA 1)

Quando, a causa di un problema, il funzionamento si arresta, la spia di funzionamento lampeggia e sul display a cristalli liquidi vengono indicati “” e il codice d’errore. In tal caso, diagnosticare i contenuti del difetto facendo riferimento alla tabella nella lista dei codici d’errore; in caso di comando di gruppo, il n° dell’unità viene visualizzato, cosicché l’unità interna che presenta il problema possa essere riconosciuta. (NOTA 2)

- 2 Telecomando via radio.

(Fare riferimento anche al manuale d’uso fornito unitamente al telecomando via radio.)

In caso di arresto del funzionamento a causa di un problema, il display presente sull’unità interna lampeggia. In tal caso, diagnosticare i contenuti del difetto facendo riferimento alla tabella nella lista dei codici d’errore e cercare il codice d’errore che può essere trovato con le seguenti procedure. (NOTA 2)

- (1) Premere il tasto ISPEZIONE /PROVA DI FUNZIONAMENTO: viene visualizzato il simbolo “” e la cifra “0” lampeggia.

- (2) Premere il tasto PROGRAMMAZIONE DELL’ORA e individuare il numero corrispondente all’unità che si è arrestata a causa di un problema.

Numero di segnali acustici 3 segnali acustici brevi Effettuare tutte le operazioni descritte di seguito

1 segnale acustico breve.... effettuare le operazioni (3) e (6).

1 segnale acustico lungo.... nessun problema di funzionamento

- (3) Premere il tasto di SELEZIONE DELLA MODALITÀ DI FUNZIONAMENTO; la cifra superiore del codice d’errore lampeggia.


- (4) Tenere premuto il tasto PROGRAMMAZIONE DELL’ORA fino a quando esso emette 2 brevi segnali acustici, quindi individuare il codice superiore.

- (5) Premere il tasto di SELEZIONE DELLA MODALITÀ DI FUNZIONAMENTO; la cifra inferiore del codice d’errore lampeggia.


(6) Tenere premuto il tasto PROGRAMMAZIONE DELL'ORA fino a quando esso emette un segnale acustico lungo, quindi individuare il codice di errore inferiore.

- Un bip lungo indica il codice d'errore.

NOTA 

1. Premere il tasto ISPEZIONE /PROVA DI FUNZIONAMENTO sul pannello di controllo, “” inizia a lampeggiare.
2. Tenere premuto il tasto ACCENSIONE/SPEGNIMENTO per almeno 5 secondi nella modalità ispezione, e la precedente descrizione dei problemi scompare, quindi il codice di errore si attiva e si disattiva due volte, e viene seguito dal codice “00” (normale). Il display commuta dalla modalità ispezione a quella normale.

3. Codice di errore

- Nei casi in cui il codice d'errore non appare, l'indicazione “” non viene visualizzata. Anche se il sistema continua a funzionare, assicurarsi d'ispezionarlo ed eseguire le riparazioni necessarie.
- A seconda del tipo di unità interna o esterna, è possibile che il codice di errore venga o non venga visualizzato.

Codice	Problema di funzionamento/Osservazioni
A1	Guasto della scheda PC dell'unità interna
A3	Livello anormale dell'acqua di scarico
A6	Servomotore del ventilatore interno sovraccarico, soggetto a sovracorrente o bloccato
A7	Blocco motore deflettore ad oscillazione
AF	Guasto dell'umidificatore
AH	Guasto del depuratore dell'aria
	Non funziona solamente il depuratore dell'aria.
AJ	Errore di impostazione del tipo
	Preimpostazione dei dati di capacità errata o assenza di dati programmati nel circuito integrato di memorizzazione dei dati.
C4	Il sensore corrispondente alla spia dello scambiatore di calore è guasto.
C9	Sensore spia aspirazione aria difettoso
CC	Sensore di temperatura sistema difettoso
CJ	Il sensore del telecomando è guasto
	Il termistore del telecomando non funziona, ma il funzionamento termico del sistema è possibile.
E0	Attivazione di un dispositivo di sicurezza (unità esterna)
E1	Guasto della scheda PC dell'unità esterna (unità esterna)
E3	Valore anormale dell'alta pressione (unità esterna)
E4	Valore anormale della bassa pressione (unità esterna)
E5	Guasto del blocco del servomotore del compressore (unità esterna)
E7	Guasto del blocco del servomotore di ventilazione esterno Guasto transitorio da sovracorrente del ventilatore esterno (unità esterna)
E9	Guasto dell'elettrovalvola di riduzione (unità esterna)
F3	Valore anormale della temperatura del tubo di scarico (unità esterna)
H3	Guasto del pressostato di alta (unità esterna)
H7	Guasto del segnale di posizione del servomotore esterno (unità esterna)
H9	Guasto del termistore dell'aria esterna (unità esterna)
	Il condizionatore dell'aria si blocca a causa di un errore che dipende dal modello o dalle condizioni d'esercizio.
J2	Sensore corrente difettoso
J3	Guasto del termistore del tubo di scarico (unità esterna)
	Il condizionatore dell'aria si blocca a causa di un errore che dipende dal modello o dalle condizioni d'esercizio.

J5	Guasto del termistore del tubo di aspirazione (unità esterna)
J6	Guasto del termistore dello scambiatore di calore (unità esterna)
	Il condizionatore dell'aria si blocca a causa di un errore che dipende dal modello o dalle condizioni d'esercizio.
J9	Sensore temperatura aspirazione difettoso (unità esterna)
JA	Sensore pressione tubo di scarico difettoso (unità esterna)
JC	Sensore pressione tubo d'aspirazione difettoso (unità esterna)
L4	Surriscaldamento dell'aletta di irraggiamento termico (unità esterna)
	Difetto di raffreddamento dell'inverter.
L5	Sovracorrente transitoria (unità esterna)
	Possibilità di guasto della messa a terra o di corto circuito all'interno del servomotore del compressore.
L8	Termoelettrico (unità esterna)
	Possibilità di sovraccarico elettrico del compressore o interruzione della linea diretta al servomotore del compressore.
L9	Prevenzione arresto (unità esterna)
	Possibilità di blocco del compressore.
LC	Problema di trasmissione fra gli inverter delle unità di controllo esterne (unità esterna)
P1	Fase aperta (unità esterna)
P3	Guasto del sensore di temperatura della scheda PC (unità esterna)
P4	Guasto del sensore di temperatura dell'aletta di irraggiamento termico (unità esterna)
PJ	Errore di impostazione del tipo (unità esterna)
	Preimpostazione dei dati di capacità errata o assenza di dati programmati nel circuito integrato di memorizzazione dei dati.
U0	Valore anormale della temperatura del tubo di aspirazione
	La quantità di refrigerante potrebbe essere insufficiente.
U1	Invertire la fase
	Invertire due dei fili L1, L2 e L3.
U2	Guasto della tensione della sorgente di alimentazione (unità esterna)
	Può verificarsi una perdita di fase dell'inverter o un guasto nel condensatore del circuito principale.
U4 UF	Errore di trasmissione (fra l'unità interna e l'unità esterna)
	Errore nei collegamenti elettrici fra l'unità interna e quella esterna o guasto della scheda PC presente nell'unità interna e in quella esterna. Se è visualizzata l'indicazione UF, i collegamenti elettrici fra l'unità interna e quella esterna non sono stati realizzati nel modo corretto. Occorre pertanto scollegare immediatamente l'alimentazione e rettificare i collegamenti elettrici. (Il compressore e il ventilatore dell'unità esterna possono entrare in funzione indipendentemente dall'azionamento del telecomando.)
U5	Errore di trasmissione (unità interna - telecomando)
	Le trasmissioni fra l'unità interna e il telecomando non avvengono correttamente.
U8	Guasto nella trasmissione fra i telecomandi principale e subordinato (guasto del telecomando subordinato).
UA	Mancanza delle impostazioni di sistema multiplo
	Errore nelle impostazioni del sistema multiplo per un funzionamento ACCENSIONE/ SPEGNIMENTO simultaneo.
UC	Sovrapposizione di indirizzi del controllo centrale
UJ	Guasto trasmissione in apparecchiatura accessoria

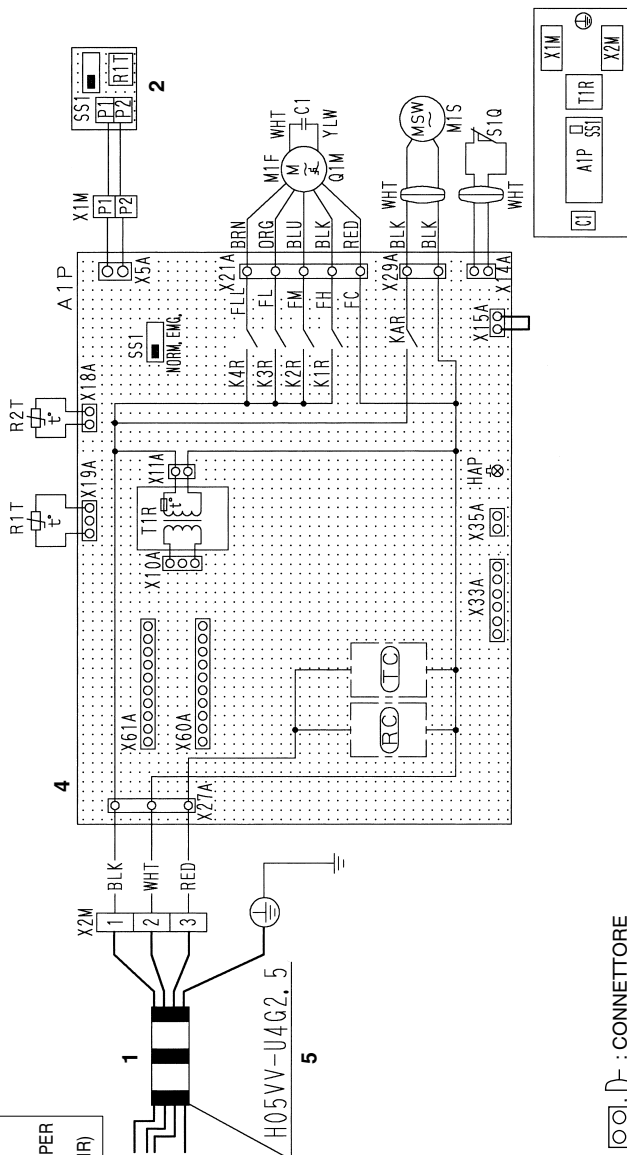
13. SCHEMA ELETTRICO

(Fare riferimento alle Fig. 6)

1	ALLA SEZIONE ESTERNA	2	PANNELLO DI CONTROLLO
3	MORSETTIERA	4	UNITA' INTERNA
5	NOTA) 7		

SCHEMA ELETRICO

UNITÀ INTERNA		CONNETTORE PER PARTI OPZIONALI	
A1P	SCHEDA A CIRCUITI STAMPATI	X33A	CONNETTORE
C1	CONDENSATORE		(ADATTATORE PER COLLEGAMENTO ELETTRICO)
HAP	LED (MONITORAGGIO MANUTENZIONE - VERDE)	X35A	CONNETTORE
K1R/K4R	RELE' MAGNETICO (M1F)		(ALIMENTAZIONE PER ADATTATORE)
KAR	RELE' MAGNETICO (M1S)	X60A	CONNETTORE
M1F	SERVOMOTORE (VENTILATORE SEZIONE INTERNA)	X61A	(ADATTATORE DI INTERFACCIA PER I MODELLI DELLA SERIE SKY AIR)
M1S	SERVOMOTORE (DEFLETTORE)		
Q1M	INTERRUTTORE TEMPERATURA		
R1T	TERMISTORE (ARIA)		
R2T	TERMISTORE (SERPENTINA)		
S1Q	FINE CORSA (DEFLETTORE)		
SS1	COMMUTATORE (EMERGENZA)		
T1R	TRASFORMATORE (220-240V/22V)		
X1M	MORSETTIERA A STRISCIA (TELECOMANDO)		
(RC)	RICEVITORE DI SEGNALE		
(TC)	CIRCUITO PER LA TRASMISSIONE DEL SEGNALE		
PANNELLO DI CONTROLLO			
SS1	COMMUTATORE (PRINCIPALE/SUBORDINATO)		
R1T	TERMISTORE (ARIA)		



- NOTE)
1. : MORSETTIERA : CONNETTORE
 2. NEL CASO CHE SI UTILIZZI UNA UNITA' DI COMANDO A DISTANZA CENTRALE, COLLEGARLA ALLA UNITA' SEGUENDO LE ISTRUZIONI DEL MANUALE FORNITO IN DOTAZIONE.
 3. X33A, X35A, X60A, X61A VENGONO COLLEGATI QUANDO DEVONO ESSERE USATI GLI ACCESSORI OPZIONALI.
 4. IL MODELLO DEL TELECOMANDO VARIA A SECONDA DEL SISTEMA DI COMBINAZIONE: PRIMA DI EFFETTUARE IL COLLEGAMENTO, CONSULTARE DATI DI PROGETTO, I CATALOGHI E COSI' VIA.
 5. VERIFICARE IL METODO DI IMPOSTAZIONE DEI SELETTORI (SS1) MEDIANTE IL MANUALE DI INSTALLAZIONE, I DATI DI PROGETTO E COSI' VIA.
 6. I SIMBOLI HANNO IL SEGUENTE SIGNIFICATO: RED: ROSSO BLK: NERO WHT: BIANCO ORG: ARANCIONE BRN: MARRONE BLU: BLU
 7. APPARE SOLO IN CASO DI TUBI PROTETTI. USARE H07/RN-F IN CASO DI ASSENZA DI PROTEZIONE.

3D058900-1

FVQ71 · 100 · 125BV1B

Fig. 6

