

**SPLIT SYSTEM****Air Conditioners**

English

Deutsch

Français

Español

Italiano

Ελληνικά

Nederlands

Portugues

Русский

Türkçe

MODELS  
(Floor standing type)

**FVQ71BV1B**  
**FVQ100BV1B**  
**FVQ125BV1B**

READ THESE INSTRUCTIONS CAREFULLY BEFORE INSTALLATION.  
KEEP THIS MANUAL IN A HANDY PLACE FOR FUTURE REFERENCE.

LESEN SIE DIESE ANWEISUNGEN VOR DER INSTALLATION SORGFÄLTIG DURCH.  
BEWAHREN SIE DIESE ANLEITUNG FÜR SPÄTERE BEZUGNAHME GRIFFBEREIT AUF.

LIRE SOIGNEUSEMENT CES INSTRUCTIONS AVANT L'INSTALLATION.  
CONSERVER CE MANUEL A PORTEE DE MAIN POUR REFERENCE ULTERIEURE.

LEA CUIDADOSAMENTE ESTAS INSTRUCCIONES ANTES DE INSTALAR.  
GUARDE ESTE MANUAL EN UN LUGAR A MANO PARA LEER EN CASO DE TENER  
ALGUNA DUDA.

PRIMA DELL'INSTALLAZIONE LEGGERE ATTENTAMENTE QUESTE ISTRUZIONI.  
TENERE QUESTO MANUALE A PORTATA DI MANO PER RIFERIMENTI FUTURI.

ΔΙΑΒΑΣΤΕ ΠΡΟΣΕΚΤΙΚΑ ΑΥΤΕΣ ΤΙΣ ΟΔΗΓΙΕΣ ΠΡΙΝ ΑΠΟ ΤΗΝ ΕΓΚΑΤΑΣΤΑΣΗ ΕΧΕΤΕ ΑΥΤΟ  
ΤΟ ΕΓΧΕΙΡΙΔΙΟ ΕΥΚΑΙΡΟ ΓΙΑ ΝΑ ΤΟ ΣΥΜΒΟΥΛΕΥΕΣΤΕ ΣΤΟ ΜΕΛΛΟΝ.

LEES DEZE INSTRUCTIES ZORGVULDIG DOOR VOOR INSTALLATIE. BEWAAR DEZE HAN-  
DLEINDING WAAR U HEM KUNT TERUGVINDEN VOOR LATERE NASLAG.

LEIA COM ATENÇÃO ESTAS INSTRUÇÕES ANTES DE REALIZAR A INSTALAÇÃO.  
MANTENHA ESTE MANUAL AO SEU ALCANCE PARA FUTURAS CONSULTAS.

ПЕРЕД НАЧАЛОМ МОНТАЖА ВНИМАТЕЛЬНО ОЗНАКОМЬТЕСЬ С ДАННЫМИ  
ИНСТРУКЦИЯМИ. СОХРАНИТЕ ДАННОЕ РУКОВОДСТВО В МЕСТЕ, УДОБНОМ ДЛЯ  
ОБРАЩЕНИЯ В БУДУЩЕМ.

MONTAJDAN ÖNCE BU TALİMATLARI DİKKATLİ BİR BİÇİMDE OKUYUN.  
GELECEKTE BAŞVURMAK ÜZERE BU ELKİTABINI KOLAY ULAŞABİLECEĞİNİZ BİR YERDE  
MUHAFAZA EDİN.

## INHOUD

1. VEILIGHEIDSMATREGELEN .....	1
2. VOOR INSTALLATIE.....	3
3. HET SELECTEREN VAN DE PLAATS .....	5
4. INSTALLATIE VAN DE BINNENUNIT .....	5
5. AANLEGGEN VAN DE KOELSTOFLEIDING .....	7
6. AANLEGGEN VAN DE AFVOERLEIDING.....	9
7. AFZONDERLIJKE INSTALLATIE VAN HET BEDIENINGSPANEEL.....	11
8. ELEKTRISCHE BEDRADING .....	13
9. VOORBEELD VAN BEDRADING.....	15
10. INSTALLATIE VAN DE LUCHTINLAATGRILLE .....	17
11. LOKALE INSTELLING.....	17
12. TESTEN.....	19
13. BEDRADINGSSCHEMA.....	22


## 1. VEILIGHEIDSMATREGELEN


Lees deze “VEILIGHEIDSMATREGELEN” zorgvuldig door voordat u de airconditioner installeert en zorg ervoor dat u het toestel op de juiste wijze installeert.

Laat na het voltooiën van de installatie het apparaat proefdraaien om op fouten te controleren en instrueer de cliënt in het gebruik en onderhoud van de airconditioner aan de hand van de bedieningshandleiding. Vraag de cliënt de installatiehandleiding en de bedieningshandleiding bij elkaar te bewaren, zodat deze later opnieuw kunnen worden nagelezen.

Deze airconditioner is ingedeeld in de categorie “apparaten niet voor algemeen gebruik”.

Betekenis van de WAARSCHUWING en VOORZORGSMAATREGELEN mededelingen.

 **WAARSCHUWING**..... Het niet correct opvolgen van deze instructies kan ernstig lichamelijk letsel of een dodelijk ongeval veroorzaken.

 **VOORZORGSMAATREGELEN**..... Het niet correct opvolgen van deze instructies kan schade aan eigendommen of lichamelijk letsel tot gevolg hebben, dat ernstig kan zijn al naar gelang de omstandigheden.

### **WAARSCHUWING**

- Laat de installatie door uw dealer of door vakbekwaam personeel uitvoeren.  
Probeer de airconditioner niet zelf te installeren. Fouten bij installatie kunnen waterlekage, elektrische schokken of brand tot gevolg hebben.
- Installeer de airconditioner conform de instructies van deze installatiehandleiding.  
Fouten bij installatie kunnen waterlekage, elektrische schokken of brand tot gevolg hebben.
- Gebruik uitsluitend de voorgeschreven accessoires en onderdelen om het toestel te installeren.  
Het niet gebruiken van de voorgeschreven onderdelen tijdens installatie kan het omvallen van de unit, waterlekage, elektrische schokken of brand tot gevolg hebben.
- Installeer de airconditioner op een fundering die sterk genoeg is om het gewicht van de unit te kunnen hebben.  
Op een te zwakke fundering kan de unit omvallen en lichamelijk letsel veroorzaken.

- Houd bij het installeren van de unit rekening met natuurkrachten, zoals harde wind, stormen of aardbevingen, waar van toepassing.  
Wanneer hiermee tijdens de installatie geen rekening wordt gehouden, kan dit tot gevolg hebben dat de unit omvalt en ongevallen veroorzaakt worden.
- Zorg ervoor dat de unit wordt voorzien van een gescheiden voedingsstelsel en dat al het werk aan de elektrische bedrading wordt uitgevoerd door erkende elektriciens en conform de landelijk geldende voorschriften en de instructies van deze installatiehandleiding.  
Onvoldoende capaciteit van de voeding en fouten in de bedrading kunnen elektrische schokken en brand tot gevolg hebben.
- Zorg ervoor dat alle bekabeling stevig is vastgezet, het juiste type kabel wordt gebruikt en dat er op de aansluitpunten of kabels geen druk wordt uitgeoefend.  
Verkeerd aangesloten of bevestigde kabels kunnen abnormale warmteontwikkeling of brand veroorzaken.
- Leid, wanneer de voedingskabel en de bekabeling tussen de binnen- en buitenunits verbonden worden, de kabels zodanig dat het deksel van de aansluitingenkast goed bevestigd kan worden.  
Als het deksel van de aansluitingenkast niet correct bevestigd wordt, kan dat leiden tot elektrische schokken, brand of oververhitting van de aansluitingen.
- Als er tijdens installatie koelmiddelgas ontsnapt dient de ruimte onmiddellijk goed gelucht te worden.  
Als het koelmiddel tot ontbranding komt, kunnen er giftige gassen vrijkomen.
- Controleer na het voltooiën van de installatie of er geen lekkage van koelmiddelgas is.  
Er kunnen giftige gassen vrijkomen als koelmiddelgas weglekt en dit in contact komt met warmtebronnen, zoals gasfornuizen, kookplaten of verwarmingstoestellen met warmtespiralen.
- Schakel de unit uit alvorens elektrische onderdelen aan te raken.
- Raak koelmiddel dat uit de koelmiddelleidingen of andere plaatsen is gelekt niet rechtstreeks aan aangezien gevaar van bevriezing bestaat.
- De airconditioning moet geaard worden.  
Aard de unit niet aan een gas- of waterpijp, bliksemafleider of telefoon-aardkabel.  
Onvoldoende aarding kan elektrische schokken of brand veroorzaken.  
Een plotselinge schok van inslaande bliksem of iets anders kan de airconditioner beschadigen.
- Plaats een aardlekschakelaar.  
Het niet plaatsen van een aardlekschakelaar kan gevaar voor elektrische schokken of brand tot gevolg hebben.



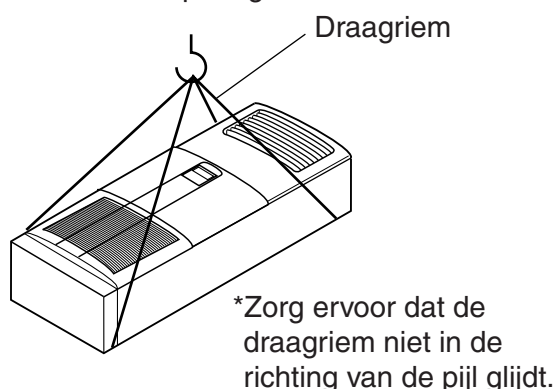
## VOORZORGSMAATREGELEN

- Installeer volgens de aanwijzingen van deze installatiehandleiding afvoerleidingen om voor goede afvoer te zorgen en isoleer leidingen om condensvorming te voorkomen.  
Het op verkeerde wijze aanleggen van de afvoer kan waterlekkage binnenshuis en schade aan eigendommen tot gevolg hebben.
- Installeer de binnen- en buitenunits, de voedingskabel en de bedrading op tenminste 1 meter afstand van televisietoestellen of radio's om beeldstoring en bijgeluiden te voorkomen.  
(Een afstand van 1 meter kan afhankelijk van de ontvangen signaalsterkte niet voldoende zijn om de storing te elimineren.)
- Het bereik van de (draadloze) afstandsbediening kan in kamers met TL-verlichting (vooral bij typen met omzetter of snelstarter) korter zijn dan verwacht.  
Installeer de binnenunit zover uit de buurt van TL-verlichting als mogelijk.
- Installeer de airconditioner niet in de volgende plaatsen:
  1. Waar er een hoge concentratie is van minerale oliespray of stoom (zoals bijv. in een keuken).  
Plastic onderdelen kunnen worden aangetast, onderdelen kunnen losraken en er kan waterlekkage ontstaan.
  2. Waar bijtende gassen voorkomen, zoals zwavelzuurgas.  
Aantasting van koperen leidingen of gesoldeerde verbindingen kan lekkage van koelvloeistof tot gevolg hebben.
  3. In de buurt van machines die elektromagnetische straling opwekken.  
Elektromagnetische straling kan de werking van het besturingssysteem beïnvloeden en storingen in de unit veroorzaken.
  4. Waar ontvlambare gassen vrijkomen, waar koolstofvezel of ontvlambare stoffen in de lucht hangen, of waar licht ontvlambare materialen voorkomen, zoals verfverdunner of benzine.  
Het gebruik van de unit onder dergelijke omstandigheden kan brand tot gevolg hebben.

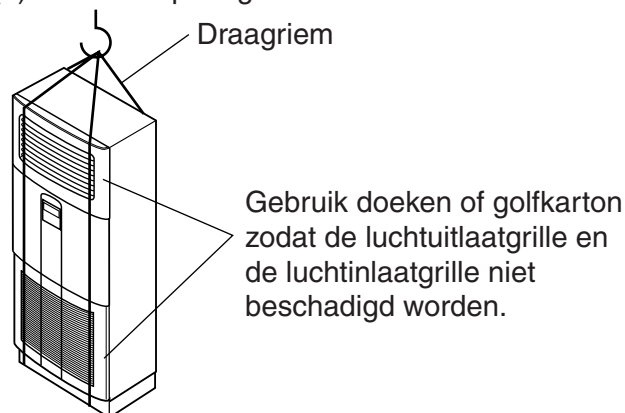
## 2. VOOR INSTALLATIE

- De onderdelen die voor installatie nodig zijn dient u onder uw beheer te houden totdat de werkzaamheden zijn voltooid. Gooi geen onderdelen weg.
- Kies een transportmethode.
- Wanneer de unit bij vervoer wordt opgehesen, een draagriem van zacht materiaal gebruiken zoals hieronder getoond.

(1) Horizontaal ophangen



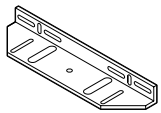
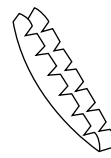

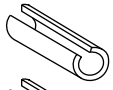
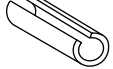
(2) Verticaal ophangen

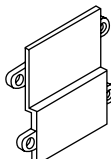
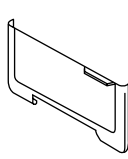
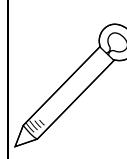
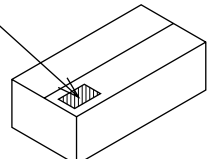


- Bij het verplaatsen van de unit of na het openen, geen druk uitoefenen op plastic onderdelen.
- Gebruik voor het kiezen van een installatieplaats de papieren pasmal (deel van de verpakking).
- Zie voor de installatie van een buitenunit, de installatiehandleiding bij de buitenunit.

### 1. ACCESSOIRES

Controleer of de volgende accessoires bij het apparaat zijn meegeleverd.

Naam	Installatiebeugel	Doorvoerbeschermer	Bus	Fittingisolatie
Hoeveelheid	1 set	2 stuks	1 stuk	1 elk
Vorm	(1)  (Bevestigd aan het bovenpaneel)	(2) 	(3) 	(4) Voor gasleidingen  (5) Voor waterleidingen 

Naam	Afsluitplaat bedieningspaneel	Afstandsbedieningsdeksel	Klem	Installatiepatroon	(Overigen)
Hoeveelheid	1 stuk	1 stuk	5 stuks	1 stuk	(10) Bedieningshandleiding
Vorm	(6) 	(7) 	(8) 	(9)  (Deel van de verpakking)	(11) Installatiehandleiding (12) Schroeven (M5 x 12, 2 stuks)

### 2. OPTIONELE ACCESSOIRES

- Wanneer de binnenunit bestuurd gaat worden door twee afstandsbedieningen (zie "LOKALE INSTELLING"), deze op een geschikte plaats installeren. Raadpleeg hiervoor de betreffende technische informatie.  
(Volg voor wat betreft de installatieprocedure, de instructies in "Installatieprocedure voor afstandsbediening" bevestigd aan de afstandsbediening.)

## BESTEED TIJDENS INSTALLATIE EXTRA AANDACHT AAN DE VOLGENDE PUNTEN EN INSPECTEER NA INSTALLATIE.

### 1. Inspectiepunt na voltooiing van installatie

Inspectiepunt	Wat kan gebeuren als het niet goed is uitgevoerd.	Inspectiepunt
Zijn de binnen- en buitenunit stevig bevestigd?	Als de apparaten loskomen, kunnen ze trillingen of lawaai veroorzaken.	
Is de gaslekttest goed uitgevoerd?	Er kan onvoldoende gekoeld worden.	
Is de unit goed geïsoleerd?	Er kan condenswater gaan druppen.	
Stroomt de afvoer goed door?	Er kan condenswater gaan druppen.	
Komt de voedingsspanning overeen met de spanning die op de kenplaat staat?	Er kunnen storingen optreden of componenten doorbranden.	
Zijn de bedrading en de buizen goed aangelegd?	Er kunnen storingen optreden of componenten doorbranden.	
Is de unit goed geaard?	Gevaar op elektrische schokken.	
Voldoet de bedrading aan de specificaties?	Er kunnen storingen optreden of componenten doorbranden.	
Worden de luchtinlaat of de luchtuitlaat van binnen- of buitenuit geblokkeerd?	Er kan onvoldoende gekoeld worden.	
Is de lengte van de koelleidingen en de lading van het aanvullende koelmiddel genoteerd?	De lading van het koelmiddel in het systeem kan niet goed bepaald worden.	

### 2. Inspectiepunt op moment van oplevering \*Lees ook aandachtig de "VEILIGHEIDSMATREGELEN"

Inspectiepunt	Inspectiepunt
Heeft u de cliënt de werking van het systeem uitgelegd en de gebruiksaanwijzing laten zien?	
Heeft u de cliënt de gebruiksaanwijzing overhandigd?	

#### Items die uitleg behoeven

De items in de gebruiksaanwijzing die zijn gemarkeerd met **⚠ WAARSCHUWING** en **⚠ VOORZORGSMATREGELEN** hebben betrekking op situaties waaruit lichamelijk letsel en materiële schade kan voortvloeien. Bovendien bevat de gebruiksaanwijzing instructies voor het normale gebruik van het systeem. Het is van belang dat u de cliënt een volledige beschrijving geeft van de werking van het systeem en beveel de cliënt aan om de gebruiksaanwijzing goed te lezen.

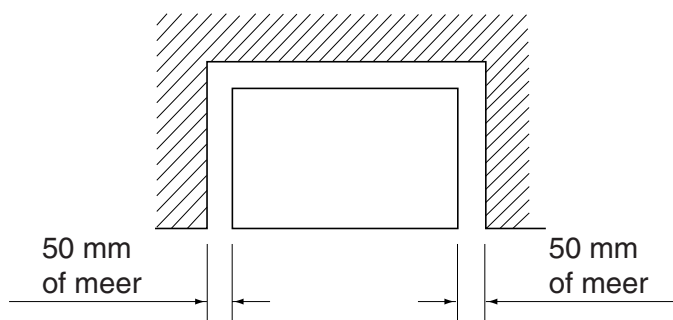
### 3. OPMERKINGEN VOOR DE INSTALLATEUR

Geef uw klanten instructies voor de juiste bediening van het apparaat (vooral voor de bediening van de verschillende functies en het instellen van de temperatuur) door de klant zelf het apparaat te laten bedienen met behulp van de instructies in de handleiding.

### 3. HET SELECTEREN VAN DE PLAATS

Kies een installatieplaats die aan de volgende voorwaarden voldoet en die de goedkeuring van de klant heeft.

- Waar de lucht optimaal kan circuleren.
- Waar de luchtinlaat en -uitlaat niet geblokkeerd worden en waar er voldoende ruimte voor onderhoud en reparatie is.
- Waar condenswater goed kan worden afgevoerd.
- Waar de vloer sterk genoeg is het gewicht van de binnenunit te dragen.
- Zorg ervoor dat de vloer niet duidelijk afloopt.
- Waar geen gevaar voor lekkage van gevaarlijke gassen bestaat.
- Waar het buizenwerk tussen de binnen- en buitenunits binnen de voorgeschreven limiet blijft. (Zie de installatiehandleiding van de buitenunit.)
- Houd de binnenunit, buitenunit, voedingskabels en de besturingsbedrading op tenminste 1 meter afstand van televisietoestellen en radio-ontvangers. Dit is om beeldstoring en bijgeluiden in deze elektrische apparaten te voorkomen. (Een afstand van 1 meter kan afhankelijk van de omstandigheden waarbij de elektrische golf wordt geproduceerd onvoldoende zijn om storing te voorkomen.)



### 4. INSTALLATIE VAN DE BINNENUNIT

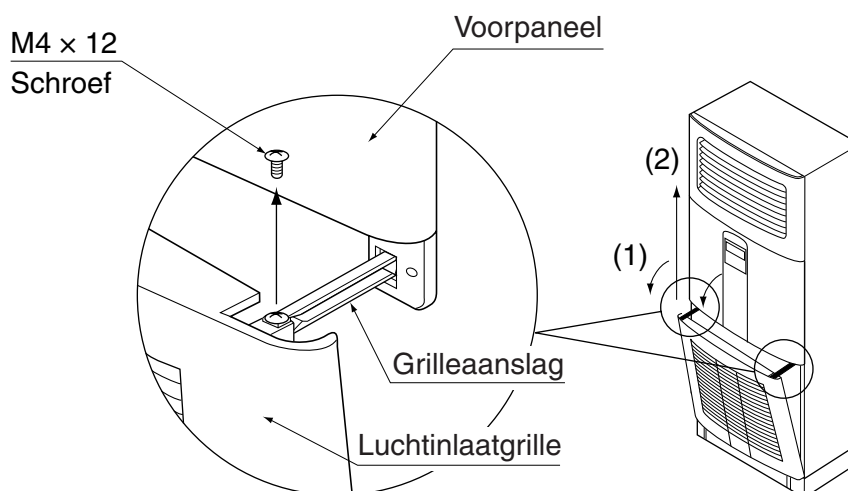
Gebruik tijdens installatie alleen de bijgeleverde accessoires en de door uw bedrijf voorgeschreven materialen.

#### < Bevestigingsprocedure >

- Bevestig de binnenunit met behulp van de ingebede bout, enz. om te voorkomen dat de langwerpige gevormde unit komt te vallen.

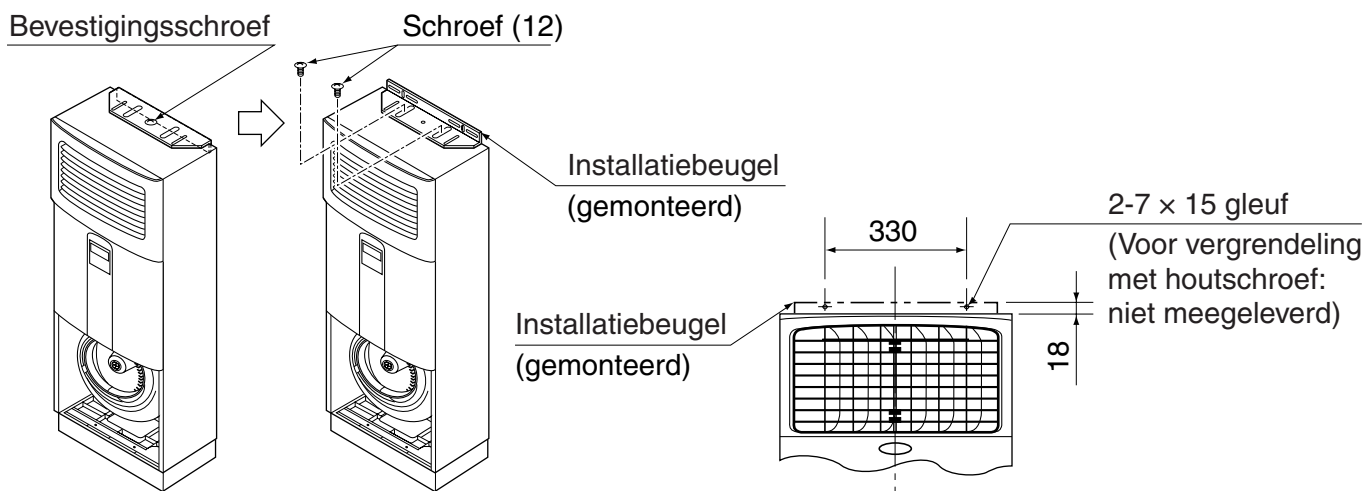
#### 1. Maak de luchtinlaatgrille los.

Verwijder de schroeven (R & L, totaal 2) waarmee de grilleaanslag bevestigd is. Laat vervolgens de grille naar u toe overhellen (1) en til deze in opwaartse richting naar buiten (2).



## 2. In geval van een normale installatieplaats.

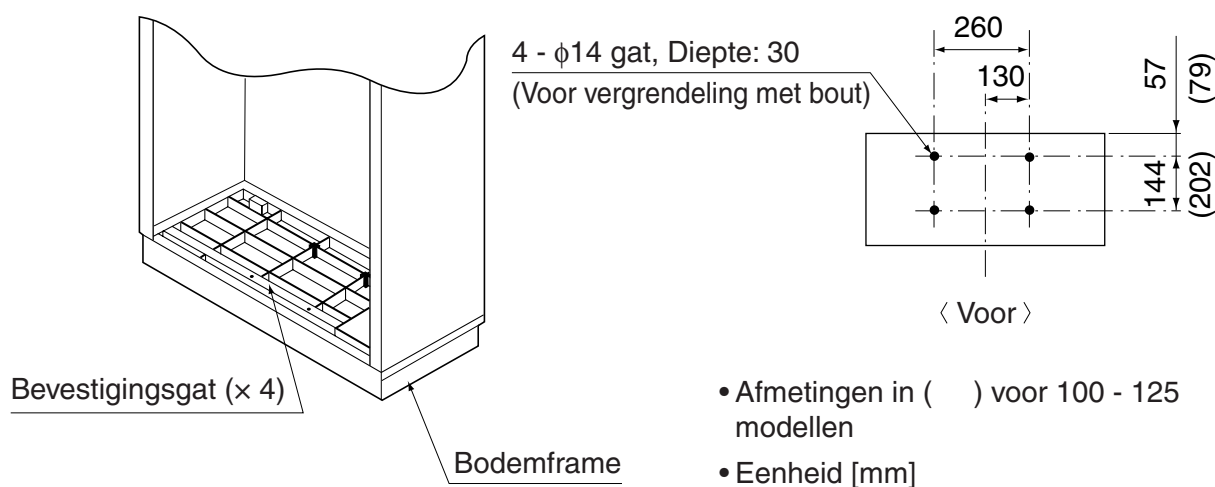
Draai de bevestigingsschroef los en verwijder de installatiebeugel (1) die voorlopig aan het bovenpaneel bevestigd is. Bevestig de beugel met de bevestigingsschroeven (12) aan het bovenpaneel zoals getoond in de afbeelding. Bevestig vervolgens de binnenunit aan het muropervlak met de houtschroeven (niet meegeleverd).



## 3. In het geval van een aardbevingbestendige installatieplaats.

Voer de bevestigingsprocedure hierboven uit en bevestig ook het bodemframe. Bevestig de binnenunit aan de bodem met de ankerbouten (ter plaatse aan te schaffen) met behulp van de bevestigingsgaten (x4) op het bodemframe.

- Gebruik de plaatsen aangegeven op het installatiepatroon (9) (onderdeel van het verpakkingsmateriaal).



## 5. AANLEGGEN VAN DE KOELSTOFLEIDING

⟨Meer informatie voor de koelmiddelbuizen voor de buitenunit vindt u in de installatiehandleiding die aan de buitenunit is bevestigd.⟩

⟨Breng aan beide zijden van zowel de gas- als de vloeistofleidingen het thermische isolatiemateriaal aan. Wanneer de leidingen niet worden geïsoleerd kan dat leiden tot waterlekage.⟩

(Gebruik geschikt isolatiemateriaal omdat bij gebruik van een warmtepomp de temperatuur van de gasleiding kan oplopen tot ongeveer 120°C.)

⟨Breng ook extra isolatiemateriaal om de koelmiddelleiding aan (minimaal 20 mm) in situaties waarbij de temperatuur om de koelmiddelleidingen hoger kan worden dan 30 °C of de relatieve vochtigheid hoger kan worden dan 80%. Op het oppervlak van de isolatie kan anders condens worden gevormd.⟩

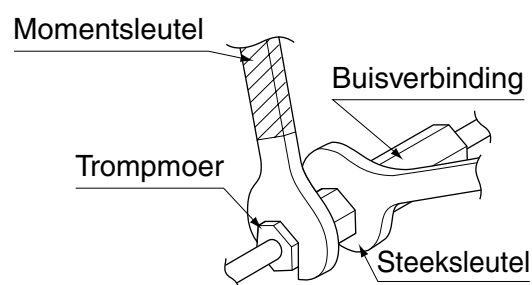
⟨Controleer, voordat de koelmiddelleidingen worden aangesloten, welk type koelmiddel wordt gebruikt. Wanneer verschillende typen koelmiddel worden gebruikt zal de installatie niet goed werken.⟩

### ⚠ VOORZORGSMATREGELEN

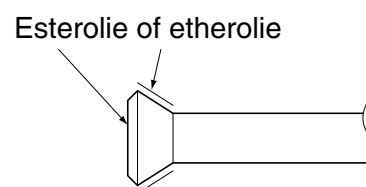
- Gebruik een pijpsnijder en tromp die geschikt is voor het te gebruiken koelmiddel.
- Breng, voordat u de trompverbinding aandraait, esterolie of etherolie op de tromp aan.
- Knijp de leiding dicht of plak deze af met tape om te voorkomen dat vuil, vloeistof of stof de leiding kan binnendringen.
- Voorkom dat lucht of andere stoffen dan het koelmiddel in de koelmiddelleidingen terecht kunnen komen. Ventileer de ruimte onmiddellijk wanneer gasvormig koelmiddel ontsnapt tijdens de installatiewerkzaamheden.

- De buitenunit is gevuld met koelmiddel.
- Gebruik alleen naadloze leidingen van koperlegering. (ISO 1337)
- Gebruik om beschadigingen aan de trompmoer en daaruit voorkomende gaslekken te voorkomen een steeksleutel en een momentsleutel om de buizen naar de unit aan en af te koppelen, zoals onderstaande afbeelding laat zien. (Zie Afb. 1)
- Zie "Tabel 1" voor de afmetingen van de benodigde ruimte voor de flensmoeren.
- Breng, voordat u de flensverbinding bevestigt, wat ether- of esterolie aan op de getrompte leiding, draai deze drie of vier keer rond en draai vervolgens de verbinding aan. (Zie Afb. 2)

Afb. 1



Afb. 2



### OPMERKING

- Gebruik de flensmoer die bij de binnenunit werd meegeleverd.

### ⚠ VOORZORGSMATREGELEN

Voorkom dat olie op de schroefclips op het decoratiepaneel terecht komt.

De olie kan de schroefclips week maken.

Tabel 1

Buismaat	Aandraaimoment	Trompmaat A (mm)	Tromp
φ9,5 (3/8")	32,7 - 39,9 N·m	12,8 - 13,2	
φ15,9 (5/8")	61,8 - 75,4 N·m	19,3 - 19,7	

- Zie "Tabel 1" voor het juiste aandraaimoment.

### ⚠ VOORZORGSMATREGELEN

Wanneer de verbinding te strak wordt aangedraaid, kan deze beschadigen en lekkage van koelmiddel veroorzaken.



## — Niet aanbevolen, maar voor noodgevallen —

In principe dient u altijd een momentsleutel te gebruiken maar als die niet beschikbaar is, kunt u de hieronder beschreven installatiemethode toepassen.

### Controleer altijd of er geen lekken zijn als het werk klaar is.

Als u de optrompbout met een sleutel aandraait, komt er een punt waarop het aantrekkoppel plotseling toeneemt. Vanaf dat punt draait u de bout nog verder over de hoek die hieronder wordt aangegeven:

Pijpdiameter	Aantal graden doordraaien	Aanbevolen armlengte van gereedschap
$\phi 9,5$ (3/8")	60 à 90 graden	Circa 200 mm
$\phi 15,9$ (5/8")	30 à 60 graden	Circa 300 mm

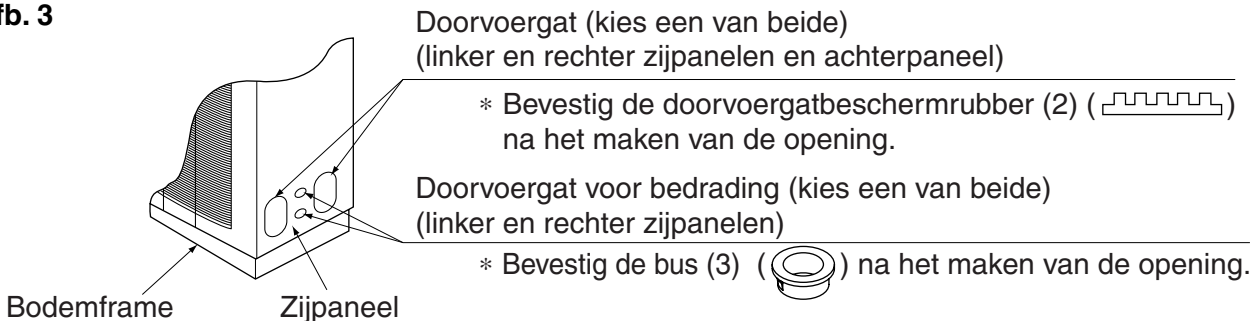
## 1. Aanleggen van de koelmiddelleidingen.

- Maak de leidingopsluitplaat los.

### < In het geval van links of rechts lopende leidingen >

1. Open de gaten bij het rechter (linker) zijpaneel. **(Zie Afb. 3)**
2. Steek de koelmiddelleidingen, afvoerleidingen en de unitbedrading door het gat in het zijpaneel.

**Afb. 3**

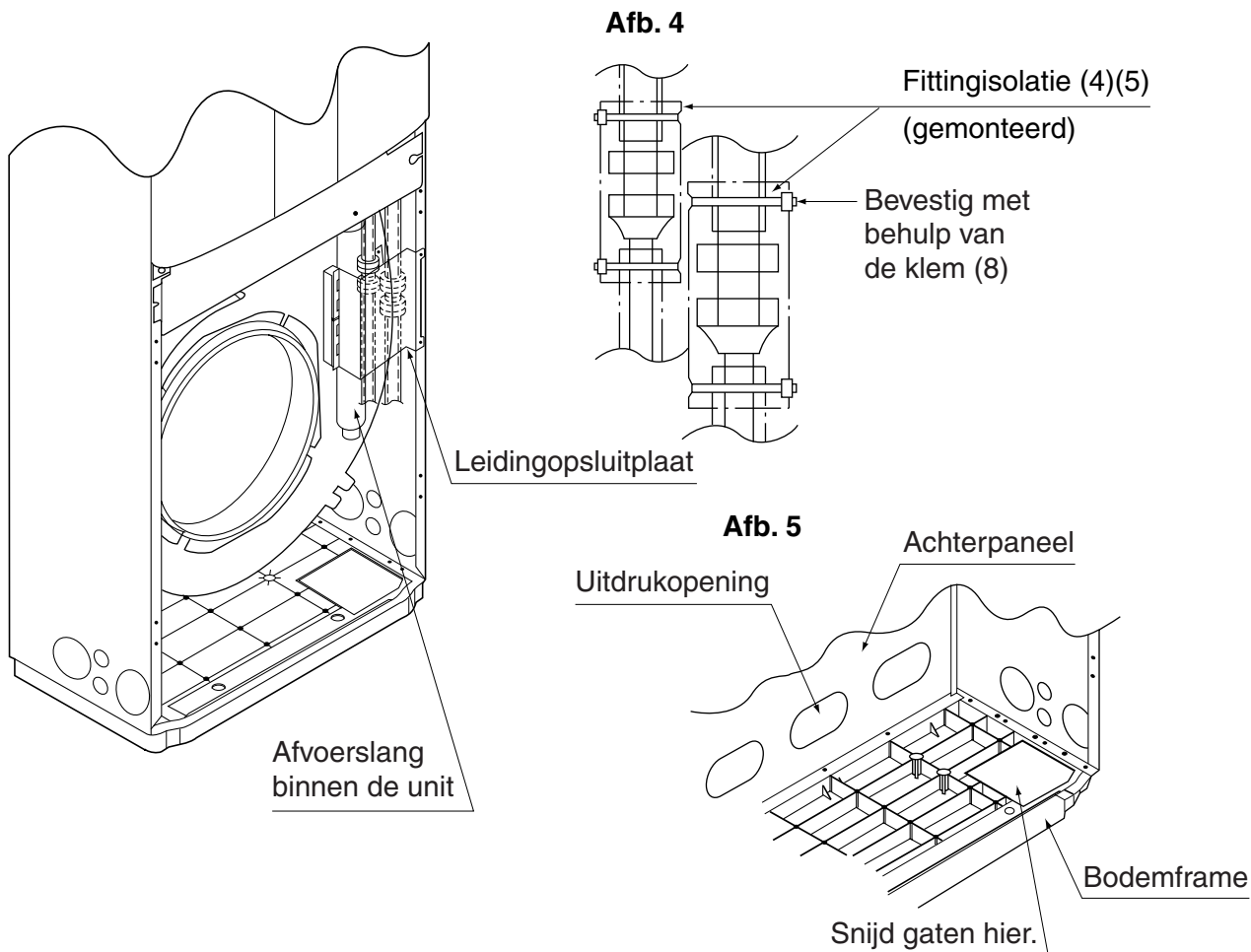


### < In het geval van naar achteren lopende leiding >

1. Open de gaten in het achterpaneel. **(Zie Afb. 5)**
2. Steek de koelmiddelleidingen, afvoerleidingen en de unitbedrading door het gat in het achterpaneel.

### < In het geval van naar beneden lopende leidingen >

1. Snijd gaten uit op het aangegeven gedeelte van het bodemframe. **(Zie Afb. 5)**
2. Steek de koelmiddelleidingen, afvoerleidingen en de unitbedrading door het gat in het bodempaneel.

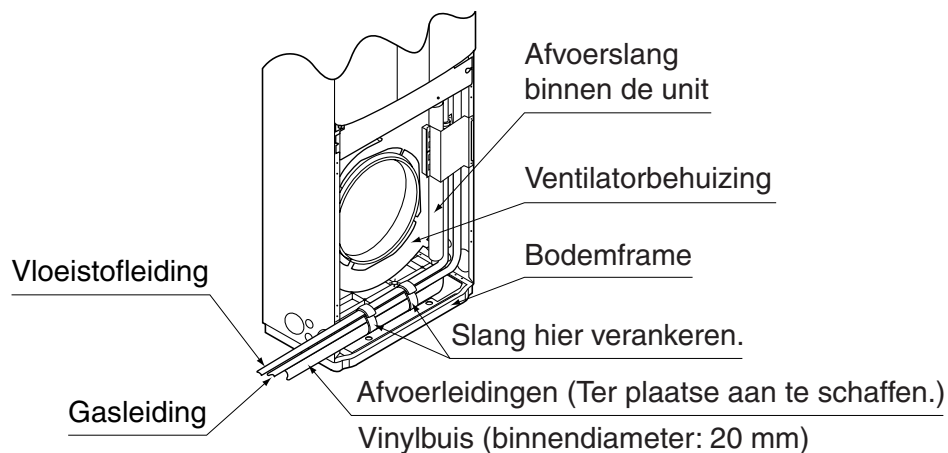


- Na het aanleggen van de leidingen en bedrading, de koelmiddelleidingen, afvoerslang in de unit, besturingsbedrading en aardingskabel van binnenunit en buitenunit in de leidinggeleider vastzetten. (Zie voor het aanleggen van de elektrische bedrading “ELEKTRISCHE BEDRADING”.)

## 6. AANLEGGEN VAN DE AFVOERLEIDING

### 1. Leg de afvoerleidingen aan.

Let bij het aanleggen van de afvoerleiding op een juiste afvoer. Let ook op de volgende punten om lekkage te voorkomen.

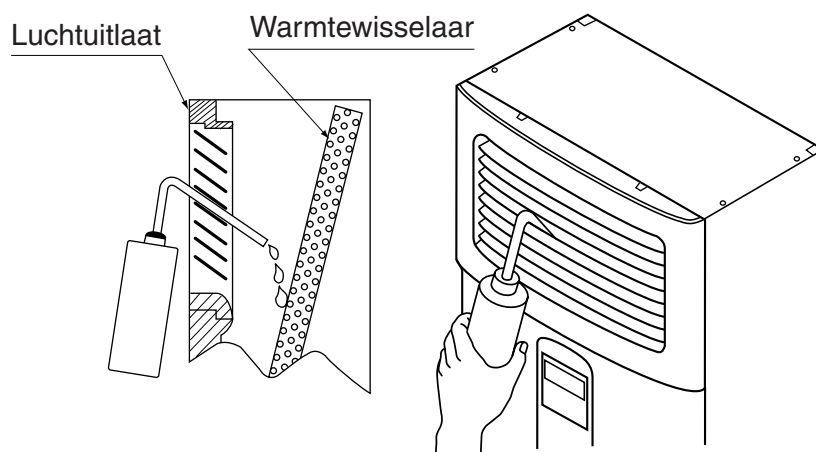


## ⚠️ VOORZORGSMAATREGELEN

- Maak de afvoerleiding vast aan de koelmiddelleidingen, zoals rechts getoond of bevestig deze met een andere methode zodat er geen trekspanning op de slang binnenin de unit wordt uitgeoefend. Dit is noodzakelijk om te voorkomen dat de afvoerleiding losraakt en om een juiste isolatie te garanderen. Laat de afvoerleiding aflopen met een afschot van minimaal 1/100 om luchtbelvorming te voorkomen.
- Door opgehoopt water in de afvoerleiding kan de afvoerleiding verstopt raken.
- Op de leiding kan zich condens vormen en vanuit de unit naar buiten lekken. Zorg er dus voor de leiding op tenminste de twee hieronder aangegeven plaatsen te isoleren.
  - De hele leiding in het vertrek en binnenin de unit.
  - Bij de aansluiting tussen de afvoerslang van de unit en de afvoerleiding van het gebouw.

## 2. Controleer na het aanleggen van de afvoerslang dat de afvoer goed afvloeit en dat geen water lekt bij de verbindingen.

- Giet voorzichtig ongeveer 1000 cc water door de luchtuitlaat naar binnen zodat dit direct onder een hoek en zonder te spatten op de warmtewisselaar valt. (Zie afbeelding rechts.)
  - \* Als het water te snel wordt gegoten of als de waterdruk te hoog is, loopt het water door de warmtewisselaar heen en druipt dit op de ventilatormotor eronder.
  - \* Als water op de binnenste voorwand terecht komt, zal dit op de vloer lekken.



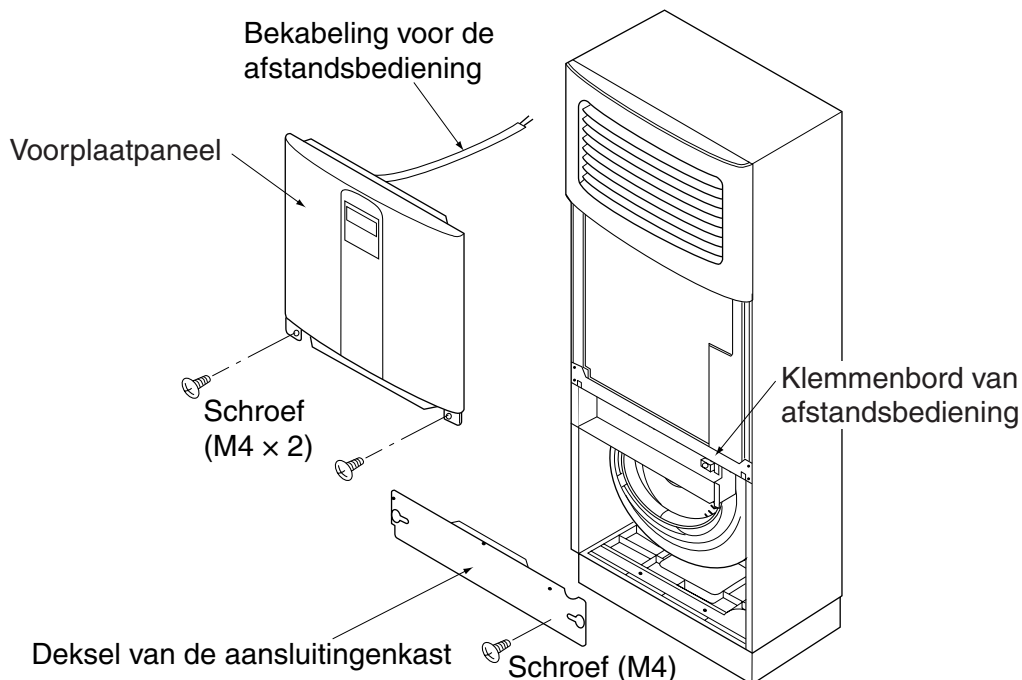
## ⚠️ VOORZORGSMAATREGELEN

- Om te voorkomen dat kleine dieren naar binnen dringen, het doorvoergat van de leidingen met stopverf of warmte-isolatiemateriaal (niet meegeleverd) afsluiten.
- Aansluitingen voor afvoerleidingen  
Sluit de afvoerleidingen nooit direct aan op een rioolbuis die naar ammoniak ruikt. De ammoniak in het riool kan dan de binnenunit binnendringen via de afvoerleidingen, waardoor de warmtewisselaar gaat corroderen.

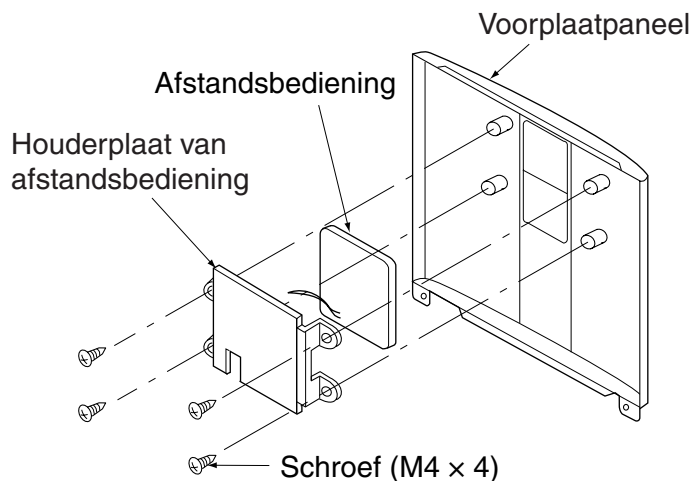
## 7. AFZONDERLIJKE INSTALLATIE VAN HET BEDIENINGSPANEEL

- Bij deze unit kan de afstandsbediening (bedieningsgedeelte) dat bevestigd is aan het bedieningspaneel afzonderlijk geïnstalleerd worden met behulp van een ter plaatse aan te schaffen afstandsbedieningskabel. Zie het hoofdstuk ELEKTRISCHE BEDRADING (pagina 13) voor specificaties van de afstandsbedieningskabel.

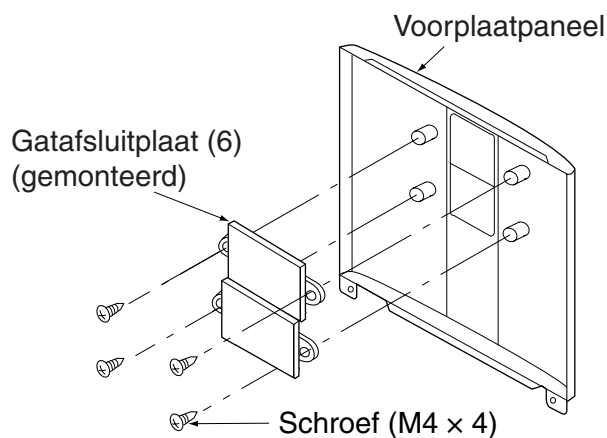
### 1. Maak het deksel van de aansluitingenkast los en maak de afstandsbedieningskabel los van het klemmenbord van de afstandsbediening.



### 2. Verwijder de houderplaat van de afstandsbediening aan de achterzijde van het voorplaatpaneel.

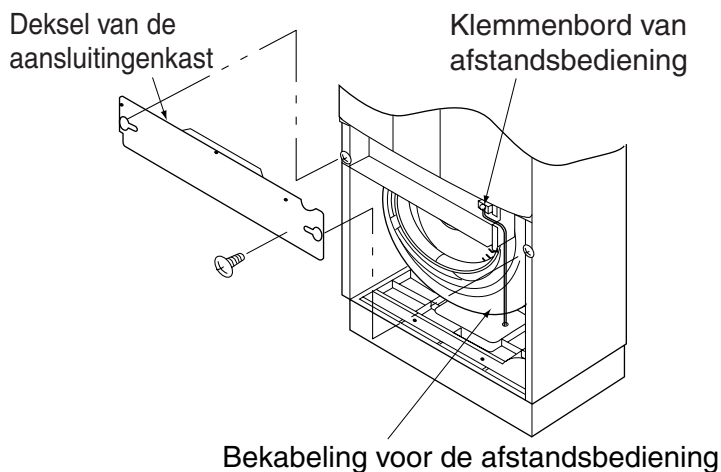


### 3. Bevestig de meegeleverde gatafsluitplaat op het voorplaatpaneel op de plaats waar de afstandsbediening was aangebracht.




**4. Sluit de afstandsbedieningskabel (niet meegeleverd) aan op het klemmenbord van de afstandsbediening en leid de afstandsbedieningskabel uit de unit zoals hieronder getoond.**

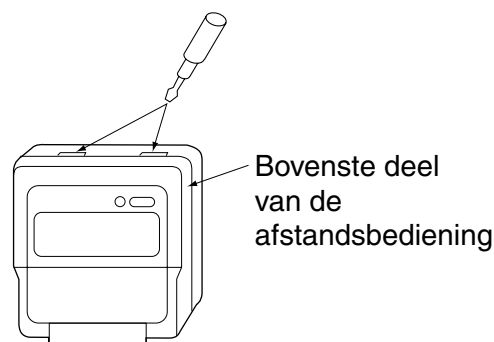
- Bevestig de afstandsbedieningskabel aan de leidinggeleider.



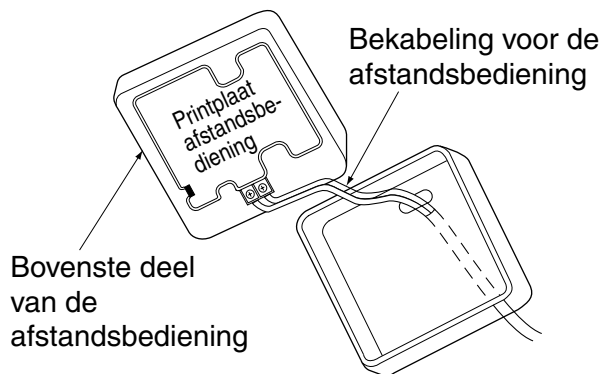
**5. Open de afstandsbediening en bevestig de afstandsbedieningskabel (niet meegeleverd). (De afstandsbedieningskabel heeft geen polariteit.)**

1. Verwijder het bovenste gedeelte van de afstandsbediening.

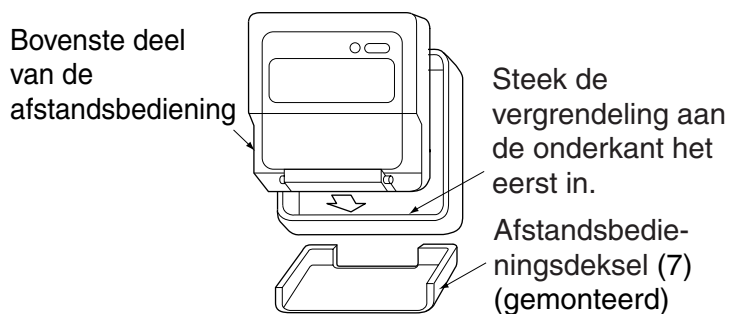
Verwijder het bovenste gedeelte van de afstandsbediening met  schroevendraaiers, enz.



2. Maak de afstandsbedieningskabel vast.



3. Zet de afstandsbediening in elkaar in de omgekeerde volgorde van 1. en installeer tenslotte het bijbehorende afstandsbedieningsdeksel (7).



**6. Monteer na de afstandsbedieningbedrading de binnenunit aan de hand van de procedures 1. ~ 4.**

## 8. ELEKTRISCHE BEDRADING

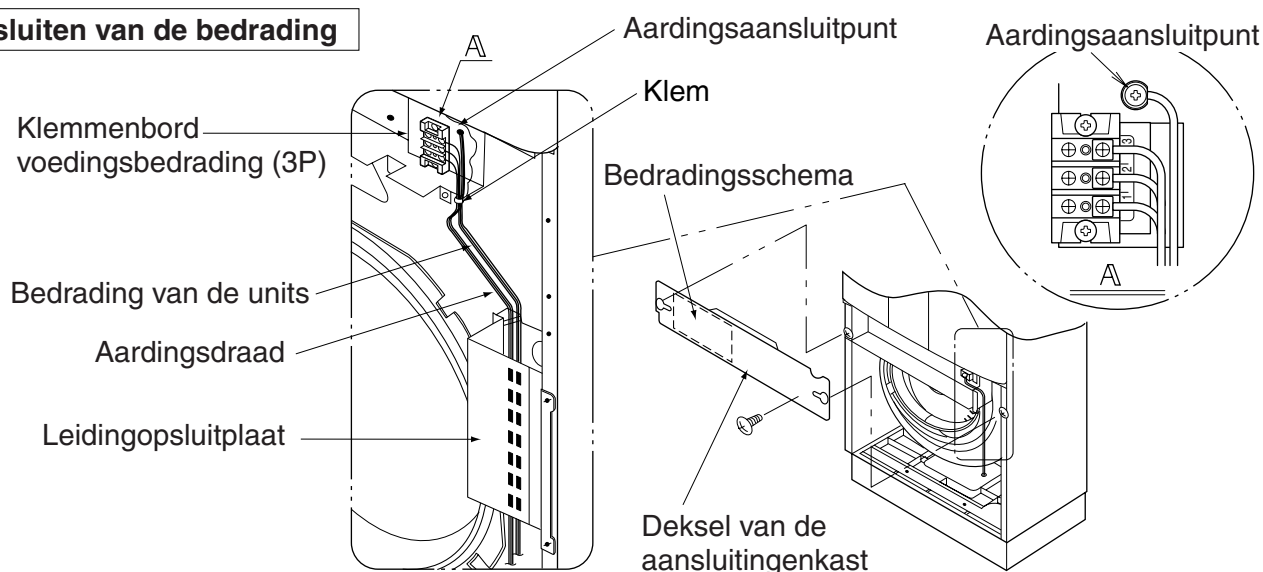
- Alle ter plaatse verkregen onderdelen en materialen dienen aan de landelijk geldende voorschriften te voldoen.
- Gebruik alleen koperdraad.
- Zie voor de elektrische bedrading ook "BEDRADINGSSCHEMA" dat bevestigd is aan de unitbehuizing.
- Zie de installatiehandleiding van de afstandsbediening voor details over het aansluiten van de afstandsbediening.
- Alle bedrading dient door een erkend elektricien te worden aangelegd.
- Er dient een circuitonderbreker te worden geïnstalleerd waarmee de stroomtoevoer van het gehele systeem kan worden onderbroken.
- Plaats een aardlekschakelaar.  
Het niet plaatsen van een aardlekschakelaar kan gevaar voor elektrische schokken tot gevolg hebben.
- Raadpleeg de installatiehandleiding van de buitenunit voor informatie over de draaddikte van de stroomkabel naar de buitenunit, de capaciteit van de circuitonderbreker en -schakelaar en instructies voor het aanleggen van de bedrading.
- Vergeet niet om de airconditioner te aarden.
- Aard de installatie nooit op gasleidingen, afvoerpijpen, bliksemafleiders of telefoonaardingskabels.
  - Gasleidingen: kunnen in geval van een gaslekage ontploffen en brand veroorzaken.
  - Waterleidingen: geen aardingseffect als harde plastic leidingen gebruikt worden.
  - Telefoonaardingskabels en bliksemafleiders: het grondpotentiaal kan gevaarlijk toenemen als deze door de bliksem getroffen worden.
- **Specificaties voor ter plaatse verkregen bedrading**

	Draad	Draaddikte (mm <sup>2</sup> )	Lengte
Bedrading van de units	H05VV-U4G (OPMERKING 1)	2,5	–
Kabel van de afstandsbediening (Wanneer het bedieningspaneel afzonderlijk geïnstalleerd wordt)	Vinylsnoer met mantel of kabel (2-draads) (OPMERKING 2)	0,75 - 1,25	Maximum 500 m

### OPMERKING

1. Alleen in geval van beschermde leidingen. Gebruik H07RN-F bij geen bescherming.
2. Dikte van isolatie: 1 mm of meer

#### Aansluiten van de bedrading



## 〈 Methoden van bedrading van de units en aansluiten van de afstandsbedieningskabels 〉

- Maak het deksel van de aansluitingenkast los zoals getoond in de afbeelding en sluit de kabels aan op het klemmenbord voor de unitbedrading (3P) aan de rechterzijde van de unit met de juiste faserichting. Bevestig de bedrading vervolgens met de klem.
- Leid de bedrading en breng het deksel stevig aan zodat dit tijdens werk aan de bedrading niet los kan raken.
- Vergrendel de verbindingbekabeling tussen de units en de aardingskabel aan de leidingopsluitplaat.

## [ VOORZORGSMAATREGELEN ]

- Klem de afstandsbedieningskabels niet samen met de verbindingbekabeling tussen de units. Dit kan defecten veroorzaken.
- Afstandsbedieningskabels en verbindingbekabeling tussen de units moeten op een afstand van tenminste 50 mm van overige elektrische bedrading geplaatst worden. Wanneer deze richtlijn niet wordt opgevolgd, kan dit defecten veroorzaken als gevolg van elektrische storing.
- Om te voorkomen dat kleine dieren naar binnen dringen, sluit u het doorvoergat van de leidingen af met stopverf of warmte-isolatiemateriaal (niet meegeleverd). (Als kleine dieren, zoals insecten, in de unit binnendringen, kunnen deze dieren kortsluiting in de aansluitingenkast veroorzaken.)

## — ⚠ VOORZORGSMAATREGELEN —

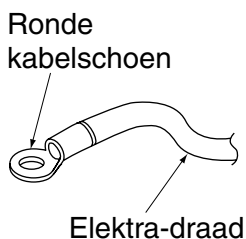
- Houd onderstaande richtlijnen aan bij het aansluiten van bedrading aan het klemmenbord van de voedingsbedrading.

Aandachtspunten bij het aansluiten van de voedingskabel

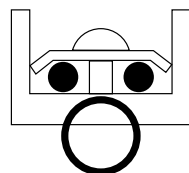
(Gebruik ronde kabelschoenen voor aansluiting op het klemmenbord van de voedingsbedrading. Volg onderstaande instructies in het geval dit om onvermijdelijke redenen niet gebruikt kan worden.)

- Sluit geen kabels met verschillende kabeldiktes op dezelfde voedingsaansluiting aan. (Loszittende aansluitingen kunnen oververhitting veroorzaken.)
- Bij het aansluiten van bedrading van dezelfde dikte, deze aansluiten zoals getoond in onderstaande afbeelding.
- Let er op bij het aanleggen van bedrading dat de voorgeschreven kabels gebruikt worden, maak de aansluitingen volledig en bevestig kabels zodanig dat geen krachten van buiten op de aansluitpunten worden uitgeoefend.
- Draai de klemschroef niet te hard aan omdat anders de schroef beschadigd kan raken.
- Het aandraaimoment van iedere klemschroef wordt in de tabel rechts vermeld.

Aandraaimoment (N·m)	
Klemmenbord voor afstandsbedieningskabel	0,79~0,97
Klemmenbord voor bedrading tussen de units	1,18~1,44
Aardingsaansluitpunt	1,44~1,94

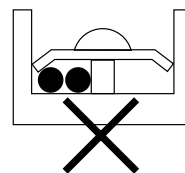


Bevestig kabels van dezelfde dikte altijd aan weerszijde. (GOED)



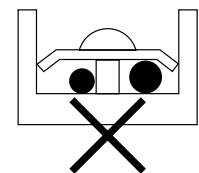
GOED

Sluit niet maar aan een kant een kabel met gelijke dikte aan. (FOUT)



FOUT

Gebruik geen kabels van verschillende dikte. (FOUT)



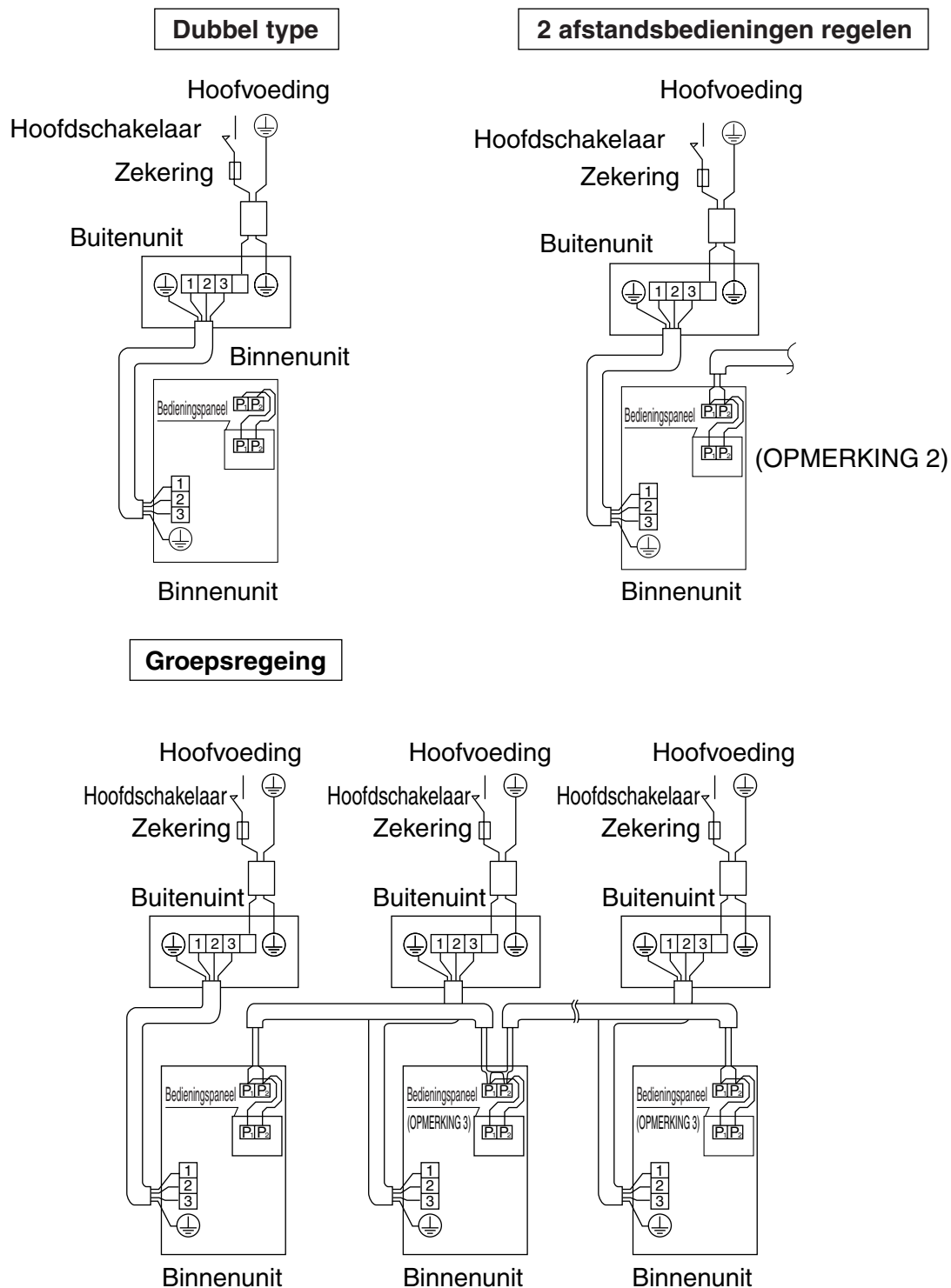
FOUT

## 9. VOORBEELD VAN BEDRADING

(Voor de bedrading van de buitenunit dient u de installatiehandleiding te raadplegen die bij de buitenunit is geleverd.)

Het systeemmodel bevestigen.

- Dubbel type: 1 afstandsbediening regelt 1 binnenunit (standaard systeem).
- 2 afstandsbedieningen regelen: 1 bedieningspaneel en 1 afstandsbediening regelen 1 binnenunit.
- Groepsregeling: 1 bedieningspaneel regelt maximaal 16 binnenunits (Alle binnenunits werken overeenkomstig het bedieningspaneel).



### OPMERKING

1. Alle transmissielijnen met uitzondering van die van de afstandsbediening moeten overeenkomen met het symbool bij de klemmen.



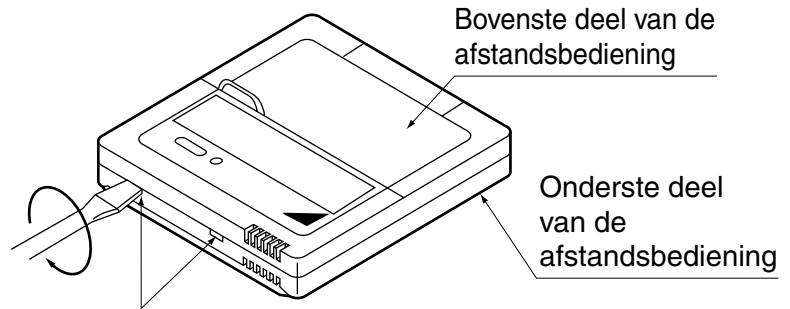
2. Als de unit geregeld wordt door 2 afstandsbedieningen, aanvullende bedrading aanleggen vanaf de afstandsbediening naar het klemmenbord van de afstandsbediening. (Zie het hoofdstuk getiteld AFZONDERLIJKE INSTALLATIE VAN HET BEDIENINGSPANEEL)
3. Als de unit door groepsregeling bestuurd wordt, de afstandsbedieningskabel tussen het klemmenbord van de afstandsbediening en het bedieningspaneel losmaken. (Zie het hoofdstuk getiteld AFZONDERLIJKE INSTALLATIE VAN HET BEDIENINGSPANEEL)

**Besturing met behulp van 2 afstandsbedieningen (besturing van 1 binnenunit met 2 afstandsbedieningen)**

- Bij gebruik van 2 afstandsbedieningen, moet het bedieningspaneel van een van beide of van de afzonderlijke afstandsbediening op "HOOFD" ingesteld worden en de andere op "HULP".

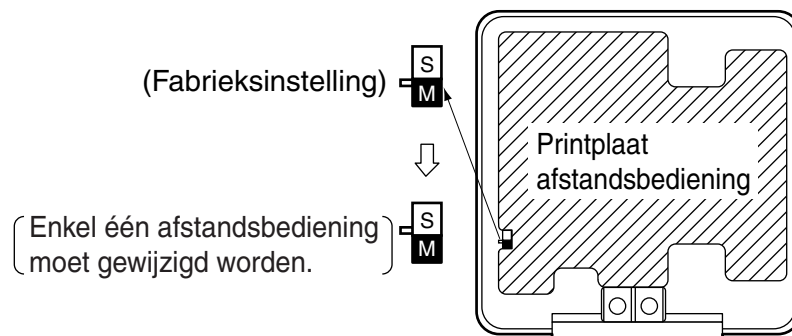
**< HOOFD/HULP-OMSCHAKELING >**

1. Steek een rechte  $\ominus$  schroevendraaier in de sleuf tussen het onderste en het bovenste deel van de afstandsbediening en haal zo het bovenste deel van de afstandsbediening los.



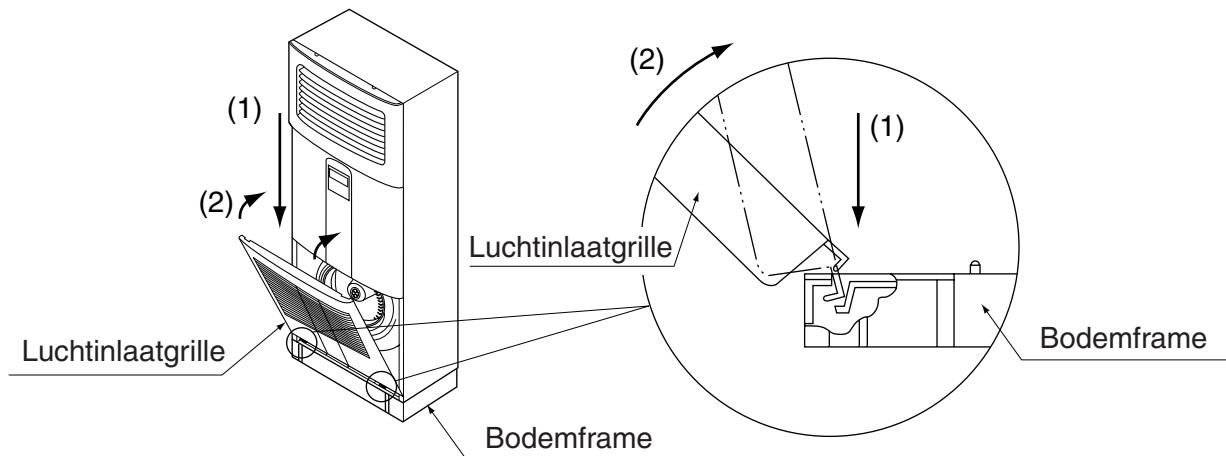
Steek de schroevendraaier hierin en verwijder het bovenste deel van de afstandsbediening voorzichtig.

2. Zet de HOOFD/HULP-OMSCHAKELING op de printplaat van een van de afstandsbedieningen in de stand "S". (Laat de schakelaar op de printplaat van de andere afstandsbediening in de stand "M" staan.)



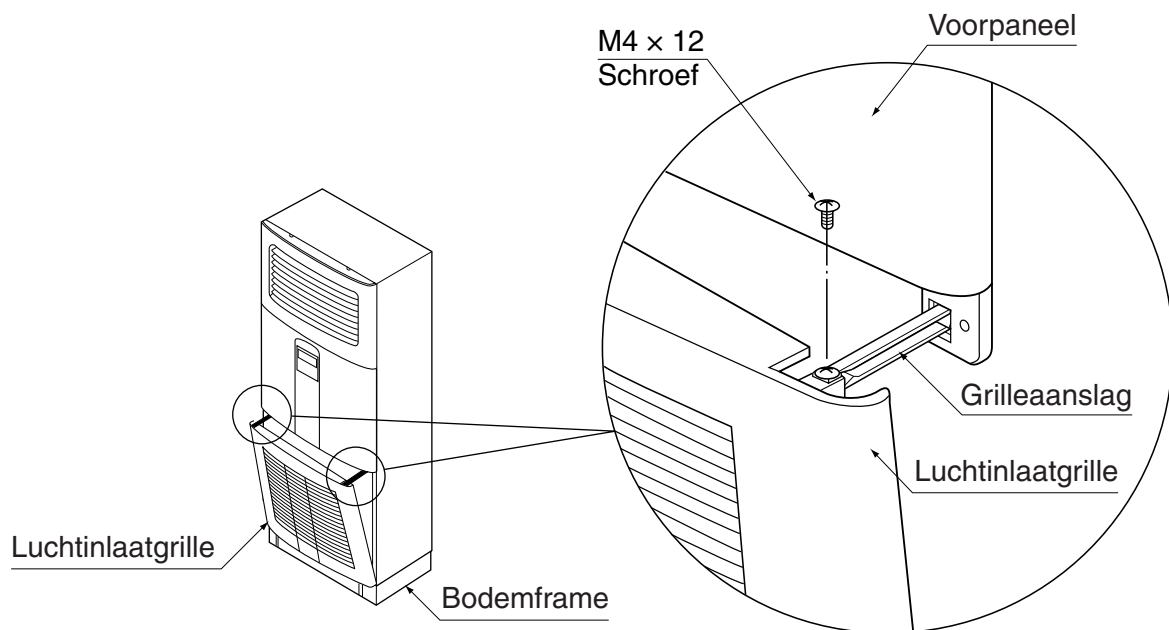
## 10. INSTALLATIE VAN DE LUCHTINLAATGRILLE

1. Haak de luchtinlaatgrille in de gleuf op het bodemframe van de unit in de volgorde van (1) → (2). (Zie onderstaande afbeelding.)



2. Pas de grilleaanslag (voorpaneel) in de gleuf in de luchtinlaatgrille en zet de grille op zijn oorspronkelijke plaats vast met de schroef. (Zie onderstaande afbeelding.)

\* Let erop de schroeven niet te vast te draaien.





## 11. LOKALE INSTELLING

### Lokale instelling

⟨ De lokale instelling moet gemaakt worden met behulp van de afstandsbediening overeenkomstig de installatiecondities. ⟩

- Instelling gebeurt door wijziging van het "Functienr.", het "EERSTE CODENR." en het "TWEEDE CODENR."
- Zie onderstaande procedure voor Lokale instelling.

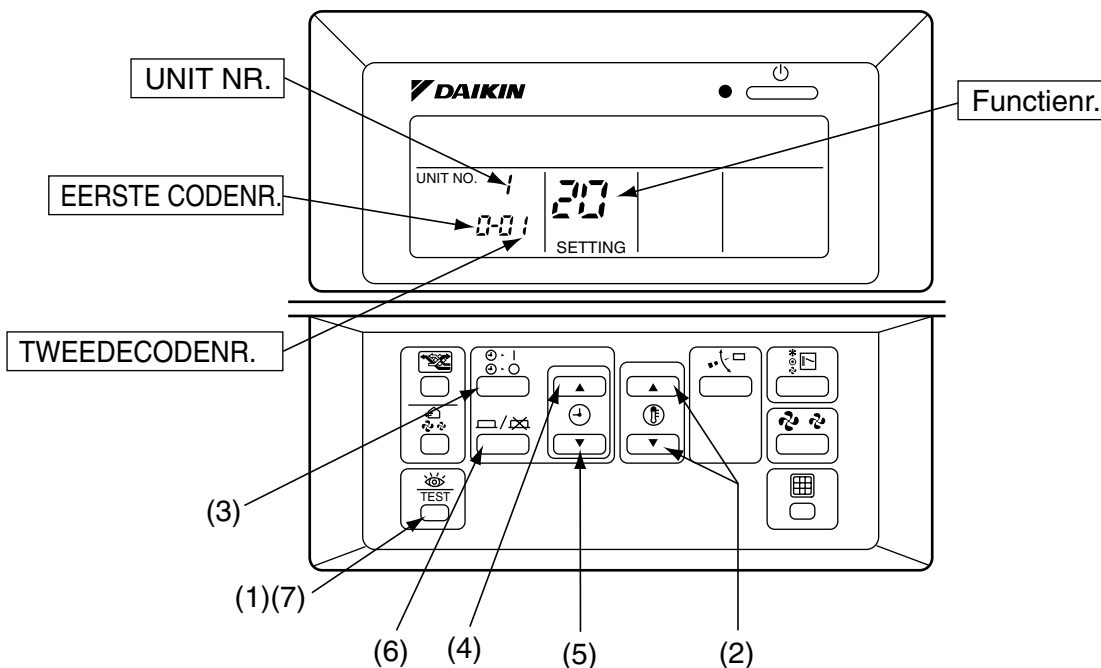
### ⟨ Procedure ⟩

- (1) Druk in de normale modus gedurende 4 seconde of langer op de toets INSPECTIE/WERKINGSTEST (  ) om over te schakelen naar "LOKALE INSTELLING MODUS".
- (2) Druk op de TEMPERATUURINSTELLING toets (  ) en kies het gewenste "Functienr."

- (3) Als bij groepsregeling elke binnenunit afzonderlijk ingesteld moet worden, op de TIMERMODUS START/STOP toets (  $\frac{0}{0} \cdot \frac{1}{0}$  ) drukken en het nummer van de binnenunit kiezen.  
(Niet nodig in het geval van een gecombineerde instelling van de groepsregeling)
- (4) Druk op het bovenste gedeelte van de TIJD PROGRAMMEREN toets (  $\uparrow$  ) n kies het "EERSTE CODENR."
- (5) Druk op het gedeelte van toets (  $\downarrow$  ) en kies het "TWEEDE CODENR."
- (6) Druk eenmaal op de TIMER AAN/UIT toets (  $\square/\boxtimes$  ) om de wijziging van de instelling te bevestigen.
- (7) Druk op de INSPECTIE/WERKINGSTEST toets (  $\text{TEST}$  ) om terug te keren naar de "NORMALE MODUS".

#### OPMERKING

- Wanneer de instelling wordt gemaakt voor groepsbediening is afzonderlijke instelling van de binnenunits vereist; gebruik het modusnummer ( ) wanneer de instellingsresultaten gecontroleerd moeten worden.



### 1. Instellen van de luchtfilterdisplay

- De bedieningspanelen zijn uitgerust met een vloeibaar kristal display met luchtfiltersymbolen voor het tonen van het tijdstip voor het reinigen van de luchtfilters.
- Stel het TWEEDE CODENR. Afhankelijk van de hoeveelheid stof in de ruimte volgens Tabel 2 in.  
(Het TWEEDE CODENR. is op de fabriek ingesteld op "01" voor lichte vervuiling van het luchtfilter.)

Tabel 2

Instelling	Filterreinigingsperiode (lange gebruiksduur type)	Functienr.	EERSTE CODENR.	TWEEDE CODENR.
Lichte vervuiling van het luchtfilter	Ca. 2500 uren	10 (20)	0	01
Zware vervuiling van het luchtfilter	Ca. 1250 uren			02

## 2. Instelling van het binnenunit-nummer voor een simultaan werkend systeem

- Bij gebruik in de simultane werking systeemmodus, het TWEEDE CODENR. wijzigen zoals getoond in Tabel 3.  
(Het TWEEDE CODENR. is in de fabriek ingesteld op "01" voor Nummer Pair systeem.)

Tabel 3

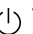

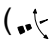

Instelling	Functienr.	EERSTE CODENR.	TWEEDE CODENR.
Paarsysteem (1 unit)	11 (21)	0	01
Simultaan werkend systeem (2 units)			02
Simultaan werkend systeem (3 units)			03

## 12. TESTEN

### Meer informatie vindt u in de paragraaf "BESTEED TIJDENS INSTALLATIE EXTRA AANDACHT AAN DE VOLGENDE PUNTEN EN INSPECTIEER NA INSTALLATIE".

- Nadat de aanleg van de koelleidingen, de afvoerleidingen en de elektrische bedrading is voltooid dient u het systeem uit veiligheid te testen.

### 1. TESTEN


- 1 Open de stopklep van de gasleiding.
- 2 Open de stopklep van de vloeistofleiding.
- 3 Elektrificeer het verwarmingselement gedurende de 6 uren. (Niet nodig bij modellen die uitsluitend voor koeling zijn ontworpen)
- 4 Stel het bedieningspaneel in op koeling en start het apparaat door het indrukken van de AAN/UIT toets (  ).
- 5 Druk op de toets INSPECTIE / WERKINGSTEST (  ) 4 keer in (2 keer bij draadloze afstandsbedieningen) en test de unit gedurende 3 minuten.
- 6 Druj de LUCHTSTROOMRICHTINGREGELAAR (  ) in om te controleren of de unit functioneert.
- 7 Druk op de toets INSPECTIE / WERKINGSTEST (  ) in en laat de unit normaal werken.
- 8 Controleer de werking van de unit conform de gebruiksaanwijzing.

### VOORZORGSMAATREGELEN

- Zie onderstaande diagnoses als het apparaat niet juist functioneert.
- Druk, nadat de test is uitgevoerd, eenmaal op de toets INSPECTIE / WERKINGSTEST om het apparaat in de inspectiemodus te schakelen en controleer of de code "00" (=normaal) wordt weergegeven. Raadpleeg als er een andere code dan "00" wordt aangegeven onderstaande storingsdiagnoses.

### 2. DIAGNOSES BIJ STORINGEN

#### Met het apparaat ingeschakeld. Storingen kunnen gecontroleerd worden op het bedieningspaneel.

- Storingsoorzaken bepalen met behulp van de codes op het LCD scherm van het bedieningspaneel.
  - 1 Met het bedieningspaneel. (OPMERKING 1)  
Wanneer het systeem stopt als gevolg van een storing, knippert de verklikkerlamp en wordt "  " en de storingscode op het LCD scherm getoond. Zoek in dat geval de weergegeven storingscode op in de tabel met storingscodes. In het geval van groepsregeling wordt het unitnummer getoond, zodat het binnenunitnummer met de storing herkend kan worden. (OPMERKING 2)
  - 2 Met de draadloze afstandsbediening.  
(Zie ook de bedieningshandleiding van de draadloze afstandsbediening)  
Wanneer het apparaat stopt als gevolg van een storing, zal het display op de binnenunit knipperen. Zoek in dat geval de weergegeven storingscode op in de tabel met storingscodes en spoor aan de hand van onderstaande procedures de oorzaak op. (OPMERKING 2)
- (1) Druk op de toets INSPECTIE / WERKINGSTEST, "  " wordt weergegeven en "0" knippert.

(2) Druk op de toets DE TIJD PROGRAMMEREN en lees het apparaatnummer af waarbij de storing is opgetreden.

Aantal pieptonen                    3 korte pieptonen.....Voer de volgende stappen allemaal uit  
    1 korte pieptoon.....Voer de stappen (3) en (6) uit  
    1 lange pieptoon.....Geen storing

(3) Druk op de FUNCTIEKEUZE toets; de storingscode knippert bovenin het LCD scherm.

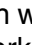
(4) Druk nogmaals op de toets DE TIJD PROGRAMMEREN tot het apparaat 2 korte pieptonen geeft en zoek de bovenste code.

(5) Druk op de FUNCTIEKEUZE toets; de storingscode knippert onderin het LCD scherm.

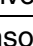
(6) Druk nogmaals op de toets DE TIJD PROGRAMMEREN tot het apparaat een lange pieptoon geeft en zoek de bovenste code.

- Een lange pieptoon geeft de storingscode aan.

**OPMERKING**

1. Druk op de toets INSPECTIE/WERKINGSTEST op het bedieningspaneel; “” begint te knipperen.
2. Houdt de toets AAN/UIT minimaal 5 seconden ingedrukt totdat de hierboven beschreven storingenlijst verdwijnt, nadat de storingscode tweemaal aan en uit is gegaan en de code “00” (normaal) is weergegeven. Het display schakelt nu om van de inspectiemodus naar de normale bedieningsmodus.

**3. Storingscode**

- Voor de plaatsen waar de storingscode blanco blijft, wordt de “” indicatie niet getoond. Hoewel het systeem blijft werken, het systeem inspecteren en eventueel noodzakelijke reparaties uitvoeren.
- Afhankelijk van het type binnen- of buitenunit wordt de foutcode al dan niet weergegeven.

Code	Storing/Opmerkingen
A1	Printplaat van de binnenunit van de PC defect
A3	Niveau afvoerwater abnormaal
A6	Ventilatormotor binnenunit overbelast, te hoge spanning of geblokkeerd.
A7	Draaiklepmotor geblokkeerd
AF	Luchtbevochtiger defect
AH	Luchtreiniger defect
	Alleen de luchtreiniger werkt niet.
AJ	Ingestelde type niet correct
	Capaciteitsgegevens verkeerd ingesteld of niets geprogrammeerd in de datachip.
C4	Sensor voor warmtewisselaar lamp is defect
C9	Sensor voor aanvoerluchtlamp defect
CC	Temperatuursensorsysteem defect
CJ	Sensor voor afstandsbediening is defect
	De thermistor van de afstandsbediening werkt niet, maar system thermo run kan wel worden uitgevoerd.
E0	Beveiliging geactiveerd (buitenunit)
E1	Printplaat van de buitenunit defect (buitenunit)
E3	Hogedruk abnormaal (buitenunit)
E4	Lage druk abnormaal (buitenunit)
E5	Storing bij blokkeren van de motor van de compressor (buitenunit)
E7	Storing bij blokkeren van de ventilatormotor
	Storing door momentane overspanning op de buitenventilator (buitenunit)
E9	Elektronische expansieklep defect (buitenunit)
F3	Temperatuur afvoerleiding abnormaal (buitenunit)
H3	Hogedrukschakelaar defect (buitenunit)
H7	Storing positie signaal buitenmotor (buitenunit)
H9	Buitenluchtthermistor defect (buitenunit)
	De airconditioner stopt als gevolg van een fout afhankelijk van het model of de gebruiksomstandigheden.

<b>J2</b>	Spanningssensor defect
<b>J3</b>	Thermistor afvoerleiding defect (buitenunit)
	De airconditioner stopt als gevolg van een fout afhankelijk van het model of de gebruiksomstandigheden.
J5	Thermistor aanvoerleiding defect (buitenunit)
<b>J6</b>	Warmtewisselaar thermistor defect (buitenunit)
	De airconditioner stopt als gevolg van een fout afhankelijk van het model of de gebruiksomstandigheden.
J9	Aanvoerluchttemperatuursensor defect (buitenunit)
JA	Druksensor voor afvoerleiding defect (buitenunit)
JC	Druksensor voor aanvoerleiding defect (buitenunit)
L4	Oververhit koelelement (buitenunit)
	Koeling omvormer defect.
L5	Momentane overspanning (buitenunit)
	Mogelijk aardingsfout of kortsluiting in de motor van de compressor.
L8	Thermische beveiliging (buitenunit)
	Mogelijk elektrische overbelasting in de compressor of verbroken verbinding in de motor van de compressor.
L9	Afslagbeveiliging (buitenunit)
	Compressor mogelijk geblokkeerd.
LC	Storing bij transmissie tussen de besturingen van de omvormer van de buitenunits (buitenunit)
P1	Fasedraad niet correct (buitenunit)
P3	Storing temperatuursensor op printplaat (buitenunit)
P4	Storing temperatuursensor op koelelement (buitenunit)
PJ	Ingestelde type niet correct (buitenunit)
	Capaciteitsgegevens verkeerd ingesteld of niets geprogrammeerd in de datachip.
<b>U0</b>	Temperatuur aanvoerleiding abnormaal
	Hoeveelheid koelmiddel mogelijk onvoldoende.
U1	Faserichting verkeerd
	Verwissel twee van de fasedraden L1, L2 en L3.
U2	Storing voedingsspanning (buitenunit)
	Faseverlies van omzetter of defect in de hoofdcircuitcondensator kan het gevolg zijn.
U4 UF	Verbindingsfout (tussen binnenunit en buitenunit)
	Verkeerd aangesloten bekabeling tussen binnen- en buitenunits of defecte printplaat van de binnen- en buitenunit. Wanneer de melding UF wordt weergegeven, is de bedrading tussen de binnenunit en de buitenunit niet goed aangesloten. Sluit in dat geval direct de voedingsspanning af en sluit de bekabeling op de juiste manier aan. (De compressor en de ventilator van de buitenunit kunnen in werking treden zonder dat daarvoor een opdracht via de afstandsbediening noodzakelijk is.)
U5	Transmissiefout (tussen binnenunit en afstandsbediening)
	Storing bij transmissie tussen binnenunit en afstandsbediening.
U8	Storing in verbinding tussen hoofd- en hulpafstandsbedieningen. (Storing in hulpafstandsbediening.)
UA	Verkeerde instelling voor groepensysteem
	Fout in multisysteem instellingen voor simultane AAN/UIT bediening.
<b>UC</b>	Centraal besturingsadres overlap
UJ	Besturingsfout in toebehorenapparatuur

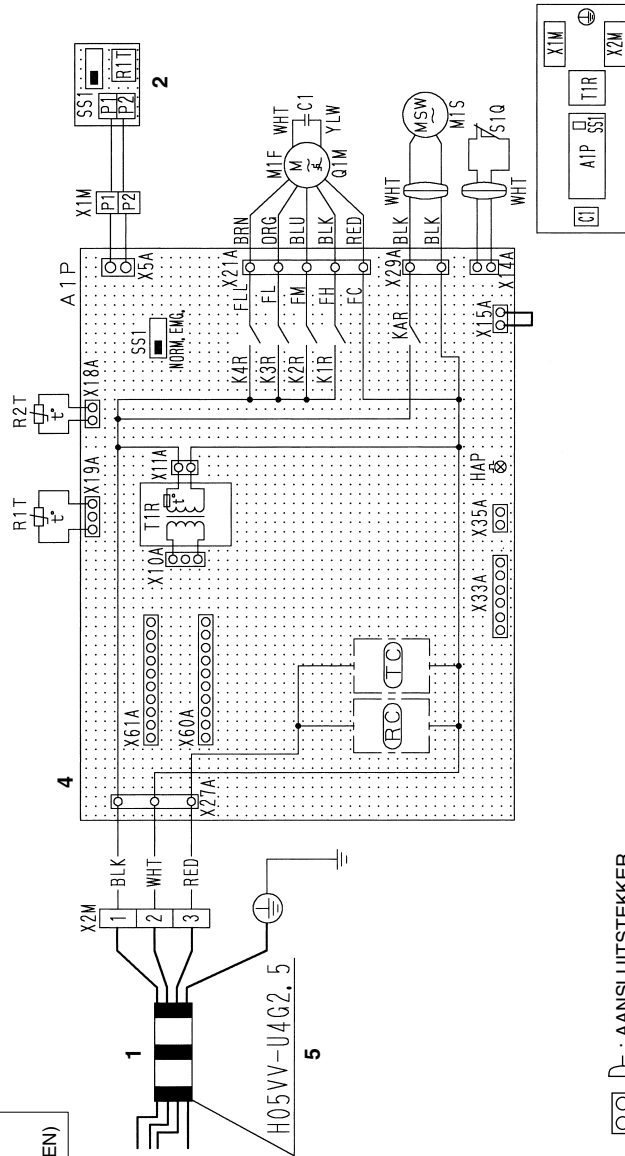
### 13. BEDRADINGSSHEMA

(Zie Afb. 6)

1	NAAR BUITENUNIT	2	BEDIENINGSPANEEL
3	AANSLUITINGENKAST	4	BINNENUNIT
5	OPMERKING) 7		

# BEDRADINGSSCHEMA

BINNENUIT		AANSLUITSTEKKER VOOR EXTRA LEVBARE	
A1P	PRINTPLAAT	X33A	AANSLUITSTEKKER
C1	CONDENSATOR	(ADAPTER VOOR BEKABELING)	
HAP	LICHTDIODE	X35A	AANSLUITSTEKKER
(ONDERHOUDS-CONTROLE - GROEN)		(VOEDING VOOR ADAPTER)	
K1R/K4R	MAGNETISCH RELAIS (M1F)	X60A	AANSLUITSTEKKER
KAR	MAGNETISCH RELAIS (M1S)	X61A	(INTERFACEADAPTER
M1F	MOTOR (BINNENVENTILATOR)	VOOR SKY AIR MODELLEN)	
M1S	MOTOR (DRAAIKLEP)		
Q1M	TEMPERATUURSCHAKELAAR		
R1T	THERMISTOR (LUCHT)		
R2T	THERMISTOR (WIKKELING)		
S1Q	BEGRENZER-SCHAKELAAR (DRAAIKLEP)		
SS1	KEUZESCHAKELAAR (NOOD)		
T1R	TRANSFORMATOR (220-240V/22V)		
X1M	AANSLUITSTRIP (AFSTANDBEDIENING)		
(RC)	SIGNAALONTVANGER CIRCUIT		
(TC)	SIGNAALONT-VANGE		
BEDIENINGSPANEEL			
SS1	KEUZESCHAKELAAR (HOOFD/HULP)		
R1T	THERMISTOR (LUCHT)		



OPMERKINGEN)

1. : AANSLUITPOOL : AANSLUITSTEKKER
2. : KORTSLUITSTEKKER : VELDBEDRADING
3. X33A, X35A, X60A, X61A ZIJN AANGESLOTEN WANNEER DE OPTIONELE ACCESSOIRES GEBRUIKT WORDEN.
4. DE UITVOERING VAN DE AFSTANDBEDIENING IS AFHANKELIJK VAN DE GEBRUIKTE COMBINATIES IN HET SYSTEEM. RAADPLEEG DE TECHNISCHE GEGEVENS EN DE DOCUMENTATIE ENZ. VOORDAT U DEZE AANSLUIT.
5. BEVESTIG DE INSTELLING MET DE KEUZESCHAKELAAR (SS1) OP DE MANIER ZOALS IS BESCHREVEN IN DE INSTALLATIEHANDLEIDING EN DE TECHNISCHE GEGEVENS, ENZ.
6. BETEKENIS VAN DE SYMBOLEN: RED: ROOD BLK: ZWART WHT: WIT ORG: ORANJE BRN: BRUIN BLU: BLAUW
7. WORDT ENKEL GETOOND IN GEVAL VAN BESCHERMEDE LEIDINGEN. GEBRUIK H07RN-F IN GEVAL VAN GEEN BESCHERMING.



