

DAIKIN



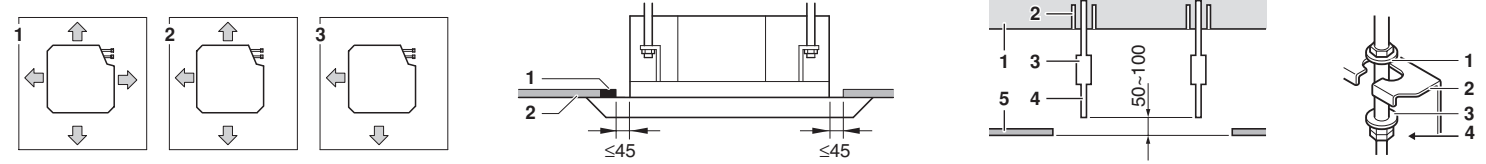
Εγχειρίδιο εγκατάστασης

Κλιματιστικά Split

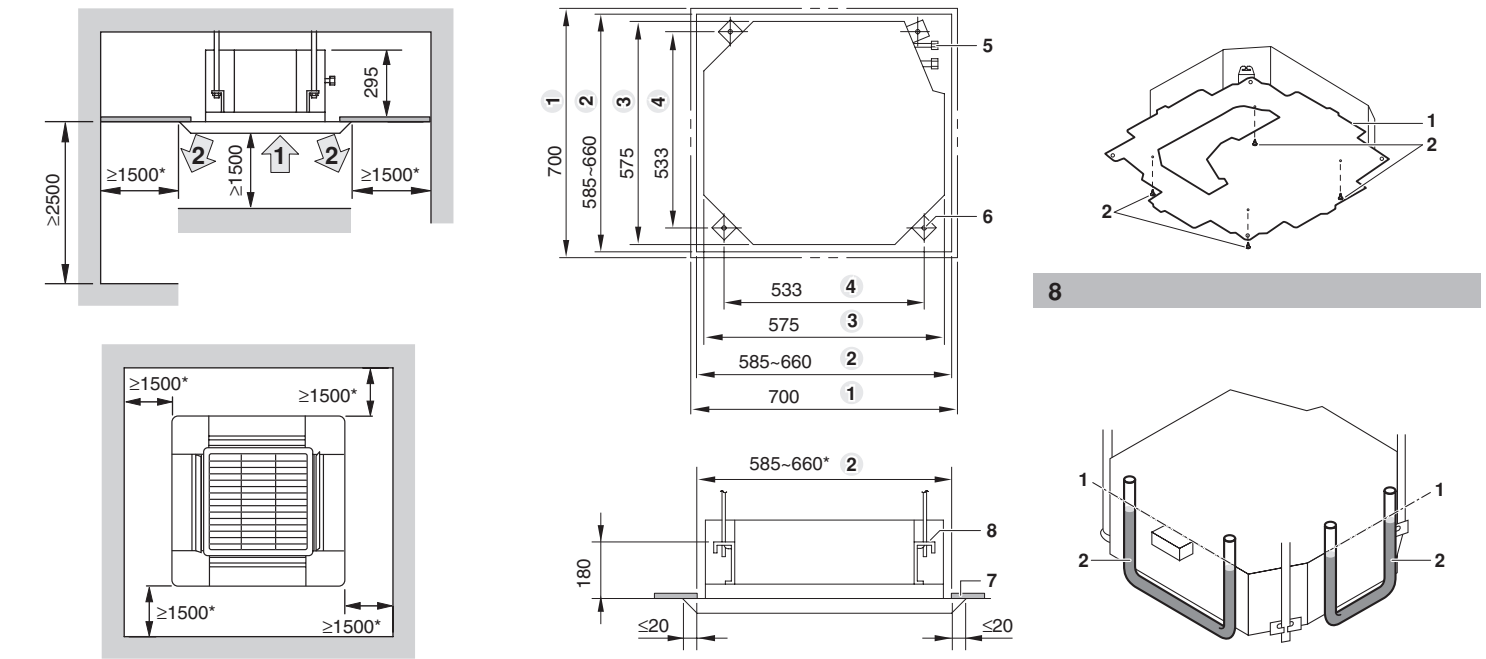
FFQ25B8V1B
FFQ35B8V1B
FFQ50B8V1B
FFQ60B8V1B



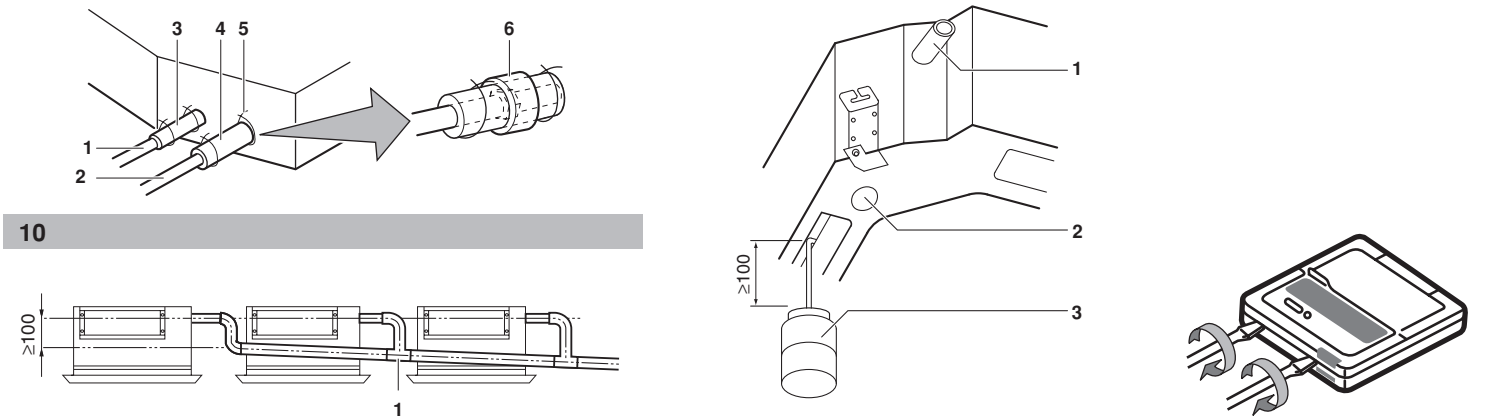
1



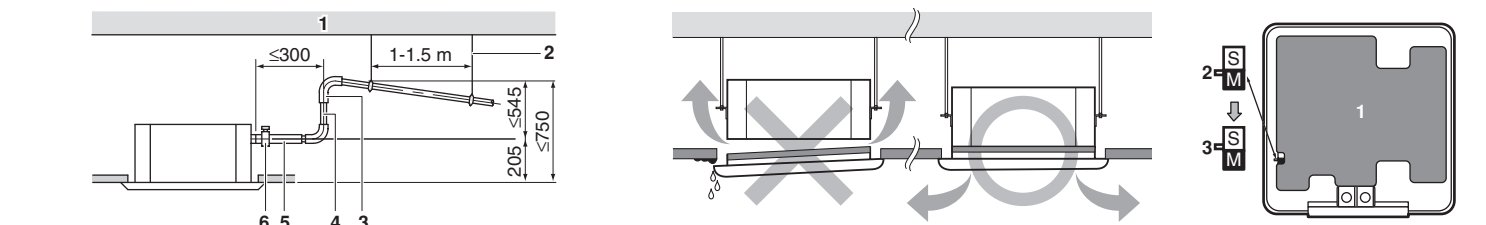
2 3 4 5



6 7 9



10 11 12 13



14 15 16



CE - DECLARATION-OF-COMFORMITY
CE - KONFORMITÄTSSERKLÄRUNG
CE - DECLARATION-DE-CONFORMITE
CE - KONFORMITEITSVERKLARING

Daikin Europe N.V.

- 01 ^{en} declares under its sole responsibility that the air conditioning models to which this declar ation relates:
02 ^{en} erklärt auf seine alleinige Verantwortung daß die Modelle der Klimaanlage für die diese Erklärung bestimmt ist:
03 ^{fr} déclare sous sa seule responsabilité que les appareils d'air conditionnés visés par la présente déclaration:
04 ^{de} verklaart hierbij op eigen exclusieve verantwoordelijkheid dat de airconditioning units waarop deze verklaring betrekking heeft:
05 ^{es} declara bajo su única responsabilidad que los modelos de aire acondicionado a los cuales hace referencia la declaración:
06 ^{it} dichiara sotto sua responsabilità che i condizionatori modello a cui è riferita questa dichiarazione:
07 ^{pt} declara sob sua exclusiva responsabilidade que os modelos de ar condicionado a que esta declaração se refere:
08 ^{ru} заявляет исключительной под свою ответственность, что модели кондиционеров воздуха, к которым относится настоящее заявление:
09 ^{nl} verklaart uitsluitend onder zijn eigen aansprakelijkheid dat de afgeleverde producten voldoen aan de volgende eisen:

FFQ25B8V1B, FFQ35B8V1B, FFQ50B8V1B, FFQ60B8V1B

- 01 are in conformity with the following standard(s) or other normative document(s), provided that these are used in accordance with our instructions:
02 ^{de} befinden sich in Übereinstimmung mit den Normdokumenten oder Dokumenten entsprechende(n), unter der Voraussetzung, daß sie gemäß unseren Anweisungen eingesetzt werden:
03 sont conformes à la ou aux norme(s) ou autre(s) document(s) normatif(s), pour autant qu'ils soient utilisés conformément à nos instructions:
04 conform de volgende norm(en) of één of meer andere andere document(en) zijn, op voorwaarde dat ze worden gebruikt overeenkomstig onze instructies:
05 están en conformidad con la(s) siguiente(s) norma(s) u otro(s) documento(s) normativo(s), siempre que sean utilizados de acuerdo con nuestras instrucciones:
06 sono conformi all(i) seguente(i) standard(i) o altro(i) documento(i) a carattere normativo, a patto che vengano usati in conformità alle nostre istruzioni:
07 ^{es} conforma con o con los siguientes documentos técnicos de Daikin: FFQ25B8V1B, FFQ35B8V1B, FFQ50B8V1B, FFQ60B8V1B
08 ^{ru} соответсуют следующим стандартам или другим нормативным документам, при условии их использования согласно нашим инструкциям:
09 ^{nl} overeenkomstig de volgende standaard(en) of ander(e) normatieve document(en), onder het voorbehoud van gebruik overeenkomstig onze instructies:
10 ^{nl} overeenkomstig de volgende standaard(en) of andere normatieve document(en), onder het voorbehoud van gebruik overeenkomstig onze instructies:
11 respectievelijk betreffende de volgende norm(en) of andere normatieve document(en), onder het voorbehoud van gebruik overeenkomstig onze instructies:
12 ^{nl} overeenkomstig de volgende standaard(en) of andere normatieve document(en), onder het voorbehoud van gebruik overeenkomstig onze instructies:
13 ^{nl} overeenkomstig de volgende standaard(en) of andere normatieve document(en), onder het voorbehoud van gebruik overeenkomstig onze instructies:
14 ^{nl} overeenkomstig de volgende standaard(en) of andere normatieve document(en), onder het voorbehoud van gebruik overeenkomstig onze instructies:
15 ^{nl} overeenkomstig de volgende standaard(en) of andere normatieve document(en), onder het voorbehoud van gebruik overeenkomstig onze instructies:
16 ^{nl} overeenkomstig de volgende standaard(en) of andere normatieve document(en), onder het voorbehoud van gebruik overeenkomstig onze instructies:
17 ^{nl} overeenkomstig de volgende standaard(en) of andere normatieve document(en), onder het voorbehoud van gebruik overeenkomstig onze instructies:
18 ^{nl} overeenkomstig de volgende standaard(en) of andere normatieve document(en), onder het voorbehoud van gebruik overeenkomstig onze instructies:

EN60335-2-40,

- 01 following the provisions of:
02 gemäß den Vorschriften der:
03 conformemente aux stipulations des:
04 overeenkomstig de bepalingen van:
05 σύμφωνα με τις διατάξεις των:
06 secondo le prescrizioni per:
07 με τηρώντας τους διατάξεις των:
08 in overeenstemming met de voorschriften:
09 as set out in the Technical Construction File DAIKIN.TCF.021 and judged positively by KEIMA according to the Certificate 2024351-QUA.EMC02-4555.
10 ^{nl} onder de bepalingen van de:
11 enligt villkoren för:
12 gitt i henhold til bestemmelsene i:
13 roudatilan määrittämissä:
14 za dodrženi ustanovení předpisů:
15 prema odredbama:
16 követeli az előírásokat:
17 zgodnie z postanowieniami Dyrektywy:
18 in urma prevederilor:

- 01 Note * as set out in the Technical Construction File DAIKIN.TCF.021 and judged positively by KEIMA according to the Certificate 2024351-QUA.EMC02-4555.
02 Hinweis * wie in der Technischen Konstruktionsakte DAIKIN.TCF.021 aufgeführt und von KEIMA positiv ausgemessen gemäß Zertifikat 2024351-QUA.EMC02-4555.
03 Remarque * tel que stipulé dans le Fichier de Construction Technique DAIKIN.TCF.021 et jugé positivement par KEIMA conformément au Certificat 2024351-QUA.EMC02-4555.
04 Remark * zoals vermeld in het Technisch Constructiebesluit DAIKIN.TCF.021 en in orde beoordeeld door KEIMA overeenkomstig Certificat 2024351-QUA.EMC02-4555.
05 Nota * tal como se expone en el Archivo de Construcción Técnica DAIKIN.TCF.021 y juzgado positivamente por KEIMA según el Certificado 2024351-QUA.EMC02-4555.
06 Nota * delineato nel File Tecnico di Costituzione DAIKIN.TCF.021 e giudicato positivamente da KEIMA secondo il Certificato 2024351-QUA.EMC02-4555.
07 Zprávisťon * όπως προβόδοζεται στο Αρχείο Τεχνικής Κατασκευής DAIKIN.TCF.021 και κρίνεται θετικά από το KEIMA σύμφωνα με το Πρωτόκολλο 2024351-QUA.EMC02-4555.
08 Nota * tal como establecido nel Ficheiro Técnico de Constitución DAIKIN.TCF.021 e como o parecer positivo de KEIMA de acordo com o Certificado 2024351-QUA.EMC02-4555.
09 Применение * как указано в файле технического толкования DAIKIN.TCF.021 и в соответствии с положительным решением KEIMA согласно Сертификату 2024351-QUA.EMC02-4555.

CE - DECLARAÇÃO-DE-CONFORMIDADE
CE - ЗАРБИЈЕЊЕ-О-ОДГОВЕТНОСТИ
CE - DEKLARACJA-ZGODNOSC
CE - PROHLASENÍ-O-SHODĚ
CE - FORSAKRAN-OM-ÖVERENSSTÄMMELSE

- 10 ^{es} erklarer under umeansvar, at klimaatlægmodelerne, som denne deklaration vedrører:
11 ^{en} declares responsibility for the air conditioning models of the present declaration in that:
12 ^{fr} erkläre et l'ultériorité ansvar för de luftkonditioneringsmodeller som berörs av denna deklaration innebär att:
13 ^{de} imilofiaa yksinomaan omalla vastuullaan, että tämän ilmoituksen tarkoituksena on ilmoittaa ilmasovittelulaitteen mallit:
14 ^{es} prohlašuje ve své plné odpovědnosti, že modely klimatizace, k nimž se tato prohlášení vztahuje:
15 ^{pt} declara sob inteira responsabilidade, que os modelos de ar condicionado a que se refere esta declaração:
16 ^{it} dichiara sotto l'intera responsabilità, che i modelli di climatizzazione a cui è riferita questa dichiarazione:
17 ^{nl} verklaart na wijze uitsluitend aansprakelijkheid, dat de modelen van airconditioningapparatuur, waarvan de huidige verklaring betrekking heeft:
18 ^{nl} deklará na vlastnej zodpovednosti, že modely klimatizačných jednotiek, ktorým sa vzťahuje táto deklarácia:

CE - IZJAVA-O-USKLABENOSTI
CE - MEGFELELŐSÉG-NYILATKOZAT
CE - DEKLARACJA-ZGODNOSC
CE - PROHLASENÍ-O-SHODĚ
CE - DECLARATE DE CONFORMITATE

- 19 ^{en} z rso odgovornosti izjavlja, da so modeli klimatskih naprav, na katere se zjava nanašajo:
20 ^{en} kimtaio oma täieliku vastutuse, et käesoleva deklaratsiooni alla kuuluvad kliimaseadmete mudelid:
21 ^{fr} déclaara na s'alone responsabilité, que les appareils climatiques installés, se comro ce onosat tana déclaaraion:
22 ^{fr} viskhe savo atsakomybę skelbia, kad oro kondicionavimo prietaisų modeliai, kuriems yra taikoma ši deklaracija:
23 ^{de} ar pñhu, atbildlich appliances, ka těchto uzskladilo modely gásta kondicioréžaji, uz kuriem atbezas šis deklarácion:
24 ^{es} vnyhaje na vlastnu zodpovednost, že lieo klimatizačné modely, ne ktoré sa vzťahuje toto vyhlásenie:
25 ^{en} lamamen kandi sornulubuganda omak izare bu bikirinin igili olóájú, klima modelerinin asgáridak gbi odúdugun beyan eder:

CE - IZJAVA O SKLADNOSTI
CE - VASTAVUSDEKLARACIJA
CE - VYHLASENIE-ZHODY
CE - UYUMLUKULUK-BİLDİRİSİ

- 19 ^{en} z rso odgovornosti izjavlja, da so modeli klimatskih naprav, na katere se zjava nanašajo:
20 ^{en} kimtaio oma täieliku vastutuse, et käesoleva deklaratsiooni alla kuuluvad kliimaseadmete mudelid:
21 ^{fr} déclaara na s'alone responsabilité, que les appareils climatiques installés, se comro ce onosat tana déclaaraion:
22 ^{fr} viskhe savo atsakomybę skelbia, kad oro kondicionavimo prietaisų modeliai, kuriems yra taikoma ši deklaracija:
23 ^{de} ar pñhu, atbildlich appliances, ka těchto uzskladilo modely gásta kondicioréžaji, uz kuriem atbezas šis deklarácion:
24 ^{es} vnyhaje na vlastnu zodpovednost, že lieo klimatizačné modely, ne ktoré sa vzťahuje toto vyhlásenie:
25 ^{en} lamamen kandi sornulubuganda omak izare bu bikirinin igili olóájú, klima modelerinin asgáridak gbi odúdugun beyan eder:

- 08 ^{en} estão em conformidade com a(s) seguinte(s) norma(s) ou outro(s) documento(s) normativo(s), desde que estes sejam utilizados de acordo com as nossas instruções:
09 ^{nl} overeenkomstig de volgende standaard(en) of andere normatieve document(en), onder het voorbehoud van gebruik overeenkomstig onze instructies:
10 ^{nl} overeenkomstig de volgende standaard(en) of andere normatieve document(en), onder het voorbehoud van gebruik overeenkomstig onze instructies:
11 respectievelijk betreffende de volgende norm(en) of andere normatieve document(en), onder het voorbehoud van gebruik overeenkomstig onze instructies:
12 ^{nl} overeenkomstig de volgende standaard(en) of andere normatieve document(en), onder het voorbehoud van gebruik overeenkomstig onze instructies:
13 ^{nl} overeenkomstig de volgende standaard(en) of andere normatieve document(en), onder het voorbehoud van gebruik overeenkomstig onze instructies:
14 ^{nl} overeenkomstig de volgende standaard(en) of andere normatieve document(en), onder het voorbehoud van gebruik overeenkomstig onze instructies:
15 ^{nl} overeenkomstig de volgende standaard(en) of andere normatieve document(en), onder het voorbehoud van gebruik overeenkomstig onze instructies:
16 ^{nl} overeenkomstig de volgende standaard(en) of andere normatieve document(en), onder het voorbehoud van gebruik overeenkomstig onze instructies:
17 ^{nl} overeenkomstig de volgende standaard(en) of andere normatieve document(en), onder het voorbehoud van gebruik overeenkomstig onze instructies:
18 ^{nl} overeenkomstig de volgende standaard(en) of andere normatieve document(en), onder het voorbehoud van gebruik overeenkomstig onze instructies:

Low Voltage 7323/EEC Machinery Safety 99/37/EEC Electromagnetic Compatibility 89/336/EEC *

01 ^{en} conform to the following standard(s) or other normative document(s), provided that these are used in accordance with our instructions:
02 ^{de} entsprechen folgenden Norm(en) oder einem anderen Normdokument oder Dokumenten entsprechend(e), unter der Voraussetzung, dass sie gemäß unseren Anweisungen eingesetzt werden:
03 sont conformes à la ou aux norme(s) ou autre(s) document(s) normatif(s), pour autant qu'ils soient utilisés conformément à nos instructions:
04 conform de volgende norm(en) of één of meer andere andere document(en) zijn, op voorwaarde dat ze worden gebruikt overeenkomstig onze instructies:
05 están en conformidad con la(s) siguiente(s) norma(s) u otro(s) documento(s) normativo(s), siempre que sean utilizados de acuerdo con nuestras instrucciones:
06 sono conformi all(i) seguente(i) standard(i) o altro(i) documento(i) a carattere normativo, a patto che vengano usati in conformità alle nostre istruzioni:
07 ^{es} conforma con o con los siguientes documentos técnicos de Daikin: FFQ25B8V1B, FFQ35B8V1B, FFQ50B8V1B, FFQ60B8V1B
08 ^{ru} соответсуют следующим стандартам или другим нормативным документам, при условии их использования согласно нашим инструкциям:
09 ^{nl} overeenkomstig de volgende standaard(en) of ander(e) normatieve document(en), onder het voorbehoud van gebruik overeenkomstig onze instructies:
10 ^{nl} overeenkomstig de volgende standaard(en) of andere normatieve document(en), onder het voorbehoud van gebruik overeenkomstig onze instructies:
11 respectievelijk betreffende de volgende norm(en) of andere normatieve document(en), onder het voorbehoud van gebruik overeenkomstig onze instructies:
12 ^{nl} overeenkomstig de volgende standaard(en) of andere normatieve document(en), onder het voorbehoud van gebruik overeenkomstig onze instructies:
13 ^{nl} overeenkomstig de volgende standaard(en) of andere normatieve document(en), onder het voorbehoud van gebruik overeenkomstig onze instructies:
14 ^{nl} overeenkomstig de volgende standaard(en) of andere normatieve document(en), onder het voorbehoud van gebruik overeenkomstig onze instructies:
15 ^{nl} overeenkomstig de volgende standaard(en) of andere normatieve document(en), onder het voorbehoud van gebruik overeenkomstig onze instructies:
16 ^{nl} overeenkomstig de volgende standaard(en) of andere normatieve document(en), onder het voorbehoud van gebruik overeenkomstig onze instructies:
17 ^{nl} overeenkomstig de volgende standaard(en) of andere normatieve document(en), onder het voorbehoud van gebruik overeenkomstig onze instructies:
18 ^{nl} overeenkomstig de volgende standaard(en) of andere normatieve document(en), onder het voorbehoud van gebruik overeenkomstig onze instructies:

- 01 Directives, as amended,
02 Direktieven, gemaak Änderung,
03 Directives, leites que modificadas,
04 Richtlijnen, zoals gemaakd,
05 Directivas, segun lo emendado,
06 Directive, come da modifica,
07 Önyükümler, önyükümlerle değiştirilmiştir,
08 Directivas, conforme alteração em,
09 Директиве, сo всеми поправками,
10 Directive, med senere ændringer,
11 Direktiv, med foretagne ændringer,
12 Direktive, med breitate endringer,
13 Direktivej, selaisina kuin ne ovat muutettuna,
14 v platném znení,
15 Smernice, kako je izmjenjeno,
16 irányelvény(ek) és módosítás(oka) rendelkezései,
17 z późniejszyimi poprawkami,
18 Directivelor, cu amendamentele respective,

- 19 Opomba * ko je doobeno v tehnični mapi DAIKIN.TCF.021 in odobreno s strani KEIMA v skladu s certifikatom 2024351-QUA-EMC02-4555.
20 Miifkus * rapu on näätidat lämbilissa dokumentatsioonis DAIKIN.TCF.021 ja heals läidatud KEIMA järgi vastavalt sertifikaadile 2024351-QUA.EMC02-4555.
21 Zabeleпка * kapa nurovija tehnikes konstruktsiois bu oje DAIKIN.TCF.021 i parihirina KEIMA pagal pažymėjimą 2024351-QUA.EMC02-4555.
22 Passaba * ka noretika tehnisga dokumentacija DAIKIN.TCF.021, atibastišas KEIMA požiūrijam lėniamam lo apliečia sertifikata 2024351-QUA.EMC02-4555.
23 Piznimus * ako je to sanovare v Šrove tehnikos konstrukcia DAIKIN.TCF.021 i kašne poslužane KEIMA podľa Certifika 2024351-QUA.EMC02-4555.
24 Poznámka * DAIKIN.TCF.021 tenik "Vap Dosyadisa behtidži gbi ve 2024351-QUA.EMC02-4555 sertifikatsia góre KEIMA lanafinam duma odarak degetardindirnisr.

DAIKIN EUROPE NV
Zandvoordestraat 300, B-8400 Oostende, Belgium

3PW25005-3

Jiro Tomita
Director Quality Assurance
Ostend, 2nd of November 2005

Περιεχόμενα

Σελίδα

Πριν την εγκατάσταση.....	1
Επιλογή της θέσης εγκατάστασης	2
Προετοιμασίες πριν από την εγκατάσταση.....	3
Εγκατάσταση της εσωτερικής μονάδας	3
Σωληνώσεις ψυκτικού.....	4
Σωληνώσεις αποστράγγισης.....	5
Ηλεκτρική καλωδίωση.....	6
Παράδειγμα καλωδίωσης και πως να ρυθμίσετε το τηλεχειριστήριο	6
Παράδειγμα καλωδίωσης.....	7
Ρύθμιση στο χώρο εγκατάστασης.....	7
Εγκατάσταση του διακοσμητικού πάνελ.....	8
Δοκιμαστική λειτουργία	8
Καλώδιακο διαφράγμα	9



ΔΙΑΒΑΣΤΕ ΠΡΟΣΕΚΤΙΚΑ ΑΥΤΕΣ ΤΙΣ ΟΔΗΓΙΕΣ ΠΡΙΝ ΤΗΝ ΕΓΚΑΤΑΣΤΑΣΗ. ΕΧΕΤΕ ΑΥΤΟ ΤΟ ΕΓΧΕΙΡΙΔΙΟ ΕΥΚΑΙΡΟ ΓΙΑ ΝΑ ΤΟ ΣΥΜΒΟΥΛΕΥΕΣΤΕ ΣΤΟ ΜΕΛΛΟΝ.

ΑΚΑΤΑΛΛΗΛΗ ΕΓΚΑΤΑΣΤΑΣΗ Η ΤΟΠΟΘΕΤΗΣΗ ΤΟΥ ΕΞΟΠΛΙΣΜΟΥ Η ΤΩΝ ΠΑΡΕΛΚΟΜΕΝΩΝ ΜΠΟΡΕΙ ΝΑ ΠΡΟΚΑΛΕΣΕΙ ΗΛΕΚΤΡΟΠΛΗΘΙΑ, ΒΡΑΧΥΚΥΚΛΩΜΑ, ΔΙΑΡΡΟΕΣ, ΠΥΡΚΑΓΙΑ Η ΑΛΛΗ ΒΛΑΒΗ ΤΟΥ ΕΞΟΠΛΙΣΜΟΥ. ΒΕΒΑΙΩΘΕΙΤΕ ΟΤΙ ΧΡΗΣΙΜΟΠΟΙΕΙΤΕ ΠΑΡΕΛΚΟΜΕΝΑ ΠΟΥ ΕΧΟΥΝ ΚΑΤΑΣΚΕΥΑΣΤΕΙ ΑΠΟ ΤΗΝ ΔΑΙΚΙΝ, ΕΙΝΑΙ ΕΙΔΙΚΑ ΣΧΕΔΙΑΣΜΕΝΑ ΓΙΑ ΝΑ ΧΡΗΣΙΜΟΠΟΙΗΘΟΥΝ ΜΕ ΤΟΝ ΕΞΟΠΛΙΣΜΟ ΚΑΙ Η ΕΓΚΑΤΑΣΤΑΣΗ ΤΟΥΣ ΕΧΕΙ ΓΙΝΕΙ ΑΠΟ ΕΠΑΓΓΕΛΜΑΤΙΑ.

ΑΝ ΔΕΝ ΕΙΣΤΕ ΒΕΒΑΙΟΙ ΓΙΑ ΤΙΣ ΔΙΑΔΙΚΑΣΙΕΣ ΕΓΚΑΤΑΣΤΑΣΗΣ Η ΤΗ ΧΡΗΣΗ, ΕΠΙΚΟΙΝΩΝΗΣΤΕ ΜΕ ΤΟΝ ΑΝΤΙΠΡΟΣΩΠΟ ΤΗΣ ΔΑΙΚΙΝ ΓΙΑ ΣΥΜΒΟΥΛΕΣ ΚΑΙ ΠΛΗΡΟΦΟΡΙΕΣ.

Πριν την εγκατάσταση

- Όταν μετακινείτε τη μονάδα ενώ την αφαιρείτε από το χάρτινο κουτί, βεβαιωθείτε ότι την σηκώνετε κρατώντας την από τις τέσσερις λαβές, χωρίς να ασκήσετε καθόλου πίεση σε άλλα σημεία, ειδικά στα πτερύγια περιστροφής, στις σωληνώσεις ψυκτικού, τις σωληνώσεις εκκένωσης, και άλλα ρητινώδη σημεία.
- Αφήστε τη μονάδα μέσα στη συσκευασία της, μέχρις ότου τη μεταφέρετε στον τόπο εγκατάστασης. Στις περιπτώσεις που η αποσυσκευασία είναι αναπόφευκτη, χρησιμοποιήστε μία αρτάνη από μαλακό υλικό ή προστατευτικές πλάκες μαζί με σκοινί για την ανύψωση, για να αποφύγετε καταστροφή ή γρατσουνιές στη μονάδα.
- Ειδικότερα, μην αποσυναρμολογείτε το κουτί συσκευασίας (επάνω) του ηλεκτρικού πίνακα μέχρι να τοποθετήσετε τη μονάδα.
- Συμβουλευτείτε το εγχειρίδιο εγκατάστασης της εξωτερικής μονάδας για τα είδη που δεν περιγράφονται σε αυτό το εγχειρίδιο.
- Οδηγίες προφύλαξης σχετικά με τη σειρά ψυκτικών R410A: Οι συνδεδεμένες εξωτερικές μονάδες πρέπει να είναι αποκλειστικά σχεδιασμένες για R410A.

Προφυλάξεις

- Μην εγκαταστήσετε και μην θέσετε σε λειτουργία τη μονάδα στους παρακάτω χώρους.
 - Χώροι με ορυκτέλαια ή που περιέχουν ατμούς ή σταγονίδια ελαίου, όπως στις κουζίνες. (Τα πλαστικά εξαρτήματα μπορεί να αποσυντεθούν).
 - Χώροι όπου υπάρχουν διαβρωτικά αέρια, όπως πχ. θειούχα αέρια. (Οι χάλκινες σωληνώσεις και τα σημεία χαλκοκολλήσεων μπορεί να διαβρωθούν).
 - Χώροι όπου χρησιμοποιούνται πτητικά εύφλεκτα υλικά όπως διαλύτες ή βενζίνη.
 - Χώροι όπου υπάρχουν μηχανήματα που δημιουργούν ηλεκτρομαγνητικά κύματα. (Το σύστημα ελέγχου μπορεί να παρουσιάσει βλάβες).
 - Χώροι στους οποίους ο αέρας περιέχει υψηλά επίπεδα άλατος, όπως σε παραθαλάσσιες περιοχές, καθώς και χώροι με μεγάλες διακυμάνσεις της τάσης του δικτύου (πχ. σε εργοστάσια). Επίσης, σε οχήματα ή σκάφη.
- Όταν επιλέγετε τον χώρο εγκατάστασης, χρησιμοποιήστε το χάρτινο σχέδιο που παρέχεται μαζί με τη μονάδα για την εγκατάσταση.
- Μην εγκαθιστάτε πρόσθετα εξαρτήματα απ' ευθείας στο περιβλήμα. Η διάτρηση οπών στο περιβλήμα μπορεί να καταστρέψει τα ηλεκτρικά καλώδια και να προκαλέσει πυρκαγιά.

Παρελκόμενα

Βεβαιωθείτε ότι τα παρακάτω παρελκόμενα περιλαμβάνονται μαζί με τη μονάδα σας.

Δείτε την **εικόνα 1**

- | | |
|----|---|
| 1 | Σωλήνας εκκένωσης |
| 2 | Μεταλλικός σφικτήρας |
| 3 | Ροδέλα για βραχίονα ανάρτησης |
| 4 | Χάρτινο σχέδιο για την εγκατάσταση |
| 5 | Βίδες (M5) για το χάρτινο σχέδιο της εγκατάστασης |
| 6 | Μόνωση για σύνδεση του σωλήνα αερίου |
| 7 | Μόνωση για σύνδεση του σωλήνα υγρού |
| 8 | Μεγάλο στεγανοποιητικό υλικό |
| 9 | Μικρό στεγανοποιητικό υλικό |
| 10 | Στεγανοποιητικό υλικό |
| 11 | Εγχειρίδιο εγκατάστασης και λειτουργίας |

Προαιρετικά παρελκόμενα

- Υπάρχουν δύο τύποι τηλεχειριστηρίων: Ενσύρματοι και ασύρματοι. Επιλέξτε ένα τηλεχειριστήριο σύμφωνα με την απαίτηση του πελάτη και εγκαταστήστε το στην κατάλληλη θέση. Συμβουλευτείτε τους καταλόγους και τα τεχνικά έγγραφα για να επιλέξετε το κατάλληλο τηλεχειριστήριο.
- Για αυτήν την εσωτερική μονάδα, απαιτείται επίσης ένα διακοσμητικό πάνελ.

Για τα παρακάτω είδη, προσέξτε ιδιαίτερα κατά την κατασκευή και ελέγξτε τα μόλις τελειώσει η εγκατάσταση

✓ και τσεκάρετέ τα μόλις ολοκληρωθεί η εγκατάσταση	
<input type="checkbox"/>	Στερεώθηκε γερά η εσωτερική μονάδα; Η μονάδα μπορεί να πέσει, να προκαλεί δονήσεις ή θόρυβο.
<input type="checkbox"/>	Τελείωσε η δοκιμή διαρροών αερίου; Μπορεί να προκαλέσει ανεπαρκή ψύξη.
<input type="checkbox"/>	Μονώθηκε πλήρως η μονάδα; Μπορεί να στάξει συμπύκνωμα νερού.
<input type="checkbox"/>	Ρέει ομαλά η αποστράγγιση; Μπορεί να στάξει συμπύκνωμα νερού.
<input type="checkbox"/>	Αντιστοιχεί η τάση ηλεκτρικής παροχής με αυτή που φαίνεται στην πινακίδα ονόματος. Η μονάδα μπορεί να παρουσιάσει βλάβες ή να καούν εξαρτήματα.
<input type="checkbox"/>	Είναι σωστές οι καλωδιώσεις και οι σωληνώσεις; Η μονάδα μπορεί να παρουσιάσει βλάβες ή να καούν εξαρτήματα.
<input type="checkbox"/>	Εχει γειωθεί σωστά η μονάδα; Κίνδυνος για ηλεκτρικές διαρροές.
<input type="checkbox"/>	Είναι το μέγεθος καλωδιώσεων σύμφωνα προς τις προδιαγραφές; Η μονάδα μπορεί να παρουσιάσει βλάβες ή να καούν εξαρτήματα.
<input type="checkbox"/>	Εμποδίζει κάτι την έξοδο ή την είσοδο του αέρα στην εσωτερική ή την εξωτερική μονάδα; Μπορεί να προκαλέσει ανεπαρκή ψύξη.
<input type="checkbox"/>	Σημειώσατε το μήκος σωληνώσεων ψυκτικού και τη συμπληρωματική πλήρωση ψυκτικού; Η ποσότητα ψυκτικού στο σύστημα δεν είναι ευκρινής.

Σημειώσεις για τον τεχνικό εγκατάστασης

- Μελετήστε προσεκτικά αυτό το εγχειρίδιο για να εξασφαλίσετε σωστή εγκατάσταση. Μην ξεχάσετε να εξηγήσετε στον πελάτη πώς να χρησιμοποιεί σωστά το σύστημα, δείχνοντάς του παράλληλα το εγχειρίδιο χρήσης που εσωκλείεται.
- Εξηγήστε στον πελάτη ποιο σύστημα έχει εγκατασταθεί στον τόπο εγκατάστασης. Μην ξεχάσετε να συμπληρώσετε τις προδιαγραφές εγκατάστασης στο κεφάλαιο "Τι πρέπει να κάνετε πριν από τη λειτουργία" του εγχειριδίου λειτουργίας της εξωτερικής μονάδας.

Επιλογή της θέσης εγκατάστασης

Όταν οι συνθήκες στη οροφή υπερβαίνουν τους 30°C και η σχετική υγρασία το 80%, ή όταν εισάγεται φρέσκος αέρας στην οροφή, απαιτείται η τοποθέτηση πρόσθετης μόνωσης (ελάχιστο πάχος 10 mm, αφρώδες πολυαιθυλένιο).

Για αυτήν τη μονάδα μπορείτε να επιλέξετε διαφορετικές κατευθύνσεις ροής αέρα. Είναι απαραίτητο να αγοράσετε ένα προαιρετικό κιτ φραγής για την εξαγωγή του αέρα προς 2 ή 3 κατευθύνσεις.

1 Επιλέξτε μία θέση εγκατάστασης όπου τηρούνται οι παρακάτω προϋποθέσεις και την οποία έχει εγκρίνει ο πελάτης.

- Εκεί όπου εξασφαλίζεται βέλτιστη κυκλοφορία του αέρα.
- Εκεί όπου τίποτα δεν εμποδίζει την κυκλοφορία του αέρα.
- Εκεί όπου επιτρέπεται σωστή αποστράγγιση της συμπυκνωμένης υγρασίας.
- Εκεί όπου η ψευδοροφή δεν παρουσιάζει αισθητή κλίση.
- Εκεί όπου εξασφαλίζεται επαρκής κενός χώρος για την εγκατάσταση και για λόγους συντήρησης.
- Εκεί όπου επιτρέπεται η σύνδεση με σωληνώσεις της εσωτερικής με την εξωτερική μονάδα, εντός της επιτρεπτής απόστασης. (Συμβουλευτείτε το εγχειρίδιο εγκατάστασης της εξωτερικής μονάδας).
- Διατηρείστε την εσωτερική και την εξωτερική μονάδα, το καλώδιο τροφοδοσίας ρεύματος και την καλωδίωση μετάδοσης τουλάχιστον 1 μέτρο μακριά από συσκευές τηλεόρασης και δέκτες ραδιόφωνου. Αυτό γίνεται για να αποφύγετε την παραμόρφωση της εικόνας και τη δημιουργία στατικού θορύβου σ' αυτές τις συσκευές. (Ανάλογα με τις συνθήκες με τις οποίες δημιουργούνται τα ηλεκτρικά κύματα, μπορεί να προκαλείται θόρυβος ακόμα και σε αποστάσεις ενός μέτρου.)

2 Ύψος οροφής

Εγκαταστήστε αυτή τη μονάδα σε σημείο όπου το ύψος του κάτω πίνακα είναι μεγαλύτερο από 2,5 μ, έτσι ώστε να μην μπορεί να το αγγίξει εύκολα ο χρήστης.

3 Κατευθύνσεις ροής αέρα

Επιλέξτε τις κατευθύνσεις ροής του αέρα που ταιριάζουν καλύτερα στο δωμάτιο και στο σημείο της εγκατάστασης. (Για εκροή του αέρα σε 2 ή 3 κατευθύνσεις, είναι απαραίτητο να γίνουν ρυθμίσεις στο χώρο εγκατάστασης μέσω του τηλεχειριστηρίου και να κλείσει η έξοδος(οι) αέρα. Συμβουλευτείτε το εγχειρίδιο εγκατάστασης και το κεφάλαιο "Ρύθμιση στο χώρο εγκατάστασης" στη σελίδα 7. (Δείτε την εικόνα 2) (↑ : κατεύθυνση ροής αέρα)

- 1 Εκροή αέρα σε 4 κατευθύνσεις
- 2 Εκροή αέρα σε 3 κατευθύνσεις
- 3 Εκροή αέρα σε 2 κατευθύνσεις

4 Χρησιμοποιήστε μπουλόνια ανάρτησης (στριφόνια) για την εγκατάσταση. Βεβαιωθείτε ότι η οροφή είναι αρκετά ανθεκτική για να αντέξει το βάρος της εσωτερικής μονάδας. Αν υπάρχει κάποιος κίνδυνος, ενισχύστε την οροφή προτού εγκαταστήσετε την μονάδα.

(Η κλίση της εγκατάστασης σημειώνεται πάνω στο χάρτινο σχέδιο για την εγκατάσταση. Συμβουλευτείτε το και ελέγξτε τα σημεία που χρειάζονται ενίσχυση.)

Χώρος που απαιτείται για την εγκατάσταση **εικόνα 6** (↑ : κατεύθυνση ροής αέρα)

- 1 Είσοδος αέρα
- 2 Έξοδος αέρα

ΣΗΜΕΙΩΣΗ



Αφήνετε απόσταση 200 mm ή περισσότερο όπου σημειώνεται με *, στις πλευρές όπου η έξοδος αέρα είναι κλειστή.

Προετοιμασίες πριν από την εγκατάσταση

1 Σχέση ανοίγματος οροφής προς τη θέση της μονάδας και των μπουλονιών ανάρτησης. (Δείτε την εικόνα 7)

- 1 Διαστάσεις του διακοσμητικού πίνακα
- 2 Διαστάσεις του ανοίγματος οροφής
- 3 Διαστάσεις της εσωτερικής μονάδας
- 4 Διαστάσεις κλίσης μπουλονιού ανάρτησης
- 5 Σωλήνωση ψυκτικού
- 6 Μπουλόني ανάρτησης (x4)
- 7 Ψευδοροφή
- 8 Βραχίονας ανάρτησης

ΣΗΜΕΙΩΣΗ



Η εγκατάσταση είναι δυνατή με διάσταση ανοίγματος οροφής 660 χλστ (σημειώνεται με *). Ωστόσο, για να έχετε διάσταση επικάλυψης οροφής και πίνακα 20 χλστ, η απόσταση ανάμεσα στην οροφή και τη μονάδα πρέπει να είναι 45 χλστ ή λιγότερο. Εάν η απόσταση ανάμεσα στην οροφή και τη μονάδα είναι μεγαλύτερη από 45 χλστ, τοποθετήστε το στεγανοποιητικό υλικό στο σημείο το οποίο σημειώνεται με ■ ή καλύψτε ξανά την οροφή.

(Δείτε την εικόνα 3)

- 1 Στεγανοποιητικό υλικό
- 2 Ψευδοροφή

2 Δημιουργήστε το άνοιγμα στην οροφή που είναι απαραίτητο για την εγκατάσταση, αν χρειάζεται. (Για υπάρχουσες οροφές)

- Συμβουλευτείτε το χάρτινο σχέδιο για την εγκατάσταση για τις διαστάσεις του ανοίγματος της οροφής.
- Δημιουργήστε το άνοιγμα στην οροφή που είναι απαραίτητο για την εγκατάσταση. Από την πλευρά του ανοίγματος στην έξοδο του περιβλήματος, περάστε τις σωληνώσεις ψυκτικού και αποστράγγισης και την καλωδίωση για το τηλεχειριστήριο (δεν είναι απαραίτητο για τον ασύρματο τύπο). Συμβουλευτείτε τα κεφάλαια για σωληνώσεις ή καλωδιώσεις.
- Αφού ανοίξετε το άνοιγμα στην οροφή, ίσως να είναι απαραίτητο να ενισχύσετε τις δοκούς της οροφής για να διατηρήσετε την οροφή επίπεδη και να αποφύγετε κραδασμούς. Συμβουλευτείτε τον πολιτικό μηχανικό για λεπτομέρειες.

3 Τοποθετήστε τα μπουλόνια ανάρτησης. (Χρησιμοποιήστε μπουλόνια μεγέθους M8~M10)

Χρησιμοποιήστε αγκύρια στις υπάρχουσες οροφές, και τη χωνευτή παρεμβολή, χωνευτά αγκύρια ή άλλα εξαρτήματα του εμπορίου στις νέες οροφές για να ενισχύσετε την οροφή ώστε να στηρίζει το βάρος της μονάδας. Ρυθμίστε το διάκενο από την οροφή προτού προχωρήσετε παρακάτω. Παράδειγμα εγκατάστασης (Δείτε την εικόνα 4)

- 1 Πλάκα οροφής
- 2 Αγκύριο
- 3 Μακρύ παξιμάδι ή περιστρεφόμενο κομβίο
- 4 Μπουλόني ανάρτησης
- 5 Ψευδοροφή

ΣΗΜΕΙΩΣΗ



- Προμηθευτείτε τα παραπάνω εξαρτήματα από το εμπόριο.
- Για εγκατάσταση διαφορετική από τη συνηθισμένη, απευθυνθείτε στον αντιπρόσωπο της Daikin για λεπτομέρειες.

Εγκατάσταση της εσωτερικής μονάδας

Για την εγκατάσταση προαιρετικών παρελκόμενων (εκτός από το διακοσμητικό πάνελ), διαβάστε επίσης το εγχειρίδιο εγκατάστασης των προαιρετικών παρελκόμενων. Ανάλογα με τις συνθήκες στο χώρο εγκατάστασης, μπορεί να είναι πιο εύκολη η εγκατάσταση προαιρετικών παρελκόμενων όταν γίνει πριν από την εγκατάσταση της εσωτερικής μονάδας. Όμως, για υπάρχουσες οροφές, εγκαταστήστε το κιτ εξαρτημάτων εισόδου καθαρού αέρα και την διακλάδωση του αεραγωγού προτού εγκαταστήσετε τη μονάδα.

1 Εγκαταστήστε προσωρινά την εσωτερική μονάδα.

- Συνδέστε το βραχίονα ανάρτησης στο μπουλόني ανάρτησης. Φροντίστε να τον εφαρμόσετε στερεά χρησιμοποιώντας παξιμάδι και ροδέλα από την επάνω και κάτω πλευρά του βραχίονα ανάρτησης.
- Στερέωση του βραχίονα ανάρτησης (Δείτε την εικόνα 5)

- 1 Παξιμάδι (τοπική προμήθεια)
- 2 Βραχίονας ανάρτησης
- 3 Ροδέλα (παρέχεται με τη μονάδα)
- 4 Σφίξτε (διπλό παξιμάδι)

2 Στερεώστε το χάρτινο σχέδιο για την εγκατάσταση. (Μόνο για καινούριες οροφές)

- Το χάρτινο σχέδιο για την εγκατάσταση αντιστοιχεί στις μετρήσεις του ανοίγματος της οροφής. Συμβουλευτείτε τον πολιτικό μηχανικό για λεπτομέρειες.
- Το κέντρο του ανοίγματος της οροφής σημειώνεται στο χαρτί του σχεδίου εγκατάστασης. Το κέντρο της μονάδας σημειώνεται στο χαρτί του σχεδίου εγκατάστασης.
- Αφού αφαιρέσετε το υλικό συσκευασίας από το χάρτινο σχέδιο εγκατάστασης, προσαρμόστε το χάρτινο σχέδιο στη μονάδα με τις παρεχόμενες βίδες, όπως φαίνεται στην εικόνα 8.

- 1 Χάρτινο σχέδιο για την εγκατάσταση (παρέχεται με τη μονάδα)
- 2 Βίδες (παρέχεται με τη μονάδα)

3 Ρυθμίστε τη μονάδα στη σωστή θέση για εγκατάσταση.

(Συμβουλευτείτε το κεφάλαιο "Προετοιμασίες πριν από την εγκατάσταση" στη σελίδα 3.)

4 Βεβαιωθείτε ότι η μονάδα βρίσκεται σε οριζόντια θέση.

- Μην εγκαθιστάτε τη μονάδα υπό κλίση. Η εσωτερική μονάδα είναι εξοπλισμένη με μία ενσωματωμένη αντλία αποστράγγισης και διακόπτη με πλωτήρα. (Αν η μονάδα βρίσκεται υπό κλίση αντίθετα προς τη ροή συμπυκνώματος, τότε ο διακόπτης με πλωτήρα μπορεί να μη λειτουργεί σωστά και να προκαλέσει στάξιμο νερού).
- Βεβαιωθείτε ότι η μονάδα είναι ευθυγραμμισμένη στις τέσσερις γωνίες με ένα αλφάδι ή με ένα σωλήνα βινύλιου γεμάτο νερό όπως φαίνεται στην εικόνα 9.

- 1 Αλφάδι
- 2 Σωλήνας βινύλιου

5 Αφαιρέστε το χάρτινο σχέδιο για την εγκατάσταση. (Μόνο σε καινούριες οροφές)

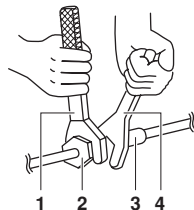
Σωληνώσεις ψυκτικού



Όλες οι σωληνώσεις, στον τόπο της εγκατάστασης, θα πρέπει να παρέχονται από αδειούχο ψυκτικό σύμφωνα με τους ισχύοντες τοπικούς και εθνικούς κώδικες νομοθεσίας.

- Για τις σωληνώσεις ψυκτικού της εξωτερικής μονάδας, βλέπε το εγχειρίδιο εγκατάστασης που συνοδεύει την εξωτερική μονάδα.
- Ολοκληρώστε όλες τις εργασίες θερμομόνωσης και στις δύο πλευρές της σωληνώσης αερίου και της σωληνώσης υγρού. Διαφορετικά, μερικές φορές αυτό μπορεί να έχει σαν αποτέλεσμα διαρροή νερού. (Όταν χρησιμοποιείτε μια αντλία θερμότητας, η θερμοκρασία του αγωγού αερίου μπορεί να φτάσει περίπου στους 120°C. Χρησιμοποιήστε μόνωση που να είναι αρκετά ανθεκτική.)
- Επίσης, σε περιπτώσεις κατά τις οποίες η θερμοκρασία και η υγρασία των τμημάτων της σωληνώσης ψυκτικού μέσου μπορεί να ξεπεράσει τους 30°C ή RH 80% αντίστοιχα, ενισχύστε τη μόνωση του ψυκτικού (τουλάχιστον 20 χλστ πάχος). Ενδέχεται να εμφανιστεί υγρασία στην επιφάνεια του μονωτικού υλικού.
- Πριν τοποθετήσετε τους σωλήνες, ελέγξτε ποιος τύπος ψυκτικού χρησιμοποιείται.
- Χρησιμοποιήστε έναν κόφτη σωλήνων και εκχειλωμένο άκρο κατάλληλο για το χρησιμοποιούμενο ψυκτικό.
- Επαλείψτε λάδι αιθέρα ή εστέρα γύρω από τα τμήματα ρακόρ πριν από τη σύνδεση.
- Για την πρόληψη της διείσδυσης σκόνης, υγρασίας ή άλλων υλικών στο σωλήνα, κλείστε το άκρο ή καλύψτε το με ταινία.
- Χρησιμοποιήστε χαλκοσωλήνες χωρίς ραφές (ISO 1337).
- Η εξωτερική μονάδα είναι πληρωμένη με ψυκτικό.
- Βεβαιωθείτε ότι χρησιμοποιείτε ταυτόχρονα κλειδί και ροπόκλειδο, κατά τη σύνδεση και αποσύνδεση των σωλήνων από/προς τη μονάδα.

- 1 Ροπόκλειδο
- 2 Ρακόρ εκχειλωσης
- 3 Ενωση σωληνώσης
- 4 Κλειδί



- Μην προσθέτετε τίποτε άλλο εκτός από το προδιαγραφόμενο ψυκτικό, όπως αέρα, κλπ..., στο εσωτερικό του ψυκτικού κυκλώματος.
- Συμβουλευτείτε τον παρακάτω πίνακα για τις διαστάσεις των ρακόρ εκχειλωσης και της κατάλληλης ροπής σύσφιξης. (Αν σφίξετε το ρακόρ υπερβολικά, μπορεί να καταστρέψετε την εκχειλωση και να προκληθούν διαρροές.)

Μέγεθος σωλήνα	Ροπή σύσφιξης	Διαστάσεις διευρυνμένου στομίου A (χιλ.)	Σχήμα διευρυνμένου-στομίου
Ø6,4	14,2~17,2 N•m (144~176 kgf•cm)	8,7~9,1	
Ø9,5	32,7~39,9 N•m (333~407 kgf•cm)	12,8~13,2	
Ø12,7	49,5~60,3 N•m (504~616 kgf•cm)	16,2~16,6	

ΣΗΜΕΙΩΣΗ Δεν συνιστάται παρά μόνο σε περίπτωση ανάγκης.



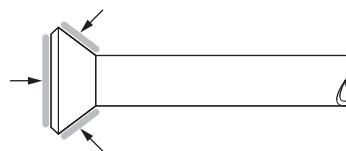
Πρέπει να χρησιμοποιήσετε ένα ρακόρ εκχειλωσης αλλά αν πρέπει να εγκαταστήσετε τη μονάδα χωρίς ροπόκλειδο, μπορείτε να ακολουθήσετε τη μέθοδο εγκατάστασης που αναφέρεται παρακάτω.

Αφού ολοκληρωθεί η εργασία, βεβαιωθείτε ότι δεν υπάρχει διαρροή αερίου.

Όταν εξακολουθείτε να σφίξετε το ρακόρ εκχειλωσης με το κλειδί, υπάρχει ένα σημείο που η ροπή σύσφιξης ξαφνικά αυξάνεται. Από αυτή τη θέση, σφίξτε το ρακόρ εκχειλωσης στη γωνία που φαίνεται παρακάτω:

Μέγεθος σωλήνα	Γωνία περαιτέρω σφίξιματος	Συνιστώμενο μήκος εργαλείου
Ø6,4	60~90°	±150 mm
Ø9,5	60~90°	±200 mm
Ø12,7	30~60°	±250 mm

- Όταν συνδέετε το παξιμάδι του ρακόρ, επαλείψτε το εσωτερικό και το εξωτερικό μέρος του ρακόρ με λάδι αιθέρα ή λάδι εστέρα και αρχικά σφίξτε με το χέρι κατά 3 ή 4 περιστροφές πριν να σφίξετε δυνατά.



- Ελέγξτε το συνδετήρα του σωλήνα για διαρροές αερίου. (εικόνα 10)

- 1 Σωλήνας υγρού
- 2 Σωλήνας αερίου
- 3 Μόνωση για συνδετικά εξαρτήματα της γραμμής υγρού (παρέχεται με τη μονάδα)
- 4 Μόνωση για συνδετικά εξαρτήματα της γραμμής υγρού (παρέχεται με τη μονάδα)
- 5 Σφιγκτήρες (χρησιμοποιήστε 2 σφιγκτήρες ανά μόνωση)
- 6 Μικρό στεγανοποιητικό υλικό (παρέχεται με τη μονάδα)

- Τυλίξτε το στεγανοποιητικό υλικό μόνο γύρω από τη μόνωση των συνδέσεων του πλαινίου αγωγού αερίων.

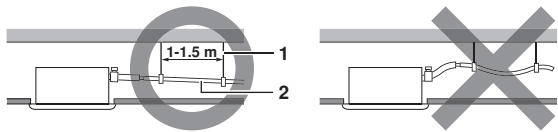


Βεβαιωθείτε ότι έχετε μονώσει όλες τις σωληνώσεις της εγκατάστασης σε όλο το μήκος μέσα στη μονάδα. Εκτεθειμένοι αγωγοί μπορεί να προκαλέσουν εξιδρωση ή εγκαύματα σε περίπτωση που τους αγγίξετε.

- Εάν το ψυκτικό υγρό διαρρεύσει κατά τη διάρκεια των εργασιών, εξαερίστε το χώρο. Εάν το ψυκτικό αέριο εκτεθεί σε φλόγα, παράγει ένα τοξικό αέριο.
- Τέλος βεβαιωθείτε ότι δεν υπάρχει διαρροή ψυκτικού αερίου. Ένα τοξικό αέριο μπορεί να απελευθερωθεί από τη διαρροή του ψυκτικού αερίου μέσα στο δωμάτιο και να εκτεθεί σε φλόγα από ένα αερόθερμο, μία ηλεκτρική κουζίνα, κλπ...

Σωληνώσεις αποστράγγισης

Συνδέστε το σωλήνα αποστράγγισης όπως φαίνεται στο σχήμα και πάρτε μέτρα κατά της δημιουργίας συμπυκνώματος. Ακατάλληλη σύνδεση σωληνώσεων μπορεί να προκαλέσει διαρροές και κατά συνέπεια να βρέξει τα έπιπλα και τα αντικείμενα του χώρου.

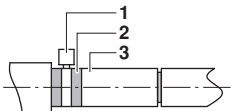


- 1 Μπάρα ανάρτησης
- 2 Κλίση $\geq 1/100$

1 Εγκαταστήστε τους σωλήνες αποστράγγισης.

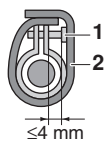
- Διατηρήστε τους σωλήνες όσο το δυνατόν πιο κοντούς και με κλίση προς τα κάτω έτσι ώστε ο αέρας να μην παραμείνει παγιδευμένος στο εσωτερικό του σωλήνα.
- Διατηρείτε το μέγεθος του σωλήνα ίσο ή μεγαλύτερο από αυτό των σωληνών σύνδεσης (σωλήνας PVC, ονομαστική διάμετρος 20 χλστ, εξωτερική διάμετρος 26 χλστ).
- Εισάγετε το σωλήνα εκκένωσης στην υποδοχή εκκένωσης μέχρι τη βάση, και σφίξτε καλά το σφιγκτήρα με ένα κομμάτι γκρι ταινίας.
- Σφίξτε τον σφιγκτήρα μέχρι η κεφαλή της βίδας να απέχει λιγότερο από 4 χλστ από το σωλήνα.

- 1 Μεταλλικός σφιγκτήρας (παρέχεται με τη μονάδα)
- 2 Γκρι ταινία (τοπική προμήθεια)
- 3 Σωλήνας εκκένωσης (παρέχεται με τη μονάδα)



- Μονώστε το σωλήνα εκροής που βρίσκεται στο εσωτερικό του κτιρίου.
- Αν δεν μπορείτε να δώσετε αρκετή κλίση στο σωλήνα εκκένωσης, πραγματοποιήστε τη σωλήνωση ανυψωμένης εκκένωσης (άντλησης) (τοπική προμήθεια).
- Βεβαιωθείτε ότι έχουν γίνει όλες οι εργασίες θερμομόνωσης στα ακόλουθα 2 σημεία προκειμένου να αποφευχθούν οι όποιες πιθανές διαρροές νερού λόγω της συγκέντρωσης υγρασίας.
 - Εσωτερικός σωλήνας εκκένωσης
 - Υποδοχή εκκένωσης
- Τυλίξτε το στεγανοποιητικό υλικό πάνω από το σφιγκτήρα και το σωλήνα εκκένωσης για να μονώσετε.

- 1 Μεταλλικός σφιγκτήρας (παρέχεται με τη μονάδα)
- 2 Μεγάλο στεγανοποιητικό υλικό (παρέχεται με τη μονάδα)



ΠΩΣ ΝΑ ΠΡΑΓΜΑΤΟΠΟΙΗΣΕΤΕ ΤΙΣ ΣΩΛΗΝΩΣΕΙΣ (Δείτε την εικόνα 14)

- 1 Πλάκα οροφής
- 2 Βραχίονας ανάρτησης
- 3 Σωλήνας ανύψωσης εκκένωσης
- 4 Τμήμα ανύψωσης
- 5 Σωλήνας αποστράγγισης (παρέχεται με τη μονάδα)
- 6 Μεταλλικός σφιγκτήρας (παρέχεται με τη μονάδα)

ΠΡΟΦΥΛΑΞΕΙΣ

- Τοποθετήστε τους σωλήνες ανύψωσης αποστράγγισης σε ύψος μικρότερο από 545 mm.
- Τοποθετήστε τους σωλήνες ανύψωσης αποστράγγισης σε ορθή γωνία ως προς την εσωτερική μονάδα και όχι περισσότερο από 300 mm από τη μονάδα.

ΣΗΜΕΙΩΣΗ



- Η κλίση του συνδεδεμένου σωλήνα αποστράγγισης πρέπει να είναι 75 mm ή μικρότερη έτσι ώστε η υποδοχή αποστράγγισης να μην υφίσταται επιπρόσθετη πίεση.
- Για να εξασφαλίσετε κλίση προς τα κάτω 1:100, τοποθετήστε μπάρες ανάρτησης κάθε 1 με 1,5 μέτρα.
- Αν ενοποιήσετε πολλούς σωλήνες αποστράγγισης, τοποθετήστε τους σωλήνες όπως φαίνεται στην εικόνα 11. Επιλέξτε συγκλίνοντες σωλήνες αποστράγγισης, με κατάλληλο μέγεθος για την χωρητικότητα λειτουργίας της μονάδας.

- 1 Σύνδεσμος διατομής "T" για συγκλίνοντες σωλήνες αποστράγγισης

1 Όταν ολοκληρωθούν οι εργασίες σωληνώσεων, βεβαιωθείτε ότι η αποστράγγιση ρέει ομαλά.

- Ανοίξτε το καπάκι εισόδου νερού, προσθέστε σταδιακά περίπου 2 λίτρα νερού και ελέγξτε τη ροή της αποστράγγισης.

Μέθοδος προσθήκης νερού: εικόνα 12

- 1 Σωλήνας εκροής
- 2 Εξοδος εκκένωσης για συντήρηση με ελαστική τάπα. Χρησιμοποιήστε αυτή την έξοδο για να αποστραγγίσετε νερό από τη λεκάνη εκκένωσης.
- 3 Πλαστικό δοχείο για τη ροή



- Συνδέσεις σωληνώσεων εκκένωσης
Μην συνδέετε τη σωλήνωση εκκένωσης απευθείας με τους σωλήνες αποχέτευσης που μυρίζουν αμμωνία. Η αμμωνία της αποχέτευσης μπορεί να περάσει στην εσωτερική μονάδα μέσα από τους σωλήνες εκκένωσης και να προκαλέσει οξείδωση του εναλλάκτη θερμότητας.
- Λάβετε υπόψιν σας ότι εάν συσσωρευτεί νερό στο σωλήνα εκκένωσης, ο σωλήνας θα φράξει.

ΟΤΑΝ ΤΕΛΕΙΩΣΟΥΝ ΟΙ ΕΡΓΑΣΙΕΣ ΗΛΕΚΤΡΙΚΩΝ ΚΑΛΩΔΙΩΣΕΩΝ

Ελέγξτε τη ροή της αποστράγγισης κατά τη διάρκεια της λειτουργίας ΨΥΞΗΣ, όπως εξηγείται στο κεφάλαιο "Δοκιμαστική λειτουργία" στη σελίδα 8.

ΟΤΑΝ ΔΕΝ ΕΧΟΥΝ ΤΕΛΕΙΩΣΕΙ ΟΙ ΕΡΓΑΣΙΕΣ ΗΛΕΚΤΡΙΚΩΝ ΚΑΛΩΔΙΩΣΕΩΝ

- Αφαιρέστε το καπάκι του ηλεκτρικού πίνακα και συνδέστε την ηλεκτρική τροφοδοσία στους ακροδέκτες. Δείτε την εικόνα 17.

- 1 Καπάκι ηλεκτρικού πίνακα
- 2 Αφαιρέστε το καπάκι του ηλεκτρικού πίνακα (αφαιρέστε 2 βίδες)
- 3 Τερματική πλακέτα ηλεκτρικής τροφοδοσίας
- 4 ΜΗΝ ΣΥΝΔΕΕΤΕ
Η αντλία αποστράγγισης δε θα λειτουργήσει στην περίπτωση αυτή.

- Αφού βεβαιωθείτε ότι η αποστράγγιση λειτουργεί, σβήστε τη μονάδα και αποσυνδέστε τη μονοφασική ηλεκτρική τροφοδοσία.

- Σημειώστε επίσης ότι ο ανεμιστήρας αρχίζει να περιστρέφεται.

- Τοποθετήστε το καπάκι του ηλεκτρικού πίνακα στη θέση που ήταν πριν.

Ηλεκτρική καλωδίωση

Γενικές οδηγίες

- Όλα τα εξαρτήματα και υλικά τοπικής προμήθειας, καθώς και οι ηλεκτρολογικές εργασίες πρέπει να συμμορφώνονται με τους τοπικούς κώδικες.
- Χρησιμοποιείτε μόνο σύρμα χαλκού.
- Ακολουθήστε το "Καλωδιακό διάγραμμα" που παρέχεται με το σώμα της μονάδας για να συνδέσετε την εξωτερική μονάδα, τις εσωτερικές μονάδες και το τηλεχειριστήριο. Για λεπτομέρειες πάνω στη σύνδεση του τηλεχειριστηρίου, συμβουλευτείτε το "Εγχειρίδιο εγκατάστασης του τηλεχειριστηρίου".
- Όλες οι καλωδιώσεις πρέπει να εκτελούνται από ένα αδειούχο ηλεκτρολόγο.
- Πρέπει να τοποθετηθεί ένας διακόπτης που θα κλείνει την παροχή σε όλο το ηλεκτρικό κύκλωμα.
- Σημειώστε ότι η λειτουργία θα ξεκινήσει αυτόματα εάν η ηλεκτρική τροφοδοσία διακοπεί και επανασυνδεθεί και πάλι.
- Συμβουλευτείτε τις οδηγίες εγκατάστασης που παρέχονται με την εξωτερική μονάδα για το μέγεθος καλωδίου της ηλεκτρικής τροφοδοσίας που συνδέεται με την εξωτερική μονάδα, τη χωρητικότητα του διακόπτη κυκλώματος, το διακόπτη και τις οδηγίες καλωδίωσης.
- Βεβαιωθείτε ότι το κλιματιστικό είναι γειωμένο.
- Μην συνδέετε το καλώδιο γείωσης σε σωλήνες αερίου, νερού, αλεξικέραυνα, ή τηλεφωνικά καλώδια γείωσης.
 - Σωλήνες αερίου: μπορεί να προκληθούν εκρήξεις ή και φωτιά εάν υπάρχει διαρροή αερίου.
 - Σωλήνες νερού: δεν είναι δυνατό το φαινόμενο γείωσης εάν χρησιμοποιείται σκληρή σωλήνωση από βινύλιο.
 - Τα τηλεφωνικά καλώδια γείωσης ή αλεξικέραυνα: μπορεί να προκαλέσουν αφύσικα υψηλό ηλεκτρικό φορτίο στη γείωση κατά τη διάρκεια καταιγίδας με κεραυνούς.

Ηλεκτρικά χαρακτηριστικά

ΣΗΜΕΙΩΣΗ Για λεπτομέρειες, συμβουλευτείτε τα "Ηλεκτρικά δεδομένα".



Προδιαγραφές για ασφάλειες και σύρμα τοπικής προμήθειας

Καλώδιο	Μέγεθος (χλστ ²)	Μήκος	
Μεταξύ των εσωτερικών μονάδων	H05VV-U4G ⁽¹⁾ ⁽²⁾	2,5	—
Τηλεχειριστήριο Μονάδας	Καλώδια με επένδυση βινυλίου ή κοινά καλώδια (2 σύρματα) ⁽³⁾	0,75-1,25	Μέγ. 500 μέτρα ⁽⁴⁾
Καλωδίωση στην τερματική γείωση	Το καλώδιο γείωσης ανταποκρίνεται στους τοπικούς κανονισμούς	2,0	—

(1) Ο πίνακας αφορά την περίπτωση κατά την οποία χρησιμοποιείται σωλήνας αγωγού. Αν δεν υπάρχει προστασία, χρησιμοποιήστε H07RN-F.

(2) Τοποθετήστε καλωδίωση μετάδοσης μεταξύ των εσωτερικών και των εξωτερικών μονάδων διαμέσου σωληνωτού καναλιού ώστε να μην υπάρξει κίνδυνος από εξωτερικές φθορές, και περάστε το κανάλι μέσα από τον τοίχο μαζί με τις σωληνώσεις του ψυκτικού.

(3) Καλώδια με επένδυση βινυλίου ή κοινά καλώδια (ηλεκτρικά μονωμένο πάχος: τουλάχιστον 1 χλστ)

(4) Το μήκος αυτό θα είναι το συνολικό μήκος που εκτείνεται σε ολόκληρο το σύστημα ομαδικού ελέγχου.

Παράδειγμα καλωδίωσης και πως να ρυθμίσετε το τηλεχειριστήριο

Πώς να συνδέσετε τις καλωδιώσεις (Δείτε την εικόνα 22)

- Καλωδίωση τηλεχειριστηρίου
- Καλωδίωση μεταξύ των μονάδων
- Πώς να συνδέσετε το τερματικό μπλοκ ηλεκτρικής τροφοδοσίας (4P) με το καλώδιο γείωσης
- Πώς να τοποθετήσετε το στεγανοποιητικό υλικό
 - Κάλυμμα του πίνακα ελέγχου
 - Ετικέτα διαγράμματος καλωδίωσης (στο πίσω μέρος του καλύμματος του πίνακα ελέγχου)
 - Καλώδιο τηλεχειριστηρίου (Γειώστε το περίβλημα του θωρακισμένου καλωδίου).
 - Τερματικό μπλοκ τηλεχειριστηρίου (6P)
 - Καλωδίωση μεταξύ των μονάδων
 - Τερματική πλακέτα ηλεκτρικής τροφοδοσίας
 - Μεγάλος σφικτήρας (τοπική προμήθεια)
 - Μικρός σφικτήρας (τοπική προμήθεια)
 - Υλικό σφικτήρα
 - Εξωτερική μονάδα
 - Εσωτερική μονάδα
 - Στεγανοποιητικό υλικό (παρέχεται με τη μονάδα)
 - Εξωτερική καλωδίωση
 - Εξωτερική
 - Εσωτερική

- Καλωδίωση μεταξύ των μονάδων και του καλωδίου γείωσης Αφαιρέστε το κάλυμμα του πίνακα ελέγχου και συνδέστε τα καλώδια με τους ίδιους αριθμούς στο τερματικό μπλοκ ηλεκτρικής τροφοδοσίας (4P). (Δείτε C). Και συνδέστε το καλώδιο γείωσης στο τερματικό μπλοκ. Αφού κάνετε αυτό, τραβήξτε μέσα τα καλώδια από το άνοιγμα και στερεώστε τα καλά χρησιμοποιώντας σφικτήρες του εμπορίου. (Δείτε B).
- Αφήστε χαλαρά τα καλώδια ανάμεσα στους σφικτήρες και το τερματικό μπλοκ ηλεκτρικής τροφοδοσίας. (Χρησιμοποιήστε την εικόνα ως οδηγό και αφήστε τουλάχιστον 80 χλστ για την αφαίρεση της επένδυσης.)
- Τραβήξτε τα καλώδια μέσα από το άνοιγμα και συνδέστε τα στο τερματικό μπλοκ του τηλεχειριστηρίου. (6P) (Δείτε A). (Χωρίς πολικότητα) Στερεώστε καλά το καλώδιο του τηλεχειριστηρίου χρησιμοποιώντας ένα σφικτήρα του εμπορίου.
- Αφήστε χαλαρά τα καλώδια ανάμεσα στους σφικτήρες και το τερματικό μπλοκ για το τηλεχειριστήριο.
- Μετά τη σύνδεση, τοποθετήστε το στεγανοποιητικό υλικό. (Δείτε D).
- Βεβαιωθείτε ότι τοποθετήσατε το στεγανοποιητικό υλικό προκειμένου να αποφύγετε αναρρόφηση νερού καθώς και τυχόν έντομα ή άλλα ζώδια. Διαφορετικά μπορεί να προκληθεί βραχυκύκλωμα στον πίνακα ελέγχου. (Δείτε D).

ΠΡΟΦΥΛΑΞΕΙΣ

1 Ακολουθήστε τις σημειώσεις που αναφέρονται παρακάτω όταν συνδέετε την τερματική πλακέτα ηλεκτρικής τροφοδοσίας.

- Μην συνδέετε καλώδια διαφορετικού μεγέθους στον ίδιο ακροδέκτη τροφοδοτικού. (Η χαλαρότητα των συνδέσεων μπορεί να προκαλέσει υπερθέρμανση.)
- Όταν συνδέετε καλώδια ίδιου μεγέθους, συνδέστε τα σύμφωνα με το σχήμα.



Χρησιμοποιήστε το προδιαγραφμένο ηλεκτρικό καλώδιο. Συνδέστε στερεά το καλώδιο στον ακροδέκτη. Ασφαλίστε το καλώδιο χωρίς να εφαρμόσετε υπερβολική δύναμη στον ακροδέκτη. (Ροπή σύσφιξης 1,31 N·m±10%)

2 Διατηρείτε τη συνολική ένταση των διασταυρούμενων καλωδιώσεων, μεταξύ των εσωτερικών μονάδων κάτω από τα 12 A. Διακλαδώστε τη γραμμή έξω από την τερματική πλακέτα της μονάδας σύμφωνα με τις προδιαγραφές ηλεκτρολογικού εξοπλισμού, όταν χρησιμοποιείτε δύο καλωδιώσεις τροφοδοσίας μεγέθους μεγαλύτερου από 2 mm². (Ø1,6)

Η διακλάδωση πρέπει να είναι μονωμένη για να παρέχει ίσο ή μεγαλύτερο βαθμό μόνωσης με την καλωδίωση ηλεκτρικής τροφοδοσίας.

- 3 Μην συνδέετε καλώδια διαφορετικού μεγέθους στον ίδιο ακροδέκτη γείωσης. Η χαλαρότητα στη σύνδεση μπορεί να μειώσει την προστασία.
- 4 Διατηρείτε την καλωδίωση μετάδοσης τουλάχιστον 50 χιλ μακριά από την καλωδίωση ηλεκτρικής τροφοδοσίας. Η μη συμμόρφωση με αυτή την οδηγία μπορεί να προκληθεί βλάβη λόγω του ηλεκτρικού θορύβου.
- 5 Για την καλωδίωση του τηλεχειριστηρίου συμβουλευτείτε το "Εγχειρίδιο εγκατάστασης του τηλεχειριστηρίου" που συνοδεύει το τηλεχειριστήριο.
- 6 Ποτέ μην συνδέετε την καλωδίωση ηλεκτρικής τροφοδοσίας στην τερματική πλακέτα για την καλωδίωση μετάδοσης. Ένα τέτοιο λάθος μπορεί να προκαλέσει βλάβη σε ολόκληρο το σύστημα.
- 7 Χρησιμοποιείτε μόνο τα προδιαγραφόμενα καλώδια και σφίξτε τα γερά στους ακροδέκτες. Βεβαιωθείτε ότι τα καλώδια δεν θα παρουσιάζουν εξωτερική πίεση στους ακροδέκτες. Διατηρείτε τις καλωδιώσεις με τάξη έτσι ώστε να μην εμποδίζουν άλλον εξοπλισμό όπως πχ. να πιέζουν το κάλυμμα συντήρησης και το ανοίξουν. Βεβαιωθείτε ότι το κάλυμμα κλείνει κανονικά. Ατελείς συνδέσεις μπορεί να προκαλέσουν υπερθέρμανση και στην χειρότερη περίπτωση ηλεκτροπληξία ή πυρκαγιά.

Παράδειγμα καλωδίωσης

Για την καλωδίωση εξωτερικής μονάδας, συμβουλευτείτε τις οδηγίες εγκατάστασης που παρέχονται με την εξωτερική μονάδα.

Επιβεβαιώστε τον τύπο του συστήματος.

- **Σύστημα ζεύγους ή πολλαπλό σύστημα:** 1 τηλεχειριστήριο ελέγχει 1 εσωτερική μονάδα (τυπικό σύστημα). (Δείτε την εικόνα 18)
- **Πολλαπλό σύστημα:** 1 με 4 εσωτερικές μονάδες που συνδέονται με 1 εξωτερική. Η εσωτερική μονάδα ελέγχεται με ένα τηλεχειριστήριο που είναι συνδεδεμένο με κάθε εσωτερική μονάδα. Ωστόσο, δεν μπορεί να γίνει ομαδικός έλεγχος. (Δείτε την εικόνα 19)

- **Ομαδικός έλεγχος:** 1 τηλεχειριστήριο ελέγχει μέχρι και 16 εσωτερικές μονάδες. (Όλες οι εσωτερικές μονάδες λειτουργούν σύμφωνα με το τηλεχειριστήριο). (Δείτε την εικόνα 20)
- **Έλεγχος 2 τηλεχειριστηρίων:** 2 τηλεχειριστήρια ελέγχουν 1 εσωτερική μονάδα. (Δείτε την εικόνα 21)

Σχήματα 18, 19, 20 και 21

- 1 Κύρια ηλεκτρική τροφοδοσία
- 2 Κεντρικός διακόπτης
- 3 Ασφάλεια
- 4 Εξωτερική μονάδα
- 5 Εσωτερική μονάδα
- 6 Τηλεχειριστήριο (Προαιρετικά παρελκόμενα)
- 7 Κεντρική εσωτερική μονάδα
- 8 Δευτερεύουσα εσωτερική μονάδα

ΣΗΜΕΙΩΣΗ



Δεν είναι απαραίτητο να προσδιορίσετε τη διεύθυνση της εσωτερικής μονάδας όταν χρησιμοποιείτε ομαδικό έλεγχο. Η διεύθυνση ρυθμίζεται αυτόματα όταν ενεργοποιηθεί η παροχή.

ΠΡΟΦΥΛΑΞΕΙΣ

- 1 Όλες οι καλωδιώσεις μετάδοσης εκτός από τα καλώδια του τηλεχειριστηρίου πρέπει να ταιριάζουν στο σύμβολο του ακροδέκτη.
- 2 Σε περίπτωση ομαδικού ελέγχου, καλωδίωση στην κεντρική μονάδα όταν συνδέετε με σύστημα ταυτόχρονης λειτουργίας. (Δεν είναι απαραίτητη η καλωδίωση στην υποτακτική μονάδα).
- 3 Για τηλεχειριστήριο ομαδικού ελέγχου, επιλέξατε το τηλεχειριστήριο που είναι κατάλληλο για την εσωτερική μονάδα και που παρέχει τις περισσότερες λειτουργίες (όπως το περιστρεφόμενο πτερύγιο που παρέχεται).
- 4 Μην γειώνετε τον εξοπλισμό σε σωληνώσεις φυσικού αερίου, σωληνώσεις νερού, αλεξικέραυνα ή σε γείωση τηλεφώνων. Ακατάλληλη γείωση μπορεί να προκαλέσει ηλεκτροπληξία.
- 5 Σε περίπτωση που χρησιμοποιηθεί ένα θωρακισμένο καλώδιο, συνδέστε το θωρακισμένο μέρος με το φ του τελικού μπλοκ του τηλεχειριστηρίου. (Επίσης, συνδέστε τη γείωση του τηλεχειριστηρίου σε ένα γειωμένο μεταλλικό μέρος.)

Ρύθμιση στο χώρο εγκατάστασης

Η ρύθμιση στο χώρο εγκατάστασης πρέπει να γίνεται από το τηλεχειριστήριο σύμφωνα με τις συνθήκες εγκατάστασης.

- Η ρύθμιση μπορεί να γίνει αλλάζοντας τον "Αριθμό Τρόπου Λειτουργίας", "ΠΡΩΤΟ ΚΩΔΙΚΟ Αρ." και του "ΔΕΥΤΕΡΟ ΚΩΔΙΚΟ Αρ.".
- Για τη ρύθμιση και τη λειτουργία, συμβουλευτείτε τη "Ρύθμιση στο χώρο εγκατάστασης" στο εγχειρίδιο εγκατάστασης του τηλεχειριστηρίου.

Ρύθμιση κατεύθυνσης εκροής αέρα

Για την αλλαγή κατεύθυνσης της εκροής αέρα (2 ή 3 κατευθύνσεις), συμβουλευτείτε το εγχειρίδιο του προαιρετικού πακέτου υλικού στεγανοποίησης. (ΔΕΥΤΕΡΟΣ ΚΩΔΙΚΟΣ Αρ. έχει ρυθμιστεί από το εργοστάσιο στο "01" για εκροή του αέρα σε 4 κατευθύνσεις.)

Ρυθμίσεις των πρόσθετων μονάδων

Για να ρυθμίσετε τις πρόσθετες επιλογές, δείτε τις οδηγίες εγκατάστασης που παρέχονται για τη μονάδα.

Ρύθμιση ένδειξης φίλτρου αέρα

Τα τηλεχειριστήρια είναι εξοπλισμένα με ενδείξεις φίλτρου αέρα σε οθόνη υγρών κρυστάλλων που εμφανίζουν τότε πρέπει να καθαριστούν τα φίλτρα αέρα.

Αλλάξτε το ΔΕΥΤΕΡΟ ΚΩΔΙΚΟ Αρ. ανάλογα με την ποσότητα βρωμιάς ή σκόνης στο δωμάτιο. (Ο ΔΕΥΤΕΡΟΣ ΚΩΔΙΚΟΣ Αρ. ρυθμίζεται από το εργοστάσιο στο "01" για μικρή μόλυνση του φίλτρου αέρα.)

Μόλυνση Φίλτρου Αέρα

Ρύθμιση	Διάστημα ένδειξης	Αρ. Τρόπου λειτουργίας	1ος κωδικός αρ.	2ος κωδικός αρ.
Μικρή	±2500 ώρες	10 (20)	0	01
Μεγάλη	±1250 ώρες	10 (20)	0	02

Όταν χρησιμοποιείτε ασύρματο τηλεχειριστήριο, είναι απαραίτητο να χρησιμοποιήσετε ρύθμιση της διεύθυνσης. Συμβουλευτείτε το εγχειρίδιο εγκατάστασης που παρέχεται με το ασύρματο τηλεχειριστήριο για τις οδηγίες ρύθμισης.

Έλεγχος μέσω 2 τηλεχειριστηρίων (Έλεγχος 1 εσωτερικής μονάδας μέσω 2 τηλεχειριστηρίων)

Όταν χρησιμοποιείτε 2 τηλεχειριστήρια, το ένα πρέπει να ρυθμιστεί στη θέση "MAIN" (ΠΡΩΤΕΥΟΝ) και το άλλο στη θέση "SUB" (ΔΕΥΤΕΡΕΥΟΝ).

Εναλλαγή main/sub (Πρωτεύοντος/δευτερεύοντος)

1 Τοποθετήστε ένα τριγωνικό κατσαβίδι στην εσοχή του άνω και κάτω τμήματος του τηλεχειριστηρίου και πιέζοντας τις δύο θέσεις, αφαιρέστε προσεκτικά το άνω μέρος. (Δείτε την εικόνα 13)

(Η πλακέτα H/Y του τηλεχειριστηρίου είναι τοποθετημένη στο άνω μέρος του.)

2 Γυρίστε το διακόπτη εναλλαγής main/sub (πρωτεύοντος/δευτερεύοντος) που βρίσκεται πάνω στη μία από τις δύο πλακέτες H/Y του τηλεχειριστηρίου στη θέση "S". (Δείτε την εικόνα 16)

(Αφήστε το διακόπτη του άλλου τηλεχειριστηρίου στη θέση "M".)

- 1 Πλακέτα H/Y του τηλεχειριστηρίου
- 2 Εργοστασιακή ρύθμιση
- 3 Μόνο ένα τηλεχειριστήριο χρειάζεται να αλλάξει

Εγκατάσταση του διακοσμητικού πάνελ

Διαβάστε το κεφάλαιο "Δοκιμαστική λειτουργία" στη σελίδα 8 πριν ξεκινήσετε μια δοκιμή λειτουργίας χωρίς να στερεώσετε το διακοσμητικό πάνελ.

Συμβουλευτείτε το εγχειρίδιο εγκατάστασης που συνοδεύει το διακοσμητικό πάνελ.

Αφού εγκαταστήσετε το διακοσμητικό πάνελ, βεβαιωθείτε ότι δεν υπάρχει κενό ανάμεσα στο σώμα της μονάδας και το διακοσμητικό πάνελ. Διαφορετικά μπορεί να υπάρξει διαρροή αέρα από το κενό και να σχηματισθούν σταγονίδια υδρατμών. (Δείτε την εικόνα 15)

Δοκιμαστική λειτουργία

Βεβαιωθείτε ότι τα καλύμματα του πίνακα ελέγχου των εσωτερικών και των εξωτερικών μονάδων είναι κλειστά.

Συμβουλευτείτε το Τμήμα "Για τα παρακάτω είδη, προσέξτε ιδιαίτερα κατά την κατασκευή και ελέγξτε τα μόλις τελειώσει η εγκατάσταση" στη σελίδα 2.

Μετά το τέλος της κατασκευής των σωληνώσεων ψυκτικού, των σωληνώσεων αποστράγγισης και των ηλεκτρικών καλωδιώσεων, διεξάγετε δοκιμαστική λειτουργία για να προστατέψετε τη μονάδα.

ΔΟΚΙΜΑΣΤΙΚΗ ΛΕΙΤΟΥΡΓΙΑ ΜΕΤΑ ΤΗΝ ΕΓΚΑΤΑΣΤΑΣΗ ΤΟΥ ΔΙΑΚΟΣΜΗΤΙΚΟΥ ΠΑΝΕΛ

- 1 Ανοίξτε την πλαϊνή βαλβίδα διακοπής αερίου.
- 2 Ανοίξτε την πλαϊνή βαλβίδα διακοπής υγρού.
- 3 Ηλεκτρίστε τη θέρμανση του στροφαλοθαλάμου για 6 ώρες. (Δεν είναι απαραίτητο για τον τύπο μόνο ψύξης).
- 4 Ρυθμίστε στη λειτουργία ψύξης με το τηλεχειριστήριο και αρχίστε τη λειτουργία πιέζοντας το κουμπί ON/OFF.
- 5 Πιέστε το κουμπί Δοκιμαστικής Λειτουργίας/Ελέγχου 4 φορές (2 φορές για τηλεχειριστήρια χωρίς καλώδιο) και θέσατε σε λειτουργία τη Δοκιμαστική Λειτουργία για 3 λεπτά.
- 6 Πιέστε το κουμπί ρύθμισης διεύθυνσης ροής του αέρα για να βεβαιωθείτε ότι η μονάδα λειτουργεί.
- 7 Πιέστε το κουμπί Δοκιμαστικής Λειτουργίας/Ελέγχου και θέσατε σε λειτουργία κανονικά.
- 8 Επιβεβαιώστε τη λειτουργία του σύμφωνα με τις οδηγίες λειτουργίας.

ΕΛΕΓΞΤΕ ΤΗ ΛΕΙΤΟΥΡΓΙΑ ΠΡΙΝ ΤΗΝ ΕΓΚΑΤΑΣΤΑΣΗ ΤΟΥ ΔΙΑΚΟΣΜΗΤΙΚΟΥ ΠΑΝΕΛ (Βλέπε ΣΗΜΕΙΩΣΗ 3. στη σελίδα 9)

- 1 Ανοίξτε την πλαϊνή βαλβίδα διακοπής αερίου.
- 2 Ανοίξτε την πλαϊνή βαλβίδα διακοπής υγρού.
- 3 Ηλεκτρίστε τη θέρμανση του στροφαλοθαλάμου για 6 ώρες. (Δεν είναι απαραίτητο για τον τύπο μόνο ψύξης).
- 4 Ρυθμίστε στη λειτουργία ψύξης με το τηλεχειριστήριο και αρχίστε τη λειτουργία πιέζοντας το κουμπί ON/OFF. Εμφανίζεται η ένδειξη "R7" στην οθόνη.
- 5 Πιέστε το κουμπί Δοκιμαστικής Λειτουργίας/Ελέγχου του τηλεχειριστηρίου και θέσατε σε λειτουργία τη Δοκιμαστική Λειτουργία για 3 λεπτά.
- 6 Πιέστε το πλήκτρο Δοκιμαστικής Λειτουργίας/Ελέγχου και λειτουργήστε κανονικά.
- 7 Επιβεβαιώστε τη λειτουργία της μονάδας σύμφωνα με τις οδηγίες λειτουργίας.
- 8 Σβήστε το γενικό διακόπτη ηλεκτρικής τροφοδοσίας μετά τη λειτουργία.

ΠΡΟΦΥΛΑΞΕΙΣ

- 1 Συμβουλευτείτε τις οδηγίες εγκατάστασης που παρέχονται με την εξωτερική μονάδα στην περίπτωση Συστήματος Ατομικής Λειτουργίας.
- 2 Κάντε δοκιμή λειτουργίας μετά την εγκατάσταση του διακοσμητικού πάνελ αν χρησιμοποιείτε τηλεχειριστήριο χωρίς καλώδιο.

Καλώδιακο διαφραγμα

	: ΕΠΙΤΟΠΟΥ ΣΥΝΔΕΣΜΟΛΟΓΙΑ
	: ΑΚΡΟΔΕΚΤΗΣ
	: ΣΥΝΔΕΤΗΡΑΣ
	: ΠΡΟΣΤΑΤΕΥΤΙΚΗ ΓΕΙΩΣΗ (ΒΙΔΑ)

BLK	: ΜΑΥΡΟ
GRN	: ΠΡΑΣΙΝΟ
RED	: ΚΟΚΚΙΝΟ
WHT	: ΕΥΚΟ
YLW	: ΚΙΤΡΙΝΟ

A1P.....	ΠΛΑΚΕΤΑ ΤΥΠΩΜΕΝΟΥ ΚΥΚΛΩΜΑΤΟΣ
C1.....	ΠΥΚΝΩΤΗΣ (ΚΙΝΗΤΗΡΑΣ ΑΝΕΜΙΣΤΗΡΑ)
F1U.....	ΑΣΦΑΛΕΙΑ (250 V/5 A)
HAP.....	ΛΥΧΝΙΑ (LED) (ΠΑΡΑΚΟΛΟΥΘΗΣΗ ΣΥΝΤΗΡΗΣΗΣ - ΠΡΑΣΙΝΗ)
KPR.....	ΜΑΓΝΗΤΙΚΟ ΡΕΛΕ (ΑΝΤΛΙΑΣ ΑΠΟΣΤΡΑΓΓΙΣΗΣ)
M1F.....	ΚΙΝΗΤΗΡΑΣ (ΕΣΩΤΕΡΙΚΟΣ ΑΝΕΜΙΣΤΗΡΑΣ)
M1P.....	ΜΟΤΕΡ (ΑΝΤΛΙΑΣ ΑΠΟΣΤΡΑΓΓΙΣΗΣ)
M1S.....	ΜΟΤΕΡ (ΠΕΡΙΣΤΡΟΦΗΣ ΠΤΕΡΥΓΙΩΝ)
Q1M.....	ΘΕΡΜΙΚΟΣ ΔΙΑΚΟΠΤΗΣ (ΜΕΣΑ ΣΕ M1F)
R1T.....	ΘΕΡΜΙΣΤΟΡ (ΑΕΡΑ)
R2T.....	ΘΕΡΜΙΣΤΟΡ (ΠΗΝΙΟΥ-1)
R3T.....	ΘΕΡΜΙΣΤΟΡ (ΠΗΝΙΟΥ-2)
RC.....	ΚΥΚΛΩΜΑ ΔΕΚΤΗ ΣΗΜΑΤΟΣ
S1L.....	ΔΙΑΚΟΠΤΗΣ ΜΕ ΠΛΩΤΗΡΑ
T1R.....	ΜΕΤΑΣΧΗΜΑΤΙΣΤΗΣ (220-240 V, 22 V)
TC.....	ΚΥΚΛΩΜΑ ΜΕΤΑΔΟΣΗΣ ΣΗΜΑΤΟΣ
V1TR.....	ΚΥΚΛΩΜΑ ΕΛΕΓΧΟΥ ΦΑΣΗΣ
X1M,X2M.....	ΤΑΙΝΙΑ ΑΚΡΟΔΕΚΤΗ

ΚΑΛΩΔΙΑΚΟ ΤΗΛΕΧΕΙΡΙΣΤΗΡΙΟ

R1T.....	ΘΕΡΜΙΣΤΟΡ (ΑΕΡΑ)
SS1.....	ΔΙΑΚΟΠΤΗΣ ΕΠΙΛΟΓΗΣ (ΚΥΡΙΟΥ/ΔΕΥΤ.)

ΔΕΚΤΗΣ/ΜΟΝΑΔΑ ΟΘΟΝΗΣ (ΜΕ ΤΟ ΑΣΥΡΜΑΤΟ ΤΗΛΕΧΕΙΡΙΣΤΗΡΙΟ)

A3P,A4P.....	ΠΛΑΚΕΤΑ ΤΥΠΩΜΕΝΟΥ ΚΥΚΛΩΜΑΤΟΣ
BS1.....	ΚΟΥΜΠΙ (ΛΕΙΤΟΥΡΓΙΑΣ/ΔΙΑΚΟΠΗΣ (ON/OFF))
H1P.....	ΦΩΤΟΔΙΟΔΟΣ (ΛΕΙΤΟΥΡΓΙΑ - ΚΟΚΚΙΝΗ)
H2P.....	ΦΩΤΟΔΙΟΔΟΣ (ΧΡΟΝΟΔΙΑΚΟΠΤΗΣ - ΠΡΑΣΙΝΗ)
H3P.....	ΦΩΤΟΔΙΟΔΟΣ (ΦΙΛΤΡΟ - ΚΟΚΚΙΝΗ)
H4P.....	ΦΩΤΟΔΙΟΔΟΣ (ΑΠΟΨΥΞΗ - ΠΟΡΤΟΚΑΛΙ)
SS1.....	ΔΙΑΚΟΠΤΗΣ ΕΠΙΛΟΓΗΣ (ΚΥΡΙΟΥ/ΔΕΥΤ.)
SS2.....	ΔΙΑΚΟΠΤΗΣ ΕΠΙΛΟΓΗΣ (ΡΥΘΜΙΣΗΣ ΑΣΥΡΜΑΤΗΣ ΔΙΕΥΘΥΝΣΗΣ)

ΣΥΝΔΕΤΗΡΑΣ ΓΙΑ ΠΡΟΑΙΡΕΤΙΚΑ ΕΞΑΡΤΗΜΑΤΑ

X33A.....	ΣΥΝΔΕΤΗΡΑΣ (ΑΝΤΑΠΤΟΡ ΚΑΛΩΔΙΩΣΗΣ)
X35A.....	ΣΥΝΔΕΤΗΡΑΣ (ΑΝΤΑΠΤΟΡ ΟΜΑΔΙΚΟΥ ΕΛΕΓΧΟΥ)
X40A.....	ΣΥΝΔΕΤΗΡΑΣ (ΑΠΟΜΑΚΡΥΣΜΕΝΟ ON/OFF ΕΞΑΝΑΓΚΑΣΜΕΝΟ ΣΤΟ OFF)
X60A,X61A.....	ΣΥΝΔΕΤΗΡΑΣ (ΑΝΤΑΠΤΟΡ ΔΙΑΣΥΝΔΕΣΗΣ ΓΙΑ ΤΗ ΣΕΙΡΑ SKY AIR)

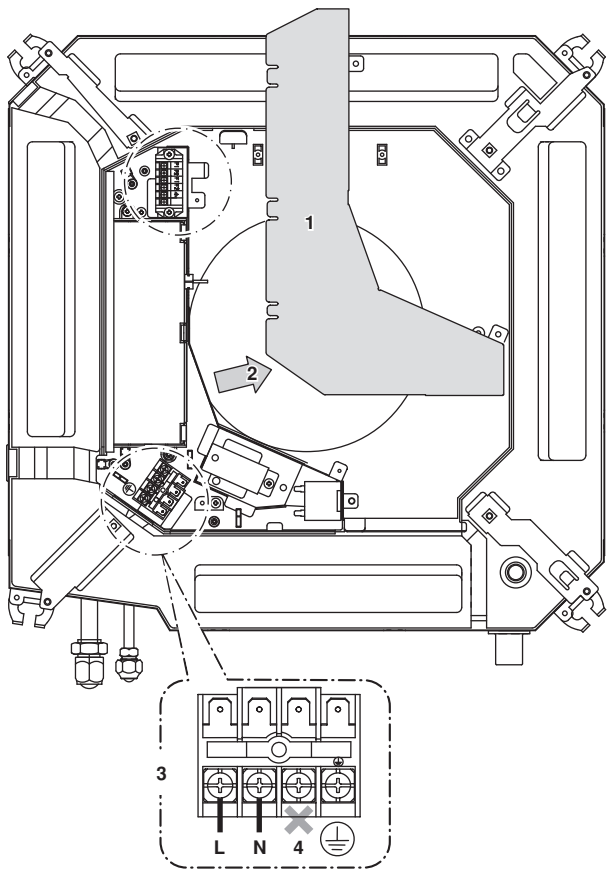
TO OUTDOOR UNIT
IN CASE OF SIMULTANEOUS OPERATION SYSTEM
INDOOR UNIT (MASTER)
INDOOR UNIT (SLAVE)
REMOTE CONTROLLER
WIRED REMOTE CONTROLLER
SWITCH BOX
COLOUR OF PCB CONNECTOR
COLOUR OF WIRE
(MARKED) COLOUR OF WIRE CONNECTOR
COLOUR

: ΠΡΟΣ ΕΞΩΤΕΡΙΚΗ ΜΟΝΑΔΑ
: ΣΕ ΠΕΡΙΠΤΩΣΗ ΣΥΣΤΗΜΑΤΟΣ ΤΑΥΤΟΧΡΟΝΗΣ ΛΕΙΤΟΥΡΓΙΑΣ
: ΕΣΩΤΕΡΙΚΗ ΜΟΝΑΔΑ (ΚΕΝΤΡΙΚΗ)
: ΕΣΩΤΕΡΙΚΗ ΜΟΝΑΔΑ (ΥΠΟΤΑΚΤΙΚΗ)
: ΤΗΛΕΧΕΙΡΙΣΤΗΡΙΟ
: ΕΝΣΥΡΜΑΤΟ ΤΗΛΕΧΕΙΡΙΣΤΗΡΙΟ
: ΛΕΠΤΟΜΕΡΕΙΕΣ ΤΟΥ ΤΗΛΕΧΕΙΡΙΣΤΗΡΙΟΥ
: ΧΡΩΜΑ ΤΟΥ ΣΥΝΔΕΤΗΡΑ PCB
: ΧΡΩΜΑ ΤΟΥ ΚΑΛΩΔΙΟΥ
: (ΣΗΜΕΙΩΘΗΚΕ) ΧΡΩΜΑ ΚΑΛΩΔΙΟΥ ΣΥΝΔΕΤΗΡΑ
: ΧΡΩΜΑ

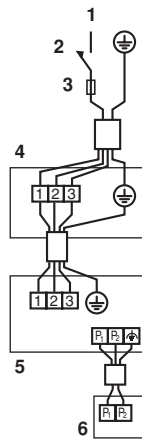
ΣΗΜΕΙΩΣΗ



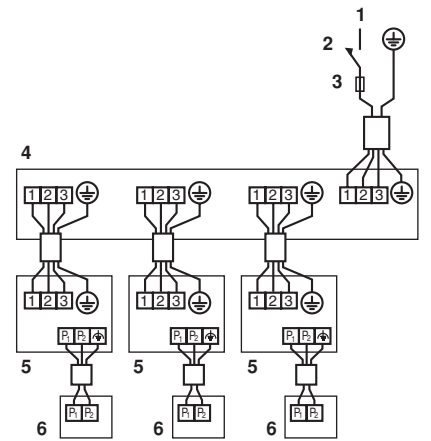
- ΣΕ ΠΕΡΙΠΤΩΣΗ ΠΟΥ ΧΡΗΣΙΜΟΠΟΙΕΙΤΕ ΚΕΝΤΡΙΚΟ ΤΗΛΕΧΕΙΡΙΣΤΗΡΙΟ, ΣΥΝΔΕΣΤΕ ΤΟ ΣΤΗ ΜΟΝΑΔΑ ΣΥΜΦΩΝΑ ΜΕ ΤΙΣ ΠΑΡΕΧΟΜΕΝΕΣ ΟΔΗΓΙΕΣ ΛΕΙΤΟΥΡΓΙΑΣ.
- ΤΟ Χ24Α ΣΥΝΔΕΕΤΑΙ ΟΤΑΝ ΧΡΗΣΙΜΟΠΟΙΕΙΤΑΙ ΤΟ ΚΙΤ ΤΟΥ ΑΣΥΡΜΑΤΟΥ ΤΗΛΕΧΕΙΡΙΣΤΗΡΙΟΥ.
- ΤΟ ΜΟΝΤΕΛΟ ΤΗΛΕΧΕΙΡΙΣΤΗΡΙΟΥ ΠΟΙΚΙΛΛΕΙ ΑΝΑΛΟΓΑ ΜΕ ΤΟ ΣΥΣΤΗΜΑ ΣΥΝΔΥΑΣΜΟΥ. ΠΡΙΝ ΤΗ ΣΥΝΔΕΣΗ, ΣΥΜΒΟΥΛΕΥΤΕΙΤΕ ΤΑ ΤΕΧΝΙΚΑ ΕΓΧΕΙΡΙΔΙΑ, ΚΑΤΑΛΟΓΟΥΣ ΚΤΛ.
- ΣΕ ΠΕΡΙΠΤΩΣΗ ΠΟΥ ΧΡΗΣΙΜΟΠΟΙΕΙΤΕ ΘΩΡΑΚΙΣΜΕΝΟ ΚΑΛΩΔΙΟ, ΓΕΙΩΣΤΕ ΤΟ ΠΕΡΙΒΛΗΜΑ ΤΟΥ ΚΑΛΩΔΙΟΥ ΤΟΥ ΤΗΛΕΧΕΙΡΙΣΤΗΡΙΟΥ ΣΤΗΝ ΕΣΩΤΕΡΙΚΗ ΜΟΝΑΔΑ.



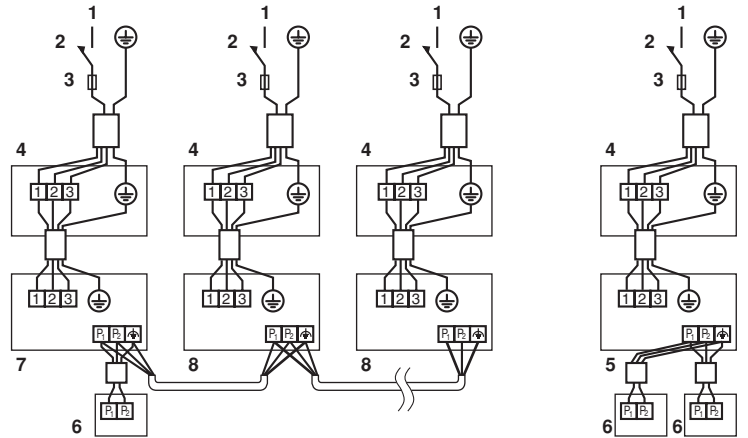
17



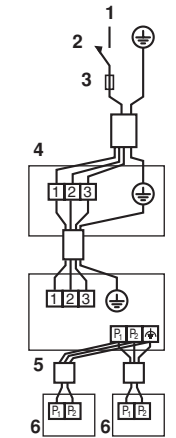
18



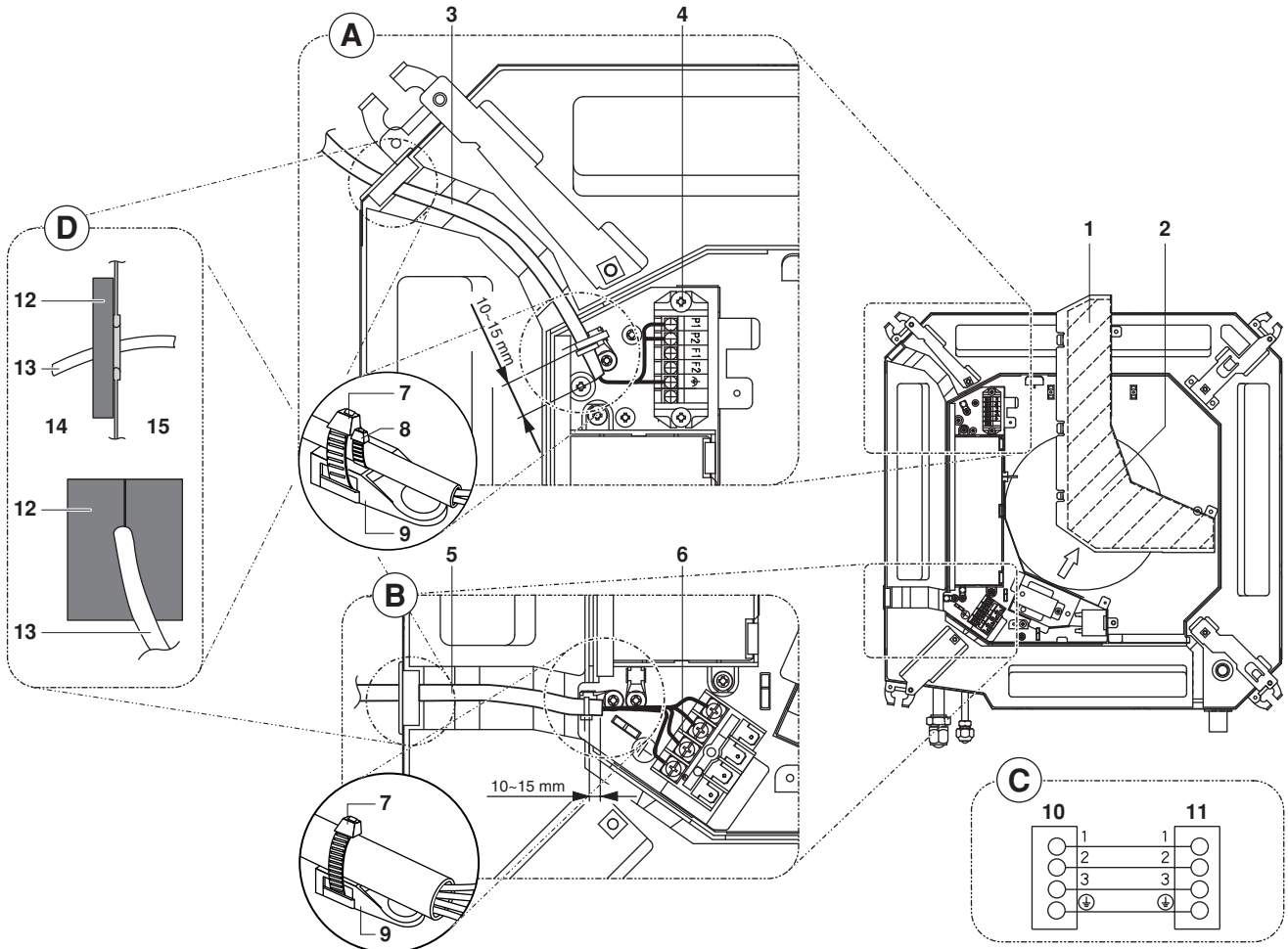
19



20



21



22

