



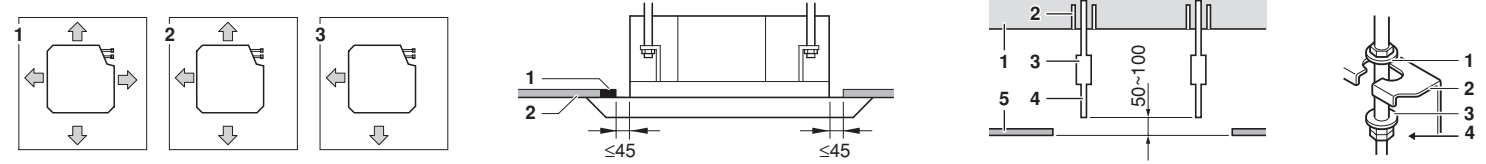
Üzembe helyezési kézikönyv

Split rendszerű klímaberendezések

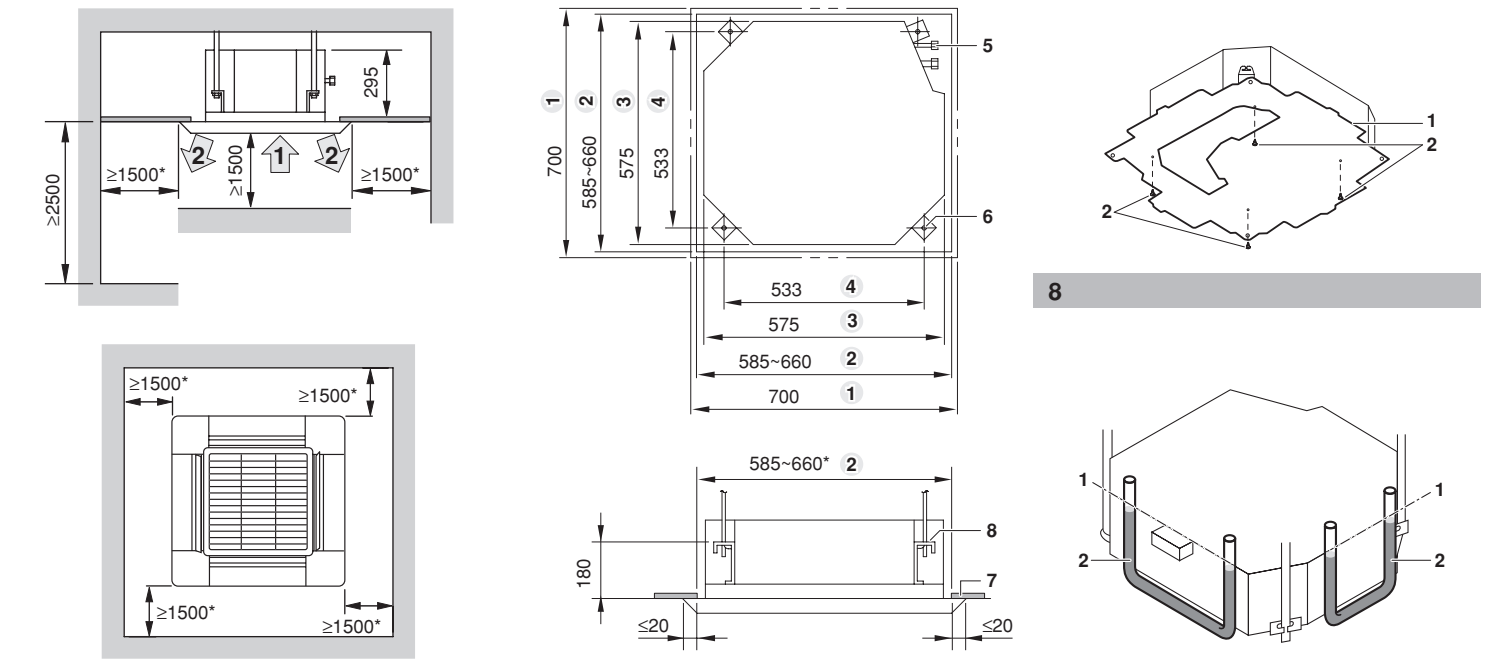
FFQ25B7V1B
FFQ35B7V1B
FFQ50B7V1B
FFQ60B7V1B



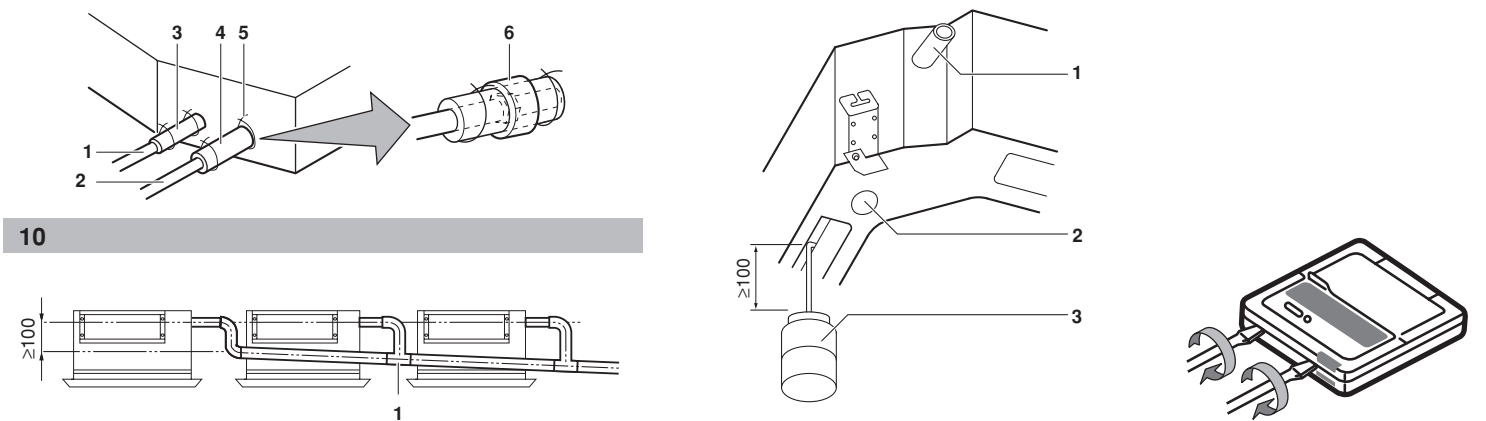
1



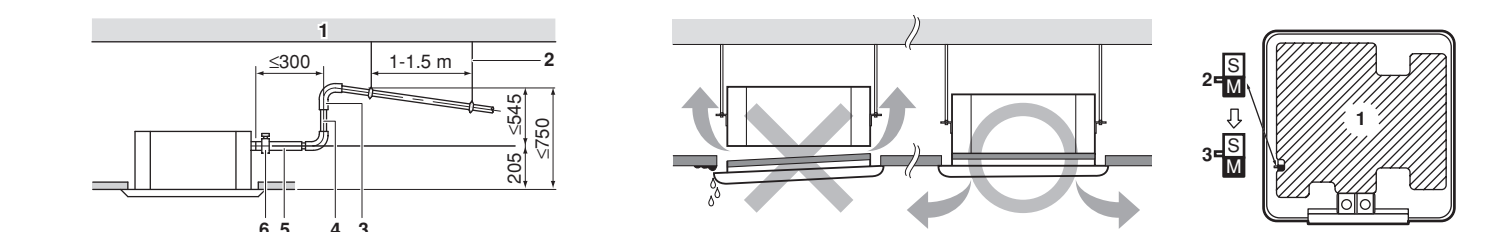
2 3 4 5



6 7 9

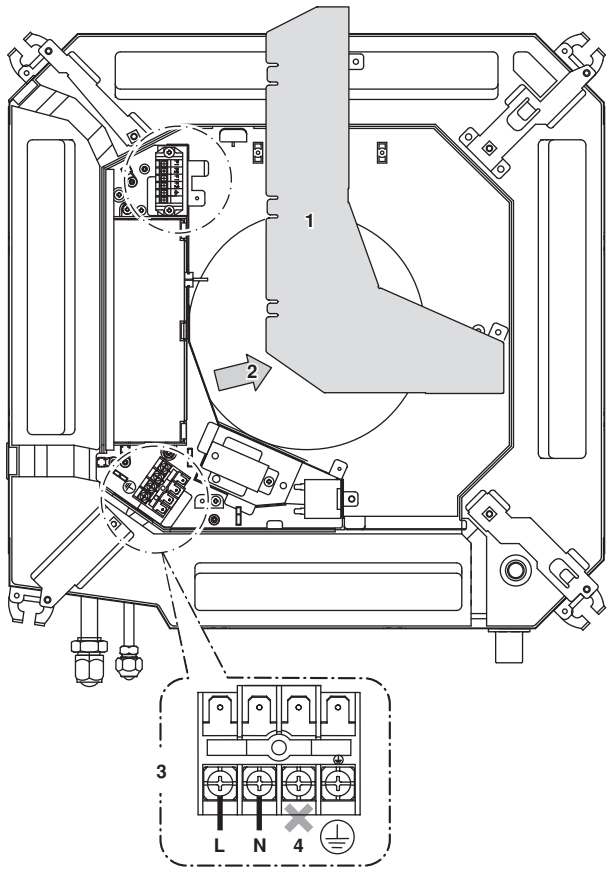


10 11 12 13

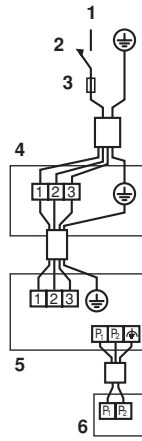


14 15 16

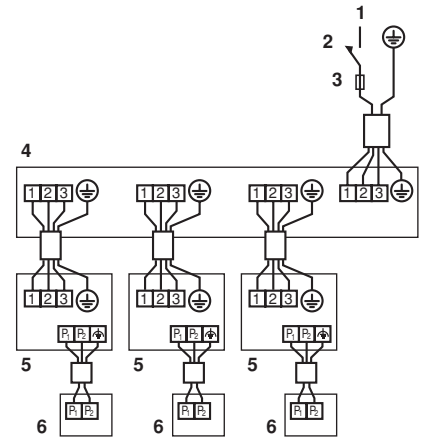




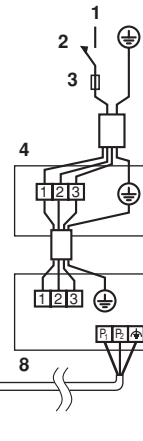
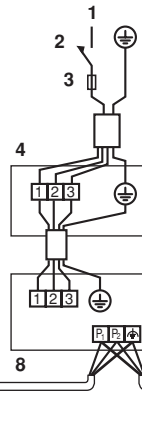
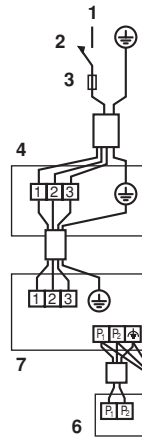
17



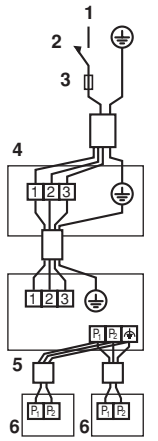
18



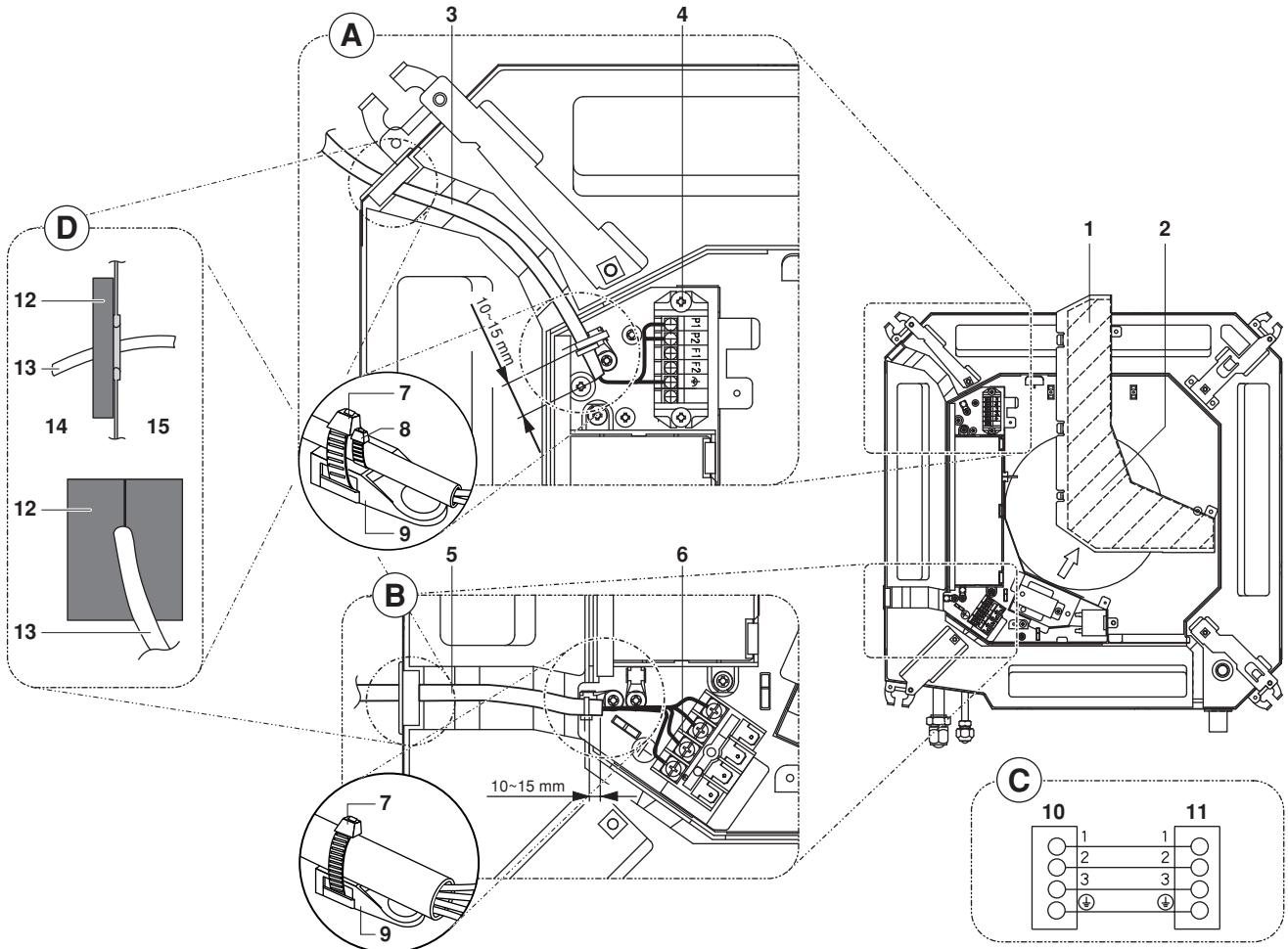
19



20



21



22

Tartalomjegyzék

	Oldal
Üzembe helyezés előtt	1
A berendezés helyének megválasztása	2
Előkészületek üzembe helyezés előtt	2
A beltéri egység üzembe helyezése	3
Hűtőközegcsövek szerelése	3
Kondenzvíz elvezetés	4
Elektromos kábelezés	5
Kábelezési példa és példa a távirányító beállítására	5
Kábelezési példa	6
Helyszíni beállítások	7
A légrács felszerelése	7
Tesztüzem	7
Kábelezési rajz	8



OLVASSA EL FIGYELMESEN AZ ALÁBBI UTASÍTÁSOKAT ÜZEMBE HELYEZÉS ELŐTT. A KÉZIKÖNYV LEGYEN KÉZNÉL, KÉSŐBB MÉG SZÜKSÉG LEHET RÁ.

A BERENDEZÉS VAGY TARTOZÉKAI NEM MEGFELELŐ ÜZEMBE HELYEZÉSE VAGY CSATLAKOZTATÁSA ÁRAMÜTÉST, RÖVIDZÁRLATOT, SZIVÁRGÁST VAGY TÜZET OKOZHAT, ILLETVE A BERENDEZÉS EGYÉB KÁROSODÁSÁT IDÉZHETIK ELŐ. CSAK DAIKIN GYÁRTMÁNYÚ TARTOZÉKOKAT HASZNÁLJON, MELYEKET A BERENDEZÉSEHEZ TERVEZTEK, ÉS A BESZERELÉST BÍZZA SZAKEMBERRE.

HA KÉTELYEI VANNAK AZ ÜZEMBE HELYEZÉSSSEL VAGY A HASZNÁLATTAL KAPCSOLATBAN, KÉRJEN TANÁCSOT VAGY INFORMÁCIÓT A DAIKIN FORGALMAZÓTÓL.

Üzembe helyezés előtt

- Amikor az egységet kiemelik a kartondobozból, a négy emelőfület fogva kell emelni vigyázva, hogy ne hasson a berendezés más részére erő, illetve ne ütődjön semmihez. Különösen figyelni kell a legyezőszárnyra, a hűtőközegcsövekre, a kondenzvízcsövekre és minden műanyag alkatrészre.
- Az üzembe helyezés helyén vegye csak ki az egységet a csomagolásból. Ha a kicsomagolás a szállítás közben elkerülhetetlen, puha anyagú pántokkal és védőlemezekkel együtt mozgassa, hogy elkerülje a készülék sérüléseit.
- Az egység felfüggesztése előtt semmi esetre se vegye le a kapcsolódobozt védő csomagolást.
- Az ebben a kézikönyvben nem tárgyaltakat lásd a kültéri egység üzembe helyezési kézikönyvében.
- Figyelmeztetés az R-410A sorozatú hűtőközeggel kapcsolatban: A csatlakoztatott kültéri egységek kizárólag az R-410A-hez tervezett egységek lehetnek.

Biztonsági előírások

- Ne szerelje vagy üzemeltesse az egységet az alábbi helyekre:
 - Ásványolajos környezetben, vagy ahol tömény olajpermet vagy olajos gőz van jelen, pl. konyhákban. (A műanyagalkatrészek károsodhatnak.)
 - Ahol korrozív gázok, pl. kéngázok vannak. (A rézcsövek és a forrasztások korrodálódhatnak.)
 - Ahol illékony tűzveszélyes anyagot, pl. hígítót vagy benzint használnak.
 - Ahol elektromágneses hullámokat keltő berendezések működnek. (A vezérlésben zavar keletkezhet.)
 - Ahol a levegő sok sót tartalmaz, pl. tengerparton, és ahol a feszültség erősen ingadozik (pl. gyárakban). Gépjárművekre vagy hajókra se.
- Az berendezés helyének kijelölésekor használja a mellékelt papírsablont.
- Ne szerelje fel a házra közvetlenül a tartozékokat. A házra ejtett furatok megsérthetik az elektromos kábeleket, így tüzet okozhatnak.

Tartozékok

Ellenőrizze, hogy az alábbi tartozékok mellékelve vannak-e az egységhez.

Lásd 1. ábra

1	Kondenzvíztömlő
2	Fém bilincs
3	Alátét a függesztőkarhoz
4	Papírsablon az üzembe helyezéshez
5	Csavarok (M5) az üzembe helyezéshez való papírsablonhoz
6	Gázcsőcsatlakozás-szigetelés
7	Folyadékcsőcsatlakozás-szigetelés
8	Nagy szigetelőlemez
9	Kis szigetelőlemez
10	Szigetelőanyag
11	Szerelési és üzemeltetési kézikönyv

Külön rendelhető tartozékok

- A távirányítóknak két típusa van: vezeték és vezeték nélküli. Válasszon ki egy távirányítót az ügyfél igényei alapján, és helyezze üzembe egy annak megfelelő helyen. A távirányítók alkalmassága felől a katalógusok és a műszaki leírások adnak felvilágosítást.
- Ehhez a beltéri egységhez egy díszítőpanel is szükség van.

Az alábbi dolgokra különösen figyeljen az üzembe helyezés során, és a munka végén ezeket ellenőrizze

Pipa ✓ ha rendben	
<input type="checkbox"/>	Biztonságosan van a beltéri egység rögzítve? Az egység leeshet, rezonálhat vagy zajt okozhat.
<input type="checkbox"/>	Megvolt a gáz-töltettségvizsgálat? Elégtelen hűtést eredményezhet.
<input type="checkbox"/>	Szigetelve van az egység, ahogy kell? A kondenzvíz csöpöghet.
<input type="checkbox"/>	Akadálytalan a kondenzvíz elfolyása? A kondenzvíz csöpöghet.
<input type="checkbox"/>	Megfelel a tápfeszültség az adattáblán feltüntetett feszültségnek? Az egység hibásan működhet, alkatrészek leéghetnek.
<input type="checkbox"/>	A kábelezés és a csövek rendben vannak? Az egység hibásan működhet, alkatrészek leéghetnek.
<input type="checkbox"/>	Megfelelő az egység földelése? Egy elektromos zárlat esetén veszélyes.
<input type="checkbox"/>	A kábelek mérete előírás szerinti? Az egység hibásan működhet, alkatrészek leéghetnek.
<input type="checkbox"/>	Nem akadályozza valami az áramlást a beltéri vagy a kültéri egység levegőbemeneténél vagy -kimeneténél? Elégtelen hűtést eredményezhet.
<input type="checkbox"/>	Fel van jegyezve a hűtőközegcső hossza és a kiegészítő hűtőközegtöltet? A rendszerben a hűtőközegtöltet mennyiségét nem lehet követni.

Megjegyzések az üzembe helyező szerelőnek

- A helyes üzembe helyezés érdekében olvassa el figyelmesen ezt a kézikönyvet. Feltétlenül tájékoztassa az ügyfelet a rendszer helyes üzemeltetéséről, és mutassa meg neki a mellékelt üzemeltetési kézikönyvet.
- Magyarázza el az ügyfélnek, hogy milyen rendszer lesz felszerelve. Ne feledje a megfelelő üzembe helyezési adatokat kitölteni a kültéri egység üzemeltetési kézikönyvének "Üzemeltetés előtti teendők" fejezetében.

A berendezés helyének megválasztása

Ha a mennyezetnél a hőmérséklet meghaladja a 30°C-ot, vagy a relatív páratartalom a 80%-ot, vagy ha a mennyezetbe friss levegő van bevezetve, akkor további szigetelés szükséges (legalább 10 mm vastagságú polietilénhab).

Ennél az egységnél különböző levegőfúvási irányokat lehet választani. Ha a levegőfúvás irányát 2 vagy 3 irányúra akarja állítani, akkor egy külön rendelhető levegőelzáró készletet kell venni.

1 Válasszon olyan helyet, amely megfelel az alábbi feltételeknek, és az ügyfél is jóváhagyja.

- Ahol a szoba legjobb légátjárása biztosított.
- Ahol semmi nem gátolja a levegő mozgását.
- Ahol a kondenzvizet megfelelően el lehet vezetni.
- Ahol az álmennyezetnek nincs észrevehető lejtése.
- Ahol a munkához és a karbantartáshoz elegendő hely van.
- Ahol a beltéri és a kültéri egységnek közötti csövek hossza a megengedett határon belül tartható. (Lásd a kültéri egység üzembe helyezési kézikönyvét.)
- A beltéri egység, a kültéri egység, a tápkábelek és a jelátviteli kábelek legalább 1 méterre legyenek a televízió- és rádiókészülékektől. Ezzel megelőzhető a kép- vagy hanginterferencia ezekben az elektromos készülékekben. (Zaj akkor is keletkezhet, ha az 1 méter távolság meg van tartva, ez az elektromos hullámok keletkezésének körülményeitől függ.)

2 Mennyezet magassága

Olyan helyre szerelje az egységet, ahol az alsó panel legalább 2,5 m magasban van, hogy ne lehessen könnyen elérni kézzel.

3 Levegőfúvási irányok

Válassza ki a szobának és a felszerelés helyének legjobban megfelelő levegőfúvási irányokat. (Ha 2 vagy 3 irányba történik levegőfúvás, akkor el kell végezni a helyszíni beállításokat a távirányítóval, és le kell zárni a levegőkimenet(ek)et). Lásd: a külön rendelhető levegőelzáró készlet üzembe helyezési kézikönyve; 7. oldal, "Helyszíni beállítások". (Lásd: 2. ábra) (↑ : levegőfúvás iránya)

- 1 Levegőfúvás 4 irányban
- 2 Levegőfúvás 3 irányban
- 3 Levegőfúvás 2 irányban

4 A szereléshez használjon függesztőcsavarokat. A mennyezet elég erős legyen a beltéri egység súlyának magtartásához. Ha ez nem biztos, akkor a mennyezetet meg kell erősíteni.

(A csavarillesztés helye jelölve van az üzembe helyezéshez való papírsablonon. Ez felhasználható a szükséges megerősítés helyének meghatározásához.)

Üzembe helyezéshez szükséges hely, lásd: 6. ábra (↑ : levegőfúvás iránya)

- 1 Levegőbemenet
- 2 Levegőkimenet

MEGJEGYZÉS Hagyjon legalább 200 mm teret a *-gal jelölt helyeken azokon az oldalakon, ahol a levegőkimenet le van zárva.

Előkészületek üzembe helyezés előtt

1 A mennyezeti lyukak, az egység és a függesztőcsavarok helyzete. (Lásd: 7. ábra)

- 1 A díszítőpanel méretei
- 2 A mennyezetnyílás méretei
- 3 A beltéri egység méretei
- 4 A függesztőcsavar-illesztés távolságok
- 5 Hűtőközegcsövek
- 6 Függesztőcsavar (x4)
- 7 Álmennyezet
- 8 Függesztőkar

MEGJEGYZÉS A felszerelés akkor lehetséges, ha a mennyezetnyílás mérete 660 mm (*-gal jelölve). Ahhoz azonban, hogy a mennyezeti panelen a 20 mm-es túlfedés meglegyen, a mennyezet és az egység közötti távolság legfeljebb 45 mm lehet. Ha a mennyezet és az egység közötti rés 45 mm feletti, akkor a ■ színnel jelzett részre helyezzen fel szigetelőanyagot, vagy az illesztést fedje le a mennyezet anyagával.

(Lásd: 3. ábra)

- 1 Szigetelőanyag
- 2 Álmennyezet

2 Ahol lehetséges, próbáljon egy olyan nyílást keresni, ami pont jó a felszereléshez. (Meglévő mennyezeteknél.)

- A papírsablonon megtalálhatók a mennyezeti nyílás méretei.
- Készítse el a felszereléshez szükséges mennyezeti nyílást. A házkimenet felőli oldalról szerelje fel a hűtőközeg- és kondenzvízcsöveket, és a távirányító vezetékét (a vezeték nélküli típusnál nem kell). Lásd az egyes fejezeteknél.
- A mennyezeti nyílás elkészítése után szükség lehet a mennyezet hossztartóinak megerősítésére a mennyezet magasság szintjének megtartása a vibráció kiküszöbölése céljából. Az építő adhat részletes felvilágosítást.

3 Szerelje fel a függesztőcsavarokat. (Használjon M8~M10 méretű csavart.)

A meglévő mennyezeteknél használjon kőhorgonyt, az új mennyezeteknél pedig mélyített betétet, kőhorgonyt vagy egyéb kereskedelmi forgalomban kapható eszközt a mennyezet megerősítésére. A továbblépés előtt állítsa be a mennyezettel való távolságot.

Példa a felszerelésre (Lásd: 4. ábra)

- 1 Födém anyaga
- 2 Kőhorgony
- 3 Hosszú anya vagy feszítőcsavar
- 4 Függesztőcsavar
- 5 Álmennyezet

MEGJEGYZÉS

■ A fenti alkatrészek nem tartozékok.



■ A különleges módú beszereléssel kapcsolatban vegye fel a kapcsolatot a Daikin viszonteladóval.

A beltéri egység üzembe helyezése

A külön rendelhető tartozékok beszereléskor (kivéve a díszítőpanelt) olvassa el a külön rendelhető tartozékhoz mellékelt üzembe helyezési kézikönyvet is. A helyszíni feltételek függvényében néha egyszerűbb lehet előbb a külön rendelhető tartozékokat felszerelni, és csak utána a beltéri egységet. A meglévő mennyezeteknél azonban először a friss levegő bevezetést és a leágazó csövet kell felszerelni, és csak utána felerősíteni az egységet.

1 Szerelje fel ideiglenesen a beltéri egységet.

- Illessze a függesztőkart a függesztőcsavarra. Rögzítse biztonságosan csavarokkal és alátétkarikkal a függesztőkar felső és alsó oldalán.
- A függesztőkar felerősítése (Lásd: 5. ábra)

- 1 Anya (nem tartozék)
- 2 Függesztőkar
- 3 Alátét (az egységhez mellékelve)
- 4 Rögzítés (dupla anya)

2 Rögzítse a papírsablont. (Csak új mennyezeteknél.)

- A papírsablon a mennyezetnyílás méreteit mutatja. Az építő adhat részletes felvilágosítást.
- A mennyezetnyílás középpontja jelölve van az üzembe helyezéshez való papírsablonon. A készülék középpontja jelölve van az üzembe helyezéshez való papírsablonon.
- Miután eltávolította a csomagolóanyagot a papírsablontól, erősítse a papírsablont az egységhez a mellékelt csavarokkal (8. ábra).

- 1 Papírsablon (az egységhez mellékelve)
- 2 Csavarok (az egységhez mellékelve)

3 Az egységet a felszerelési helyzetbe kell állítani.

(Lásd: 2. oldal, "Előkészületek üzembe helyezés előtt".)

4 Ellenőrizze, hogy az egység vízszintesen szintben van-e.

- Ne szerelje fel ferdén az egységet. A beltéri egység egy beépített kondenzvízszivattyúval és folyadékszintkapcsolóval van ellátva. (Ha az egység a kondenzvíz folyásával ellentétesen döntött, a folyadékszintkapcsoló hibásan működhet, és kondenzvíz csöpöghet.)
- Ellenőrizze vízmértékkel vagy vízzel telt műanyagcsővel, hogy az egységnek mind a négy sarka egy szintben van-e (lásd: 9. ábra).

- 1 Vízsint
- 2 Műanyagcső

5 Vegye le a papírsablont. (Csak új mennyezeteknél.)

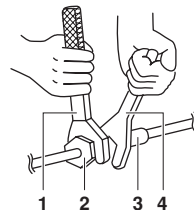
Hűtőközegcsövek szerelése



A külső csövezést egy képezített hűtőtechnikusnak kell felszerelnie, a vonatkozó helyi és nemzeti előírásoknak megfelelően.

- A kültéri egység hűtőközegcsöveivel kapcsolatban a kültéri egységhez mellékelt üzembe helyezési kézikönyv ad felvilágosítást.
- A hőszigetelést a gázcsövek és a folyadékcövek mindkét oldalán, teljesen el kell végezni. Ellenkező esetben vízszivárgás léphet fel.
(Hőszivattyús rendszerek esetében a gázcsövek körülbelül 120°C-ra melegedhetnek fel, ezért megfelelően hőálló szigetelést kell alkalmazni.)
- Ha a hűtőközegcsövek környezetében a hőmérséklet és a relatív páratartalom meghaladhatja a 30°C-ot, illetve a 80%-ot, akkor a hűtőközegcsövek szigetelését meg kell erősíteni (20 mm vagy vastagabb). A szigetelőanyag felületén pára csapódhat le.
- A csövek összeszerelése előtt ellenőrizze, hogy milyen típusú hűtőközeg van az egységben.
- Használjon csővágót, és peremezze a használt hűtőközegnek megfelelően.
- Használjon éter- vagy észterolajat a hollandival csatlakozó végeken.
- A por, nedvesség és egyéb idegen anyag csőbe kerülésének megelőzése érdekében lapítsa el a végét, vagy fedje be szalaggal.
- Használjon varratmentes ötvöztött rézcsöveket (ISO 1337).
- A kültéri egység fel van töltve hűtőközeggel.
- A csövek egységhez való csatlakoztatásakor vagy leszereléskor feltétlenül használjon nyomatékulcsot és villáskulcsot is.

- 1 Nyomatékkulcs
- 2 Hollandi anya
- 3 Csőcsatlakozó
- 4 Villáskulcs



- A hűtőközegcsövekbe ne legyen semmi más anyag (pl. levegő), csak a megfelelő hűtőközeg.
- Az alábbi táblázat tájékoztat a hollandi anyás kötés méreteiről és a meghúzónyomatékokról. (A túlhúzáskor a perem megsérülhet, és szivároghat a kötés.)

Csőátmérő	Meghúzónyomaték	Peremátmérő A (mm)	Perem rajza
Ø6,4	14,2~17,2 N•m (144~176 kgf•cm)	8,7~9,1	
Ø9,5	32,7~39,9 N•m (333~407 kgf•cm)	12,8~13,2	
Ø12,7	49,5~60,3 N•m (504~616 kgf•cm)	16,2~16,6	

MEGJEGYZÉS Csak kényszerhelyzetben alkalmazható.



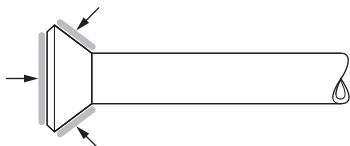
A berendezés szereléséhez nyomatékkulcsot kell használni. Ha ennek ellenére mégis nyomatékkulcs nélkül kénytelen üzembe helyezni a rendszert, akkor az alábbiak szerint járjon el.

Ha az üzembe helyezés kész, ellenőrizze, hogy a hűtőközeggáz nem szivárog-e sehhol.

Ha elkerülhetetlen, hogy csak villáskulccsal húzza meg a hollandi anyát, akkor figyeljen arra a pontra, amikor az ellenállás hirtelen megnövekszik (megtörik az anya). Abból az állásból húzza tovább a hollandi anyát, az alábbi szögértékkel:

Csőméret	Továbbhúzás szöge	A számszám ajánlott szárhossza
Ø6,4	60~90°	±150 mm
Ø9,5	60~90°	±200 mm
Ø12,7	30~60°	±250 mm

- A hollandi anya csatlakoztatásakor kenje be a peremet kívülről és belülről is éter- vagy észterolajjal, és először csak kézzel húzza meg 3-4 fordulatot.



- Ellenőrizze, hogy nem szivárog-e gáz a csatlakozásnál, majd szigetelje le az 10. ábra szerint.

- 1 Folyadékcső
- 2 Gázcső
- 3 Szigetelés a folyadékcső csatlakozására (az egységhez mellékelve)
- 4 Szigetelés a gázcső csatlakozására (az egységhez mellékelve)
- 5 Bilincsek (használjon 2 bilincset szigetelésenként)
- 6 Kis szigetelőlemez (az egységhez mellékelve)

- A szigetelőlemezzel csak a gáz oldalon kell a csőszalokozásokat szigetelését betekerni.

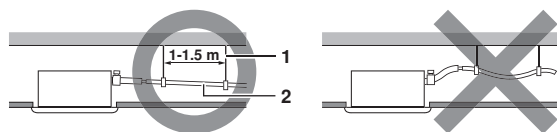


A csöveket teljes hosszukban szigetelni kell, egészen az egységen belüli csőcsatlakozásig. A szabadon hagyott csöveken pára csapódhat le, vagy égési sérülést okozhat, ha hozzáérnek.

- Ha munka közben a hűtőközeggáz szivárgását észleli, szellőztessen ki. A hűtőközeggázból egy mérgező, tűzveszélyes gáz szabadul fel.
- Végül ellenőrizze, hogy nem szivárog-e hűtőközeggáz. A beltéren szivárgó hűtőközeggázból egy mérgező gáz válhat ki, és egy szobai melegítő vagy egy tűzhely stb. belobbanthatja.

Kondenzvíz elvezetés

Szerelje fel a kondenzvízcsövet az ábrán látható módon, és védekezzen a páralecsapódás ellen. A nem megfelelően felszerelt csövek szivárgást, és a bútorok és egyéb holmik elázását okozhatják.



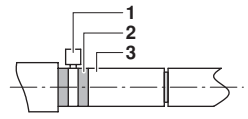
- 1 Tartó
- 2 $\geq 1/100$ lejtés

1 Szerelje fel a kondenzvízcsöveket.

- A cső legyen a lehető legrövidebb, és legyen lejtése, hogy ne szoruljon meg a csőben levegő.

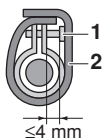
- A csőméret a becsatlakozó cső méretéhez képest nagyobb vagy egyenlő legyen (PVC cső, 20 mm névleges átmérő, 26 mm külső átmérő).
- Helyezze be a kondenzvíztömlőt a kondenzvízgyűjtőbe ütközésig, és húzza meg jól a bilincset a szürke szalaggal jelzett részen belül.
- Szorítsa meg a bilincset annyira, hogy a csavarfej kevesebb, mint 4 mm-re legyen a tömlőtől.

- 1 Fémbilincs (az egységhez mellékelve)
- 2 Szürke szalag (nem tartozék)
- 3 Kondenzvíztömlő (az egységhez mellékelve)



- Az épületen belül szigetelje le a kondenzvíztömlőt.
- Ha nem lehet megfelelő lejtést adni a kondenzvíztömlőnek, akkor lássa el kondenzvíz-emelő csővel (nem tartozék).
- Az alábbi két ponton hőszigetelést kell alkalmazni, a páralecsapódásból eredő vízszivárgás megelőzése érdekében.
 - Beltéri kondenzvíz-elvezető cső
 - Kondenzvízgyűjtő
- Pólyálja be a mellékelt szigetelőlemezzel a bilincset és a kondenzvíztömlőt.

- 1 Fémbilincs (az egységhez mellékelve)
- 2 Nagy szigetelőlemez (az egységhez mellékelve)



A csőszerelés módja (Lásd: 14. ábra)

- 1 Födém anyaga
- 2 Függesztőkar
- 3 Kondenzvíz-emelő cső
- 4 Kondenzvíz-emelő szakasz
- 5 Kondenzvíztömlő (az egységhez mellékelve)
- 6 Fémbilincs (az egységhez mellékelve)

Figyelmeztetés

- A kondenzvíz-emelő csöveket legfeljebb 545 mm magasra szabad szerelni.
- A kondenzvíz-emelő csöveket a beltéri egységhez megfelelő szögben, az egységtől maximum 300 mm távra szabad felszerelni.

MEGJEGYZÉS



- A felhelyezett kondenzvíztömlő megengedett legnagyobb lejtése 75 mm azért, hogy a kondenzvízgyűjtőre ne nehezedjen nagyobb súly.
- Az 1:100 arányú lejtés biztosítására, 1-1,5 méterenként szereljen fel tartókat.
- Több kondenzvízcsövet az ábrán látható módon kell egyesíteni: 11. ábra. Válasszon olyan egyesítő kondenzvízcsöveket, amelyek átmérője elég az egység üzemi teljesítményéhez.

- 1 A kondenzvízcsöveket egyesítő T idom

1 Ha végzett a csőszereléssel, ellenőrizze, hogy a kondenzvíz akadálytalanul folyik-e el.

- Nyissa ki a vízbemenet kupakot, fokozatosan töltsön be körülbelül 2 l vizet, és ellenőrizze az elfolyást. A víz betöltésének módja. Lásd: 12. ábra.

- 1 Kondenzvízcső
- 2 Gumi dugóval zárt karbantartó kondenzvízkifolyó Ezen a kifolyón keresztül lehet leengedni a vizet a kondenzvíztechnóból.
- 3 Műanyag tartály az öntéshez



- Kondenzvízcső-csatlakozások
Nem szabad a kondenzvízcsöveket ammóniaszagot árasztó szennyvízcsövekhez közvetlenül csatlakoztatni! Az ammónia a szennyvízcsőből a beltéri egységbe juthat a kondenzvízcsövön keresztül, és korrodálhatja a hőcserélőt.
- Ha a kondenzvízcsőben megáll a víz, akkor ott idővel el fog dugulni a kondenzvízcső.

Ha az elektromoskábelezési munka készen van

Ellenőrizze a kondenzvízfolyást hűtés üzemben: [7. oldal, "Tesztüzem"](#).

Ha az elektromoskábelezési munka nincs készen

- Távolítsa el a kapcsolódoboz fedelét, és csatlakoztassa a tápfeszültséget a csatlakozókhoz.
Lásd [17. ábra](#).
- 1 A kapcsolódoboz fedele
- 2 Távolítsa el a kapcsolódoboz fedelét (2 csavart ki kell venni).
- 3 Tápfeszültség csatlakozóblokk
- 4 NE CSATLAKOZTASSA!
Ebben az esetben a kondenzvízszivattyú nem fog működni.
- Ha ellenőrizte a kondenzvíz-elvezetést, kapcsolja ki a berendezést, és kösse le az egyfázisú tápfeszültséget.
- A ventilátor forogni kezd.
- Tegye vissza a kapcsolódoboz fedelét.

Elektromos kábelezés

Általános utasítások

- Minden helyszínen beszerzett alkatrésznek, anyagnak és az elektromos szerelésnek meg kell felelnie a helyi előírásoknak.
- Csak réz vezetéseket használjon.
- A kültéri egység, a beltéri egységek és a távirányító kábelezésekor nézze az egységen feltüntetett kábelezési rajtot. A távirányító felakasztásával kapcsolatban a távirányító üzembe helyezési kézikönyve szolgál részletes információkkal.
- A kábelezési munkát egy képesített villanyszerelőnek kell elvégeznie.
- Fel kell szerelni egy elektromos kapcsolót, amellyel a teljes rendszert áramtalanítani lehet.
- A működés automatikusan újraindul, ha a tápforrást lekapcsolják, majd visszakapcsolják.
- A kültéri egységhez csatlakozó elektromos tápvezeték méretével, az elektromos kapcsoló és a kapcsoló kapacitásával, és a huzalozási utasításokkal kapcsolatban a kültéri egységhez mellékelt szerelési kézikönyv ad felvilágosítást.
- Ellenőrizze, hogy a klímaberendezés földelve van-e.
- Ne földelje a berendezést gázcsövekhez, vízcsövekhez, villámhárítóhoz, és ne kösse telefonföldelésre.
 - Gázcsövek: robbanást vagy tüzet okozhatnak gázszivárgás esetén.
 - Vízcsövek: kemény PVC csövek használatakor nincs földelőhatás.
 - Telefonföldelés és villámhárító: villámáskor abnormálisan magas elektromos potenciál kerülhet a földelésre.

Elektromos jellemzők

MEGJEGYZÉS A részleteket lásd az elektromos adatoknál.



A külső vezeték adatai

	Vezeték	Méret (mm ²)	Hossz
A beltéri egységek között	H05VV-U4G ⁽¹⁾ (2)	2,5	—
Egység-távírányító	PVC szigetelésű vezeték vagy kábel (2 eres) ⁽³⁾	0,75~1,25	Max. 500 m ⁽⁴⁾
Földelés-csatlakozó zóra	A helyi előírásoknak megfelelő földelővezeték	2,0	—

- (1) Csak szigetelt csővezetékek esetére. Használjon H07RN-F-et, ha nem tokozottak a vezeték.
- (2) A jelátviteli vezetéseket vezesse védőcsőben a beltéri és a kültéri egységek között, hogy megvédje a külső erőhatásoktól, és a védőcsövet a hűtőközegcsövekkel együtt bújtsa át a falon.
- (3) PVC szigetelésű vezeték vagy kábel (átmérő: min. 1 mm)
- (4) Csoportos vezérlésű rendszernél ez a hosszúság számít a teljes hosszának.

Kábelezési példa és példa a távirányító beállítására

A vezeték csatlakoztatása (Lásd: [22. ábra](#))

- A A távirányító-vezeték bekötése
- B Egységek közötti vezeték
- C A földelővezeték bekötésének módja a tápfeszültség csatlakozópanelére (4P)
- D A szigetelőanyag felhelyezése
- 1 A vezérlődoboz fedele
- 2 Huzalozási rajz (a vezérlődoboz fedelének hátoldalán)
- 3 Távirányító-vezeték (Az árnyékolt vezeték árnyékolását földelni kell.)
- 4 A távirányító csatlakozóblokkja (6P)
- 5 Egységek közötti vezeték
- 6 Tápfeszültség csatlakozóblokk
- 7 Nagy bilincs (nem tartozék)
- 8 Kis bilincs (nem tartozék)
- 9 Bilincsek
- 10 Kültéri egység
- 11 Beltéri egység
- 12 Szigetelőanyag (az egységhez mellékelve)
- 13 Kivezetett kábel
- 14 Kívül
- 15 Belül

- Egységösszekötő vezeték és a földelővezeték
Vegye le a vezérlődoboz fedelét, és csatlakoztassa a vezetéseket belül a tápfeszültség csatlakozópanelén (4P) az ugyanolyan számú csatlakozókhoz. (Lásd [C](#)). Kösse be a földelővezeteket a csatlakozóblokkra. Ehhez húzza be a lyukon a vezetéseket, és bent rögzítse őket egy kereskedelmi forgalomban vásárolt bilinccsel. (Lásd [B](#)).
- A bilincs és a tápfeszültség csatlakozóblokkja között ne feszüljenek a vezeték, hagyja lazára. (Figyelje meg az ábrán a csatlakoztatást, és hagyjon 80 mm-t a szigetelés eltávolítására.)
- Húzza át a vezetéseket a lyukon, és csatlakoztassa őket a távirányító csatlakozóblokkjához (6P). (Lásd [A](#)). (Polaritás nincs.) Rögzítse a távirányító-vezetéseket egy kereskedelmi forgalomban vásárolt bilinccsel.

- A bilincs és a távirányító csatlakozóblokkja között ne feszüljenek a vezetékek, hagyja lazára.
- A bekötés után tegye fel a szigetelőanyagot. (Lásd D).
- A szigetelőanyagot feltétlenül fel kell szerelni, hogy kívülről ne juthasson be víz, illetve ne mászhassanak be rovarok. Ellenkező esetben rövidzárlat keletkezhet a vezérlődobozban. (Lásd D).

FIGYELMEZTETÉS

- 1 Vegye figyelembe az alábbi, a tápellátás csatlakozópánélán való munkára vonatkozó megjegyzéseket.
 - Ne csatlakoztasson eltérő keresztmetszetű vezetékeket ugyanarra a tápcsatlakozóra. (A gyenge érintkezés túlmelegedést okozhat.)
 - Ha kettő vezetéket köt be, az ábra szerint csatlakoztassa őket.



Csak a megadott típusú elektromos vezetéket használja. A vezetéket biztonságosan csatlakoztassa a csatlakozóhoz. Csak annyira szorítsa le a vezetéket, hogy a csatlakozó ne sérüljön meg. (Mehhúzónyomaték: $1,31 \text{ N} \cdot \text{m} \pm 10\%$).

- 2 A beltéri egységeket összekötő kábelek összárama ne legyen több, mint 12 jA. Ha két tápvezetéket használ, melyek keresztmetszete nagyobb, mint 2 mm^2 ($\text{Ø}1,6$), vezesse el a csatlakozópánélról a köteget az elektromos berendezésekre vonatkozó szabványok szerint.

A köteg burkolatának nagyobb vagy egyenlő mértékben kell szigeteltnek lennie, mint maguknak a tápkábeleknek.
- 3 Ne csatlakoztasson eltérő keresztmetszetű vezetékeket ugyanarra a földelés-csatlakozóra. A gyenge érintkezés elégtelen védelemmel járhat.
- 4 A távirányító-vezetékeknek és az egységeket összekötő vezetéknek legalább 50 mm-re kell lenniük a tápvezetékétől. Ha ezt az előírást nem tartják be, az elektromos zaj miatt zavarok keletkezhetnek.
- 5 A távirányító kábelezésével kapcsolatban a távirányítóhoz mellékelt üzembe helyezési kézikönyv szolgál részletes információkkal.
- 6 Ne csatlakoztassa a tápkábeleket a jelátviteli vezeték csatlakozópánéljára. Ez a tévedés tönkretelheti az egész rendszert.
- 7 Csak előírt vezetékeket használjon, és biztonságosan rögzítse őket a csatlakozókhoz. Figyeljen arra, hogy a vezetékek ne húzzák a csatlakozókat. A vezetékek szép rendben álljanak, ne feszüljenek más alkatrészekbe, pl. ne nyomják fel a szervizfedeleket. Ellenőrizze, hogy a fedél jól le van-e zárva. A tökéletlen csatlakozások túlmelegedést, sőt akár áramütést vagy tüzet is eredményezhetnek.

Kábelezési példa

A kültéri egység kábelezésével kapcsolatban a kültéri egységhez mellékelt üzembe helyezési kézikönyv ad felvilágosítást.

Válassza ki a rendszer típusát:


- **Páros vagy multi rendszer:** 1 távirányító 1 beltéri egységet vezérel (normál rendszer). (Lásd: 18. ábra)
- **Multi rendszer:** 1–4 beltéri egység csatlakozik 1 kültéri egységhez. Minden beltéri egységhez van távirányító. Ennek ellenére a vezérlés nem csoportos. (Lásd: 19. ábra)
- **Csoportos vezérlés:** 1 távirányító max. 16 beltéri egységet vezérel (mindegyik beltéri egység a távirányító szerint működik). (Lásd: 20. ábra)
- **2 távirányításos vezérlés:** 2 távirányító 1 beltéri egységet vezérel. (Lásd: 21. ábra)

18., 19., 20. és 21. ábra

- | | |
|---|---|
| 1 | Tápfeszültség |
| 2 | Főkapcsoló |
| 3 | Biztosíték |
| 4 | Kültéri egység |
| 5 | Beltéri egység |
| 6 | Távirányító (külön rendelhető tartozékok) |
| 7 | Fő beltéri egység |
| 8 | Segéd beltéri egység |

MEGJEGYZÉS Csoportos vezérlésnél nem szükséges egy beltéri egység címet kijelölni. Bekapcsoláskor a címet a rendszer automatikusan kiosztja.

FIGYELMEZTETÉS

- 1 Minden jelátviteli vezetéknek (kivéve a távirányító vezetékét) polaritása van, és egyeznie kell a csatlakozó jelével.
- 2 Csoportos vezérlésnél, a szimultán rendszerre csatlakozáskor a távirányító-vezetékét csak a fő egységhez kell vinni (a segédet nem kell bekötni).
- 3 A csoportos vezérlést ellátó távirányításnál válassza ki azt a távirányítót, amelyik a legtöbb funkciót tudó beltéri egységhez való (kártyán).
- 4 Ne földelje a berendezést gázcsövekhez, vízcsövekhez, villámhárítóhoz, és ne kösse telefonföldelésre. A rossz földelés áramütést eredményezhet.
- 5 Árnyékolt kábel használata esetén az árnyékolást a távirányító-csatlakozópánélra a  jelű csatlakozóra kell kötni. (A távirányító földelését egy földelt fémtesthez kell csatlakoztatni.)

Helyszíni beállítások

A helyszíni beállításokat az üzembe helyezési feltételeknek megfelelően a távirányítóval kell végezni.

- A beállítás a "Mód szám", az "ELSŐ KÓDSZÁM" és a "MÁSODIK KÓDSZÁM" módosításával történik.
- A beállítással és a működéssel kapcsolatban lásd a távirányító üzembe helyezési kézikönyvének "Helyszíni beállítások" fejezetét.

A levegőfűtés irányának beállítása

A levegőfűtés irányának (2 vagy 3 irány) módosításával kapcsolatban lásd a külön rendelhető levegőelzáró készlet kézikönyvét. (A MÁSODIK KÓDSZÁM gyári beállítása "01" = levegőfűtés 4 irányba.)

Kiegészítő tartozékok beállításai

A kiegészítő tartozékok beállításait lásd a tartozékhoz mellékelt dokumentációban.

A levegőszűrő jelének beállítása

A távirányítók folyadékkristályos kijelzőjén jelzés jelenik meg, ha a levegőszűrők cseréje esedékessé vált.

Változtassa meg a MÁSODIK KÓDSZÁMOT a szobában lévő por/füst mennyiségének megfelelően. (A MÁSODIK KÓDSZÁM gyári beállítása "01" = enyhe levegőszűrő-szennyezés.)

Levegőszűrő-szennyezés

Beállítás	Jelzési időköz	Mód sz.	1. kód sz.	2. kód sz.
Enyhe	±2500 óra	10 (20)	0	01
Erős	±1250 óra	10 (20)	0	02

Vezeték nélküli távirányítók használata esetén szükség van a címbeállítás megadására. A beállítási utasításokat lásd a vezeték nélküli távirányítóhoz mellékelt üzembe helyezési kézikönyvben.

Vezérlés 2 távirányítóval (1 beltéri egység vezérlése 2 távirányítóval)

Ha 2 távirányítót használ, az egyiket "MAIN"-re, a másikat pedig "SUB"-ra kell állítani.

Main/sub váltás

1 Helyezzen egy lapos végű csavarhúzó a távirányító alsó és felső fele közötti bemélyedésbe, és a 2 jelölt helyen pattintsa le a felső részt. (Lásd: 13. ábra)
(A távirányító PCB panelje a felső feléhez van erősítve.)

2 Állítsa a main/sub váltó kapcsolót az egyik távirányító PCB panelén "S" állásba. (Lásd: 16. ábra)
(A másik távirányító kapcsolóját hagyja "M" állásban.)

- 1 Távirányító PCB panel
- 2 Gyári beállítás
- 3 Csak az egyik távirányítót kell átállítani

A légrács felszerelése

A díszítőpanel felszerelése nélkül végzett tesztüzemmel kapcsolatban lásd: 7. oldal, "Tesztüzem".

Lásd a díszítőpanel üzembe helyezési kézikönyvét.

A díszítőpanel felszerelése után ellenőrizze, hogy ne legyen hely az egység és a díszítőpanel között. Ellenkező esetben levegő szivároghat, és páralecsapódást okozhat. (Lásd: 15. ábra)

Tesztüzem

Ellenőrizze, hogy a beltéri és a kültéri egységen a vezérlődoboz fedele a helyén van-e.

Lásd: 2. oldal, "Az alábbi dolgokra különösen figyeljen az üzembe helyezés során, és a munka végén ezeket ellenőrizze".

A hűtőközegcsövek, a kondenzvízcsövek és az elektromos kábelek szerelése után az egység védelme érdekében végezzen tesztüzemeltetést az alábbiak szerint.

TESZTÜZEM A DÍSZÍTŐPANEL FELSZERELÉSE UTÁN

- 1 Nyissa ki a gázelzárószelepet.
- 2 Nyissa ki a folyadékkelzáró szelepet.
- 3 Helyezze áram alá a forgattyúházfűtést 6 órára.
- 4 Kapcsolja a rendszert a távirányítóval hűtés üzemre, és indítsa el a Ki/be gomb megnyomásával.
- 5 Nyomja meg a Vizsgálat/tesztüzem gombot 4-szer (vezeték nélküli távirányítónál 2-szer), és üzemeltesse teszt üzemmódban 3 percen át.
- 6 Nyomja meg a levegőfűtés irányának beállítógombját, hogy meggyőződjön az egység működéséről.
- 7 Nyomja meg a Vizsgálat/tesztüzem gombot, és váltson normál üzemre.
- 8 Ellenőrizze, hogy az egység az üzemeltetési kézikönyvnek megfelelően működik-e.


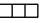


TESZTÜZEM A DÍSZÍTŐPANEL FELSZERELÉSE ELŐTT (Lásd: 8. oldal MEGJEGYZÉS 3.)

- 1 Nyissa ki a gázelzárószelepet.
- 2 Nyissa ki a folyadékkelzáró szelepet.
- 3 Helyezze áram alá a forgattyúházfűtést 6 órára.
- 4 Kapcsolja a rendszert a vezetékes távirányítóval hűtés üzemre, és indítsa el a Ki/be gomb megnyomásával. "R1" jelenik meg a kijelzőn.
- 5 Nyomja meg a Vizsgálat/tesztüzem gombot a távirányítón, és üzemeltesse teszt üzemmódban 3 percen át.
- 6 Nyomja meg a Vizsgálat/tesztüzem gombot, és váltson normál üzemre.
- 7 Ellenőrizze, hogy az egység az üzemeltetési kézikönyvnek megfelelően működik-e.
- 8 A művelet után a távirányítót kapcsolja ki.

FIGYELMEZTETÉS

- 1 Egyedi működésű rendszer esetén lásd a kültéri egységhez mellékelt üzembe helyezési kézikönyvet.
- 2 Akkor kell a díszítőpanel felszerelése után tesztüzemeltetést végezni, ha a vezeték nélküli távirányító használatos.

Kábelezési rajz

	: KÜLSŐ KÁBELEZÉS
	: KIVEZETÉS
	: CSATLAKOZÓ
	: VÉDŐFÖLDELÉS (CSAVAR)

BLK	: FEKETE
GRN	: ZÖLD
RED	: PIROS
WHT	: FEHÉR
YLW	: SÁRGA

A1P	NYOMTATOTT ÁRAMKÖRI KÁRTYA
C1	KONDEZÁTOR (VENTILÁTORMOTOR)
F1U	BIZTOSÍTÉK (250 V/5 A)
HAP	VILÁGÍTÓ DIÓDA (ÜZEMJELZÉS - ZÖLD)
KPR	ELEKTROMÁGNESES RELÉ (KONDEZVÍZSZIVATTYÚ)
M1F	MOTOR (BELTÉRI VENTILÁTOR)
M1P	MOTOR (KONDEZVÍZSZIVATTYÚ)
M1S	MOTOR (LEGYEZŐ SZÁRNY)
Q1M	HŐKAPCSOLÓ (M1F BEÉPÍTVE)
R1T	TERMISZTOR (LEVEGŐ)
R2T	TERMISZTOR (HŐCSERÉLŐ 1)
R3T	TERMISZTOR (HŐCSERÉLŐ 2)
RC	JELVEVŐ ÁRAMKÖR
S1L	FOLYADÉKSZINT-KAPCSOLÓ
T1R	TRANSZFORMÁTOR (220-240 V, 22 V)
TC	JELÁTVIVŐ ÁRAMKÖR
V1TR	FÁZISSZABÁLYZÓ ÁRAMKÖR
X1M,X2M	CSATLAKOZÓSÁV

VEZETÉKES TÁVIRÁNYÍTÓ

R1T	TERMISZTOR (LEVEGŐ)
SS1	VÁLASZTÓKAPCSOLÓ (MAIN/SUB)

VEVŐ/KIJELZŐ EGYSÉG

(A VEZETÉK NÉLKÜLI TÁVIRÁNYÍTÓHOZ MELLÉKELVE)

A3P,A4P	NYOMTATOTT ÁRAMKÖRI KÁRTYA
BS1	BE/KI GOMB
H1P	VILÁGÍTÓ DIÓDA (BE - PIROS)
H2P	VILÁGÍTÓ DIÓDA (IDŐSZABÁLYZÓ - ZÖLD)
H3P	VILÁGÍTÓ DIÓDA (SZŰRŐJELZÉS - PIROS)
H4P	VILÁGÍTÓ DIÓDA (JÉGMENTESÍTÉS - NARANCSSÁRGA)
SS1	VÁLASZTÓKAPCSOLÓ (MAIN/SUB)
SS2	VÁLASZTÓKAPCSOLÓ (VEZETÉK NÉLKÜLI CÍMBEÁLLÍTÁS)

CSATLAKOZÓ KÜLÖN RENDELHETŐ ALKATRÉSZEKNEK

X33A	CSATLAKOZÓ (ADAPTER A KÁBELEKHEZ)
X35A	CSATLAKOZÓ (CSOPORTOS VEZÉRLÉS ADAPTER)
X40A	CSATLAKOZÓ (TÁVVEZ. BE/KI, GYORS KI)
X60A,X61A	CSATLAKOZÓ (INTERFÉSZ ADAPTER A SKY AIR SOROZATHOZ)

TO OUTDOOR UNIT
IN CASE OF SIMULTANEOUS OPERATION SYSTEM
INDOOR UNIT (MASTER)
INDOOR UNIT (SLAVE)
REMOTE CONTROLLER
WIRED REMOTE CONTROLLER
SWITCH BOX
COLOUR OF PCB CONNECTOR
COLOUR OF WIRE
(MARKED) COLOUR OF WIRE CONNECTOR
COLOUR

: A KÜLTÉRI EGYSÉGHEZ
: SZIMULTÁN MŰKÖDÉSŰ RENDSZER ESETÉBEN
: BELTÉRI EGYSÉG (FŐ)
: BELTÉRI EGYSÉG (SEGÉD)
: TÁVIRÁNYÍTÓ
: VEZETÉKES TÁVIRÁNYÍTÓ
: KAPCSOLÓDOBOZ
: A PCB PANEL-CSATLAKOZÓ SZÍNE
: A VEZETÉK SZÍNE
: (JELÖLVE) A VEZETÉKCSATLAKOZÓ SZÍNE
: SZÍN

MEGJEGYZÉS



- HA A KÖZPONTI TÁVIRÁNYÍTÓT HASZNÁLJA, A KÉZIKÖNYVBEN NÉZZEN UTÁNA AZ EGYSÉGHEZ CSATLAKOZTATÁSNAK.
- AZ X24A AKKOR VAN CSATLAKOZTATVA, HA A VEZETÉK NÉLKÜLI TÁVIRÁNYÍTÓ KÉSZLET HASZNÁLTOS.
- A TÁVIRÁNYÍTÓ MODELLJE A RENDSZER ÖSSZEÁLLÍTÁSÁNAK MEGFELELŐEN VÁLTOZIK. A KIVÁLASZTÁSHOZ A MŰSZAKI LEÍRÁSOK ÉS KATALÓGUSOK ADNAK SEGÍTSÉGET.
- ÁRNYÉKOLT VEZETÉK HASZNÁLATA ESETÉN A TÁVIRÁNYÍTÓ-VEZETÉK ÁRNYÉKOLÁSÁT FÖLDELJE A BELTÉRI EGYSÉGHEZ.

