

**DAIKIN**



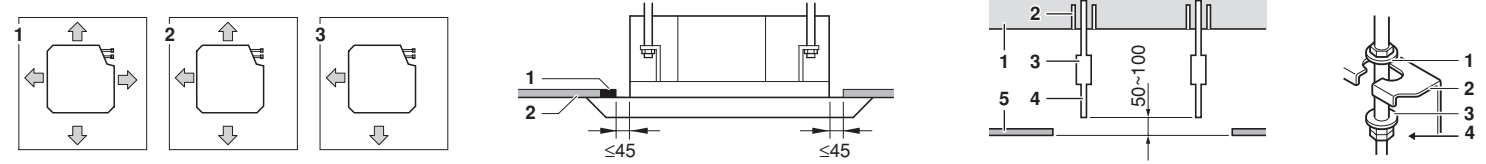
# Priručnik za postavljanje

## Split sustavi za klimatizaciju

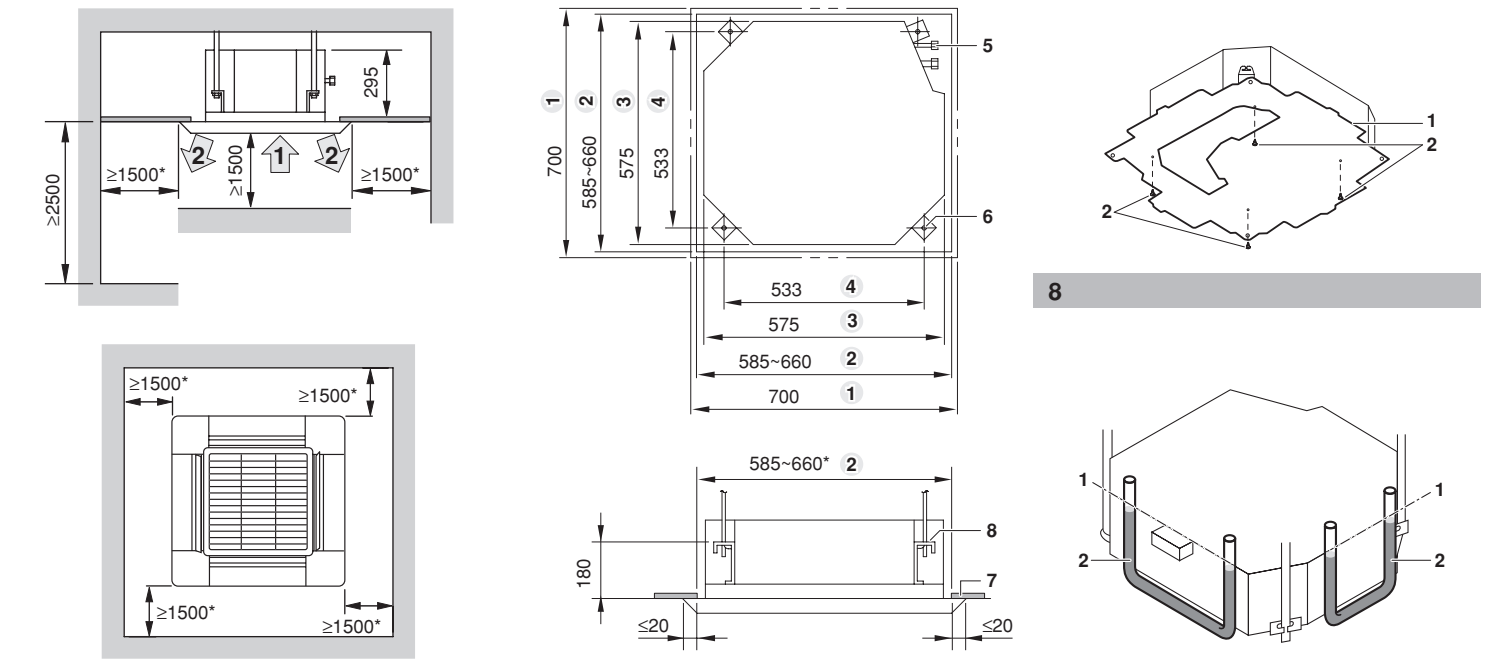
FFQ25B7V1B  
FFQ35B7V1B  
FFQ50B7V1B  
FFQ60B7V1B



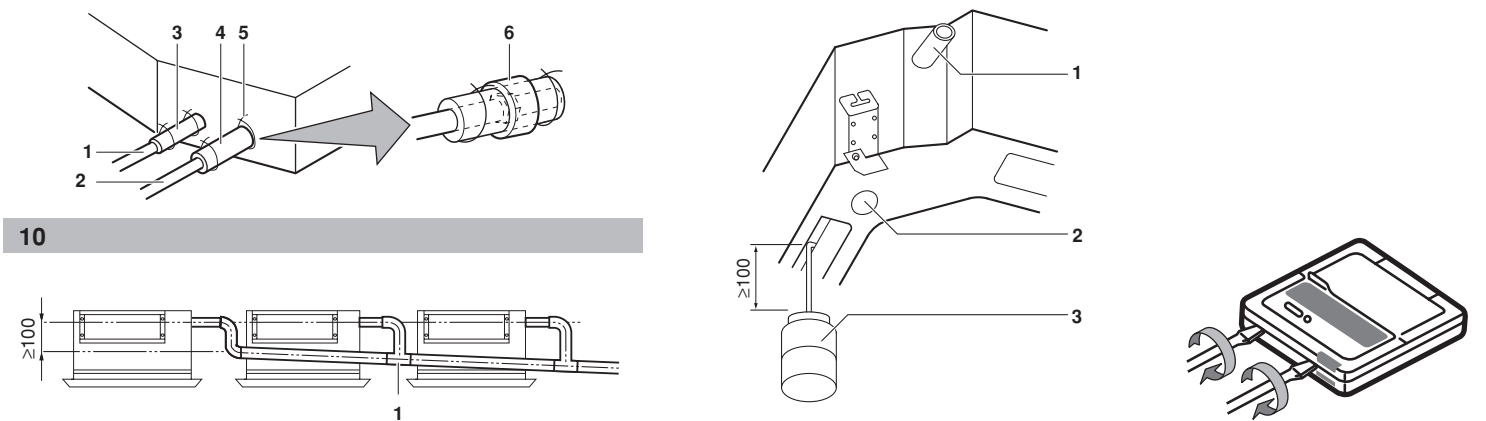
**1**



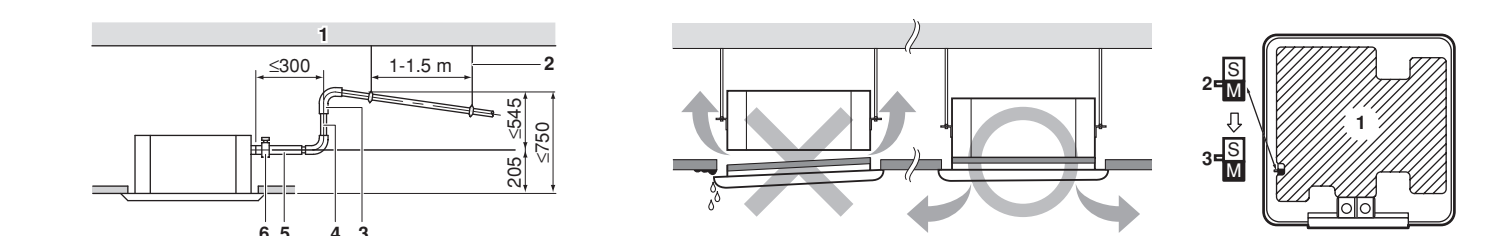
**2 3 4 5**



**6 7 9**

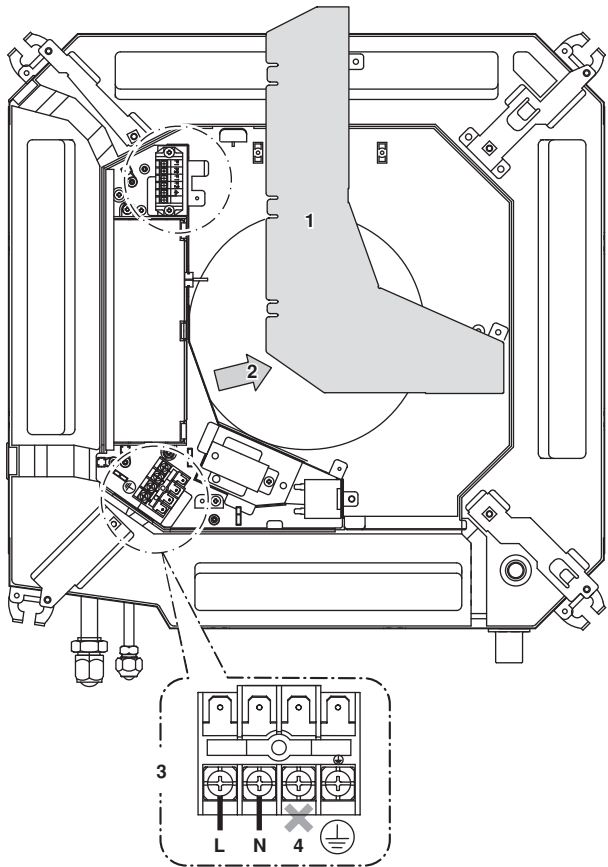


**10 11 12 13**

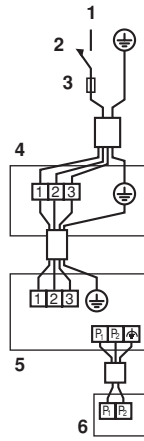


**14 15 16**

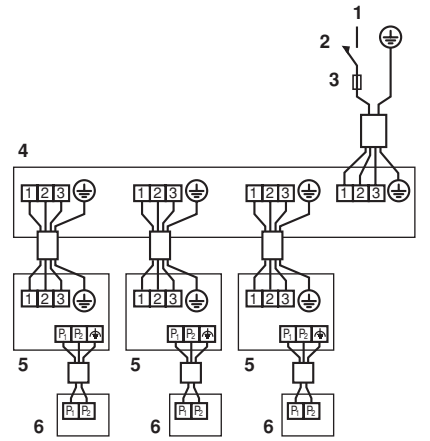




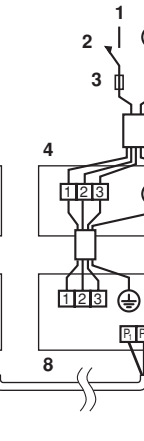
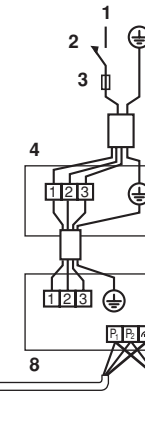
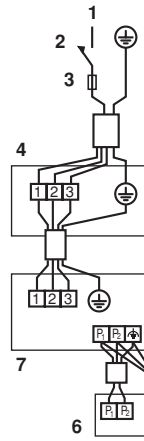
17



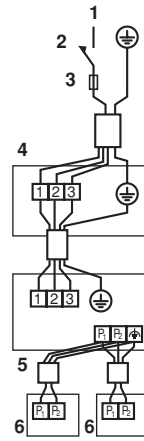
18



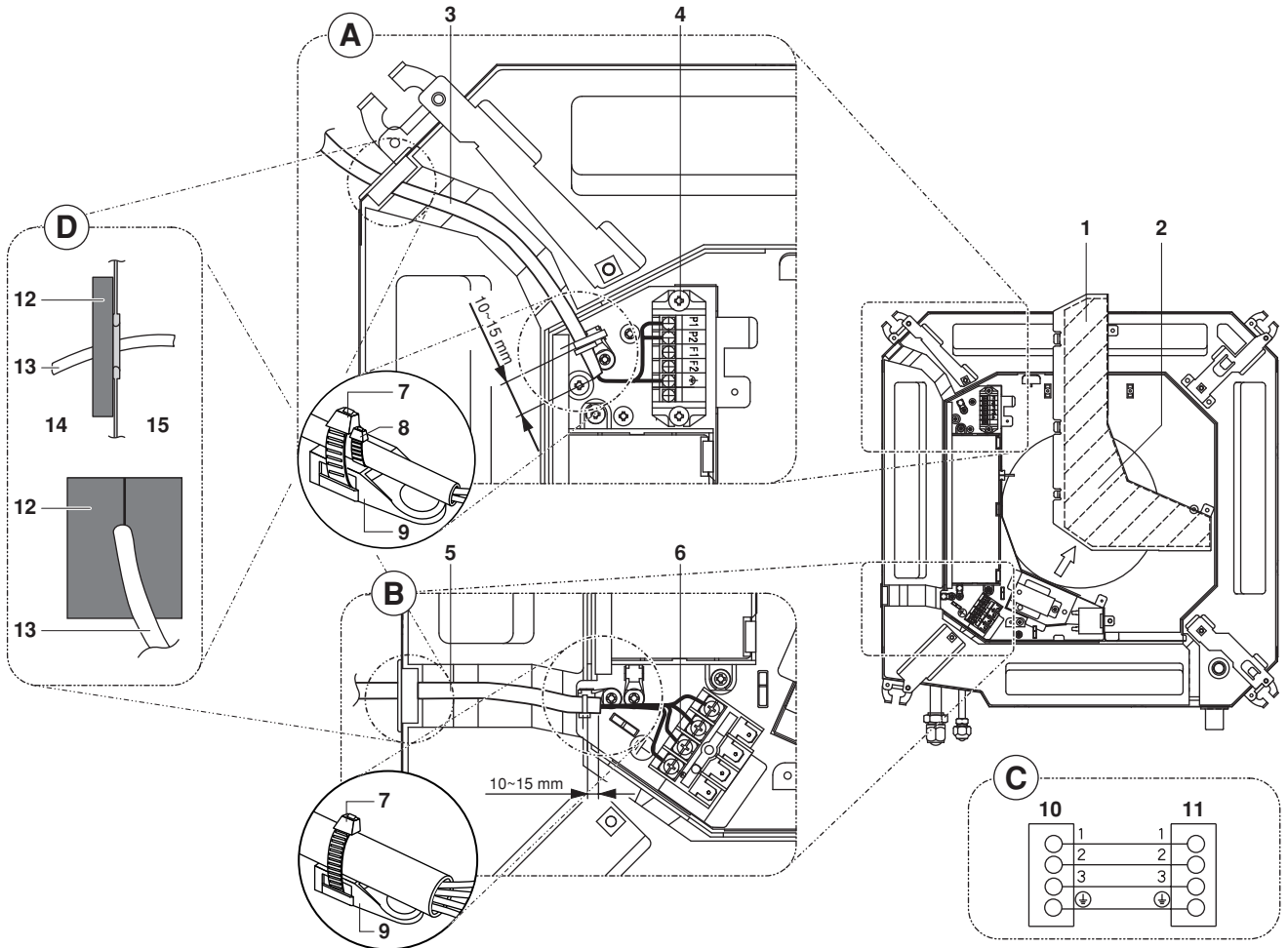
19



20



21



22

## Sadržaj

Stranica

Prije postavljanja .....	1
Izbor mjesta za postavljanje .....	2
Pripreme prije postavljanja .....	2
Postavljanje unutarnje jedinice .....	3
Rad na cjevovodu za rashladno sredstvo .....	3
Rad na cjevovodu za odvod kondenzata .....	4
Rad na električnom ožičenju .....	5
Primjer ožičenja i kako podesiti daljinski upravljač .....	5
Primjer ožičenja .....	6
Podešavanje sistema .....	7
Postavljanje ukrasne ploče .....	7
Probni rad .....	7
Shema ožičenja .....	8



**PRIJE POSTAVLJANJA, PAŽLJIVO PROČITAJTE OVE UPUTE. ČUVAJTE OVAJ PRIRUČNIK NA PRIKLADNOM MJESTU ZA DALJNJU UPOTREBU.**

NEPRAVILNO POSTAVLJANJE ILI PRIČVRŠĆIVANJE OPREME ILI PRIBORA MOŽE IZAZVATI UDAR STRUJE, KRATKI SPOJ, PROCURIVANJE, POŽAR ILI DRUGA OŠTEĆENJA OPREME. UPOTRIJEbite SAMO ONAJ PRIBOR KOJEG JE PROIZVEO DAIKIN I KOJI JE IZRAĐEN POSEBNO ZA UPOTREBU SA TOM OPREMOM I NEKA GA INSTALIRA STRUČNJAK.

AKO STE NESIGURNI U POSTUPAK POSTAVLJANJA ILI UPOTREBE, UVIJEK SE OBRATITE VAŠEM DAIKIN TRGOVCU ZA SAVJET I INFORMACIJU.

## Prije postavljanja

- Kada premještate jedinicu, prilikom vađenja uređaja iz kartonske kutije, svakako ga podižite držeći za četiri ručke za podizanje bez pritiskanja na druge dijelove, posebno na njišuću lamelu, cjevovod rashladnog sredstva, cjevovod za kondenzat, i druge plastične dijelove.
- Za vrijeme premještanja ostavite uređaj u ambalaži, dok ne dođe do mjesta postavljanja. Kada je raspakiranje neizbježno, sa užetom za dizanje upotrijebite remen od mekog materijala ili zaštitne ploče da biste izbjegli oštećenja ili ogrebotine na uređaju.
- Naročito, nemojte otpuštati pričvrstne trake pakiranja koje štiti razvodnu kutiju, sve dok ne objesite uređaj.
- Pogledajte u priručnik za postavljanje za vanjsku jedinicu za dijelove koji nisu opisani u ovom priručniku.
- U vezi rashladnog sredstva serije R-410A: Vanjske jedinice moraju biti isključivo namjenjene za rad s R-410A.

## Mjere opreza

- Jedinicu nemojte postavljati ili puštati u rad u dole navedenim prostorijama.
  - Mjesta sa mineralnim uljima ili puna masnih para ili maglica kao što su kuhinje. (Plastični se dijelovi mogu oštetiti.)
  - Gdje ima korozivnih plinova poput sumpornih. (Bakrene cijevi i lemljena mjesta mogu korodirati.)
  - Gdje se ima hlapivih zapaljivih plinova kao razrjeđivač ili benzin.
  - Gdje strojevi stvaraju elektromagnetske valove. (Upravljački sustav može nepravilno raditi.)
  - Gdje zrak sadrži visoke razine soli, kao što je u blizini oceana i gdje su česti padovi napona (npr. tvornice.) U vozilima ili plovilima.
- Kod odabira mjesta za postavljanje koristite priložen papirnati uzorak za postavljanje.
- Nemojte postaviti dodatke izravno na kućište. Bušenje rupa u kućištu može oštetiti električne žice i time izazvati požar.

## Pribor

Proverite da li je slijedeći pribor uključen uz Vaš uređaj.

Vidi sliku 1.

- |    |  |
|----|--|
| 1  | Crijevo za kondenzat                           |
| 2  | Metalna obujmica                               |
| 3  | Podloška za obujmicu ovjesa                    |
| 4  | Papirnati uzorak za postavljanje               |
| 5  | Vijci (M5) za papirnati uzorak za postavljanje |
| 6  | Izolacija za fitting voda za plin              |
| 7  | Izolacija za fitting voda za tekućinu          |
| 8  | Velika obloga za brtvljenje                    |
| 9  | Mali štitnik za brtvljenje                     |
| 10 | Materijal za brtvljenje                        |
| 11 | Priručnik za postavljanje i upotrebu           |

## Pribor u opciji

- Postoje dva tipa daljinskih upravljača: žičani i bežični. Odaberite opcijski daljinski upravljač prema zahtjevu kupca i postavite ga na odgovarajuće mjesto. U katalogima i tehničkoj literaturi potražite odgovarajući daljinski upravljač.
- Za tu unutarnju jedinicu potrebna je također i ukrasna ploča.

## Kod slijedećih stavki, obratite posebnu pažnju za vrijeme ugrađivanja i provjerite nakon što je postavljanje dovršeno

Označite ✓ nakon provjere	
<input type="checkbox"/>	Da li je unutarnja jedinica postavljena sigurno? Jedinica može pasti vibrirati ili praviti buku.
<input type="checkbox"/>	Da li je provjereno ispuštanje plina? To može za posljedicu imati nedovoljno hlađenje.
<input type="checkbox"/>	Da li je jedinica potpuno izolirana? Kondenzirana voda može kapati.
<input type="checkbox"/>	Da li izljev teče glatko? Kondenzirana voda može kapati.
<input type="checkbox"/>	Da li napon napajanja odgovara onom naznačenom na ploči s nazivom? Jedinica može loše raditi ili komponente mogu pregoriti.
<input type="checkbox"/>	Da li su ožičenje i cjevovodi pravilni? Jedinica može loše raditi ili komponente mogu pregoriti.
<input type="checkbox"/>	Da li je jedinica sigurno uzemljena? Opasno kod električnog propuštanja.
<input type="checkbox"/>	Da li su dimenzije ožičenja u skladu sa specifikacijama? Jedinica može loše raditi ili komponente mogu pregoriti.
<input type="checkbox"/>	Da li su dovod i odvod zraka unutarnje i/ili vanjske jedinice slobodni od prepreka? To može za posljedicu imati nedovoljno hlađenje.
<input type="checkbox"/>	Da li je zabilježena duljina cijevi za rashladno sredstvo i dodatna količina rashladnog sredstva? Punjenje rashladnog sredstva u sustav možda nije bistro.

### Napomena za postavljača

- Pročitajte ovaj priručnik pažljivo i pazite na točno postavljanje. Svakako kupca uputite u pravilno postupanje sa sustavom i pokažite mu/joj priloženi priručnik za upotrebu.
- Na radilištu objasnite kupcu koji su sustav postavlja. Svakako popunite odgovarajuće specifikacije za postavljanje u poglavlju "Što učiniti prije puštanja u rad" u priručniku za uporabu za vanjsku jedinicu.

## Izbor mjesta za postavljanje

Kada uvjeti unutar stropa prelaze 30°C i relativnu vlažnost od 80%, ili kada se dovodi svježi zrak, potrebna je dodatna izolacija (minimum 10 mm debela polietilenska spužva).

Kod te jedinice možete odabrati razne smjerove strujanja zraka. Potrebno je kupiti opcijski komplet ploča za blokiranje koji usmjerava zrak u 2 ili 3 pravca.

### 1 Odaberite mjesto postavljanja na kojem će biti zadovoljeni slijedeći uvjeti i koje odgovara Vašem kupcu.

- Gdje se može osigurati najbolje rasprostiranje zraka.
- Gdje nema prepreka prolazu zraka.
- Gdje se kondenzirana voda može dobro odvoditi.
- Gdje spuštenu strop nije primjetno nagnut.
- Gdje se može osigurati dovoljan prostor za održavanje i servisiranje.
- Gdje je cjevovod između unutarnje i vanjske jedinice moguć unutar dopuštene granice. (Pogledajte u priručnik za postavljanje za vanjsku jedinicu.)
- Držite unutarnju jedinicu, vanjsku jedinicu, izvor napajanja i prije nosno ožičenje najmanje 1 metar od televizora i radija. Time sprječavate smetnje u slici i zvuku tih uređaja. (Električne smetnje mogu se izazvati ovisno o uvjetima pod kojim se emitiraju električni valovi, čak i na daljinu od 1 metra.)

### 2 Visina stropa

Postavite uređaj tako da donja ploča bude na visini iznad 2,5 m tako da ne bude lako dostupna korisniku.

### 3 Smjerovi strujanja zraka

Odaberite smjerove strujanja zraka najpodesnije za prostoriju i za mjesto postavljanja. (Za ispuštanje zraka u 2 ili 3 smjera, potrebno je podešavanje na licu mjesta pomoću daljinskog upravljača i zatvaranja izlaznih otvora za zrak). Pogledajte u priručnik za postavljanje za opcijski komplet ploča za blokiranje i u "Podešavanje sistema" na stranici 7. (Vidi sliku 2) (↑ : smjer strujanja zraka)

- 1 Zrak izlazi u 4 smjera
- 2 Zrak izlazi u 3 smjera
- 3 Zrak izlazi u 2 smjera

### 4 Za postavljanje upotrijebite svornjake za vješanje. Provjerite da li je strop dovoljno čvrst da podnese težinu unutarnje jedinice. Ako postoji opasnost, ojačajte strop prije postavljanja uređaja.

(Mjesto postavljanja označeno je na papirnatom uzorku za postavljanje. Provjerite mjesta na kojima treba ojačati strop.) Prostor potreban za postavljanje potražite u slici 6 (↑ : smjer strujanja zraka)

- 1 Ulazni otvor za zrak
- 2 Izlazni otvor za zrak

**NAPOMENA** Ostavite 200 mm ili više slobodnog prostora označenog \*, na mjestu gdje se zatvara izlazni otvor za zrak.

## Pripreme prije postavljanja

### 1 Odnos otvora u stropu prema jedinici i položaju svornjaka za vješanje. (Vidi sliku 7)

- 1 Dimenzije ukrasne ploče
- 2 Dimenzije otvora na stropu
- 3 Dimenzije unutarnje jedinice
- 4 Razmak između svornjaka za vješanje
- 5 Cjevovod za rashladno sredstvo
- 6 Svornjak za vješanje (x4)
- 7 Spušteni strop
- 8 Konzola za vješanje

**NAPOMENA** Postavljanje je moguće na strop 660 mm (označeno \*). Da bi se postigao preklop strop-ploča 20 mm, razmak između stropa i jedinice mora biti 45 mm ili manji. Ako je razmak između stropa i jedinice veći od 45 mm, dodajte komad stropnog materijala ■ ili prepravite strop.

(Vidi sliku 3)

- 1 Materijal za brtvljenje
- 2 Spušteni strop

### 2 Načinite stropni otvor za postavljanje gdje je podesno. (Za postojeće stropove.)

- Potražite dimenzije stropnog otvora na papirnatom uzorku za postavljanje.
- Načinite potreban stropni otvor za postavljanje. Sa svake strane otvora prema kućištu ispusta, postavite cijevi za rashladno sredstvo i izljev i ožičenje za daljinski upravljač (nepotrebno za bežični tip). Pogledajte u svakom dijelu za cjevovode i ožičenje.
- Nakon izrade stropnog otvora, može biti potrebno ojačati stropne grede da se zadrži razina stropa i spriječe vibracije. Pojednosti potražite kod graditelja.

### 3 Postavite svornjake za vješanje (Koristite ili M8~M10.)

Upotrijebite ankere za postojeće stropove, a udubljeni umetak, udubljeni anker ili druge dijelove na radilištu za nove stropove da bi se ojačao strop da može podnijeti težinu uređaja. Podesite razmak od stropa prije nastavka.

Primjer postavljanja (Vidi sliku 4)

- 1 Stropna ploča
- 2 Anker
- 3 Dugačka matica ili stezna matica
- 4 Svornjak za vješanje
- 5 Spušteni strop

**NAPOMENA** ■ Svi gornji dijelovi dobivaju se na radilištu.



■ Za postavljanje drukčije od standardnog, pojedinih potražite kod svog Daikin dobavljača.

## Postavljanje unutarnje jedinice

Kod postavljanja opcijskog pribora (osim ukrasne ploče), pročitajte i priručnik za postavljanje opcijskog pribora Ovisno o uvjetima radilišta, možda je lakše postaviti opcijске dijelove prije postavljanja unutarnje jedinice. Za postojeće stropove, postavite novi komplet dijelova otvora za ulaz zraka i razvodni kanal prije postavljanja jedinice.

### 1 Postavite unutarnju jedinicu privremeno.

- Nataknite konzolu za vješanje na svornjak za vješanje. Dobro ju učvrstite pomoću matice i podloške sa donje i gornje strane.
- Osiguravanje konzole za vješanje (Vidi sliku 5)

- 1 Matica (ne isporučuje Daikin)
- 2 Ovjесna konzola
- 3 Podloška (isporučena sa jedinicom)
- 4 Stegnite (dvostruka matica)

### 2 Pričvrstite papirnati uzorak za postavljanje. (Samo za nove stropove)

- Papirnati uzorak za postavljanje odgovara mjerama otvoru u stropu. Pojedinih potražite kod graditelja.
- Središte stropnog otvora označeno je na papirnatom uzorku za postavljanje. Središte jedinice označeno je na papirnatom uzorku za postavljanje.
- Nakon skidanja ambalaže sa papirnatoг uzorka za postavljanje, pričvrstite papirnati uzorak za postavljanje na jedinicu sa priloženim vijcima kako prikazuje slika 8.

- 1 Papirnati uzorak za postavljanje (isporučeno sa jedinicom)
- 2 Vijci (isporučeni sa jedinicom)

### 3 Postavite jedinicu na pravi položaj za postavljanje.

(Vidi "Pripreme prije postavljanja" na stranici 2.)

### 4 Provjerite da li je jedinica postavljena vodoravno.

- Nemojte postaviti uređaj nagnuto. Unutarnja jedinica opremljena je ugrađenom pumpom za izljev i prekidačem s plovkom. (Ako je uređaj nagnut suprotno od toka kondenzata, prekidač s plovkom može loše raditi i voda će kapati.)
- Pomoću libele ili cijevi napunjene vodom provjerite da li je uređaj ravan na sva četiri ugla kao na slici 9.

- 1 Razina vode
- 2 Plastična cijev

### 5 Uklonite papirnati uzorak za postavljanje. (Samo za nove stropove)

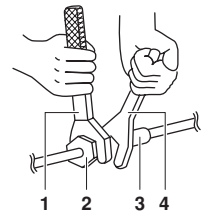
## Rad na cjevovodu za rashladno sredstvo



Sav vanjski cjevovod mora isporučiti ovlaštени stručnjak za hlađenje i mora biti u skladu sa važećim lokalnim i nacionalnim propisima.

- O cjevovodu za rashladno sredstvo vanjske jedinice pročitajte u priručniku za postavljanje uz vanjsku jedinicu.
- Izvedite toplinsku izolaciju kompletno na obje strane cjevovoda za plin i za tekućinu. U protivnom, to može dovesti do propuštanja vode. (Prilikom primjene toplinske pumpe najviša temperatura na cjevovodu plinske faze može biti 120°C. Upotrijebite dovoljno otporan izolacijski materijal)
- Također, u slučajevima gdje temperatura i vlaga na dijelovima cjevovoda za rashladno sredstvo mogu biti više od 30°C ili relativna vlaga 80%, pojačajte izolaciju cjevovoda za rashladno sredstvo (20 mm ili deblje). Na površini izolacijskog materijala može se stvarati kondenzacija.
- Prije sastavljanja cijevi provjerite koji tip rashladnog sredstva se koristi.
- Upotrijebite rezač za cijevi i holender koji odgovara upotrijebljenom rashladnom sredstvu.
- Nanesite sloj eternog ili esternog ulja oko holendera prije spajanja.
- Za sprječavanje ulaska prašine, vlage ili stranih tvari u cijev, na kraju je stisnite ili zalijepite trakom.
- Koristite bešavne cijevi od bakrene slitine (ISO 1337).
- Vanjska jedinica se puni rashladnim sredstvom.
- Za priključivanje ili odvajanje cijevi i jedinice svakako upotrijebite viličasti i zakretni ključ.

- 1 Zakretni ključ
- 2 Holender matica
- 3 Spoj cijevi
- 4 Viličasti ključ



- Unutar kruga rashladnog sredstva sa navedenim rashladnim sredstvom nemojte miješati ništa drugo kao zrak, itd.
- Dimenzije holender matice i prikladni moment sile zatezanja potražite u donjoj tablici. (Prejako zatezanje može oštetiti holender i izazvati propuštanje.)

Dimenzija cijevi	Moment sile zatezanja	Dimenzija holendera A (mm)	Oblik holendera
Ø6,4	14,2~17,2 N•m (144~176 kgf•cm)	8,7~9,1	
Ø9,5	32,7~39,9 N•m (333~407 kgf•cm)	12,8~13,2	
Ø12,7	49,5~60,3 N•m (504~616 kgf•cm)	16,2~16,6	

## NAPOMENA Preporučuje se samo u slučaju nužde.



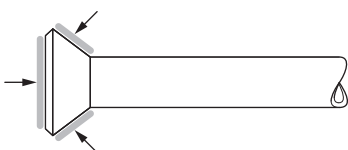
Uvijek morate upotrijebiti moment ključ, ali ako postavljate uređaj bez moment ključa, slijedite donji postupak.

### Po dovršetku postavljanja, provjerite da nema propuštanja plina.

Kod zatezanja holender matice zakretnim ključem, doći ćete do točke gdje se sila zatezanja povećava. Od tog položaja, nadalje pritežite holender maticu unutar dolje prikazanog kuta:

Dimenzija cijevi	Kut daljnjeg pritezanja	Preporučena dužina ručke alata
Ø6,4	60~90°	±150 mm
Ø9,5	60~90°	±200 mm
Ø12,7	30~60°	±250 mm

- Kada priključujete holender maticu, nanesite na unutarnju i vanjsku stranu holendera sloj eterskog ili esterskog ulja, i u početku, prije čvrstog zatezanja, zatežite rukom 3-4 okreta.



- Provjerite da li spoj cijevi propušta plin, zatim ga izolirajte kako prikazuje slika 10.

- 1 Cijev za tekućinu
- 2 Cijev za plin
- 3 Izolacija za fitting voda za tekućinu (isporučeno sa jedinicom)
- 4 Izolacija za fitting voda za plin (isporučeno sa jedinicom)
- 5 Obujmice (koristite po 2 obujmice za izolaciju)
- 6 Mala brtva (isporučena sa jedinicom)

- Omotajte štítnikom za brtvljenje samo izolaciju spojeva na plinskom dijelu.

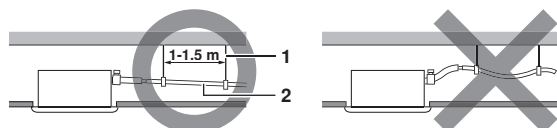


Svakako izolirajte sav vanjski cjevovod sve do spajanja s cjevovodom unutarnje jedinice. Izloženi cjevovod može prouzročiti kondenzaciju ili opekotine pri dodiru.

- Ako rashladni plin izlazi za vrijeme radova, prozračite prostor. Izlaganjem rashladnog plina vatri nastaje otrovni plin.
- Konačno, pazite da nema propuštanja rashladnog plina. Rashladni plin može postati otrovan ako se ispušta u prostoriji gdje dolazi u dodir sa plamenom grijača, štednjaka itd.

## Rad na cjevovodu za odvod kondenzata

Spojite cjevovod za odvod kondenzata kako je prikazano na slici i poduzmite mjere za sprječavanje kondenzacije. Nepravilno spojene cijevi mogu propuštati i navlažiti pokućstvo i imovinu.



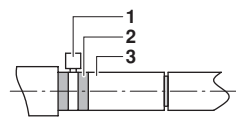
- 1 Ovjесna šipka
- 2  $\geq 1/100$  kut nagiba

- 1 Postavite cjevovod za kondenzat.

- Izvedite cjevovod što kraći i sa nagibom prema dolje tako da zrak ne može ostati zarobljen unutar cijevi.

- Neka dimenzija cijevi bude veća ili jednaka cijevi na koju se spaja (plastična cijev 25 mm nazivnog promjera i 26 mm vanjskog promjera)
- Umetnite crijevo za kondenzat u priključak za odvod kondenzata do dna, zatim dobro učvrstite obujmicu na dijelu sa sivom trakom.
- Pričvrstite obujmicom dok glava vijka bude manje od 4 mm od crijeva.

- 1 Metalna obujmica (isporučena sa jedinicom)
- 2 Traka siva (ne isporučuje Daikin)
- 3 Crijevo za kondenzat (isporučena sa jedinicom)



- Postavite cijev za kondenzat unutar zgrade.
- Ako crijevo za kondenzat ne može biti postavljeno dovoljno nagluno, dodajte cjevovod za podizanje izljeva (ne isporučuje Daikin)
- Neka se izolacijski radovi svakako obave na slijedeće 2 točke kako bi se spriječilo procurivanje vode zbog kondenzacije.
  - Unutarnja cijev za kondenzat
  - Nastavak za odvod kondenzata
- Omotajte isporučenu brtvnu oblogu oko obujmice i crijeva za odvod kondenzata kako bi ih izolirali.

- 1 Metalna obujmica (isporučena sa jedinicom)
- 2 Velika brtva (isporučena sa jedinicom)



## Kako izvesti cjevovod (Vidi sliku 14)

- 1 Stropna ploča
- 2 Ovjесna konzola
- 3 Cijev za podizanje izljeva
- 4 Uzlazni dio
- 5 Izljevno crijevo (isporučeno sa jedinicom)
- 6 Metalna obujmica (isporučena sa jedinicom)

## Mjere opreza

- Postavite cijev za podizanje izljeva na visinu ispod 545 mm.
- Postavite cijev za podizanje izljeva pod pravim kutom na unutarnju jedinicu i ne dalje od 300 mm od jedinice.

## NAPOMENA



- Pad pričvršćenog izljevnoг crijeva treba biti 75 mm ili manje tako da nema dodatnog pritiska na izljevni priključak.
- Kako biste osigurali nagib prema dole 1:100, postavite ovjes na svakih 1 do 1,5 m.
- Ako koristite jedan cjevovod za odvod kondenzata sa više unutarnjih jedinica, postavite cijevi kako je prikazano na slici 11. Odaberite sabirne izljevne cijevi čija će dimenzija biti podesna za radni kapacitet uređaja.

- 1 T-spoj sabirnih izljevnoг cijevi

- 1 Po dovršetku cjevovodnih radova provjerite da li izljev teče nesmetano.

- Otvorite poklopac za ulijevanje vode i postupno dodajte približno 2 l vode pa provjerite istjecanje. Postupak dodavanja vode. Vidi sliku 12.

- 1 Cijev za kondenzat
- 2 Servisni otvor za kondenzat s gumenim čepom. Upotrijebite taj otvor za ispuštanje vode iz izljevne plitice.
- 3 Plastična posuda za lijevanje



- Spojevi cjevovoda za odvod kondenzata Nemojte cjevovod za kondenzat priključivati izravno na kanalizaciju u kojoj se osjeti amonijak. Amonijak iz kanalizacije može kroz cijevi za kondenzat ući u unutarnju jedinicu i korodirati izmjenjivač topline.
- Imajte na umu da će nakupljanje vode u cijevi za kondenzat začepiti cijev.

#### Po dovršetku radova na električnom ožičenju

Provjerite odvod kondenzata u radnom modu HLAĐENJE, kako je objašnjeno u "Probni rad" na stranici 7.

#### Kada radovi NA električnom ožičenju nisu gotovi

- Skinite poklopac razvodne kutije i spojite napajanje na priključke.  
Vidi sliku 17.
  - 1 Poklopac razvodne kutije
  - 2 Uklonite poklopac razvodne kutije (odvrnite 2 vijka).
  - 3 Priključnica napajanja
  - 4 NE UKLJUČUJTE Pumpa za kondenzat u tom slučaju neće raditi.
- Nakon provjere odvoda kondenzata, isključite glavno napajanje i odspojite jednofazno napajanje.
- Vidjet ćete da se ventilator počinje okretati.
- Pričvrstite poklopac razvodne kutije.

## Rad na električnom ožičenju

### Opće upute

- Sva vanjska oprema i materijali i električarski radovi moraju biti prema lokalnim propisima.
- Upotrebljavajte samo bakrenu žicu.
- Za povezivanje unutarnje jedinice, vanjske jedinice i daljinskog upravljača, slijedite "Shemu ožičenja" priloženu na tijelu jedinice. Pojediniosti o postavljanju daljinskog upravljača potražite u "Priručniku za postavljanje daljinskog upravljača."
- Svo ožičenje mora izvesti ovlašteni električar.
- Mora biti postavljena sklopka za prekidanje napajanja cijelog sustava.
- Automatski restart - uređaj će se ponovno automatski uključiti ukoliko dođe do prekida i ponovnog uključivanja napajanja.
- Dimenzije žice za napajanje spojene na vanjsku jedinicu, kapacitet prekidača strujnog kruga i sklopke i upute za ožičenje, potražite u priručniku za postavljanje isporučenom sa vanjskom jedinicom.
- Svakako uzemljite klima uređaj.
- Nemojte opremu uzemljivati na cijevi za plin, cijevi za vodu, gromobrane, ili podzemne telefonske žice.
  - Cjevovod plina: može doći do eksplozije ako procuri plin.
  - Cjevovod vode: cijevi od tvrde plastike nisu djelotvorno uzemljenje.
  - Gromobran ili uzemljenja telefonskog voda: mogu prouzročiti neuobičajeno visok potencijal u zemlji tijekom oluja s gromovima.

### Električne karakteristike

**NAPOMENA** Pojediniosti potražite u "Električni podaci".



## Specifikacije za vanjske žice

Između unutarnjih jedinica	Žica	Dimenzija	
		(mm <sup>2</sup> )	Duljina
Između unutarnjih jedinica	H05VV-U4G <sup>(1)</sup> (2)	2,5	—
Jedinica - Daljinski upravljač	Obloženi plastični priključni kabel ili kabel (2 žice) <sup>(3)</sup>	0,75~1,25	Max. 500 m <sup>(4)</sup>
Žica do priključka uzemljenja	Vod uzemljenja u skladu s lokalnim propisima	2,0	—

- (1) Samo u slučaju zaštićenih cijevi. Ako nema zaštite koristite H07RN-F.
- (2) Prijenosno ožičenje između unutarnje i vanjske jedinice provedite kroz cijev, kako biste ga zaštitili od vanjskih uvjeta, a cijev progurajte kroz zid zajedno s cjevovodom rashladnog sredstva.
- (3) Obloženi plastični priključni kabel ili kabel (debljina izolacije: 1 mm ili više)
- (4) Dužina će biti ukupana dužina u sustavu grupnog upravljanja.

## Primjer ožičenja i kako podesiti daljinski upravljač

### Kako spojiti ožičenje (Vidi sliku 22)

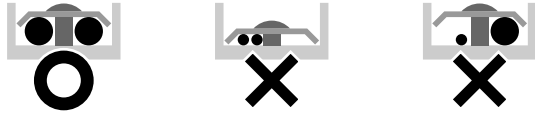
- A Ožičavanje daljinskog upravljača
  - B Ožičenje između jedinica
  - C Kako priključnicu napajanja (4P) spojiti na vod uzemljenja
  - D Kako postaviti brtvila
- 1 Poklopac upravljačke kutije
  - 2 Najlepnicica sa shemom ožičenja (na poleđini poklopca razvodne kutije)
  - 3 Kabel daljinskog upravljača (Uzemljite zaštitni dio obložene žice.)
  - 4 Priključnica za ožičenje daljinskog upravljača (6P)
  - 5 Ožičenje između jedinica
  - 6 Priključnica napajanja
  - 7 Velika priteznica (ne isporučuje Daikin)
  - 8 Mala priteznica (ne isporučuje Daikin)
  - 9 Materijal za obujmice
  - 10 Vanjska jedinica
  - 11 Unutarnja jedinica
  - 12 Materijal za brtvljenje (isporučena sa jedinicom)
  - 13 Ožičenje prema van
  - 14 Izvana
  - 15 Iznutra
- Ožičenje između jedinica i vod uzemljenja  
Skinite poklopac razvodne kutije i u njoj spojite žice s odgovarajućim brojevima na priključnicu napajanja (4P). (Vidi C). Priključite vod uzemljenja na priključnicu. Provucite žice unutra kroz otvor i dobro ih učvrstite obujmicom. (Vidi B).
  - Napustite žice dostatno između priteznice i priključnice napajanja. (Slijedite sliku i ostavite najmanje 80 mm za skidanje obloge.)
  - Provucite žice unutra kroz otvor i spojite žice na priključnicu napajanja za daljinski upravljač (6P). (Vidi A). (bez polariteta) Učvrstite kabel daljinskog upravljača priteznicom koja se nabavlja na licu mjesta.
  - Napustite žice dostatno između priteznice i priključnice napajanja za daljinski upravljač.
  - Nakon spajanja postavite brtvila. (Vidi D).
  - Svakako ju pričvrstite kako biste spriječili ulazak vode i insekata i drugih malih stvorenja. U protivnom, unutar upravljačke kutije može doći do kratkog spoja. (Vidi D).



## MJERE OPREZA

1 Postupajte prema donjim napomenama kada postavljate ožičenje napajanja priključne ploče.

- Ne spajajte žice različitih promjera na isti priključak za napajanje. (Olabavljen spoj može izazvati pregrijavanje.)
- Kada spajate žice jednakog promjera, spajajte ih prema slici.



Upotrebljavajte električne žice prema specifikaciji. Priključite žice sigurno na priključak. Pritegnite žice bez primjene pretjeranog pritiska na priključak. (Moment sile zatezanja:  $1,31 \text{ N} \cdot \text{m} \pm 10\%$ ).

2 Neka ukupna struja ožičenja između unutarnjih jedinica bude manja od 12 A. Vodove izvan razvodne ploče razvedite prema standardima za električnu opremu, ako koristite 2 žice za napajanje veće od  $2 \text{ mm}^2$  ( $\varnothing 1,6$ ).

Razvod mora biti zaštićen kako bi se osigurao jednak ili veći stupanj izolacije nego na samom ožičenju napajanja.

3 Ne spajajte žice različitih promjera na isti priključak uzemljenja. Olabavljen spoj može oslabiti zaštitu.

4 Kablovi daljinskog upravljača i žice koje povezuju jedinice moraju biti udaljeni najmanje 50 mm od ožičenja napajanja. Nepostupanje po ovim uputama može dovesti do nepravilnosti u radu zbog električnih smetnji.

5 O ožičenju daljinskog upravljača potražite u "Priručniku za postavljanje daljinskog upravljača" isporučenom sa daljinskim upravljačem.

6 Nikada ne spajajte ožičenje napajanja na razvodnu ploču prijenosnog ožičenja. Ta pogreška bi mogla oštetiti cijeli sustav.

7 Upotrebljavajte samo specificirane žice i čvrsto ih spajajte na priključke. Pazite da žice ne dovode vanjski udar na priključke. Držite ožičenje uredno, kako ne bi smetalo drugoj opremi, kao otvaranju poklopca servisnog otvora. Pazite da je poklopac čvrsto zatvoren. Nepotpuni spojevi mogu izazvati pregrijavanje, ili još gore, udar struje i požar.

## Primjer ožičenja

O ožičenju vanjskih jedinica pročitajte u priručniku za postavljanje uz vanjskim jedinicama.

Provjerite tip sustava:

- **Sustav u paru ili multi sustav:** 1 daljinski upravljač upravlja 1 unutarnjom jedinicom (standardni sustav). (Vidi sliku 18)
- **Multi sustav** 1 do 4 unutarnje jedinice spojene na 1 vanjsku jedinicu. Unutarnjom jedinicom se upravlja pomoću daljinskog upravljača spojenog na svaku unutarnju jedinicu. Međutim, grupno upravljanje se ne očekuje. (Vidi sliku 19)
- **Grupno upravljanje:** 1 daljinski upravljač upravlja sa do 16 unutarnjih jedinica (sve unutarnje jedinice rade prema daljinskom upravljaču). (Vidi sliku 20)
- **Upravljanje s 2 daljinska upravljača:** 2 daljinska upravljača upravljaju 1 unutarnjom jedinicom. (Vidi sliku 21)

Slike 18, 19, 20 i 21

- |   |                                       |
|---|---------------------------------------|
| 1 | Glavno napajanje                      |
| 2 | Glavna sklopka                        |
| 3 | Osigurač                              |
| 4 | Vanjska jedinica                      |
| 5 | Unutarnja jedinica                    |
| 6 | Daljinski upravljač (Pribor u opciji) |
| 7 | Glavna unutarnja jedinica             |
| 8 | Sporedna unutarnja jedinica           |

### NAPOMENA



Nije potrebno odrediti adresu unutarnje jedinice pri grupnom upravljanju. Adresa se automatski postavlja kada se uključi napajanje.

## MJERE OPREZA

- 1 Svo prijenosno ožičenje osim žica za daljinski upravljač, je polarizirao i mora odgovarati simbolu na priključku.
- 2 Za grupno upravljanje, provedite ožičenje daljinskog upravljača prema glavnoj jedinici kada spajate simultani sustav (ožičenje prema sporednoj jedinici nije potrebno).
- 3 Za grupno upravljanje daljinskim upravljačem, odaberite daljinski upravljač koji odgovara unutarnjoj jedinici sa najviše funkcija (kao npr. mogućnost pomicanja istrujnih lamela).
- 4 Nemojte opremu uzemljavati na cijevi za plin, cijevi za vodu, gromobrane, ili podzemne telefonske žice. Nepravilno uzemljenje može izazvati strujni udar.
- 5 U slučaju upotrebe obložene žice, spojite obloženi dio na  $\Phi$  na priključnicu daljinskog upravljača. (Također, uzemljenje daljinskog upravljača spojite na uzemljen metalni dio.)

## Podešavanje sistema

Podešavanje sistema vrši se pomoću daljinskog upravljača u skladu sa uvjetima za postavljanje.

- Podešavanje se može izvesti mijenjanjem "Mode number", "FIRST CODE No." i "SECOND CODE No."
- Za postavu i rad pogledajte "Podešavanje sistema" U priručniku za daljinski upravljač.

### Određivanje smjera strujanja zraka

Za promjenu smjera strujanja zraka (2 ili 3 smjera) pogledajte priručnik za opcijski komplet ploča za blokiranje (SECOND CODE No. je tvornički postavljen na "01" za strujanje zraka u 4 smjera.)

### Postavke za mogućnosti

Za postavke opcija, pogledajte u upute za postavljanje za svaku opciju.

### Postavljanje znaka filtera za zrak

Daljinski upravljači opremljeni su zaslonom od tekućih kristala za oznake za zračni filter koji prikazuje kada je vrijeme za čišćenje filtera za zrak.

Izmijenite SECOND CODE No. ovisno o količini prljavštine ili prašine u prostoriji. (SECOND CODE No. je tvornički postavljen na "01" za zaprljanje filtera-lagano)

Zaprljanje filtera za zrak

Podešavanje	Interval pokazivanja	Mod br.	1. kodni br.	2. kodni br.
Lagano	±2500 sati	10 (20)	0	01
Jako	±1250 sati	10 (20)	0	02

Kada se upotrebljava bežični daljinski upravljač, potrebno je postaviti adresu. Za upute o podešavanju daljinskog upravljača provjerite priručnik za postavljanje priložen uz daljinski upravljač.

### Upravljanje pomoću 2 daljinska upravljača (upravljanje 1 unutarnjom jedinicom sa 2 daljinska upravljača)

Kada koristite 2 daljinska upravljača, jedan mora biti postavljen na "MAIN" a drugi na "SUB".

### Izmjena glavni/sporedni

- 1 Umestite klinasti odvijač u raspor između gornjeg i donjeg dijela daljinskog upravljača i napredujući sa dva mjesta odvojite gornji dio. (Vidi sliku 13)  
(PC ploča daljinskog upravljača smještena je na gornjem dijelu daljinskog upravljača.)
- 2 Okrenite preklopnik glavni/sporedni na PC pločama jednog od dva daljinska upravljača na "S". (Vidi sliku 16)  
(Preklopnik na drugom daljinskom upravljaču ostavite na "M")
  - 1 Tiskana ploča kruga napajanja daljinskog upravljača
  - 2 Tvorničko namještanje
  - 3 Samo na jednom daljinskom upravljaču treba izmjena

## Postavljanje ukrasne ploče

Pročitajte poglavlje "Probni rad" na stranici 7 prije pokusnog rada bez postavljanja ukrasnih ploča.

Pogledajte u priručnik za postavljanje za ukrasnu ploču.

Nakon postavljanja ukrasne ploče pazite da nema prostora između tijela jedinice i ukrasne ploče. U protivnom, kroz procjep može prolaziti zrak i izazvati orošavanje. (Vidi sliku 15)

## Probni rad

Pazite da su poklopci razvodnih kutija pričvršćeni na unutarnjoj i vanjskoj jedinici.

Pogledajte u "Kod slijedećih stavki, obratite posebnu pažnju za vrijeme ugrađivanja i provjerite nakon što je postavljanje dovršeno" na stranici 2.

Po dovršetku ugradnje cjevovoda za rashladno sredstvo, cjevovoda za kondenzat i električnog ožičenja, provedite probni rad da biste zaštitili jedinicu.

### PROBNI RAD NAKON POSTAVLJANJA UKRASNE PLOČE

- 1 Otvorite zaporni ventil za plin.
- 2 Otvorite zaporni ventil za tekućinu.
- 3 Vanjsku jedinicu držite pod naponom barem 6 sati prije puštanja u pogon.
- 4 Pomoću daljinskog upravljača podesite na hlađenje i pustite u pogon pritiskom na tipku ON/OFF.
- 5 Pritisnite tipku Inspection/Test Operation 4 puta (2 puta za bežični daljinski upravljač) i pustite da radi u Test Operation načinu 3 minute.
- 6 Pritisnite tipku za podešavanje smjera strujanja zraka da provjerite da li jedinica radi.
- 7 Pritisnite tipku Inspection/Test Operation i pustite normalan rad.
- 8 Potvrdite da jedinica radi prema priručniku za upotrebu.


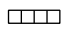


PROBNI RAD PRIJE POSTAVLJANJA UKRASNE PLOČE (Vidi NAPOMENA 3. na stranici 8)

- 1 Otvorite zaporni ventil za plin.
- 2 Otvorite zaporni ventil za tekućinu.
- 3 Vanjsku jedinicu držite pod naponom barem 6 sati prije puštanja u pogon.
- 4 Pomoću ožičenog daljinskog upravljača podesite na hlađenje i pustite u pogon pritiskom na tipku ON/OFF. Na zaslonu se pojavljuje "R1".
- 5 Pritisnite tipku Inspection/Test Operation na daljinskom upravljaču i pustite da radi u Test Operation načinu 3 minute.
- 6 Pritisnite tipku Inspection/Test Operation i pustite normalan rad.
- 7 Potvrdite da jedinica radi prema priručniku za upotrebu.
- 8 Poslije postupka isključite glavno napajanje.

### MJERE OPREZA

- 1 Za Pojedinačni sustav rada, provjerite priručnik za postavljanje priložen uz unutarnju jedinicu
- 2 Ako ste koristili bežični daljinski upravljač, nakon postavljanja ukrasne ploče, provedite postupak probnog rada.

## Shema ožičenja

	: VANJSKO OŽIČENJE
	: PRIKLJUČAK
	: KONEKTOR
	: UZEMLJENJE (VIJAK)

BLK	: CRNA
GRN	: ZELENA
CRVENA	: CRVENA
WHT	: BIJELA
YLW	: ŽUTA

A1P	..... TISKANA PLOČICA
C1	..... KONDENZATOR (MOTOR VENTILATORA)
F1U	..... OSIGURAČ (250 V/5 A)
HAP	..... SVJETLEĆA DIODA (SERVISNI MONITOR - ZELENA)
KPR	..... MAGNETSKA SKLOPKA (PUMPAZA KONDENZAT)
M1F	..... MOTOR (UNUTARNJI VENTILATOR)
M1P	..... MOTOR (IZLJEVNA PUMPA)
M1S	..... MOTOR (NJIŠUĆA LAMELA)
Q1M	..... TERMO SKLOPKA (M1F UMETNUTA)
R1T	..... TERMISTOR (ZRAK)
R2T	..... TERMISTOR (ZAVOJNICA-1)
R3T	..... TERMISTOR (ZAVOJNICA-2)
RC	..... KRUG PRIJEMNIKA SIGNALA
S1L	..... SKLOPKA PLIVAJUĆA
T1R	..... TRANSFORMATOR (220-240 V/22 V)
TC	..... KRUG PRIJENOSNIKA SIGNALA
V1TR	..... KRUG UPRAVLJANJA FAZE
X1M,X2M	..... PRIKLJUČNA TRAKA

### OŽIČENJE DALJINSKOG UPRAVLJAČA

R1T	..... TERMISTOR (ZRAK)
SS1	..... SKLOPKA IZBORNIKA (MAIN/SUB)

### PRIJEMNIK/ZASLON UREĐAJ (NA BEŽIČNOM DALJINSKOM UPRAVLJAČU)

A3P,A4P	..... TISKANA PLOČICA
BS1	..... START/STOP TIPKA
H1P	..... SVJETLEĆA DIODA (UKLJUČENO - CRVENA)
H2P	..... SVJETLEĆA DIODA (VREMENSKI PROGRAMATOR - ZELENA)
H3P	..... SVJETLEĆA DIODA (OZNAKA FILTRA - CRVENA)
H4P	..... SVJETLEĆA DIODA (ODMRZAVANJE - NARANČASTA)
SS1	..... SKLOPKA IZBORNIKA (MAIN/SUB)
SS2	..... SKLOPKA IZBORNIKA (BEŽIČNO PODEŠAVANJE ADRESE)

### KONEKTOR ZA DIJELOVE U OPCIJU

X33A	..... KONEKTOR (ADAPTER ZA OŽIČENJE)
X35A	..... KONEKTOR (ADAPTER ZA CENTRALNO UPRAVLJANJE)
X40A	..... CONNECTOR (DALJINSKI UKLJUČENO/ ISKLJUČENO, PRISILNO ISKLJUČENO)
X60A,X61A	..... KONEKTOR (ADAPTER ZA SUČELJE 'SKY AIR SERIES')

TO OUTDOOR UNIT  
IN CASE OF SIMULTANEOUS OPERATION SYSTEM  
INDOOR UNIT (MASTER)  
INDOOR UNIT (SLAVE)  
REMOTE CONTROLLER  
WIRED REMOTE CONTROLLER  
SWITCH BOX  
COLOUR OF PCB CONNECTOR  
COLOUR OF WIRE  
(MARKED) COLOUR OF WIRE CONNECTOR  
COLOUR

: NA VANJSKU JEDINICU  
: U SLUČAJU SIMULTANOG SUSTAVA  
: UNUTARNJA JEDINICA (GLAVNA)  
: UNUTARNJA JEDINICA (SPOREDNA)  
: DALJINSKI UPRAVLJAČ  
: OŽIČENJE DALJINSKOG UPRAVLJAČA  
: RAZVODNA KUTIJA  
: BOJA KONEKTORA TISKANE PLOČICE  
: BOJA ŽICE  
: (OZNAČENA) BOJA ŽICE KONEKTORA  
: BOJA

#### NAPOMENA



1. KADA UPOTREBLJAVATE SREDIŠNJI DALJINSKI UPRAVLJAČ, POGLEDAJTE U PRIRUČNIK O SPAJANJU NA JEDINICU.
2. KADA SE UPOTREBLJAVA KOMPLET BEŽIČNOG DALJINSKOG UPRAVLJAČA SPOJEN JE X24A.
3. DALJINSKI UPRAVLJAČI SE RAZLIKUJU OVISNO O KOMBINACIJI U SUSTAVU PRIJE SPAJANJA POGLEDAJTE U TEHNIČKIM PODACIMA I KATALOZIMA ITD.
4. AKO KORISTITE OBLOŽENU ŽICU, UZEMLJITE OMOTAČ KABELA DALJINSKOG UPRAVLJAČA UNUTARNJE JEDINICE.

