

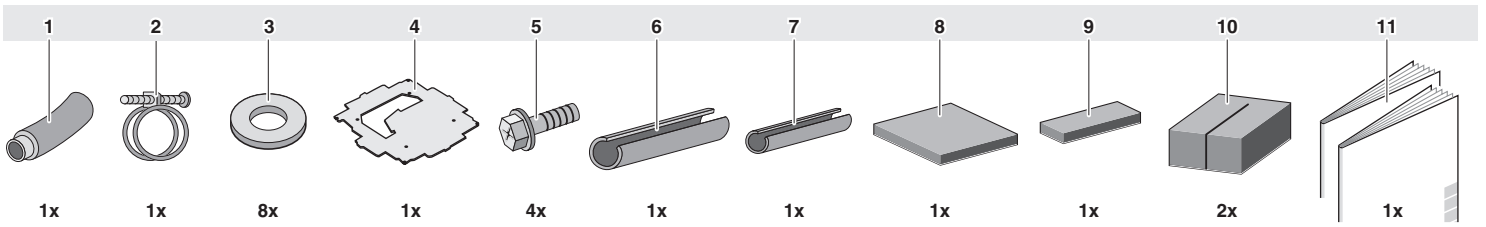
**DAIKIN**



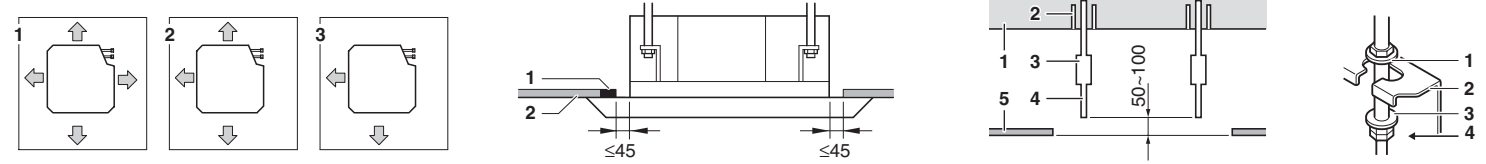
# INSTALLATIONSANLEITUNG

## Split-Baureihe Klimageräte

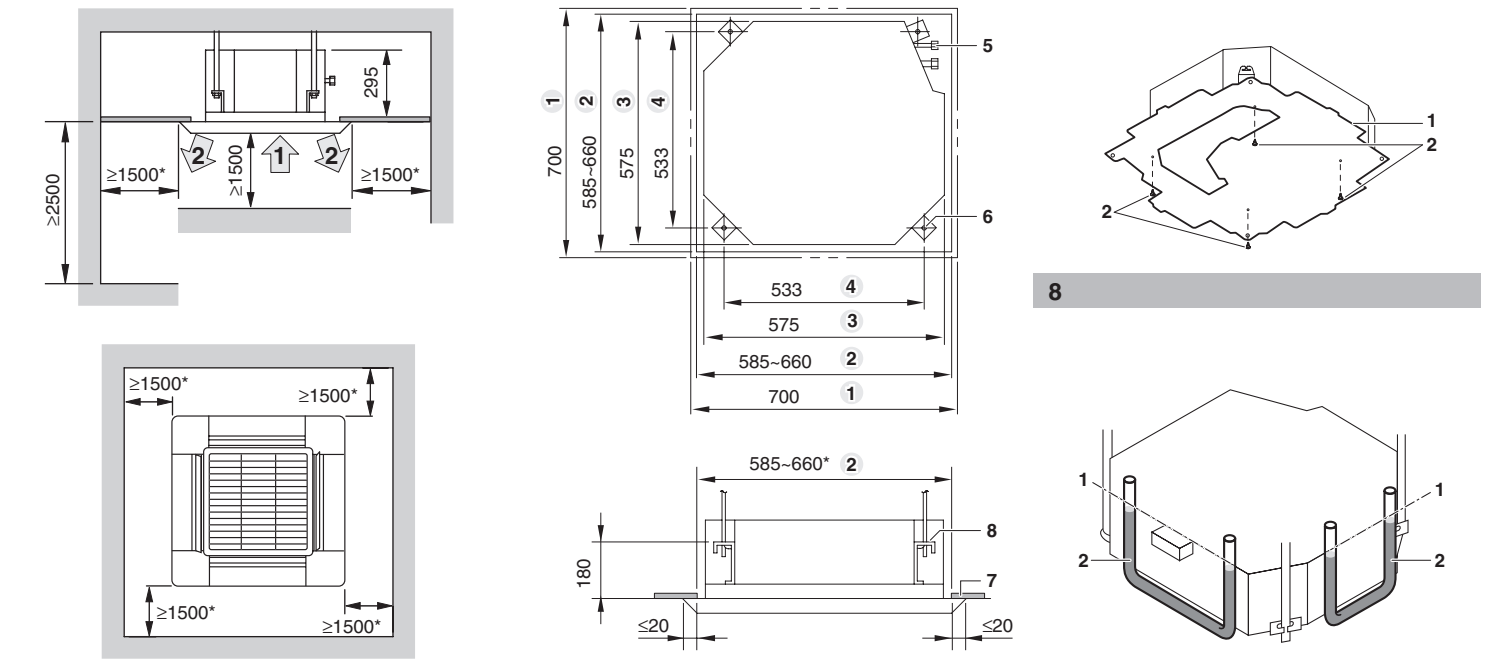
FFQ25B9V1B  
FFQ35B9V1B  
FFQ50B9V1B  
FFQ60B9V1B



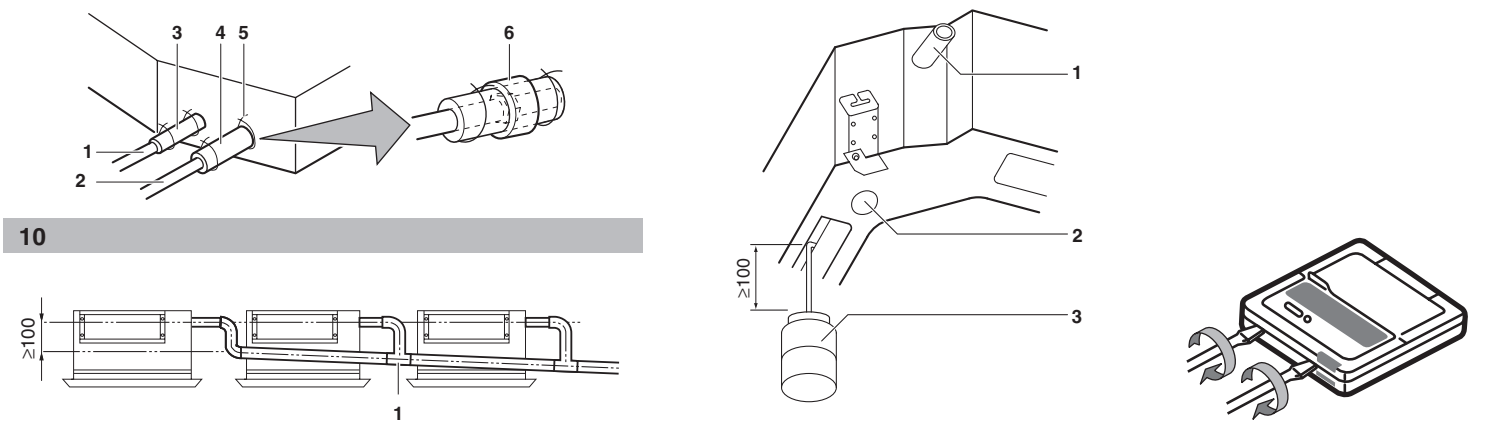
**1**



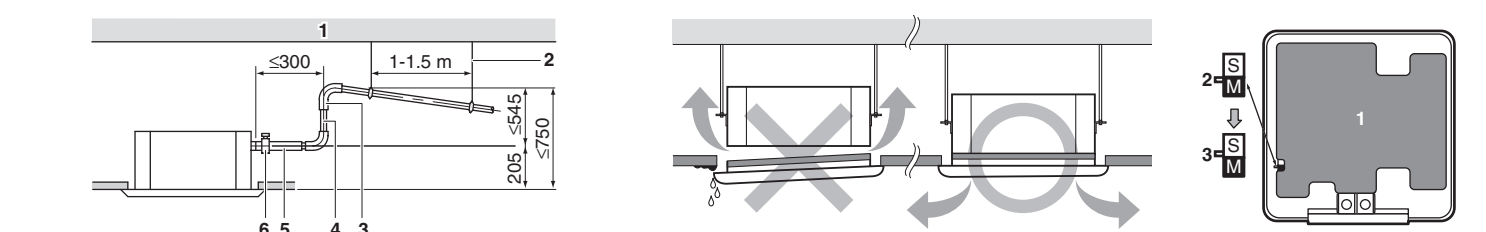
**2 3 4 5**



**6 7 9**



**10 11 12 13**



**14 15 16**



- CE - DECLARATION-OF-CONFORMITY
- CE - KONFORMITÄTSERKLÄRUNG
- CE - DECLARAZIONE-DE-CONFORMITA
- CE - CONFORMITEITS/VERKLARING

**Daikin Europe N.V.**

- 01 000 declares under its sole responsibility that the air conditioning models to which this declaration relates:
- 02 000 erklärt auf seine alleinige Verantwortung das die Modelle der Klimageräte für die diese Erklärung bestmimt ist:
- 03 000 déclare sous sa seule responsabilité que les appareils d'air conditionné visés par la présente déclaration:
- 04 000 verklaart hierbij op eigen exclusieve verantwoordelijkheid dat de airconditioning units waarop deze verklaring betrekking heeft:
- 05 000 declara bajo su única responsabilidad que los modelos de aire acondicionado a los cuales hace referència la declaración:
- 06 000 δηλώνει στα sua المسؤولية ότι οι κλιματιστικοί μοντέλα α οι έφερα αυτής της δήλωσης:
- 07 000 δηλώνει με αποκλειστική της ευθύνη ότι το προϊόν των κλιματιστικών συσκευών στα οποία αναφέρεται η παρούσα δήλωση:
- 08 000 declares sob sua exclusiva responsabilidade que os modelos de ar condicionado a que esta declaração se refere:

**FFQ25B9V1B\*, FFQ35B9V1B\*, FFG50B9V1B\*, FFG60B9V1B\*,**  
\* = , 1, 1.2, 3, ..., 9

- 01 are in conformity with the following standard(s) or other normative document(s), provided that these are used in accordance with our instructions:
- 02 eriden følgende Norm(en) eller anden anden Normdokument eller dokumenten entsprichentsprechen, unter der Voraussetzung, daß sie gemäß unseren Anweisungen eingesetzt werden:
- 03 sont conformes à (aux normes) ou autre(s) document(s) normatif(s) pour autant qu'ils soient utilisés conformément à nos instructions:
- 04 conform de volgende norm(en) of één of meer andere bindende documenten zijn, op voorwaarde dat ze worden gebruikt overeenkomstig onze instructies:
- 05 están en conformidad con (las) siguiente(s) norma(s) u otro(s) documento(s) normativo(s), siempre que sean utilizados de acuerdo con nuestras instrucciones:
- 06 sono conformi al(i) seguente(i) standard(i) o altro(i) documento(i) a carattere normativo, a patto che vengano usati in conformità alle nostre istruzioni:
- 07 είναι σύμφωνα με το(ι) ακόλουθο(ί) πρότυπο(ί) ή άλλο(α) έγγραφο(ί) κανονιστικό(ί), υπό την προϋπόθεση ότι χρησιμοποιείται ο(α) οµοίωμα με της οδηγίες μας:

**EN60335-2-40,**

- 01 following the provisions of:
- 02 gemäß den Vorschriften der:
- 03 conformément aux stipulations des:
- 04 overeenkomstig de bepalingen van:
- 05 σύμφωνα με τις διαρρυθμίσεις:
- 06 secondo le prescrizioni per:
- 07 με τη χρήση των διατάξεων των:
- 08 de acordo com o previsto em:
- 09 в соответствии с положениями:
- 01 Note \* as set out in <A> and judged positively by <B>
- 02 Hinweis \* wie in der <A> aufgeführt und von <B> positiv beurteilt gemäß Zertifikat <C>:
- 03 Remarque \* tel que défini dans <A> et évalué positivement par <B> conformément au Certificat <C>:
- 04 Bemerk \* zoals vermeld in <A> en positief beoordeeld door <B> overeenkomstig Certificaat <C>:
- 05 Nota \* como se establece en <A> y es valorado positivamente por <B> de acuerdo con el <B> Certificado <C>:
- 06 Nota \* delimito nei <A> e giudicato positivamente da <B> secondo il Certificato <C>:
- 07 Зпиелкун \* önlük köpüýerçä öň <A>-ni köpüýerçä öň <B> öň <C>ni bilermenlik öň:
- 08 Nota \* tel como estabelecido em <A> e com o parecer positivo de <B> de acordo com o Certificado <C>:
- 09 Примечание \* как указано в <A> и в соответствии с сертификатом <C>:
- 10 Bemerk \* como se establece en <A> y es valorado positivamente por <B> de acuerdo con el <B> Certificado <C>:
- 01\*\* Daikin Europe N.V. is authorised to compile the Technical Construction File.
- 02\*\* Daikin Europe N.V. hat die Berechtigung die Technische Konstruktionsakte zusammenzustellen.
- 03\*\* Daikin Europe N.V. est autorisé à compiler le Dossier de Construction Technique.
- 04\*\* Daikin Europe N.V. is bevoegd om het Technisch Constructiebesluit samen te stellen.
- 05\*\* Daikin Europe N.V. está autorizado a compilar el Archivo de Construcción Técnica.
- 06\*\* Daikin Europe N.V. è autorizzata a redigere il File Tecnico di Costruzione.

- CE - IZJAVA-O USKLADNOSTI
- CE - VASTAVUSDEKLARACIJA
- CE - ILMUOTUS-YHDENMUKAISUDESTA
- CE - DEKLARACIJA-ZGODNOSCI
- CE - DECLARAȚIE-DE-CONFORMITATE

- 09 000 заявляет, исключительно под свою ответственность, что модели климатического воздуха, к которым относится настоящая заявка:
- 10 000 erklærer under ansvaret, at klimaanlægsmodelerne, som denne deklaration vedrører:
- 11 000 deklarerar i egenansvar, at luftkonditioneringsmodellerna som berør av denne deklaration innebrar att:
- 12 000 erklærer et fuldstændigt ansvar for at de luftkonditioneringsmodeller som berøres af denne deklaration innebrer at:
- 13 000 ilmoittaa yksinomaan omalla vastuullaan, että tämän ilmoituksen tarkoituksena ilmoitettuihin malliin:
- 14 000 prohlásuje ve své plné odpovědnosti, že modely klimatizační, k nimž se toto prohlášení vztahuje:
- 15 000 заявляє под ісключивим відповідом за су моделі кліма уредачі на коге се ова заява односи:
- 16 000 declara sub responsabilitate proprie, în legătură cu modelele de aparate de aer condiționat care se referă prezentei declarații:

- CE - IZJAVA O SKLADNOSTI
- CE - VASTAVUSDEKLARACIJA
- CE - ILMUOTUS-YHDENMUKAISUDESTA
- CE - DEKLARACIJA-ZGODNOSCI
- CE - DECLARAȚIE-DE-CONFORMITATE

- 17 000 deklaruje na własną wyłączną odpowiedzialność, że modele klimatyzatorów, których dotyczy niniejsza deklaracja:
- 18 000 deklari je proprio responsabilità de aer conditiionat la care se referă prezentei declarații:
- 19 000 z viso odgovornosti izjavlja, da so modeli klimatskih naprav, na katere se zjiva nanaša:
- 20 000 kinnitab oma täieliku vastutuse, et käesoleva deklaratsiooni alla kuuluvad klimaseadmed mudelid:
- 21 000 deklariira na oera ottevastuorust, et moodelene klimatizatsiona instantsiataim, za korige se otnača taun deklariatsiia:
- 22 000 všestě savo atsakomybe skiebia, kad oro kondicionavimo prietaisų modeliai, kuriems yra taikoma ši deklaracija:
- 23 000 ar plni abilitibu apievieka, ka tihák uskladilo modelu gaba kondičioneráji, iz kuriem aliečesá šá deklariatsiia:
- 24 000 vyhlasuje na vlastnu zodpovednost, že tieto klimatizačné modely, na ktoré sa vzťahuje toto vyhlásenie:
- 25 000 lamamen kendri sorumluluğunda otnak izare bu bildirimin ighi olduđu klima modellerinin aşığıdaki standartlar gibi olduğuna beyan eder:

- 08 estão em conformidade com a(s) seguinte(s) norma(s) ou outro(s) documento(s) normativo(s), desde que estes sejam utilizados de acordo com as nossas instruções:
- 09 соответствует следующим стандартам или другим нормативным документам, при условии их использования согласно нашим инструкциям:
- 10 overholder følgende standard(er) eller andet/andre retningsgivende dokument(er), forudsat at disse anvendes i henhold til vore instruser:
- 11 respektive utrustning är utvid i överensstämmelse med och följer följande standard(er) eller andra normgivande dokument, under förutsättning att användning sker i överensstämmelse med våra instruktioner:
- 12 respektive usřry er i overensstemmelse med følgende standard(er) eller andre normgivende dokument(er), under forudsætning at disse bruges i henhold til vore instrukser:
- 13 vasaavat seuraavien standardien ja muiden ohjeistettujen dokumenttien vaatimukset edellyttäen, että niitä käytetään ohjeistettuihin muutteluihin:
- 14 za prepočet, že jsou využívány v souladu s našimi pokyny, odpovídají následujícím normám nebo normativním dokumentům:
- 15 u skladu sa sledjícím standardom(na) ili drugim normativnim dokumentom(na), iz ujeat da se oni koriste u skladu s našim uputama:

- 01 Directives, as amended.
- 02 Direktiiv, gemäß Änderung.
- 03 Directives, telles que modifiées.
- 04 Richtlijnen, zoals gewijzigd.
- 05 Directives, según lo emmendado.
- 06 Direktive, come da modifia.
- 07 Önyüýerçä öňük, ýüküň düýüýerçä öňük.
- 08 Directives, conforme alteração em.
- 09 Директивас, со вееми поправаки.
- 16 Mejgryžys \* a) <A> alapján, a)z <B> igazolta a megfelelést, a)z <C> tanúsítvány szerint.
- 17 Uwaga \* zgodnie z dokumentacją <A> pozytywną opinią <B> świadectwem <C>.
- 18 Noia \* asa cum este stabilit în <A> și apreciat pozitiv de <B> în conformitate cu Certificatul <C>.
- 19 Opomba \* kolje dobošeno v <A> in odobreno s strani <B> v skladu s ovrednotenim <C>.
- 20 Märkus \* kogu on määratud dokumentis <A> ja heakskiidetud <B> järg vastaval sertifikaadile <C>.

**Low Voltage 2006/95/EC  
Machinery 2006/42/EC  
Electromagnetic Compatibility 2004/108/EC**

- 10 Direktiiv, med senere ændringer.
- 11 Direktiv, med foretagne ændringer.
- 12 Direktiver, med betrætte ændringer.
- 13 Direktiivne, sa lisaks kuni ne ovat muutellutina.
- 14 v päitatem zřejiti.
- 15 Snjermica, kako je izmjenjeno.
- 16 raýnyerçä öňük is mödüsizläk renjelkesezil.
- 17 z póznejšimi popravkami.
- 18 Directivelor, cu amendamentele respective.
- 21 Zabeveka \* kakto je razloženo v <A> u oceneno pomnoženom ot <B> svidetstvo.
- 22 Pastaba \* kaip nusišlyta <A> ir kaip įteigiami išsprendę <B> pagal Sertifikaatą <C>.
- 23 Pazièmes \* kā norādīts <A> un atbilstīgi <B> pozitīvajam vērtējumam saskaņā ar sertifikātu <C>.
- 24 Poznámka \* ako bolo uvedené v <A> s pozitívne zistené <B> v súlade s ovrednotením <C>.
- 25 Not \* <A> da beirritiggi gbi ve <C> Sertifikaasna göre <B> tarainðan olumlu olarak değelendirilmiştir gibi.

<A>	DAIKIN.TCF.02.1F29/09-2011
<B>	DEKRA (NB0344)
<C>	2024351-QUA/EMC02-4565



Jean-Pierre Beuselmeck  
Director  
Ostend, 1st of December 2011

**DAIKIN EUROPE N.V.**  
Zandvoordestraat 300, B-8400 Oostende, Belgium

3PW71102-1A

- 19\*\* Daikin Europe N.V. je pooblašten za sestavo datoteke s tehnično mapo.
- 20\*\* Daikin Europe N.V. on valtuudet koostaa tekniset dokumentaatiot.
- 21\*\* Společnost Daikin Europe N.V. má oprávnění ke kompilaci souboru technické konstrukce.
- 22\*\* Daikin Europe N.V. er ovåetset za izradu Datoteke o tehničkoj konstrukciji.
- 23\*\* Daikin Europe N.V. yra įgaliojama sudaryti šii technines konstrukcijos failą.
- 24\*\* Daikin Europe N.V. je autorizován sestavit technisko dokumentaci.
- 25\*\* Spoločnosť Daikin Europe N.V. je oprávnená vytvoriť súbor technickej konštrukcie.
- 26\*\* Daikin Europe N.V. teknik yapı Dosyayını derlemeye yetkilidir.

- 13\*\* Daikin Europe N.V. on valtuutettu laatimaan teknisen asetiöian.
- 14\*\* Společnost Daikin Europe N.V. má oprávnění ke kompilaci souboru technické konstrukce.
- 15\*\* Daikin Europe N.V. er ovåetset za izradu Datoteke o tehničkoj konstrukciji.
- 16\*\* A Daikin Europe N.V. jogosult a mészák konstrukciós dokumentáció összeállítására.
- 17\*\* Daikin Europe N.V. má oprávnění do zberania i opracowywania dokumentacji konstrukcyjnej.
- 18\*\* Daikin Europe N.V. este autorizat să compileze Dosarul tehnic de construcție.
- 07\*\* H Daikin Europe N.V. avta zbuošoborupčuvu u ovredňotu. tov. Třetýho úkolu o konstrukciji.
- 08\*\* A Daikin Europe N.V. está autorizada a compilar a documentação técnica de fabrico.
- 09\*\* Kompanija Daikin Europe N.V. umnošuvoreča costavnju Komitree tehničkoj dokumentaasju.
- 10\*\* Daikin Europe N.V. er autoriseret til at udarbejde de tekniske konstruktionsdata.
- 11\*\* Daikin Europe N.V. har bemyndigede att sammanställa den tekniske konstruktionsfilen.
- 12\*\* Daikin Europe N.V. har tillåtelse till a kompilera den tekniske konstruktionsfilen.

**INHALTSANGABE**

Seite

Vor der Installation.....	1
Auswahl des Installationsortes.....	2
Vorbereitungen vor der Installation.....	2
Installation der Inneneinheit.....	3
Verlegen der Kältemittelleitungen.....	3
Verlegen der Kondensatleitungen.....	4
Verlegen der Elektroverdrahtung.....	5
Verdrahtungsbeispiel und einstellen der Fernbedienung.....	6
Verdrahtungsbeispiel.....	7
Bauseitige Einstellung.....	7
Installation der Zierblende.....	8
Probetrieb.....	8
Verdrahtungsplan.....	9

Bei der englischen Fassung der Anleitung handelt es sich um das Original. Bei den Anleitungen in anderen Sprachen handelt es sich um Übersetzungen des Originals.



LESEN SIE SICH DIESE ANLEITUNG SORGFÄLTIG VOR DER INSTALLATION DURCH. BEWAHREN SIE DIESE ANLEITUNG GRIFFBEREIT AUF, DAMIT SIE AUCH SPÄTER NOCH DARIN NACHSCHLAGEN KÖNNEN.

UNSACHGEMÄSSE INSTALLATION ODER ANSCHLUSS DER AUSRÜSTUNG ODER VON ZUBEHÖR KANN ZU ELEKTRISCHEM SCHLAG, KURZSCHLUSS, LECKS, BRAND ODER ANDEREN SCHÄDEN DER AUSRÜSTUNG FÜHREN. ACHTEN SIE DARAUF, DASS NUR ZUBEHÖRTEILE VERWENDET WERDEN, DIE VON DAIKIN HERGESTELLT WURDEN UND SPEZIELL FÜR DEN EINSATZ MIT DER AUSRÜSTUNG ENTWICKELT WURDEN. LASSEN SIE SIE VON FACHLEUTEN INSTALLIEREN.

WENN IHNEN DIE INSTALLATIONSVERFAHREN ODER DER EINSATZ NICHT GELÄUFIG SIND, WENDEN SIE SICH BEI FRAGEN ODER WEGEN INFORMATIONEN IMMER AN IHREN DAIKIN-HÄNDLER.

**VOR DER INSTALLATION**

- Achten Sie beim Herausnehmen der Einheit aus dem Karton darauf, diese an den vier Hebeösen hochzuheben ohne Druck auf andere Teile auszuüben. Dies gilt besonders für die Schwungklappe, die Kältemittelrohre, die Kondensatorrohre und andere Kunstharzteile.
- Belassen Sie das Gerät in seiner Verpackung, bis Sie es an den Installationsort gebracht haben. Muß das Gerät ausgepackt werden, verwenden Sie Schlingen aus weichem Material oder Schutzplatten mit einem Seil zum Anheben, um Beschädigungen oder Verkratzen des Gerätes zu vermeiden.
- Lösen Sie insbesondere nicht die Verpackungskiste (oben), die den Schaltkasten schützt, bis die Einheit aufgehängt wird.
- In dieser Anleitung nicht beschriebene Punkte finden Sie in der Installationsanleitung des Außengerätes.
- Vorsichtsmaßnahmen für das Kältemittel der Serie R410A:  
Die anschließbaren Außeneinheiten müssen ausschließlich für R410A konstruiert sein.

**Vorsichtsmassnahmen**

- Das Gerät darf in den folgenden Räumen nicht installiert oder betrieben werden.
  - Räume mit einem Vorkommen an Mineralöl, Öldampf oder Ölspritzern wie z.B. Küchen. (Die Kunststoffteile können beschädigt werden.)
  - Orte mit einem Vorkommen an ätzenden Gasen wie Schwefelgas. (Kupferleitungen und gelötete Teile können korrodieren.)
  - Orte, an denen mit flüchtigen brennbaren Gasen wie Verdünner oder Benzin gearbeitet wird.
  - Das Gerät nicht an einem Ort benutzen, wo sich ein explosives Gasgemisch in der Luft befinden könnte.
  - Orte, an denen Maschinen elektromagnetische Wellen erzeugen. (Dies könnte Störungen des Regelsystems verursachen.)
  - Orte, an denen die Luft stark salzhaltig ist, wie z.B. in Meeresnähe, und an denen starke Spannungsschwankungen herrschen, wie z.B. in Fabriken sowie in Fahrzeugen oder Schiffen.
- Verwenden Sie bei der Auswahl des Installationsortes die beiliegende Installations-Pappschablone.
- Installieren Sie kein Zubehör direkt am Gehäuse. Bohrlöcher im Gehäuse können elektrische Kabel beschädigen und stellen folglich eine Brandgefahr dar.

**Zubehör**

Überprüfen Sie, ob die beiliegenden Zubehörteile Ihrem Gerät beiliegen.

Siehe **Abbildung 1**

1	Kondensatschlauch
2	Metallklemme
3	Unterlegscheibe für Aufhängung
4	Papierschablone für Installation
5	Schrauben (M5) für Papierschablone zur Installation
6	Isolierung für Rohrleitungsstück für Gasleitungen
7	Isolierung für Rohrleitungsstück für Flüssigkeitsleitungen
8	große Dichtlinse
9	kleine Dichtlinse
10	Dichtungsmaterial
11	Installations- und Betriebsanleitung

**Sonderzubehör**

- Es sind zwei Ausführungen von Fernbedienungen erhältlich: Verdrahtete und drahtlose. Wählen Sie die Fernbedienung entsprechend den Wünschen des Kunden, und installieren Sie sie an einem geeigneten Ort.  
Zur Auswahl einer geeigneten Fernbedienung siehe Kataloge und technische Literatur.
- Für diese Inneneinheit ist ebenfalls eine Zierblende erforderlich.

**Achten Sie während der Arbeiten auf die folgenden Punkte, und überprüfen Sie sie nach Abschluß der Installation**

✓ Haken Sie die abgeschlossenen Punkte ab	
<input type="checkbox"/>	Ist das Innengerät korrekt befestigt? Das Gerät kann umfallen, vibrieren oder Geräusche von sich geben.
<input type="checkbox"/>	Wurde die Gasdichtheitsprobe durchgeführt? Die Kühlleistung kann mangelhaft sein.
<input type="checkbox"/>	Wurde das Gerät vollständig isoliert? Condensate water may drip.
<input type="checkbox"/>	Fließt das Kondensat gleichmäßig ab? Kondensat kann abtropfen.
<input type="checkbox"/>	Entspricht die Netzspannung den Angaben auf dem Typenschild? Funktionsstörungen des Gerätes oder Durchbrennen der Teile kann verursacht werden.
<input type="checkbox"/>	Sind Verdrahtung und Rohrleitungen korrekt verlegt? Funktionsstörungen des Gerätes oder Durchbrennen der Teile kann verursacht werden.
<input type="checkbox"/>	Ist das Gerät korrekt geerdet? Es besteht die Gefahr von Erdschluß.
<input type="checkbox"/>	Entspricht die Kabelgröße den Spezifikationen? Funktionsstörungen des Gerätes oder Durchbrennen der Teile kann verursacht werden.
<input type="checkbox"/>	Sind Luftauslaß bzw. Lufteinlaß von Innen- bzw. Außengeräten frei von Hindernissen? Die Kühlleistung kann mangelhaft sein.
<input type="checkbox"/>	Wurden Länge der Kältemittelleitungen und zusätzliche Kältemittel-Füllmenge notiert? Die Menge des Kältemittels im System ist nicht bekannt.

### Anmerkungen für den Installateur

- Lesen Sie sich diese Anleitung sorgfältig durch, so daß eine korrekte Installation gewährleistet ist. Achten Sie darauf, daß Sie den Kunden in den korrekten Betrieb des Systems einweisen, und händigen Sie ihm die beiliegende Betriebsanleitung aus.
- Erläutern Sie dem Kunden, welches System vor Ort installiert wurde. Denken Sie daran, die entsprechenden Spezifikationen zur Installation im Kapitel "Vor dem Betrieb" in der Betriebsanleitung des Außengerätes auszufüllen.

## AUSWAHL DES INSTALLATIONSORTES

Wenn die Temperatur in der Decke 30°C und eine relative Luftfeuchtigkeit von 80% überschreitet oder wenn Frischluft in die Decke geleitet wird, ist eine zusätzliche Isolierung erforderlich (mindestens 10 mm dick, Polyäthylenschaum).

Für dieses Gerät können verschiedene Luftflußrichtungen gewählt werden. Ein optionales Sperrkit ist für die Abluft in 2 oder 3 Richtungen erforderlich.

### 1 Wählen Sie einen Installationsort, der die folgenden Bedingungen erfüllt und der den Anforderungen des Kunden entspricht.

- Es ist eine optimale Luftverteilung gewährleistet.
- Die Luftzirkulation wird nicht behindert.
- Kondensatwasser kann ausreichend abgeleitet werden.
- Die eingeschobene Decke ist bei einer Neigung nicht sichtbar.
- Es steht ausreichend Freiraum für Wartung und Servicearbeiten zur Verfügung.
- Die Rohrleitungen zwischen Innen- und Außengeräten können innerhalb der zulässigen Längen verlegt werden. (Siehe Installationsanleitung des Außengerätes.)
- Verlegen Sie die Verdrahtung von Innengerät, Außengerät, Netzanschluß und Übertragung mindestens 1 Meter entfernt von Fernseh- und Radiogeräten. So können Bild- und Tonstörungen dieser Elektrogeräte verhindert werden. (Störgeräusche können je nach den Bedingungen, unter denen die elektrischen Wellen erzeugt werden, trotzdem entstehen, auch wenn 1 m Abstand eingehalten wurde.)

### 2 Deckenhöhe

Montieren Sie die Einheit an einer Stelle, an der sich die Unterseite der Einheit in einer Höhe von mehr als 2,5 m befindet, damit der Benutzer nicht leicht mit ihr in Berührung kommen kann.

### 3 Luftstromrichtungen

Wählen Sie die Luftstromrichtungen aus, die für den Raum und den Installationsort am besten geeignet sind. (Bei der Luftausblasung in 2 oder 3 Richtungen müssen die bauseitigen Einstellungen mit Hilfe der Fernbedienung durchgeführt und der (die) Luftaustritt(e) geschlossen werden.). Siehe Installationsanleitung des Bausatzes für die Verschlussplatte (Sonderzubehör) und Kapitel "Bauseitige Einstellung" auf Seite 7. (Siehe Abbildung 2) (↑ : Luftflußrichtung)

- 1 Luftausblasung in 4 Richtungen
- 2 Luftausblasung in 3 Richtungen
- 3 Luftausblasung in 2 Richtungen

### 4 Verwenden Sie zur Installation Montagebolzen. Überprüfen Sie, ob die Decke stark genug ist, um das Gewicht der Inneneinheit zu tragen. Ist dies nicht sichergestellt, verstärken Sie die Decke vor Installation der Einheit.

(Der Installationsabstand ist auf der Installations-Pappschablone gekennzeichnet. Überprüfen Sie danach die Punkte, die verstärkt werden müssen.)

Siehe Abbildung 6 für den für die Installation erforderlichen Raum (↑ : Luftflußrichtung)

- 1 Lufterinlass
- 2 Luftauslass

#### HINWEIS



Lassen Sie auf den Seiten, an denen der Luftauslaß geschlossen ist, 200 mm oder mehr Raum an den mit \* markierten Stellen.

## VORBEREITUNGEN VOR DER INSTALLATION

### 1 Verhältnis von Deckenöffnung zur Einheit und Position des Montagebolzens. (Siehe Abbildung 7)

- 1 Abmessungen der Verkleidungsblende
- 2 Abmessung der Deckenöffnung
- 3 Abmessungen der Inneneinheit
- 4 Rastermaße der Befestigungsschraube
- 5 Kältemittelrohre
- 6 Befestigungsschraube (4x)
- 7 Eingeschobene Decke
- 8 Aufhängung

#### HINWEIS



Die Installation ist möglich bei einer Abmessung der Deckenöffnung von 660 mm (mit \* gekennzeichnet). Um jedoch eine Überschneidung der Deckenblende von 20 mm zu erreichen, muß der Abstand zwischen Decke und Einheit 45 mm oder weniger betragen. Beträgt der Abstand zwischen Decke und Einheit mehr als 45 mm, muss an diesem Stück ■ Dichtungsmaterial angebracht werden oder die Decke neu verlegt werden.

(Siehe Abbildung 3)

- 1 Dichtungsmaterial
- 2 Eingeschobene Decke



## 2 Führen Sie die Deckenöffnung, die für die Installation erforderlich ist, bei Bedarf durch. (Bei bestehenden Decken.)

- Die Abmessungen der Deckenöffnung ersehen Sie auf der Installations-Pappschablone.
- Bereiten Sie die für die Installation erforderliche Öffnung in der Decke vor. Verlegen Sie die Kältemittel- und Abflußleitungen und die Verkabelung für die Fernbedienung (für drahtlose Fernbedienung überflüssig) von der Seite der Öffnung zum Gehäuseauslaß. Weitere Informationen finden Sie in den Abschnitten zu Leitungen und Verkabelung.
- Ist die Öffnung in der Decke durchgeführt, müssen die Deckenbalken möglicherweise verstärkt werden, um die Decke eben zu halten und Vibrationen zu verhindern. Wenden Sie sich für weitere Informationen bitte an Ihr Bauunternehmen.

## 3 Installieren Sie die Montagebolzen. (Verwenden Sie Bolzen der Größen M8-M10.)

Verwenden Sie bei vorhandenen Decken Anker und bei neuen Decken eingelassene Einsatzbolzen, eingelassene Ankerschrauben oder andere bauseitige Teile, um die Decke zu verstärken, so daß sie das Gewicht der Einheit trägt. Richten Sie den Abstand von der Decke aus, bevor Sie fortfahren.

Installationsbeispiel (Siehe Abbildung 4)

- 1 Deckenplatte
- 2 Anker
- 3 Ausgleichsmutter oder Spannschraube
- 4 Montagebolzen
- 5 Eingeschobene Decke

### HINWEIS



- Sämtliche oben genannten Teile müssen bauseitig beschafft werden.
- Für weitere Informationen zu einer anderen außer der serienmäßigen Installation wenden Sie sich bitte an Ihren Daikin-Händler.

## INSTALLATION DER INNENEINHEIT

Lesen Sie sich bei der Installation von Sonderzubehör auch die Installationsanleitungen der Sonderzubehöerteile durch. Je nach bauseitigen Bedingungen ist es einfacher, das Sonderzubehör vor Installation der Inneneinheit anzubringen. Bei bestehenden Decken muß der Bausatz für den Frischlufteinlaß sowie der Abzweigkanal vor Installation der Einheit montiert werden.

### 1 Installieren Sie die Inneneinheit provisorisch.

- Bringen Sie die Aufhängung am Montagebolzen an. Achten Sie darauf, daß sie von den oberen und unteren Seiten korrekt mit einer Mutter und Unterlegscheibe befestigt ist.
- Zur Befestigung der Aufhängung (Siehe Abbildung 5)

- 1 Mutter (bauseitig)
- 2 Aufhängung
- 3 Unterlegscheibe (liegt der Einheit bei)
- 4 Anziehen (Doppelmutter)

### 2 Befestigen Sie die Installations-Pappschablone. (Nur bei neuen Decken.)

- Die Installations-Pappschablone entspricht den Maßen der Deckenöffnung. Näheres hierzu erfahren Sie von Ihrem Bauunternehmen.
- Der Mittelpunkt der Deckenöffnung ist auf der Papierschablone für die Installation markiert. Der Mittelpunkt der Einheit ist auf der Papierschablone für die Installation markiert.
- Nachdem Sie das Verpackungsmaterial von der Papierschablone für die Installation entfernt haben, bringen Sie die diese mit den beiliegenden Schrauben, wie in **Abbildung 8** angegeben, an der Einheit an.

- 1 Papierschablone für Installation (liegt der Einheit bei)
- 2 Schrauben (liegen der Einheit bei)

### 3 Richten Sie die Einheit auf die korrekte Position für die Installation aus.

(Siehe "Vorbereitungen vor der Installation" auf Seite 2.)

### 4 Überprüfen Sie, ob die Einheit horizontal ausgerichtet ist.

- Die Einheit darf nicht geneigt installiert werden. Die Inneneinheit ist mit einer eingebauten Kondensatpumpe und einem Schwimmerschalter ausgestattet. (Wird die Einheit gegen den Kondensatfluß geneigt, führt dies zu Funktionsstörungen des Schwimmerschalters, was Abtropfen von Wasser verursachen kann.)
- Überprüfen Sie, ob die Einheit an allen vier Kanten eben ausgerichtet ist. Verwenden Sie dazu eine Wasserwaage oder einen mit Wasser gefüllten Vinylschlauch (siehe **Abbildung 9**.)

- 1 Wasserwaage
- 2 Vinylschlauch

### 5 Nehmen Sie die Installations-Pappschablone ab. (Nur bei neuen Decken.)

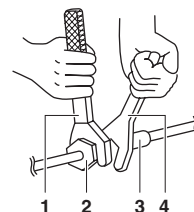
## VERLEGEN DER KÄLTEMITTELLEITUNGEN



Alle bauseitigen Leitungen müssen von einem zugelassenen Kältemitteltechniker verlegt werden und den entsprechenden örtlichen und staatlichen Vorschriften entsprechen.

- Zum Verlegen der Kältemittelleitungen des Außengerätes siehe Installationsanleitung, die dem Außengerät beiliegt.
- Führen Sie die Arbeiten zur Wärmeisolierung vollständig auf beiden Seiten der Gas- und der Flüssigkeitsleitung durch. Andernfalls kann es zum Austreten von Wasser kommen. (Bei Verwendung einer Wärmepumpe kann die Temperatur der Gasleitung ungefähr bis zu 120°C betragen. Verwenden Sie Isolationsmaterial mit ausreichender Widerstandsfähigkeit.)
- Verstärken Sie die Isolierung der Kühlmittelleitungen (20 mm oder dicker) ebenfalls in Fällen, in denen die Temperatur und die Luftfeuchtigkeit der Kühlmittelungsabschnitte 30°C oder RH 80% überschreiten könnte. Auf der Oberfläche des Isolationsmaterials könnte sich Kondensat bilden.
- Stellen Sie vor Installation der Rohre fest, welcher Kühlmitteltyp verwendet wurde.
- Verwenden Sie einen Rohrschneider, und bördeln Sie entsprechend dem Kältemittel auf.
- Tragen Sie vor dem Anschließen Ether oder Esteröl um die Bördelteile auf.
- Um zu vermeiden, daß Staub, Feuchtigkeit oder anderes Fremdmaterial in das Rohr eindringt, klemmen Sie das Ende ab oder verschließen Sie es mit Kleband.
- Verwenden Sie nahtlose Rohre aus Kupferlegierung (ISO 1337).
- Das Außengerät ist bereits mit Kältemittel gefüllt.
- Achten Sie darauf, daß Sie zum Anschließen der Leitungen an das Gerät bzw. zum Abtrennen der Leitungen vom Gerät einen Schraubenschlüssel und einen Drehmomentschlüssel verwenden.

- 1 Drehmomentschlüssel
- 2 Bördelmutter
- 3 Rohrleitungsanschluß
- 4 Schraubenschlüssel



- Dem Kältemittelkreislauf darf außer dem angegebenen Kältemittel nichts anderes (z.B. keine Luft usw.) zugeführt werden.

- In der folgenden Tabelle sind die Abmessungen der Bördelmutter sowie der entsprechende Anziehdrehmoment aufgeführt. (Durch Überdrehen können der Bördel beschädigt und Undichtheiten verursacht werden.)

Leitungsdurchmesser	Anzugsdrehmoment	Bördel-Abmessung A (mm)	Form des Bördels
Ø6,4	15~17 N•m	8,7~9,1	
Ø9,5	33~39 N•m	12,8~13,2	
Ø12,7	50~60 N•m	16,2~16,6	

**HINWEIS Nicht empfohlen, aber im Notfall.**



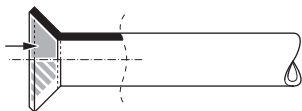
Sie müssen einen Drehmomentschlüssel verwenden. Wenn Sie jedoch gezwungen sind die Einheit ohne einen Drehmomentschlüssel zu installieren, müssen Sie die unten aufgeführte Installationsmethode befolgen.

**Nachdem die Arbeit beendet ist, überprüfen Sie, ob Gas austritt.**

Wenn die Bördelmutter mit einem Schraubenschlüssel weiter angezogen wird, steigt das Drehmoment plötzlich an. An dieser Stelle ziehen Sie die Bördelmutter innerhalb des unten aufgeführten Winkels weiter an.

Leitungsgröße	Weiterer Anziehdrehwinkel	Empfohlene Armlänge des Werkzeugs
Ø6,4	60~90°	±150 mm
Ø9,5	60~90°	±200 mm
Ø12,7	30~60°	±250 mm

- Vor dem Aufsetzen der Überwurfmutter auf die Oberfläche innen Etheröl oder Esteröl auftragen. Dann die Mutter erst mit der Hand um 3 oder 4 Umdrehungen auf das Gewinde schrauben und danach festziehen.



- Überprüfen Sie den Rohranschluß auf Gasaustritt und isolieren Sie ihn, wie in **Abbildung 10** gezeigt.

- Flüssigkeitsleitung
- Gasleitung
- Isolierung für den Anschluss der Flüssigkeitsleitung (liegt der Einheit bei)
- Isolierung für den Anschluss der Gasleitung (liegt der Einheit bei)
- Klemmen (verwenden Sie 2 Klemmen pro Isolierung)
- Kleine Dichtlinse (liegt der Einheit bei)

- Wickeln Sie die Dichtlinse auf der Seite der Gasleitung nur um die Isolierung für die Verbindungsstellen.

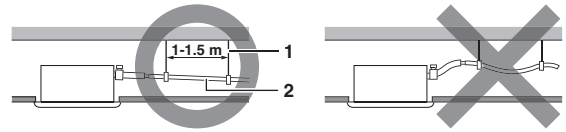


Isolieren Sie auf jeden Fall die bauseitigen Rohrleitungen bis zur Leitungsverbindung im Innern der Einheit. Alle nicht isolierten Rohrleitungen können kondensieren oder so heiß werden, dass Verbrennungsgefahr besteht.

- Sollte während der Arbeiten Kältemittelgas austreten, muß der Raum belüftet werden. Bei Kontakt mit Feuer erzeugt das Kältemittelgas toxische Dämpfe.
- Achten Sie zuletzt darauf, daß kein Kältemittelgas austritt. Kommt das Kältemittelgas mit offenem Feuer aus einer Heizung, einem Ofen oder dergleichen in Kontakt, entstehen toxische Dämpfe.

## VERLEGEN DER KONDENSATLEITUNGEN

Richten Sie die Kondensatleitung wie in der Abbildung gezeigt aus, und ergreifen Sie Maßnahmen gegen Kondensatbildung. Falsch ausgerichtete Leitungen können zu Austreten von Kondensat führen, so daß Möbel und andere Gegenstände möglicherweise naß werden.

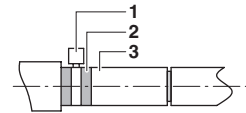


- Hängebalken
- ≥1/100 Steigung

### 1 Installieren Sie die Kondensatleitungen.

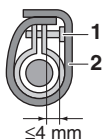
- Verlegen Sie die Leitungen so kurz wie möglich und nach unten geneigt, so daß sich kein Knie in der Leitung bildet, in dem Luft eingeschlossen werden kann.
- Verlegen Sie die Leitungen in einer Länge, die der der Anschlussleitung entspricht oder länger ist als diese (PVC-Leitung, Nenndurchmesser 20 mm, Außendurchmesser 26 mm).
- Führen Sie den Kondensatschlauch in den Ablaufstutzen bis zum Boden ein und ziehen Sie die Klemme im Bereich des Klebebands fest an.
- Ziehen Sie die Klemme fest, bis der Abstand des Schraubenkopfes nicht mehr als 4 mm vom Schlauch beträgt.

- Metallklemme (liegt der Einheit bei)
- Klebeband (bauseitig)
- Kondensatschlauch (liegt der Einheit bei)



- Isolieren Sie den Kondensatschlauch im Gebäudeinneren.
- Kann der Kondensatschlauch nicht ausreichend geneigt werden, bringen Sie eine Steigrohrleitung in der Kondensatleitung an (bauseitig).
- Stellen Sie sicher, dass an den folgenden zwei Stellen Wärmeisolierungsarbeiten durchgeführt werden, um aufgrund von Taukondensation eventuellen Wasseraustritt zu vermeiden.
  - Abflussrohr Innen
  - Ablaufstutzen
- Wickeln Sie die mitgelieferte Dichtlinse zur Isolierung über die Klemme und den Kondensatschlauch.

- Metallklemme (liegt der Einheit bei)
- Große Dichtlinse (liegt der Einheit bei)



### Verlegen der Leitungen (Siehe **Abbildung 14**)

- Deckenplatte
- Aufhängung
- Steigrohrleitung
- Steigabschnitt
- Kondensatschlauch (liegt der Einheit bei)
- Rohrschelle (liegt der Einheit bei)

### Vorsichtsmassnahmen

- Installieren Sie die Steigrohrleitungen in einer Höhe von unter 545 mm.
- Installieren Sie die Steigrohrleitungen in einem rechten Winkel zur Inneneinheit und nicht mehr als 300 mm von der Einheit entfernt.

#### HINWEIS



- Die Neigung des angebrachten Kondensatschlauchs muß 75 mm oder weniger betragen, so daß der Kondensatschluß nicht zusätzlich belastet wird.
- Um eine Neigung von 1:100 zu erzielen, müssen alle 1 oder 1,5 m Aufhängungen installiert werden.
- Werden mehrere Kondensatleitungen zusammengefaßt, müssen die Leitungen wie in **Abbildung 11** dargestellt installiert werden. Wählen Sie Kondensatleitungen mit Zusammenfluß aus, deren Durchmesser für die Betriebskapazität der Einheit geeignet ist.

1 T-Anschluß bei Kondensatleitungen mit Zusammenfluß

### 1 Überprüfen Sie nach Abschluß der Leitungsarbeiten, ob das Kondensat gleichmäßig abfließt.

- Öffnen Sie den Deckel des Wassereinlasses, füllen Sie langsam ca. 2 l Wasser ein, und überprüfen Sie den Kondensatfluß.

Verfahren zum Einfüllen von Wasser: **Abbildung 12**

- Kondensatleitung
- Wartungs-Kondensatauslass mit Gummistopfen. Verwenden Sie diesen Auslass zum Ablassen von Wasser aus der Kondensatwanne.
- Kunststoffcontainer zum Gießen



- Anschlüsse für Kondensatrohr  
Schließen Sie das Kondensatleitung nicht direkt an die nach Ammoniak riechenden Abwasserleitungen an. Das im Abwasser enthaltene Ammoniak könnte über die Kondensatleitungen in die Inneneinheit eindringen und den Wärmetauscher korrodieren.
- Denken Sie daran, dass die Bildung von Wasser auf der Kondensatleitung der Grund für eine Verstopfung dieser Leitung ist.

### Wenn die Elektroverdrahtungsarbeiten abgeschlossen sind

Überprüfen Sie den Kondensatfluß während der Betriebsart **KÜHLEN** (siehe Kapitel "Probetrieb" auf Seite 8.)

### Wenn die Elektroverdrahtungsarbeiten noch nicht abgeschlossen sind

- Nehmen Sie den Deckel des Schaltkastens ab und schließen Sie die Netzleitung an die Klemmen an.  
Siehe **Abbildung 17**.
- Schaltkastendeckel
  - Nehmen Sie den Deckel des Schaltkastens ab (entfernen Sie 2 Schrauben)
  - Anschlussklemmenblock
  - NICHT ANSCHLIESSEN**  
Die Kondensatpumpe wird in diesem Fall nicht funktionieren.
- Schalten Sie nach Überprüfen der Kondensatableitung den Strom aus und schalten Sie die Einphasen-Stromversorgung aus.
  - Bitte beachten Sie, dass der Lüfter ebenfalls zu rotieren beginnt.
  - Bringen Sie den Deckel des Schaltkastens wieder an.

## VERLEGEN DER ELEKTROVERDRÄHTUNG

### Allgemeine Anweisungen

- Alle vor Ort vorgenommenen Verkabelungen müssen von einem Monteur durchgeführt werden und der gültigen Gesetzgebung entsprechen.
- Es dürfen nur Kupferleiter verwendet werden.
- Führen Sie die Verdrahtung von Außengerät, Innengeräten und Fernbedienung entsprechend dem "Elektroschaltplan" durch, der am Gehäuse des Gerätes angebracht ist. Näheres zum Anschluß der Fernbedienung erfahren Sie aus der Installationsanleitung der Fernbedienung.
- Es muß ein Hauptschalter installiert werden, mit dem die Stromzufuhr des gesamten Systems abgeschaltet werden kann.
- Bedenken Sie, daß der Betrieb automatisch erneut gestartet wird, wenn die Hauptstromversorgung ausgeschaltet und anschließend wieder eingeschaltet wird.
- Siehe beiliegendes Installationshandbuch der Außeneinheit für Einzelheiten bezüglich der Größe der Stromversorgung des an die Außeneinheit angeschlossenen Elektrokabels, der Leistung des Leistungsschalters und Schalters und der Verdrahtungsanweisungen.
- Stellen Sie sicher, dass die Klimaanlage geerdet ist.
- Schließen Sie das geerdete Kabel nicht an Gasrohre, Wasserrohre, Blitzableiter oder Telefonerdungskabel an.
  - Gasleitungen: können Explosionen oder Feuer verursachen, wenn Gas austritt.
  - Wasserleitungen: Kein Erdungseffekt, wenn Hartplastikrohrleitungen verwendet werden.
  - Telefonerdungskabel oder Blitzableiter: können bei Gewitterstürmen abnormal hohe elektrische Spannung im Boden verursachen.

### Elektrische Eigenschaften

**HINWEIS** Näheres erfahren Sie aus "Elektrische Daten".



### Spezifikationen der Feldverdrahtung

	Kabel	Querschnitt	
		(mm <sup>2</sup> )	Länge
Zwischen Inneneinheiten	H05VV-U4G <sup>(1)</sup> (2)	2,5	—
Fernbedienung der Einheit	Vinylkabel mit Hülle oder Kabel (2-adrig) <sup>(3)</sup>	0,75~1,25	Max. 500 m <sup>(4)</sup>
Verdrahtung zur Erdklemme	Das Erdnungskabel muss örtlichen Vorschriften entsprechen.	2,0	—

- Ist nur aufgeführt, wenn geschützte Leitungsrohre verwendet werden. Verwenden Sie H07RN-F, wenn kein Schutz vorhanden ist.
- Verlegen bzw. ziehen Sie sämtliche Übertragungskabel zwischen den Innen- und Außeneinheiten durch ein Schutzrohr, um sie vor Beschädigungen zu schützen, und führen Sie dieses Schutzrohr zusammen mit den Kältemittelleitungen durch die Wand.
- Vinylkabel mit Hülle oder Kabel (isolierte Dicke: 1 mm oder mehr)
- Diese Länge ist die maximal zulässige Verlängerung, die in einem System mit Gruppenregelung verwendet werden darf.



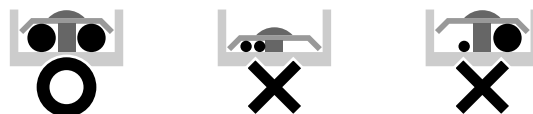
# VERDRÄHTUNGSBEISPIEL UND EINSTELLEN DER FERNBEDIENUNG

## Anschluss der Verdrahtung (Siehe Abbildung 22)

- A Verdrahtung des Fernbedienungskabels
  - B Verdrahtung zwischen den Einheiten
  - C Anschluss Anschlussklemmenblock (4P) an Erdungskabel
  - D Anbringen des Dichtungsmaterials
- 1 Steuerkastendeckel
  - 2 Aufkleber Verdrahtungsplan (auf der Rückseite des Steuerkastendeckels).
  - 3 Fernbedienungskabel (erden Sie den geschützten Teil des abgeschirmten Drahts.)
  - 4 Klemmenblock für Fernbedienung (6P)
  - 5 Verdrahtung zwischen den Einheiten
  - 6 Anschlussklemmenblock
  - 7 Große Klemme (bauseitig)
  - 8 Kleine Klemme (bauseitig)
  - 9 Klemmmaterial
  - 10 Außeneinheit
  - 11 Inneneinheit
  - 12 Dichtungsmaterial (liegt der Einheit bei)
  - 13 Verdrahtung nach außen
  - 14 Außen
  - 15 Innen
- Verdrahtung zwischen Einheiten und Erdungskabel  
Nehmen Sie den Deckel des Steuerkastens ab und schließen Sie die Kabel an den innen liegenden Anschlussklemmenblock (4P) an. (Siehe C.) Schließen Sie das Erdungskabel an den Klemmenblock an. Während Sie dies tun, ziehen Sie die Kabel durch die Öffnung nach innen und befestigen Sie diese mit einer vor Ort bereit gestellten Klemme. (Siehe B.)
  - Lassen Sie die Kabel zwischen der Klemme und dem Anschlussklemmenblock ausreichend durchhängen. (Verwenden Sie die Abbildung als Richtlinie und lassen Sie mindestens 80 mm Platz zur Entfernung der Hülle.)
  - Ziehen Sie die Kabel durch die Öffnung nach innen und schließen Sie sie an den Klemmenblock für die Fernbedienung an (6P). (Siehe A.) (Keine Polarität). Befestigen Sie das Kabel der Fernbedienung gut mit einer vor Ort bereit gestellten Klemme.
  - Lassen Sie die Kabel zwischen der Klemme und dem Klemmenblock für die Fernbedienung ausreichend durchhängen.
  - Bringen Sie nach dem Anschließen Dichtungsmaterial an. (Siehe D.)
  - Vergessen Sie nicht, das Dichtungsmaterial anzubringen, um sowohl das Eindringen von Wasser als auch von Insekten oder anderen Kleinlebewesen zu verhindern. Ansonsten könnte im Steuerkasten ein Kurzschluss auftreten. (Siehe D.)

## Vorsichtsmaßnahmen

- 1 Beachten Sie beim Anschließen der Stromversorgungskabel an die dafür vorgesehenen Klemmen die folgenden Hinweise.
  - Schließen Sie nicht Kabel unterschiedlicher Durchmesser an dieselbe Netzklemme an. (Lose Anschlüsse können Überhitzung verursachen.)
  - Gehen Sie beim Anschluß von Kabeln desselben Durchmessers entsprechend der Abbildung vor.



- Verwenden Sie das angegebene Stromkabel. Bringen Sie das Kabel fest am Anschluß an. Fixieren Sie das Kabel, ohne übermäßige Kraft auf den Anschluß auszuüben. (Anzugsdrehmoment  $1,31 \text{ N}\cdot\text{m}\pm 10\%$ )
- 2 Der Gesamtstrom von Querverdrahtungen zwischen den Innengeräten muß unter 12 A liegen. Zweigen Sie die Leitung außerhalb der Anschlußplatte des Gerätes gemäß den Vorschriften für elektrische Geräte ab wenn zwei Netzkabel mit einem Durchmesser von über 2 mm<sup>2</sup> verwendet werden ( $\varnothing 1,6$ ).  
Der Abzweig muß ummantelt werden, so daß die Isolierung der der Netzleitung entspricht oder stärker ist.
  - 3 Schließen Sie nicht Kabel unterschiedlicher Durchmesser an dieselbe Erdungsklemme an. Lose Anschlüsse können die Schutzwirkung beeinträchtigen.
  - 4 Fernbedienungsleitungen und -kabel zum Anschluß an die Geräte müssen mindestens 50 mm entfernt von Netzleitungen verlegt werden. Wird dieser Abstand nicht eingehalten, kann dies zu Funktionsstörungen aufgrund von Störgeräuschen führen.
  - 5 Zur Verdrahtung der Fernbedienung siehe Installationsanleitung der Fernbedienung, die der Fernbedienung beiliegt.
  - 6 Schließen Sie nie die Netzverdrahtung an die Anschlußplatte der Übertragungsverdrahtung an. Dies kann das gesamte System beschädigen.
  - 7 Verwenden Sie nur die angegebenen Kabel, und schließen Sie sie korrekt an die Klemmen an. Achten Sie darauf, daß die Kabel nicht zu sehr auf die Klemmen drücken. Führen Sie die Verdrahtung sorgfältig und ordentlich durch, so daß die Kabel andere Ausrüstung nicht behindern und z.B. die Wartungsöffnung aufdrücken. Achten Sie darauf, daß der Deckel richtig schließt. Fehlerhaft verlegte Anschlüsse können zu Überhitzung und schlimmstenfalls zu elektrischem Schlag oder Brand führen.

## VERDRAHTUNGSBEISPIEL


Zur Verdrahtung von Außenaggregaten siehe Installationshandbuch des Außenaggregats.

Die Systemausführung bestätigen:

- **Doppel- oder Multisystem:** 1 Fernbedienung regelt 1 Innengerät (Standardsystem) (Siehe Abbildung 18)
- **Multisystem:** 1 bis 4 Inneneinheiten können an 1 Außeneinheit angeschlossen werden. Die Inneneinheit wird von einer Fernbedienung kontrolliert, die an jede Inneneinheit angeschlossen ist. Die Gruppenregelung ist jedoch nicht vorgegeben. (Siehe Abbildung 19)
- **Gruppensteuerung:** 1 Fernbedienung regelt bis zu 16 Innenaggregate (Alle Innenaggregate werden durch die Fernbedienung geregelt) (Siehe Abbildung 20)
- **2 Fernbedienungen:** 2 Fernbedienungen regeln 1 Innenaggregat (Siehe Abbildung 20)

Abbildungen 18, 19, 20 und 21

- 1 Hauptstromversorgung
- 2 Hauptschalter
- 3 Sicherung
- 4 Außeneinheit
- 5 Inneneinheit
- 6 Fernbedienung (Sonderzubehör)
- 7 Hauptinneneinheit
- 8 Nebeninneneinheit

**HINWEIS**  Bei der Gruppenregelung ist es nicht nötig, die Adresse des Innengerätes einzustellen. Bei Einschalten des Stroms wird die Adresse automatisch eingestellt.

### VORSICHTSMASSNAHMEN

- 1 Alle Übertragungsleitungen, außer Fernbedienungsleitungen, müssen dem jeweiligen Klemmensymbol angepaßt sein.
- 2 Bei Gruppensteuerung ist die Fernbedienung an das Masteraggregat zu verdrahten, wenn das Simultanbetriebssystem angeschlossen wird (Verdrahtung des Sklavenaggregats ist unnötig).
- 3 Als Gruppensteuerungs-Fernbedienung eine Fernbedienung wählen, die für das Innenaggregat mit den meisten Funktionen (wie z.B. beigelegte Schwenklappe) geeignet ist.
- 4 Die Ausrüstung darf nicht an Gasleitungen, Wasserleitungen, Blitzableitern oder über Telefonleitungen geerdet werden. Fehlerhafte Erdung kann zu elektrischem Schlag führen.
- 5 Für den Fall, dass ein abgeschirmter Draht verwendet werden soll, verbinden Sie einen geschützten Teil mit dem Klemmbrett einer Fernbedienung. (Schließen Sie die Erdung für die Fernbedienung ebenfalls an ein geerdetes Metallteil an.)

## BAUSEITIGE EINSTELLUNG

Die bauseitige Einstellung muß entsprechend den Installationsbedingungen mit der Fernbedienung durchgeführt werden.

- Die Einstellung kann durchgeführt werden, indem die "Betriebsart Nr.", "ERSTE CODENR." und "ZWEITE CODENR." geändert werden.
- Für Einstellung und Betrieb siehe Kapitel "Bauseitige Einstellung" in der Installationsanleitung der Fernbedienung.

### Einstellung der Richtung der Luftausblasung

Zum Verändern der Richtung der Luftausblasung (2 oder 3 Richtungen) siehe Handbuch des Bausatzes der Verschlussplatte (Sonderzubehör). (Die ZWEITE CODENR. ist werkseitig auf "01" eingestellt für Luftausblasung in 4 Richtungen.)

### Einstellungen für Optionen

Für die Einstellung von Optionen sehen Sie bitte in den Installationsanweisungen nach, die mit den Optionen geliefert werden.

### Einstellen des Luftfilterzeichens

Die Fernbedienungen sind mit LCD-Luftfilterzeichen ausgestattet, die anzeigen, wenn der Luftfilter gereinigt werden muß.

Verändern Sie die ZWEITE CODENR. entsprechend dem Aufkommen an Schmutz oder Staub im Raum. (Die ZWEITE CODENR. ist werkseitig auf "01" für die Lampe für Verschmutzung des Luftfilters eingestellt.)

Verschmutzung des Luftfilters

Einstellung	Anzeige-Intervalle	Betriebsart Nr.	1. Codenr.	2. Codenr.
Leicht	±2500 Std.	10 (20)	0	01
Stark	±1250 Std.	10 (20)	0	02

Beim Einsatz von drahtlosen Fernbedienungen muß die Adresse eingestellt werden. Die Anleitung zur Einstellung der Adresse ersehen Sie aus der Installationsanleitung, die der drahtlosen Fernbedienung beiliegt.

### Regelung mit 2 Fernbedienungen (Regelung eines Innengeräts mit 2 Fernbedienungen)

Beim Einsatz von zwei Fernbedienungen muss eine auf "MAIN (HAUPT)" und die andere auf "SUB (NEBEN)" eingestellt werden.

### Haupt-/Neben Umschaltung

- 1 Setzen Sie einen Schlitzschraubenzieher in die Vertiefung zwischen oberem und unterem Teil der Fernbedienung ein, und, von den 2 Positionen aus arbeitend, heben Sie den oberen Teil an. (Siehe Abbildung 11)  
(Die Leiterplatte der Fernbedienung ist im oberen Teil untergebracht.)
- 2 Drehen Sie den Umschalter MAIN/SUB auf der Leiterplatte einer der beiden Fernbedienungen auf "S". (Siehe Abbildung 16)  
(Lassen Sie den Schalter der anderen Fernbedienung auf "M".)
  - 1 Leiterplatte der Fernbedienung
  - 2 werkseitige Einstellung
  - 3 Es muss nur eine Fernbedienung anders eingestellt werden

## INSTALLATION DER ZIERBLENDE

Lesen Sie Kapitel "Probetrieb" auf Seite 8 bevor Sie einen Probelauf durchführen, ohne die Verkleidungsblende angebracht zu haben.

Siehe die Installationsanleitung, die der Zierblende beiliegt.

Stellen Sie, nachdem Sie die Zierblende angebracht haben, sicher, daß kein Zwischenraum zwischen dem Gerätekörper und der Zierblende verbleibt. Andernfalls kann Luft durch den Spalt eindringen und Kondenswasser bilden. (Siehe Abbildung 15)



## PROBEBETRIEB

Überprüfen Sie, ob die Deckel der Steuerkästen an der Innen- und Außeneinheit geschlossen sind.

Siehe Seite "Achten Sie während der Arbeiten auf die folgenden Punkte, und überprüfen Sie sie nach Abschluß der Installation" auf Seite 2.

Nach der Montage der Kühlrohre, Ablaßrohre und Stecker-Verdrahtung das Aggregat vorschriftsmäßig bedienen, um Fehlfunktionen zu vermeiden.

### PROBEBETRIEB NACH DER INSTALLATION DER ZIERPANELE

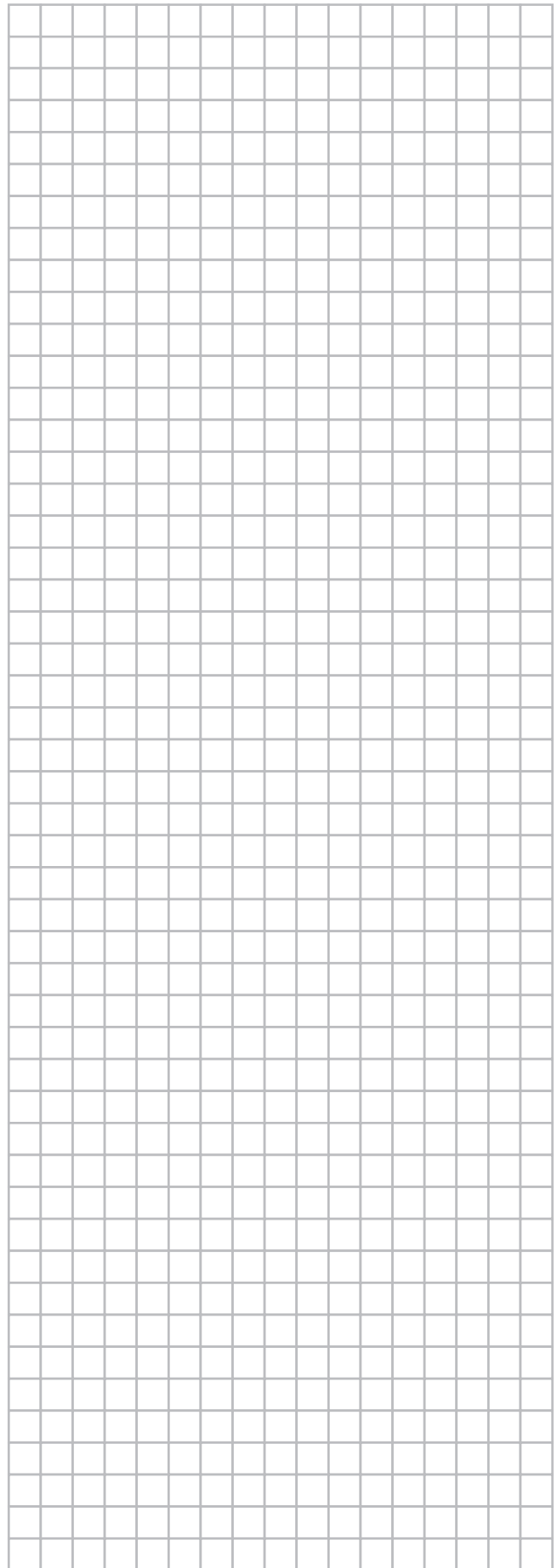
- 1 Das Sperrventil der Gasseite öffnen.
- 2 Das Sperrventil der Flüssigkeitsseite öffnen.
- 3 Die Getriebegehäuseheizung für 6 Stunden unter Strom setzen.
- 4 Mittels Fernsteuerung und Kühlbetrieb einstellen und den Betrieb durch Bedienung der Ein/Aus-Taste starten.
- 5 Die Prüf/Probetriebtaste viermal betätigen (zweimal bei drahtloser Fernsteuerung) und den Probetrieb für 3 Minuten durchführen.
- 6 Die Luftführungsrichtungs-Einstelltaste drücken, um zu gewährleisten, daß das Aggregat in Betrieb ist.
- 7 Die Prüf/Probetriebtaste drücken und normal bedienen.
- 8 Die Funktion des Aggregats gemäß des Bedienerhandbuches bestätigen.

### PROBEBETRIEB VOR DER INSTALLATION DER ZIERPANELE (Siehe HINWEIS 3. auf Seite 9) DURCHFÜHREN


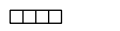


- 1 Sperrventil der Gasseite öffnen.
- 2 Sperrventil der Flüssigkeitsseite öffnen.
- 3 Die Getriebegehäuseheizung für 6 Stunden unter Strom setzen.
- 4 Mittels Fernsteuerung auf Kühlbetrieb einstellen und den Betrieb durch Bedienung der Ein/Aus-Taste starten. "R1" erscheint auf der Anzeige.
- 5 Die Prüf/Probetriebtaste der Fernsteuerung betätigen und im Probetriebsmodus für 3 Minuten betätigen.
- 6 Die Prüf/Probetriebtaste drücken und normal bedienen.
- 7 Die Funktion gemäß des Bedienerhandbuches bestätigen.
- 8 Nach dem Betrieb die Stromversorgung ausschalten.

### VORSICHTSMASSNAHMEN

- 1 Bei individuellen Betriebssystemtypen siehe Installationshandbuch des Außenaggregates.
- 2 Probetrieb nach der Installation der Zierpaneele durchführen, wenn drahtlose Fernbedienung verwendet wird.



# VERDRAHTUNGSPLAN

	: BAUSEITIGE VERDRAHTUNG
	: KLEMME
	: STECKVERBINDUNG
	: SICHERHEITSERDUNG (SCHRAUBE)

BLK	: SCHWARZ
GRN	: GRÜN
RED	: ROT
WHT	: WEISS
YLW	: GELB

A1P	.....GEDRUCKTE LEITERPLATTE
C1	.....KONDENSATOR (LÜFTERMOTOR)
F1U	.....SICHERUNG (250 V/5 A)
HAP	.....LEUCHTDIODE (WARTUNGSMONITOR - GRÜN)
KPR	.....MAGNETRELAIS (KONDENSATPUMPE)
M1F	.....MOTOR (INNENLÜFTER)
M1P	.....MOTOR (KONDENSATPUMPE)
M1S	.....MOTOR (SCHWENKKLAPPE)
Q1M	.....THERMOSCHALTER (M1F EINGEBETTET)
R1T	.....THERMISTOR (LUFT)
R2T	.....THERMISTOR (WINDUNG-1)
R3T	.....THERMISTOR (WINDUNG-2)
RC	.....SIGNALEMPFÄNGERSTROMKREIS
S1L	.....SCHWIMMERSCHALTER
T1R	.....TRANSFORMATOR (220-240 V, 22 V)
TC	.....SIGNALÜBERTRAGUNGSKREIS
V1TR	.....PHASENSTEUREKREIS
X1M,X2M	.....KLEMMENLEISTE

## EMPFÄNGER/DISPLAYEINHEIT (AN DER DRAHTLOSEN FERNBEDIENUNG MONTIERT)

A3P,A4P	..... LEITERPLATTE
BS1	..... TASTE (EIN/AUS)
H1P	..... LEUCHTDIODE (EIN - ROT)
H2P	..... LEUCHTDIODE (PROGRAMMUHR - GRÜN)
H3P	..... LEUCHTDIODE (FILTERZEICHEN - ROT)
H4P	..... LEUCHTDIODE (ENTFROSTUNG - ORANGE)
SS1	..... WAHLSCHALTER (HAUPT/SUB)
SS2	..... WAHLSCHALTER (DRAHTLOSE ADRESSE EINSTELLEN)

## VERBINDUNGSSTECKER FÜR WAHLWEISE TEILE

X33A	..... VERBINDUNGSSTECKER (VERDRAHTUNGSADAPTER)
X35A	..... VERBINDUNGSSTECKER (GRUPPENSTEUERUNGSADAPTER)
X40A	..... VERBINDUNGSSTECKER (FERNREGELUNG EIN/AUS, NOTAUS)
X60A,X61A	..... VERBINDUNGSSTECKER (SCHNITTSTELLEN-ADAPTER VOR SERIE SKY AIR)

## VERDRAHTETE FERNBEDIENUNG

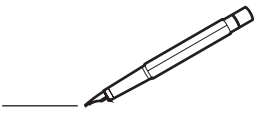
R1T	..... THERMISTOR (LUFT)
SS1	..... WAHLSCHALTER (HAUPT/SUB)

TO OUTDOOR UNIT	: BEI DER AUSSENEINHEIT
IN CASE OF SIMULTANEOUS OPERATION SYSTEM	: IM FALLE VON SIMULTANEM BETRIEBSSYSTEM
INDOOR UNIT (MASTER)	: INNENEINHEIT (HAUPT-EINHEIT)
INDOOR UNIT (SLAVE)	: INNENEINHEIT (NEBENEINHEIT)
REMOTE CONTROLLER	: FERNBEDIENUNG
WIRED REMOTE CONTROLLER	: VERDRAHTETE FERNBEDIENUNG
SWITCH BOX	: SCHALKASTEN
COLOUR OF PCB CONNECTOR	: FARBE DES PCB-STECKERS
COLOUR OF WIRE	: FARBE DES KABELS
(MARKED) COLOUR OF WIRE CONNECTOR	: (MARKIERTE) FARBE DES KABELSTECKERS
COLOUR	: FARBE

## HINWEIS

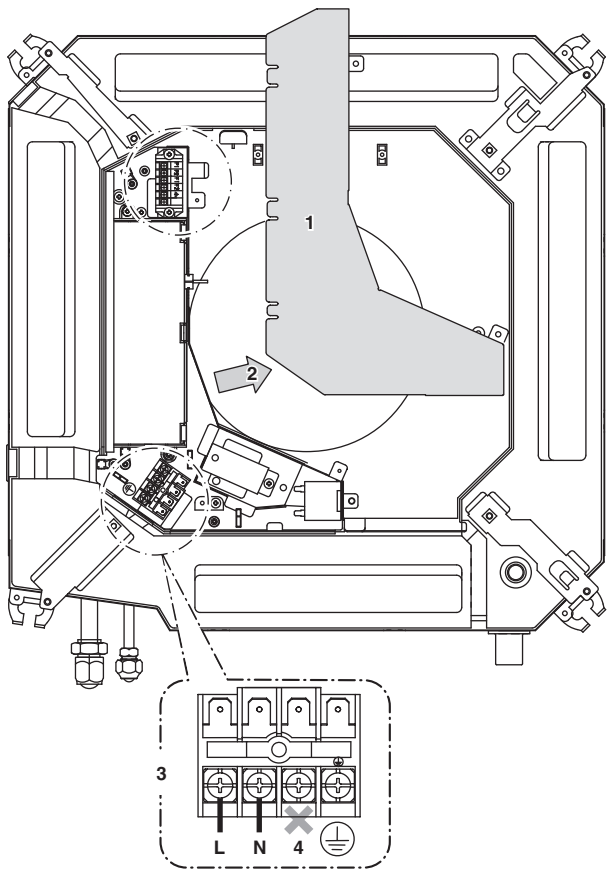


1. BEI ANWENDUNG DER ZENTRALEN FERNBEDIENUNG IST SIE GEMÄSS DER BEILIEGENDEN BETRIEBSANLEITUNG ANZUSCHLIESSEN.
2. X24A WIRD ANGESCHLOSSEN WENN DER DRAHTLOSE FERNBEDIENUNGS-BAUSATZ VERWENDET WIRD.
3. DER FERNBEDIENUNGSTYP IST ENTSPRECHEND ZUR SYSTEMKOMBINATION UNTERSCHIEDLICH. SIEHE TECHNISCHE DATEN UND KATALOG, USW. VOR DEM ANSCHLIESSEN.
4. FÜR DEN FALL, DASS SIE ABGESCHIRMTE DRÄHTE VERWENDEN, ERDEN SIE DEN SCHUTZ DES FERNBEDIENUNGSKABELS AN DIE INNENEINHEIT.

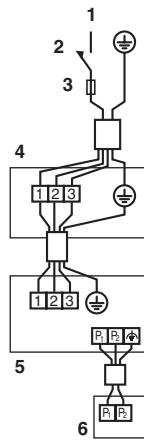




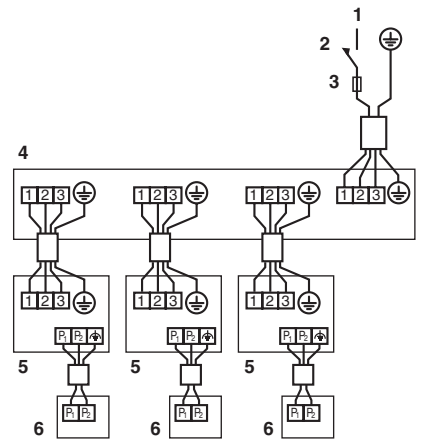




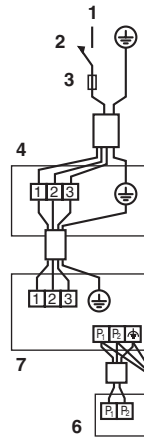
17



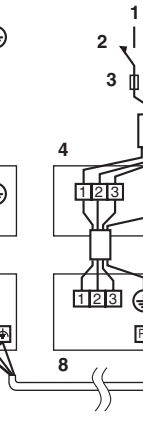
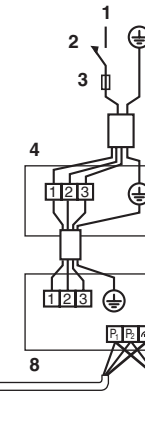
18



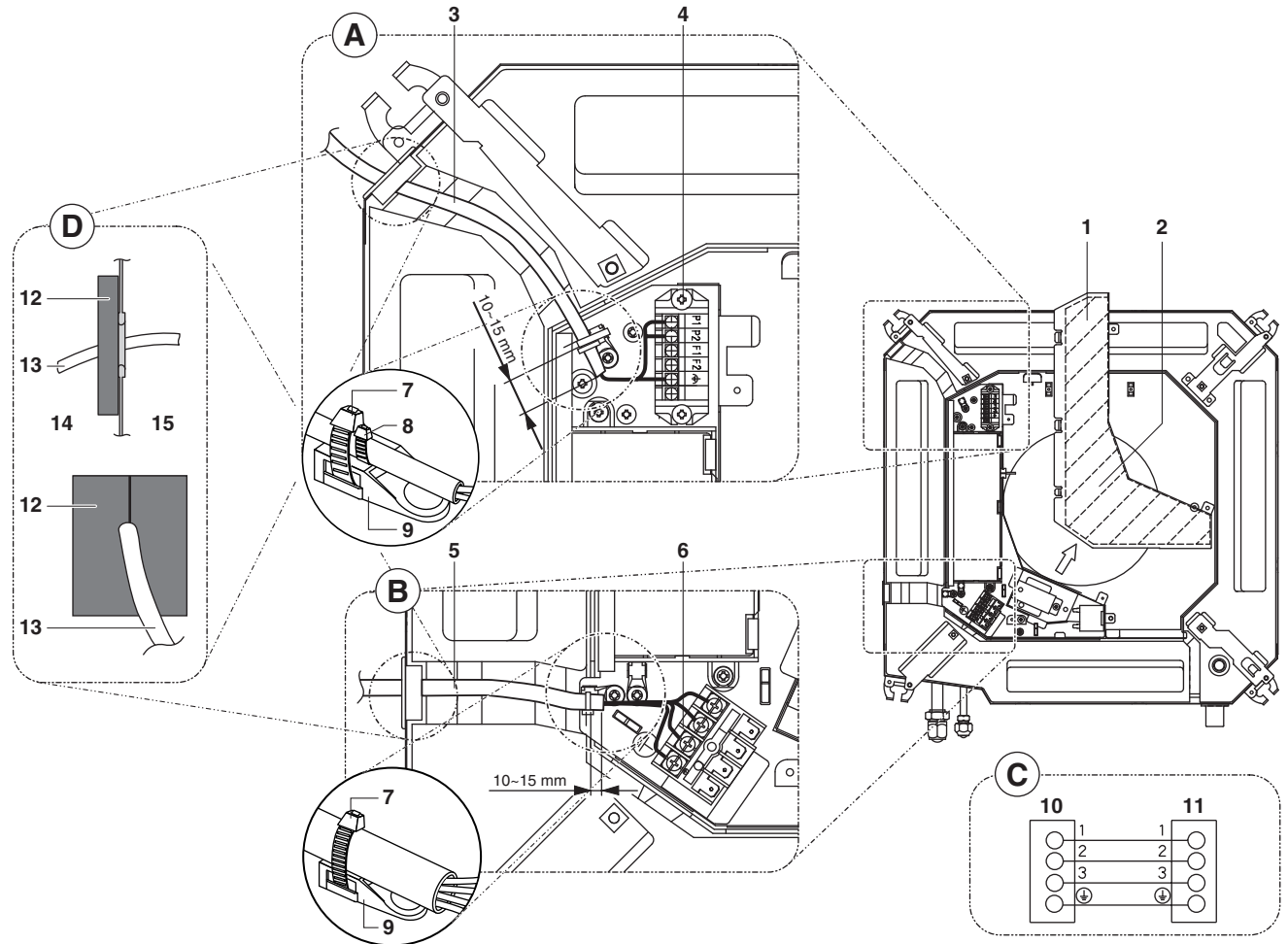
19



20



21



22



\*4PW70944-1 000000B\*

Copyright 2011 Daikin

**DAIKIN EUROPE N.V.**

Zandvoordestraat 300, B-8400 Oostende, Belgium

4PW70944-1 08.2011