

DAIKIN

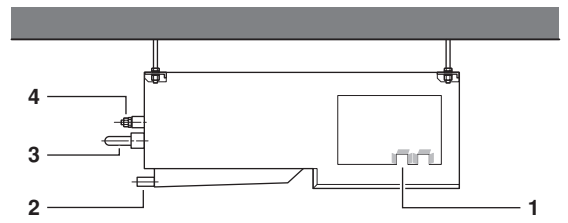
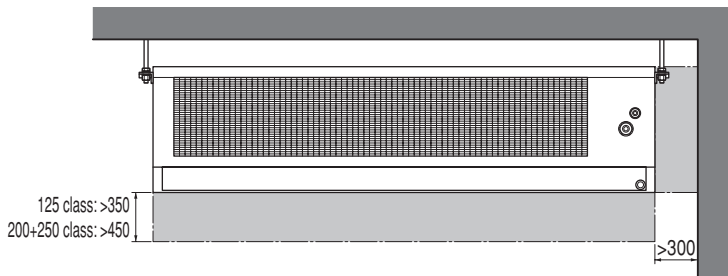


Priručnik za postavljanje

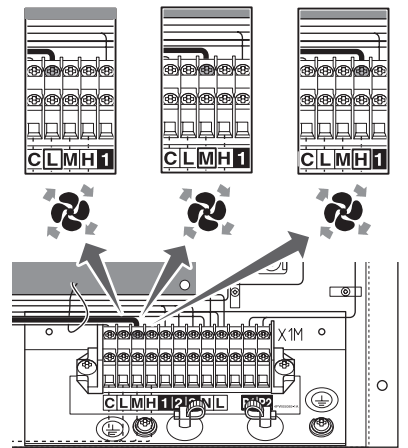
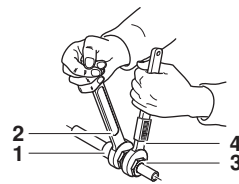
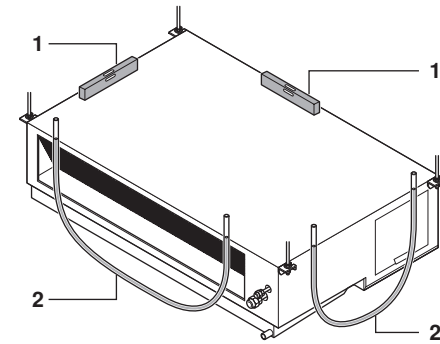
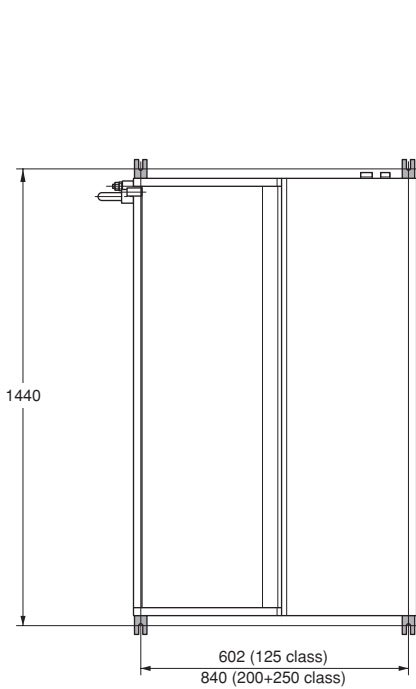
Split sustavi za klimatizaciju

FDYP125B8V1
FDYP200B8V1
FDYP250B8V1

FDQ125B8V3B
FDQ200B8V3B
FDQ250B8V3B



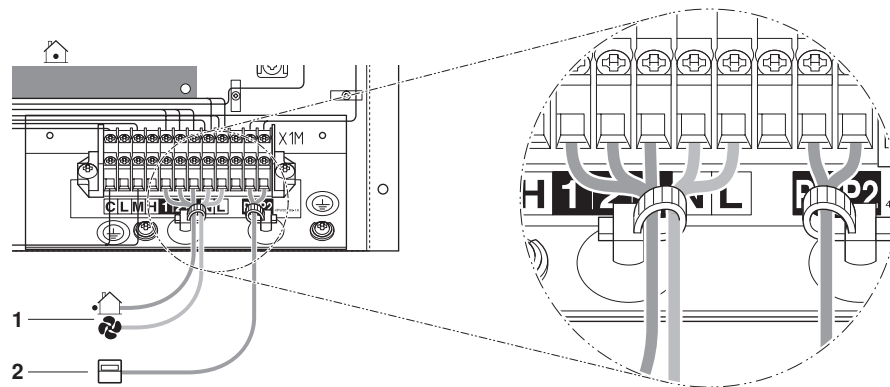
1



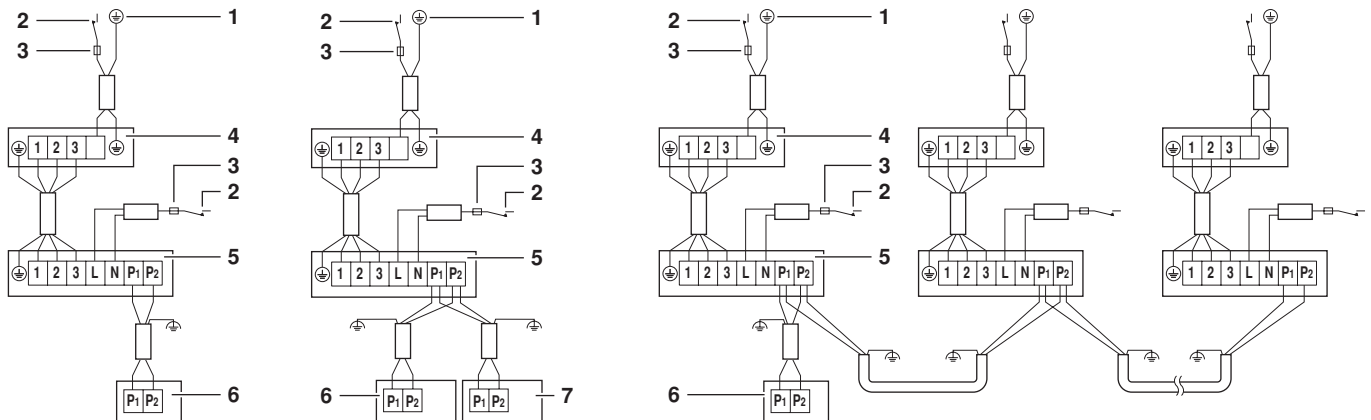
2

4

5



6



Sadržaj

	<u>Stranica</u>
Prije postavljanja	1
Mjesto postavljanja	1
Lista provjere	2
Pripreme prije postavljanja	2
Postavljanje unutarnje jedinice	3
Rad na cjevovodu za rashladno sredstvo.....	3
Vakuumsko isušivanje instalacije	3
Rad na cjevovodu za odvod kondenzata.....	3
Provjera odvoda kondenzata.....	4
Vanjsko ožičenje.....	4
Podešavanje sistema	5
Probni rad	5
Tablica dijelova-unutarnje ožičenje.....	6



PRIJE POSTAVLJANJA, PAŽLJIVO PROČITAJTE OVE UPUTE.

ČUVAJTE OVAJ PRIRUČNIK NA PRIKLADNOM MJESTU ZA DALJNJU UPOTREBU.

NEPRAVILNO POSTAVLJANJE ILI PRIČVRŠČIVANJE OPREME ILI PRIBORA MOŽE IZAZVATI UDAR STRUJE, KRATKI SPOJ, PROCURIVANJE, POŽAR ILI DRUGA OŠTEĆENJA OPREME. UPOTRIJEBITE SAMO ONAJ PRIBOR KOJEG JE PROIZVEO DAIKIN I KOJI JE IZRAĐEN POSEBNO ZA UPOTREBU SA TOM OPREMOM I NEKA GA INSTALIRA STRUČNJAK.

AKO STE NESIGURNI U POSTUPAK POSTAVLJANJA ILI UPOTREBE, UVIJEK SE OBRATITE VAŠEM DAIKIN TRGOVCU ZA SAVJET I INFORMACIJU.

Prije postavljanja

- Odlučite o putu transporta.
- Za vrijeme premještanja ostavite uređaj u ambalaži, dok ne dođe do mjesta postavljanja. Kada je raspakiranje neizbježno, sa užetom za dizanje upotrijebite remen od mekog materijala ili zaštitne ploče da biste izbjegli oštećenja ili ogrebotine na uređaju.
- Pogledajte u priručnik za postavljanje za vanjsku jedinicu za dijelove koji nisu opisani u ovom priručniku.
- U vezi rashladnog sredstva serije R410A:
 - Vanjske jedinice moraju biti isključivo namjenjene za rad s R410A.
 - Ako se koriste jedinice za R22, R407C ne može se osigurati normalan rad.

Pribor

Provjerite da li je slijedeći pribor uključen uz Vaš uređaj.



Priručnik za postavljanje, Priručnik za upotrebu

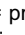
Napomena za postavljača

Svakako kupca uputite u pravilno postupanje sa sustavom i pokažite mu/joj priloženi priručnik za upotrebu.

Napomena za postavljača

- Svakako kupca uputite u pravilno postupanje sa sustavom i pokažite mu/joj priloženi priručnik za upotrebu.
- Na radilištu objasnite kupcu koji su sustav postavlja. Svakako popunite odgovarajuće specifikacije za postavljanje u poglavlju "Što učiniti prije puštanja u rad" u priručniku za uporabu.

Mjesto postavljanja

1. Odaberite mjesto postavljanja na kojem će biti zadovoljeni slijedeći uvjeti a koje odgovara Vašem kupcu.
 - Je li klima uređaj postavljen na dobro prozračenom mjestu i nema li oko njega nikakvih prepreka?
 - Klima uređaj nemojte postavljati ili upotrebljavati na slijedećim mjestima.
 - Gdje ima puno mineralnih ulja, kao što je rezno ulje;
 - Gdje ima puno soli, kao što je područje uz more;
 - Gdje su prisutni sumporni plinovi, kao što je u blizini vrućih izvora;
 - Gdje je čest znatan pad napona, kao što je to u tvornicama;
 - U vozilima i plovilima;
 - Gdje ima puno raspršenog ulja i pare, kao što je to u kuhinji;
 - Gdje strojevi stvaraju elektromagnetske valove;
 - Gdje ima kiselih i/ili lužnatih para ili maglica.
 - Obratite pažnju šumove pri radu.
 - Odaberite mjesto gdje je strop dovoljno čvrst da podnese težinu uređaja i spriječi vibracije i stvaranje buke.
 - Ako se čuje neuobičajena buka, obratite se svom dobavljaču.
 - Gdje se može osigurati dovoljan prostor za održavanje i servisiranje (Pogledajte u slici 1:  = prostor za servisiranje) Spajanje na ulaz napajanja (1), izljevi priključak (2), cijev za plin (3) i cijev za tekućinu (4) moraju uvijek biti dostupni za održavanje i servisiranje.
 - Gdje je cjevovod između unutarnje i vanjske jedinice moguć unutar dopuštene granice. (Pogledajte u priručnik za postavljanje za vanjsku jedinicu).

- Gdje nema opasnosti od požara zbog ispuštanja zapaljivog plina. Ako plin izlazi i ostaje oko klima uređaja, može buknuti požar.
 - Osigurajte da procurivanje vode iz jedinice neće oštetiti okolinu (tj. u slučaju začepljenja izljevne cijevi).
2. Za postavljanje upotrijebite svornjake za vješanje. Provjerite da li je strop dovoljno čvrst da podnese težinu uređaja ili ne. Ako postoji opasnost, ojačajte strop prije postavljanja uređaja.
 3. Postavite uređaj tako da donja ploča bude na visini iznad 2,5 m tako da ne bude lako dostupna korisniku.



- Ne koristite klima uređaj za druge namjene. Kako biste izbjegli smanjenje kvalitete, jedinicu nemojte upotrebljavati za rashlađivanje preciznih instrumenata, hrane, biljaka, životinja ili umjetnina.
- Uređaje sa otvorenim plamenom nemojte postavljati tako da budu izloženi strujanju zraka iz jedinice ili ispod unutarnje jedinice. To može izazvati nepotpuno izgaranje ili deformaciju jedinice zbog topline.

Lista provjere

Kod slijedećih stavki, obratite posebnu pažnju za vrijeme ugrađivanja i provjerite nakon što je postavljanje dovršeno.

Označite ✓ nakon provjere	
<input type="checkbox"/>	Da li je unutarnja jedinica postavljena sigurno? Jedinica može pasti vibrirati ili praviti buku.
<input type="checkbox"/>	Da li je provjereno ispuštanje plina? To može za posljedicu imati nedovoljno hlađenje.
<input type="checkbox"/>	Da li je jedinica potpuno izolirana? Kondenzirana voda može kapati
<input type="checkbox"/>	Da li izljev teče glatko? Kondenzirana voda može kapati.
<input type="checkbox"/>	Da li napon napajanja odgovara onom naznačenom na ploči s nazivom? Jedinica može loše raditi ili komponente mogu pregoreti.
<input type="checkbox"/>	Da li su ožičenje i cjevovodi pravilni? Jedinica može loše raditi ili komponente mogu pregoreti.
<input type="checkbox"/>	Da li je jedinica sigurno uzemljena? Opasno kod električnog propuštanja.
<input type="checkbox"/>	Da li su dimenzije ožičenja u skladu sa specifikacijama? Jedinica može loše raditi ili komponente mogu pregoreti.
<input type="checkbox"/>	Da li su dovod i odvod zraka unutarnje i/ili vanjske jedinice slobodni od prepreka. To može za posljedicu imati nedovoljno hlađenje.
<input type="checkbox"/>	Da li je zabilježena duljina cijevi za rashladno sredstvo i dodatna količina rashladnog sredstva? Punjenje rashladnog sredstva u sustav možda nije bistro. Time se izbjegava nesporazum pri slijedećem održavanju ili servisiranju instalacije.
<input type="checkbox"/>	Da li su filtri za zrak dobro pričvršćeni (kod postavljanja na stražnji kanal)? Održavanje filtera za zrak može biti nemoguće.

Pripreme prije postavljanja

1. Položaj svornjaka za vješanje (Pogledajte u slici 2).
2. Brzina ventilatora unutarnje jedinice je podećena na standardnu vrijednost eksternog pada tlaka.
 - Ako je potreban viši ili niži eksterni pad tlaka, podesite ga mijenjajući početno podešavanje na terminalu u priključnoj kutiji. (Pogledajte poglavlje "Podešavanje sistema" na stranici 5).

NAPOMENA



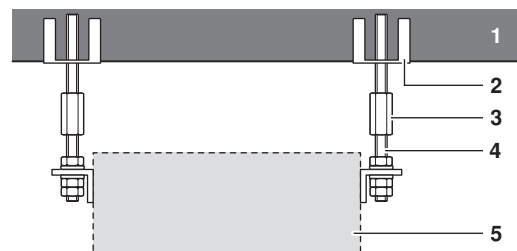
Kod priključivanja klima uređaja na kanal, doći će do pada tlaka i strujanje zraka u isparivaču će se smanjiti. Maksimalni eksterni pad tlaka ne smije prijeći slijedeće vrijednosti:

	Max. ESP
FDYP125	150 Pa
FDYP200+250	250 Pa
FDQ125	150 Pa
FDQ200+250	250 Pa

3. Postavite svornjake za vješanje (Pogledajte u "Primjer postavljanja" na stranici 2).

Za vješanje upotrijebite svornjake veličine M10 Upotrijebite ankere za postojeće stropove, a udubljeni umetak, udubljeni anker ili druge dijelove na radilištu za nove stropove da bi se ojačao strop da može podnijeti težinu uređaja.

Primjer postavljanja



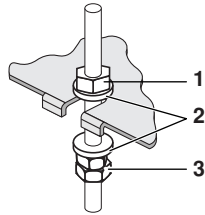
- 1 Stropna ploča
- 2 Anker
- 3 Dugačka matica ili stezna matica
- 4 Svornjak za vješanje
- 5 Unutarnja jedinica

Napomena: Spomenuti dijelovi dobavljaju se na radilištu

Postavljanje unutarnje jedinice

Kada postavljate pribor iz opcije, pogledajte u uputama priručnika o svakom opsijskom priboru. Ovisno o uvjetima radilišta, možda je lakše postaviti opsijske dijelove prije postavljanja unutarnje jedinice.

1. Postavite unutarnju jedinicu privremeno.
Nataknite konzolu za vješanje na svornjak za vješanje. Dobro ju učvrstite pomoću matice i podloške sa donje i gornje strane.



- 1 Terenski dodaci
- 2 Podloška za konzolu ovjesa
- 3 Stegnite (dvostruka matica)

2. Nemojte postaviti uređaj nagnuto.
(Ako je uređaj nagnut suprotno od toka kondenzata, voda će kapati iz izljevne plitice.)
Pomoću libele (1) ili cijevi napunjene vodom (2) provjerite da li je uređaj ravan na sva četiri ugla (Pogledajte sliku 3).
3. Stegnite gornju maticu
4. Filtar za zrak je postavljen da spriječi nakupljanje prašine na izmjenjivaču topline i to će produljiti vijek trajanja uređaja.
5. Priključite ulazni otvor zraka na ulazni kanal i izlazni otvor zraka na izlazni kanal. Uvijek osigurajte elastičan spoj između priрубnica za kanal klima uređaja i kanala da se izbjegnu vibracije i nastajanje buke.



Svakako postavite zaštitnu rešetku ispred izlaznog otvora za zrak kako bi spriječili dodirivanje ventilatora. Zaštita mora biti u skladu sa važećim lokalnim i nacionalnim propisima.

Rad na cjevovodu za rashladno sredstvo



Sav vanjski cjevovod (tekuća i plinska faza između kondenzatora i klima uređaja) mora postaviti ovlaštenu stručnjak za hlađenje i mora biti u skladu sa važećim lokalnim i nacionalnim propisima.

O cjevovodu za rashladno sredstvo vanjske jedinice pročitajte u priručniku za postavljanje uz vanjsku jedinicu.

Kod postavljanja vanjskog cjevovoda, provjerite slijedeće:

- Vanjska jedinica se puni rashladnim sredstvom.
- Upotrijebite rezač za cijevi i holender koji odgovara upotrijebljenom rashladnom sredstvu.
- Vod za tekućinu mora biti spojen na klima uređaj preko holenderskog spoja. Vod za plin mora biti zavaren izravno na cjevovod klima uređaja. Kod uređaja 125 vod za tekućinu i vod za plin moraju biti spojeni na klima uređaj preko holenderskog spoja.
- Kod holenderskog spoja, pazite da kraj cijevi bude dobro spojen da se izbjegne propuštanje rashladnog sredstva.
- Za priključivanje ili odvajanje cijevi i jedinice svakako upotrijebite viličasti i zakretni ključ. (Pogledajte sliku 4).

- 1 Spoj cijevi
- 2 Viličasti ključ
- 3 Holender matica
- 4 Zakretni ključ

- Dimenzije navoja holender matica potražite u tablici dole.

Dimenzija cijevi	Moment sile zatezanja	Dimenzija holendera A (mm)		Oblik holendera
		R407C	R410A	
Ø6,4	14,2~17,2 N•m (144~176 kgf•cm)	8,3~8,7	8,7~9,1	
Ø9,5	32,7~39,9 N•m (333~407 kgf•cm)	12,0~12,4	12,8~13,2	
Ø12,7	49,5~60,3 N•m (504~616 kgf•cm)	15,4~15,8	16,2~16,6	
Ø15,9	61,8~75,4 N•m (630~770 kgf•cm)	18,6~19,0	19,3~19,7	
Ø19,1	97,2~118,6 N•m (990~1210 kgf•cm)	22,9~23,3	—	

- Ako se koristi rashladno sredstvo R407C/R410A, nanesite sloj esternog ili eternog ulja oko holendera prije spajanja. Ovdje premažite rashladnim strojnim uljem



- U gornjoj tablici potražite momente sile zatezanja. (Prejako zatezanje može oštetiti holender i izazvati propuštanja.)
- Provjerite da li spoj cijevi propušta plin.
- Omotajte samo na plinskom dijelu izolaciju za fitting štitičnikom za brtvljenje (priložen).
- Koristite bešavne cijevi od bakrene slitine (ISO 1337).

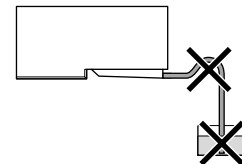
Vakuumsko isušivanje instalacije

Pogledajte u priručnik za postavljanje za vanjsku jedinicu.

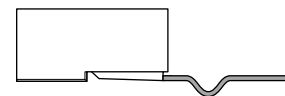
Rad na cjevovodu za odvod kondenzata



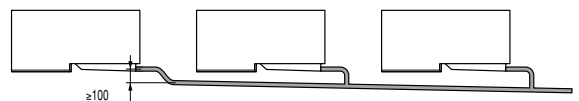
- Prilagodite cijev za kondenzat kako biste osigurali slobodnu odvodnju. Nepravilna drenaža može prouzročiti vlaženje objekta, pokušstva.



- Cijev za kondenzat mora biti pod nagibom prema dole do vanjske strane.
- Nikada ne stavljajte kraj izljeva u vodu.



- Dopušten je sifon za sprečavanje neugodnog mirisa.
- Ako produljujete izljevnu cijev, uvijek ju izolirajte do vanjske strane izolacionim materijalom iz polietilenske pjene (vanjski pribor).



- Kako biste osigurali nagib prema dole najmanje 1:100, postavite ovjes na svakih 1 do 1,5 m.
- Ako koristite jedan cjevovod za odvod kondenzata sa više unutarnjih jedinica, postavite cijevi kako je prikazano na gornjoj slici.

Provjera odvoda kondenzata

Pazite da je cijev za kondenzat čvrsto spojena. Stavite malo vode u izljevnu pliticu da vidite da li nesmetano teče.



Ako odvod kondenzata iz vanjskog cjevovoda u toku rada uređaja nije dobro izveden, može se dogoditi da prašina i nečistoće začepe cijev. To može prouzročiti procurivanje vode iz unutarnje jedinice. Pod takvim okolnostima, zaustavite rad uređaja i obratite se za savjet dobavljaču ili serviseru.

Vanjsko ožičenje

Opće upute



- Svo ožičenje mora izvesti ovlašteni električar. Sve komponente na radilištu i sva električna konstrukcija trebaju biti u skladu sa važećim lokalnim i nacionalnim propisima.
- Visoki napon:
Kako biste izbjegli udar struje, svakako isključite napajanje 1 minutu ili više prije servisiranja električnih dijelova. Čak i nakon 1 minute, uvijek izmjerite napon na priključnicama kondenzatora glavnog kruga ili električnim dijelovima, te prije nego ih dodirnete, svakako provjerite da je napon 50 V istosmjerne struje ili manje.

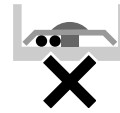
- Upotrebljavajte samo bakrenu žicu.
- Za povezivanje vanjske jedinice, unutarnjih jedinica i daljinskog upravljača, slijedite "Shemu ožičenja" priloženu na poklopcu razvodne kutije. Pojednosti o postavljanju daljinskog upravljača potražite u "Priručniku za postavljanje daljinskog upravljača." O električnom ožičenju također pogledajte "Tablica dijelova-unutarnje ožičenje" na stranici 6.
- Mora biti postavljena sklopka za prekidanje napajanja cijelog sustava.
- Svakako primijenite zaseban strujni krug (napajanje ne smije biti zajedničko s drugim uređajima).
- Dimenzije žice za napajanje spojene na vanjsku jedinicu, kapacitet prekidača strujnog kruga i sklopke i upute za ožičenje, potražite u priručniku za postavljanje isporučenom sa vanjskom jedinicom.



- Nepostavljanje prekidača kod propuštanja uzemljenja može prouzročiti strujne udare ili požar.
- Klima uređaj svakako uzemljite. Kako biste izbjegli udar struje pazite da je uređaj uzemljen i nemojte uzemljenje priključivati na cijevi za plin ili vodu, gromobrane, ili podzemne telefonske žice.
- Nikada ne mijenjajte osigurač sa pogrešnim Amperima ili druge žice kada osigurač pregori. To može pokvariti uređaj ili prouzročiti požar.
- Kad priključujete ili odvajate kabel napajanja, pazite da se vodiči pod naponom odvoje prije vodiča uzemljenja.

- Upotrijebite okrugli spiralni priključak za spajanje na razvodnu ploču napajanja. Ako se iz neizbježnih razloga ne može upotrijebiti, svakako se pridržavajte slijedećih uputa.
 - Ne spajajte žice različitih promjera na isti priključak za napajanje. (Olabavljen spoj može izazvati pregrijavanje.)

- Kada spajate žice jednakog promjera, spajajte ih prema donjoj slici.



- Ne spajajte žice različitih promjera na isti priključak uzemljenja. Olabavljen spoj može oslabiti zaštitu.
- Upotrebljavajte samo specificirane žice i čvrsto ih spajajte na priključke. Pazite da žice ne dovode vanjski udar na priključke. Držite ožičenje uredno, kako ne bi smetalo drugoj opremi, kao otvaranju poklopca servisnog otvora. Pazite da je poklopac čvrsto zatvoren. Nepotpuni spojevi mogu izazvati pregrijavanje, ili još gore, udar struje i požar.
- Upotrijebite pravi odvijač za pritezanje vijaka priključka. Mali odvijači mogu oštetiti glavu vijka i onemogućiti pravilno pritezanje. Prečvrsto pritezanje vijaka na priključku može oštetiti vijke. Standardna sila zatezanja je 0,9 N•m.

Električne karakteristike

Pojednosti potražite u "Električni podaci".

Specifikacije za vanjske žice

	Žica	Dimenzija (mm ²)	Duljina
Između unutarnjih jedinica	H05VV-U4G ^{(1),(2)}	1	—
Jedinica - daljinski upravljač	Obložene žice (2 žice) ⁽³⁾	0,75–1,25	Max. 500 m ⁽⁴⁾
Napajanje ventilatora unutarnje jedinice	Mora biti u skladu sa važećim lokalnim i nacionalnim propisima.		

(1) Samo u slučaju zaštićenih cijevi. Ako nema zaštite koristite H07RN-F.

(2) Prijenosno ožičenje između unutarnje i vanjske jedinice provedite kroz cijev, kako biste ga zaštitili od vanjskih uslova, a civ progurajte kroz zid zajedno s cjevovodom rashladnog sredstva.

(3) Za daljinski upravljač upotrijebite dvostruko izolirane žice (debljina omotača: ≥1 mm) ili provedite žice kroz zid ili cijev tako da korisnik ne može doći s njima u kontakt.

(4) Dužina će biti ukupna dužina u sustavu grupnog upravljanja.

Upozorenja za rad na električnom ožičenju

- Prije pristupanja priključnim uređajima, treba prekinuti sve strujne krugove.
- Ne okrećite sigurnosni prekidač na dok svo ožičenje ne bude završeno. Pazite da je mrežni prekidač uređaja ima razmak polova najmanje 3 mm.

Postupci ožičavanja jedinica i spajanja kablova daljinskog upravljača (Vidi sliku 6)

- Ožičavanje jedinica (Napajanje ožičenja).
- Priključite povezujuće ožičenje (izvana prema unutra) na priključak (1) 1-2-3 upotrebom zasebnog napajanja motora ventilatora unutarnje jedinice na priključak L-N.
- Kód daljinskog upravljača. Spojite kablove na priključak daljinskog upravljača (P1, P2) (nema polariteta) (2).

Mjere opreza

- Nemojte pritezati kablove daljinskog upravljača sa drugim ožičenjem. To može dovesti do nepravilnosti u radu.
- Ne izlažite upravljač izravnom sunčevom svjetlu. LCD prikaz može izgubiti boju i ne prikazivati podatke.
- Kablovi daljinskog upravljača i žice koje povezuju jedinice moraju biti udaljeni najmanje 50 mm od drugih električnih žica. Nepostupanje po ovim uputama može dovesti do nepravilnosti u radu.

Primjer ožičenja

Sistem u paru (Pogledajte [sliku 7](#))

Daljinski upravljač upravlja 1 unutarnjom jedinicom (standardni sustav).

Upravljanje pomoću dva daljinska upravljača (Pogledajte [sliku 8](#))

Dva daljinska upravljača upravljaju 1 unutarnjom jedinicom.

Grupno upravljanje (Pogledajte [sliku 9](#))

Daljinski upravljač upravlja do 16 unutarnjih jedinica.

(Pogledajte [sliku 7](#), [sliku 8](#) i [sliku 9](#))

- 1 Glavno napajanje
- 2 Glavna sklopka
- 3 Osigurač
- 4 Vanjska jedinica
- 5 Unutarnja jedinica
- 6 Daljinski upravljač
- 7 Daljinski upravljač (Pribor u opciji)

(Sve unutarnje jedinice rade pomoću daljinskog upravljača.)

NAPOMENA



1. Svo prijenosno ožičenje osim žica za daljinski upravljač, mora odgovarati simbolu na priključku.
2. Za prijenosno ožičenje koristite obloženu žicu. Uzemljite omotač obložene žice na "⚡", na vijak za uzemljenje priključka uzemljenja kabela za daljinski upravljač, unutar kontrolne kutije.
3. Za grupno upravljanje daljinskim upravljačem, odaberite daljinski upravljač koji odgovara unutarnjoj jedinici sa najviše funkcija (kao npr. mogućnost pomicanja istrujnih lamela).
4. Za napajanje jedinica istog sustava može se koristiti jedna sklopka. Ipak, sklopke za grananje i prekidači za grananje moraju biti pažljivo odabrani.
5. Nemojte opremu uzemljivati na cijevi za plin, cijevi za vodu, gromobrane, ili podzemne telefonske žice. Nepravilno uzemljenje može izazvati strujni udar.

Podešavanje sistema

Podešavanje vanjskog statičkog tlaka

Ovisno o vanjskom statičkom tlaku (kanali, filtar, itd.) na klima uređaju, brzinu ventilatora treba podesiti izmjenjivanje žica u kutiji preklopnika. (Pogledajte u [slici 5](#))

Tvorničko podešavanje: brzina ventilatora je **M**.

Visoki HSP (vanjski statički tlak): brzina ventilatora je **H**.

Niski ESP: brzina ventilatora je **L**.

Postavljanje znaka filtera za zrak

■ Daljinski upravljači opremljeni su zaslonom od tekućih kristala za oznake za zračni filtar koji prikazuje kada je vrijeme za čišćenje filtera za zrak.

■ Izmijenite SECOND CODE No. prema tabeli ovisno o količini prljavštine ili prašine u prostoriji. (SECOND CODE No. je tvornički postavljen na "01" za zaprljanje filtera-lagano.)

Podešavanje	Vremenski razmak prikazivanja znaka filtera (dugovječan)	Mod br.	1. KODNI br.	2. KODNI br.
Zaprljanje filtera za zrak-lagano	±2500 sati	10 (20)	0	01
Zaprljanje filtera za zrak-jako	±1250 sati			02

Podešavanje daljinskog temperaturnog osjetnika

Kupac ima mogućnost odabira termistora. I jedinica i daljinski upravljač opremljeni su termistorom.

Podešavanje

Podešavanje	Mod br.	1. kodni br.	2. kodni br.
Uključen	20	2	01
Isključen	20	2	02

Izmijenite drugi kodni br. po tablici za uključenje ili isključenje daljinskog temperaturnog osjetnika.

Probni rad

Pogledajte u "[Lista provjere](#)" na stranici 2.

Po dovršetku ugradnje cjevovoda za rashladno sredstvo, cjevovoda za kondenzat i električnog ožičenja, provedite probni rad da biste zaštitili jedinicu.

1. Otvorite zaporni ventil za plin.
2. Otvorite zaporni ventil za tekućinu.
3. Vanjsku jedinicu držite pod naponom barem 6 sati prije puštanja u pogon.
4. Pomoću daljinskog upravljača podesite na hlađenje i pustite u pogon pritiskom na tipku ON/OFF.
5. Pritisnite tipku Inspection/Test Operation 4 puta i pustite da radi u Test Operation načinu 3 minute.
6. Pritisnite tipku Inspection/Test Operation i pustite normalan rad.
7. Potvrdite da jedinica radi prema priručniku za upotrebu.

Mjere opreza

Ako sa jedinicom nešto nije u redu i ona ne radi, pogledajte naljepnicu o dijagnozi na uređaju.

Tablica dijelova-unutarnje ožičenje

Pogledajte u shemu ožičenja na jedinici.

Korištene kratice navedene su dole.

NAPOMENA



Kada upotrebljavate središnji daljinski upravljač, pogledajte u priručnik o spajanju na jedinicu.

Uzemljite omotač kabela daljinskog upravljača unutarnje jedinice.

Prije otvaranja razvodne kutije, provjerite da li je napajanje isključeno.

Nazivna struja na linku osigurača F5U mora biti 16 A.

==■■■■== : VANJSKO OŽIČENJE

□□□□ : PRIKLJUČAK

⊗ : KONEKTOR

Ⓧ : UZEMLJENJE (VIJAK)

BLK : CRNA

BLU : PLAVA

RED : CRVENA

WHT : BIJELA

YLW : ŽUTA

A1P	Tiskana pločica
A3P	Tiskana pločica
C1R	Kondenzator (ventilator)
F1T	Toplinski osigurač (M1F umetnut)
F5U	Osigurač
HAP, HBP	Svjetleća dioda (Servisni monitor - ZELENA)
K1F	Magnetski sklopnik (M1F)
M1F	Motor (ventilator)
Q1DI	Prekidač kod propuštanja uzemljenja
R1T	Termistor (zrak)
R2T	Termistor (izmjenjivač)
RC	Krug prijemnika signala
RyF1	Magnetska sklopka (ventilator)
SS1	Sklopka izbornika (emergency)
T1R	Transformator
TC	Krug predajnika signala
X1M	Priključna traka

Adapter za ožičenje

RyC, RyF.....Magnetska sklopka

Konektor za dijelove u opciji

X25A.....	Konektor (Adapter za centralno upravljanje)
X30A.....	Konektor (adapter za sučelje 'Sky Air series') (samo za FDYP125~250)
X33A.....	Konektor (Adapter za ožičenje)
X40A.....	Konektor (daljinski uključeno/isključeno, prisilno isključeno)
X60A,X61A	Konektor (adapter za sučelje 'Sky Air series') (samo za FDQ)

Ožičeni daljinski upravljač

BS1.....	ON/OFF tipka
BS2.....	Tipka za način rada s vremenskim programatorom
BS3, BS8	Tipka za programiranje vremenskog programatora
BS4.....	Tipka za podešavanje temperature na više
BS6.....	Tipka za odabir načina rada
BS7.....	Tipka za uključenje/isključenje vremenskog programatora
BS9.....	Tipka za podešavanje temperature na niže
BS12.....	Tipka za INSPECTION/TEST postupak
BS14.....	Tipka za namještanje znaka za filter
H1P.....	Svjetleća dioda (Servisni monitor - Crvena)
LCD	Liquid Crystal Display
SS1.....	Sklopka izbornika (MAIN/SUB)

NOTES

