

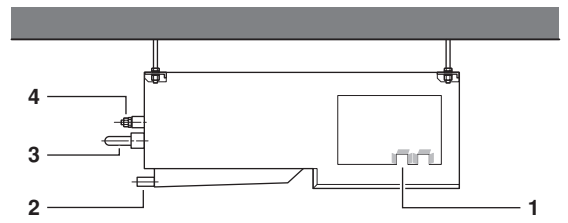
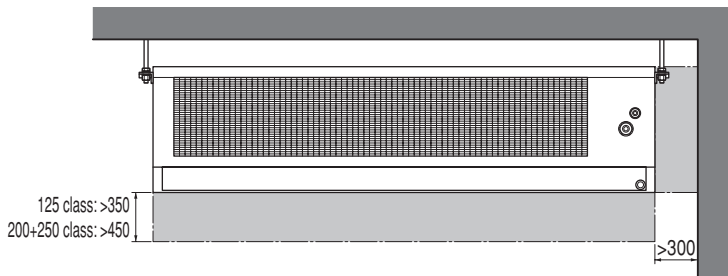


Priručnik za montažo

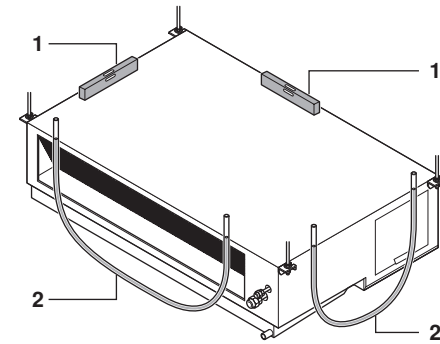
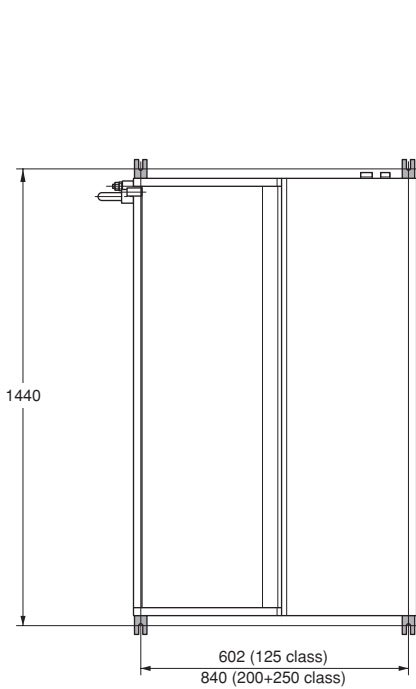
Klimatska naprava s sistemom split

FDYP125B7V1
FDYP200B7V1
FDYP250B7V1

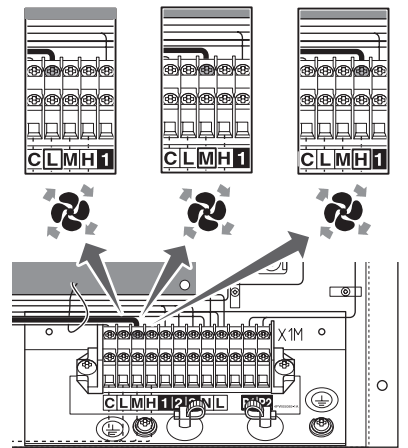
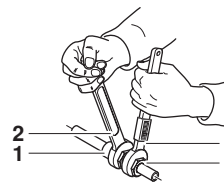
FDQ125B7V3B
FDQ200B7V3B
FDQ250B7V3B



1



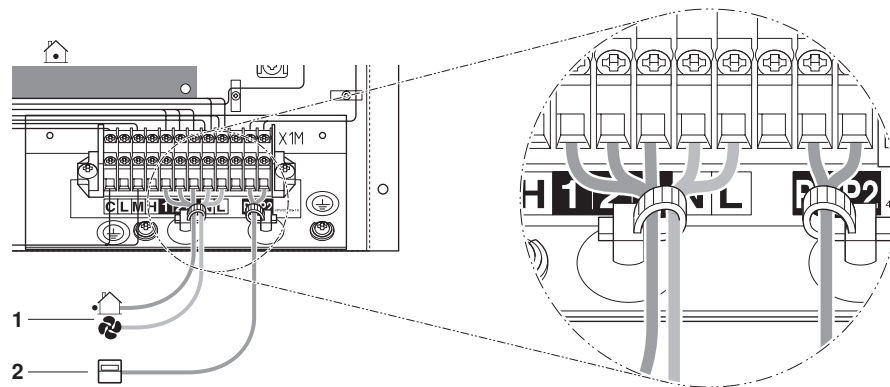
3



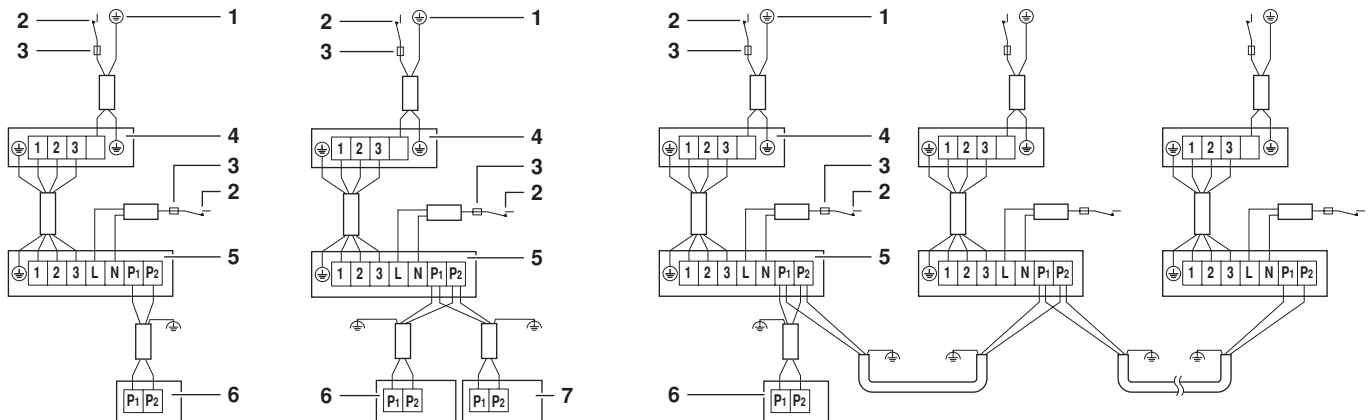
2

4

5



6



7

8

9

Vsebina

	Stran
Pred montažo	1
Mesto montaže	1
Seznam preverjanja	2
Priprave pred montažo	2
Montaža notranje enote	2
Priprava in namestitvev cevi za hladivo	3
Vakuumsko sušenje instalacije	3
Delo na cevi za odvod kondenzata	3
Preverite odvod	3
Zunanje ožičenje	4
Nastavitve sistema	5
Preizkus delovanja	5
Notranja vezava - tabela sestavnih delov	6



PRED MONTAŽO SKRBNO PREBERITE NAVODILA.

PRIROČNIK SHRANITE NA PRIROČNO MESTO, DA GA BOSTE LAHKO ŠE KDAJ VZELI V ROKE.

NESTROKOVNA MONTAŽA ALI PRIKLOP NAPRAVE IN OPREME LAHKO POVZROČI ELEKTRIČNI UDAR, KRATEK STIK, UHAJANJE TEKOČIN, POŽAR ALI KAKO DRUGAČE POŠKODUJE NAPRAVO ALI OPREMO. UPORABLJAJTE LE PRIBOR PODJETJA DAIKIN, KI JE ZASNOVAN IN IZDELAN POSEBEJ ZA NJIHOVE NAPRAVE, KI NAJ JIH MONTIRA STROKOVNJAK.

ČE IMATE KAKRŠNAKOLI VPRAŠANJA GLEDE MONTAŽE ALI UPORABE NAPRAVE, SE VEDNO OBRNITE NA PRODAJALCA KLIMATSKIH NAPRAV DAIKIN.

Pred montažo

- Odločite se, na kakšen način boste napravo prevažali.
- Napravo pustite med prevažanjem v embalaži, dokler ne pridet na kraj, kjer jo boste montirali. Če jo morate iz embalaže vzeti prej, uporabite mehak jermen ali zaščitne plošče pod vrvmjo, ko jo dvigate, da je ne bi poškodovali ali sprskali.
- O delih, ki v tem priročniku niso opisani, preberite v priročniku za montažo zunanje enote.
- Pazite na hladivo iz serije R-410A:
 - Zunanja priključna enota mora biti obvezno narejena za R-410A.
 - Če so priključene zunanje enote iz sistemov R22, R-407C, sistem ne bo pravilno deloval.

Oprema

Preverite, ali so enoti priloženi naslednji deli.

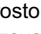


Navodila za montažo in uporabo

Opozorilo za monterja

- Stranko zagotovo natančno poučite, kako delati s sistemom in ji pokažite priloženi priročnik za uporabo.
- Stranki razložite, kakšen sistem boste namestili. Prepričajte se, da boste izpolnili ustrezno specifikacijo v poglavju "Kaj narediti, preden začnete napravo uporabljati" iz priročnika za uporabo.

Mesto montaže

1. Za montažo izberite mesto, ki izpolnjuje naslednje pogoje in se stranka z njim strinja.
 - Je klimatska naprava nameščena v zračnem prostoru, kjer ni ovir?
 - Klimatske naprave ne nameščajte in ne uporabljajte na naslednjih mestih.
 - Polnih mineralnih olj, kakršna so olja za razreze;
 - Kjer je veliko soli, na primer na morskih obalah;
 - Kjer so prisotni žveplovi plini, na primer v zdraviliščih s toplimi vreclji;
 - Kjer je veliko odstopanja napetosti, na primer v tovarni ali drugem obratu;
 - V vozilih in na plovilih;
 - Kjer velikokrat brizge olje ali je veliko oljnih par, na primer v kuhinji;
 - Kjer naprave ustvarjajo elektromagnetna valovanja;
 - Kjer so prostori polni alkalne pare ali hlapov.
 - Pazite tudi na hrup, ki se oddaja med delovanjem naprave.
 - Izberite mesto, kjer je strop dovolj močan, da bo prenesel težo enote in se ne bo ustvarjalo preveč tresenja in hrupa.
 - Če zaslišite nenavadne zvoke, pokličite svojega prodajalca.
 - Kjer je dovolj prostora za vzdrževanje in servisiranje (Glejte sliko 1).  = prostor za vzdrževanje) Dovod električnega napajanja (1), povezava za odtok (2), povezave cevi za plin (3) in tekočino (4) morajo vedno biti dostopne za vzdrževanje in servisiranje.
 - Kjer bodo povezovalne cevi med notranjo in zunanjo enoto znotraj dopuščenih omejitev. (Poglejte v priročnik za montažo zunanje enote.)
 - Kjer ni požarne nevarnosti zaradi uhajanja vnetljivih plinov. Če začne plin uhajati in se zadrži okoli klimatske naprave, lahko pride do požara.
 - Prepričajte se, da voda, ki bi kapljala iz enote (npr. če se zamaši cev za iztok kondenzata), ne bo ničesar poškodovala.

- Za montažo uporabite svornike za obešanje. Preverite, ali je strop dovolj močan, da bo prenesel maso notranje enote. Če obstaja tveganje, strop ojačajte, preden namestite enoto.
- Namestite enoto tako, da bo spodnja plošča več kot 2,5 m nad tlemi, tako da se uporabnik ne bo mogel kar dotakniti enote.



- Klimatske naprave ne uporabljajte v druge namene. Naprave ne uporabljajte za hlajenje preciznih instrumentov, hrane, rastlin, živali ali umetniških del, saj bi lahko to nanje slabo vplivalo.
- Ne postavljajte naprav, ki delujejo z odprtim ognjem, na mesta, izpostavljena zračnemu toku enote ali pod notranjo enoto. To lahko povzroči nepopolno zgorevanje ali poškodbe enote zaradi vročine.

Seznam preverjanja

Pri naslednjih delih bodite med montažo še posebej pozorni in jih preverite, ko boste montažo končali

Obkljukajte ✓, ko preverite	
<input type="checkbox"/>	Je notranja enota čvrsto pritrjena? Enota lahko pade, vibrira ali je zelo glasna.
<input type="checkbox"/>	Ste izvedli preizkus plinske tesnosti? Sicer lahko pride do prešibkega hlajenja.
<input type="checkbox"/>	Je enota v celoti izolirana? Vodni kondenzat bi lahko kapljal.
<input type="checkbox"/>	Ali voda pravilno odteka? Vodni kondenzat bi lahko kapljal.
<input type="checkbox"/>	Ali električna napetost za napajanje ustreza napetosti na identifikacijski ploščici? Sicer se lahko enota pokvari in sestavni deli lahko pregorijo.
<input type="checkbox"/>	So električne povezave in cevovodi pravilno izvedeni? Sicer se lahko enota pokvari in sestavni deli lahko pregorijo.
<input type="checkbox"/>	Je enota pravilno ozemljena? Nevarnost uhajanja električnega toka.
<input type="checkbox"/>	Ali je ožičenje izvedeno skladno s specifikacijami? Sicer se lahko enota pokvari in sestavni deli lahko pregorijo.
<input type="checkbox"/>	Sta izstop in dovod zraka prosta pri notranji in pri zunanji enoti? Sicer lahko pride do prešibkega hlajenja.
<input type="checkbox"/>	Sta dolžina povezovalne cevi za hladivo in dodatno polnjenje hladiva zabeležena? Količina dolitega hladiva morda ni jasno zabeležena. To naredimo, da ne bi imeli težav bi pri nadaljnjem vzdrževanju in servisiranju.
<input type="checkbox"/>	Ali so zračni filtri pravilno nameščeni (ko nameščate z zadnjim odvajanjem)? Vzdrževanje zračnih filtrov morda ni mogoče.

Priprave pred montažo

- Položaj svornikov za obešanje (Glejte [sliko 2](#)).
- Hitrost ventilatorja za to notranjo enoto je nastavljena vnaprej, tako da je zagotovljen standarden zunanji statični tlak.
 - Če se zahteva nižji ali višji zunanji statični tlak, zunanji statični tlak ponastavite tako, da spremenite začetno vrednost na terminalu notranje stikalne omarice. Glejte poglavje "[Nastavitve sistema](#)" na strani 5.

OPOMBA

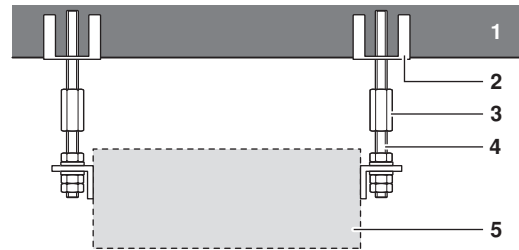


Ko priključujete enoto klimatske naprave na vod, bo tlak padel in zmanjšan bo pretok zraka v izparilniku. Največji zunanji statični tlak ne sme preseči naslednjih vrednosti:

Maks. ESP	
FDYP125	150 Pa
FDYP200+250	250 Pa
FDQ125	150 Pa
FDQ200+250	250 Pa

- Nameščanje svornikov za obešanje (Glejte "[Primer montaže](#)" na strani 2). (Uporabite svornike M10.) Za obstoječe stropne uporabite sidra, v nove stropne pa vgradite vgradne inserte, vgradna sidra ali druge sestavne dele, s katerimi utrdite strop, tako da bo prenesel težo enote.

Primer montaže



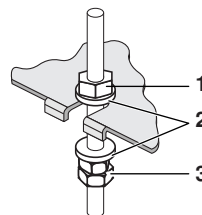
- Stropna plošča
- Sidro
- Dolga matica ali zatezna matica
- Svornik za obešanje
- Notranja enota

Opomba: Teh delov Daikin ne dobavlja

Montaža notranje enote

Ko nameščate dodatke, glejte navodila za vsak opcijski pribor. Odvisno je od položaja na terenu, ampak včasih je preprostejša montaža dodatkov, preden montirate notranjo enoto.

- Začasno namestite notranjo enoto. Konzolo za obešanje natakните na svornike za obešanje. Prepričajte se, da ste jo dobro pritrčili z matico in podložko s spodnje in zgornje strani konzole.



- Daikin ne dobavlja.
- Podložka za konzolo
- Zategnite (dve matici)

2. Enote ne smete namestiti postrani.
(Če je nagnjena v nasprotni smeri od pretoka kondenza, lahko kondenz kaplja iz lovilnika.)
Preverite, da je enota vodoravna na vseh štirih vogalih z vodno tehtnico (1) ali s cevno vodno tehtnico (2) (Glejte [sliko 3](#)).
3. Zategnite zgornjo matico.
4. Zračni filter se namesti, da se prah ne bi nabiral v izmenjevalniku toplote. Tako bo enota delovala dlje.
5. Vstopno zračno odprtino priključite na priključek napeljave za vstopno zračno odprtino in izstopno zračno odprtino. Povezava med prirobnicami napeljave za klimatsko napravo mora biti vedno gibka, da bi preprečili vibracije in hrup.



Prepričajte se, da je na izstopni zračni odprtini nameščena zaščitna mrežica, ki preprečuje dotikanje lopatic ventilatorja. Zaščitna mrežica mora ustrezati evropskim in državnim predpisom.

Priprava in namestitev cevi za hladivo



Vse cevi (nizkotlačno in visokotlačno linijo med enoto za kondenziranje in enoto klimatske naprave) mora položiti pooblaščen strokovnjak za nameščanje klimatskih naprav. Pri tem mora upoštevati vse lokalne in državne predpise.

Za povezovanje cevi za hladivo do zunanje enote glejte priročnik za montažo, priložen zunanji enoti.

Ko nameščate cevi, upoštevajte naslednje:

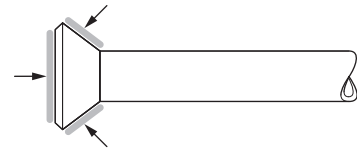
- Zunanja enota je napolnjena s hladivom.
- Uporabite cevni rezalnik in razširitev, primerna za uporabljeno hladivo.
- Cevna povezava za tekočino mora biti priključena na klimatsko napravo z razširitveno manšeto. Cev za plin mora biti privarjena neposredno na cevni sistem klimatske naprave. Če gre za enoto 125, morata biti cevovod za tekočino in za plin priključena na klimatsko napravo z razširitveno manšeto.
- Ko nameščate razširitvene manšete, pazite, da ne bo hladivo nikjer puščalo.
- Ko boste priključevali ali razstavljali cevi z enote, morate sočasno uporabiti viličasti in momentni ključ (Glejte [sliko 4](#)).

- 1 Cevna spojka
- 2 Viličasti ključ
- 3 Holandska matica
- 4 Momentni ključ

- Premeri cevi in razširitvenih manšeti so navedeni v spodnji tabeli.

Premer cevi	Navojni moment	Premer razširitve A (mm)		Oblika razširitve
		R-407C	R-410A	
Ø6,4	32,7~39,9 N•m (144~176 kgf•cm)	8,3~8,7	8,7~9,1	
Ø9,5	32,7~39,9 N•m (333~407 kgf•cm)	12,0~12,4	12,8~13,2	
Ø12,7	32,7~39,9 N•m (504~616 kgf•cm)	15,4~15,8	16,2~16,6	
Ø15,9	32,7~39,9 N•m (630~770 kgf•cm)	18,6~19,0	19,3~19,7	
Ø19,1	32,7~39,9 N•m (990~1210 kgf•cm)	22,9~23,3	—	

- Ker je uporabljeno hladivo R-407C/R-410A, nanesite eterno ali esterno olje okoli razširitve, preden jih priključite. Premažite z eternim ali esternim oljem



- V zgornji tabeli so navedeni tudi ustrezni navojni momenti. (Če jo preveč zatisnete, lahko razširitev poškodujete in povzročite puščanje.)
- Preverite, da priključek cevi ne pušča.
- Na strani cevi za plin ovijte za izolacijo spojke s (priloženim) pečatnim ščitnikom.
- Uporabite brezšivne cevi iz bakrove zlitine (ISO 1337).

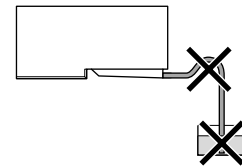
Vakuumsko sušenje instalacije

(Poglejte v priročnik za montažo zunanje enote.)

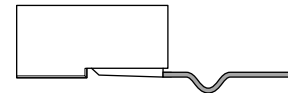
Delo na cevi za odvod kondenzata



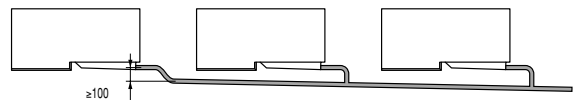
- Namestite cev za odvod kondenzata, da zagotovite pravilno odvajanje. Zaradi nepopolnega odvajanja, lahko pride do vlažnosti v zgradbi.



- Cev za odvod kondenzata mora biti nagnjena navzdol in potekati na zunanjo stran zgradbe.
- Konca cevi za odvod kondenzata nikoli ne postavljajte v vodo.



- Dovoljen je sifon, ki preprečuje neprijetne vonjave.
- Če podaljšujete cev za odvod kondenzata, jo vedno izolirajte do zunanje strani s polietilensko peno (ne dobavlja Daikin).



- Da bi zagotovili padec vsaj 1:100, vsakih 1 do 1,5 m namestite obešanke.
- Če združujete več odvodnih cevi, jih namestite, kot prikazuje zgornja slika.

Preverite odvod

Prepričajte se, da je cev za odvod kondenzata čvrsto pripeta. Zlijte nekaj vode v odvodno posodo, da preverite, ali voda lahko neovirano teče.



Če se tekočina iz zunanjih odvodnih cevi med delovanjem klimatske naprave ne odvaja pravilno, je možno, da je cev zamašena zaradi prahu ali umazanije. To lahko povzroči puščanje vode pri notranji enoti. Pod takimi pogoji morate delovanje naprave prekiniti in poklicati prodajalca ali serviserja.

Zunanje ožičenje

Splošna navodila



- Vse povezave mora izvesti usposobljen in pooblaščen električar.

Vse komponente, kupljene na licu mesta, in vsa električna napeljava, mora ustrezati veljavnim lokalnim in nacionalnim predpisom.

- Visoka napetost
Da bi se izognili električnemu udaru, se prepričajte, da je pretekla minuta ali več, odkar ste izključili napajanje, preden začnete popravljati električne dele. Celo po eni minuti vedno najprej izmerite napetost na terminalih kondenzatorjev glavne napeljave ali na električnih delih in se prepričajte, da so pod napetostjo 50 V DC ali manj, preden se jih dotaknete.

- Uporabljajte le bakrene vodnike.
- Upoštevajte "Shemo povezav", pripeto na pokrovu stikalne omarice, za povezavo zunanje enote, notranjih enot in daljinskega upravljalnika. Podrobnosti o priključevanju daljinskega upravljalnika glejte "Montaža daljinskega upravljalnika". Za električne povezave glejte tudi "Notranja vezava - tabela sestavnih delov" na strani 6.
- Namestiti je treba stikalo, s katerim se prekine dobava elektrike za celoten sistem.
- Uporabite ločeno električno zanko (zanko, na kateri ni drugih naprav).
- V priloženem priročniku za montažo, priloženem zunanji enoti, glejte tudi navedbe presekov napajalnih električnih vodnikov za zunanjo enoto, zmogljivosti stikala in prekinjala za tokokrog ter navodila za izvedbo povezav.



- Da bi se izognili električnemu udaru, zagotovite, da je nameščen odklopnik za uhajanje toka.
- Prepričajte se, da je klimatska naprava električno ozemljena.
Da bi se izognili električnemu udaru, zagotovite, da je naprava ozemljena in da ozemljitev ni priključena na plinsko ali vodovodno cev, strelvod ali telefonsko ozemljitev.
- Ko varovalka pregori, je nikoli ne zamenjajte s tako z drugačno ampersko oznako ali drugimi vodniki. Zaradi tega se lahko enota pokvari ali povzroči požar.
- Ko priklapljate ali odklapljate napajalni kabel, pazite, da bodo napetostni priključki napeti pred ozemljitvenim kablom.

- Za priključitev na priključno ploščo za napajanje uporabite priključek z ušesom. Če ga iz utemeljenih razlogov ne morete uporabiti, upoštevajte naslednja navodila.
 - Vodnikov z različnimi preseki ne priključujte na isto priključno mesto za napajanje. (Ohlapne povezave lahko povzročijo pregrevanje.)
 - Ko priključujete vodnike z enakim presekom, jih priključite v skladu s spodnjo shemo povezav.



- Vodnikov z različnimi preseki ne priključujte na isto ozemljitveno sponko. Ohlapne povezave lahko povzročijo poslabšanje zaščite.

- Uporabljajte le navedene vodnike in trdno privijte vodnike na priključne sponke. Pazite, da vodniki ne bodo na priključne sponke pritiskali od zunaj. Vodniki morajo biti vedno urejeni, zato da ne motijo druge opreme, na primer izskočnega pokrovčka stikalne omarice. Prepričajte se, da je pokrovček pravilno zaprt. Nepopolne povezave lahko povzročijo pregrevanje, v najslabšem primeru pa tudi električni udar in požar.
- Uporabite pravi izvijač za zategovanje vijakov priključnih sponkah. Premajhen izvijač lahko poškoduje glavo in prepreči pravilno privijanje. Premočno priviti vijaki na priključnih sponkah lahko sponke poškodujejo. Standardni navojni moment je 0,9 N•m.

Električne lastnosti

Za podrobnosti glejte "Električni podatki".

Specifikacije za zunanje vodnike

	Vodnik	Presek (mm ²)	Dolžina
Med notranjimi enotami	H05VV-U4G ^{(1) (2)}	1	—
Daljinski upravljalnik enote	Armirani vodnik (2-žični) ⁽³⁾	0,75–1,25	Maks. 500 m ⁽⁴⁾
Napajanje notranjega ventilatorja	Ustrezati mora lokalnim in državnim predpisom		

- (1) Prikaže se le v primeru zaščitenih cevi. Uporabite H07RN-F, če zaščite ni.
- (2) Prenosno ožičenje potegnite med notranjimi in zunanji enotami po vodu, s katerimi boste kable zaščitili pred zunanji vlivi. Vod prevlecite skozi steno hkrati s cevmi za hladivo.
- (3) Uporabite dvojno izolacijo za daljinski upravljalnik (debelina armature: ≥ 1 mm) ali kable potegnite skozi steno ali vod, tako da jih uporabnik ne more doseči.
- (4) To je skupna podaljšana dolžina v sistemu za skupinski nadzor.

Varnostni ukrepi pri delu z električnimi vodniki

- Preden dostopate do priključnih sponk, prekinite vse električno napajanje.
- Ne vključujte glavnega stikala, dokler ne končate celotnega ožičenja. Prepričajte se, da ima glavno stikalo vsaj 3 mm prostora med vsakim polom.

Načini za povezovanje enot in priključitev vodov za daljinski upravljalnik (Glejte sliko 6)

- Povezovanje enot (povezave napajalnih vodnikov)
- Priključite povezovalni kabel (od zunanje do notranje enote) na 1-2-3 priključno sponko (1), tako da uporabite ločen vodnik za električno napajanje notranjega ventilatorja enote na priključno sponko L-N.
- Koda daljinskega upravljalnika. Priključite vodnike na priključno sponko daljinskega upravljalnika (P1, P2) (ni polaritete) (2).

Varnostni ukrepi

- Vodnikov za daljinski upravljalnik ne spenjajte skupaj z drugimi vodniki. Sicer lahko pride do okvare.
- Ne postavljajte krmilnika tja, kjer bi bil izpostavljen direktnemu soncu. Zaslon na tekoče kristale se lahko razbarva, tako da ne boste več mogli razbrati podatkov z njega.
- Vodniki za daljinski upravljalnik in vodniki za povezavo enot naj bodo vsaj 50 mm oddaljeni od drugih električnih vodnikov. Če tega priporočila ne boste upoštevali, lahko vaše ravnanje privede do okvare.

Primer povezovanja

Sistem v paru (Glejte [sliko 7](#))

Daljinski upravljalnik nadzira 1 notranjo enoto (standardni sistem).

Nadzor z dvema daljinskima upravljalnikoma (Glejte [sliko 8](#))

Dva daljinska upravljalnika nadzorujeta 1 notranjo enoto.

Skupinski nadzor (Glejte [sliko 9](#))

En daljinski upravljalnik nadzoruje do 16 notranjih enot.

(Glejte [sliko 7](#), [sliko 8](#) in [sliko 9](#))

- | | |
|---|---|
| 1 | Glavno napajanje |
| 2 | Glavno stikalo |
| 3 | Varovalka |
| 4 | Zunanja enota |
| 5 | Notranja enota |
| 6 | Daljinski upravljalnik |
| 7 | Daljinski upravljalnik (dodatna oprema) |

(Vse notranje enote delujejo v skladu z daljinskim upravljalnikom.)

OPOMBA



- Vsi vodniki za prenos razen za daljinski upravljalnik morajo ustrezati simbolu na priključni sponki.
- Za vodnike za prenos uporabite armirani vodnik. Ozemljite armaturo armiranega vodnika na "⚡", na ozemljitveni vijak na vodniku daljinskega upravljalnika na ozemljitveni sponki v nadzorni omarici.
- Za skupinski nadzor z daljinskim upravljalnikom izberite daljinski upravljalnik, ki ustreza notranji enoti, ki ima največ funkcij (npr. možnost pomikanja notranje lopute).
- Uporabljati je mogoče eno samo stikalo za električno napajanje enot v istem sistemu. Vendar je treba skrbno izbrati stikala in prekinitvena vezja posamičnih vej.
- Opreme ne ozemljite na plinovod, vodovod, strelovod in ozemljitve ne križajte s telefonsko napeljavo. Nepravilna ozemljitev lahko povzroči električni udar.

Nastavitve sistema

Nastavitev zunanjega statičnega tlaka

Glede na zunanji statični tlak (vodi, filter itd.), ki je priključen na enoto klimatske naprave, se hitrost ventilatorja nastavlja s spreminjanjem povezav v stikalni omarici. (Glejte [sliko 5](#))

Tovarniška nastavitev: hitrost ventilatorja je **M**.

Visok ESP (zunanji statični tlak): hitrost ventilatorja je **H**.

Nizek ESP: hitrost ventilatorja je **L**.

Postavitev znaka zračnega filtra

■ Daljinski upravljalniki so opremljeni z zaslonom na tekoče kristale za oznake za zračni filter, na katerem se prikazuje čas, v katerem je treba očistiti zračne filtre.

■ Spremenite SECOND CODE No. v skladu s tabelo, tako da boste upoštevali količino umazanije ali prahu v prostoru. (Vrednost SECOND CODE No. je tovarniško nastavljena na "01" za manjšo onesnaženost zraka.)

Nastavitev	Časovni prikaz znaka zračnega filtra (dolgoročno)	Št. načina delovanja	Številka prve kode (FIRST CODE No.)	Številka druge kode (SECOND CODE No.)
Manj onesnažen zrak	±2500 ur	10 (20)	0	01
Bolj onesnažen zrak	±1250 ur			02

Nastavitev daljinskega tipala

Stranka lahko izbere termistor. S termistorjem sta opremljena enota in daljinski upravljalnik.

Nastavitev

Nastavitev	Št. načina delovanja	Številka prve kode	Številka druge kode
Vključeno	20	2	01
Izključeno	20	2	02

Št. druge kode zamenjajte v skladu s tabelo ali vključite ali izključite daljinsko tipalo.

Preizkus delovanja

Glejte "[Seznam preverjanja](#)" na strani 2.

Ko končate priključevanje cevodov za hladivo, za odvod kondenzata in električnih vodnikov, izvedite preizkusne postopke, da bi zaščitili enoto.

- Odprite zaustavitveni ventil za plin.
- Odprite zaustavitveni ventil za tekočino.
- Za vsaj 6 ur napajajte grelec okrova.
- Nastavite na hlajenje z daljinskim upravljalnikom in sprožite delovanje s tipko ON/OFF.
- 4-krat pritisnite tipko Pregledovanje/Preizkus delovanja in pustite, da naprava 3 minute deluje v preizkusnem načinu.
- Pritisnite tipko Pregledovanje/Preizkus delovanja in pustite, da naprava deluje normalno.
- Potrdite funkcijo enote glede na Priročnik za uporabo.


Varnostni ukrepi

Če je z enoto kaj narobe in ne deluje, preglejte tabelo za iskanje okvar, priloženo enoti.

Notranja vezava - tabela sestavnih delov

Glejte povezovalno shemo, dobavljeno z enoto.

Uporabljene kratice so naslednje:

OPOMBA	Ko uporabljate glavni daljinski upravljalnik, glejte priročnik za povezavo z enoto.
	Ozemljitev armature vodnika od daljinske upravljalnika do notranje enote.
	Prepričajte se, da je napajanje izključeno, preden odprete stikalno omarico.
	Tok na varovalki F5U mora biti 16 A.

==■■■■==	: ZUNANJE OŽIČENJE
□□□□	: PRIKLJUČNA SPONKA
⊗	: PRIKLJUČEK
Ⓢ	: OZEMLJITVENA ZAŠČITA (VIJAK)
BLK	: ČRNA
BLU	: MODRA
RED	: RDEČA
WHT	: BELA
YLW	: RUMENA

A1P	Ploščica s tiskanim vezjem
A3P	Ploščica s tiskanim vezjem
C1R	Kondenzator (Ventilator)
F1T	Termična varovalka (M1F vgrajen)
F5U	Varovalka
HAP, HBP	Svetlobna dioda (Servisni monitor - ZELENA)
K1F	Magnetno stikalo (M1F)
M1F	Motor (Ventilator)
Q1DI	Odklopnik za uhajanje toka
R1T	Termistor (zrak)
R2T	Termistor (tuljava)
RC	Vezje za sprejem signala
RyF1	Magnetic relay (fan)
SS1	Izbirno stikalo (v sili)
T1R	Transformator
TC	Vezje za oddajanje signala
X1M	Povezavna letvica

Adapter za ožičenje

RyC, RyF	Magnetni rele
----------	-------	---------------

Priključek za dodatke

X25A	Priključek (Adapter za skupinski nadzor)
X30A	Priključek (vmesni priključek za serijo Sky Air) (le za FDYP125~250)
X33A	Priključek (Adapter za ožičenje)
X40A	Priključek (daljinski on/off, prisilni off)
X60A, X61A	Priključek (vmesnik za serijo Sky Air) (le za FDQ)

Povezovanje daljinskega upravljalnika

BS1	Tipka ON/OFF (vklop/izklop)
BS2	Tipka za vklop/izklop s časovnikom
BS3, BS8	Programiranje tipke s časovnikom
BS4	Tipka za nastavljanje višje temperature
BS6	Tipka za izbiro načina delovanja
BS7	Tipka za vklop/izklop
BS9	Tipka za nastavljanje nižje temperature
BS12	Tipka za PREGLED/PRESKUS
BS14	Tipka za ponastavitev znaka za filter
H1P	Svetlobna dioda (Servisni monitor-rdeča)
LCD	Zaslona na tekoče kristale
SS1	Izbirno stikalo (MAIN/SUB)

NOTES

