

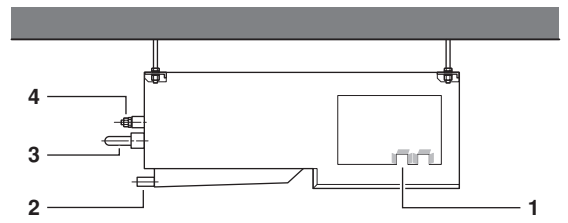
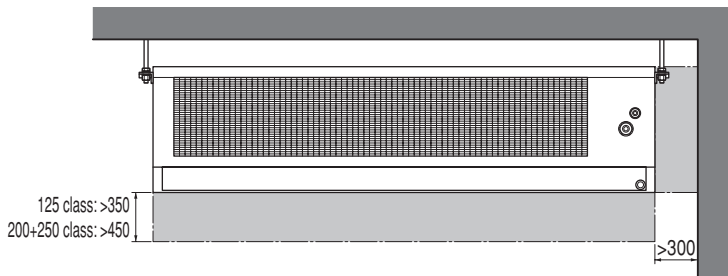


# Εγχειρίδιο εγκατάστασης

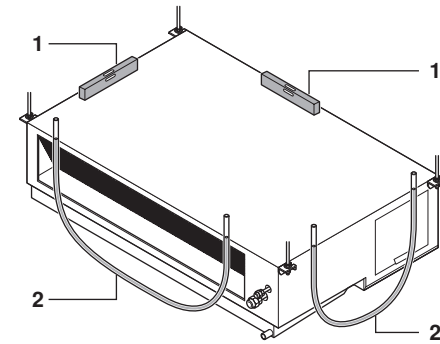
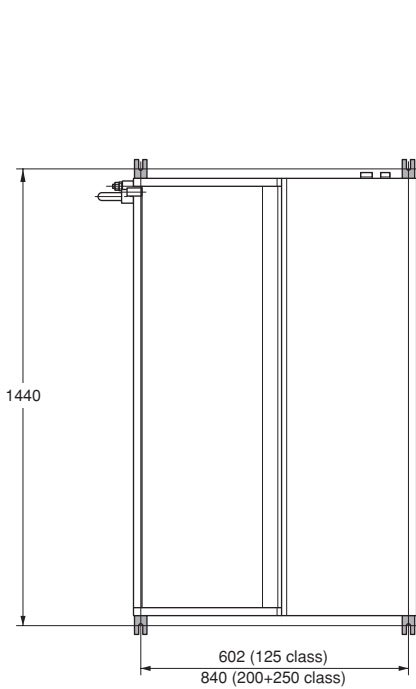
## Κλιματιστικά Split

FDYP125B7V1  
FDYP200B7V1  
FDYP250B7V1

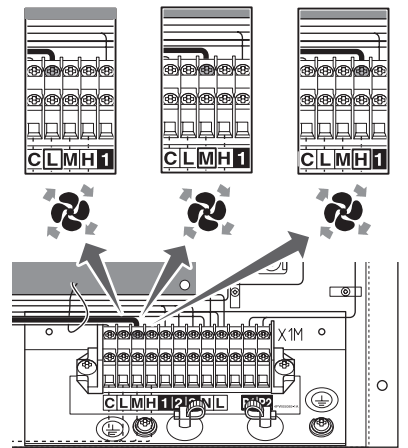
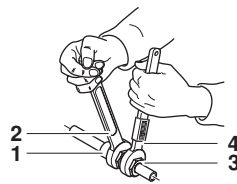
FDQ125B7V3B  
FDQ200B7V3B  
FDQ250B7V3B



1



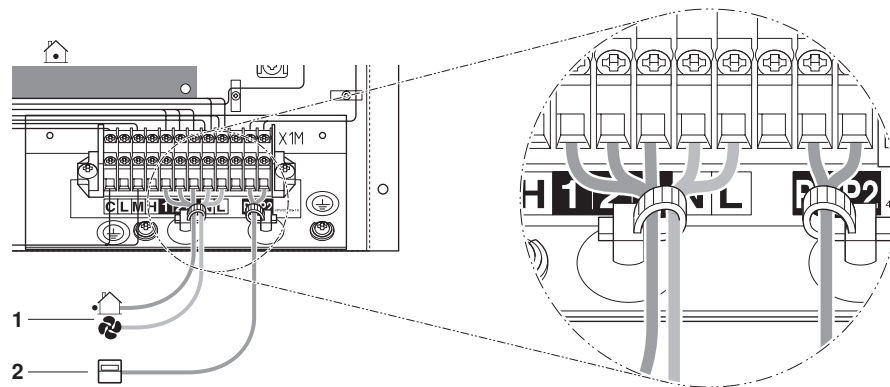
3



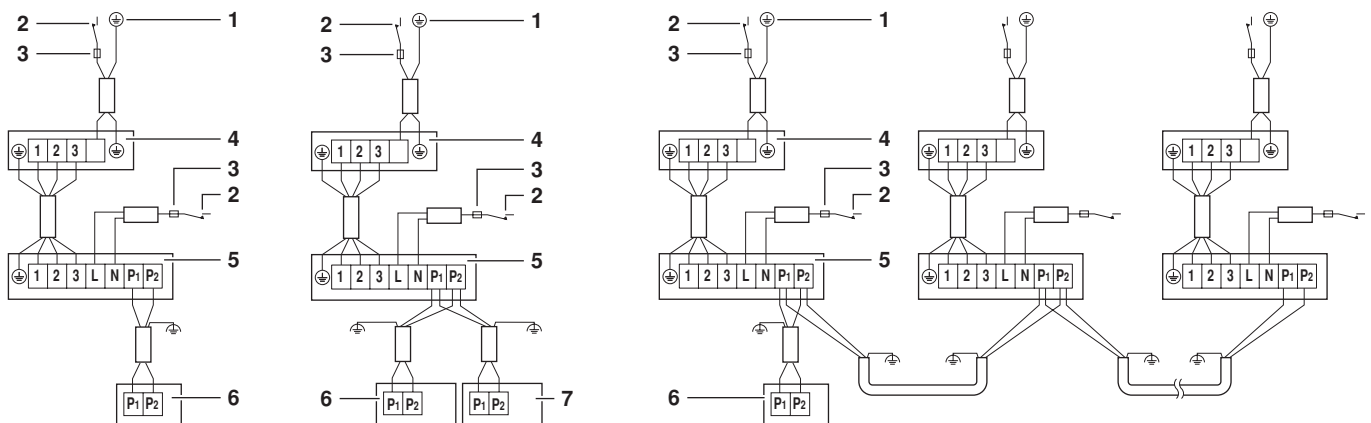
2

4

5



6



7

8

9

CE - DECLARATION OF CONFORMITY  
CE - KONFORMITÄTSPERKLÄRUNG  
CE - DECLARATION DE CONFORMITE  
CE - CONFORMITEITS/VERKLARING

## Daikin Europe N.V.

01 declares under its sole responsibility that the air conditioning models to which this declar ation relates:

02 erklärt auf seine alleinige Verantwortung daß die Modelle der Klimaanlage für die diese Erklärung bestimmt ist:

03 déclare sous sa seule responsabilité que les appareils d'air conditionné visés par la présente déclaration:

04 verklaart hierbij op eigen exclusieve verantwoordelijkheid dat de airconditioning units waarop deze verklaring betrekking heeft:

05 declara bajo su única responsabilidad que los modelos de aire acondicionado a los cuales hace referencia la declaración:

06 dichiara sotto sua responsabilità che i condizionatori modello a cui è riferita questa dichiarazione:

07 δηλώνει με αποκλειστική της ευθύνη ότι τα μοντέλα των κλιματιστικών συσκευών στα οποία αναφέρεται η παρούσα δήλωση:

08 declara sob sua exclusiva responsabilidade que os modelos de ar condicionado a que esta declaração se refere:

09 заявляет, исключительно под своею ответственностью, что модели кондиционеров воздуха, к которым относится настоящее заявление:

FDYP125B7V1, FDYP200B7V1, FDYP250B7V1,

FDQ125B7V3B, FDQ200B7V3B, FDQ250B7V3B

01 are in conformity with the following standard(s) or other normative document(s), provided that these are used in accordance with our instructions:

02 dienen bijeen Normen) oder einen anderen Normdokument oder -dokumenten entsprichentstimmigen, unter der Voraussetzung, daß sie gemäß unserer Anweisungen eingesetzt werden:

03 sont conformes à la(ux) norm(e) (s) ou autre(s) document(s) normatif(s), pour autant qu'ils soient utilisés conformément à nos instructions:

04 conform de volgende norm(en) of één of meer andere technische documenten zijn, op voorwaarde dat ze worden gebruikt overeenkomstig onze instructies:

05 están en conformidad con la(s) siguiente(s) norma(s) u otro(s) documento(s) normativo(s), siempre que sean utilizados de acuerdo con nuestras instrucciones:

06 sono conformi all(i) seguente(i) standard(i) o altro(i) documento(i) a carattere normativo, a patto che vengano usati in conformità alle nostre istruzioni:

07 είναι σύμφωνα με το(ι) ακόλουθ(ο) πρότυπο(ι) ή άλλο(ν) τεχνικό(ν) κανονισμό(ν), υπό την προϋπόθεση ότι χρησιμοποιούνται σύμφωνα με τις οδηγίες μας:

## EN60335-2-40,

01 following the provisions of:

02 gemäß den Vorschriften der:

03 conformément aux stipulations des:

04 overeenkomstig de bepalingen van:

05 siguiendo las disposiciones de:

06 secondo le prescrizioni per:

07 με την προϋπόθεση των διατάξεων των:

08 в соответствии с положениями:

19 o undersigtigelse af bestemmelserne i:

20 västarattförelse:

21 sredstva krajnjeg namena:

22 laikankaitis nuostalių patiekimų:

23 laikankaitis nuostalių patiekimų:

24 održavalijsk uputstva:

25 sunun kullanılma uygun olanak:

19 o undersigtigelse af bestemmelserne i:

20 västarattförelse:

21 sredstva krajnjeg namena:

22 laikankaitis nuostalių patiekimų:

23 laikankaitis nuostalių patiekimų:

24 održavalijsk uputstva:

25 sunun kullanılma uygun olanak:

CE - DECLARACION DE CONFORMIDAD  
CE - DICHIARAZIONE DI CONFORMITA  
CE - ΔΗΛΩΣΗ ΣΥΜΜΟΡΦΩΣΗΣ

CE - DECLARACÃO-DE-CONFORMIDADE  
CE - ЗАРЯВЛЕНИЕ-О-СООТВЕТСТВИИ  
CE - OPEVĽI SELSEKLERLING  
CE - FÖRSÄKRAN-OM-ÖVERENSÄMMEELSE

CE - ERKLÄRUNG OM SAMSVAR  
CE - ILMOITUS-YHDENMUKAISUUDESTA  
CE - DEKLARACJA-ZGODNOSCI  
CE - DECLARAȚIE-DE-CONFORMITATE

CE - IZJAVA O USKLADNOSTI  
CE - MEGFELELŐSÉG-NYILATKOZAT  
CE - DEKLARACJA-ZGODNOSCI  
CE - DECLARAȚIE-DE-CONFORMITATE

CE - ATTIKITES-DEKLARACIA  
CE - ATBLISTBAS-DEKLARACIA  
CE - VYHLÁSENIE-ZHODY  
CE - UYUMLUK-BİLDİRİSİ

CE - IZJAVA O SKLADNOSTI  
CE - VASTAVUSDEKLARACIA  
CE - VYHLÁSENIE-ZHODY  
CE - UYUMLUK-BİLDİRİSİ

10 (8K) erklærer under enensvar, at klimaanlegsmodele, som denne deklaration vedrører:

11 (8) deklarerar i egenansvar, att klimatanläggningens modellerna som berörs av denna deklaration innebär att:

12 (K) erklærer et fuldtværsvar, at luftkonditioneringsmodellerne som berøres af denne deklaration innebærer at:

13 (8B) ilmoittaa yksinomaan omalla vastuullaan, että tämän ilmoituksen tarkoittamat ilmastointilaitteiden mallit:

14 (8Z) prohlásuje ve své plné odpovědnosti, že modely klimatizace, k nimž se toto prohlášení vztahuje:

15 (8H) izjavljuje pod sklopnoo vlastitom odgovornostu, da su modeli klima uređaja na koje se ova izjava odnosi:

16 (8P) teljes felelősséggel kijelentem, hogy a klímaberendezés modellek, melyekre e nyilatkozat vonatkozik:

17 (8L) deklarije na vésnuj, vjuzajučaj odgovornostjo, što modelle klimatizatorov, kojijh dočujuj njeizjava deklaracija:

18 (8D) deklarár pe proprie răspundere că aparatele de aer condiționat la care se referă această declarație:

08 estão em conformidade com a(s) seguinte(s) norma(s) ou outro(s) documento(s) normativo(s), desde que estes sejam utilizados de acordo com as nossas instruções:

09 соотвествуют следующим стандартам или другим нормативным документам, при условии их использования согласно нашим инструкциям:

10 overholder følgende standard(er) eller andre/andre retningsreguleringe dokument(er), forudsat at disse anvendes i henhold til vore instruksjoner:

11 respectiv utrustning är utförd i överensstämmelse med och följer följande standard(er) eller andra normgivande dokument, under förutsättning att användning sker i överensstämmelse med våra instruktioner:

12 respectiv usŭr er i överensstemmelse med følgende standard(er) eller andre normgivende dokument(er), under forutsetning av at disse brukes i henhold til våre instruksjoner:

13 nastavaat searavaten standarden ja muiden objeektisten dokumentiten vaatimaksu edellyttäen, että niitä käytetään ohjeidemme mukaisesti:

14 za predložiti, že jsou využívány souladu s našimi pokyny, odpovídají následujícím normám nebo normativním dokumentům:

15 u skladu sa sledjećim standardom(na) ili drugim normativnim dokumentom(na), uz ujet da se oni koriste u skladu s našim uputama:

01 Directives, as amended:

02 Direktiven, gemaß Änderung:

03 Directives, telles que modifiées:

04 Richtlijnen, zoals gewijzigd:

05 Directives, según lo emmendado:

06 Directive, come da modifica:

07 Обновили, отнюк, с пономоненби:

08 Directivas, conforme alteração em:

09 Директиве, со всеми поправками:

19 Opomba \*

20 Működés \*

21 Zábepnoka \*

22 Passaba \*

23 Piszèmes \*

24 Poznámka \*

25 Not \*

10 Bemærk \*

11 Information \*

12 Merk \*

13 Huom \*

14 Pozorná \*

15 Napomena \*

16 Megjegyzés \*

17 Uwaga \*

18 Notá \*

10 Bemærk \*

11 Information \*

12 Merk \*

13 Huom \*

14 Pozorná \*

15 Napomena \*

16 Megjegyzés \*

17 Uwaga \*

18 Notá \*

19 (8Z) z vse odgovornosti izjavljuje, da so modeli klimatskih naprav, na katere se izjava nanaša:

20 (8B) kinnabir omda täieliku vastutuse, et käesoleva deklaratsiooni alla kuuluvad kliimaseadmete mudelid:

21 (8H) deklaruje na svoj odgovorost, ze modely klimaticheskikh instalatsiy, za kotorye eto otnositsya, kazhdye ot otvornostno prielazhu modellei, kurymy ya takozna s' deklaraciyu:

22 (8P) vishle savo atslopnymu je skelbiam, kad oro kondicionavimo prielazdu modeliai, kuriems yra taikoma si deklaracija:

23 (8L) ar plinu atbildnu apliecinu, ka tāk uzskaitlto modelu gaisa kondicionēāji, uz kuriem attiecas šī deklarācija:

24 (8K) vyhlásuje na vlastnu zodpovednost, že tieto klimatizačné modely, na ktoré sa vzťahuje toto vyhlásenie:

25 (8D) lamamen kendi sorumluluğunda olmak üzere bu bildirimni ilgili ölçüde, klima modellerinin aşağıdaki gibi olduğunu beyan eder:

16 megjelölnek az alábbi szabvány(ok)nak vagy egyéb irányadó dokumentum(ok)nak, ha azokat előírás szerinti használatjuk:

17 megfelel vnyomi neszepöljűk norm i nyok dokumentow normalizatsyjnyok, pod warunkiem że używane są zgodnie z naszymi instrukcjami:

18 sunt în conformitate cu următoarele (normative) standarde (sau altele) documente (normative), cu condiția ca acestea să fie utilizate în conformitate cu instrucțiunile noastre:

19 skladni z naslednjimi standardi in drugimi normativi, pod pogojem, da se uporabljajo v skladu z našimi navodili:

20 on vastavusse järgmisle standardile (le) või teiste normatiivse dokumente, kui need kasutatakse vastavalt meie juhendile:

21 съответстват на следните стандарти или други нормативни документи, при условие, че се използват съгласно нашите инструкции:

22 alinka zemau nurobylus standartus (r) arba kitus norminius dokumentus su sąlyga, kad yra naudojami pagal mūsų nurodymus:

23 tad, ja laiboti atbilstošai raščioja noridėjimam, abia serijosem standartien un citien normatiivnem dokumentiem:

24 su u zbroe s nasledujujimi normami) alebo jinymi (normativnymi) dokumentom(ami), za predpokladu, že sa používajú v súlade s našimi navodami:

25 ürtin, lalimatlarm za gre kulanimasa koşulubya aşğıdaki standartlar ve nom belifen beğeletere uyumludur:

10 Direktive, med senere ændring:

11 Direktiv, med fortreng ændring:

12 Direktive, med breitate ændring:

13 Direktive, salaisna kuin ne ovat muutettuna:

14 v platnem zneni:

15 Smernica, kako je izmjeneno:

16 irányelvi (ek) és módosítások rendelkezései:

17 z pobznejzymi poprawkami:

18 Directivelor, cu amendamentele respective:

19 Opomba \*

20 Működés \*

21 Zábepnoka \*

22 Passaba \*

23 Piszèmes \*

24 Poznámka \*

25 Not \*

19 Opomba \*

20 Működés \*

21 Zábepnoka \*

22 Passaba \*

23 Piszèmes \*

24 Poznámka \*

25 Not \*

19 Opomba \*

20 Működés \*

21 Zábepnoka \*

22 Passaba \*

23 Piszèmes \*

24 Poznámka \*

25 Not \*

19 Opomba \*

20 Működés \*

21 Zábepnoka \*

22 Passaba \*

23 Piszèmes \*

24 Poznámka \*

25 Not \*

19 Opomba \*

20 Működés \*

21 Zábepnoka \*

22 Passaba \*

23 Piszèmes \*

24 Poznámka \*

25 Not \*

19 Opomba \*

20 Működés \*

21 Zábepnoka \*

22 Passaba \*

23 Piszèmes \*

24 Poznámka \*

25 Not \*

19 Opomba \*

20 Működés \*

21 Zábepnoka \*

22 Passaba \*

23 Piszèmes \*

24 Poznámka \*

25 Not \*

19 Opomba \*

20 Működés \*

21 Zábepnoka \*

22 Passaba \*

23 Piszèmes \*

24 Poznámka \*

25 Not \*

19 Opomba \*

20 Működés \*

21 Zábepnoka \*

22 Passaba \*

23 Piszèmes \*

24 Poznámka \*

25 Not \*

19 Opomba \*

20 Működés \*

21 Zábepnoka \*

22 Passaba \*

23 Piszèmes \*

24 Poznámka \*

25 Not \*

19 Opomba \*

20 Működés \*

21 Zábepnoka \*

22 Passaba \*

23 Piszèmes \*

24 Poznámka \*

25 Not \*

19 Opomba \*

20 Működés \*

21 Zábepnoka \*

22 Passaba \*

23 Piszèmes \*

24 Poznámka \*

25 Not \*

19 Opomba \*

20 Működés \*

21 Zábepnoka \*

22 Passaba \*

23 Piszèmes \*

24 Poznámka \*

25 Not \*

19 Opomba \*

20 Működés \*

21 Zábepnoka \*

22 Passaba \*

23 Piszèmes \*

24 Poznámka \*

25 Not \*

19 Opomba \*

20 Működés \*

21 Zábepnoka \*

22 Passaba \*

23 Piszèmes \*

24 Poznámka \*

25 Not \*

19 Opomba \*

20 Működés \*

21 Zábepnoka \*

22 Passaba \*

23 Piszèmes \*

24 Poznámka \*

25 Not \*

19 Opomba \*

20 Működés \*

21 Zábepnoka \*

22 Passaba \*

23 Piszèmes \*

24 Poznámka \*

25 Not \*

19 Opomba \*

20 Működés \*

21 Zábepnoka \*

22 Passaba \*

23 Piszèmes \*

24 Poznámka \*

25 Not \*

19 Opomba \*

20 Működés \*

21 Zábepnoka \*

22 Passaba \*

23 Piszèmes \*

24 Poznámka \*

25 Not \*

19 Opomba \*

20 Működés \*

21 Zábepnoka \*

22 Passaba \*

23 Piszèmes \*

24 Poznámka \*

25 Not \*

19 Opomba \*

20 Működés \*

21 Zábepnoka \*

22 Passaba \*

## Περιεχόμενα

Σελίδα

Πριν την εγκατάσταση .....	1
Θέση εγκατάστασης .....	1
Κατάλογος Ελέγχων .....	2
Προετοιμασίες πριν από την εγκατάσταση .....	2
Εγκατάσταση εσωτερικής μονάδας .....	3
Σωληνώσεις ψυκτικού .....	3
Αφύγρυνση της εγκατάστασης με κενό .....	4
Σωληνώσεις αποστράγγισης .....	4
Έλεγχος αποστράγγισης .....	4
Καλωδίωση στο χώρο εγκατάστασης .....	4
Τοπικές Ρυθμίσεις .....	6
Δοκιμαστική λειτουργία .....	6
Εσωτερική συνδεσμολογία - πίνακας ανταλλακτικών .....	7



ΔΙΑΒΑΣΤΕ ΠΡΟΣΕΚΤΙΚΑ ΑΥΤΕΣ ΤΙΣ ΟΔΗΓΙΕΣ ΠΡΙΝ ΑΠΟ ΤΗΝ ΕΓΚΑΤΑΣΤΑΣΗ.

ΕΧΕΤΕ ΑΥΤΟ ΤΟ ΕΓΧΕΙΡΙΔΙΟ ΕΥΚΑΙΡΟ ΓΙΑ ΝΑ ΤΟ ΣΥΜΒΟΥΛΕΥΕΣΤΕ ΣΤΟ ΜΕΛΛΟΝ.

ΑΚΑΤΑΛΛΗΛΗ ΕΓΚΑΤΑΣΤΑΣΗ Η ΤΟΠΟΘΕΤΗΣΗ ΤΟΥ ΕΞΟΠΛΙΣΜΟΥ Η ΤΩΝ ΠΑΡΕΛΚΟΜΕΝΩΝ ΘΑ ΜΠΟΡΟΥΣΕ ΝΑ ΠΡΟΚΑΛΕΣΕΙ ΗΛΕΚΤΡΟΠΛΗΞΙΑ, ΒΡΑΧΥΚΥΚΛΩΜΑ, ΔΙΑΡΡΟΕΣ, ΠΥΡΚΑΓΙΑ Η ΑΛΛΗ ΒΛΑΒΗ ΣΤΟΝ ΕΞΟΠΛΙΣΜΟ. ΒΕΒΑΙΩΘΕΙΤΕ ΟΤΙ ΘΑ ΧΡΗΣΙΜΟΠΟΙΗΣΕΤΕ ΠΑΡΕΛΚΟΜΕΝΑ ΚΑΤΑΣΚΕΥΑΣΜΕΝΑ ΑΠΟ ΤΗΝ DAIKIN ΠΟΥ ΕΧΟΥΝ ΣΧΕΔΙΑΣΤΕΙ ΕΙΔΙΚΑ ΓΙΑ ΧΡΗΣΗ ΜΕ ΤΟΝ ΕΞΟΠΛΙΣΜΟ ΚΑΙ ΖΗΤΗΣΤΕ ΝΑ ΓΙΝΕΙ Η ΤΟΠΟΘΕΤΗΣΗ ΑΠΟ ΕΠΑΓΓΕΛΜΑΤΙΑ.

ΑΝ ΔΕΝ ΕΙΣΤΕ ΣΙΓΟΥΡΟΣ ΓΙΑ ΤΙΣ ΔΙΑΔΙΚΑΣΙΕΣ ΕΓΚΑΤΑΣΤΑΣΗΣ Η ΧΡΗΣΗΣ, ΑΠΕΥΘΥΝΕΣΤΕ ΠΑΝΤΑ ΣΤΟΝ ΑΝΤΙΠΡΟΣΩΠΟ ΤΗΣ DAIKIN ΓΙΑ ΣΥΜΒΟΥΛΕΣ ΚΑΙ ΠΛΗΡΟΦΟΡΙΕΣ.

## Πριν την εγκατάσταση

- Αποφασίστε για τη γραμμή μεταφοράς.
- Αφήστε τη μονάδα μέσα στη συσκευασία της, μέχρις ότου τη μεταφέρετε στον τόπο εγκατάστασης. Στις περιπτώσεις που η αποσυσκευασία είναι αναπόφευκτη, χρησιμοποιήστε μία αρτάνη από μαλακό υλικό ή προστατευτικές πλάκες μαζί με σκοινί για την ανύψωση, για να αποφύγετε καταστροφή ή γρατσουνιές στη μονάδα.
- Συμβουλευτείτε το εγχειρίδιο εγκατάστασης της εξωτερικής μονάδας για τα είδη που δεν περιγράφονται σε αυτό το εγχειρίδιο.
- Οδηγίες προφύλαξης σχετικά με τη σειρά ψυκτικών R-410A:
  - Οι συνδεδεμένες εξωτερικές μονάδες πρέπει να είναι αποκλειστικά σχεδιασμένες για R-410A.
  - Αν συνδεθούν εξωτερικές μονάδες για R22, R-407C το σύστημα δε θα λειτουργεί σωστά.

## Παρελκόμενα

Βεβαιωθείτε ότι τα παρακάτω παρελκόμενα περιλαμβάνονται μαζί με τη μονάδα σας.



Εγχειρίδιο εγκατάστασης, Εγχειρίδιο λειτουργίας

## Σημείωση για τον τεχνικό εγκατάστασης

- Μην ξεχάσετε να εξηγήσετε στον πελάτη πώς να θέτει σε λειτουργία το σύστημα, δείχνοντάς του παράλληλα το εγχειρίδιο χρήσης που το συνοδεύει.
- Εξηγήστε στον πελάτη ποιο σύστημα έχει εγκατασταθεί στον τόπο εγκατάστασης. Βεβαιωθείτε ότι τηρούνται οι προδιαγραφές εγκατάστασης που αναφέρονται στο κεφάλαιο "Τι να κάνετε πριν από τη λειτουργία" των οδηγιών λειτουργίας.

## Θέση εγκατάστασης

1. Επιλέξτε μια θέση εγκατάστασης στην οποία τηρούνται οι παρακάτω προϋποθέσεις και ανταποκρίνεται στις απαιτήσεις του πελάτη σας.
  - Τοποθετήθηκε το κλιματιστικό σε μέρος καλά αεριζόμενο όπου δεν υπάρχουν αντικείμενα;
  - Μην τοποθετείτε και μη χρησιμοποιείτε το κλιματιστικό στα ακόλουθα σημεία.
    - Όπου υπάρχουν ορυκτέλαια όπως λάδι κοπής.
    - Όπου υπάρχει πολύ αλάτι όπως παραθαλάσσιες περιοχές.
    - Όπου υπάρχουν θειούχα αέρια όπως κοντά σε θερμοπηγές.
    - Όπου υπάρχουν μεγάλες διακυμάνσεις τάσης όπως σε εργοστάσιο ή εγκατάσταση.
    - Σε οχήματα και σκάφη.
    - Όπου υπάρχουν πολλά σταγονίδια ελαίου και αναθυμιάσεις όπως σε κουζίνες.
    - Όπου υπάρχουν μηχανήματα που παράγουν ηλεκτρομαγνητικά κύματα.
    - Χώροι όπου υπάρχουν τοξικές ή αλκαλικές αναθυμιάσεις.
  - Δώστε προσοχή στον ήχο λειτουργίας.
    - Επιλέξτε ένα σημείο όπου η οροφή μπορεί να στηρίξει το βάρος της μονάδας, προκειμένου να αποφεύγονται κραδασμοί και δημιουργία θορύβου.
    - Εάν ακούσετε κάποιο ασυνήθιστο θόρυβο, επικοινωνήστε με τον αντιπρόσωπο στην περιοχή σας.
- Σε σημεία όπου υπάρχει επαρκής χώρος για εγκατάσταση και συντήρηση (Ανατρέξτε στην **εικόνα 1**: = χώρος συντήρησης). Πρέπει πάντοτε να είναι δυνατή η πρόσβαση στην είσοδο της ηλεκτρικής παροχής (1), στη σύνδεση εκκένωσης (2), στο σωλήνα αερίου (3) και στο σωλήνα υγρού (4) ώστε να μπορεί να πραγματοποιηθεί η συντήρηση και η επισκευή.

- Σε σημεία όπου είναι δυνατή η σωλήνωση μεταξύ της εσωτερικής και της εξωτερικής μονάδας, εντός της επιτρεπτής απόστασης. (Συμβουλευτείτε το εγχειρίδιο εγκατάστασης για την εξωτερική μονάδα).
  - Σε σημεία όπου δεν υπάρχει κίνδυνος πυρκαγιάς εξαιτίας διαρροής εύφλεκτου αερίου. Αν το αέριο διαρρεύσει και συγκεντρωθεί γύρω από το κλιματιστικό, μπορεί να ξεσπάσει πυρκαγιά.
  - Βεβαιωθείτε ότι το νερό δεν θα προκαλέσει καμία φθορά στο σημείο εγκατάστασης σε περίπτωση που υπάρξει διαρροή από τη μονάδα (π.χ. σε περίπτωση που φράξει ένας σωλήνας εκκένωσης).
2. Χρησιμοποιήστε μπουλόνια ανάρτησης για την εγκατάσταση. Ελέγξτε εάν η οροφή είναι αρκετά ανθεκτική προκειμένου να στηρίξει το βάρος της μονάδας. Εάν υπάρχει κάποιος κίνδυνος, ενισχύστε την οροφή πριν εγκαταστήσετε τη μονάδα.
  3. Εγκαταστήστε αυτή τη μονάδα σε σημείο όπου το ύψος του κάτω πίνακα είναι μεγαλύτερο από 2,5 μ. ώστε ο χρήστης να μην μπορεί εύκολα να αγγίξει τη μονάδα.



- Μην χρησιμοποιείτε το κλιματιστικό για άλλους σκοπούς. Προκειμένου να αποφύγετε την αλλοίωση της ποιότητας, μην χρησιμοποιείτε τη μονάδα για ψύξη εργαλείων ακριβείας, φαγητού, φυτών, ζώων ή έργων τέχνης.
- Μην τοποθετείτε συσκευές που παράγουν γυμνή φλόγα στα σημεία από τα οποία εξέρχεται αέρας από τη μονάδα ή κάτω από την εσωτερική μονάδα. Μπορεί να προκαλέσει ατελή καύση ή παραμόρφωση της μονάδας λόγω της θερμότητας.

## Κατάλογος Ελέγχων

Για τα παρακάτω είδη, δώστε ιδιαίτερη προσοχή κατά τη διάρκεια της κατασκευής και ελέγξτε τα αφού τελειώσει η εγκατάσταση.

✓ και τσεκάρετέ τα μόλις ολοκληρωθεί η εγκατάσταση	
■	Στερεώθηκε γερά η εσωτερική μονάδα; Η μονάδα μπορεί να πέσει, να προκαλεί δονήσεις ή θόρυβο.
■	Τελείωσε η δοκιμή διαρροών αερίου; Μπορεί να προκαλέσει ανεπαρκή ψύξη.
■	Μονώθηκε πλήρως η μονάδα; Μπορεί να στάξει συμπύκνωμα νερού.
■	Ρέει ομαλά η αποστράγγιση; Μπορεί να στάξει συμπύκνωμα νερού.
■	Αντιστοιχεί η τάση ηλεκτρικής παροχής με αυτή που φαίνεται στην πινακίδα ονόματος; Η μονάδα μπορεί να παρουσιάσει βλάβες ή να καούν εξαρτήματα.
■	Είναι σωστές οι καλωδιώσεις και οι σωληνώσεις; Η μονάδα μπορεί να παρουσιάσει βλάβες ή να καούν εξαρτήματα.
■	Εχει γειωθεί σωστά η μονάδα; Κίνδυνος για ηλεκτρικές διαρροές.
■	Είναι το μέγεθος καλωδιώσεων σύμφωνα προς τις προδιαγραφές; Η μονάδα μπορεί να παρουσιάσει βλάβες ή να καούν εξαρτήματα.
■	Εμποδίζει κάτι την έξοδο ή την είσοδο του αέρα στην εσωτερική ή την εξωτερική μονάδα; Μπορεί να προκαλέσει ανεπαρκή ψύξη.
■	Σημειώσατε το μήκος σωληνώσεων ψυκτικού και τη συμπληρωματική πλήρωση ψυκτικού; Η ποσότητα ψυκτικού στο σύστημα δεν είναι ευκρινής. Αυτό γίνεται για την αποφυγή σύγχυσης κατά την μελλοντική συντήρηση και το σέρβις της εγκατάστασης.
■	Εχουν στερεωθεί σωστά τα φίλτρα αέρα; (όταν εγκαθιστάτε με πίσω αεραγωγό) Η συντήρηση των φίλτρων αέρα μπορεί να είναι αδύνατη.

## Προετοιμασίες πριν από την εγκατάσταση

1. Θέση μπουλονιού ανάρτησης (Συμβουλευτείτε την [εικόνα 2](#)).
2. Η ταχύτητα του ανεμιστήρα για αυτή την εσωτερική μονάδα έχει προρυθμιστεί ώστε να παρέχει σταθερή εξωτερική στατική πίεση.
  - Αν απαιτείται υψηλότερη ή χαμηλότερη εξωτερική στατική πίεση, επαναφέρετε την εξωτερική στατική πίεση αλλάζοντας την αρχική ρύθμιση στον ακροδέκτη στο κουτί διακοπών της εσωτερικής μονάδας. Συμβουλευτείτε το κεφάλαιο με τίτλο **"Τοπικές Ρυθμίσεις"** στη [σελίδα 6](#).

### ΣΗΜΕΙΩΣΗ

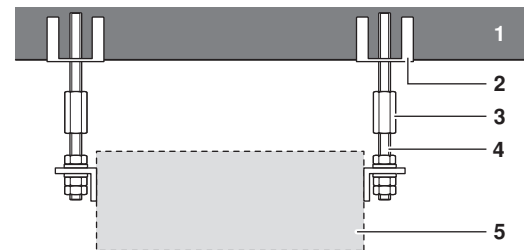


Όταν συνδέετε τη μονάδα κλιματισμού σε αεραγωγό, θα δημιουργηθεί πτώση πίεσης και θα μειωθεί η ροή αέρα του εξατμιστή. Η μέγιστη εξωτερική στατική πίεση δεν πρέπει να ξεπερνά τις παρακάτω τιμές:

Μεγ. ESP	
FDYP125	150 Pa
FDYP200+250	250 Pa
FDQ125	150 Pa
FDQ200+250	250 Pa

3. Εγκαταστήστε τα μπουλόνια ανάρτησης. (Συμβουλευτείτε το κεφάλαιο **"Παράδειγμα εγκατάστασης"** στη [σελίδα 2](#)). Χρησιμοποιήστε μέγεθος μπουλονιού M10 για το μπουλόνι ανάρτησης. Χρησιμοποιήστε αγκύρια στις υπάρχουσες οροφές, και ένα φυτευτό βύσμα, φυτευτά αγκύρια ή άλλα εξαρτήματα από την τοπική αγορά στις καινούριες οροφές για να ενισχύσετε την οροφή ώστε να αντέξει το βάρος της μονάδας.

## Παράδειγμα εγκατάστασης



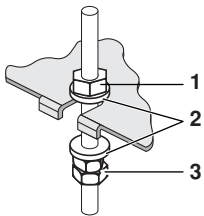
- 1 Πλάκα οροφής
- 2 Αγκύριο
- 3 Μακρύ παξιμάδι ή περιστρεφόμενο κομβίο
- 4 Μπουλόνι ανάρτησης
- 5 Εσωτερική μονάδα

Σημείωση: Η προμήθεια των παραπάνω εξαρτημάτων γίνεται από την τοπική αγορά.

## Εγκατάσταση εσωτερικής μονάδας

Όταν εγκαθιστάτε προαιρετικά παρελκόμενα, συμβουλευτείτε επίσης το εγχειρίδιο εγκατάστασης των προαιρετικών παρελκόμενων. Ανάλογα με τις συνθήκες του χώρου εγκατάστασης, ίσως είναι ευκολότερο να εγκαταστήσετε τα προαιρετικά παρελκόμενα προτού εγκαταστήσετε την εσωτερική μονάδα.

1. Εγκαταστήστε προσωρινά την εσωτερική μονάδα. Στερεώστε το βραχίονα ανάρτησης στο μπουλόνι ανάρτησης. Βεβαιωθείτε ότι το εγκαταστήσατε καλά χρησιμοποιώντας ένα παξιμάδι και μία ροδέλα από την άνω και κάτω πλευρά του βραχίονα ανάρτησης.



- 1 Τοπική προμήθεια.
- 2 Ροδέλα για βραχίονα ανάρτησης.
- 3 Σφίξτε (το διπλό παξιμάδι).

2. Μην τοποθετείτε τη μονάδα κεκλιμένη. (Εάν η μονάδα έχει κάποια κλίση αντίθετα προς τη ροή του συμπυκνώματος, μπορεί να προκληθεί βλάβη στη λεκάνη αποστράγγισης και να προκαλέσει στάξιμο νερού). Βεβαιωθείτε ότι η μονάδα είναι οριζόντια και από τις τέσσερις γωνίες χρησιμοποιώντας ένα αλφάδι (1) ή ένα σωλήνα βινύλιου που περιέχει νερό (2) (Συμβουλευτείτε την εικόνα 3).
3. Βιδώστε το πάνω παξιμάδι.
4. Έχει εγκατασταθεί ένα φίλτρο αέρα για να μην συσσωρεύεται σκόνη στον εναλλάκτη θερμότητας αυξάνοντας με αυτό τον τρόπο τη διάρκεια ζωής της μονάδας.
5. Συνδέστε την είσοδο του αέρα στον αεραγωγό εισόδου αέρα και την έξοδο του αέρα στον αεραγωγό εξόδου του αέρα. Συνδέετε πάντοτε μία εύκαμπτη σύνδεση μεταξύ των φλαντζών του αεραγωγού της συσκευής κλιματισμού και των αεραγωγών του κτιρίου για να αποφύγετε τη δημιουργία κραδασμών και θορύβου.



Βεβαιωθείτε ότι έχει τοποθετηθεί ένα προστατευτικό πλέγμα στο μπροστινό μέρος της εξόδου του αέρα για να μην ακουμπήσουν δάχτυλα στις λεπίδες του ανεμιστήρα. Η προστατευτική διάταξη πρέπει να συμμορφώνεται με τους σχετικούς τοπικούς και εθνικούς κανονισμούς.

## Σωληνώσεις ψυκτικού



Όλες οι σωληνώσεις εγκατάστασης (γραμμή υγρού και γραμμή αερίου μεταξύ της πύκνωσης και της μονάδας κλιματισμού) πρέπει να εγκαθίστανται από εξειδικευμένο τεχνικό ψυκτικών εγκαταστάσεων και να συμμορφώνονται με τους σχετικούς τοπικούς και εθνικούς κανονισμούς.

Για τις σωληνώσεις ψυκτικού της εξωτερικής μονάδας, βλέπε το εγχειρίδιο εγκατάστασης που συνοδεύει την εξωτερική μονάδα.

Όταν εγκαθιστάτε σωληνώσεις λάβετε υπόψιν τα ακόλουθα:

- Η εξωτερική μονάδα είναι πληρωμένη με ψυκτικό.
- Χρησιμοποιήστε έναν κόφτη σωλήνων και εκχειλωμένο άκρο κατάλληλο για το χρησιμοποιούμενο ψυκτικό.
- Η γραμμή υγρού πρέπει να συνδέεται στη μονάδα κλιματισμού μέσω σύνδεσης εκχειλωμένου σωλήνα. Η γραμμή αερίου πρέπει να συγκολληθεί απευθείας στη σωλήνωση της μονάδας της συσκευής κλιματισμού. Στην περίπτωση της μονάδας 125, η γραμμή υγρού καθώς και η γραμμή αερίου πρέπει να συνδεθούν στη συσκευή κλιματισμού μέσω μίας σύνδεσης εκχειλωμένου σωλήνα.
- Στην περίπτωση σύνδεσης με εκχειλωμένο σωλήνα, το άκρο του σωλήνα πρέπει να εκχειλωθεί ομοιόμορφα για την αποφυγή διαρροών ψυκτικού.
- Βεβαιωθείτε ότι χρησιμοποιείτε ταυτόχρονα κλειδί και ροπόκλειδο, κατά τη σύνδεση ή αποσύνδεση των σωλήνων από/προς τη μονάδα. (Συμβουλευτείτε την εικόνα 4).

- 1 Σύνδεσμος σωληνώσεων
- 2 Κλειδί
- 3 Ρακόρ εκχειλωσης
- 4 Ροπόκλειδο

- Συμβουλευτείτε τον παρακάτω πίνακα για τις μετρήσεις διευρυμένου στομίου.

Μέγεθος σωλήνα	Ροπή σύσφιξης	Διαστάσεις διευρυμένου στομίου A (χιλ.)		Σχήμα διευρυμένου στομίου
		R-407C	R-410A	
Ø6,4	14,2~17,2 N•m (144~176 kgf•cm)	8,3~8,7	8,7~9,1	
Ø9,5	32,7~39,9 N•m (333~407 kgf•cm)	12,0~12,4	12,8~13,2	
Ø12,7	49,5~60,3 N•m (504~616 kgf•cm)	15,4~15,8	16,2~16,6	
Ø15,9	61,8~75,4 N•m (630~770 kgf•cm)	18,6~19,0	19,3~19,7	
Ø19,1	97,2~118,6 N•m (990~1210 kgf•cm)	22,9~23,3	—	

- Εάν χρησιμοποιείτε ψυκτικό R-407C/R-410A, πριν από τη σύνδεση επαλείψτε με λάδι αιθέρα ή εστέρα τα τμήματα του εκχειλωμένου άκρου. Επιχρίστε αυτό το σημείο με λάδι αιθέρα ή εστέρα



- Συμβουλευτείτε τον παραπάνω πίνακα για να ορίσετε την κατάλληλη τιμή ροπής σύσφιξης. (Αν σφίξετε το ρακόρ υπερβολικά, μπορεί να καταστρέψετε την εκχειλωση και να προκληθούν διαρροές.)
- Ελέγξτε το συνδετήρα του σωλήνα για διαρροές αερίου.
- Τυλίξτε μόνο την πλευρά της γραμμής αερίου με το παρεχόμενο στεγανοποιητικό υλικό για τα συνδετικά εξαρτήματα (παρέχεται).
- Χρησιμοποιήστε χαλκοσωλήνες χωρίς ραφές (ISO 1337).

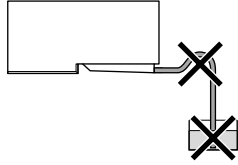
## Αφύγρανση της εγκατάστασης με κενό

Συμβουλευτείτε το εγχειρίδιο εγκατάστασης της εξωτερικής μονάδας.

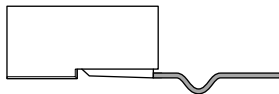
### Σωληνώσεις αποστράγγισης



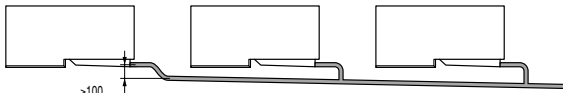
- Τοποθετήστε τον σωλήνα εκκένωσης με τρόπο ώστε να εξασφαλίσετε ομαλή εκροή των υδάτων. Ατελής εκροή μπορεί να προκαλέσει υγρασία στο κτίριο.



- Ο σωλήνας αποστράγγισης πρέπει να έχει κλίση προς τα κάτω προς το εξωτερικό του κτιρίου.
- Ποτέ μη βυθίζετε το άκρο του σωλήνα αποστράγγισης στο νερό.



- Επιτρέπεται η εγκατάσταση μίας παγίδας για την αποφυγή δυσσομίας.
- Αν επεκτείνετε το σωλήνα αποστράγγισης, να τον μονώνετε πάντοτε από την εξωτερική πλευρά με μονωτικό υλικό αφρώδους πολυαιθυλενίου (τοπική προμήθεια).



- Για να εξασφαλίσετε κλίση προς τα κάτω τουλάχιστον 1:100, τοποθετήστε ράβδους ανάρτησης κάθε 1 ως 1,5 m.
- Αν έχετε ενοποιημένους πολλαπλούς σωλήνες αποστράγγισης, τοποθετήστε τους σωλήνες όπως φαίνεται στο παραπάνω σχήμα.

### Ελεγχος αποστράγγισης

Βεβαιωθείτε ότι ο σωλήνας αποστράγγισης έχει συνδεθεί γερά. Αδειάστε λίγο νερό μέσα στη λεκάνη αποστράγγισης για να βεβαιωθείτε ότι το νερό ρέει ομαλά.



Εάν κατά τη διάρκεια της λειτουργίας κλιματισμού δεν πραγματοποιηθεί εκκένωση με τον κατάλληλο τρόπο από τους εξωτερικούς σωλήνες εκκένωσης, ο σωλήνας έχει πιθανότητα φράξει από τη σκόνη και τις ακαθαρσίες. Αυτό ενδέχεται να οδηγήσει σε διαρροή νερού από την εσωτερική μονάδα. Κάτω από αυτές τις συνθήκες, σταματήστε τη λειτουργία του κλιματιστικού και συμβουλευτείτε τον αντιπρόσωπό σας ή το σταθμό τεχνικής υποστήριξης του κλιματιστικού.

## Καλωδίωση στο χώρο εγκατάστασης

### Γενικές οδηγίες



- Όλες οι καλωδιώσεις πρέπει να εκτελούνται από εξειδικευμένο ηλεκτρολόγο. Όλα τα εξαρτήματα που προμηθεύεστε από το εμπόριο και η ηλεκτρική εγκατάσταση θα πρέπει να τηρούν τους τοπικούς κανονισμούς.
- Υψηλή τάση  
Για να αποφύγετε τον κίνδυνο ηλεκτροπληξίας, βεβαιωθείτε ότι έχετε αποσυνδέσει την ηλεκτρική παροχή 1 λεπτό πριν ξεκινήσετε τη συντήρηση των ηλεκτρολογικών τμημάτων ή και περισσότερο. Ακόμα και μετά από 1 λεπτό, μετράτε πάντα την τάση στους ακροδέκτες των πυκνωτών του κεντρικού κυκλώματος ή των ηλεκτρολογικών τμημάτων και, πριν αγγίξετε οτιδήποτε, βεβαιωθείτε ότι η τάση είναι 50 V συνεχούς ρεύματος ή μικρότερη.

- Χρησιμοποιείτε μόνο χάλκινη καλωδίωση.
- Ακολουθήστε το "Διάγραμμα καλωδίωσης" που είναι τοποθετημένο στο κάλυμμα του ηλεκτρικού πίνακα για να συνδέσετε τις καλωδιώσεις της εξωτερικής μονάδας, των εσωτερικών μονάδων και του τηλεχειριστηρίου. Για λεπτομέρειες σχετικά με τη σύνδεση του τηλεχειριστηρίου, συμβουλευτείτε το "Εγχειρίδιο εγκατάστασης του τηλεχειριστηρίου". Για ηλεκτρικές εργασίες καλωδίωσης ανατρέξτε επίσης στο "Εσωτερική συνδεσμολογία - πίνακας ανταλλακτικών" στη σελίδα 7.
- Πρέπει να τοποθετηθεί ένας ασφαλειοδιακόπτης ο οποίος θα μπορεί να σταματάει την ηλεκτρική παροχή σε όλο το ηλεκτρικό κύκλωμα.
- Βεβαιωθείτε ότι χρησιμοποιείτε ένα αποκλειστικό ηλεκτρικό κύκλωμα (ένα κύκλωμα παροχής στο οποίο δεν υπάρχουν συνδεδεμένες άλλες συσκευές).
- Συμβουλευτείτε τις οδηγίες εγκατάστασης που παρέχονται με την εξωτερική μονάδα για το μέγεθος καλωδίου της ηλεκτρικής τροφοδοσίας που συνδέεται με την εξωτερική μονάδα, τη χωρητικότητα του ασφαλειοδιακόπτη, το διακόπτη και τις οδηγίες καλωδίωσης.



- Προς αποφυγή ηλεκτροπληξίας βεβαιωθείτε ότι έχει τοποθετηθεί ένας ασφαλειοδιακόπτης διαρροής.
- Βεβαιωθείτε ότι το κλιματιστικό είναι ηλεκτρικά γειωμένο. Προκειμένου να αποφύγετε πιθανή ηλεκτροπληξία, βεβαιωθείτε ότι η μονάδα είναι γειωμένη και ότι το καλώδιο γείωσης δεν είναι συνδεδεμένο με αγωγό αερίου ή νερού, αλεξικέραυνο ή καλώδιο γείωσης τηλεφώνου.
- Όταν καεί κάποια ασφάλεια, μην την αντικαθιστάτε ποτέ με άλλη, διαφορετικής τιμής αμπερ ή άλλα καλώδια. Αυτό ενδέχεται να προκαλέσει φθορά η πυρκαγιά της μονάδας.
- Όταν συνδέετε ή αποσυνδέετε το καλώδιο ηλεκτρικής παροχής βεβαιωθείτε ότι ο αγωγός που φέρει ηλεκτρισμό έχει τεντωθεί πριν τον αγωγό γείωσης.

- Χρησιμοποιήστε ένα στρόγγυλο σπειρωτό τερματικό για τη σύνδεση στον τερματικό πίνακα ηλεκτρικής παροχής. Στην περίπτωση που δεν μπορεί να χρησιμοποιηθεί για αναπόφευκτους λόγους, ακολουθήστε τις παρακάτω οδηγίες.
  - Μην συνδέετε καλώδια διαφορετικού μεγέθους στον ίδιο ακροδέκτη τροφοδοτικού. (Χαλαρότητα στις συνδέσεις μπορεί να προκαλέσει υπερθέρμανση.)
  - Όταν συνδέετε καλώδια ίδιας διατομής, συνδέστε τα σύμφωνα με το παρακάτω σχήμα.



- Μη συνδέετε καλώδια διαφορετικής διατομής στον ίδιο ακροδέκτη γείωσης. Χαλαρότητα στη σύνδεση μπορεί να μειώσει την παρεχόμενη προστασία.
- Χρησιμοποιείτε μόνο τα καθορισμένα καλώδια και σφίξτε τα γερά στους ακροδέκτες. Βεβαιωθείτε ότι τα καλώδια δεν ασκούν εξωτερική πίεση στους ακροδέκτες. Διατηρείτε τις καλωδιώσεις με τάξη ώστε να μην εμποδίζουν τον υπόλοιπο εξοπλισμό όπως πχ. να πιέζουν και να ανοίγουν το κάλυμμα του ηλεκτρικού πίνακα. Βεβαιωθείτε ότι το κάλυμμα κλείνει σωστά. Ατελείς συνδέσεις μπορεί να προκαλέσουν υπερθέρμανση και στην χειρότερη περίπτωση ηλεκτροπληξία ή πυρκαγιά.
- Χρησιμοποιείτε πάντα το κατάλληλο κατσαβίδι προκειμένου να σφίξετε τις βίδες του ακροδέκτη. Τα μικρά κατσαβίδια μπορεί να προκαλέσουν ζημιές στη βίδα και να μην επιτρέψουν το σωστό σφίξιμο. Η υπερβολική σύσφιξη των βιδών του ακροδέκτη μπορεί να τις καταστρέψει. Η βασική ροπή σύσφιξης είναι 0,9 N•m.

## Ηλεκτρικά χαρακτηριστικά

Για λεπτομέρειες, συμβουλευτείτε τα "Ηλεκτρικά δεδομένα".

## Προδιαγραφές για το καλώδιο τοπικής προμήθειας

Καλώδιο	Μέγεθος (χλστ <sup>2</sup> )	Μήκος
Μεταξύ των εσωτερικών μονάδων	H05VV-U4G <sup>(1),(2)</sup>	1
Μονάδα - τηλεχειριστήριο	Καλώδιο με μονωτική επένδυση (2 καλώδια) <sup>(3)</sup>	0,75–1,25
Ηλεκτρική παροχή εσωτερικού ανεμιστήρα	Πρέπει να συμμορφώνεται με τους σχετικούς τοπικούς και εθνικούς κανονισμούς.	

- (1) Εμφανίζεται μόνο στην περίπτωση κατά την οποία χρησιμοποιείται σωλήνας αγωγού. Αν δεν υπάρχει προστασία, χρησιμοποιήστε H07RN-F.  
 (2) Τοποθετήστε καλωδίωση μετάδοσης μεταξύ των εσωτερικών και των εξωτερικών μονάδων διαμέσου σωληνωτού καναλιού ώστε να μην υπάρχει κίνδυνος από εξωτερικές φθορές, και περάστε το κανάλι μέσα από τον τοίχο μαζί με τις σωληνώσεις του ψυκτικού.  
 (3) Χρησιμοποιήστε καλώδιο διπλής μόνωσης για τηλεχειριστήριο (πάχος επένδυσης:  $\geq 1$  χλστ) ή περάστε τα καλώδια μέσα από τον τοίχο ή από κανάλι, ώστε ο χρήστης να μη μπορεί να έλθει σε επαφή μαζί τους.  
 (4) Το μήκος αυτό θα είναι το συνολικό μήκος που εκτείνεται σε ολόκληρο το σύστημα ομαδικού ελέγχου.

## Προφυλάξεις για τις εργασίες ηλεκτρικών καλωδιώσεων

- Πριν επέμβετε στις τερματικές συσκευές πρέπει να διακόψετε όλα τα κυκλώματα παροχής.
- Μην ενεργοποιείτε τον γενικό διακόπτη πριν ολοκληρωθούν όλες οι συνδέσεις καλωδίων. Βεβαιωθείτε ότι οι επαφές του κεντρικού διακόπτη απέχουν 3 χλστ τουλάχιστον μεταξύ τους σε όλους τους πόλους.

## Τρόποι καλωδίωσης μονάδων και σύνδεσης καλωδίων του τηλεχειριστηρίου (Δείτε την εικόνα 6)

- Καλωδίωση των μονάδων (καλωδίωση ηλεκτρικής παροχής)
- Συνδέστε την καλωδίωση διασύνδεσης (από έξω προς τα μέσα) προς τους ακροδέκτες 1-2-3 (1) χρησιμοποιώντας ξεχωριστή ηλεκτρική παροχή από τον ανεμιστήρα της εσωτερικής μονάδας προς τους ακροδέκτες L-N.
- Καλώδιο τηλεχειριστηρίου. Συνδέστε τις καλωδιώσεις με τους ακροδέκτες του τηλεχειριστηρίου (P1, P2) (Χωρίς πολικότητα) (2).

### Προφυλάξεις

- Μην στερεώνετε τα καλώδια του τηλεχειριστηρίου μαζί με άλλες καλωδιώσεις. Εάν το κάνετε θα προκαλέσετε δυσλειτουργία.
- Μην αφήνετε το χειριστήριο να εκτεθεί σε άμεση ηλιακή ακτινοβολία. Η οθόνη LCD μπορεί να αποχρωματιστεί και να μην εμφανίζει τα δεδομένα.
- Διατηρείτε την καλωδίωση μετάδοσης τουλάχιστον 50 χλστ μακριά από άλλα ηλεκτρικά καλώδια. Σε περίπτωση που δεν ακολουθήσετε αυτές τις οδηγίες ενδέχεται να προκληθεί δυσλειτουργία.

## Παράδειγμα καλωδίωσης

### Τύπος ζεύγους (Συμβουλευτείτε την εικόνα 7)

Το τηλεχειριστήριο ελέγχει 1 εσωτερική μονάδα (βασικό σύστημα)

### Ελεγχος από δύο τηλεχειριστήρια (Συμβουλευτείτε την εικόνα 8)

Δύο τηλεχειριστήρια ελέγχουν 1 εσωτερική μονάδα

### Ομαδικός έλεγχος (Συμβουλευτείτε την εικόνα 9)

Τηλεχειριστήριο ελέγχει μέχρι 16 εσωτερικές μονάδες

(Όλες οι εσωτερικές μονάδες λειτουργούν σύμφωνα με το τηλεχειριστήριο.)

(Συμβουλευτείτε την εικόνα 7, εικόνα 8 και εικόνα 9)

- 1 Κύρια ηλεκτρική τροφοδοσία
- 2 Κεντρικός διακόπτης
- 3 Ασφάλεια
- 4 Εξωτερική μονάδα
- 5 Εσωτερική μονάδα
- 6 Τηλεχειριστήριο
- 7 Τηλεχειριστήριο (Προαιρετικά παρελκόμενα)



**ΣΗΜΕΙΩΣΗ**

1. Όλες οι καλωδιώσεις μετάδοσης εκτός των καλωδίων του τηλεχειριστηρίου πρέπει να ταιριάζουν στο σύμβολο του ακροδέκτη.
2. Χρησιμοποιήστε οπλισμένο καλώδιο στην καλωδίωση μετάδοσης. Γειώστε τον οπλισμό του καλωδίου στο "Φ", στη βίδα γείωσης του ακροδέκτη γείωσης του καλωδίου του τηλεχειριστηρίου στο εσωτερικό του πίνακα ελέγχου.
3. Για τηλεχειριστήριο ομαδικού ελέγχου, επιλέξτε το τηλεχειριστήριο που ταιριάζει καλύτερα στην εσωτερική μονάδα με τις περισσότερες λειτουργίες (όπως το ανοιγόμενο πτερύγιο που παρέχεται).
4. Ένας μόνο διακόπτης μπορεί να χρησιμοποιηθεί για τροφοδοσία μονάδων του ίδιου συστήματος. Θα πρέπει ωστόσο να επιλεγούν προσεκτικά οι διακόπτες και οι ηλεκτρονόμοι διακλάδωσης.
5. Μην γειώνετε τον εξοπλισμό σε σωληνώσεις φυσικού αερίου, νερού, αλεξικέραυνα ή σε γείωση τηλεφώνων. Ακατάλληλη γείωση μπορεί να προκαλέσει ηλεκτροπληξία.

**Δοκιμαστική λειτουργία**

Συμβουλευτείτε το κεφάλαιο "Κατάλογος Ελέγχων" στη σελίδα 2.

Αφού τελειώσετε την κατασκευή των σωληνώσεων ψυκτικού, των σωληνώσεων αποστράγγισης και των ηλεκτρικών καλωδιώσεων, εκτελέστε κατάλληλα τη δοκιμαστική λειτουργία για να προστατέψετε τη μονάδα.

1. Ανοίξτε την πλαϊνή βαλβίδα διακοπής αερίου.
2. Ανοίξτε την πλαϊνή βαλβίδα διακοπής υγρού.
3. Συνδέστε το ηλεκτρικό ρεύμα στο θερμαντήρα του στροφαλοθαλάμου για 6 ώρες.
4. Ρυθμίστε τη λειτουργία ψύξης με το τηλεχειριστήριο και ξεκινήστε τη λειτουργία πιέζοντας το πλήκτρο ΕΝΤΟΣ/ΕΚΤΟΣ.
5. Πιέστε το πλήκτρο Επιθεώρησης/Δοκιμαστικής Λειτουργίας 4 φορές και ξεκινήστε τη Δοκιμαστική Λειτουργία για 3 λεπτά.
6. Πιέστε το πλήκτρο Επιθεώρησης/Δοκιμαστικής Λειτουργίας για κανονική λειτουργία.
7. Επιβεβαιώστε τη λειτουργία της μονάδας σύμφωνα με το εγχειρίδιο λειτουργίας.

**Τοπικές Ρυθμίσεις****Ρύθμιση εξωτερικής στατικής πίεσης**

Ανάλογα με την εξωτερική στατική πίεση (αεραγωγοί, φίλτρο, κλπ.) που συνδέεται στην μονάδα κλιματισμού, η ταχύτητα του ανεμιστήρα πρέπει να ρυθμίζεται αλλάζοντας τα καλώδια στο κουτί διακοπών. (Συμβουλευτείτε την [εικόνα 5](#))

Εργοστασιακή ρύθμιση: η ταχύτητα του ανεμιστήρα είναι **M**.

Υψηλή ESP: η ταχύτητα του ανεμιστήρα είναι **H**.

Χαμηλή ESP: η ταχύτητα του ανεμιστήρα είναι **L**.

**Ρύθμιση ένδειξης φίλτρου αέρα**

- Τα τηλεχειριστήρια είναι εξοπλισμένα με σήματα φίλτρων αέρα επί οθόνης υγρών κρυστάλλων όπου ενδείκνυται ο χρόνος για το καθάρισμα των φίλτρων αέρα.
- Αλλάξτε το ΔΕΥΤΕΡΟ ΚΩΔΙΚΟ σύμφωνα με τον πίνακα ανάλογα με το ποσοστό βρωμιάς ή σκόνης στο δωμάτιο. (Ο ΔΕΥΤΕΡΟΣ ΚΩΔΙΚΟΣ ρυθμίζεται από το εργοστάσιο στο "01" για μόλυνση φίλτρου-ελαφρά).

Ρύθμιση	Χρονικά διαστήματα εμφάνισης ενδείξεως φίλτρου αέρα (ώρες μεγάλης διάρκειας)	Αρ. Τρόπου Λειτουργίας	ΠΡΩΤΟΣ ΚΩΔΙΚΟΣ	ΔΕΥΤΕΡΟΣ ΚΩΔΙΚΟΣ
Μόλυνση φίλτρου αέρα-μικρή	±2500 ώρες	10 (20)	0	01
Μόλυνση φίλτρου αέρα-μεγάλη	±1250 ώρες			02

**Ρυθμίζοντας τον απομακρυσμένο αισθητήρα**

Ο πελάτης έχει τη δυνατότητα να επιλέξει το θερμίστορ. Η μονάδα καθώς και το τηλεχειριστήριο είναι εξοπλισμένα με ένα θερμίστορ.

**Ρύθμιση**

Ρύθμιση	Αρ. Τρόπου Λειτουργίας	ΠΡΩΤΟΣ ΚΩΔΙΚΟΣ	ΔΕΥΤΕΡΟΣ ΚΩΔΙΚΟΣ
Ενεργοποιημένο	20	2	01
Απενεργοποιημένο	20	2	02

Αλλάξτε το δεύτερο κωδικό αρ. σύμφωνα με τον πίνακα για να ενεργοποιήσετε ή να απενεργοποιήσετε τον απομακρυσμένο αισθητήρα.

# Εσωτερική συνδεσμολογία - πίνακας ανταλλακτικών

Συμβουλευτείτε το διάγραμμα καλωδίωσης της μονάδας.

Οι συντήψεις που χρησιμοποιούνται σημειώνονται παρακάτω.

## ΣΗΜΕΙΩΣΗ



Όταν χρησιμοποιείτε το κεντρικό τηλεχειριστήριο, συμβουλευτείτε το εγχειρίδιο για σύνδεση με τη μονάδα.

Γειώστε τον οπλισμό του καλωδίου του τηλεχειριστηρίου στην εσωτερική μονάδα.

Βεβαιωθείτε ότι η ηλεκτρική τροφοδοσία είναι κλειστή προτού ανοίξετε το κουτί διακοπών.

Η ονομαστική τιμή ρεύματος της ασφάλειας πρέπει να είναι 16 A.

==■■■■== : Καλωδίωση στο χώρο εγκατάστασης

□□□□ : Ακροδέκτης

⊗ : Συνδετήρας

Ⓢ : Προστατευτική γείωση (Βίδα)

BLK : Μαύρο

BLU : Μπλε

RED : Κόκκινο

WHT : Ασπρο

YLW : Κίτρινο

A1P	.....	Πλακέτα τυπωμένου κυκλώματος
A3P	.....	Πλακέτα τυπωμένου κυκλώματος
C1R	.....	Πυκνωτής (Ανεμιστήρα)
F1T	.....	Θερμική ασφάλεια (Ενσωματωμένη M1F)
F5U	.....	Ασφάλεια
HAP, HBP	.....	Φωτεινή ένδειξη (LED) (Παρακολούθηση συντήρησης - ΠΡΑΣΙΝΗ)
K1F	.....	Μαγνητικός επαφάς (M1F)
M1F	.....	Κινητήρας (Ανεμιστήρα)
Q1DI	.....	Ασφαλειοδιακόπτης διαρροής
R1T	.....	Θερμίστορ (Αέρα)
R2T	.....	Θερμίστορ (Πηνίου)
RC	.....	Κύκλωμα λήψης σήματος
RyF1	.....	Μαγνητικό ρελαί (ανεμιστήρα)
SS1	.....	Διακόπτης επιλογής (Εκτακτης ανάγκης)
T1R	.....	Μετασχηματιστής
TC	.....	Κύκλωμα μετάδοσης σήματος
X1M	.....	Κλεμοσειρά

## Αντάπτορ για καλωδίωση

RyC, RyF.....Μαγνητικό ρελαί

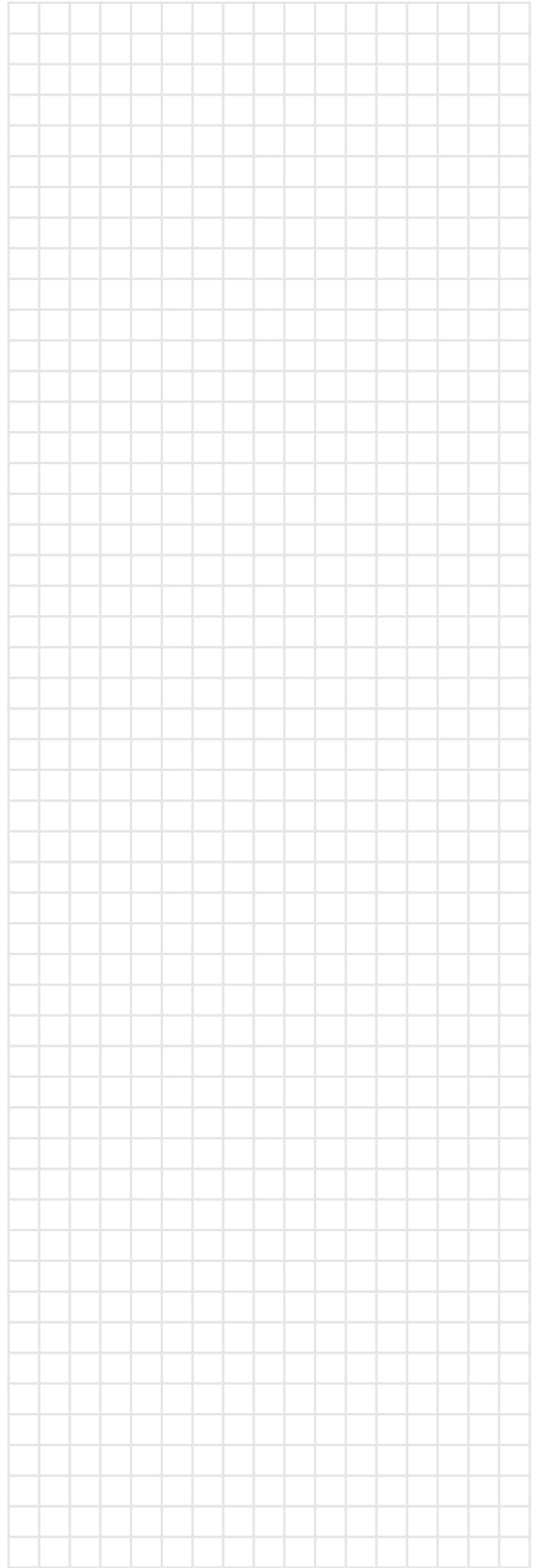
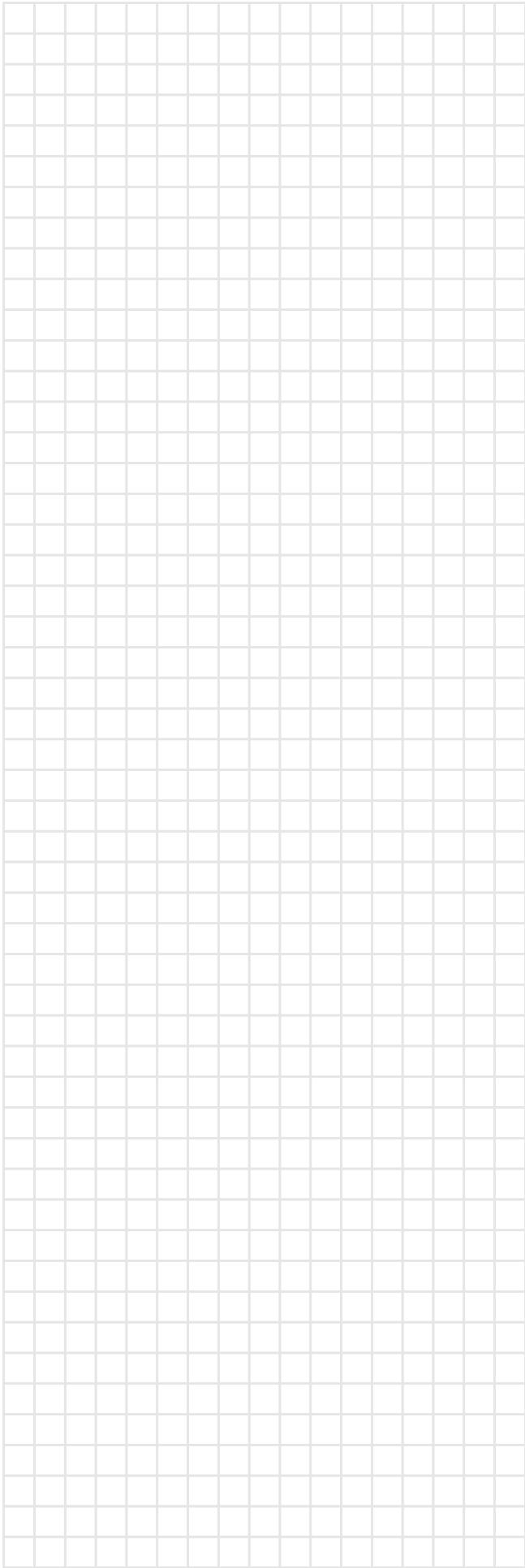
## Συνδετήρας για προαιρετικά εξαρτήματα

X25A	.....	Συνδετήρας (Προσαρμογέας ομαδικού ελέγχου)
X30A	.....	Συνδετήρας (προσαρμογέας διεπαφής για τη σειρά Sky Air) (μόνο για FDYP125~250)
X33A	.....	Συνδετήρας (Προσαρμογέας για καλωδίωση)
X40A	.....	Συνδετήρας (απομακρυσμένος χειρισμός λειτουργίας, εξαναγκασμένη διακοπή λειτουργίας)
X60A, X61A	.....	Συνδετήρας (προσαρμογέας διεπαφής για τη σειρά Sky Air) (μόνο για FDQ)

## Ενούρματο τηλεχειριστήριο

BS1	.....	Πλήκτρο ΕΝΤΟΣ/ΕΚΤΟΣ λειτουργίας
BS2	.....	Πλήκτρο εκκίνησης/διακοπής λειτουργίας χρονοδιακόπτη
BS3, BS8	.....	Πλήκτρο προγραμματισμού χρονοδιακόπτη
BS4	.....	Πλήκτρο αύξησης της θερμοκρασίας
BS6	.....	Πλήκτρο επιλογής τρόπου λειτουργίας
BS7	.....	Πλήκτρο ενεργοποίησης/απενεργοποίησης χρονοδιακόπτη
BS9	.....	Πλήκτρο μείωσης της θερμοκρασίας
BS12	.....	Πλήκτρο ΕΠΙΘΕΩΡΗΣΗΣ/ΔΟΚΙΜΑΣΤΙΚΗΣ λειτουργίας
BS14	.....	Πλήκτρο επαναφοράς της ένδειξης φίλτρου
H1P	.....	Φωτεινή ένδειξη (LED) (Παρακολούθηση συντήρησης - Κόκκινη)
LCD	.....	Οθόνη Υγρών Κρυστάλλων
SS1	.....	Διακόπτης επιλογής (ΚΕΝΤΡΙΚΟΣ/ΔΕΥΤΕΡΕΥΩΝ)

# NOTES



**DAIKIN EUROPE NV**

Zandvoordestraat 300, B-8400 Oostende, Belgium

4PWEL10621-1E