

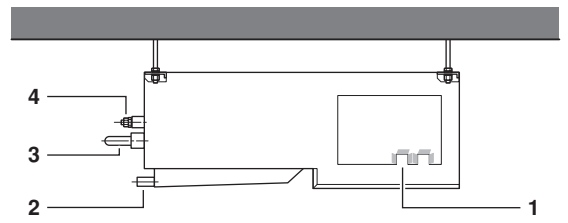
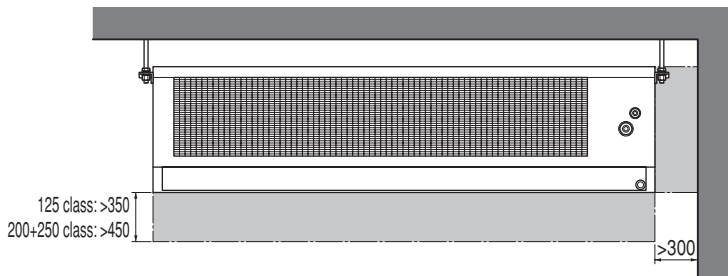


INSTALLATIONSANLEITUNG

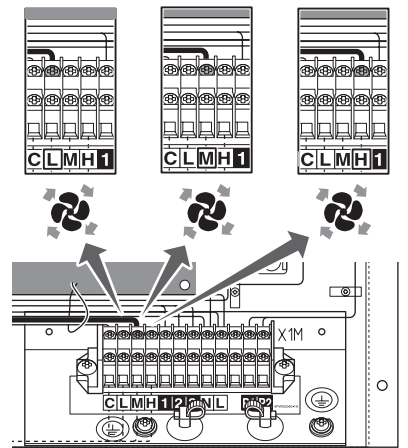
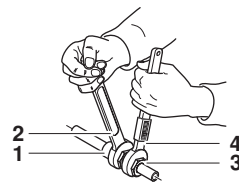
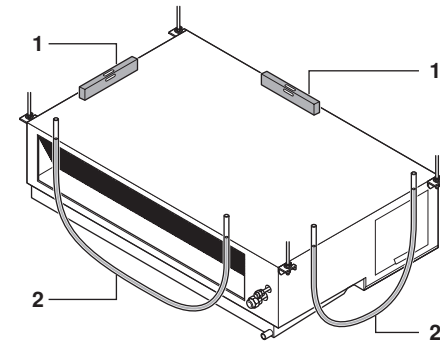
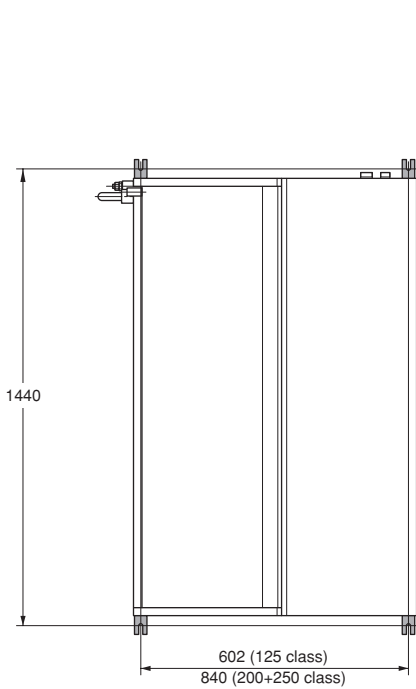
Split-Baureihe Klimageräte

FDYP125B7V1
FDYP200B7V1
FDYP250B7V1

FDQ125B7V3B
FDQ200B7V3B
FDQ250B7V3B



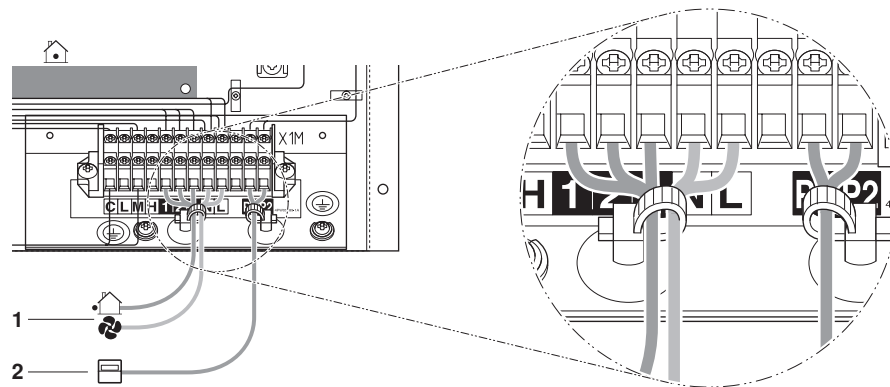
1



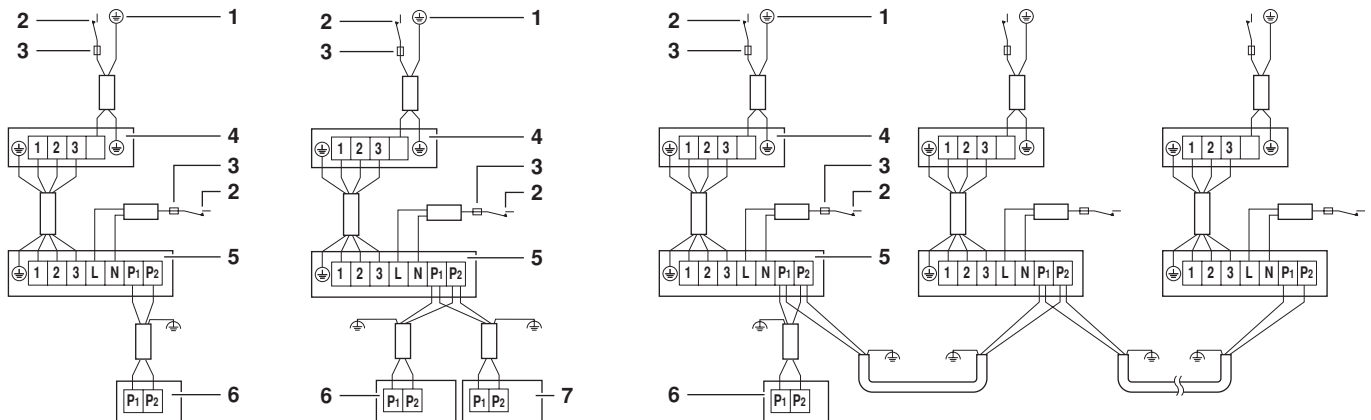
2

4

5



6



7

8

9

CE - DECLARATION OF CONFORMITY
CE - KONFORMITÄTSPERKLÄRUNG
CE - DECLARATION-DE-CONFORMITE
CE - CONFORMITEITS/VERKLARING

Daikin Europe N.V.

- 01 declares under its sole responsibility that the air conditioning models to which this declar ation relates:
02 erklärt auf seine alleinige Verantwortung daß die Modelle der Klimaanlage für die diese Erklärung bestimmt ist:
03 déclare sous sa seule responsabilité que les appareils d'air conditionné visés par la présente déclaration:
04 verklaart hierbij op eigen exclusieve verantwoordelijkheid dat de airconditioning units waarop deze verklaring betrekking heeft:
05 declara bajo su única responsabilidad que los modelos de aire acondicionado a los cuales hace referencia la declaración:
06 dichiara sotto sua responsabilità che i condizionatori modello a cui è riferita questa dichiarazione:
07 δηλώνει με αποκλειστική της ευθύνη ότι τα μοντέλα των κλιματιστικών συσκευών στα οποία αναφέρεται η παρούσα δήλωση:
08 declara sob sua exclusiva responsabilidade que os modelos de ar condicionado a que esta declaração se refere:
09 заявляет, исключительно под своею ответственностью, что модели кондиционеров воздуха, к которым относится настоящее заявление:

FDYP125B7V1, FDYP200B7V1, FDYP250B7V1,
FDQ125B7V3B, FDQ200B7V3B, FDQ250B7V3B

01 are in conformity with the following standard(s) or other normative document(s), provided that these are used in accordance with our instructions:
02 befinden folgenden Normen) oder einem anderen Normdokument oder -dokumenten entsprechend, unter der Voraussetzung, daß sie gemäß unseren Anweisungen eingesetzt werden:

03 sont conformes à la(ux) norm(e) (s) ou autre(s) document(s) normatif(s), pour autant qu'ils soient utilisés conformément à nos instructions:
04 conform de volgende norm(e) (en) of twee andere technische documenten zijn, op voorwaarde dat ze worden gebruikt overeenkomstig onze instructies:
05 están en conformidad con la(s) siguiente(s) norma(l) (s) u otro(s) documento(s) normativo(s), siempre que sean utilizados de acuerdo con nuestras instrucciones:
06 sono conformi all(i) seguente(i) standard(i) o altro(i) documento(i) a carattere normativo, a patto che vengano usati in conformità alle nostre istruzioni:
07 είναι σύμφωνα με το(ι) ακόλουθ(ο) ή άλλ(ο) εναρμόνιζ(ο) κανονισμ(ο)ν, υπό την προϋπόθεση ότι χρησιμοποιούσα(ν) σύμφωνα με τις οδηγίες μας:

EN60335-2-40,

- 01 following the provisions of:
02 gemäß den Vorschriften der:
03 conformément aux stipulations des:
04 overeenkomstig de bepalingen van:
05 seguendo le disposizioni de:
06 secondo le prescrizioni per:
07 με τηρών τον διατάξιων των:
08 в соответствии с положениями:
10 under/par/según la(s) siguiente(s) norma(l) (s) u otro(s) documento(s) normativo(s), siempre que sean utilizados de acuerdo con nuestras instrucciones:
11 enligt villkoren i:
12 gitt i/hendhold til bestemmelserne i:
13 roudatilan määrittämissä:
14 za dodržení ustanovení předpisu:
15 prema odredbama:
16 követeli az(i):
17 zgodnie z postanowieniami Dyrekty:
18 in urma prevederilor:

- 01 Note * as set out in the Technical Construction File Daink.TCF.016 .021 and judged positively by KEIMA according to the Certificate 81728-KRO-EMC38-4341/2024351-QUA-EMC02-4565.
02 Hinweis * wie in der Technischen Konstruktionsakte Daink.TCF.016 .021 aufgeführt und von KEIMA positiv ausgeschrieben gemäß Zertifikat 81728-KRO-EMC38-4341/2024351-QUA-EMC02-4565.
03 Remarque * tel que stipulé dans le Fichier de Construction Technique Daink.TCF.016 .021 et jugé positivement par KEIMA conformément au Certificat 81728-KRO-EMC38-4341/2024351-QUA-EMC02-4565.
04 Bemerk * zoals vermeld in het Technisch Constructiebesluit Daink.TCF.016 .021 en in orde bevonden door KEIMA overeenkomstig Certificat 81728-KRO-EMC38-4341/2024351-QUA-EMC02-4565.
05 Nota * tal como se expone en el Archivo de Construcción Técnica Daink.TCF.016 .021 y juzgado positivamente por KEIMA según el Certificado 81728-KRO-EMC38-4341/2024351-QUA-EMC02-4565.
06 Nota * delineato nel File Tecnico di Costruzione Daink.TCF.016 .021 e giudicato positivamente da KEIMA secondo il Certificato 81728-KRO-EMC38-4341/2024351-QUA-EMC02-4565.
07 Επίσημο * όπως προορίζεται στο Αρχείο Τεχνική Κοστούσιου Daink.TCF.016 .021 και κρίνεται θετικά από το KEIMA σύμφωνα με το Πρωτοκόλλο 81728-KRO-EMC38-4341/2024351-QUA-EMC02-4565.
08 Nota * tal como establecido no Ficheiro Técnico de Construção Daink.TCF.016 .021 e com o parecer positivo de KEIMA de acordo com o Certificado 81728-KRO-EMC38-4341/2024351-QUA-EMC02-4565.
09 Примечание * как указано в файле Технического проекта Daink.TCF.016 .021 в соответствии с положительным решением KEIMA согласно Сертификату 81728-KRO-EMC38-4341/2024351-QUA-EMC02-4565.

CE - DECLARACÃO-DE-CONFORMIDADE
CE - ЗАРЯВЛЕНИЕ-О-СООТВЕТСТВИИ
CE - DEKLARACJA-ZGODNOSC
CE - CONFORMITEITS/VERKLARING

CE - FÖRSÄKRAN-OM-ÖVERENSÄMMELSE

- 10 (8K) erklærer under eneansvar, at klimaanlægsmodele, som denne deklaration vedrører:
11 (8) deklarerar a responsabilidade de cada modelo de equipamento, a qual esta declaração se refere:
12 (K) erklærer et fuldtidigt ansvar for at de luftkonditioneringsmodeller som berøres af denne deklaration ikkebeholder at:
13 (8K) ilmoittaa yksinomaan omalla vastuullaan, että tämän ilmoituksen tarkoituksena on ilmoittaa ilmastointilaitteiden mallit:
14 (8Z) prohlásuje ve své plné odpovědnosti, že modely klimatizace, k nimž se tato prohlášení vztahuje:
15 (8H) zjavljuje pod sklopno vlastitom odgovornostu, da su modeli klima uređaja na koje se ova izjava odnosi:
16 (8P) teljes felelősséggel kijelentem, hogy a klímaberendezés modellek, melyekre e nyilatkozat vonatkozik:
17 (8L) deklarije na vésnuj, vjuzajčaju odgovornosti, što model klimatizatorov, kojih dočinja vnišnja deklaracija:
18 (8D) declara pe proprie răspundere că aparatele de aer condiționat la care se referă această declarație:

CE - ERKLÄRUNG OMSÄMSVAR
CE - ИЛМОИТУС-ҲАММАҚАЙСУЛДУСТА
CE - DEKLARACJA-ZGODNOSC
CE - PROHLÁSENÍ-O-SHOĐE

CE - DEKLARACIJE-DE-CONFORMITATE

- 19 (8Z) erklærer under eneansvar, at klimaanlægsmodele, som denne deklaration vedrører:
20 (8Z) deklarije na vésnuj, vjuzajčaju odgovornosti, što model klimatizatorov, kojih dočinja vnišnja deklaracija:
21 (8P) teljes felelősséggel kijelentem, hogy a klímaberendezés modellek, melyekre e nyilatkozat vonatkozik:
22 (8L) deklarije na vésnuj, vjuzajčaju odgovornosti, što model klimatizatorov, kojih dočinja vnišnja deklaracija:
23 (8D) declara pe proprie răspundere că aparatele de aer condiționat la care se referă această declarație:
24 (8H) zjavljuje pod sklopno vlastitom odgovornostu, da su modeli klima uređaja na koje se ova izjava odnosi:
25 (8P) teljes felelősséggel kijelentem, hogy a klímaberendezés modellek, melyekre e nyilatkozat vonatkozik:
26 (8L) deklarije na vésnuj, vjuzajčaju odgovornosti, što model klimatizatorov, kojih dočinja vnišnja deklaracija:
27 (8D) declara pe proprie răspundere că aparatele de aer condiționat la care se referă această declarație:

CE - IZJAVA-O-USKLABENOSTI
CE - MEGFELELŐSÉG-NYILATKOZAT
CE - DEKLARACJA-ZGODNOSC
CE - DEKLARACIJE-DE-CONFORMITATE

CE - IZJAVA O SKLADNOSTI CE - VASTAVUSDEKLARACIJA CE - VYHLÁSENÍ-ZHOĐY CE - UYUMLUK-BİLDİRİSİ

- 19 (8Z) erklærer under eneansvar, at klimaanlægsmodele, som denne deklaration vedrører:
20 (8Z) deklarije na vésnuj, vjuzajčaju odgovornosti, što model klimatizatorov, kojih dočinja vnišnja deklaracija:
21 (8P) teljes felelősséggel kijelentem, hogy a klímaberendezés modellek, melyekre e nyilatkozat vonatkozik:
22 (8L) deklarije na vésnuj, vjuzajčaju odgovornosti, što model klimatizatorov, kojih dočinja vnišnja deklaracija:
23 (8D) declara pe proprie răspundere că aparatele de aer condiționat la care se referă această declarație:
24 (8H) zjavljuje pod sklopno vlastitom odgovornostu, da su modeli klima uređaja na koje se ova izjava odnosi:
25 (8P) teljes felelősséggel kijelentem, hogy a klímaberendezés modellek, melyekre e nyilatkozat vonatkozik:
26 (8L) deklarije na vésnuj, vjuzajčaju odgovornosti, što model klimatizatorov, kojih dočinja vnišnja deklaracija:
27 (8D) declara pe proprie răspundere că aparatele de aer condiționat la care se referă această declarație:

08 estão em conformidade com a(s) seguinte(s) norma(l) (s) ou outro(s) documento(s) normativo(s), desde que estes sejam utilizados de acordo com as nossas instruções:
09 соответствуют следующим стандартам или другим нормативным документам, при условии их использования согласно нашим инструкциям:
10 overholder følgende standard(er) eller andre/andre tekningsgrunde dokument(er), forudsat at disse anvendes i henhold til vore instruksjoner:
11 respektive utstilling är utförd i överensstämmelse med och följer följande standard(er) eller andra normgivande dokument, under förutsättning att användning sker i överensstämmelse med våra instruktioner:
12 respektive uslyer er i overensstemmelse med følgende standard(er) eller andre normgivende dokument(er), under forudsætning at disse bruges i henhold til våre instruksjoner:
13 nastavaat saaravaten standarden ja muiden objeektisten dokumenttien vaatimuksia edellyttäen, että niitä käytetään ohjeidemme mukaisesti:
14 za predložiti, že jsou vzhledy v souladu s našimi pokyny, odpovídají následujícími normám nebo normativním dokumentům:
15 u skladu sa sledjećim standardom(ima) ili drugim normativnim dokumentom(ima), uz ujet da se oni koriste u skladu s našim uputama:

Low Voltage 73/23/EEC
Machinery Safety 99/37/EEC
Electromagnetic Compatibility 89/336/EEC *

- 10 Bemerk * som anført den Tekniske Konstruktionsfil Daink.TCF.016 .021 og positivt vurderet af KEIMA i henhold til Certifikat 81728-KRO-EMC38-4341/2024351-QUA-EMC02-4565.
11 Information * uirtningon är utförd enligt det med Tekniska Konstruktionsfilen Daink.TCF.016 .021 som positivt ingavs av KEIMA vilket också framgår av Certifikat 81728-KRO-EMC38-4341/2024351-QUA-EMC02-4565.
12 Merk * jukka on esillä Teknisessä Asakirjassa Daink.TCF.016 .021 ja jolla KEIMA on hyväksynyt Sertifikaatin 81728-KRO-EMC38-4341/2024351-QUA-EMC02-4565.
13 Huom * Sertifikaatin 81728-KRO-EMC38-4341/2024351-QUA-EMC02-4565 mukaisesti.
14 Poznámka * jak bylo uvedeno v souboru technické konstrukce Daink.TCF.016 .021 a pozitivně zjišeno KEIMA v souladu s ověřením 81728-KRO-EMC38-4341/2024351-QUA-EMC02-4565.
15 Napomena * kako je izloženo u Datoteci o tehničkoj konstrukciji Daink.TCF.016 .021 pozitivno ocjenjeno od strane KEIMA prema Certifikatu 81728-KRO-EMC38-4341/2024351-QUA-EMC02-4565.
16 Megjegyzés * a(z) Daink.TCF.016 .021 műszaki konstrukciós dokumentáció alapján, a(z) KEIMA igazolta a megjelölt alábbi 81728-KRO-EMC38-4341/2024351-QUA-EMC02-4565 tanúsítvány szerint.
17 Uwaga * zgodnie z archiwem dokumentacji konstrukcyjnej Daink.TCF.016 .021 pozytywnie opinię KEIMA i w świadectwie 81728-KRO-EMC38-4341/2024351-QUA-EMC02-4565.
18 Nota * conform celor stabilite în Descrierea tehnică de construcție Daink.TCF.016 .021 și aprobate pozitiv de KEIMA în conformitate cu Certificatul 81728-KRO-EMC38-4341/2024351-QUA-EMC02-4565.

CE - ATTIKITES-DEKLARACIJA
CE - ATBLISTBAS-DEKLARACIJA
CE - VYHLÁSENÍ-ZHOĐY
CE - UYUMLUK-BİLDİRİSİ

CE - IZJAVA O SKLADNOSTI CE - VASTAVUSDEKLARACIJA CE - VYHLÁSENÍ-ZHOĐY CE - UYUMLUK-BİLDİRİSİ

- 19 (8Z) erklærer under eneansvar, at klimaanlægsmodele, som denne deklaration vedrører:
20 (8Z) deklarije na vésnuj, vjuzajčaju odgovornosti, što model klimatizatorov, kojih dočinja vnišnja deklaracija:
21 (8P) teljes felelősséggel kijelentem, hogy a klímaberendezés modellek, melyekre e nyilatkozat vonatkozik:
22 (8L) deklarije na vésnuj, vjuzajčaju odgovornosti, što model klimatizatorov, kojih dočinja vnišnja deklaracija:
23 (8D) declara pe proprie răspundere că aparatele de aer condiționat la care se referă această declarație:
24 (8H) zjavljuje pod sklopno vlastitom odgovornostu, da su modeli klima uređaja na koje se ova izjava odnosi:
25 (8P) teljes felelősséggel kijelentem, hogy a klímaberendezés modellek, melyekre e nyilatkozat vonatkozik:
26 (8L) deklarije na vésnuj, vjuzajčaju odgovornosti, što model klimatizatorov, kojih dočinja vnišnja deklaracija:
27 (8D) declara pe proprie răspundere că aparatele de aer condiționat la care se referă această declarație:

16 megjelölnek az alábbi szabvány(ok)nak vagy egyéb irányadó dokumentum(ok)nak, ha azokat előírás szerinti használatuk:
17 megfelelnek a következőkben megadott normák vagy egyéb dokumentum normalizációs, pod varunkem že uživane są zgodnie z našimi instrukcijami:
18 sunt în conformitate cu următoarele (normative) standarde (sau altele) documente (normative), cu condiția ca acestea să fie utilizate în conformitate cu instrucțiunile noastre:
19 skladu z naslednjimi standardi in drugimi normativi, pod pogojem, da se uporabijo v skladu z našimi navodili:
20 on vastavus järgmistele standarditele või teiste normatiivse dokumente, kui need kasutatakse vastavalt meie juhenditele:
21 съответстват на следните стандарти или други нормативни документи, при условие, че се използват съгласно нашите инструкции:
22 allinka zemia nuruobyls standartus ir (arba) kitus normatius dokumentus su palga, kad ja naudojami pagal mūsu norādījumus:
23 tad, ja laboti atbilstošā ražotāja norādījumam, abtās sekojoties standartiem un citiem normatīviem dokumentiem:
24 su vzhodē s nāšējām (normatīviem) dokumentiem) abtā nyrinā (normatīviem) dokumentiem), za prietočkati, že se používají v sldě s našimi navodmi:
25 úrin, lalimallarm za gře kulanimasa košuluba ašgjadaki standartiar ve nom beiften begetele vumuldu:

- 10 Direktive, med senere ændringer.
11 Direktiv, med fortrengt ændringer.
12 Direktive, leles que modificadas.
13 Direktivej, seläsinä kuin ne ovat muutettuna.
14 v platném znení.
15 Smernice, kako je izmjenjeno.
16 irányelvi(ek) és módosítások rendelkezései.
17 z poboljšjimi popravkami.
18 Directivelor, cu amendamentele respective.
19 Opomba * kot je doobeno v tehnični mapi Daink.TCF.016 .021 in odobeno s strani KEIMA v skladu s certifikatom 81728-KRO-EMC38-4341/2024351-QUA-EMC02-4565.
20 Märkus * rapu on näidatud tehnilises dokumentatsioonis Daink.TCF.016 .021 ja heaks kiidetud KEIMA järgi vastavalt sertifikaadile 81728-KRO-EMC38-4341/2024351-QUA-EMC02-4565.
21 Zabeleпка * ka norekts emisijska dokumentacija Daink.TCF.016 .021 i odobeno pozitivno od KEIMA s yslučno kartko e zapoleto v Akta za tehničko konstrukciju Daink.TCF.016 .021 i potvrđeno pozitivno od KEIMA s yslučno kartko e zapoleto v Slobre tehničke konstrukcije Daink.TCF.016 .021 i pozitivno pozitivno od KEIMA podla Certifikata 81728-KRO-EMC38-4341/2024351-QUA-EMC02-4565.
22 Pastaba * ka norokts emisijska dokumentacija Daink.TCF.016 .021, abtasis KEIMA pozitiviam lēmumam ko aplicata ako je to samoreno v Slobre tehničkoj konstrukciji Daink.TCF.016 .021 i pozitivno pozitivno od KEIMA podla Certifikata 81728-KRO-EMC38-4341/2024351-QUA-EMC02-4565.
23 Poznámka * Daink.TCF.016 .021 techn. Ypa. Dosyaznada beifiditji gubi ve 81728-KRO-EMC38-4341/2024351-QUA-EMC02-4565 sertifikatsna gora KEIMA tarimadim otmu obrak degrediranimišri.

DAIKIN EUROPE NV
Zandvoordestraat 300, B-8400 Oostende, Belgium

Jiro Tomita
Director Quality Assurance
Ostend, 1st of May 2005

INHALTSVERZEICHNIS

	Seite
Vor der Installation.....	1
Installationsort.....	1
Checkliste.....	2
Vorbereitungen vor der Installation.....	2
Installation der Inneneinheit.....	2
Verlegen der Kältemittelleitungen.....	3
Vakuumtrocknung des Systems.....	3
Verlegen der Kondensatleitungen.....	3
Überprüfen der Kondensatableitung.....	4
Bauseitige Verkabelung.....	4
Bauseitige Einstellung.....	5
Probelauf.....	5
Interne Verdrahtung - Tabelle der Teile.....	6

! LESEN SIE SICH DIESE ANLEITUNG SORGFÄLTIG VOR DER INSTALLATION DURCH.

BEWAHREN SIE DIESE ANLEITUNG GRIFFBEREIT AUF, DAMIT SIE AUCH SPÄTER NOCH DARIN NACHSCHLAGEN KÖNNEN.

UNSACHGEMÄSSE INSTALLATION ODER BEFESTIGUNG DER AUSRÜSTUNG ODER DER ZUBEHÖRTEILE KANN ZU ELEKTRISCHEM SCHLAG, KURZSCHLUSS, AUSLAUFEN VON FLÜSSIGKEIT, BRAND ODER ANDEREN SCHÄDEN DER AUSRÜSTUNG FÜHREN. VERWENDEN SIE NUR ZUBEHÖRTEILE VON DAIKIN, DIE SPEZIELL FÜR DEN EINSATZ MIT DER AUSRÜSTUNG ENTWICKELT WURDEN, UND LASSEN SIE SICH VON EINEM FACHMANN INSTALLIEREN.

SOLLTEN FRAGEN ZUM INSTALLATIONSVERFAHREN ODER ZUM EINSATZ AUFTRETEN, WENDEN SIE SICH BITTE AN IHREN DAIKIN-HÄNDLER. VON IHM ERHALTEN SIE DIE NOTWENDIGEN RATSCHLÄGE UND INFORMATIONEN.

VOR DER INSTALLATION

- Legen Sie den Transportweg fest.
- Belassen Sie das Gerät in seiner Verpackung, bis Sie es an den Installationsort gebracht haben. Muß das Gerät ausgepackt werden, verwenden Sie Schlingen aus weichem Material oder Schutzplatten mit einem Seil zum Anheben, um Beschädigungen oder Verkratzen des Gerätes zu vermeiden.
- In dieser Anleitung nicht beschriebene Punkte finden Sie in der Installationsanleitung der Außeneinheit.
- Vorsichtsmaßnahmen für das Kältemittel der Serie R-410A:
 - Die anschließbaren Außeneinheiten müssen ausschließlich für R-410A konstruiert sein.
 - Werden Außeneinheiten angeschlossen, die für R22, R-407C ausgelegt sind, kann das System nicht korrekt arbeiten.

Zubehör

Überprüfen Sie, ob der Einheit die folgenden Zubehörteile beiliegen.



Installationsanleitung, Bedienungsanleitung

Anmerkung für den Installateur

- Achten Sie darauf, dass Sie den Kunden in den korrekten Betrieb des Systems einweisen, und händigen Sie ihm die beiliegende Betriebsanleitung aus.
- Erläutern Sie dem Kunden, welches System vor Ort installiert wurde. Achten Sie darauf, dass Sie die entsprechenden Spezifikationen zur Installation ausfüllen, die Sie im Kapitel "Vor dem Betrieb" der Betriebsanleitung finden.

INSTALLATIONSORT

1. Wählen Sie einen Installationsort, der die folgenden Bedingungen erfüllt und der den Anforderungen des Kunden entspricht.
 - Ist das Klimagerät an einem gut belüfteten Ort installiert, an dem sich keine Hindernisse befinden?
 - Installieren oder benutzen Sie das Klimagerät nicht an folgenden Orten.
 - Räume mit einem Vorkommen an Mineralöl wie beispielsweise Kühllöl;
 - Plätzen mit hohem Salzvorkommen wie beispielsweise der Strandbereich;
 - An Plätzen mit schwefelhaltigen Gasen wie beispielsweise heiße Quellen;
 - An Plätzen mit beträchtlichen Spannungsschwankungen wie beispielsweise das Werk oder das System;
 - In Fahrzeugen und Schiffen;
 - An Plätzen mit hohem Ölspray und -dampf wie beispielsweise Küchen;
 - An Plätzen, an denen Maschinen elektromagnetische Wellen erzeugen;
 - An Plätzen mit einem Vorkommen an Säure und/oder Alkalidampf oder Dampf.
 - Geben Sie Acht auf Betriebslärm.
 - Wählen Sie einen Ort, wo die Decke stark genug ist, die Einheit zu tragen. Vermeiden Sie Vibrationen und Lärm.
 - Nehmen Sie bei abnormalen Geräuschen Kontakt zu Ihrem Händler auf.
 - Es ist ausreichend Platz für Wartungs- und Servicearbeiten vorhanden (Siehe **Abbildung 1**: ■ = Wartungsfreiraum). Der Netzanschluss (1), der Kondensatanschluss (2) und der Anschluss der Gas- (3) und Flüssigkeitsleitung (4) sollten jederzeit für Wartungs- und Servicearbeiten zugänglich sein.
 - Die Rohrleitungen zwischen Innen- und Außengeräten können innerhalb der angegebenen Bereiche verlegt werden. (Siehe Installationsanleitung der Außeneinheit.)

- Es besteht keine Brandgefahr aufgrund austretender entzündlicher Gase. Wenn das Gas austritt und um die Klimaanlage herum verbleibt, kann ein Brand entstehen.
 - Es muss gewährleistet sein, dass aus der Einheit tropfendes Wasser keine Schäden am Standort verursachen kann (z. B. im Fall einer verstopften Kondensatleitung).
2. Verwenden Sie zur Installation Montagebolzen. Überprüfen Sie, ob die Decke stark genug ist, um das Gewicht der Einheit zu tragen. Ist dies nicht sichergestellt, verstärken Sie die Decke vor Installation des Gerätes.
 3. Diese Einheit muss so installiert werden, dass die Unterseite sich 2,5 m über dem Boden befindet, so dass der Benutzer die Einheit nicht berühren kann.



- Verwenden Sie die Klimaanlage nicht für andere Zwecke.
Um eine Verschlechterung der Qualität zu vermeiden, verwenden Sie die Einheit nicht für das Kühlen von Präzisionsinstrumenten, Nahrung, Pflanzen, Tiere oder Kunstarbeiten.
- Stellen Sie keine Geräte mit offenem Feuer an Plätzen, die dem Luftstrom der Einheit ausgesetzt sind oder unter die Inneneinheit.
Unvollständige Verbrennung oder Deformation der Einheit kann aufgrund von Hitze verursacht werden.

CHECKLISTE

Achten Sie bei der Installation insbesondere auf die folgenden Punkte, und überprüfen Sie sie nach Abschluß der Installationsarbeiten.

✓ Haken Sie die abgeschlossenen Punkte ab	
<input type="checkbox"/>	Ist das Innengerät korrekt befestigt? Das Gerät kann umfallen, vibrieren oder Geräusche von sich geben.
<input type="checkbox"/>	Wurde die Gasdichtheitsprobe durchgeführt? Die Kühlleistung kann mangelhaft sein.
<input type="checkbox"/>	Wurde das Gerät vollständig isoliert? Kondensat kann abtropfen.
<input type="checkbox"/>	Fließt das Kondensat gleichmäßig ab? Kondensat kann abtropfen.
<input type="checkbox"/>	Entspricht die Netzspannung den Angaben auf dem Typenschild? Funktionsstörungen des Gerätes oder Durchbrennen der Teile kann verursacht werden.
<input type="checkbox"/>	Sind Verdrahtung und Rohrleitungen korrekt verlegt? Funktionsstörungen des Gerätes oder Durchbrennen der Teile kann verursacht werden.
<input type="checkbox"/>	Ist das Gerät korrekt geerdet? Es besteht die Gefahr von Erdschluß.
<input type="checkbox"/>	Entspricht die Kabelgröße den Spezifikationen? Funktionsstörungen des Gerätes oder Durchbrennen der Teile kann verursacht werden.
<input type="checkbox"/>	Sind Luftauslaß bzw. Lufteinlaß von Innen- bzw. Außengeräten frei von Hindernissen? Die Kühlleistung kann mangelhaft sein.
<input type="checkbox"/>	Wurden Länge der Kältemittelleitungen und zusätzliche Kältemittel-Füllmenge notiert? Die Menge des Kältemittels im System ist nicht bekannt. Dies soll eine zukünftige Wartung der Installation vereinfachen.
<input type="checkbox"/>	Sind die Luftfilter korrekt befestigt (bei Installation mit rückseitigem Kanal)? Die Wartung der Luftfilter ist eventuell nicht möglich.

VORBEREITUNGEN VOR DER INSTALLATION

1. Position des Montagebolzens (siehe [Abbildung 2](#)).
2. Die Ventilatorzahl für diese Inneneinheit ist voreingestellt, um einen einheitlichen externen statischen Druck zu gewährleisten.
 - Ist ein höherer oder niedrigerer externer statischer Druck erforderlich, kann dieser durch Ändern der Ausgangseinstellung über die Klemme im Schaltkasten der Inneneinheit neu eingestellt werden. Siehe Abschnitt "[Bauseitige Einstellung](#)" auf Seite 5.

HINWEIS

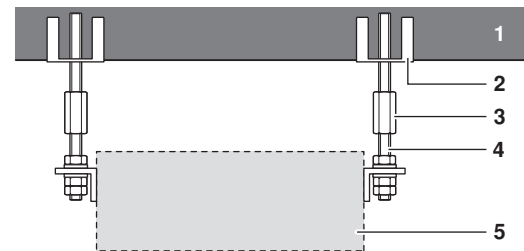


Beim Anschließen des Klimagerätes an den Kanalschluß entsteht ein Druckabfall, und der Luftstrom des Verdampfers wird verringert. Der maximale externe statische Druck darf die folgenden Werte nicht überschreiten:

Max. ESD	
FDYP125	150 Pa
FDYP200+250	250 Pa
FDQ125	150 Pa
FDQ200+250	250 Pa

3. Bringen Sie die Montagebolzen an (siehe "[Installationsbeispiel](#)" auf Seite 2).
Verwenden Sie Bolzen der Größe M10 zur Montage. Verwenden Sie bei vorhandenen Decken Anker, bei neuen Decken eingelassene Anker oder andere bauseitige Teile, um die Decke zu verstärken, so daß sie das Gewicht der Einheit trägt.

Installationsbeispiel



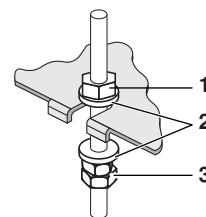
- 1 Deckenplatte
- 2 Anker
- 3 Ausgleichsmutter oder Spanschraube
- 4 Montagebolzen
- 5 Inneneinheit

Hinweis: Alle aufgeführten Teile müssen bauseitig beschafft werden.

INSTALLATION DER INNENEINHEIT

Wird Sonderzubehör installiert, lesen Sie sich bitte auch die Installationsanleitung dieser Zubehörteile durch. Je nach bauseitigen Bedingungen ist es empfehlenswert, das Sonderzubehör vor der Installation der Inneneinheit zu montieren.

1. Installieren Sie die Inneneinheit provisorisch.
Befestigen Sie die Aufhängung am Montagebolzen. Achten Sie darauf, daß sie an den oberen und unteren Seiten sicher mit Mutter und Unterlegscheibe befestigt ist.



- 1 Bauseitig zu beschaffen.
- 2 Unterlegscheibe für Aufhängung.
- 3 Anziehen (Doppelmutter).

2. Die Einheit darf nicht geneigt installiert werden.
(Wird die Einheit gegen den Kondensatfluß geneigt, kann dies zu Abtropfen von Wasser aus der Kondensatwanne führen).
Überprüfen Sie an allen vier Ecken mit einer Wasserwaage (1) oder einem wassergefüllten Vinylschlauch (2), ob die Einheit eben ausgerichtet ist. (Siehe Abbildung 3).
3. Ziehen Sie die obere Mutter an.
4. Zum Schutz vor Staubansammlung auf dem Wärmetauscher wurde ein Luftfilter installiert, wodurch die Lebensdauer des Geräts verlängert wird.
5. Schließen Sie den Lufteinlaß an den Lufteinlaßkanal und den Luftauslaß an den Luftauslaßkanal an. Um die Entstehung von Vibrationen und störenden Geräuschen zu vermeiden, muß es sich beim Anschluß zwischen Kanalfanschen des Klimagerätes und den Kanälen immer um flexible Ausführungen handeln.



Achten Sie darauf, daß vor dem Luftauslaß ein Schutzgitter installiert wird, so daß die Flügel des Ventilators nicht berührt werden können. Die Schutzvorrichtung muß den örtlichen und staatlichen Vorschriften entsprechen.

VERLEGEN DER KÄLTEMITTELEITUNGEN



Sämtliche bauseitigen Leitungen (Flüssigkeits- und Gasleitung zwischen der Verflüssigereinheit und dem Klimagerät) müssen von einem qualifizierten Kältemitteltechniker installiert werden und den jeweiligen örtlichen und staatlichen Vorschriften entsprechen.

Zum Verlegen der Kältemittleitungen der Außeneinheit siehe Installationsanleitung, die der Außeneinheit beiliegt.

Bei der Installation der bauseitigen Leitung muss Folgendes beachtet werden:

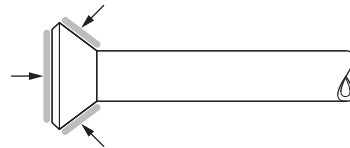
- Die Außeneinheit ist bereits mit Kältemittel gefüllt.
- Verwenden Sie einen Rohrschneider, und bördeln Sie entsprechend dem Kältemittel auf.
- Die Flüssigkeitsleitung muß mit Hilfe eines Bördelanschlusses an das Klimagerät angeschlossen werden. Die Gasleitung muß direkt an die Rohrleitungen des Klimagerätes geschweißt werden. Beim Modell 125 müssen sowohl Flüssigkeits- als auch Gasleitung mit Hilfe eines Bördelanschlusses an das Klimagerät angeschlossen werden.
- Bei Bördelanschlüssen muß das Leitungsende sorgfältig gebördelt werden, um ein Austreten von Kältemittel zu verhindern.
- Achten Sie darauf, daß Sie zum Anschließen der Leitungen an das Gerät bzw. zum Abtrennen der Leitungen vom Gerät einen Schraubenschlüssel und einen Drehmomentschlüssel verwenden (Siehe Abbildung 4).

- 1 Rohrverbindungsstück
- 2 Schraubenschlüssel
- 3 Bördelmutter
- 4 Drehmomentschlüssel

- Siehe folgende Tabelle für Abmessungen der Größen der Bördelmutter.

Leitungs- durch- messer	Anzugs- drehmoment	Bördel-Abmessung A (mm)		Form des Bördels
		R-407C	R-410A	
Ø6,4	14,2~17,2 N•m (144~176 kgf•cm)	8,3~8,7	8,7~9,1	
Ø9,5	32,7~39,9 N•m (333~407 kgf•cm)	12,0~12,4	12,8~13,2	
Ø12,7	49,5~60,3 N•m (504~616 kgf•cm)	15,4~15,8	16,2~16,6	
Ø15,9	61,8~75,4 N•m (630~770 kgf•cm)	18,6~19,0	19,3~19,7	
Ø19,1	97,2~118,6 N•m (990~1210 kgf•cm)	22,9~23,3	—	

- Wenn R-407C/R-410A Kältemittel verwendet wird, tragen Sie vor dem Anschließen entweder Etheröl oder Esteröl um die Bördelabschnitte auf.
Tragen Sie hier Etheröl oder Esteröl auf



- Siehe Tabelle oben für geeigneten Anzugsdrehmoment. (Bei Überdrehen können der Bördel beschädigt und Undichtheiten verursacht werden.)
- Überprüfen Sie den Leitungsanschluß auf Austreten von Gas.
- Umwickeln Sie nur die Gasleitungsseite der Isolierung des Anschlusses (Verbindung) mit dem Dichtungsmaterial (liegt bei).
- Verwenden Sie nahtlose Rohre aus Kupferlegierung (ISO 1337).

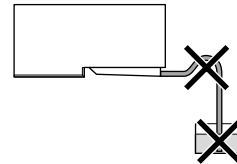
VAKUUMTROCKNUNG DES SYSTEMS

Siehe Installationsanleitung der Außeneinheit.

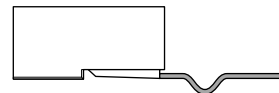
VERLEGEN DER KONDENSATLEITUNGEN



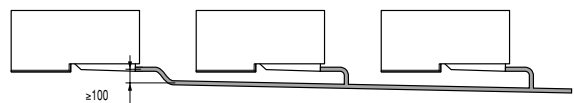
- Verlegen Sie den Kondensatschlauch so, dass gleichmäßige Kondensatableitung sichergestellt werden kann. Das Gebäude wird durch unvollständige Kondensatableitung nass.



- Der Kondensatschlauch muß zur Seite der Außeneinheit hin geneigt installiert werden.
- Das Ende des Kondensatschlauchs darf nicht im Wasser liegen.



- Ein Knie ist zulässig, um zu verhindern, daß unangenehme Gerüche entstehen.
- Wird der Kondensatschlauch verlängert, muß er immer bis zur Seite der Außeneinheit mit Isoliermaterial aus Polyethylenschaum isoliert werden (bauseitig).



- Installieren Sie alle 1 bis 1,5 m Hängebalken, damit eine Neigung von 1:100 gewährleistet wird.
- Installieren Sie die Leitungen wie in der Abbildung oben dargestellt, wenn mehrere Kondensatleitungen zusammengefaßt werden.

ÜBERPRÜFEN DER KONDENSATABLEITUNG

Überprüfen Sie, ob der Kondensatschlauch korrekt angebracht ist. Gießen Sie etwas Wasser in die Kondensatwanne, und überprüfen Sie, ob das Wasser gleichmäßig abläuft.



Wenn ein korrekter Ablauf durch die Außenkondensatableitungen während des Klimatisierungsvorgangs nicht erfolgen kann, ist die Leitung wahrscheinlich mit Staub und Schmutz verstopft. Dies kann ein Austreten des Wassers von der Inneneinheit zur Folge haben. Stoppen Sie unter diesen Umständen den Betrieb des Klimageräts und nehmen Sie Kontakt mit Ihrem Händler oder der Servicestelle auf.

BAUSEITIGE VERKABELUNG

Allgemeine Anweisungen



- Sämtliche Verkabelungsarbeiten müssen von einem qualifizierten Elektriker durchgeführt werden. Alle vor Ort beschafften Teile und vorgenommenen Elektroinstallationen müssen den jeweiligen Orts- und Landesvorschriften entsprechen.
- Hochspannung
Zur Verhinderung eines Elektroschocks, vergewissern Sie sich, dass die Stromversorgung 1 Minute oder länger abgestellt wurde, bevor Sie die elektrischen Teile warten. Messen Sie auch nach 1 Minute immer die Spannung an den Klemmen der Hauptschaltkondensatoren oder an den elektrischen Teilen, bevor Sie das Gerät berühren. Vergewissern Sie sich, dass die Spannung 50 V Gleichstrom oder weniger beträgt.

- Es dürfen nur Kupferleitungen verwendet werden.
- Richten Sie sich bei der Verdrahtung von Außeneinheit, Inneneinheiten und Fernbedienung nach dem "Elektroschaltplan", der am Deckel des Schaltkastens angebracht ist. Näheres zum Anbringen der Fernbedienung finden Sie unter "Installationsanleitung der Fernbedienung". Beziehen Sie sich in Bezug auf Elektroverkabelung auch auf "Interne Verdrahtung - Tabelle der Teile" auf Seite 6.
- Es muss ein Haupt- bzw. Schutzschalter installiert werden, mit dem die Stromzufuhr des gesamten Systems abgeschaltet werden kann.
- Achten Sie darauf einen eigenen Stromkreis zu verwenden (eine Netzversorgung, die nicht von anderen Geräten benutzt wird).
- Siehe beiliegendes Installationshandbuch der Außeneinheit für Einzelheiten bezüglich der Größe der Stromversorgung des an die Außeneinheit angeschlossenen Elektrokabels, der Leistung des Leistungsschalters und Schalters und der Verdrahtungsanweisungen.



- Achten Sie darauf, dass ein Erdschlussdetektor installiert ist, um Elektroschock zu vermeiden.
- Achten Sie darauf, dass die Klimaanlage elektrisch geerdet ist.
Um Elektroschock zu vermeiden, muss darauf geachtet werden, dass die Einheit geerdet ist und dass das Erdungskabel nicht an die Gas- oder Wasserleitung, den Blitzableiter oder das Telefon-Erdungskabel angeschlossen wird.
- Ersetzen Sie die Sicherung nie durch eine Sicherung mit einem abweichendem Nennwert und tauschen Sie keine Drähte aus.
Dies kann zum Ausfall der Einheit führen oder einen Brand verursachen.
- Beim Anschließen oder Abklemmen des Netzkabels, muss darauf geachtet werden, dass die stromführenden Leiter vor der Erdungsleitung gespannt werden.

- Verwenden Sie runde Crimpklemmen zum Anschließen der Kabel an die Anschlussplatte des Netzteils. Gehen Sie wie folgt vor, sollte diese Klemme aus bestimmten Gründen nicht verwendet werden können.
 - Schließen Sie keine Kabel mit unterschiedlichen Durchmessern an dieselbe Netzklemme an. (Lose Anschlüsse können eine Überhitzung verursachen.)
 - Gehen Sie beim Anschließen von Kabeln desselben Durchmessers entsprechend der folgenden Abbildung vor.



- Schließen Sie auf keinen Fall Kabel mit unterschiedlichem Durchmesser an dieselbe Erdungsklemme an. Lose Anschlüsse können die Schutzwirkung beeinträchtigen.
- Verwenden Sie nur die angegebenen Kabel, und schließen Sie sie korrekt an die Klemmen an. Achten Sie darauf, dass die Kabel nicht zu sehr auf die Klemmen drücken oder zu straff angeschlossen sind. Führen Sie die Verdrahtung sorgfältig und ordentlich durch, sodass die Kabel andere Ausrüstung nicht behindern und z.B. den Deckel des Schaltkastens aufdrücken. Achten Sie darauf, dass der Deckel richtig schließt. Fehlerhaft verlegte Anschlüsse können zu Überhitzung und schlimmstenfalls zu elektrischem Schlag oder Brand führen.
- Verwenden Sie den richtigen Schraubendreher zum Anziehen der Klemmschrauben. Ein zu kleiner Schraubendreher kann den Schraubenkopf beschädigen. Außerdem ist das ordnungsgemäße Anziehen der Schraube dadurch nicht gewährleistet. Ein zu starkes Anziehen der Klemmschrauben kann diese beschädigen.
Der normale Anzugsdrehmoment beträgt 0,9 N•m.

Elektrische Eigenschaften

Näheres erfahren Sie aus "Elektrische Daten".

Spezifikationen der Feldverdrahtung

Kabel	Querschnitt (mm ²)	Länge	
Zwischen Inneneinheiten	H05VV-U4G ^{(1),(2)}	1	
Fernbedienung der Einheit	Ummanteltes Kabel (2-adrig) ⁽³⁾	0,75–1,25	
Netzversorgung des Innenventilators	Muss den jeweiligen örtlichen und staatlichen Vorschriften entsprechen		

- (1) Ist nur aufgeführt, wenn geschützte Leitungsrohre verwendet werden. Verwenden Sie H07RN-F, wenn kein Schutz vorhanden ist.
- (2) Verlegen bzw. ziehen Sie sämtliche Übertragungskabel zwischen den Innen- und Außeneinheiten durch ein Schutzrohr, um sie vor Beschädigungen zu schützen, und führen Sie dieses Schutzrohr zusammen mit den Kältemittelleitungen durch die Wand.
- (3) Verwenden Sie für die Fernbedienung doppelt isoliertes Kabel (Ummantelungsdicke: ≥ 1 mm), oder verlegen/ziehen Sie die Kabel durch die Wand oder das Schutzrohr, sodass der Anwender nicht damit in Kontakt kommen kann.
- (4) Diese Länge ist die maximal zulässige Verlängerung, die in einem System mit Gruppenregelung verwendet werden darf.

Vorsichtsmaßnahmen bei Verkabelungsarbeiten

- Bevor Sie sich Zugang zu Schaltelementen verschaffen, muss die gesamte Stromzufuhr unterbrochen werden.
- Betätigen Sie auf keinen Fall den Hauptschalter, bevor Sie sämtliche Kabel angeschlossen haben. Achten Sie darauf, dass der Hauptschalter mindestens 3 mm Kontaktabstand bei allen Polen aufweist.

Verfahren die Fernbedienungsleitungen und -kabel an die Einheiten anzuschließen (Siehe Abbildung 6)

- Verkabelung der Einheiten (Netzverkabelung)
- Schließen Sie die Verbindungskabel (von außen nach innen) an die Klemme 1-2-3 (1) mithilfe einer separaten Netzversorgung vom Lüftermotor der Inneneinheit zur L-N Klemme an.
- Fernbedienungscode.
Schließen Sie die Kabel an die Fernbedienungsklemme (P1, P2) (keine Polarität) (2).

Vorsichtsmaßnahmen

- Klemmen Sie die Fernbedienungskabel nicht mit anderen Kabeln zusammen. Dies kann zu Funktionsstörungen führen.
- Setzen Sie den Regler nicht direkter Sonnenbestrahlung aus. Die LCD Anzeige kann sich verfärben und macht so eine Anzeige der Daten unmöglich.
- Fernbedienungsleitungen und -kabel zum Anschluß an die Einheiten müssen mindestens 50 mm entfernt von anderen Kabeln verlegt werden. Wird dieser Abstand nicht eingehalten, kann es zu Funktionsstörungen kommen.

Verdrahtungsbeispiel

Paarausführung (Siehe Abbildung 7)

Fernbedienung regelt 1 Inneneinheit (Standardsystem)

Regelung durch zwei Fernbedienungen (Siehe Abbildung 8)

Zwei Fernbedienungen regeln 1 Inneneinheit

Gruppenregelung (Siehe Abbildung 9)

Fernbedienung regelt bis zu 16 Inneneinheiten

(Alle Inneneinheiten werden entsprechend der Fernbedienung betrieben.)

(Siehe Abbildung 7, Abbildung 8 und Abbildung 9)

- | | |
|---|-------------------------------|
| 1 | Starkstromleitung |
| 2 | Hauptschalter |
| 3 | Sicherung |
| 4 | Außeneinheit |
| 5 | Inneneinheit |
| 6 | Fernbedienung |
| 7 | Fernbedienung (Sonderzubehör) |

HINWEIS



1. Sämtliche Übertragungsverdrahtungen außer der für die Fernbedienung müssen mit dem Klemmensymbol übereinstimmen.
2. Verwenden Sie zur Verbindungsverdrahtung geschirmte Kabel. Erden Sie die Schirmung des geschirmten Kabels an "⚡", auf der Erdungsschraube der Erdungsklemme des Fernbedienungskabels im Schaltkasten.
3. Wählen Sie als Fernbedienung für die Gruppenregelung die Fernbedienung, die der Inneneinheit mit den meisten Funktionen entspricht (z.B. vorhandene Schwenklappe).
4. Zur Speisung von Geräten innerhalb desselben Systems kann ein einzelner Schalter verwendet werden. Abzweigschalter und Abzweig-Hauptschalter müssen jedoch sorgfältig ausgewählt werden.
5. Die Ausrüstung darf nicht über Gasleitungen, Wasserleitungen, Blitzableitern oder über Telefonleitungen geerdet werden. Fehlerhafte Erdung kann zu elektrischem Schlag führen.

BAUSEITIGE EINSTELLUNG

Einstellen des externen statischen Drucks

Abhängig vom externen statischen Druck (Kanäle, Filter usw.), der an das Klimagerät angeschlossen ist, muß die Einstellung der Ventilator Drehzahl durch Austausch der Kabel im Schaltkasten geändert werden. (Siehe Abbildung 5)

Werkseinstellung: Ventilator Drehzahl steht auf **M**.

Hoher ESD: Ventilator Drehzahl steht auf **H**.

Niedriger ESD: Ventilator Drehzahl steht auf **L**.

Einstellung der Luftfilteranzeige

- Die Fernbedienungen sind mit Flüssigkristallanzeige-Luftfilterzeichen versehen, um den Zeitpunkt für die Filterreinigung anzuzeigen.
- Die 2. CODE-Nr. gemäß der Tabelle je nach der Schmutz- und Staubbelaugung im Zimmer umändern. (Die 2. CODE-Nr. wird im Werk für leichte Filterverschmutzung auf "01" voreingestellt.)

Einstellung	Aufleucht- abstand der Luftfilter- anzeige (anglebiger Typ)	Modusnummer	1. CODE-Nr. 2. CODE-Nr.	
			1. CODE-Nr.	2. CODE-Nr.
Luftfilterverschmutzungsleuchte	±2500 Std.	10 (20)	0	01
Schwere Luftfilterverschmutzung	±1250 Std.			02

Einstellen des Fernsensors

Der Kunde kann den Temperaturfühler auswählen. Sowohl Inneneinheit als auch Fernbedienung sind mit einem Temperaturfühler ausgestattet.

Einstellung

Einstellung	Modusnummer	1. CODE-Nr.	2. CODE-Nr.
Aktiviert	20	2	01
Deaktiviert	20	2	02

Ändern Sie die zweite Codenr. entsprechend der Tabelle, um den Fernsensor zu aktivieren oder zu deaktivieren.

PROBELAUF

Siehe "Checkliste" auf Seite 2.

Führen Sie nach Verlegen von Kältemittelleitungen, Kondensatleitungen und Elektroverdrahtung zum Schutz der Einheit einen Probelauf durch.

1. Öffnen Sie das Absperrventil der Gasseite.
2. Öffnen Sie das Absperrventil der Flüssigkeitsseite.
3. Schalten Sie 6 Stunden vor Inbetriebnahme die Kurbelwellenheizung ein.
4. Stellen Sie die Einheit mit der Fernbedienung auf Kühlen, und starten Sie den Betrieb, indem Sie die EIN/AUS-Taste drücken.
5. Drücken Sie die Taste Inspektion/Probelauf 4 mal, und betreiben Sie die Einheit für 3 Minuten im Probelauf.
6. Drücken Sie die Taste Inspektion/Probelauf, und betreiben Sie die Einheit im Normalbetrieb.
7. Überprüfen Sie die Funktion der Einheit entsprechend der Betriebsanleitung.


Vorsichtsmaßnahmen

Sollten Funktionsstörungen der Einheit auftreten und sie nicht arbeiten, siehe den Aufkleber zur Fehlerdiagnose, der an der Einheit angebracht ist.

INTERNE VERDRÄHTUNG - TABELLE DER TEILE

Siehe Elektroschaltplan an der Einheit.

Es werden die nachfolgenden Abkürzungen verwendet.

HINWEIS	Beim Einsatz der Zentralfernbedienung siehe Anleitung für den Anschluß an die Einheit.
	Erden Sie die Schirmung des Fernbedienungskabels an der Inneneinheit.
	Achten Sie darauf, daß der Netzanschluß abgetrennt ist, bevor Sie den Schaltkasten öffnen.
	Der Nennstrom des Sicherungseinsatzes F5U muss 16 A betragen.

⚡ : BAUSEITIGE VERDRÄHTUNG

□□□□ : KLEMME

⊞ : STECKER

⊕ : ERDUNG (SCHRAUBE)

BLK : SCHWARZ

BLU : BLAU

RED : ROT

WHT : WEIß

YLW : GELB

A1P	Leiterplatte
A3P	Leiterplatte
C1R	Kondensator (Ventilator)
F1T	Thermosicherung (M1F eingelassen)
F5U	Sicherung
HAP, HBP	Leuchtdiode (Wartungsmonitor - GRÜN)
K1F	Magnetschalter (M1F)
M1F	Motor (Ventilator)
Q1DI	Erdschluss-Stromunterbrecher
R1T	Temperaturfühler (Luft)
R2T	Temperaturfühler (Wärmetauscher)
RC	Signalempfänger-Schaltkreis
RyF1	Magnetrelais (Ventilator)
SS1	Wahlschalter (Notfall)
T1R	Transformator
TC	Signalübertragungs-Schaltkreis
X1M	Klemmleiste

Adapter für Verdrahtung

RyC, RyF Magnetrelais

Stecker für Sonderzubehörteile

X25A	Stecker (Adapter für Gruppenregelung)
X30A	Verbindungsstecker (Schnittstellenadapter für Sky Air-Baureihe) (nur für FDYP125~250)
X33A	Stecker (Adaptor für Verdrahtung)
X40A	Verbindungsstecker (Fernregelung ein/aus, Notaus)
X60A, X61A	Verbindungsstecker (Schnittstellenadapter für Sky Air-Baureihe) (nur für FDQ)

Verdrahtete Fernbedienung

BS1	EIN/AUS-Taste
BS2	Stoppuhrmodus Ein/Aus
BS3, BS8	Programmierung Stoppuhr
BS4	Temperatureinstellung Taste hoch
BS6	Betriebsart-Wahltaste
BS7	Stoppuhr Ein/Aus
BS9	Temperatureinstellung Taste runter
BS12	Inspektion/Probelauf-Taste
BS14	Taste zum Rückstellen des Filterzeichens
H1P	Leuchtdiode (Wartungsmonitor - Rot)
LCD	LCD-Anzeige
SS1	Wahlschalter (HAUPT/NEBEN)

