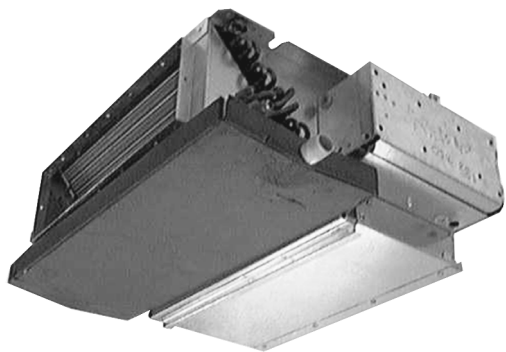


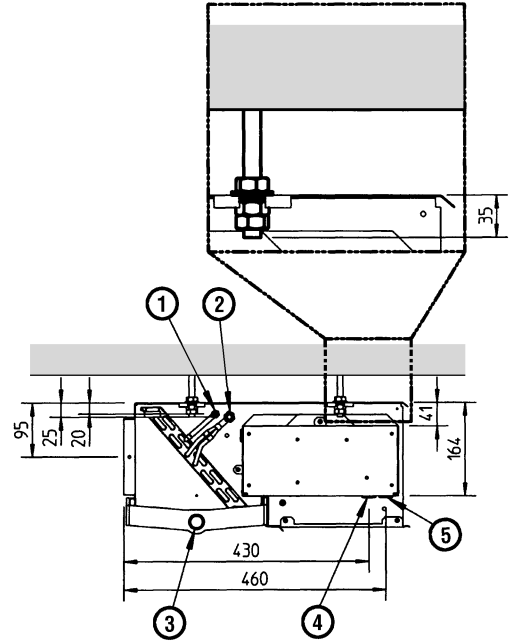
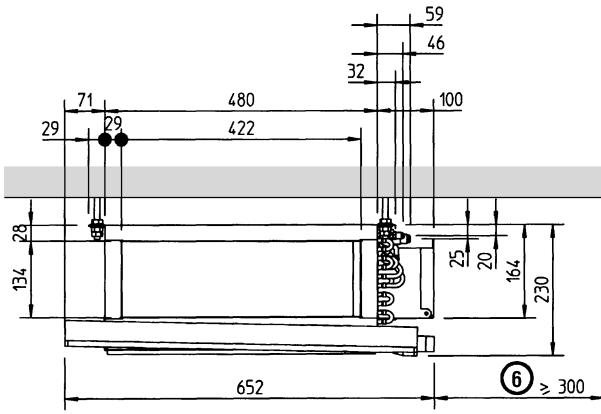
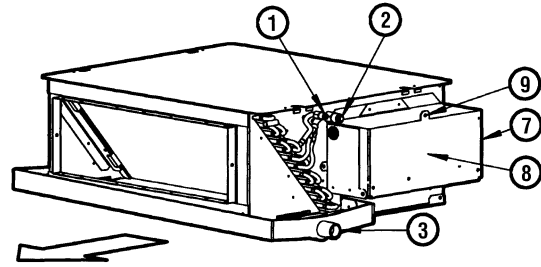
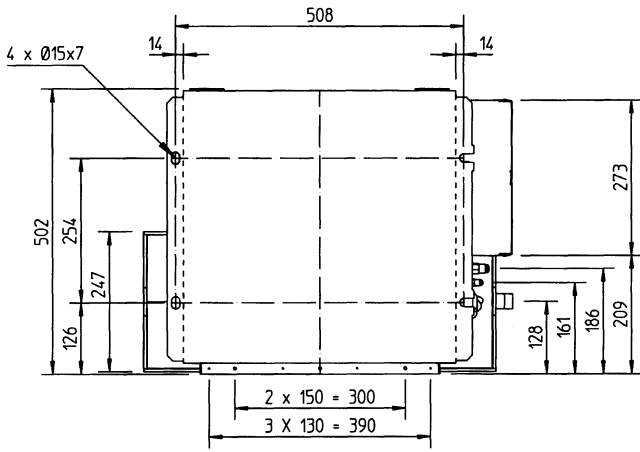


Priručnik za postavljanje

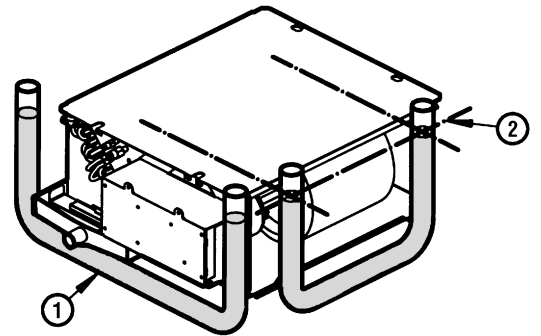
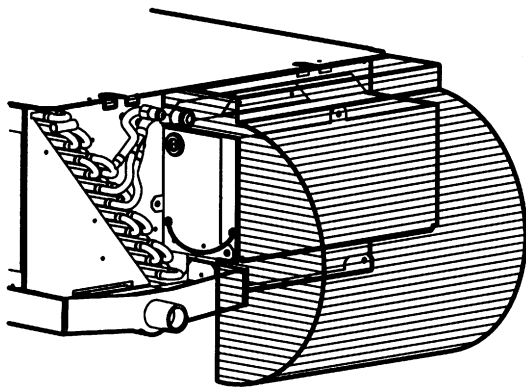
Sobni klima uređaji sa split sustavom Multi sobni sustavi za klimatizaciju



FDBQ25B7V1

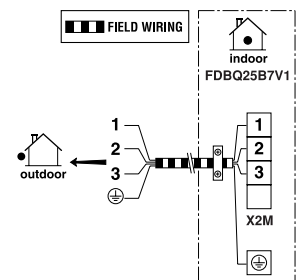
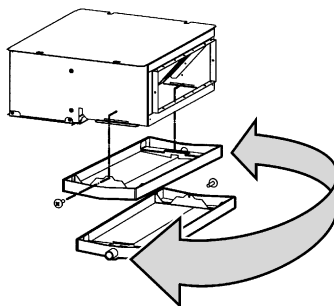
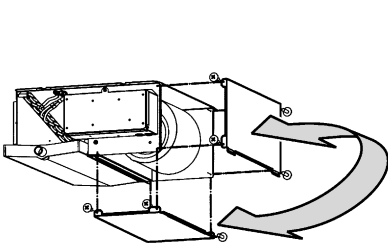


1



2

3



4

5

6

Sadržaj

Stranica

Postavljanje unutarnje jedinice	1
Postavljanje vanjske jedinice	2
Cjevovod za rashladno sredstvo	2
Cjevovod za odvod kondenzata	3
Vakuumsko isušivanje instalacije	3
Vanjsko ožičenje	3
Postavljanje daljinskog upravljača	4
Lista provjere	5
Posebna obilježja	5

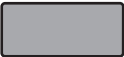



OVU UNUTARNJU JEDINICU KOMBINIRAJTE SAMO S DAIKIN VANJSKOM JEDINICOM!



PROČITAJTE OVAJ PRIRUČNIK PAŽLJIVO I PAZITE NA TOČNO POSTAVLJANJE. SVAKAKO KUPCU PREDAJTE PRILOŽENI PRIRUČNIK ZA RAD.

ZA DIJELOVE KOJI NISU OPISANI U OVOM PRIRUČNIKU POGLEDAJTE U PRIRUČNIK ZA POSTAVLJANJE ZA VANJSKU JEDINICU.

Pribor u standardnoj isporuci

Filtar za usis zraka	1	
Priručnik za postavljanje Priručnik za upotrebu	1 kom. od svakog	

Pribor u opciji

Prilagodnik ožičenja za električni grijač	
Daljinski upravljač	



NEPRAVILNO POSTAVLJANJE ILI PRIČVRŠĆIVANJE OPREME ILI PRIBORA MOŽE IZAZVATI UDAR STRUJE, KRATKI SPOJ, PROCURIVANJE, POŽAR ILI DRUGA OŠTEĆENJA OPREME. UPOTRIJEBITE SAMO ONAJ PRIBOR KOJEG JE PROIZVEO DAIKIN I KOJI JE IZRAĐEN POSEBNO ZA UPOTREBU SA TOM OPREMOM I NEKA GA INSTALIRA STRUČNJAK.

AKO STE NESIGURNI U POSTUPAK POSTAVLJANJA ILI UPOTREBE, UVIJEK SE OBRATITE VAŠEM DAIKIN TRGOVCU ZA SAVJET I INFORMACIJU.

Postavljanje unutarnje jedinice

Nikada nemojte okretati prekidače struje na ON (uključeno), prije dovršetka radova na postavljanju.

Za potvrdu o vanjskoj jedinici za kombinaciju obratite se svom Daikin dobavljaču.

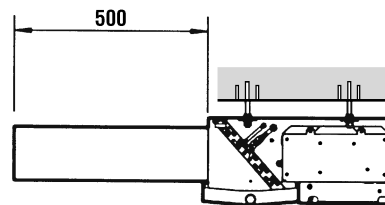
Crtež vanjskog izgleda (Vidi sliku 1)

- 1 cijev za tekućinu Ø6,4 mm ili 1/4"
- 2 cijev za plin Ø9,52 mm ili 3/8"
- 3 nastavak za kondenzat VP=Ø27,2 UP=Ø21,6
- 4 gumeni rukavac za uvlačenje žica za sklopku za uključivanje/isključivanje, daljinski upravljač i ožičenje adaptera za električni grijač
- 5 gumeni rukavac za uvlačenje ožičenja napajanja
- 6 prostor za servisiranje
- 7 razvodna kutija
- 8 poklopac razvodne kutije
- 9 vijak za otvaranje poklopca razvodne kutije

Odabir mjesta

Unutarnja i vanjska jedinica moraju biti postavljene izvan dohvata djece!

Jedinice su građene da budu postavljene skrivene u stropu sa kanalom za izlaz zraka od 500 mm.



Ostavite dovoljno prostora za cijevi, servisiranje i električne žice.

Uređaj svakako postavite na mjestu:

- gdje su spoj među njima i kabel za napajanje najmanje 1 m udaljeni od televizora ili radio aparata. To će spriječiti smetnje koje klima uređaj može izazvati na Vašem televizoru ili radio aparatu.
- odakle će se zrak razilaziti po cijeloj prostoriji.
- gdje je strop dovoljno čvrst da podnese težinu unutarnjeg uređaja.
- gdje nema prepreka ulazu i izlazu zraka.
- gdje se otvor u zidu prema vanjskom ožičenju, cjevovodima rashladnog sredstva i odvoda kondenzata može načiniti bez teškoća u pogledu građevinske izvedbe.

Molimo obratite se Vašem trgovcu prilikom postavljanja u posebnom okolišu (npr. mjesto u blizini nafte, mjesto sa sulfidnim plinovima, kao što su vrući izvori, mjesto u blizini kojeg se koriste kemikalije, mjesto sa velikim kolebanjima napona, mjesto sa hlapivim zapaljivim plinom, mjesto na kojem strojevi emitiraju elektromagnetske valove.)

Postavljanje

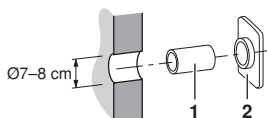
Izbor mjesta za postavljanje

- Gdje se može osigurati dovoljan prostor za održavanje i servisiranje.
- Pazite da nikakav cjevovod ne prolazi kroz područje otvora (Vidi sliku 2)
 - kondenzat može kapati na razvodnu kutiju
 - cijevi mogu smetati za lako otvaranje razvodne kutije
- Pogledajte u priručnik za postavljanje za vanjsku jedinicu i provjerite maksimalnu dopuštenu duljinu cjevovoda.

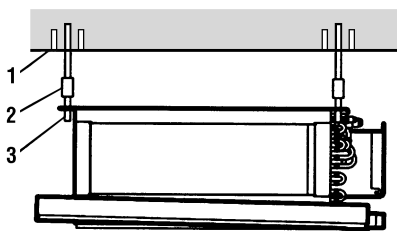
Priprema prije postavljanja

- Odnos otvora u stropu prema jedinici i položaju svornjaka za vješanje (Vidi sliku 1)
- Načinite otvor u zidu prema vanjskoj jedinici za električne žice, cjevovod rashladnog sredstva i kondenzata
 - Otvor mora biti s padom prema vanjskoj strani.
 - Dimenzija otvora mora biti dovoljna da u njega stane zaštitna cijev (Ø7-8 cm) (ne isporučuje Daikin).
 - Upotrijebite maskirni poklopac (ne isporučuje Daikin) da sakrijete otvor u zidu što je više moguće.

- 1 zaštitna cijev (ne isporučuje Daikin)
- 2 maskirni poklopac za rupu (ne isporučuje Daikin)



- Brzina ventilatora unutarnje jedinice je podešena na standardnu vrijednost vanjskog tlaka.
- Postavite svornjake za vješanje

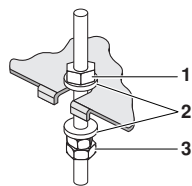


- 1 ankeri (ne isporučuje Daikin)
- 2 dugačka matica ili stezna matica (ne isporučuje Daikin)
- 3 svornjak za vješanje (ne isporučuje Daikin)

Za vješanje upotrijebite svornjake veličine M10. Upotrijebite ankere za postojeće stropove, a udubljeni umetak, udubljeni anker ili druge dijelove koje ne isporučuje Daikin, da bi se ojačao strop da može podnijeti težinu uređaja.

Postavljanje unutarnje jedinice

Postavite unutarnju jedinicu privremeno. Nataknite konzolu za vješanje na svornjak za vješanje. Dobro ju učvrstite pomoću matice i podloške sa donje i gornje strane konzole za vješanje i pritegnite gornju maticu.



- 1 matica
- 2 podloška
- 3 stegnite dvostrukom maticom

NAPOMENA Provjerite je li jedinica postavljena vodoravno na sva 4 ugla. (Vidi sliku 3)

- 1 plastična cijev s vodom
- 2 razina vode

Postavljanje vanjske jedinice

Pogledajte u priručnik za postavljanje za vanjsku jedinicu.

Cjevovod za rashladno sredstvo

Uređaj je građen posebno za rashladno sredstvo R-410A.

Vanjski cjevovod

Sav vanjski cjevovod mora isporučiti ovlaštenu stručnjak za hlađenje i mora biti u skladu sa važećim lokalnim i nacionalnim propisima.

Spajanje cijevi

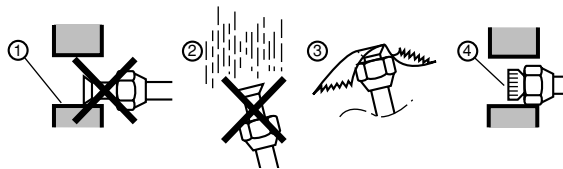
- U poglavlju "Crtež vanjskog izgleda" na stranici 1 potražite odgovarajuće promjere cijevi.
- Ako se instalira kao unutarnja jedinica multi sustava, kada cijev iz unutarnje jedinice ne odgovara ulazu u vanjsku jedinicu, upotrijebite isporučenu redukciju. Upute pročitajte u listu sa uputama isporučenom uz vanjsku jedinicu.
- Svakako izolirajte cijev za plin i cijev za tekućinu razdvojeno, izolacionim materijalom iz polietilenske pjene (toplinska provodljivost= 0,041~0,052 kW/mK).

Unutarnja jedinica		
Izolacija	Nutarnji promjer	debljina stjenke
Cijev za plin	12-15 mm	8-10 mm
Cijev za tekućinu	8-10 mm	7-10 mm

NAPOMENA Za plinsku cijev upotrijebite polietilensku pjenu otpornu na temperaturu od 110°C.



Pri umetanju cijevi za rashladno sredstvo kroz otvor u zidu, pazite da u cijev ne uđu prašina ili vlaga. Zaštitite cijevi poklopcem ili trakom zabrtvite potpuno kraj cijevi.

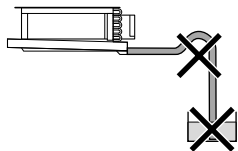


- 1 prašina
- 2 vlaga
- 3 traka
- 4 čep

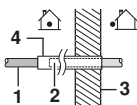
Cjevovod za odvod kondenzata



- Cijev za kondenzat mora biti pod nagibom prema dole do vanjske strane.
- Nemojte upotrebljavati petlje na cjevovodu za kondenzat.
- Nikada ne stavljajte kraj cijevi za kondenzat u vodu.
- Ako produljujete cijev za kondenzat, uvijek ju izolirajte do vanjske strane izolacionim materijalom iz polietilenske pjene (ne isporučuje Daikin).



- 1 cijev za kondenzat pričvršćena na unutarnju jedinicu
- 2 unutarnja strana produžetka cijevi za kondenzat
- 3 zid
- 4 polietilenska pjena



Provjera odvoda kondenzata

Pazite da cijev za odvod kondenzata čvrsto spojena
Stavite malo vode u izljevnu pliticu da vidite da li nesmetano teče.

Vakuumsko isušivanje instalacije

Pogledajte u priručnik za postavljanje za vanjsku jedinicu.

Vanjsko ožičenje



- Sve vanjsko ožičenje i komponente mora isporučiti ovlašteni električar i mora biti u skladu sa važećim lokalnim i nacionalnim propisima.
- Svakako primijenite zaseban strujni krug. Nikada ne dijelite izvor napajanja sa nekim drugim uređajem.
- Prije dovođenja napajanja provjerite da li je napon unutar $\pm 10\%$ nazivnog napona naznačenog na natpisnoj pločici.
- Pazite da prilikom umetanja ili uklanjanja konektora ne svinete tiskanu pločicu.

Vanjsko ožičenje

Žice treba razvesti prema shemi ožičenja (vidi sliku 6) i shemi vanjskog izgleda. (Vidi sliku 1)

⋮⋮⋮⋮⋮⋮ : Vanjsko ožičenje

□□□□ : Priključak

⊞⊞ : Konektor

○, —○— : Priteznica

⊕ : Zaštitno uzemljenje (vijak)

BLK : Crna

BLU : Plava

BRN : Smeđa

GRN : Zelena

GRY : Siva

ORG : Narančasta

RED : Crvena

WHT : Bijela

YLW : Žuta

A1P Tiskana pločica

C1R Kondenzator (motor ventilatora)

F1T Toplinski osigurač 152°C (M1F umetnut)

F1U Osigurač (250 V/5 A)

HAP Svjetleća dioda (Servisni monitor - zelena)

M1F Motor (ventilator)

R1T Termistor (zrak)

R2T Termistor (tekućina)

R3T Termistor (zavojnica)

RyF1-4 magnetska sklopka (ventilator)

SS1 sklopka izbornika (nužda)

X1M,X2M Priključna traka

RC Krug prijemnika signala

T1R Transformator

TC krug predajnika signala

ADAPTER ZA OŽIČENJE

RyH Magnetski relej

KONEKTOR ZA DIJELOVE U OPCIJU

X33A Konektor (adapter za ožičenje)

X35A Konektor (adapter za grupno upravljanje)

X40A Konektor (daljinski uključeno/isključeno, prisilno isključeno)

X60A,X61A Konektor (adapter sučelja za 'Sky air' seriju)

NE ISPORUČUJE DAIKIN

K1RMagnetska sklopka

EHElektrični grijač

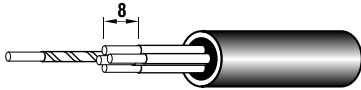
Wired remote controller	: Ožičeni daljinski upravljač
Details of wired remote controller	: Detalji ožičenja daljinskog upravljača
Adaptor for wiring	: Adapter za ožičenje
Terminals for operation indicator	: Priključci za indikator rada
Fan operation	: Rad ventilatora
Compressor operation	: Rad kompresora
Switch box	: Razvodna kutija

- NAPOMENA**
1. Kada upotrebljavate središnji daljinski upravljač, pogledajte u priručnik o spajanju na jedinicu.
 2. Daljinski upravljači se razlikuju ovisno o kombinaciji u sustavu. Prije spajanja pogledajte tehničke materijale, kataloge itd.

- NAPOMENA**
- U slučaju postavljanja električnog grijača, izvedite dodatno ožičenje i upotrijebite zasebno napajanje 1~50 Hz 230 V.

Vanjski kabel i vanjski osigurač

- Upotrebljavajte kablove s punom jezgrom, da biste izbjegli odvajanje žica.
- Pogledajte u priručnik za postavljanje za vanjsku jedinicu za potrebne kablove i osigurače.
- Uklonite najviše 8 mm izolacije sa žice pri spajanju žica na priključke.



- Otvorite poklopac razvodne kutije. Provucite žice kroz gumeni uložak 5 (Vidi sliku 1) i priključite ih na odgovarajuće priključke napajanja.

- NAPOMENA**
- Postupajte prema donjim napomenama kada postavljate ožičenje napajanja priključne ploče.

- Ne spajajte žice različitih promjera na isti priključak za napajanje. (Olabavljen spoj može izazvati pregrijavanje.)
- Kada spajate žice jednakog promjera, spajajte ih prema slici.



Postavljanje daljinskog upravljača



- Daljinski upravljač nemojte postaviti u blizini grijača ili na mjestu izloženom izravnom sunčevom svjetlu.
- Za vrijeme postavljanja ne dodirujte tiskanu pločicu kruga izravno rukom.

Upute za postavljanje i podešavanja na mjestu postavljanja.


Provjerite priručnik za postavljanje priložen uz opcijski daljinski upravljač.

Postavljanje zamjenskog filtra za zrak



Postavljanjem filtra za usis i ispus zraka, može se produžiti životno vijek uređaja.

Podešavanje

- Kada je vrijeme za čišćenje filtera za zrak na zaslonu daljinskog upravljača je prikazano .
- Izmijenite drugi kôd br. prema tabeli ovisno o količini prljavštine ili prašine u prostoriji (kôd br. je tvornički postavljen na '01' za lagano zaprljanje filtra za zrak)

Podešavanje	Interval pokazivanja	Mod br.	1. kodni br.	2. kodni br.
Zaprljanje filtra za zrak-lagano	± 2500 sati.	20	0	01
zaprljanje filtra za zrak-jako	± 1250 sati.	20	0	02

Podešavanje daljinskog temperaturnog osjetnika

Kupac ima mogućnost odabira termistora. I jedinica i daljinski upravljač opremljeni su termistorom.

Podešavanje

- Izmijenite drugi kodni br. po tablici za uključenje ili isključenje daljinskog temperaturnog osjetnika.

Podešavanje	Mod br.	1. kodni br.	2. kodni br.
osposobljen	20	2	01
onesposobljen	20	2	02



UPOZORENJE za multi sustav s toplinskom pumpom

Osposobite daljinski osjetnik kada je na kombinaciji multi split sustav s toplinskom pumpom.

Kada je u načinu rada termostat isključen, ekspanzioni ventil vanjske jedinice se neće da kraja zatvoriti. Nešto rashladnog sredstva će proći i prouzročiti porast temperature izmjenjivača topline. Termistor uređaja osjeti povišenu temperaturu, prije stvarne temperature prostorije. To može predstavljati problem pri pokretanju uređaja u načinu grijanja. Osposobljavanjem termistora na daljinskom upravljaču, uređaj osjeti stvarnu temperaturu prostorije povišenu temperaturu u traženju temperatura izmjenjivača topline.

Kupac ima mogućnost odabira funkcije PRISILNO ISKLJUČENO ili PRISILNO UKLJUČENO/ISKLUČENO.

Podešavanje	Mod br.	1. kodni br.	2. kodni br.
PRISILNO UKLJUČENO	22	1	01
PRISILNO ISKLJUČENO	22	1	02

Lista provjere

Nakon postavljanja, provjerite slijedeće:

Označite ✓ nakon provjere	
<input type="checkbox"/>	Je li unutarnja jedinica postavljena sigurno?
<input type="checkbox"/>	Je li provjereno ispuštanje plina?
<input type="checkbox"/>	Je li toplinska izolacija: • za cijev za plin odgovarajuća? • za cijev za tekućinu odgovarajuća? • unutarnje strane produžetka cijevi za kondenzat crijeva odgovarajuća?
<input type="checkbox"/>	Da li izljev teče glatko?
<input type="checkbox"/>	Jesu li naponi unutar dopuštenih?
<input type="checkbox"/>	Je li žica za uzemljenje uzemljena?
<input type="checkbox"/>	Jesu li upotrijebljene pravilne žice?
<input type="checkbox"/>	Jesu li dovod i odvod zraka unutarnje i vanjske jedinice slobodni od prepreka?
<input type="checkbox"/>	Ako je postavljena kao unutarnja jedinica multi sustava, provjerite svaku za unutarnju jedinicu imaju li cjevovod i ožičenje istu oznaku. (A/B/C/D/E)

Posebna obilježja

Smjer usisa zraka (Vidi sliku 4)

To obilježje omogućava korisniku da izabere smjer usisa zraka. Premještanjem ploče s donje strane na stražnju, smjer usisa zraka se može prebaciti sa stražnje strane na donju.

Plitica za kondenzat (Vidi sliku 5)

Kupac ima mogućnost odabira da ispust posude za kondenzat bude na desnoj ili lijevoj strani.

Vanjski preklopnik isključeno-uključeno/Isključeno

To obilježje omogućava korisniku daljinsko isključivanje uređaja.

Kada je taj kontakt otvoren, korisnik može upravljati putem daljinskog upravljača. Kada je kontakt zatvoren, jedinica je isključena isključivo.

(Napomena:: dužina ožičenja do 100 m)

Sustav jedinica glavna-sporedna (nametanje prioriteta)

Način rada hlađenja ili grijanja sustava određuje način rada za glavnu jedinicu. Kada je glavna jedinica u načinu rada hlađenja, odnosno grijanja, sustav može raditi samo u hlađenju, odnosno grijanju, bez obzira na podešavanje termostata.

- Kada je glavna jedinica isključena, način rada sustava određuje jedinica koja se prva uključuje.
- Za određivanje glavne jedinice obratite se dobavljaču.

DAIKIN EUROPE NV

Zandvoordestraat 300, B-8400 Oostende, Belgium

4PWHR15395-2