

DAIKIN

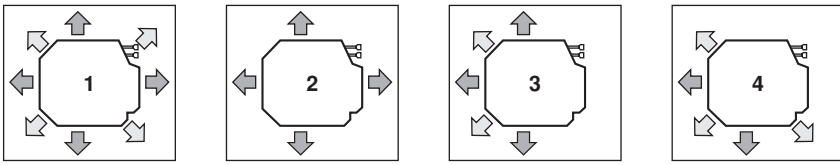


Εγχειρίδιο εγκατάστασης

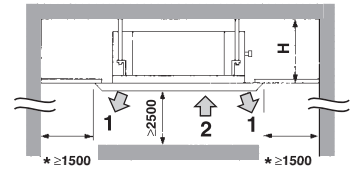
Κλιματιστικά συστήματος Split

FCQ35C7VEB
FCQ50C7VEB
FCQ60C7VEB
FCQ71C7VEB
FCQ100C7VEB
FCQ125C7VEB
FCQ140C7VEB

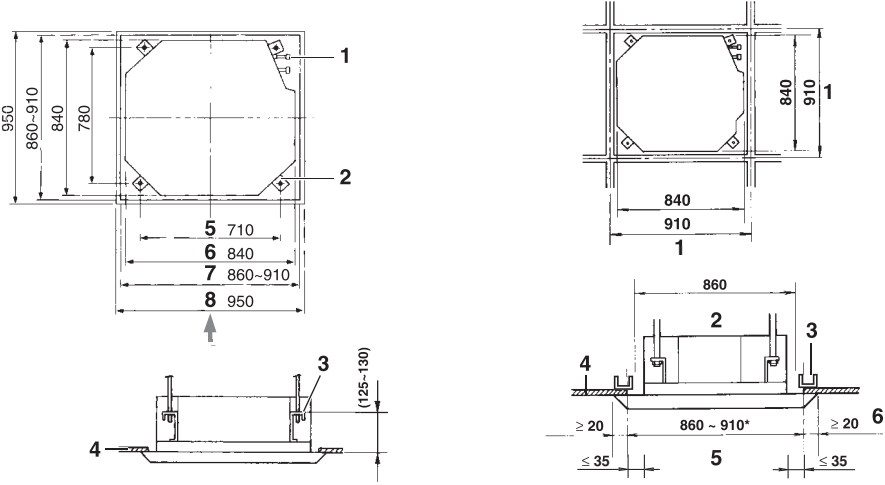
FCQH71D7VEB
FCQH100D7VEB
FCQH125D7VEB
FCQH140D7VEB



1

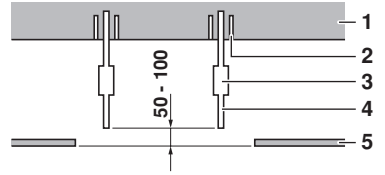


2

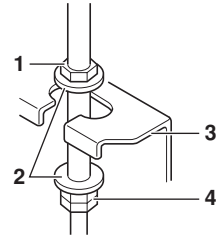


3

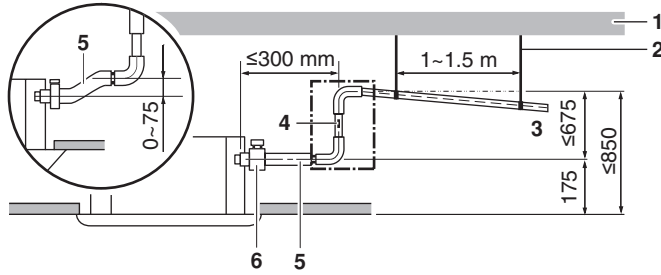
4



5

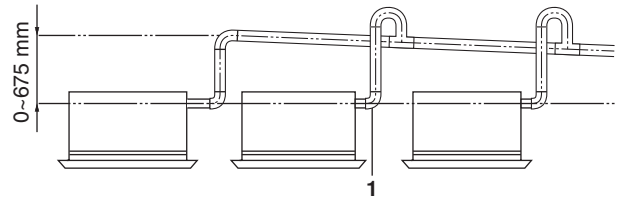
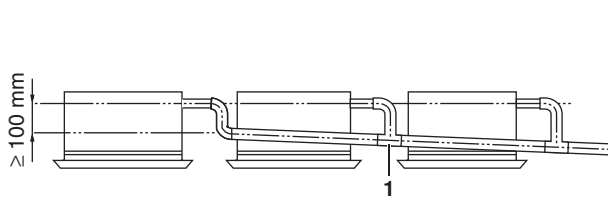
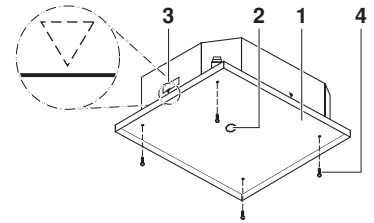


6

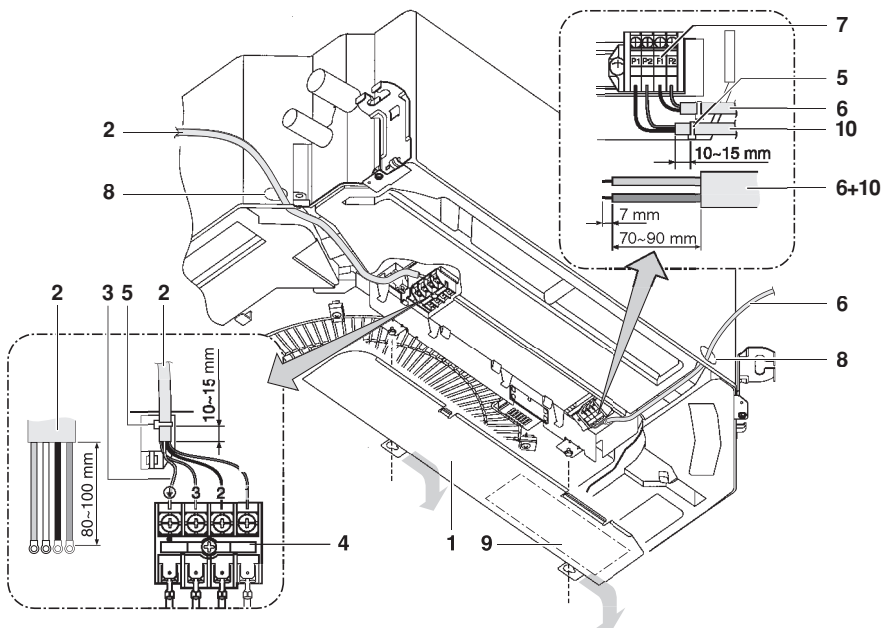


7

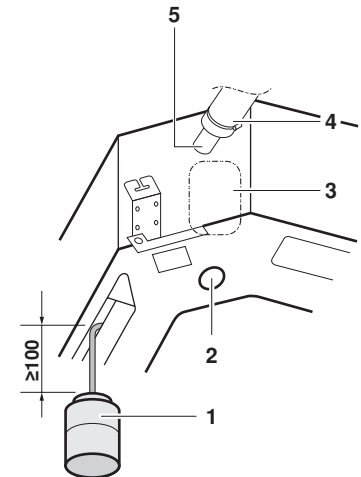
8



9



10



11

CE - DECLARATION-OF-CONFORMITY
 CE - KONFORMITÄTSSERKLÄRUNG
 CE - DICHIARAZIONE-DE-CONFORMITÀ
 CE - DECLARATION-DE-CONFORMITE
 CE - CONFORMITEITS/VERKLARING

CE - DECLARACION-DE-CONFORMIDAD
 CE - DICHIARAZIONE-DE-CONFORMITÀ
 CE - OΠΕΥΓΕΛΣΕΡΚΛΗΡΩΣΗ
 CE - FÖRSÄKRAN-OM-ÖVERENSÄMMELSE

CE - DECLARACIÓN-DE-CONFORMIDAD
 CE - ЗАРЯБЛЕННЕ-О-СОТВЕТСТВИИ
 CE - OΠΕΥΓΕΛΣΕΡΚΛΗΡΩΣΗ
 CE - FÖRSÄKRAN-OM-ÖVERENSÄMMELSE

CE - IZJAVA-O-USKLABENOSTI
 CE - MEGFELELŐSÉG-NYILATKOZAT
 CE - DEKLARACJA-ZGODNOSCI
 CE - DECLARAȚIE-DE-CONFORMITATE

CE - IZJAVA-O-SKLADNOSTI
 CE - VASTAVUSDEKLARACIJA
 CE - VYHLÁSENIE-ZHODY
 CE - UYUMLUKULUK-BİLDİRİSİ

CE - ATTIKITES-DEKLARACIJA
 CE - ATBLISTBAS-DEKLARACIJA
 CE - VYHLÁSENIE-ZHODY
 CE - UYUMLUKULUK-BİLDİRİSİ

Daikin Europe N.V.

- 01 (GB) déclare under its sole responsibility that the air conditioning models to which this declaration relates:
- 02 (E) erklärt auf seine alleinige Verantwortung die Geräte für die diese Erklärung bestmimt ist:
- 03 (D) déclare sous sa seule responsabilité que les appareils d'air conditionné visés par la présente déclaration:
- 04 (NL) verklaart hierbij op eigen exclusieve verantwoordelijkheid dat de airconditioning units waarop deze verklaring betrekking heeft:
- 05 (E) declara bajo su única responsabilidad que los modelos de aire acondicionado a los cuales hace referencia la declaración:
- 06 (I) dichiara sotto sua responsabilità che i condizionatori modello a cui è riferita questa dichiarazione:
- 07 (GR) δηλώνει αποκλειστική της ευθύνη ότι τα μοντέλα των κλιματιστικών συσκευών στα οποία αναφέρεται η παρούσα δήλωση:
- 08 (P) declara sob sua exclusiva responsabilidade que os modelos de ar condicionado a que esta declaração se refere:

FCQ35C7VEB*, FCQ50C7VEB*, FCQ60C7VEB*, FCQ71C7VEB*, FCQ100C7VEB*, FCQ125C7VEB*, FCQ140C7VEB*, FCQ171D7VEB*, FCQ100D7VEB*, FCQ125D7VEB*, FCQ140D7VEB*,

* = 1, 1.2, 3, ..., 9

- 01 are in conformity with the following standard(s) or other normative document(s), provided that these are used in accordance with our instructions:
- 02 der/den folgenden Norm(en) oder einem anderen Normdokument oder Dokumenten entsprechend entsprechen, unter der Voraussetzung, daß sie gemäß unserer Anweisungen eingesetzt werden:
- 03 sont conformes à l(au)x norme(s) ou autre(s) document(s) normatif(s), pour autant qu'ils soient utilisés conformément à nos instructions:
- 04 conform de volgen de norm(en) of één of meer andere bindende documenten zijn, op voorwaarde dat ze worden gebruikt overeenkomstig onze instructies:
- 05 están en conformidad con la(s) siguiente(s) norma(s) u otro(s) documento(s) normativo(s), siempre que sean utilizados de acuerdo con nuestras instrucciones:
- 06 sono conformi all(elle) standard(i) o altro(i) documento(i) normativo(i) a carattere normativo, a patto che vengano usati in conformità alle nostre istruzioni:
- 07 είναι σύμφωνα με το(α) ακόλουθο(α) πρότυπο(α) ή άλλο(α) έγγραφο(α) κανονιστικό, υπό την προϋπόθεση ότι χρησιμοποιείται σύμφωνα με τις οδηγίες μας:

EN60335-2-40,

- 10 under kapitajelse af bestemmelserne i:
- 11 enligt villkoren i:
- 12 gilt i henhold til bestemmelserne i:
- 21 szerelvények tervezése és:
- 22 kialakítás, műanyagizálás, ellenőrzés:
- 13 nouădate în materie:
- 14 za doobrenje ustanovljeni pletpisi:
- 15 prema odredbama:
- 16 követeli az(ek):
- 17 zgodnie z postanowieniami Dyrekty:
- 18 in urma prevederilor:
- 19 o upoštevanju določb:
- 20 vestitavali nūvelele:
- 21 szerelvények tervezése és:
- 22 kialakítás, műanyagizálás, ellenőrzés:
- 24 orizbarjaci uslovienia:
- 25 unun koqullama uqun olarak:

- 01 Note * as set out in and judged possibly by according to the Certificate <C>.
- 02 Hinweis * wie in der aufgeführt und von positiv beurteilt gemäß Zertifikat <C>.
- 03 Remarque * le que défini dans et évalué positivement par conformément au Certificat <C>.
- 04 Bemerk * zoals vermeld in en positief beoordeeld door overeenkomstig Certificaat <C>.
- 05 Nota * como se establece en y es valorado positivamente por de acuerdo con el Certificado <C>.
- 06 Nota * delimitato nei e giudicato positivamente da secondo il Certificato <C>.
- 07 Zbirka * ovak, uopisano u kao kvaliteta izrada onih u odobreno je to. Potvrnoimno <C>.
- 08 Nota * tal como estabelecido em e com o parecer positivo de de acordo com o Certificado <C>.
- 09 Примечание * как указано в и в соответствии с утверждённым решением согласно Сертификату <C>.
- 10 Bemerk * som antytt i og positivt vurderet af i henhold til Certificat <C>.

- 09 (GB) заявляет, исключив только само ответственность, что модели кондиционеров воздуха, к которым относится настоящая заявка:
- 10 (E) erklærer under eneansvar, at klimaanlegsmødelerne, som denne deklaration omhandler:
- 11 (S) deklarerar i egen skap av huvudsakligen, att luftkonditioneringsmodellerna som berörs av denna deklaration innebär att:
- 12 (N) erklærer et fuldstændigt ansvar for at de luftkonditioneringsmodeller som berøres af denne deklaration inneholder at:
- 13 (NL) imohtaa yksinomaan omalla vastu laian, että tämän ilmoituksen tarkoitamat ilmastointilaitteiden mallit:
- 14 (D) prohlásuje ve své plné odpovědnosti, že modely klimatizace, k nimž se toto prohlášení vztahuje:
- 15 (GR) izjavlja pod sklopno vlastito odgovornost da su modeli klima uređaja na koje se ova izjava odnosi:
- 16 (P) teljes felelősség tudatában kijelenti, hogy a klímaberendezés modellek, melyekre e nyilatkozat vonatkozik:

- 17 (E) déclare sur sa responsabilité exclusive que les modèles de climatiseurs, à laquelle se réfère la présente déclaration:
- 18 (S) deklarerar i egen skap av huvudsakligen, att klimatiseringsmodellerna som berörs av denna deklaration innebär att:
- 19 (D) deklariert in der eigenen Verantwortung, dass die Modelle der Klimageräte für die diese Erklärung bestmimt ist:
- 20 (NL) verklaart onder eigen aansprakelijkheid, dat de modellen van de airconditioning apparaten waarnaar deze verklaring betrekking heeft:
- 21 (E) declara bajo su única responsabilidad que los modelos de aire acondicionado a los cuales hace referencia la declaración:
- 22 (I) dichiara sotto sua responsabilità che i condizionatori modello a cui è riferita questa dichiarazione:
- 23 (GR) δηλώνει αποκλειστική της ευθύνης ότι τα μοντέλα των κλιματιστικών συσκευών στα οποία αναφέρεται η παρούσα δήλωση:
- 24 (P) declara sob sua exclusiva responsabilidade que os modelos de ar condicionado a que esta declaração se refere:

- 16 megfelelnek az alábbi szabvány(ok)nak vagy egyéb irányadó dokumentum(ok)nak, ha azokat előírás szerint használják:
- 17 megfelelnek az alábbi szabvány(ok)nak vagy egyéb irányadó dokumentum(ok)nak, ha azokat előírás szerint használják:
- 18 sunt în conformitate cu următorul (următoarele) standard(e) sau alte (documente) normative), cu condiția ca acestea să fie utilizate în conformitate cu instrucțiunile noastre
- 19 skilgjættede i henhold til bestemmelserne i:
- 20 i henhold til bestemmelserne i:
- 21 соответствует или другим нормативным документам, при условии их использования согласно нашим инструкциям:
- 22 atitinka žemiau nurodytus standartus ir (arba) kitus norminius dokumentus su sąlyga, kad yra naudojami pagal mūsų nurodymus:
- 23 iad, ja leibití atilisióisi ruzdajá nórduiméim, abisi sekojéimse standardim nótém normalíivim dokumentim:
- 24 sú v zhode s nasledovnými normami (alebo inými) normatívnymi (i) dokumentami (ami), za predpokladu, že sa používajú v súlade s našimi návodmi:
- 25 inünin, laimatalarntaz gréa kulainimasi kosqullajia esqúiddaki standartlar ve norm beiften belgelerle uyumludur:

- 01 Directives, as amended.
- 02 Direktiven, gemäß Änderung.
- 03 Directives, telles que modifiées
- 04 Richtlijnen, zoals gewijzigd.
- 05 Directivas, según lo emmendado.
- 06 Direktive, come da modifica.
- 07 Önyvök, omuk, éyovq nyomtatott.
- 08 Directivas, conforme alteração em.
- 09 Директиве со всеми поправками.
- 10 Direktiver, med senere ændringer.
- 11 Direktiv, med foretagne ændringer.
- 12 Direktiven, с темире изменения.
- 13 Direktiveja, seriasitá kün te ovat muutetuna.
- 14 pletaten zneni.
- 15 Smerenice, kako je izmjenjeno.
- 16 irányelvek és módosítások rendelkezései.
- 17 változásokkal módosított előírások.
- 18 Direktivelor, cu amendamentele respective.

- 21 Zabeleška * kartu je izloženo u u ocenojeno poizvrgeno ot oznakao
- 22 Pastaba * kaip nustatyta ir kaip teigiamai nuspreta pagal Serifikatą <C>.
- 23 Pezimeš * ká nradilis un atilisiósi pozitivajam vérdajam sašaraiá z serifikatu <C>.
- 24 Poznámka * ako bolo uvedené v a pozítivne zšereno v súlade s osvedčením <C>.
- 25 Not * <A> da beifrlitigi gibi ve <C> Serifikasima gréa tarandán olumli olarak deqederinditigü gibi.



Περιεχόμενα

Σελίδα

Πριν την εγκατάσταση.....	1
Επιλογή του χώρου εγκατάστασης.....	2
Προετοιμασίες πριν από την εγκατάσταση.....	3
Εγκατάσταση της εσωτερικής μονάδας.....	4
Εργασίες σωλήνωσης ψυκτικού.....	4
Σωληνώσεις αποστράγγισης.....	5
Ηλεκτρική καλωδίωση.....	7
Παράδειγμα καλωδίωσης και πώς να ρυθμίσετε το τηλεχειριστήριο.....	7
Παράδειγμα καλωδίωσης.....	8
Εγκατάσταση του διακοσμητικού πίνακα.....	9
Ρύθμιση στο χώρο εγκατάστασης.....	9
Δοκιμαστική λειτουργία.....	10
Διάγραμμα καλωδώσεων.....	11



ΜΕΛΕΤΗΣΤΕ ΠΡΟΣΕΚΤΙΚΑ ΑΥΤΕΣ ΤΙΣ ΟΔΗΓΙΕΣ ΠΡΙΝ ΤΗΝ ΕΓΚΑΤΑΣΤΑΣΗ. ΕΧΕΤΕ ΑΥΤΟ ΤΟ ΕΓΧΕΙΡΙΔΙΟ ΕΥΚΑΙΡΟ ΓΙΑ ΝΑ ΤΟ ΣΥΜΒΟΥΛΕΥΕΣΤΕ ΣΤΟ ΜΕΛΛΟΝ.

Η ΕΣΦΑΛΜΕΝΗ ΕΓΚΑΤΑΣΤΑΣΗ Η ΠΡΟΣΑΡΤΗΣΗ ΕΞΟΠΛΙΣΜΟΥ Η ΕΞΑΡΤΗΜΑΤΩΝ ΘΑ ΜΠΟΡΟΥΣΕ ΝΑ ΟΔΗΓΗΣΕΙ ΣΕ ΗΛΕΚΤΡΟΠΛΗΞΙΑ, ΒΡΑΧΥΚΥΚΛΩΜΑ, ΔΙΑΡΡΟΕΣ, ΠΥΡΚΑΓΙΑ Ή ΣΕ ΑΛΛΕΣ ΒΛΑΒΕΣ ΣΤΟΝ ΕΞΟΠΛΙΣΜΟ. ΒΕΒΑΙΩΘΕΙΤΕ ΟΤΙ ΧΡΗΣΙΜΟΠΟΙΕΙΤΕ ΜΟΝΟ ΕΞΑΡΤΗΜΑΤΑ ΠΟΥ ΚΑΤΑΣΚΕΥΑΣΤΗΚΑΝ ΑΠΟ ΤΗΝ ΔΑΙΚΙΝ ΤΑ ΟΠΟΙΑ ΕΧΟΥΝ ΣΧΕΔΙΑΣΤΕΙ ΕΙΔΙΚΑ ΓΙΑ ΧΡΗΣΗ ΜΕ ΤΟ ΣΥΓΚΕΚΡΙΜΕΝΟ ΕΞΟΠΛΙΣΜΟ ΚΑΙ ΖΗΤΗΣΤΕ ΝΑ ΤΑ ΕΓΚΑΤΑΣΤΗΣΕΙ ΕΠΑΓΓΕΛΜΑΤΙΑΣ.

ΕΑΝ ΕΧΕΤΕ ΑΠΟΡΙΕΣ ΣΧΕΤΙΚΑ ΜΕ ΤΙΣ ΔΙΑΔΙΚΑΣΙΕΣ ΕΓΚΑΤΑΣΤΑΣΗΣ Ή ΤΗ ΧΡΗΣΗ, ΕΠΙΚΟΙΝΩΝΗΣΤΕ ΜΕ ΤΗΝ ΑΝΤΙΠΡΟΣΩΠΕΙΑ ΔΑΙΚΙΝ ΓΙΑ ΣΥΜΒΟΥΛΕΣ ΚΑΙ ΠΛΗΡΟΦΟΡΙΕΣ.

Πριν την εγκατάσταση

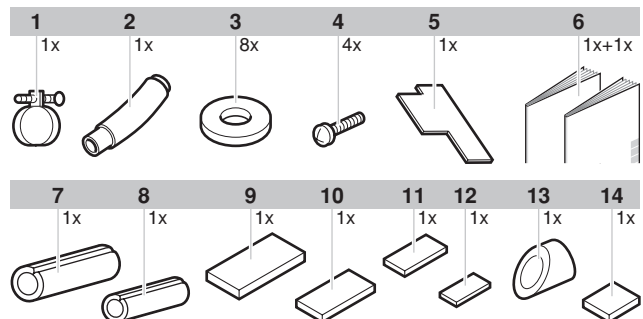
- Μη βγάξετε τη μονάδα από τη συσκευασία της μέχρι να φτάσετε στο χώρο εγκατάστασης. Στις περιπτώσεις που η αποσυσκευασία είναι αναπόφευκτη, χρησιμοποιήστε μία αρτάνη από μαλακό υλικό ή προστατευτικές πλάκες μαζί με σκοινί για την ανύψωση, για να αποφύγετε καταστροφή ή γρατσουνιές στη μονάδα. Κατά την αποσυσκευασία της μονάδας, ή όταν μετακινείτε τη μονάδα μετά την αποσυσκευασία της, πρέπει να σηκώνετε τη μονάδα μόνο από τον βραχίονα ανάρτησης, χωρίς να ασκείτε πίεση σε άλλα εξαρτήματα, ειδικά στον αγωγό του ψυκτικού, της αποστράγγισης και σε άλλα εξαρτήματα από ρητίνη.
- Συμβουλευτείτε το εγχειρίδιο εγκατάστασης της εξωτερικής μονάδας για τα αντικείμενα που δεν περιγράφονται σε αυτό το εγχειρίδιο.
- Προσοχή όσον αφορά στη σειρά ψυκτικού R410A:
 - Οι εξωτερικές μονάδες που θα συνδεθούν πρέπει να είναι σχεδιασμένες αποκλειστικά για το R410A.
 - Αν συνδεθούν εξωτερικές μονάδες για τα R22 ή R407C, το σύστημα δεν θα λειτουργήσει κανονικά.

Προφυλάξεις

- Μην εγκαταστήσετε και μην θέσετε σε λειτουργία τη μονάδα στους παρακάτω χώρους.
 - Χώροι με ορυκτέλαια ή που περιέχουν ατμούς ή σταγονίδια ελαίου, όπως στις κουζίνες. (Τα πλαστικά εξαρτήματα μπορεί να αποσυντεθούν).
 - Χώροι όπου υπάρχουν διαβρωτικά αέρια, όπως π.χ. θειούχα αέρια. (Οι χάλκινες σωληνώσεις και τα σημεία συγκόλλησης μπορεί να διαβρωθούν).
 - Χώροι όπου χρησιμοποιούνται πτητικά εύφλεκτα υλικά όπως διαλύτες ή βενζίνη.
 - Χώροι όπου υπάρχουν μηχανήματα που δημιουργούν ηλεκτρομαγνητικά κύματα. (Το σύστημα ελέγχου μπορεί να παρουσιάσει βλάβες).
 - Χώροι στους οποίους ο αέρας περιέχει υψηλά επίπεδα άλατος, όπως σε παραθαλάσσιες περιοχές, καθώς και χώροι με μεγάλες διακυμάνσεις της τάσης του δικτύου (π.χ. σε εργοστάσια). Επίσης, σε οχήματα ή σκάφη.
- Όταν επιλέξετε τον χώρο εγκατάστασης, χρησιμοποιήστε το χάρτινο σχέδιο που παρέχεται μαζί με τη μονάδα για την εγκατάσταση.
- Μην εγκαθιστάτε πρόσθετα εξαρτήματα απευθείας στο περίβλημα. Η διάνοιξη οπών στο περίβλημα μπορεί να καταστρέψει τα ηλεκτρικά καλώδια και να προκαλέσει πυρκαγιά.

Εξαρτήματα

Βεβαιωθείτε ότι τα παρακάτω πρόσθετα εξαρτήματα συνοδεύουν τη μονάδα σας.



- 1 Μεταλλικός σφιγκτήρας
- 2 Σωλήνας αποστράγγισης
- 3 Ροδέλα για βραχίονα ανάρτησης
- 4 Βίδα
- 5 Οδηγός εγκατάστασης
- 6 Εγχειρίδιο εγκατάστασης και λειτουργίας
- 7 Μόνωση για την τοποθέτηση του σωλήνα αερίου
- 8 Μόνωση για την τοποθέτηση του σωλήνα υγρού
- 9 Στεγανοποιητικό υλικό μεγάλου μεγέθους
- 10 Στεγανοποιητικό υλικό μεσαίου μεγέθους 1
- 11 Στεγανοποιητικό υλικό μεσαίου μεγέθους 2
- 12 Στεγανοποιητικό υλικό μικρού μεγέθους
- 13 Στεγανοποιητικό υλικό για την αποστράγγιση
- 14 Χάρτινο σχέδιο για εγκατάσταση (άνω μέρος της συσκευασίας)

Προαιρετικά εξαρτήματα

- Υπάρχουν δύο τύποι τηλεχειριστηρίων: ενσύρματοι και ασύρματοι. Επιλέξτε ένα τηλεχειριστήριο σύμφωνα με την απαίτηση του πελάτη και εγκαταστήστε το στην κατάλληλη θέση. Συμβουλευτείτε τους καταλόγους και τα τεχνικά έγγραφα για να επιλέξετε το κατάλληλο τηλεχειριστήριο.
- Αυτή η εσωτερική μονάδα απαιτεί εγκατάσταση προαιρετικού διακοσμητικού πίνακα.

Για τα παρακάτω αντικείμενα, να είστε ιδιαίτερα προσεκτικοί κατά την κατασκευή και πραγματοποιήστε έλεγχο μόλις τελειώσει η εγκατάσταση

Σημειώστε με ✓ όταν πραγματοποιήσετε τον έλεγχο	
<input type="checkbox"/>	Στερεώθηκε γερά η εσωτερική μονάδα; Η μονάδα μπορεί να πέσει, να προκαλεί δονήσεις ή θόρυβο.
<input type="checkbox"/>	Ολοκληρώθηκε η δοκιμή διαρροών αερίου; Μπορεί να έχει ως αποτέλεσμα την ανεπαρκή ψύξη ή θέρμανση.
<input type="checkbox"/>	Μονώθηκε πλήρως η μονάδα; Μπορεί να στάξει συμπύκνωμα νερού.
<input type="checkbox"/>	Ρέει ομαλά η αποστράγγιση; Μπορεί να στάξει συμπύκνωμα νερού.
<input type="checkbox"/>	Αντιστοιχεί η τάση ηλεκτρικής παροχής με αυτή που εμφανίζεται στην πινακίδα χαρακτηριστικών; Η μονάδα μπορεί να παρουσιάσει βλάβες ή να καούν εξαρτήματα.
<input type="checkbox"/>	Είναι σωστές οι καλωδιώσεις και οι σωληνώσεις; Η μονάδα μπορεί να παρουσιάσει βλάβες ή να καούν εξαρτήματα.
<input type="checkbox"/>	Έχει γειωθεί σωστά η μονάδα; Κίνδυνος για ηλεκτρικές διαρροές.
<input type="checkbox"/>	Είναι το μέγεθος καλωδιώσεων σύμφωνο προς τις προδιαγραφές; Η μονάδα μπορεί να παρουσιάσει βλάβες ή να καούν εξαρτήματα.
<input type="checkbox"/>	Εμποδίζει κάτι την έξοδο ή την είσοδο του αέρα στην εσωτερική ή την εξωτερική μονάδα; Μπορεί να έχει ως αποτέλεσμα την ανεπαρκή ψύξη ή θέρμανση.
<input type="checkbox"/>	Σημειώσατε το μήκος σωληνώσεων και τη συμπληρωματική πλήρωση ψυκτικού μέσου; Η ποσότητα ψυκτικού μέσου στο σύστημα δεν είναι ευκρινής.

Σημειώσεις για τον τεχνικό εγκατάστασης

- Μελετήστε προσεκτικά αυτό το εγχειρίδιο για να εξασφαλίσετε σωστή εγκατάσταση. Φροντίστε να εξηγήσετε στον πελάτη πώς να χρησιμοποιεί σωστά το σύστημα, δείχνοντάς του παράλληλα το εγχειρίδιο λειτουργίας που εσωκλείεται.
- Εξηγήστε στον πελάτη ποιο σύστημα έχει εγκατασταθεί στον τόπο εγκατάστασης. Μην ξεχάσετε να συμπληρώσετε τις προδιαγραφές εγκατάστασης στο κεφάλαιο "Τι πρέπει να κάνετε πριν από τη λειτουργία" του εγχειριδίου λειτουργίας της εξωτερικής μονάδας.

Επιλογή του χώρου εγκατάστασης

Όταν η θερμοκρασία στην οροφή ξεπερνά τους 30°C και η σχετική υγρασία το 80%, ή αν φρέσκος αέρας διαπερνάει την οροφή, τότε απαιτείται επιπρόσθετη μόνωση (αφρός πολυαιθυλενίου πάχους τουλάχιστον 10 χλστ.).

Για αυτήν τη μονάδα μπορείτε να επιλέξετε διαφορετικές κατευθύνσεις ροής αέρα. Πρέπει να αγοράσετε ένα προαιρετικό κιτ υλικών φραγής για την εκροή του αέρα σε 2, 3 ή 4 (κλειστές γωνίες) κατευθύνσεις.

- 1 Επιλέξτε μία θέση εγκατάστασης όπου τηρούνται οι παρακάτω προϋποθέσεις και την οποία έχει εγκρίνει ο πελάτης.
 - Εκεί όπου εξασφαλίζεται βέλτιστη κυκλοφορία του αέρα.
 - Εκεί όπου τίποτα δεν εμποδίζει την κυκλοφορία του αέρα.
 - Εκεί όπου επιτρέπεται σωστή αποστράγγιση της συμπυκνωμένης υγρασίας.
 - Εκεί όπου η ψευδοροφή δεν παρουσιάζει αισθητή κλίση.
 - Εκεί όπου εξασφαλίζεται επαρκής κενός χώρος για την εγκατάσταση και για τη συντήρηση.
 - Εκεί όπου δεν υπάρχει κανένας κίνδυνος διαρροής εύφλεκτων αερίων.
 - Η συσκευή δεν πρέπει να τοποθετείται ή να χρησιμοποιείται σε περιβάλλον όπου ενδέχεται να προκληθούν εκρήξεις.
 - Σε σημεία όπου είναι δυνατή η σωλήνωση μεταξύ της εσωτερικής και της εξωτερικής μονάδας, εντός της επιτρεπτής απόστασης. (Συμβουλευτείτε το εγχειρίδιο εγκατάστασης της εξωτερικής μονάδας).
 - Φροντίστε η εσωτερική μονάδα, η εξωτερική μονάδα, η εσωτερική καλωδίωση της μονάδας και η καλωδίωση του τηλεχειριστηρίου να είναι τουλάχιστον 1 μέτρο μακριά από τηλεοράσεις και ραδιόφωνα. Αυτό γίνεται για να αποφεύγετε την παραμόρφωση της εικόνας και τη δημιουργία στατικού θορύβου σε αυτές τις συσκευές. (Πιθανόν να προκληθεί θόρυβος, ανάλογα τις συνθήκες υπό τις οποίες δημιουργούνται τα ηλεκτρικά κύματα, ακόμα και αν διατηρηθεί η απόσταση του 1 μέτρου.)
 - Κατά την εγκατάσταση του κιτ ασύρματου τηλεχειριστηρίου, η απόσταση μεταξύ του ασύρματου τηλεχειριστηρίου και της εσωτερικής μονάδας πιθανόν να είναι μικρότερη, αν υπάρχουν ενεργοποιημένοι λαμπτήρες φθορισμού στον χώρο. Η εσωτερική μονάδα πρέπει να τοποθετηθεί όσο το δυνατόν πιο μακριά από τους λαμπτήρες φωτισμού.

2 Ύψος οροφής

Αυτή η εσωτερική μονάδα μπορεί να εγκατασταθεί σε οροφές ύψους έως και 3,5 μ (για τις μονάδες FCQH100~140: 4,2 μ.). Ωστόσο, θα πρέπει να κάνετε κάποιες ρυθμίσεις με τη χρήση του τηλεχειριστηρίου, αν η μονάδα τοποθετηθεί σε ύψος μεγαλύτερο των 2,7 μ. (για τις μονάδες FCQH100~140: 3,2 μ.).

Για να αποφευχθεί το όποιο τυχαίο χτύπημα στη μονάδα, συνιστάται η εγκατάστασή της σε ύψος μεγαλύτερο των 2,5 μ.

Συμβουλευτείτε την ενότητα "Ρύθμιση στο χώρο εγκατάστασης" στη σελίδα 9 και το εγχειρίδιο εγκατάστασης διακοσμητικού πίνακα.

3 Κατευθύνσεις ροής αέρα

Επιλέξτε τις κατευθύνσεις ροής του αέρα που ταιριάζουν καλύτερα στο δωμάτιο και στο σημείο της εγκατάστασης. (Για εκροή του αέρα σε 2 ή 3 κατευθύνσεις, είναι απαραίτητο να γίνουν ρυθμίσεις στο χώρο εγκατάστασης μέσω του τηλεχειριστηρίου και να κλειστεί η έξοδος / οι έξοδοι του αέρα.) Συμβουλευτείτε το εγχειρίδιο εγκατάστασης του προαιρετικού κιτ υλικού φραγής και το "Ρύθμιση στο χώρο εγκατάστασης" στη σελίδα 9. (Δείτε την εικόνα 1) (↑: κατεύθυνση ροής αέρα)

- 1 Εκροή αέρα προς όλες τις κατευθύνσεις
- 2 Εκροή αέρα σε 4 κατευθύνσεις
- 3 Εκροή αέρα σε 3 κατευθύνσεις
- 4 Εκροή αέρα σε 2 κατευθύνσεις

ΣΗΜΕΙΩΣΗ



Οι κατευθύνσεις της ροής του αέρα όπως φαίνονται στην εικόνα 1 λειτουργούν ως παράδειγμα για πιθανές κατευθύνσεις ροής αέρα.

- 4 Χρησιμοποιήστε μπουλόνια ανάρτησης για την εγκατάσταση. Βεβαιωθείτε ότι η οροφή είναι αρκετά ανθεκτική για να αντέξει το βάρος της εσωτερικής μονάδας. Εάν υπάρχει κάποιος κίνδυνος, ενισχύστε την οροφή πριν εγκαταστήσετε τη μονάδα.

(Η κλίση της εγκατάστασης σημειώνεται πάνω στο χάρτινο σχέδιο για την εγκατάσταση. Συμβουλευτείτε το και ελέγξτε τα σημεία που χρειάζονται ενίσχυση.)

Για τον χώρο που απαιτείται για την εγκατάσταση, δείτε την [εικόνα 2](#) (↖: κατεύθυνση ροής αέρα)

- 1 Εκροή αέρα
- 2 Είσοδος αέρα

ΣΗΜΕΙΩΣΗ Όπου εμφανίζεται η ένδειξη *, αφήστε τουλάχιστον 200 χλστ. χώρο ή περισσότερο, στα σημεία όπου η έξοδος του αέρα είναι κλειστή.

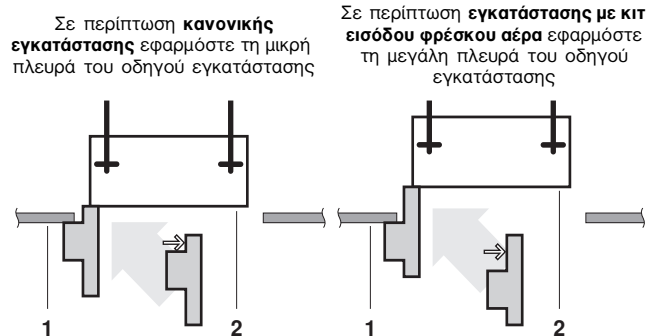
Μοντέλο	H	Μοντέλο	H
FCQ35~71	≥214	FCQH71	≥256
FCQ100~140	≥256	FCQH100~140	≥298

Προετοιμασίες πριν από την εγκατάσταση

- 1 Σχέση του ανοίγματος οροφής προς τη μονάδα και της θέσης του μπουλονιού ανάρτησης. (Δείτε την [εικόνα 3](#))

- 1 Σωλήνωση ψυκτικού
- 2 Μπουλόνι ανάρτησης (x4)
- 3 Βραχίονας ανάρτησης
- 4 Ψευδοροφή
- 5 Κλίση μπουλονιού ανάρτησης
- 6 Εσωτερική μονάδα
- 7 Άνοιγμα οροφής
- 8 Διακοσμητικός πίνακας

- Χρησιμοποιήστε τον οδηγό εγκατάστασης (που συνοδεύει τη μονάδα) για ακριβείς λεπτομέρειες κάθετης τοποθέτησης της μονάδας.



- 1 Επιφάνεια κάτω οροφής
- 2 Κάτω πλευρά της μονάδας

- Η εγκατάσταση είναι δυνατή όταν οι διαστάσεις ανοίγματος είναι οι εξής. Αν η εγκατάσταση της μονάδας θα γίνει εντός του πλαισίου για τη στερέωση υλικών οροφής. (Δείτε την [εικόνα 4](#))

- 1 Διαστάσεις εσωτερικού πλαισίου
- 2 Διάσταση ανοίγματος μέσα στο πλαίσιο για την οροφή
- 3 Πλαίσιο
- 4 Υλικό οροφής
- 5 Διάσταση ανοίγματος οροφής
- 6 Διάσταση επικάλυψης πίνακα-οροφής

ΣΗΜΕΙΩΣΗ Η εγκατάσταση είναι δυνατή, αν οι διαστάσεις της οροφής είναι 910 χλστ. (σημειωμένες με *). Ωστόσο, για να έχετε διάσταση επικάλυψης πίνακα-οροφής 20 χλστ, η απόσταση ανάμεσα στην οροφή και τη μονάδα πρέπει να είναι 35 χλστ. ή λιγότερο. Αν η απόσταση μεταξύ της οροφής και της μονάδας είναι μεγαλύτερη από 35 χλστ., τοποθετήστε υλικό οροφής στο εξάρτημα ή καλύψτε ξανά την οροφή.

- 2 Δημιουργήστε το άνοιγμα στην οροφή που είναι απαραίτητο για την εγκατάσταση, όπου χρειάζεται. (Για υπάρχουσες οροφές.)

- Για τις διαστάσεις ανοίγματος της οροφής, συμβουλευτείτε το χάρτινο σχέδιο για την εγκατάσταση.
- Δημιουργήστε το άνοιγμα στην οροφή που είναι απαραίτητο για την εγκατάσταση. Από την πλευρά του ανοίγματος στην έξοδο του περιβλήματος, περάστε τις σωληνώσεις ψυκτικού μέσου και αποστράγγισης και την καλωδίωση για το τηλεχειριστήριο (δεν είναι απαραίτητο για τον ασύρματο τύπο). Συμβουλευτείτε τα κεφάλαια για σωληνώσεις ή καλωδιώσεις.
- Αφού ανοίξετε το άνοιγμα στην οροφή, ίσως να είναι απαραίτητο να ενισχύσετε τις δοκούς της οροφής για να διατηρήσετε την οροφή επίπεδη και να αποφύγετε κραδασμούς. Συμβουλευτείτε τον κατασκευαστή του κτιρίου για λεπτομέρειες.

- 3 Εγκαταστήστε τα μπουλόνια ανάρτησης. (Χρησιμοποιήστε μπουλόνια μεγέθους W3/8 ή M10)

Χρησιμοποιήστε αγκύρια στις υπάρχουσες οροφές, και ένα φυτευτό βύσμα, φυτευτά αγκύρια ή άλλα εξαρτήματα από το εμπόριο στις καινούριες οροφές για να ενισχύσετε την οροφή ώστε να αντέξει το βάρος της μονάδας. Ρυθμίστε το διάκενο από την οροφή προτού προχωρήσετε παρακάτω.

Παράδειγμα εγκατάστασης (Δείτε την [εικόνα 5](#))

- 1 Πλάκα οροφής
- 2 Αγκύριο
- 3 Μακρύ παξιμάδι ή περιστρεφόμενο κομβίο
- 4 Μπουλόνι ανάρτησης
- 5 Ψευδοροφή

ΣΗΜΕΙΩΣΗ ■ Η προμήθεια των παραπάνω εξαρτημάτων γίνεται από το εμπόριο.

- Για άλλου είδους εγκαταστάσεις, εκτός της βασικής, επικοινωνήστε με την τοπική αντιπροσωπεία για λεπτομέρειες.

Εγκατάσταση της εσωτερικής μονάδας

Για την εγκατάσταση προαιρετικών εξαρτημάτων (εκτός από το διακοσμητικό πίνακα), διαβάστε επίσης το εγχειρίδιο εγκατάστασης των προαιρετικών εξαρτημάτων. Ανάλογα με τις συνθήκες του χώρου εγκατάστασης, ίσως είναι ευκολότερο να εγκαταστήσετε τα πρόσθετα εξαρτήματα προτού εγκαταστήσετε την εσωτερική μονάδα. Ωστόσο, για ήδη υπάρχουσες οροφές, πρέπει πάντα να εγκαθιστάται πρώτα το κιτ εισόδου φρέσκου αέρα και μετά η μονάδα.

1 Εγκαταστήστε προσωρινά την εσωτερική μονάδα.

- Στερεώστε το βραχίονα ανάρτησης στο μπουλόνι ανάρτησης. Βεβαιωθείτε ότι το εγκαταστήσατε σωστά χρησιμοποιώντας ένα παξιμάδι και μία ροδέλα από την άνω και κάτω πλευρά του βραχίονα ανάρτησης.
- Ασφάλιση του βραχίονα ανάρτησης (Δείτε την εικόνα 6)

- 1 Παξιμάδι (από το εμπόριο)
- 2 Ροδέλα (παρέχεται με τη μονάδα)
- 3 Βραχίονας ανάρτησης
- 4 Διπλό περικόχλιο (του εμπορίου, σφίξτε)

2 Στερεώστε το χάρτινο σχέδιο για την εγκατάσταση. (Μόνο για καινούριες οροφές.)

- Το χάρτινο σχέδιο για την εγκατάσταση αντιστοιχεί με τις μετρήσεις του ανοίγματος της οροφής. Συμβουλευτείτε τον κατασκευαστή του κτιρίου για λεπτομέρειες.
- Το κέντρο του ανοίγματος της οροφής σημειώνεται στο χαρτί του σχεδίου εγκατάστασης. Στο περίβλημα της μονάδας υπάρχει μια ένδειξη του κέντρου της μονάδας.
- Αφού απομακρύνετε το υλικό συσκευασίας από το χάρτινο σχέδιο, ώστε να προχωρήσετε στην εγκατάσταση, βάλτε το χαρτί για την εγκατάσταση στη μονάδα με τις βίδες που υπάρχουν, όπως φαίνεται στην εικόνα 8.

- 1 Χάρτινο σχέδιο για την εγκατάσταση
- 2 Κέντρο του ανοίγματος οροφής
- 3 Κέντρο της μονάδας
- 4 Βίδες (παρέχονται με τη μονάδα)

3 Ρυθμίστε τη μονάδα στη σωστή θέση για εγκατάσταση. (Δείτε το "Προετοιμασίες πριν από την εγκατάσταση" στη σελίδα 3.)

4 Βεβαιωθείτε ότι η μονάδα είναι επίπεδη.

- Μην εγκαθιστάτε τη μονάδα υπό κλίση. Η εσωτερική μονάδα είναι εξοπλισμένη με μία ενσωματωμένη αντλία αποστράγγισης και διακόπτη με πλωτήρα. (Εάν η μονάδα βρίσκεται υπό κλίση αντίθετα στη ροή του συμπυκνώματος (η πλευρά των σωληνώσεων αποστράγγισης είναι υπερυψωμένη), ενδέχεται να προκληθεί δυσλειτουργία του διακόπτη με συνέπεια την διαρροή του νερού.)
- Βεβαιωθείτε ότι η μονάδα είναι οριζόντια και στις τέσσερις γωνίες με ένα αλφάδι ή με ένα σωλήνα βινύλιου γεμάτο νερό όπως φαίνεται στην εικόνα 12.

- 1 Αλφάδι
- 2 Σωλήνας βινύλιου

5 Αφαιρέστε το χάρτινο σχέδιο για την εγκατάσταση. (Μόνο για καινούριες οροφές.)

Εργασίες σωλήνωσης ψυκτικού

Για τις σωληνώσεις ψυκτικού μέσω της εξωτερικής μονάδας, δείτε το εγχειρίδιο εγκατάστασης που συνοδεύει την εξωτερική μονάδα.

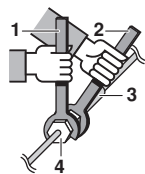
Ολοκληρώστε τις εργασίες θερμομόνωσης και στις δύο πλευρές των σωληνώσεων αερίου και των σωληνώσεων υγρού. Διαφορετικά, μερικές φορές αυτό μπορεί να έχει σαν αποτέλεσμα διαρροή νερού.

Πριν τοποθετήσετε τους σωλήνες, ελέγξτε ποιος τύπος ψυκτικού μέσου χρησιμοποιείται.



Η εγκατάσταση πρέπει να πραγματοποιείται από διπλωματούχο ψυκτικό, η επιλογή υλικών και εγκατάστασης πρέπει να συμμορφώνεται με τους εφαρμοστέους εθνικούς και διεθνείς κώδικες. Στην Ευρώπη, το εφαρμοστέο πρότυπο που πρέπει να χρησιμοποιηθεί είναι το EN378.

- Χρησιμοποιήστε ένα κόφτη σωλήνων και ένα άκρο κατάλληλο για το ψυκτικό R410A.
- Για να αποφύγετε τη διεύθυνση σκόνης, υγρασίας ή άλλων ξένων υλικών στο σωλήνα, σφίξτε το άκρο ή καλύψτε το με ταινία.
- Η εξωτερική μονάδα είναι πληρωμένη με ψυκτικό μέσο.
- Για να αποφύγετε τη διαρροή νερού, ολοκληρώστε τις εργασίες θερμομόνωσης και στις δύο πλευρές των σωληνώσεων υγρού και των σωληνώσεων αερίου. Όταν χρησιμοποιείται η αντλία θερμότητας, η θερμοκρασία στις σωληνώσεις αερίου μπορεί να φτάσει και τους 120°C. Φροντίστε η μόνωση να είναι ανθεκτική σε αυτές τις θερμοκρασίες.
- Βεβαιωθείτε ότι χρησιμοποιείτε ταυτόχρονα κλειδί και ροπόκλειδο κατά τη σύνδεση και αποσύνδεση των σωλήνων από και προς τη μονάδα.



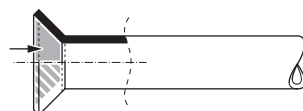
- 1 Ροπόκλειδο
- 2 Κλειδί
- 3 Σύνδεσμος σωληνώσεων
- 4 Ρακόρ εκχειλίωσης

- Μην προσθέτετε τίποτε άλλο εκτός από το προδιαγραφόμενο ψυκτικό μέσο (όπως π.χ. αέρα κτλ.) στο εσωτερικό του ψυκτικού κυκλώματος.
- Χρησιμοποιείτε μόνο ανοπτημένα υλικά στις συνδέσεις με εκχειλίωση.
- Συμβουλευτείτε το Πίνακα 1 για τις διαστάσεις εκχειλιωμένου στομίου σωλήνα και τις κατάλληλες τιμές ροπής σύσφιξης. (Αν σφίξετε το ρακόρ υπερβολικά, μπορεί να καταστρέψετε την εκχειλίωση και να προκληθούν διαρροές.)

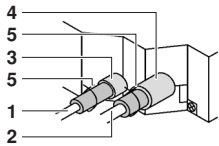
Πίνακας 1

Μέγεθος σωλήνα	Ροπή σύσφιξης	Διαστάσεις εκχειλιωμένου στομίου A (χλστ.)	Σχήμα εκχειλιωμένου άκρου
Ø6,4	15~17 N·m	8,7~9,1	
Ø9,5	33~39 N·m	12,8~13,2	
Ø12,7	50~60 N·m	16,2~16,6	
Ø15,9	63~75 N·m	19,3~19,7	

- Όταν συνδέετε το ρακόρ εκχειλίωσης, αλείψτε την εσωτερική επιφάνεια του ρακόρ με λάδι αιθέρα ή εστερικό λάδι και σφίγγετε με το χέρι αρχικά για 3 ή 4 περιστροφές πριν το σταθεροποιήσετε.



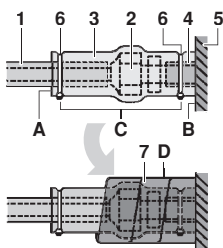
- Εάν το ψυκτικό μέσο διαρρέυσει κατά τη διάρκεια των εργασιών, εξαερίστε το χώρο. Εάν το ψυκτικό αέριο εκτεθεί σε φλόγα, παράγει τοξικό αέριο.
- Βεβαιωθείτε ότι δεν υπάρχει διαρροή ψυκτικού αερίου. Τοξικό αέριο μπορεί να απελευθερωθεί από τη διαρροή του ψυκτικού μέσου στο χώρο και την έκθεσή του σε φλόγα από θερμάστρα, κουζίνα, κλπ.
- Τέλος κάνετε τη μόνωση όπως φαίνεται στο σχέδιο παρακάτω (χρησιμοποιήστε τα πρόσθετα εξαρτήματα που συνοδεύουν τη μονάδα)



- 1 Σωλήνας υγρού
- 2 Σωλήνας αερίου
- 3 Μόνωση για την τοποθέτηση του σωλήνα υγρού
- 4 Μόνωση για την τοποθέτηση του σωλήνα αερίου
- 5 Σφιγκτήρες (χρησιμοποιήστε 2 σφιγκτήρες ανά μόνωση)

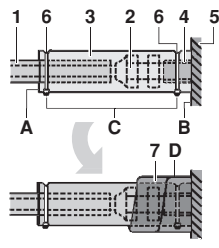
Διαδικασία μόνωσης αγωγών

Σωληνώσεις αερίου



- 1 Υλικό μόνωσης σωληνώσεων (του εμπορίου)
 - 2 Σύνδεση ρακόρ εκχειλωσης
 - 3 Μόνωση για τις συνδέσεις (συνοδεύουν τη μονάδα)
 - 4 Υλικό μόνωσης σωληνώσεων (κύρια μονάδα)
 - 5 Κύρια μονάδα
 - 6 Σφιγκτήρας (του εμπορίου)
 - 7 Στεγανοποιητικό υλικό μεσαίου μεγέθους 1 για τις σωληνώσεις αερίου (συνοδεύει τη μονάδα)
Στεγανοποιητικό υλικό μεσαίου μεγέθους 2 για τις σωληνώσεις αερίου (συνοδεύει τη μονάδα)
- A** Γυρίστε τις ραφές προς τα επάνω
B Προσαρμόστε στη βάση
C Σφίξτε το τμήμα που διαφέρει από το υλικό μόνωσης των σωληνώσεων
D Τυλίξτε το από τη βάση της μονάδας έως το επάνω μέρος της σύνδεσης του ρακόρ εκχειλωσης

Σωληνώσεις υγρού



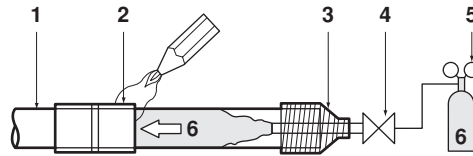
Για τοπική μόνωση, βεβαιωθείτε ότι έχετε μονώσει τις σωληνώσεις σε όλο τους το μήκος, έως και τις συνδέσεις εντός της μονάδας.

Εκτεθειμένοι σωλήνες πιθανόν να προκαλέσουν συμπύκνωση ή να προκαλέσουν εγκαύματα σε περίπτωση άμεσης επαφής.

Προφυλάξεις για σκληρή συγκόλληση

- Πάντα πριν από τη σκληρή συγκόλληση να εκτελείτε εμφύσηση αζώτου. Η σκληρή συγκόλληση χωρίς αντικατάσταση αζώτου ή απελευθέρωση αζώτου στον αγωγό θα δημιουργήσει μεγάλες ποσότητες οξειδωμένων στρωμάτων στο εσωτερικό των αγωγών, επηρεάζοντας αρνητικά τις βαλβίδες και τους συμπιεστές στο ψυκτικό σύστημα και παρεμποδίζοντας την κανονική λειτουργία.

- Κατά τη συγκόλληση όταν εισάγετε αζώτο στη σωλήνωση, η ρύθμιση του αζώτου πρέπει να βρίσκεται στα 0,02 MPa με μια βαλβίδα μείωσης πίεσης (=αρκετά ώστε να γίνεται αισθητό στο δέρμα).

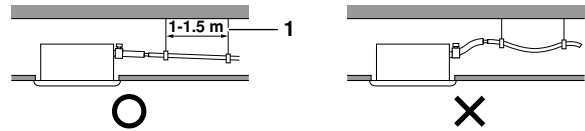


- 1 Σωλήνωση ψυκτικού
- 2 Σημείο προς συγκόλληση
- 3 Καπάκι
- 4 Χειροκίνητη βαλβίδα
- 5 Βαλβίδα μείωσης πίεσης
- 6 Αζώτο

Σωληνώσεις αποστράγγισης

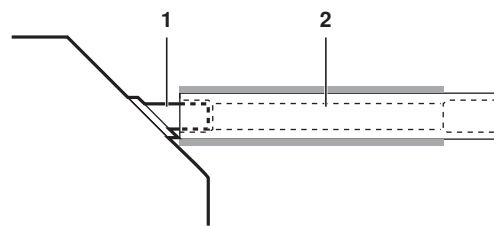
Εγκατάσταση σωληνώσεων αποστράγγισης

Εγκαταστήστε τις σωληνώσεις αποστράγγισης σύμφωνα με το σχέδιο και φροντίστε για την αποφυγή δημιουργίας συμπύκνωσης. Ακατάλληλη σύνδεση σωληνώσεων μπορεί να προκαλέσει διαρροές και κατά συνέπεια να βρέξει τα έπιπλα και τα αντικείμενα του χώρου.



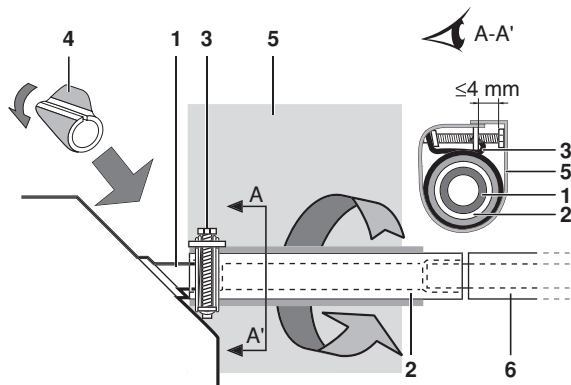
- 1 Ράβδος ανάρτησης

- Εγκαταστήστε τους σωλήνες αποστράγγισης.
 - Φροντίστε ώστε οι σωλήνες να είναι όσο το δυνατόν πιο κοντοί και με κλίση προς τα κάτω τουλάχιστον 1/100, έτσι ώστε να μην παραμένει αέρας μέσα στους σωλήνες.
 - Το μέγεθος του σωλήνα πρέπει να είναι ίδιο ή μεγαλύτερο από αυτό του σωλήνα σύνδεσης (σωλήνας βινυλίου με ονομαστική διάμετρο 25 χλστ. και εξωτερική διάμετρο 32 χλστ.).
 - Ωθήστε τον παρεχόμενο σωλήνα αποστράγγισης όσο το δυνατόν πιο μακριά πάνω από την υποδοχή της αποστράγγισης.



- 1 Υποδοχή αποστράγγισης (προσαρτημένη στη μονάδα)
- 2 Σωλήνας αποστράγγισης (παρέχεται με τη μονάδα)

- Σφίξτε τον μεταλλικό σφιγκτήρα έως ότου η κεφαλή της βίδας είναι σε απόσταση μικρότερη των 4 χλστ. από το σημείο του μεταλλικού σφιγκτήρα όπως υποδεικνύεται στο σχήμα.
- Αφού ολοκληρωθεί ο έλεγχος των σωληνών αποστράγγισης, τοποθετήστε το στεγανοποιητικό υλικό για την αποστράγγιση (4), που παρέχεται μαζί με την μονάδα, πάνω από το ακάλυπτο τμήμα της υποδοχής αποστράγγισης (= μεταξύ του σωλήνα αποστράγγισης και του κυρίως τμήματος της μονάδας).



- 1 Υποδοχή αποστράγγισης (προσαρτημένη στη μονάδα)
- 2 Σωλήνας αποστράγγισης (παρέχεται με τη μονάδα)
- 3 Μεταλλικός σφιγκτήρας (παρέχεται με τη μονάδα)
- 4 Στεγανοποιητικό υλικό για την αποστράγγιση (παρέχεται με τη μονάδα)
- 5 Στεγανοποιητικό υλικό μεγάλου μεγέθους (παρέχεται με τη μονάδα)
- 6 Σωλήνωση αποστράγγισης (του εμπορίου)

- Τυλίξτε το στεγανοποιητικό υλικό μεγάλου μεγέθους επάνω από τον μεταλλικό σφιγκτήρα και τον σωλήνα αποστράγγισης για να δημιουργηθεί η μόνωση και στερεώστε το με τους σφιγκτήρες.
- Μονώστε ολόκληρη τη σωλήνωση αποστράγγισης εντός του περιβλήματος (μονωτικό υλικό του εμπορίου).
- Αν δεν μπορείτε να δώσετε αρκετή κλίση στο σωλήνα αποστράγγισης, εγκαταστήστε τον σωλήνα με σωλήνωση άντλησης (του εμπορίου).

■ Πώς να συνδέσετε τις σωληνώσεις (Δείτε την εικόνα 7)

- 1 Πλάκα οροφής
- 2 Βραχίονας ανάρτησης
- 3 Ρυθμιζόμενη περιοχή
- 4 Σωλήνας άντλησης (ονομαστική διάμετρος του σωλήνα βινυλίου = 25 mm)
- 5 Σωλήνας αποστράγγισης (παρέχεται με τη μονάδα)
- 6 Μεταλλικός σφιγκτήρας (παρέχεται με τη μονάδα)

- Συνδέστε τον σωλήνα αποστράγγισης στους σωλήνες άντλησης αποστράγγισης, και μονώστε τους.
- Συνδέστε τον σωλήνα αποστράγγισης στην εκροή αποστράγγισης της εσωτερικής μονάδας, και σφίξτε τον με τον σφιγκτήρα.

■ Προφυλάξεις

- Εγκαταστήστε τους σωλήνες άντλησης σε ύψος μικρότερο από 675 χλστ.
- Εγκαταστήστε τους σωλήνες άντλησης σε σωστή γωνία στην εσωτερική μονάδα, σε απόσταση όχι μεγαλύτερη των 300 χλστ. από τη μονάδα.
- Για να αποφύγετε τη δημιουργία φυσαλίδων, εγκαταστήστε τον σωλήνα αποστράγγισης σε ευθεία ή ελαφρώς ανοδική θέση (≤75 χλστ).

ΣΗΜΕΙΩΣΗ



Η κλίση του συνδεδεμένου σωλήνα αποστράγγισης πρέπει να είναι τουλάχιστον 75 χλστ., και όχι μεγαλύτερη, έτσι ώστε να μην υφίσταται επιπλέον καταπόνηση στην υποδοχή της αποστράγγισης.

Για να εξασφαλίσετε κλίση προς τα κάτω 1:100 τοποθετήστε ράβδους ανάρτησης κάθε 1 ως 1,5 μ.

Αν θέλετε να ενώσετε παραπάνω από ένα σωλήνα αποστράγγισης, εγκαταστήστε τους σωλήνες όπως φαίνεται στην εικόνα 9. Επιλέξτε συγκλίνοντες σωλήνες αποστράγγισης με κατάλληλο μέγεθος για τη λειτουργική απόδοση της μονάδας.

- 1 Σύνδεσμος διατομής "T" για συγκλίνοντες σωλήνες αποστράγγισης

Έλεγχος των σωλήνων αποστράγγισης

Όταν ολοκληρωθούν οι εργασίες σωληνώσεων, βεβαιωθείτε ότι η αποστράγγιση ρέει ομαλά.

- Προσθέστε σταδιακά περίπου 1 λίτρο νερό μέσω της εξόδου εκροής αέρα.
Μέθοδος προσθήκης νερού (Δείτε την εικόνα 11)

- 1 Πλαστικό δοχείο ποτίσματος (το στόμιο πρέπει να έχει μήκος περίπου 100 χλστ.)
- 2 Έξοδος αποστράγγισης για συντήρηση (με ελαστική τάπα) (Χρησιμοποιήστε αυτή την έξοδο για να αποστραγγίσετε νερό από τη λεκάνη αποστράγγισης)
- 3 Θέση αντλίας αποστράγγισης
- 4 Σωλήνας αποστράγγισης
- 5 Υποδοχή αποστράγγισης (κάτοψη ροής νερού)

■ Ελέγξτε τη ροή αποστράγγισης

- Αν έχετε ολοκληρώσει την ηλεκτρολογική συνδεσμολογία

Ελέγξτε τη ροή αποστράγγισης στη λειτουργία ΨΥΞΗ, όπως εξηγείται στο "Δοκιμαστική Λειτουργία" στη σελίδα 10.

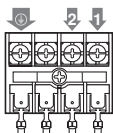
- Αν δεν έχετε ολοκληρώσει την ηλεκτρολογική συνδεσμολογία

- Αφαιρέστε το καπάκι του πίνακα ελέγχου. Συνδέστε την ηλεκτρική τροφοδοσία μονής φάσης (50 Hz, 230 V) στις συνδέσεις με αρ. 1 και αρ. 2 στους ακροδέκτες της εσωτερικής μονάδας και συνδέστε σταθερά το καλώδιο γείωσης (ανατρέξτε στην εικόνα 10).

- Τοποθετήστε ξανά το καπάκι του πίνακα ελέγχου και τροφοδοτήστε με ρεύμα.
- Μην αγγίξετε την αντλία αποστράγγισης. Πιθανόν να προκληθεί ηλεκτροπληξία.

- 1 Καπάκι του πίνακα ελέγχου
- 2 Καλωδίωση της εσωτερικής μονάδας
- 3 Καλώδιο γείωσης
- 4 Ακροδέκτες της εσωτερικής μονάδας
- 5 Σφιγκτήρας
- 6 Καλωδίωση μετάδοσης
- 7 Πίνακας ακροδεκτών για την καλωδίωση μετάδοσης
- 8 Άνοιγμα για τα καλώδια
- 9 Διάγραμμα καλωδίωσης (στο πίσω μέρος του καλύμματος του πίνακα ελέγχου)
- 10 Καλωδίωση τηλεχειριστήριου

Ακροδέκτες συνδεσμολογίας εσωτερικής μονάδας (4)



- Επιβεβαιώστε τη λειτουργία αποστράγγισης κοιτώντας την υποδοχή αποστράγγισης.
- Αφού ελέγξετε τη ροή αποστράγγισης, απενεργοποιείτε τη μονάδα, αφαιρέστε το καπάκι του πίνακα ελέγχου και αποσυνδέστε ξανά την ηλεκτρική τροφοδοσία μονής φάσης από τους ακροδέκτες της εσωτερικής μονάδας. Τοποθετήστε ξανά το καπάκι του πίνακα ελέγχου στη θέση του.

Ηλεκτρική καλωδίωση

Γενικές οδηγίες

- Ολόκληρη η ηλεκτρολογική εγκατάσταση πρέπει να γίνει από αδειούχο ηλεκτρολόγο και πρέπει να συμμορφώνεται με τους σχετικούς ευρωπαϊκούς και εθνικούς κανονισμούς.
- Χρησιμοποιείτε μόνο χάλκινα καλώδια.
- Ακολουθήστε το "Καλωδιακό διάγραμμα" που παρέχεται με το σώμα της μονάδας για να συνδέσετε την εξωτερική μονάδα, τις εσωτερικές μονάδες και το τηλεχειριστήριο. Για λεπτομέρειες σχετικά με την τοποθέτηση του τηλεχειριστηρίου, συμβουλευτείτε το "Εγχειρίδιο εγκατάστασης του τηλεχειριστηρίου".
- Όλες οι καλωδιώσεις πρέπει να γίνουν από ειδικευμένο ηλεκτρολόγο.
- Ένας ασφαλειοδιακόπτης ή άλλα μέσα για την αποσύνδεση, που διαθέτουν διαχωριστικό επαφής σε όλους τους πόλους, πρέπει να ενσωματώνονται στη σταθερή καλωδίωση σύμφωνα με τη σχετική τοπική και εθνική νομοθεσία. Σημειώστε ότι η λειτουργία θα ξεκινήσει αυτόματα εάν η ηλεκτρική τροφοδοσία διακοπεί και επανασυνδεθεί και πάλι.
- Συμβουλευτείτε το εγχειρίδιο εγκατάστασης που βρίσκεται προσαρτημένο στην εξωτερική μονάδα για το μέγεθος του ηλεκτρικού καλωδίου τροφοδοσίας που είναι συνδεδεμένο στην εξωτερική μονάδα, τη χωρητικότητα του διακόπτη αποζεύξεως διαρροής και της ασφάλειας, καθώς και για τη συνδεσμολογία.
- Βεβαιωθείτε ότι το κλιματιστικό είναι γειωμένο.
- Μη συνδέετε το καλώδιο γείωσης σε:
 - σωλήνες αερίου: μπορεί να προκληθούν εκρήξεις ή και πυρκαγιά εάν υπάρχει διαρροή αερίου.
 - τηλεφωνικά καλώδια γείωσης ή ράβδους αλεξικέραυνου: μπορεί να προκαλέσουν αφύσικα υψηλό ηλεκτρικό φορτίο στη γείωση κατά τη διάρκεια καταιγίδας με κεραυνούς.
 - σωλήνες υδραυλικών: δεν είναι δυνατό το αποτέλεσμα γείωσης εάν χρησιμοποιείται σκληρή σωλήνωση από βινύλιο.

Ηλεκτρικά χαρακτηριστικά

ΣΗΜΕΙΩΣΗ Για λεπτομέρειες, συμβουλευτείτε τα "Ηλεκτρικά στοιχεία".



Προδιαγραφές για το καλώδιο του εμπορίου

	Καλώδιο	Μέγεθος (χλστ.2)	Μήκος
Μεταξύ των εσωτερικών μονάδων	H05VV-U4G ^{(1),(2)}	2,5	—
Τηλεχειριστήριο μονάδας	Καλώδιο με μονωτική επένδυση (2 καλώδια) ⁽³⁾	0,75-1,25	≤500 μ. ⁽⁴⁾

- (1) Εμφανίζεται μόνο στην περίπτωση κατά την οποία χρησιμοποιούνται προστατευμένοι σωλήνες. Σε περίπτωση που δεν υπάρχει προστασία, χρησιμοποιήστε H07RN-F.
- (2) Τοποθετήστε καλωδίωση μετάδοσης μεταξύ των εσωτερικών και των εξωτερικών μονάδων διαμέσου σωληνωτού καναλιού ώστε να μην υπάρξει κίνδυνος από εξωτερικούς παράγοντες, και περάστε το κανάλι μέσα από τον τοίχο μαζί με τις σωληνώσεις του ψυκτικού.
- (3) Χρησιμοποιήστε καλώδιο διπλής μόνωσης για τηλεχειριστήριο (πάχος επένδυσης: ≥1 χλστ.) ή περάστε τα καλώδια μέσα από τον τοίχο ή από κανάλι, ώστε να μην είναι δυνατή η επαφή του χρήστη με τα καλώδια.
- (4) Αυτό είναι το μέγιστο επιτρεπτό μήκος στο σύστημα σε περίπτωση ομαδικού ελέγχου.

Παράδειγμα καλωδίωσης και πώς να ρυθμίσετε το τηλεχειριστήριο

Πώς να συνδέσετε τις καλωδιώσεις (Δείτε την εικόνα 10)

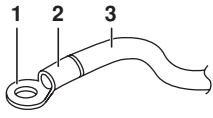
- Καλωδίωση της εσωτερικής μονάδας
Βγάλτε το καπάκι του πίνακα ελέγχου (1), συνδέστε τους ακροδέκτες της εσωτερικής μονάδας με τα αντίστοιχα νούμερα και συνδέστε το καλώδιο γείωσης στον ακροδέκτη γείωσης. Ενώ το κάνετε αυτό, τραβήξτε τα καλώδια μέσα από την οπή στο περίβλημα και σφίξτε τα καλώδια μαζί με άλλα καλώδια χρησιμοποιώντας ένα σφιγκτήρα, όπως υποδεικνύει το σχήμα.
- Καλωδίωση τηλεχειριστηρίου
Αφαιρέστε το καπάκι του πίνακα ελέγχου (1), τραβήξτε τα καλώδια μέσα από την οπή στο περίβλημα και συνδέστε τα με τους ακροδέκτες της συνδεσμολογίας του συστήματος τηλεχειρισμού. Στερεώστε καλά τη συνδεσμολογία χρησιμοποιώντας ένα σφιγκτήρα όπως υποδεικνύεται στο σχήμα.
- Μετά τη σύνδεση
Τοποθετήστε το μικρό στεγανοποιητικό (διατίθεται με τη μονάδα) γύρω από τα καλώδια για την αποφυγή της διείσδυσης νερού από το εξωτερικό προς το εσωτερικό της μονάδας. Εάν χρησιμοποιούνται δύο ή περισσότερα καλώδια, χωρίστε το μικρό στεγανοποιητικό στον απαιτούμενο αριθμό τεμαχίων και τυλίξτε τα γύρω από όλα τα καλώδια.
- Τοποθετήστε στη θέση του το καπάκι του πίνακα ελέγχου

- 1 Καπάκι του πίνακα ελέγχου
- 2 Καλωδίωση της εσωτερικής μονάδας
- 3 Καλώδιο γείωσης
- 4 Ακροδέκτες συνδεσμολογίας εσωτερικής μονάδας
- 5 Σφιγκτήρας (του εμπορίου)
- 6 Καλωδίωση τηλεχειριστηρίου
- 7 Ακροδέκτες συνδεσμολογίας του συστήματος τηλεχειρισμού
- 8 Άνοιγμα για καλώδια
- 9 Διάγραμμα καλωδιώσεων (στο πίσω μέρος του καπακιού του πίνακα ελέγχου)

Προφυλάξεις

1 Ακολουθήστε τις σημειώσεις που αναφέρονται παρακάτω όταν συνδέετε την τερματική πλακέτα ηλεκτρικής τροφοδοσίας.

- Χρησιμοποιήστε ένα στρογγυλό ακροδέκτη για το μονωτικό περίβλημα για σύνδεση με την πλακέτα των ακροδεκτών για καλωδίωση των μονάδων. Όταν δεν υπάρχει κανένα διαθέσιμο, ακολουθήστε τις παρακάτω οδηγίες.



- 1 Στρογγυλός ακροδέκτης
- 2 Προσαρμόστε το μονωτικό περίβλημα
- 3 Καλωδίωση

- Μην συνδέετε καλώδια διαφορετικού μεγέθους στον ίδιο ακροδέκτη τροφοδοτικού. (Χαλαρότητα στις συνδέσεις μπορεί να προκαλέσει υπερθέρμανση.)
- Όταν συσφίγγετε τη συνδεσμολογία, χρησιμοποιείτε τους σφιγκτήρες (συνοδεύουν τη μονάδα) για να εμποδίσετε την άσκηση εξωτερικής πίεσης στις συνδέσεις της καλωδίωσης. Δέστε καλά. Κατά τη συνδεσμολογία, βεβαιωθείτε ότι τα καλώδια είναι εντάξει και δεν θα δημιουργήσουν πρόβλημα στον πίνακα ελέγχου. Κλείστε καλά το καπάκι.
- Όταν συνδέετε καλώδια ίδιας διατομής, να τα συνδέετε σύμφωνα με το σχήμα.



Χρησιμοποιήστε το προδιαγραμμένο ηλεκτρικό καλώδιο. Συνδέστε στερεά το καλώδιο στον ακροδέκτη. Ασφαλίστε το καλώδιο χωρίς να εφαρμόσετε υπερβολική δύναμη στον ακροδέκτη. Χρησιμοποιήστε τις ροπές σύμφωνα με τον παρακάτω πίνακα.

Ροπή σύσφιξης (N·m)	
Ακροδέκτες για το σύστημα τηλεχειρισμού	0,79~0,97
Ακροδέκτης για καλωδίωση των μονάδων	1,18~1,44

- Όταν κλείνετε το καπάκι του πίνακα ελέγχου, φροντίστε να μην πιάσετε και τα καλώδια.
 - Όταν ολοκληρώσετε όλη τη συνδεσμολογία, συμπληρώστε τα πιθανά κενά στις οπές της καλωδίωσης με υλικό φραγής ή μόνωσης (του εμπορίου), για να προστατεύσετε το σύστημα από ζωύφια ή βρομιά που θα μπορούσε να παρεισφρήσει στη μονάδα εκ των έξω και να προκαλέσει βραχυκύκλωμα στον πίνακα ελέγχου.
- 2 Διατηρήστε το συνολικό ρεύμα των καλωδίων σύνδεσης μεταξύ των εσωτερικών μονάδων σε επίπεδα χαμηλότερα των 12 A. Δημιουργήστε διακλάδωση της γραμμής εκτός των ακροδεκτών της μονάδας, σύμφωνα με τα πρότυπα ηλεκτρολογικού εξοπλισμού, όταν χρησιμοποιείται καλωδίωση διπλής ισχύος μεγαλύτερης των 2 χλστ² (Ø1,6). Η διακλάδωση πρέπει να είναι μονωμένη για να παρέχει ίσο ή μεγαλύτερο βαθμό μόνωσης με την καλωδίωση ηλεκτρικής τροφοδοσίας.
- 3 Μη συνδέετε καλώδια διαφορετικής διατομής στον ίδιο ακροδέκτη γείωσης. Χαλαρότητα στη σύνδεση μπορεί να μειώσει την παρεχόμενη προστασία.
- 4 Η καλωδίωση του συστήματος τηλεχειρισμού θα πρέπει να βρίσκεται σε απόσταση τουλάχιστον 50 χλστ. από την καλωδίωση της εσωτερικής μονάδας και οποιαδήποτε άλλη καλωδίωση. Μη συμμόρφωση με αυτή την οδηγία μπορεί να έχει ως αποτέλεσμα βλάβη λόγω του ηλεκτρικού θορύβου.
- 5 Για την καλωδίωση του τηλεχειριστήριου συμβουλευτείτε το "Εγχειρίδιο εγκατάστασης του τηλεχειριστήριου" που συνοδεύει το τηλεχειριστήριο.

ΣΗΜΕΙΩΣΗ Ο πελάτης έχει δυνατότητα επιλογής της θερμικής αντίστασης του τηλεχειριστήριου.



- 6 Ποτέ μη συνδέετε την καλωδίωση της εσωτερικής μονάδας με την καλωδίωση του συστήματος τηλεχειρισμού. Ένα τέτοιο λάθος μπορεί να προκαλέσει ζημιά σε ολόκληρο το σύστημα.
- 7 Χρησιμοποιήστε μόνο τα καθορισμένα καλώδια και σφίξτε τα γερά στους ακροδέκτες. Βεβαιωθείτε ότι τα καλώδια δεν ασκούν εξωτερική πίεση στους ακροδέκτες. Διατηρείτε τις καλωδιώσεις σε τάξη έτσι ώστε να μην εμποδίζουν άλλον εξοπλισμό όπως π.χ. να πιέζουν το καπάκι συντήρησης και το ανοίξουν. Βεβαιωθείτε ότι το καπάκι κλείνει κανονικά. Ακατάλληλες συνδέσεις πιθανόν να επιφέρουν υπερθέρμανση, και στη χειρότερη περίπτωση, ηλεκτροπληξία ή πυρκαγιά.

Παράδειγμα καλωδίωσης

Για την καλωδίωση εξωτερικής μονάδας, συμβουλευτείτε τις οδηγίες εγκατάστασης που παρέχονται με την εξωτερική μονάδα.

Επιβεβαιώστε τον τύπο του συστήματος.

- Τύπος ζεύγους ή πολλαπλό σύστημα: 1 τηλεχειριστήριο ελέγχει 1 εσωτερική μονάδα (τυπικό σύστημα).
- Σύστημα ταυτόχρονης λειτουργίας: 1 τηλεχειριστήριο ελέγχει 2 εσωτερικές μονάδες (2 εσωτερικές μονάδες λειτουργούν ισότιμα)
- Ομαδικός έλεγχος: 1 τηλεχειριστήριο ελέγχει μέχρι και 16 εσωτερικές μονάδες (Όλες οι εσωτερικές μονάδες λειτουργούν σύμφωνα με το τηλεχειριστήριο).
- Έλεγχος 2 τηλεχειριστηρίων: 2 τηλεχειριστήρια ελέγχουν 1 εσωτερική μονάδα.

Τύπος ζεύγους ή πολλαπλό σύστημα (multi) (Δείτε την εικόνα 13)

Σύστημα ταυτόχρονης λειτουργίας (Δείτε την εικόνα 14)

Ομαδικός έλεγχος (Δείτε την εικόνα 15)

Έλεγχος 2 τηλεχειριστηρίων (Δείτε την εικόνα 16)

- 1 Κύρια ηλεκτρική τροφοδοσία
- 2 Κεντρικός διακόπτης
- 3 Ασφάλεια
- 4 Τηλεχειριστήριο (προαιρετικά συνοδευτικά εξαρτήματα)
- 5 Εσωτερική μονάδα (Κύρια)
- 6 Εσωτερική μονάδα (Υποτακτική)

ΣΗΜΕΙΩΣΗ Δεν είναι απαραίτητο να προσδιορίσετε τη διεύθυνση της εσωτερικής μονάδας όταν χρησιμοποιείτε ομαδικό έλεγχο. Η διεύθυνση ρυθμίζεται αυτόματα όταν ενεργοποιηθεί η παροχή.

Προφυλάξεις

- 1 Όλα τα καλώδια μετάδοσης στην καλωδίωση του τηλεχειριστήριου έχουν πόλους και πρέπει να τοποθετούνται σύμφωνα με τα σύμβολα των ακροδεκτών.
- 2 Σε περίπτωση ομαδικού ελέγχου, καλωδιώστε το τηλεχειριστήριο στην κεντρική μονάδα όταν συνδέετε με σύστημα ταυτόχρονης λειτουργίας (δεν είναι απαραίτητη η καλωδίωση στην υποτακτική μονάδα).

- 3 Για τηλεχειριστήριο ομαδικού ελέγχου, επιλέξατε το τηλεχειριστήριο που είναι κατάλληλο για την εσωτερική μονάδα και που παρέχει τις περισσότερες λειτουργίες (όπως το περιστρεφόμενο πτερύγιο που παρέχεται).
- 4 Όταν ελέγχετε το σύστημα ταυτόχρονης λειτουργίας με 2 τηλεχειριστήρια, συνδέστε το σύστημα στην κεντρική μονάδα (δεν χρειάζεται σύνδεση στην υποτακτική μονάδα).
- 5 Βεβαιωθείτε να συνδέετε την καλωδίωση στην κύρια μονάδα κατά τον συνδυασμό με ταυτόχρονη λειτουργία πολλαπλού τύπου σε έλεγχο ομάδας.
- 6 Μην γειώνετε τον εξοπλισμό σε σωληνώσεις φυσικού αερίου, νερού, αλεξικέραυνα ή σε γείωση τηλεφώνων. Εσφαλμένη γείωση μπορεί να οδηγήσει σε ηλεκτροπληξία.

Εγκατάσταση του διακοσμητικού πίνακα

Συμβουλευτείτε το εγχειρίδιο εγκατάστασης του διακοσμητικού πίνακα

Αφού εγκαταστήσετε το διακοσμητικό πίνακα, βεβαιωθείτε ότι δεν υπάρχει κενός χώρος μεταξύ του σώματος της μονάδας και του διακοσμητικού πίνακα. Διαφορετικά μπορεί να υπάρξει διαρροή αέρα από το κενό και να σχηματισθούν σταγονίδια υδρατμών.

Ρύθμιση στο χώρο εγκατάστασης

Η ρύθμιση στο χώρο εγκατάστασης πρέπει να γίνεται από το τηλεχειριστήριο σύμφωνα με τις συνθήκες εγκατάστασης.

- Η ρύθμιση μπορεί να γίνει τροποποιώντας τον "Αριθμό Λειτουργίας", τον "Πρώτο κωδικό αριθμό" και τον "Δεύτερο κωδικό αριθμό".
- Για τη ρύθμιση και τη λειτουργία, συμβουλευτείτε τη "Ρύθμιση στο χώρο εγκατάστασης" στο εγχειρίδιο εγκατάστασης του τηλεχειριστήριου.

Ρύθμιση του ύψους της οροφής

Ρυθμίστε τον δεύτερο κωδικό αρ. σύμφωνα με τον πίνακα που ακολουθεί, έτσι ώστε να αντιστοιχεί με το ύψος της οροφής της εγκατάστασής σας. (Ο δεύτερος κωδικός αρ. είναι εργοστασιακά ρυθμισμένος στο "01")

Ύψος οροφής (μέτρα)		Αρ. λειτουργίας	Πρώτος κωδικός αρ.	Δεύτερος κωδικός αρ.
FCQ35~140 FCQH71	FCQH100~140			
≤2,7	≤3,2	N	13 (23)	01
>2,7 ή ≤3,0	>3,2 ή ≤3,6	H	13 (23)	02
>3,0 ή ≤3,5	>3,6 ή ≤4,2	S	13 (23)	03

Ο αριθμός του ύψους οροφής αφορά την εκροή αέρα προς όλες τις κατευθύνσεις.

Ρύθμιση κατεύθυνσης εκροής αέρα

Για να αλλάξετε την κατεύθυνση της εκροής αέρα (2, 3 ή 4 κατευθύνσεις), ανατρέξτε στο προαιρετικό εγχειρίδιο του προαιρετικού κιτ υλικού φραγής. (Ο δεύτερος κωδικός αρ. είναι εργοστασιακά ρυθμισμένος στο "01" για τη εκροή αέρα προς όλες τις κατευθύνσεις)

Ρύθμιση ένδειξης φίλτρου αέρα

Τα τηλεχειριστήρια είναι εξοπλισμένα με ενδείξεις φίλτρου αέρα σε οθόνη υγρών κρυστάλλων που εμφανίζουν τότε πρέπει να καθαριστούν τα φίλτρα αέρα.

Αλλάξτε τον δεύτερο κωδικό αρ. ανάλογα με το βαθμό ύπαρξης σκόνης ή βρομιάς στον χώρο. (Ο δεύτερος κωδικός αρ. είναι εργοστασιακά ρυθμισμένος στο "01" για τη ρύθμιση μικρής συγκέντρωσης βρομιάς στο φίλτρο)

Συγκέντρωση βρομιάς στο φίλτρο

Ρύθμιση	Διάστημα ένδειξης	Αρ. λειτουργίας	Πρώτος κωδικός αρ.	Δεύτερος κωδικός αρ.
Μικρή	±2500 ώρες	10 (20)	0	01
Μεγάλη	±1250 ώρες	10 (20)	0	02
Καμία ένδειξη	—	10 (20)	3	02

Όταν χρησιμοποιείτε ασύρματο τηλεχειριστήριο, είναι απαραίτητο να χρησιμοποιείτε τη ρύθμιση της διεύθυνσης. Συμβουλευτείτε το εγχειρίδιο εγκατάστασης που παρέχεται με το ασύρματο τηλεχειριστήριο για τις οδηγίες ρύθμισης.

Ρύθμιση αριθμού εσωτερικής μονάδας του συστήματος ταυτόχρονης λειτουργίας

Αν χρησιμοποιείτε τη λειτουργία συστήματος ταυτόχρονης λειτουργίας, αλλάξτε τον δεύτερο κωδικό αρ. σύμφωνα με τον πίνακα. (Ο δεύτερος κωδικός αρ. είναι εργοστασιακά ρυθμισμένος στο "01" για 1 συνδεδεμένη μονάδα.)

Ρύθμιση	Αρ. λειτουργίας	Πρώτος κωδικός αρ.	Δεύτερος κωδικός αρ.
Σύστημα ζεύγους (1 μονάδα)	11 (21)	0	01
Σύστημα ταυτόχρονης λειτουργίας (2 μονάδες)			02
Σύστημα ταυτόχρονης λειτουργίας (3 μονάδες)			03
Σύστημα ταυτόχρονης λειτουργίας (4 μονάδες)			04

Αν χρησιμοποιείτε τη λειτουργία συστήματος ταυτόχρονης λειτουργίας, συμβουλευτείτε την ενότητα "Ατομική ρύθμιση του συστήματος ταυτόχρονης λειτουργίας" στη σελίδα 10 για να ρυθμίσετε ξεχωριστά τις κύριες και τις υποτακτικές μονάδες.

Όταν χρησιμοποιείτε ασύρματο τηλεχειριστήριο

Όταν χρησιμοποιείτε ασύρματα τηλεχειριστήρια, είναι απαραίτητη η ρύθμιση διεύθυνσης του ασύρματου τηλεχειριστήριου. Συμβουλευτείτε τις οδηγίες εγκατάστασης που παρέχονται με το ασύρματο τηλεχειριστήριο για τις οδηγίες ρύθμισης.

Ατομική ρύθμιση του συστήματος ταυτόχρονης λειτουργίας

Η ρύθμιση της υποτακτικής μονάδας γίνεται ευκολότερα αν χρησιμοποιείται το προαιρετικό τηλεχειριστήριο.

Εκτελέστε τις ακόλουθες διαδικασίες όταν ρυθμίζετε την κύρια και υποτακτική μονάδα ξεχωριστά.

Διαδικασία (Δείτε την εικόνα 17)

- 1 Κύρια ηλεκτρική τροφοδοσία
 - 2 Κεντρικός διακόπτης
 - 3 Ασφάλεια
 - 4 Τηλεχειριστήριο (προαιρετικά συνοδευτικά εξαρτήματα)
 - 5 Εσωτερική μονάδα (Κύρια)
 - 6 Εσωτερική μονάδα (Υποτακτική)
- 1 Αλλάξτε τον δεύτερο κωδικό αρ. στην ανεξάρτητη ρύθμιση "02", έτσι ώστε η υποτακτική μονάδα να μπορεί να ρυθμιστεί ανεξάρτητα. (Ο δεύτερος κωδικός αρ. είναι εργοστασιακά ρυθμισμένος στο "01" για ενοποιημένη ρύθμιση.)

Ρύθμιση	Αρ. λειτουργίας	Πρώτος κωδικός αρ.	Δεύτερος κωδικός αρ.
Ενοποιημένη ρύθμιση	11 (21)	1	01
Ατομική ρύθμιση			02

- 2 Κάνετε τη ρύθμιση στον χώρο της εγκατάστασης για την κύρια μονάδα.
- 3 Σβήστε το γενικό διακόπτη ηλεκτρικής τροφοδοσίας μετά το (2).
- 4 Αποσυνδέστε το τηλεχειριστήριο από την κύρια μονάδα και συνδέστε το με την υποτακτική μονάδα.
- 5 Ανοίξτε ξανά τον κεντρικό διακόπτη παροχής ρεύματος και, όπως στο (1), αλλάξτε τον δεύτερο κωδικό αρ. στο "02", ατομική ρύθμιση.
- 6 Κάνετε τη ρύθμιση στον χώρο της εγκατάστασης για την υποτακτική μονάδα.
- 7 Σβήστε το γενικό διακόπτη ηλεκτρικής τροφοδοσίας μετά το (6). Σε περίπτωση που υπάρχουν 2 ή περισσότερες υποτακτικές μονάδες, επαναλάβετε τα βήματα (4) ως (7) για όλες τις υποτακτικές μονάδες.
- 8 Αποσυνδέστε το τηλεχειριστήριο από την υποτακτική μονάδα μετά τη ρύθμιση και συνδέστε ξανά με την κύρια μονάδα. Αυτό είναι το τέλος της ρύθμισης.

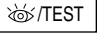
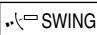
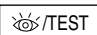
Δεν είναι απαραίτητο να ανακαλωδιάσετε το τηλεχειριστήριο από την κύρια μονάδα αν χρησιμοποιείτε το προαιρετικό τηλεχειριστήριο για την υποτακτική μονάδα. (Όμως, θα πρέπει να αφαιρέσετε τα καλώδια που είναι συνδεδεμένα με τους ακροδέκτες του τηλεχειριστήριου της κύριας μονάδας).

Δοκιμαστική λειτουργία

Συμβουλευτείτε την ενότητα "Για τα παρακάτω αντικείμενα, να είστε ιδιαίτερα προσεκτικοί κατά την κατασκευή και πραγματοποιήστε έλεγχο μόλις τελειώσει η εγκατάσταση" στη σελίδα 2.


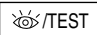
Αφού ολοκληρωθεί η εγκατάσταση των σωληνώσεων ψυκτικού μέσου, αποστράγγισης και των ηλεκτρικών καλωδίων, διεξάγετε δοκιμαστική λειτουργία για να προστατέψετε τη μονάδα.

Ελέγξτε την λειτουργία αφού εγκαταστήσετε το διακοσμητικό πίνακα

- 1 Ανοίξτε τη βαλβίδα φραγής της πλευράς αερίου.
- 2 Ανοίξτε τη βαλβίδα φραγής της πλευράς υγρού.
- 3 Τροφοδοτήστε με ρεύμα τη θέρμανση του στροφαλοθαλάμου για 6 ώρες.
- 4 Ρυθμίστε στη λειτουργία ψύξης με το τηλεχειριστήριο και αρχίστε τη λειτουργία πιέζοντας το πλήκτρο ON/OFF.
- 5 Πιέστε το πλήκτρο της Δοκιμαστικής λειτουργίας/Επιθεώρησης  4 φορές (2 φορές για το ασύρματο τηλεχειριστήριο) και αφήστε το μηχάνημα να λειτουργήσει για 3 λεπτά σε Δοκιμαστική λειτουργία.
- 6 Πιέστε το πλήκτρο προσαρμογής της κατεύθυνσης της ροής του αέρα  για να βεβαιωθείτε ότι η μονάδα βρίσκεται σε λειτουργία.
- 7 Πιέστε το πλήκτρο Επιθεώρησης/Δοκιμαστικής λειτουργίας  και συνεχίστε κανονικά με την λειτουργία του μηχανήματος.

- 8 Επιβεβαιώστε τη λειτουργία της μονάδας σύμφωνα με το εγχειρίδιο λειτουργίας.

Ελέγξτε τη λειτουργία προτού εγκαταστήσετε το διακοσμητικό πίνακα (Ανατρέξτε στη "Σημειώσεις" στη σελίδα 11)

- 1 Ανοίξτε τη βαλβίδα φραγής της πλευράς αερίου.
- 2 Ανοίξτε τη βαλβίδα φραγής της πλευράς υγρού.
- 3 Τροφοδοτήστε με ρεύμα τη θέρμανση του στροφαλοθαλάμου για 6 ώρες.
- 4 Ρυθμίστε στη λειτουργία ψύξης με το ενσύρματο τηλεχειριστήριο και αρχίστε τη λειτουργία πιέζοντας το πλήκτρο ON/OFF.
- 5 Πιέστε το πλήκτρο Επιθεώρησης/Δοκιμαστικής λειτουργίας  4 φορές και αφήστε το μηχάνημα να λειτουργήσει 3 λεπτά στη Δοκιμαστική λειτουργία.
- 6 Πιέστε το πλήκτρο Επιθεώρησης/Δοκιμαστικής λειτουργίας  και συνεχίστε κανονικά με την λειτουργία του μηχανήματος.
- 7 Επιβεβαιώστε τη λειτουργία της μονάδας σύμφωνα με το εγχειρίδιο λειτουργίας.
- 8 Σβήστε το γενικό διακόπτη ηλεκτρικής τροφοδοσίας μετά τη λειτουργία.

Προφυλάξεις

- 1 Σε περίπτωση που παρουσιαστεί δυσλειτουργία στη μονάδα, συμβουλευτείτε το εγχειρίδιο εγκατάστασης που βρίσκεται προσαρτημένο στην εξωτερική μονάδα ή επικοινωνήστε με την αντιπροσωπεία.
- 2 Συμβουλευτείτε τις οδηγίες εγκατάστασης που παρέχονται με την εξωτερική μονάδα στην περίπτωση Συστήματος Ατομικής Λειτουργίας.
- 3 Κάντε δοκιμή λειτουργίας μετά την εγκατάσταση του διακοσμητικού πίνακα αν χρησιμοποιείτε ασύρματο τηλεχειριστήριο.

Διάγραμμα καλωδιώσεων

Εσωτερική μονάδα

A1P	Πλακέτα τυπωμένου κυκλώματος
A2P	Πλακέτα τυπωμένου κυκλώματος (μονάδα αισθητήρα υγρασίας)
F1U	Ασφάλεια (T, 5 A, 250 V) (μόνο για FCQ35~60)
HAP	Λυχνία (επιτήρησης συντήρησης - πράσινη)
KPR	Μαγνητικός ηλεκτρονόμος (M1P)
M1F	Κινητήρας (εσωτερικός ανεμιστήρας)
M1P	Κινητήρας (αντλία αποστράγγισης)
M1S	Κινητήρας (περιστρεφόμενο πτερύγιο)
PS	Κύκλωμα ηλεκτρικής παροχής
R1T	Θερμίστορ (αέρος)
R2T	Θερμίστορ (πηνίου)
R3T	Θερμίστορ (πηνίου) (μόνο για FCQ35~60)
RC	Κύκλωμα λήψης σήματος
S1L	Διακόπτης με πλωτήρα
SS1	Διακόπτης επιλογέα (εκτάκτου ανάγκης)
TC	Κύκλωμα μετάδοσης σήματος
X1M,X2M	Καλωδιοταινία
Z1C	Πυρήνας φερρίτη

Μονάδα δέκτη/οθόνης (συνδεδεμένη στο ασύρματο τηλεχειριστήριο)

A3P,A4P	Πλακέτα τυπωμένου κυκλώματος
BS1	Διακόπτης ON/OFF
H1P	Φωτεινή διόδος (Ενεργοποιημένη - Κόκκινο)
H2P	Φωτεινή διόδος (Χρονοδιακόπτης - πράσινο)
H3P	Φωτεινή διόδος (Ένδειξη φίλτρου - Κόκκινο)
H4P	Φωτεινή διόδος (Απόψυξη - Πορτοκαλί)
SS1	Διακόπτης επιλογής (ΚΥΡΙΑ/ΥΠΟ)
SS2	Διακόπτης επιλογής (σετ ασύρματης διεύθυνσης)

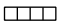
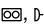

Συνδετήρας για προαιρετικά εξαρτήματα

X24A	Συνδετήρας (ασύρματο τηλεχειριστήριο)
X33A	Συνδετήρας (προσαρμογέας για καλωδίωση)
X35A	Συνδετήρας (προσαρμογέας ομαδικού χειρισμού)

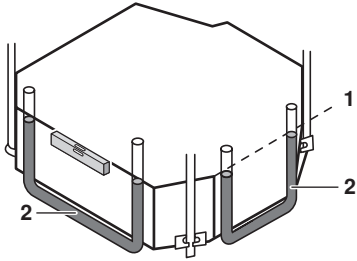
Ενσύρματο τηλεχειριστήριο

R1T	Θερμίστορ (αέρος)
SS1	Διακόπτης επιλογής (ΚΥΡΙΑ/ΥΠΟ)

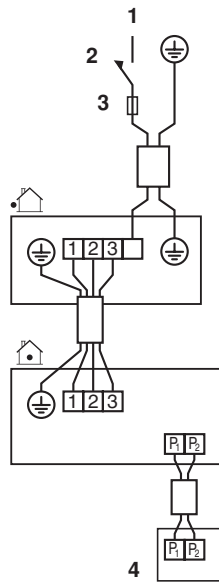
Σημειώσεις

-  : Ακροδέκτης  : Συνδετήρας  : Καλωδίωση στο χώρο εγκατάστασης
- Αν χρησιμοποιείτε κεντρικό τηλεχειριστήριο, συνδέστε το στη μονάδα σύμφωνα με το σχετικό εγχειρίδιο εγκατάστασης.
- Τα X24A, X33A, X35A είναι συνδεδεμένα όταν χρησιμοποιούνται προαιρετικά εξαρτήματα.
- Τα μοντέλα τηλεχειριστήριου διαφοροποιούνται ανάλογα το σύστημα συνδυασμού. Ελέγξτε τα τεχνικά στοιχεία, τους καταλόγους κτλ. πριν προχωρήσετε στη σύνδεση.
- Ελέγξτε τη μέθοδο ρύθμισης του διακόπτη επιλογής (SS1, SS2) σύμφωνα με το εγχειρίδιο εγκατάστασης, τα τεχνικά στοιχεία κτλ.
- Υπόμνημα χρωμάτων
BLK : Μαύρο BLU : Μπλε BRN : Καφέ
GRN : Πράσινο GRY : Γκρι ORG : Πορτοκαλί
RED : Κόκκινο WHT : Λευκό YLW : Κίτρινο

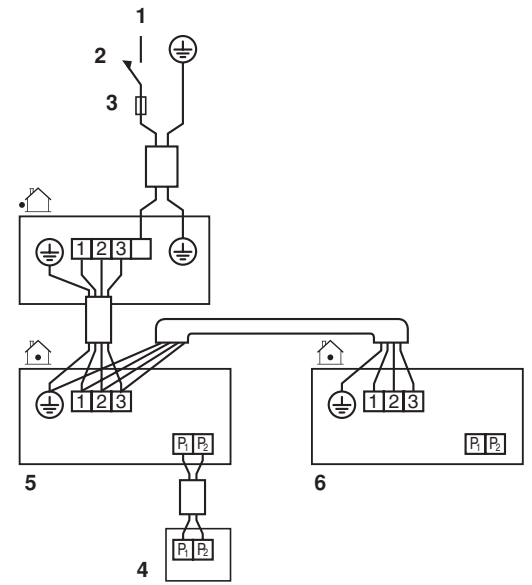
In case of simultaneous operation system	: Σε περίπτωση συστήματος ταυτόχρονης λειτουργίας
Indoor unit (Master) / (Slave)	: Εσωτερική μονάδα (Κύρια) / (Υποτακτική)
To outdoor unit	: Προς εξωτερική μονάδα
Remote controller	: Τηλεχειριστήριο
Control box	: Πίνακας ελέγχου
Receiver/display unit	: Μονάδα δέκτη/οθόνης
Central remote controller	: Κεντρικό τηλεχειριστήριο
Wired remote controller	: Ενσύρματο τηλεχειριστήριο



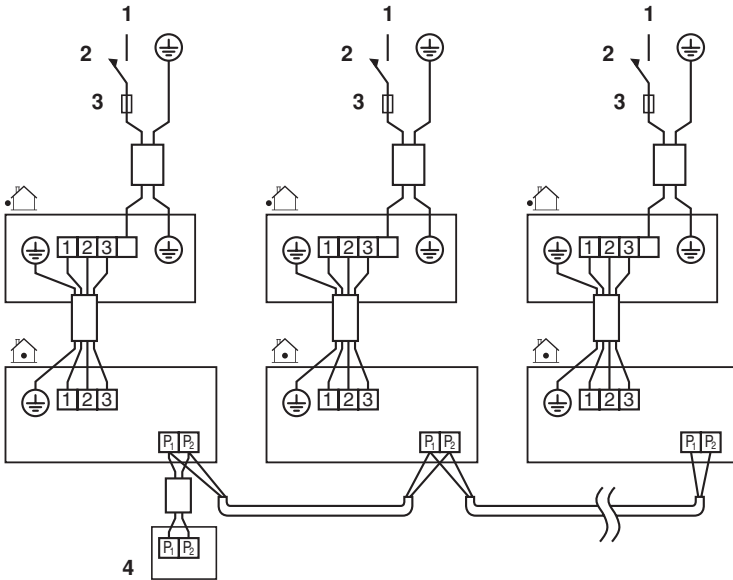
12



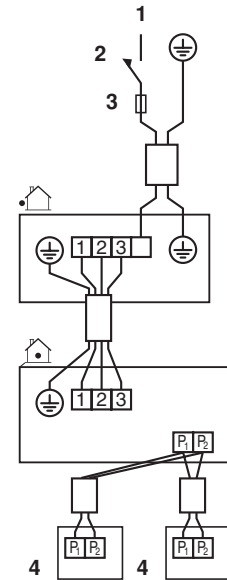
13



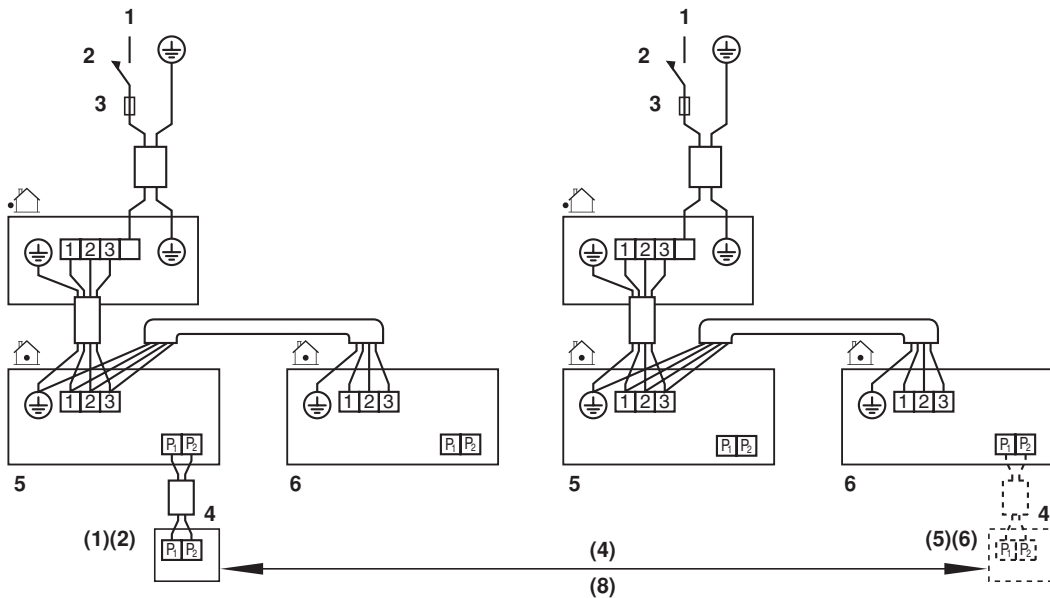
14



15



16



17



4PW48326-1 000000A

Copyright © Daikin

DAIKIN EUROPE N.V.

Zandvoordestraat 300, B-8400 Oostende, Belgium

4PW48326-1