

DAIKIN

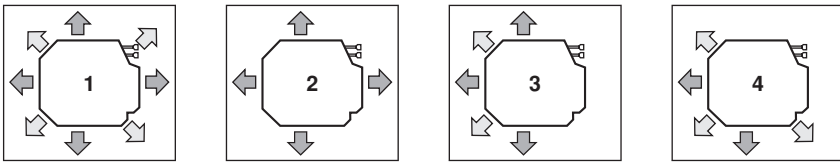


ASENNUSOPAS

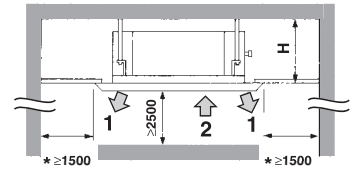
Jaetut ilmastointilaitteet

FCQ35C7VEB
FCQ50C7VEB
FCQ60C7VEB
FCQ71C7VEB
FCQ100C7VEB
FCQ125C7VEB
FCQ140C7VEB

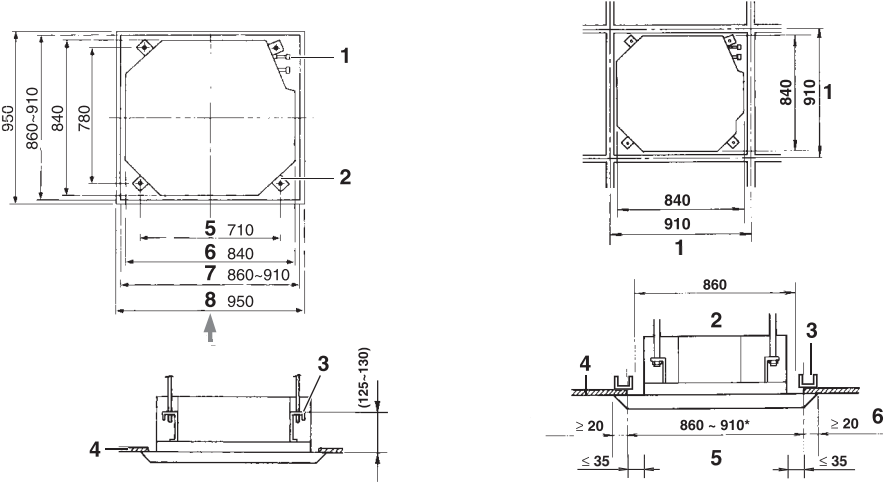
FCQH71D7VEB
FCQH100D7VEB
FCQH125D7VEB
FCQH140D7VEB



1

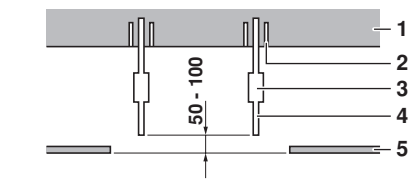


2

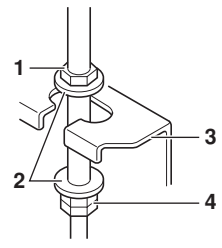


3

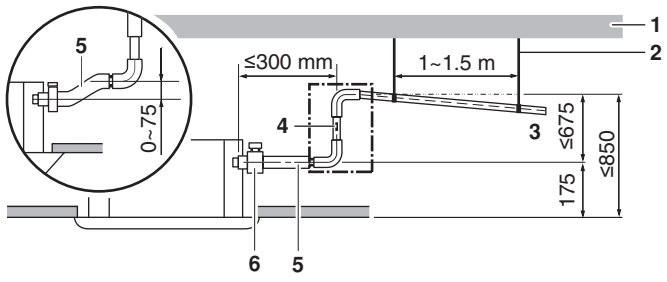
4



5

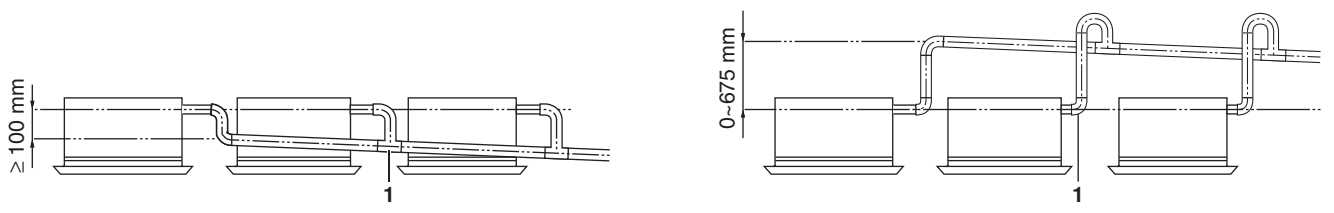
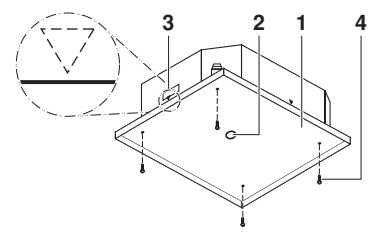


6

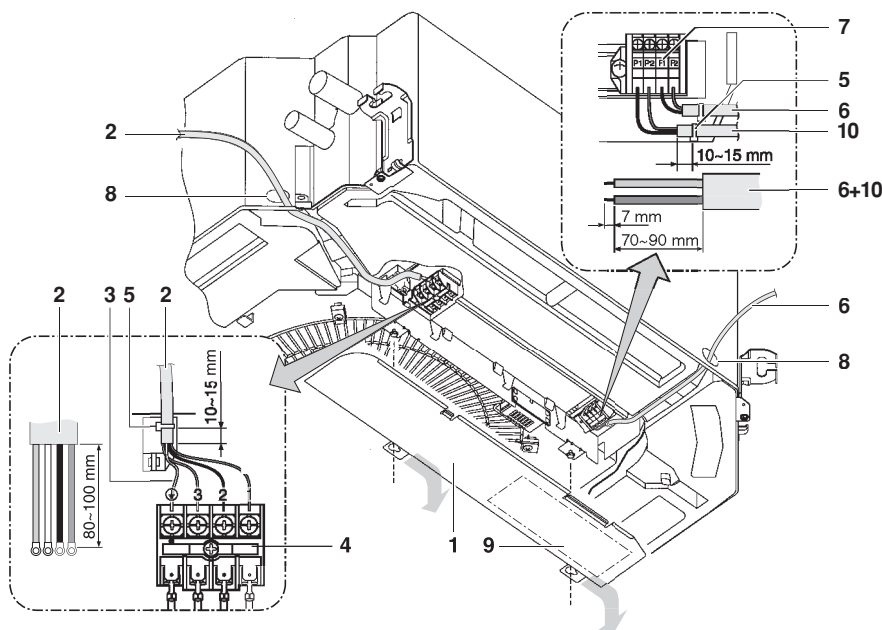


7

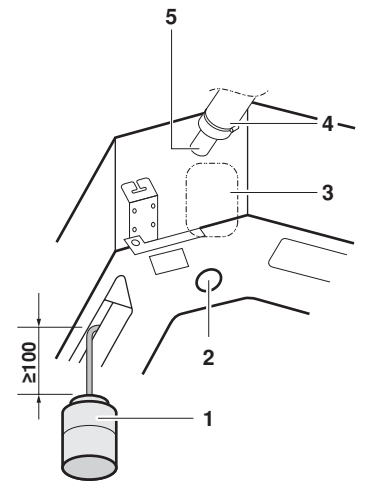
8



9



10



11

SISÄLTÖ

Ennen asennusta.....	1
Asennuspaikan valinta.....	2
Valmistelut ennen asennusta.....	2
Sisäyksikön asennus.....	3
Kylmäaineputkiston asennus.....	4
Tyhjennysputkiston asennus.....	5
Sähköjohtojen asennus.....	6
Johdotusesimerkki ja kaukosäätimen asetukset.....	6
Johdotusesimerkki.....	7
Koristepaneelin asennus.....	7
Kenttäasetukset.....	8
Koekäyttö.....	9
Kytentäkaavio.....	10



LUE NÄMÄ OHJEET HUOLELLISESTI ENNEN ASENNUSTA. SÄILYTÄ TÄMÄ OPAS SOPIVASSA PAIKASSA MYÖHEMPÄÄ KÄYTTÖÄ VARTEN.

LAITTEIDEN TAI LISÄLAITTEIDEN VÄÄRÄ ASENNUS TAI LIITTÄMINEN SAATTAA AIHEUTTAA SÄHKÖISKUN, OIKOSULUN, VUOTOJA, TULIPALON TAI MUUTA VAHINKOA LAITTEILLE. HUOLEHDI SIITÄ, ETTÄ KÄYTÄ AINOASTAAN DAIKININ VALMISTAMIA LISÄLAITTEITA, JOTKA ON ERITYISESTI SUUNNITELTU KÄYTETTÄVÄKSI NÄIDEN LAITTEIDEN KANSSA. NIIDEN ASENTAMINEN ON ANNETTAVA AMMATTIMIEHEN TEHTÄVÄKSI.

JOS OLET EPÄVARMA ASENNUSMENETTELYN TAI KÄYTÖN SUHTEEN, OTA AINA YHTEYTTÄ DAIKIN-JÄLLEENMYyjÄÄN, JOLTA SAAT NEUVOJA JA TIETOJA.

ENNEN ASENNUSTA

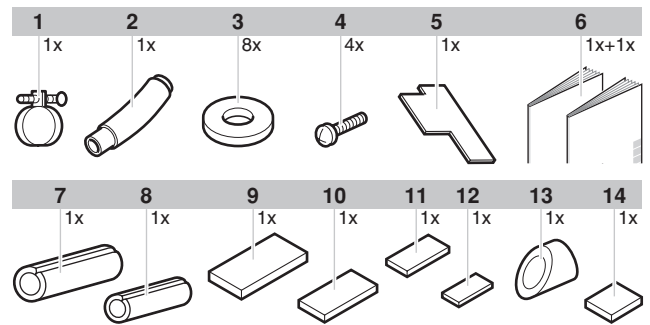
- Jätä laite pakkaukseensa, kunnes se on kuljetettu asennuspaikkaan. Kun pakkaus on purettava, käytä laitteen nostamiseen pehmeästä materiaalista valmistettua nostosilmukkaa tai suojailevyä ja köyttä, jotta laite ei vahingoittuisi tai naarmuuntuisi. Kun purat yksikköä pakkauksestaan tai siirät sitä purkamisen jälkeen, nosta sitä tarttumalla kannattimeen ilman, että muihin osiin, etenkin kylmäaine- ja tyhjennysputkistoon sekä muihin hartsiosiin kohdistuu painetta.
- Lisätietoja osista, joita ei mainita tässä oppaassa, on ulkoyksikön asennusoppaassa.
- Kylmäainesarjaa R410A koskeva huomautus:
 - Liitettävien ulkoyksiköiden on oltava vain R410A:lle tarkoitettuja.
 - Jos liitetään R22:ta tai R407C:tä käyttäviä ulkoyksiköitä, järjestelmä ei toimi kunnolla.

Varotoimenpiteet

- Älä asenna tai käytä laitetta alla olevan kaltaisissa tiloissa.
 - Tilat, joissa on mineraaliöljyä tai jotka ovat täynnä öljyhöyryä tai roiskeita, esim. keittiöt. (Muoviosat saattavat heikentyä.)
 - Tilat, joissa on syövyttäviä kaasuja, kuten rikkipohjaisia kaasuja. (Kupariputket ja juotoskohdat saattavat syöpyä.)
 - Tilat, joissa käytetään syttyviä kaasuja, kuten tinneriä tai bensiiniä.
 - Tilat, joissa on sähkömagneettisia aaltoja synnyttäviä laitteita. (Ohjauksjärjestelmän toiminta voi häiriintyä.)
 - Tilat, joiden ilma sisältää runsaasti suoloja, kuten merenrannan läheisyydessä, sekä tilat, joissa jännite vaihtelee suuresti (esim. tehtaat). Sama koskee ajoneuvoja ja aluksia.
- Käytä asennuspaikkaa valittaessa apuna laitteen mukana tulevaa paperista kaavaa.
- Älä asenna lisävarusteita suoraan kuoreen. Reikien poraaminen kuoreen saattaa vahingoittaa sähköjohtoja ja aiheuttaa tulipalon.

Lisävarusteet

Tarkasta, että laitteesi mukana tulevat seuraavat lisävarusteet.



- 1 Metallipuristin
- 2 Tyhjennysletku
- 3 Ripustushakasen aluslevy
- 4 Ruuvi
- 5 Asennusopas
- 6 Asennus- ja käyttöopas
- 7 Eriste kaasuputken asennusta varten
- 8 Eriste nesteputken asennusta varten
- 9 Suuri tiiviste
- 10 Keskikokoinen tiiviste 1
- 11 Keskikokoinen tiiviste 2
- 12 Pieni tiiviste
- 13 Tyhjennyksen tiiviste
- 14 Paperinen asennuskaavio (pakkauksen yläosa)

Valinnaiset lisävarusteet

- Kaukosäätimiä on kahta eri tyyppiä: langallisia ja langattomia. Valitse asiakkaan tarpeita vastaava kaukosäädin ja asenna se sopivaan paikkaan. Käytä kaukosäätimen valinnassa apuna myyntilueteluita ja teknistä kirjallisuutta.
- Tämä sisäyksikkö vaatii valinnaisen koristepaneelin asennuksen.

Ole erityisen huolellinen seuraavia kohteita asennettaessa ja tarkasta ne asennuksen jälkeen

Merkitse rastilla ✓ tarkastetut kohteet	
<input type="checkbox"/>	Onko sisäyksikkö tukevasti kiinnitetty? Laite voi pudota, tärinä tai aiheuttaa melua.
<input type="checkbox"/>	Onko kaasuvuototesti suoritettu? Jäähdytys tai lämmitys voi olla riittämätöntä.
<input type="checkbox"/>	Onko laite täysin eristetty? Tiivistynyt vesi voi vuotaa.
<input type="checkbox"/>	Toimiiko tyhjennys esteettömästi? Tiivistynyt vesi voi vuotaa.
<input type="checkbox"/>	Vastaako jännite laitteen tyyppikilvessä ilmoitettua jännitettä? Laite voi toimia virheellisesti tai sen osat voivat palaa kuumetessaan.
<input type="checkbox"/>	Onko johdot ja putket asennettu oikein? Laite voi toimia virheellisesti tai sen osat voivat palaa kuumetessaan.
<input type="checkbox"/>	Onko laite maadoitettu turvallisesti? Laite on vaarallinen muuttuessaan jännitteiseksi.
<input type="checkbox"/>	Onko johdotuksen koko teknisten tietojen mukainen? Laite voi toimia virheellisesti tai sen osat voivat palaa kuumetessaan.
<input type="checkbox"/>	Onko sisä- tai ulkoyksikön ilmanotto tai -poisto estynyt? Jäähdytys tai lämmitys voi olla riittämätöntä.
<input type="checkbox"/>	Onko jäähdytysputkiston pituus ja ylimääräinen kylmäainemäärä merkitty muistiin? Laitteessa olevan kylmäaineen määrä voi olla epäselvä.

Huomautuksia asentajalle

- Lue tämä käyttöohje huolellisesti, jotta asennus tapahtuu oikein. Neuvo asiakkaalle laitteen oikea käyttötapa ja näytä hänelle oheinen laitteen käyttöohje.
- Selitä asiakkaalle, mikä järjestelmä on kyseessä. Varmista, että asianmukaiset asennustiedot on merkitty ulkoyksikön käyttöohjeen kohtaan "Ennen käyttöä".

ASENNUSPAIKAN VALINTA

Jos lämpötila katossa on yli 30°C ja suhteellinen kosteus 80 % tai jos kattoon johdetaan raitista ilmaa, tarvitaan lisäeriste (vähintään 10 mm paksu polyeteenivahto).

Tässä yksikössä ilman virtaussuunta voidaan valita. Yksikköön on ostettava sulikutulppasarja ilman poistamiseksi 2, 3 tai 4 suuntaan (suljetut nurkat).

- 1 Valitse asiakkaan hyväksymä asennuspaikka, joka täyttää seuraavat ehdot.
 - Riittävä ilman jakautuminen voidaan varmistaa.
 - Mikään ei estä ilman kulkua.
 - Tiivistynyt vesi voidaan poistaa asianmukaisesti.
 - Riippuva sisäkatto ei ole selvästi kallellaan.
 - Tilaa on riittävästi huolto- ja korjaustöiden suorittamista varten.
 - Syttyvän kaasun vuodosta ei ole pelkoa.
 - Laitetta ei saa sijoittaa räjähdysalttiiseen ympäristöön eikä käyttää sellaisessa ympäristössä.
 - Sisä- ja ulkoyksiköiden väliset putket ovat sallittujen rajojen sisällä. (Katso lisätietoja ulkoyksikön asennusoppaasta.)
 - Pidä sisäyksikkö, ulkoyksikkö, yksiköiden välinen johdotus ja kaukosäätimen johdotus vähintään 1 metrin etäisyydellä televisioista ja radioista. Näin estetään kuvaan ja ääneen syntyvät häiriöt näissä sähkölaitteissa. (Sähköisen aallon syntymisolosuhteista riippuen saattaa syntyä kohinaa, vaikka 1 metrin turvaetäisyyttä noudatetaan).
 - Langatonta kaukosäädinsarjaa asennettaessa langattoman kaukosäätimen ja sisäyksikön välinen etäisyys voi olla lyhyempi, jos huoneessa on sähköisesti käynnistettäviä loisteputkia. Sisäyksikkö on asennettava mahdollisimman kauas loisteputkista.

2 Katon korkeus

Tämä sisäyksikkö voidaan asentaa korkeintaan 3,5 m korkealla olevaan kattoon (yksiköt FCQH100~140: 4,2 m). Asennuspaikalla on kuitenkin tehtävä säätöjä kaukosäätimellä, kun yksikkö asennetaan yli 2,7 m:n korkeudelle (yksiköt FCQH100~140: 3,2 m).

Tahattoman kosketuksen ehkäisemiseksi on suositeltavaa asentaa yksikkö yli 2,5 m:n korkeuteen.

Katso lisätietoja kohdasta "Kenttäasetukset" sivulla 8 sekä koristelevyn asennusohjeesta.

3 Ilmavirtauksen suunta

Valitse huoneeseen ja asennuspaikkaan parhaiten soveltuvat ilmavirtauksen suunnat. (Kun ilma halutaan suunnata kahteen tai kolmeen suuntaan, kenttäasetukset pitää tehdä kaukosäätimen avulla ja sulkea ilman ulostuloaukko/aukot. Katso lisätietoja valinnaisen sulikutulppasarjan asennusohjeesta ja kohdasta "Kenttäasetukset" sivulla 8. (Katso kuva 1) (↑: ilman virtaussuunta)

- 1 Poistoilman suuntaus joka suuntaan
- 2 Poistoilman suuntaus 4 suuntaan
- 3 Poistoilman suuntaus 3 suuntaan
- 4 Poistoilman suuntaus 2 suuntaan

HUOMAA



Ilmavirtauksen suunnat, jotka näytetään kuva 1, ovat vain esimerkkejä ilmavirtauksen mahdollisista suunnista.

- 4 Käytä asennuksessa kannatinpultteja. Tarkasta, että katto on riittävän vahva kannattamaan sisäyksikön painon. Jos tästä ei ole täyttä varmuutta, vahvista kattoa ennen yksikön asentamista.

(Asennuskulma on merkitty paperikaavioon. Katso siitä vahvistamista vaativat kohdat.)

Asennusta varten tarvittava tila kuva 2 (↑: ilman virtaussuunta)

- 1 Poistoilma
- 2 Ilman sisäänmenoaukko

HUOMAA



Jätä vähintään 200 mm tilaa symbolilla "" merkittyihin kohtiin sivuilla, joissa ilman ulosmenoaukko on suljettu.

Malli	H
FCQ35~71	≥214
FCQ100~140	≥256

Malli	H
FCQH71	≥256
FCQH100~140	≥298

VALMISTELUT ENNEN ASENNUSTA

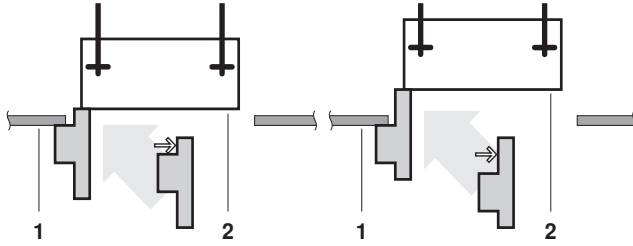
- 1 Sisäkattoon tehtävän aukon suhde yksikköön ja kannatinpultin sijaintiin. (Katso kuva 3)

- 1 Kylmäaineputkisto
- 2 Ripustuspultti (x4)
- 3 Ripustushakanen
- 4 Sisäkatto
- 5 Ripustuspulttien väli
- 6 Sisäyksikkö
- 7 Katon aukko
- 8 Koristepaneeli

- Määritä yksikön tarkka asento pystysuunnassa (yksikön mukana toimitetun) asennusoppaan avulla.

Jos kyseessä on **normaali asennus**, käytä asennusoppaan lyhyttä sivua

Jos kyseessä on **asennus raitisilmanottosarjan kanssa**, käytä asennusoppaan pitkää sivua



- 1 Välikaton alapinta
- 2 Yksikön alapuoli

- Asennus on mahdollista tehdä, kun aukon mitat ovat seuraavat. Asennettaessa yksikkö kattomateriaaliin kiinnitettävään kehykseen. (Katso kuva 4)

- 1 Mitat kehyksen sisäpuolella
- 2 Kehyksen sisäpuolisen aukon pituus
- 3 Kehys
- 4 Sisäkattomateriaali
- 5 Sisäkatoissa olevan aukon pituus
- 6 Sisäkaton paneelin yhdyspinnan pituus

HUOMAA



Asennus on mahdollista, kun sisäkaton aukon leveys on 910 mm (merkitty symbolilla *). Jotta katon ja paneelin välisen yhdyspinnan pituudeksi saadaan 20 mm, tulisi yksikön ja katon välisen tilan olla kuitenkin 35 mm tai vähemmän. Jos katon ja yksikön väli on yli 35 mm, kiinnitä sisäkattomateriaali osaan tai kata sisäkatto uudelleen.

- 2 Tarvittaessa tee asennusta varten kattoon aukko. (Olemassa oleva sisäkatto.)

- Katso paperikaaviosta kattoon tehtävän aukon mitat.
- Tee kattoon aukko asennusta varten. Asenna kylmäaineputket, tyhjennysputket ja kaukosäätimen johdot (ei langattomassa mallissa) aukon sivusta kuoren ulossyöttöön. Katso vastaavaa putkitus- tai johdotusosaa.
- Kun kattoon on tehty aukko, katon tukirakenteita pitää mahdollisesti vahvistaa katon taipumisen ja värähtelyn välttämiseksi. Lisätietoja saat rakentajalta.

- 3 Asenna ripustuspuultit. (Käytä joko W3/8- tai M10-kokoisia puultteja.)

Käytä olemassa olevien seinien ankkurointia, upotettuja "proppuja" ja upotettuja ankkureita tai muita vastaavia (erikseen hankittavia) osia uusiin seiniin seinän vahvistamiseksi niin, että se kestää laitteen painon. Säädä etäisyys sisäkatoista, ennen kuin jatkat.

Asennusesimerkki (Katso kuva 5)

- 1 Kattolaatta
- 2 Ankkuri
- 3 Pitkä mutteri tai liitosruuvi
- 4 Ripustuspuulti
- 5 Sisäkatto

HUOMAA



- Yllä mainittuja osia ei toimiteta laitteen mukana.
- Mikäli halutaan asentaa muulla kuin normaalilla tavalla, ota yhteys jälleenmyyjään, jolta saat lisätietoja.

SISÄYKSIKÖN ASENNUS

Valinnaisvarusteita asentaessasi (pois lukien koristelevy) lue myös kyseisten valinnaisvarusteiden asennusohje. Olosuhteista riippuen saattaa olla helpointa asentaa lisävaruste ennen itse laitteen asentamista. Olemassa olevissa katoissa raikkaan ilman tulosarja on asennettava ennen yksikön asentamista.

- 1 Asenna sisäyksikkö tilapäisesti.

- Kiinnitä ripustushakanen ripustuspuultiin. Varmista ripustushakanen ylemmän ja alemman puolen mutterin ja aluslevyn avulla, että se on kunnolla kiinni.
- Ripustushakanen lukitseminen (Katso kuva 6)

- 1 Mutteri (hankittava asennuspaikalla)
- 2 Aluslevy (sisältyy toimitukseen)
- 3 Ripustushakanen
- 4 Kaksoismutteri (ei sisälly toimitukseen, kiristä)

- 2 Kiinnitä paperinen asennuskaavio. (Vain uudet katot.)

- Paperinen asennuskaavio vastaa kattoaukon mittoja. Lisätietoja saat rakentajalta.
- Kattoaukon keskikohta on merkitty asennuskaavaan ja yksikön kuoreen.
- Kun olet irrotanut pakkausmateriaalin asennuskaavasta, kiinnitä asennuskaava yksikköön toimituksen mukana olevilla ruuveilla kuten kuvassa 8 näyttää.

- 1 Paperikaava asennusta varten
- 2 Katoissa olevan aukon keskikohta
- 3 Yksikön keskikohta
- 4 Ruuvit (sisältyvät toimitukseen)

- 3 Säädä yksikkö asianmukaiseen asennusasentoon.

(Katso "Valmistelut ennen asennusta" sivulla 2.)

- 4 Tarkasta, että laite on vaakasuorassa asennossa.

- Älä asenna laitetta kallelleen. Sisäyksikössä on sisäänrakennettu tyhjennyspumppu ja uimurikatkaisin. (Jos laite on kallellaan tiivistyneen nesteen virtaussuuntaa vasten (tyhjennysputkiston puoli on ylempänä), uimurikatkaisin voi pettää ja päästää vettä tippumaan.)
- Tarkasta, kuten kuvassa 12 näyttää, vesivaakan tai vedellä täytetyn vinyyliputken avulla, että laitteen kaikki neljä nurkkaa ovat vaakasuorassa.

- 1 Vesivaaka
- 2 Vinyyliputki

- 5 Poista asennusta varten oleva paperikaavio. (Vain uudet katot.)

KYLMÄAINEPUTKISTON ASENNUS

Ulkoyksikön jäähdytysputkistoa koskevat tiedot löytyvät ulkoyksikön mukana toimitettavista asennusohjeista.

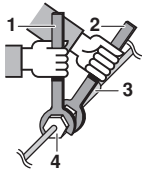
Tee lämpöeristystyöt kokonaisuudessaan kaasuputkien ja nesteputkien molemmilla puolilla. Muuten seurauksena voi joskus olla vesivuotoja.

Tarkista käytettävän kylmäaineen tyyppi ennen putkien asentamista.



Asennus on annettava valtuutetun jäähdytyslaittealan ammattilaisen tehtäväksi. Materiaalivalintojen ja asennuksen on noudatettava soveltuvia kansallisia ja kansainvälisiä määräyksiä. Euroopassa on noudatettava määräystä EN378.

- Käytä R410A-kylmäaineelle sopivaa putkileikkuria ja laippaa.
- Jottei putkeen pääse kertymään pölyä, kosteutta tai muita vieraita aineita, purista sen pää kiinni tai peitä se teipillä.
- Ulkoyksikkö täytetään kylmäaineella.
- Vesivuotojen estämiseksi tee lämpöeristystyöt kokonaisuudessaan kaasuputkien ja nesteputkien molemmilla puolilla. Lämpöpumppua käytettäessä kaasuputken lämpötila voi olla jopa 120°C, joten käytä riittävän eristyskykyistä eristystä.
- Käytä sekä mutteri- että momenttiavainta laitteen putkien liittämiseen ja irrottamiseen.



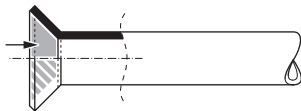
- 1 Momenttiavain
- 2 Mutteriavain
- 3 Putkiliitos
- 4 Laippamutteri

- Älä sekoita kylmäainekiertoa mitään muuta kuin laitteessa käytettävää kylmäainetta (kuten ilmaa tms).
- Käytä vain karkaistua materiaalia laippaliitoksiin.
- Katso **Taulukko 1**, jossa on esitetty laippamutterien välimatkat ja oikea kiristystiukkuus. (Liian kireälle kiertäminen voi vahingoittaa laippamutteria ja aiheuttaa vuotoja.)

Taulukko 1

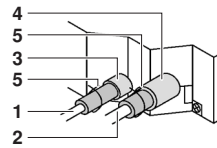
Putken koko	Kiristysmomentti	Laipan koko A (mm)	Laipan muoto
Ø6,4	15~17 N•m	8,7~9,1	
Ø9,5	33~39 N•m	12,8~13,2	
Ø12,7	50~60 N•m	16,2~16,6	
Ø15,9	63~75 N•m	19,3~19,7	

- Kun kiinnität laippamutteria, voitele laipan sisäpinta eetteri- tai esteröljyllä ja kiristä aluksi käsin 3–4 kierrosta ennen lopullista kiristystä.



- Jos kaasumaista kylmäainetta vuotaa työn aikana, tuuleta huonetta. Jos kylmäaine joutuu tekemisiin tulen kanssa, se tuottaa myrkyllistä kaasua.
- Varmista, että kaasumaista kylmäainetta ei pääse vuotamaan. Sisätilaan vuotava kylmäaine tuottaa myrkyllistä kaasua, jos se joutuu tekemisiin lämmittimen, kaasulieden tms. avotulen kanssa.

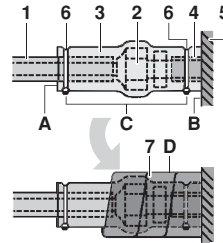
- Tee lopuksi eristys alla olevan kuvan mukaisesti (käytä toimitettuja varaosia)



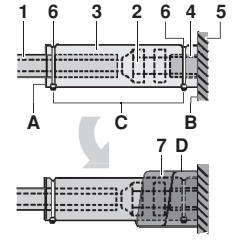
- 1 Nesteputki
- 2 Kaasuputki
- 3 Eriste nesteputken asennusta varten
- 4 Eriste kaasuputken asennusta varten
- 5 Puristimet (käytä 2 puristinta/eriste)

Putkiston eristysmenettely

Kaasuputki



Nesteputki



- 1 Putken eristemateriaali (hankittava asennuspaikalla)
 - 2 Laippamutteriliitos
 - 3 Liitoksen eriste (sisältyy toimitukseen)
 - 4 Putken eristemateriaali (pääyksikkö)
 - 5 Pääyksikkö
 - 6 Puristin (hankittava asennuspaikalla)
 - 7 Tiiviste, keskikoko 1 kaasuputkistoa varten (toimitetaan yksikön mukana)
Tiiviste, keskikoko 2 nesteputkistoa varten (toimitetaan yksikön mukana)
- A Käännä saumat ylös
B Kiinnitä jalustaan
C Kiristä osa muuhun kuin putkiston eristemateriaaliin
D Kiedo yksikön pohjasta laippamutteriliitoksen yläosaan

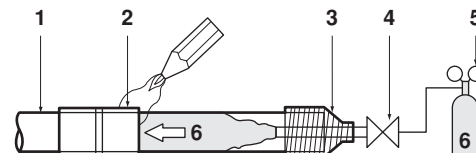


Muista eristää paikallisesti aina yksikön sisällä oleviin putkiliitoksiin asti.

Eristämättömät putket voivat aiheuttaa kondensatiota tai palovammoja, jos niitä kosketetaan.

Huomautuksia juottamisesta

- Juotettaessa on varmistettava tyyppikaasun virtaus. Jos juotettaessa ei korvata tyyppiä tai vapauteta tyyppiä putkeen, seurauksena on runsaasti hapettunutta kalvoa putkien sisäpinoilla. Tämä kalvo haittaa jäähdytysjärjestelmän venttiilien ja kompressorien toimintaa ja estää normaalin käytön.
- Kun tyyppiä lisätään putkeen juotettaessa, sen paineeksi on asetettava paineenalennusventtiilillä 0,02 MPa (= juuri niin paljon, että se tuntuu iholla).

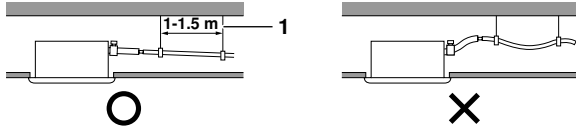


- 1 Kylmäaineputkisto
- 2 Juotettava osa
- 3 Teipaus
- 4 Käyttöventtiili
- 5 Paineenalennusventtiili
- 6 Tyyppi

TYHJENNYSPUTKISTON ASENNUS

Tyhjennysputkiston asennus

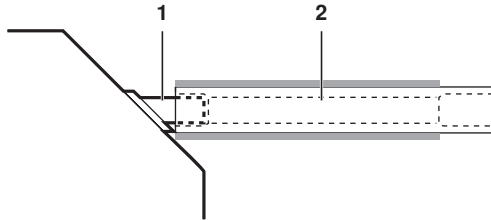
Asenna tyhjennysputkisto kuvan osoittamalla tavalla ja ota huomioon tiivistyminen. Väärin asennettu laitteisto voi aiheuttaa vuotoja ja kastella huonekaluja yms. tavaroita.



1 Ripustustanko

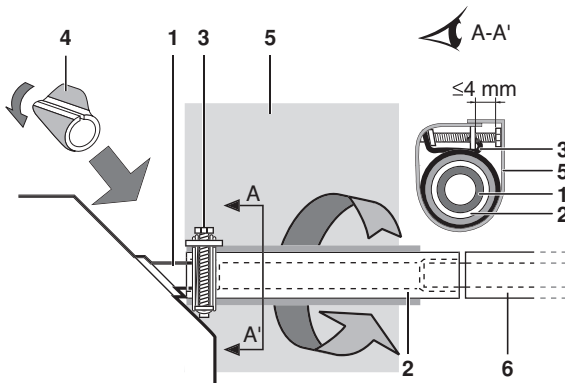
Asenna tyhjennysputket.

- Pidä putki niin lyhyinä kuin mahdollista ja suuntaa se viistoon vähintään kaltevuuteen 1:100, jotta putken sisään ei jää ilmaa.
- Putken koon on oltava sama tai suurempi kuin liitosputken (sisähalkaisijaltaan 25 mm:n ja ulkohalkaisijaltaan 32 mm:n vinyyliputki).
- Työnnä toimitukseen kuuluva tyhjennysletku mahdollisimman pitkälle tyhjennysmuhvin päälle.



1 Tyhjennysmuhvi (kiinnitetty yksikköön)
2 Tyhjennysletku (sisältyy toimitukseen)

- Kiristä metallipuristinta, kunnes ruuvin pää on alle 4 mm:n päässä metallipuristimesta kuvan mukaisesti.
- Kun tyhjennysputkisto on testattu, kiinnitä toimitukseen kuuluva tyhjennys tiiviste (4) tyhjennysmuhvin paljaan osan päälle (= tyhjennysletkun ja yksikön rungon väliin).



1 Tyhjennysmuhvi (kiinnitetty yksikköön)
2 Tyhjennysletku (sisältyy toimitukseen)
3 Metallipuristin (sisältyy toimitukseen)
4 Tyhjennys tiiviste (sisältyy toimitukseen)
5 Suuri tiiviste (sisältyy toimitukseen)
6 Poistoputki (ei sisälly toimitukseen)

- Kiedo toimitukseen sisältyvä suuri tiiviste metallipuristimen ja tyhjennysletkun ympärille eristeeksi ja kiinnitä se puristimilla.
- Eristä kaikki tyhjennysputket rakennuksen sisäpuolella (ei sisälly toimitukseen).
- Ellei letkua ole mahdollista asettaa riittävän viistoon, asenna letkuun nousukappaleputki (ei sisälly toimitukseen).

Putkien asentaminen (Katso kuva 7)

- 1 Kattolaatta
- 2 Ripustushakanen
- 3 Säädettävä väli
- 4 Tyhjennyslinjan nousuputki (vinyyliputken nimellisläpimitta = 25 mm)
- 5 Tyhjennysletku (sisältyy toimitukseen)
- 6 Metallipuristin (sisältyy toimitukseen)

- Liitä tyhjennysletku nouseviin tyhjennysputkiin ja eristä ne.
- Liitä tyhjennysletku sisäyksikön tyhjennysulostuloon ja kiristä se puristimella.

Varotoimenpiteet

- Asenna tyhjennyslinjan nousuputket alle 675 mm:n korkeudelle.
- Asenna tyhjennyslinjan nousuputket sisäyksikköön nähden suoraan kulmaan ja enintään 300 mm:n etäisyydelle yksiköstä.
- Asenna ilmakuplien ehkäisemiseksi tyhjennysletku vaakasuoraan tai hieman ylöspäin kallelleen (≤ 75 mm).

HUOMAA



Liitetyn poistoletkun kaltevuus saa olla enintään 75 mm, jotta poistopistokkeeseen ei kohdistu ylimääräistä rasitusta.

Varmista laskeva kulma (1:100) asentamalla ripustustankoja 1–1,5 metrin välein.

Kun yhdistät useita tyhjennysputkia, asenna ne kuten kuvassa 9 näyttää. Valitse sellaiset putkikoot yhdistyville tyhjennysputkille, että ne vastaavat yksikön toimintatehoa.

1 T-liitos yhdistyviä tyhjennysputkia varten

Tyhjennysputkiston testaus

Kun putket on asennettu, tarkista poistovirtauksen sujuvuus.

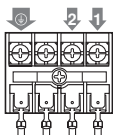
- Lisää noin 1 l vettä hitaasti ilmanpoistoaukon läpi. Veden lisäystapa (Katso kuva 11)

- 1 Muovinen kastelukannu (putken täytyy olla noin 100 mm pitkä)
- 2 Poistoaukko huoltoa varten (sisältää kumitulpan) (Käytä tätä poistoaukkoa veden johtamiseen pois valutusastiasta)
- 3 Tyhjennyspumppun sijainti
- 4 Tyhjennysputki
- 5 Tyhjennysmuhvi (veden virtauksen näkökulma)

- Tarkista poistumisvirtaus.
 - Kun sähköjohtojen asennus on suoritettu
Tarkasta tyhjennyksen virtaus laitteen toimiessa asetuksella COOL (viileä) luvussa "Koekäyttö" sivulla 9 esitetyllä tavalla.
 - Kun sähköjohtojen asennusta ei ole suoritettu
 - Irrota ohjausrasian kansi. Liitä yksivaiheinen virtalähde (yksivaiheinen 50 Hz 230 V) yksiköiden välisten johtojen riviliittimiin nro 1 ja nro 2 ja liitä maadoitusjohto kunnolla (katso kuva 10).
 - Kiinnitä ohjausrasian kansi takaisin paikalleen ja kytke virta.
 - Älä kosketa tyhjennuspumppua. Seurauksena voi olla sähköisku.

- 1 Ohjausrasian kansi
- 2 Yksiköiden väliset johdot
- 3 Maakaapeli
- 4 Yksiköiden välisten johtojen riviliittin
- 5 Puristin
- 6 Viestilinjan kaapelointi
- 7 Viestikaapelin liitinkortti
- 8 Aukot kaapeleita varten
- 9 KytKentäkaaviotarra (ohjausrasian kannen takapuolella)
- 10 Kaukosäätimen johdot

Yksiköiden välisten johtojen riviliittin (4)



- Tarkista tyhjennyksen toiminta katsomalla tyhjennysmuhvia.
- Kun olet tarkastanut tyhjennyksen toiminnan, sammuta virta, irrota ohjausrasian kansi ja irrota yksivaiheinen virransyöttö yksiköiden välisten johtojen riviliittimestä. Laita ohjausrasian kansi takaisin paikoilleen.

SÄHKÖJOHTOJEN ASENNUS

Yleisiä ohjeita

- Kaikki kenttäjohdotus ja komponentit on annettava ammattilaisesta pätevän sähköasentajan tehtäväksi, ja tehdyn työn on täytettävä asianmukaiset eurooppalaiset ja kansalliset vaatimukset.
- Käytä ainoastaan kuparijohtoa.
- Noudata ulkoyksikön, sisäyksikön ja kaukosäätimen kytkennässä laitteen runkoon merkittyä kytkentäkaaviota. Lisätietoja kaukosäätimen asennuksesta saat kaukosäätimen omasta asennusohjeesta.
- Kaikki sähköasennustyöt tulee antaa valtuutetun sähköasentajan tehtäväksi.
- Pääkytkin tai muu irtikytkentätapa, jossa on kaikkien napojen kontaktin erotus, täytyy asentaa kiinteään johdotukseen asianmukaisten paikallisten ja kansallisten määräysten mukaisesti.
Huomaa, että toiminta käynnistyy automaattisesti, jos päävirtalähde kytketään pois ja takaisin päälle.
- Katso ulkoyksikön mukana toimitetusta asennusoppaasta tietoja yksikköön kytkettävän tehonsyöttöjohdon koosta, maavuotopiirin katkaisimen ja sulakkeen tehosta sekä johdotuksesta.
- Muista maadoittaa ilmastointilaitte.

- Älä liitä maadoitusjohdinta seuraaviin:
 - kaasuputket: voivat aiheuttaa räjähdyksen tai tulipalon kaasuvuodon sattuessa.
 - puhelimen maadoitusjohtimet tai ukkosenjohtimet: voivat aiheuttaa poikkeuksellisen suuren sähköjännitteen ukonilman aikana.
 - viemäriputket: ei maadoitustehoa, jos käytetään kovia vinyyliputkia.

Sähköiset ominaisuudet

HUOMAA Lisätietoja saat kohdasta Tietoja sähköisistä ominaisuuksista.



Erikseen hankittavien johtimien tekniset tiedot

	Johdin	Koko (mm ²)	Pituus
Sisäyksiköiden välillä	H05VV-U4G ^{(1),(2)}	2,5	—
Yksikkö–kaukosäädin	Suojattu johto (2 johdinta) ⁽³⁾	0,75–1,25	≤500 m ⁽⁴⁾

- (1) Esiintyy ainoastaan suojattujen putkien kohdalla. Käytä H07RN-F-johdinta ellei suojattu.
- (2) Vedä viestikaapeli sisä- ja ulkoyksiköiden väliin putkijohdon läpi kaapelin suojaamiseksi ulkoisilta voimilta ja syötä putkijohdon seinän läpi yhdessä kylmäaineputkiston kanssa.
- (3) Käytä kaukosäädintä varten kaksoiseristettyä johdinta (vaipan paksuus: ≥1 mm) tai vedä johtimet seinän tai putkijohdon läpi niin, että käyttäjä ei joudu kosketuksiin niiden kanssa.
- (4) Tämä pituus on laajennettu kokonaispituus ryhmäohjausjärjestelmässä.

JOHDOTUSESIMERKKI JA KAUKOSÄÄTIMEN ASETUKSET

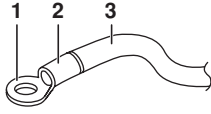
Kaapelien liittäminen (Katso kuva 10)

- Yksiköiden väliset johdot
Irrota ohjausrasian kansi (1), liitä sisällä oleva yksiköiden välisten johtojen riviliittin numeroiden mukaisesti ja liitä maadoitusjohdin maadoitusliittimeen. Kun teet tätä, vedä johtimet kotelon reiän läpi ja kiinnitä johtimet muiden johtimien kanssa puristimella kuvan mukaisesti.
- Kaukosäätimen johdot
Poista ohjausrasian kansi (1), vedä johtimet reiän läpi sisälle ja liitä ne kaukosäätimen riviliittimen. Kiinnitä johtimet puristimella tiukasti kuvan mukaisesti.
- Liittäminen jälkeen
Kiinnitä pieni tiiviste (sisältyy toimitukseen) kaapeleiden ympärille, jottei yksikköön pääse vettä ulkopuolelta. Jos käytetään kahta tai useampaa kaapelia, jaa pieni tiiviste riittävän moneen osaan ja kääri ne kaapeleiden ympärille.
- Kiinnitä ohjausrasian kansi
 - 1 Ohjausrasian kansi
 - 2 Yksiköiden väliset johdot
 - 3 Maakaapeli
 - 4 Yksiköiden välisten johtojen riviliittin
 - 5 Puristin (ei sisälly toimitukseen)
 - 6 Kaukosäätimen johdot
 - 7 Kaukosäätimen riviliittin
 - 8 Aukot kaapeleita varten
 - 9 KytKentäkaaviotarra (ohjausrasian kannen takapuolella)

Varotoimenpiteet

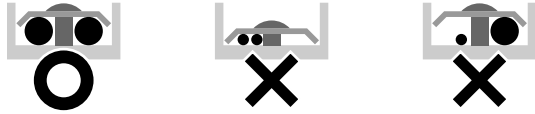
1 Ota huomioon alla olevat seikat tehdessäsi kytkentöjä virtalähteen liittokorttiin.

- Käytä pyöreää kutistustyyppistä liittintä eristysholkkinä yksiköiden johdotuksen liittokortin liittämään. Jos sellaisia ei ole saatavana, noudata alla olevia ohjeita.



- 1 Pyöreä kutistustyyppinen liitin
- 2 Kiinnitä eristysholkki
- 3 Johdotus

- Älä liitä halkaisijaltaan erikokoisia johtoja samaan virtalähteen liittimeen. (Löysä kytkentä voi aiheuttaa ylikuumentumisen.)
- Kun puristat johtoja, käytä toimitukseen kuuluvia puristimia estääksesi ulkoisen paineen kohdistumisen johdotusliitoksiin. Kiinnitä kunnolla. Kun teet johdotusta, varmista, että se on siisti eikä nosta ohjausrasian kantta ylös. Sulje kansi kunnolla.
- Kun kytket halkaisijaltaan samankokoisia johtoja, tee kytkentä kuvan osoittamalla tavalla.



Käytä ohjeiden mukaista sähköjohtoa. Liitä johto kunnolla liittimeen. Kiinnitä johto paikalleen kohdistamatta liikaa voimaa liittimeen. Käytä alla olevan taulukon mukaisia kiristysmomenteja.

Kiristysmomentti (N·m)	
Kaukosäätimen riviliitin	0,79~0,97
Yksiköiden johdotuksen riviliitin	1,18~1,44

- Kun kiinnität ohjausrasian kantta, varmista, ettei johtimia jää puristuksiin.
 - Kun kaikki johdinliitännät on tehty, täytä kaikki kotelon läpivientireikien raot (erikseen hankittavalla) tiivistemassalla tai eristeellä, jotta pienet eläimet ja lika eivät pääse yksikön sisälle ja aiheuta oikosulkua ohjausrasiassa.
- 2 Pidä sisäyksiköiden välisen johdotuksen kokonaisvirta pienempänä kuin 12 A. Tee johtojen haaroitus laitteen riviliittimen ulkopuolella sähkölaitteille asetettujen vaatimusten mukaisesti, kun käytetään kahta halkaisijaltaan suurempaa kuin 2 mm² (Ø1,6) virtajohtoa.
- Haaroituksen on oltava suojattu, jotta sen eristys on yhtä suuri tai suurempi kuin itse jännitejohdon.
- 3 Älä kytke halkaisijaltaan eri kokoisia johtoja samaan maadoitusliittimeen. Löysä kytkentä voi aiheuttaa heikentää suojausta.
- 4 Kaukosäätimen johtojen tulee olla vähintään 50 mm:n päässä yksiköiden välisistä johdoista ja muista johdoista. Ellei tätä ohjetta noudateta, laite saattaa sähköisten häiriöiden vuoksi toimia väärin.
- 5 Katso lisätietoja kaukosäätimen johdotuksesta sen mukana toimitetusta asennusohjeesta.

HUOMAA Asiakas voi valita kaukosäätimen termistorin.



- 6 Älä koskaan liitä yksiköiden välistä johdotusta kaukosäätimen johdotukseen. Tämä virhe voi vahingoittaa koko järjestelmää.
- 7 Käytä ainoastaan ilmoitetun kaltaisia johtoja ja kytke johdot tukevasti liittimiin. Huolehdi, että johdot eivät aiheuta ulkoista rasiasta liittimille. Pidä johdot järjestyksessä niin, että ne eivät häiritse muiden laitteiden käyttämistä, kuten esim. huoltoluokun avaamista. Varmista, että kansi sulkeutuu tiukasti. Huonosti tehdyt liitännät saattavat aiheuttaa ylikuumentumista ja pahimmassa tapauksessa sähköiskun tai tulipalon.

JOHDOTUSESIMERKKI

Katso ulkoyksikön asennusohjeista tietoja yksikön johdotuksesta.

Tarkista järjestelmätyyppi:

- Parityyppi tai usean laitteen järjestelmä: yksi kaukosäädin ohjaa yhtä sisäyksikköä (vakiojärjestelmä).
- Samanaikaiskäyttöjärjestelmä: 1 kaukosäädin ohjaa kahta sisätilayksikköä (2 sisätilayksikköä toimii yhtäläisesti)
- Ryhmäohjaus: yksi kaukosäädin ohjaa enintään 16 sisätiloihin asennettavaa yksikköä (kaikki ko. yksiköt toimivat kaukosäätimen mukaisesti).
- 2 kaukosäätimen ohjaus: kaksi kaukosäädintä ohjaa yhtä sisäyksikköä.

Parityyppi tai usean laitteen järjestelmä (Katso kuva 13)

Samanaikaiskäyttöjärjestelmä (Katso kuva 14)

Ryhmäohjaus (Katso kuva 15)

2 kaukosäätimen ohjaus (Katso kuva 16)

- 1 Päävirtalähde
- 2 Pääkytkin
- 3 Varoke
- 4 Kaukosäädin (valinnaisia lisävarusteita)
- 5 Sisäyksikkö (pääyksikkö)
- 6 Sisäyksikkö (alaysikkö)

HUOMAA



Sisäyksikön osoitetta ei tarvitse määritellä ryhmäohjausta käytettäessä. Osoite asetetaan automaattisesti, kun järjestelmään kytketään virta.

Varotoimenpiteet

- 1 Kaikkien viestijohtimien paitsi kaukosäätimen johtimien on vastattava navan merkintää.
- 2 Ryhmäohjausta käytettäessä liitä kaukosäätimen johtimet pääyksikköön samanaikaiskäyttöjärjestelmään liitettäessä (liittämällä alaysikköön ei tarvita).
- 3 Valitse ryhmäohjausjärjestelmälle kaukosäädin, joka sopii sisäyksikköön, jossa on eniten toimintoja (esim. toimitettu kääntöläppä).
- 4 Ohjattaessa samanaikaiskäyttöjärjestelmää kahdella kaukosäätimellä, kytke se pääyksikköön (johto alaysikköön on tarpeeton).
- 5 Liitä johdot pääyksikköön, kun yhdistät sen samanaikaisesti toimivaan multityyppiseen ryhmäohjaukseen.
- 6 Älä maadoita laitteita kaasu- tai vesiputkiin, ukkosenjohdattimiin tai puhelimen maadoitukseen. Virheellinen maadoitus saattaa aiheuttaa sähköiskun.

KORISTEPANEELIN ASENNUS

Katso koristepaneelin mukana toimitettu asennusopas.

Varmista koristepaneelin asentamisen jälkeen, että laitteen rungon ja koristepaneelin väliin ei jää tilaa. Muuten raosta saattaa vuotaa ilmaa, mikä aiheuttaa veden tippumista.

KENTTÄASETUKSET

Kenttäasetukset on suoritettava kaukosäätimellä asennusolosuhteiden mukaisesti.

- Asetukset voi tehdä muuttamalla seuraavien tunnuksien arvot: "Tilanro", "Ensimmäinen koodinro" ja "Toinen koodinro".
- Katso tietoja asetuksista ja käytöstä kaukosäätimen käyttöoppaan kohdasta "Asennuspaikalla tehtävät asetukset".

Sisäkaton korkeuden asettaminen

Säädi Toinen koodinro alla olevan taulukon mukaan niin, että se vastaa asennuksen katon korkeutta. (Toiseksi koodinumeroksi on tehtaalla asetettu "01".)

Katon korkeus (m)			Tilanro	Ensimmäinen koodinro	Toinen koodinro
FCQ35-140 FCQH71	FCQH100-140				
≤2,7	≤3,2	N	13 (23)	0	01
>2,7 tai ≤3,0	>3,2 tai ≤3,6	H	13 (23)	0	02
>3,0 tai ≤3,5	>3,6 tai ≤4,2	S	13 (23)	0	03

Katon korkeuden arvo on kaikkiin suuntiin tapahtuvaa poistoilman suuntausta varten.

Ilmanpoistosuunnan asettaminen

Tietoja ilmanpoistosuunnan asettamisesta (2, 3 tai 4 suuntaan) on valinnaisen sulkutulppasarjan ohjekirjassa. (Toiseksi koodinumeroksi on tehtaalla asetettu "01", ilmanpoisto kaikkiin suuntiin)

Ilmansuodatinilmoituksen asettaminen

Kaukosäätimissä on nestekidenäyttö, jonka ilmasuodatinta kuvaava symboli ilmaisee, milloin ilmansuodatin pitää vaihtaa.

Muuta Toinen koodinro huoneessa olevan pölyn ja muun lian määrän mukaan. (Toinen koodinro on tehtaalla asetettu arvoon "01" ilmaisemaan vähäistä ilmansuodattimen vaihtotarvetta)

Ilmansuodattimen likaantuminen

Asetus	Näyttöväli	Tilanro	Ensimmäinen koodinro	Toinen koodinro
Kevyt	±2500 h	10 (20)	0	01
Voimakas	±1250 h	10 (20)	0	02
Ei näyttöä	—	10 (20)	3	02

Langattomia kaukosäätimiä käytettäessä on käytettävä osoiteasetusta. Katso kaukosäätimen käyttöoppaasta ohjeet asetuksen tekemisestä.

Samanaikaiskäyttöjärjestelmän sisäyksiköiden numeron asettaminen

Muuta samanaikaiskäyttöjärjestelmätalassa Toinen koodinro taulukon mukaisesti. (Toinen koodinro on asetettu tehtaalla arvoon "01", yksi liitetty yksikkö.)

Asetus	Tilanro	Ensimmäinen koodinro	Toinen koodinro
Parijärjestelmä (1 yksikkö)	11 (21)	0	01
Samanaikaiskäyttöjärjestelmä (2-yksikkö)			02
Samanaikaiskäyttöjärjestelmä (3-yksikkö)			03
Samanaikaiskäyttöjärjestelmä (4-yksikkö)			04

Käytettäessä samanaikaiskäyttöjärjestelmätalaa, katso kohtaa "Samanaikaiskäyttöjärjestelmän erilliset asetukset" sivulla 8 asettaaksesi pää- ja alayksiköt erikseen.

Käytettäessä langattomia kaukosäätimiä

Käytettäessä langattomia kaukosäätimiä langattoman kaukosäätimen osoite täytyy asettaa. Katso asetusohjeet langattoman kaukosäätimen mukana tulleesta ohjekirjasta.

Samanaikaiskäyttöjärjestelmän erilliset asetukset

Valinnaisen kaukosäätimen käyttö helpottaa alayksikön asettamista.

Tee seuraavat toimenpiteet asettaessasi pää- tai alayksikköä erikseen.

Toimenpide (Katso kuva 17)

- 1 Päävirtalähde
- 2 Pääkytkin
- 3 Varoke
- 4 Kaukosäädin (valinnaisia lisävarusteita)
- 5 Sisäyksikkö (pääyksikkö)
- 6 Sisäyksikkö (alayksikkö)

- 1 Muuta Toinen koodinro arvoon "02", jotta alayksikkö voidaan asettaa erikseen. (Toinen koodinro on asetettu tehtaalla arvoon "01", yhdistetty aset.)

Asetus	Tilanro	Ensimmäinen koodinro	Toinen koodinro
Yhdistetty aset.	11 (21)	1	01
Erillinen aset.			02

- 2 Suorita kenttäasetus pääyksikölle.
- 3 Käännä päävirta pois vaiheen (2) jälkeen.
- 4 Irrota kaukosäädin pääyksiköstä ja liitä se alayksikköön.
- 5 Käännä päävirta jälleen päälle ja kuten kohdassa (1), muuta toiseksi koodinroksi "02", erillisasetus.
- 6 Suorita kenttäasetus alayksikölle.
- 7 Katkaise päävirta vaiheen (6) jälkeen. Jos aliyksiköitä on 2 tai useampia, toista vaiheet (4)–(7) kaikissa aliyksiköissä.
- 8 Irrota kaukosäädin alayksiköstä asetusten jälkeen, ja liitä se takaisin pääyksikköön. Asetustoimenpiteet on tehty.

Kaukosäätimen johdon siirtäminen pääyksiköstä alayksikköön ei ole tarpeen, mikäli käytössä on valinnainen kaukosäädin alayksikköä varten. (Irrota kuitenkin pääyksikön kaukosäätimen liitinkorttiin liitetyt johtimet).

KYTKENTÄKAAVIO

Sisäyksikkö

A1P	Piirilevy
A2P	Piirilevy (kosteusanturiyksikkö)
F1U	Varoke (T, 5 A, 250 V) (vain FCQ35~60)
HAP	LED (huoltomonitori – vihreä)
KPR	Magneettirele (M1P)
M1F	Moottori (sisätilatuletin)
M1P	Moottori (poistopumppu)
M1S	Moottori (kääntöläppä)
PS	Virransyöttöpiiri
R1T	Termistori (ilma)
R2T	Termistori (kela)
R3T	Termistori (kela) (vain FCQ35~60)
RC	Signaalin vastaanottoapiiri
S1L	Uimurikatkaisin
SS1	Valintakytkin (varakytkin)
TC	Signaalin lähetyspiiri
X1M,X2M	Kyt Kentäkisko
Z1C	Ferriittisydän

Vastaanotin/näyttöyksikkö (kiinnitetty kaukosäätimeen)

A3P,A4P	Painettu piirilevy
BS1	PÄÄLLE/POIS-painike
H1P	LED (ON – punainen)
H2P	LED (ajastin – vihreä)
H3P	LED (suodattimen merkkivalo – punainen)
H4P	LED (jäänpoisto – oranssi)
SS1	Valintakytkin (MAIN/SUB)
SS2	Valintakytkin (langattoman osoitteen asetus)

Liitin valinnaisille osille

X24A	Liitin (langaton kaukosäädin)
X33A	Liitin (sovitin johdotusta varten)
X35A	Liitin (ryhmäohjaussovitin)

Johdollinen kaukosäädin

R1T	Termistori (ilma)
SS1	Valintakytkin (MAIN/SUB)

Huomautuksia

1 □□□□ : Liitäntänapa □□, D- : Liitin :- ■■■■ :- : Kenttäjohdotus

2 Jos käytetään keskuskaukosäädintä, liitä se yksikköön sen käyttöoppaan mukaisesti.

3 X24A, X33A, X35A liitetään käytettäessä valinnaisia lisävarusteita.

4 Kaukosäätimen malli vaihtelee yhdistelmäjärjestelmän mukaan. Varmista tekniikkatiedot ja luettelot yms. ennen liittämistä.

5 Varmista valintakytkimen (SS1, SS2) asetusmenettely asennusoppaasta ja tekniikkatiedoista tms.

6 Värien selitykset

BLK	: Musta	BLU	: Sininen	BRN	: Ruskea
GRN	: Vihreä	GRY	: Harmaa	ORG	: Oranssi
RED	: Punainen	WHT	: Valkoinen	YLW	: Keltainen

In case of simultaneous operation system : Kun kyseessä on samanaikaiskäyttöjärjestelmä

Indoor unit (Master) / (Slave) : Sisäyksikkö (pääyksikkö)/(alaysikkö)

To outdoor unit : Ulkoyksikköön

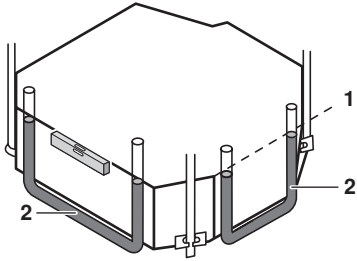
Remote controller : Kaukosäädin

Control box : Ohjausrasia

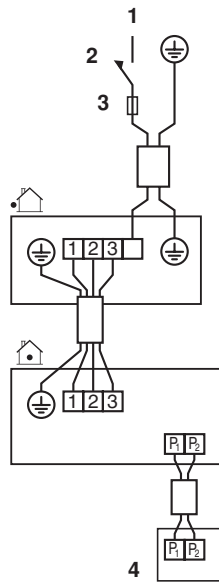
Receiver/display unit : Vastaanotin/näyttöyksikkö

Central remote controller : Keskuskaukosäädin

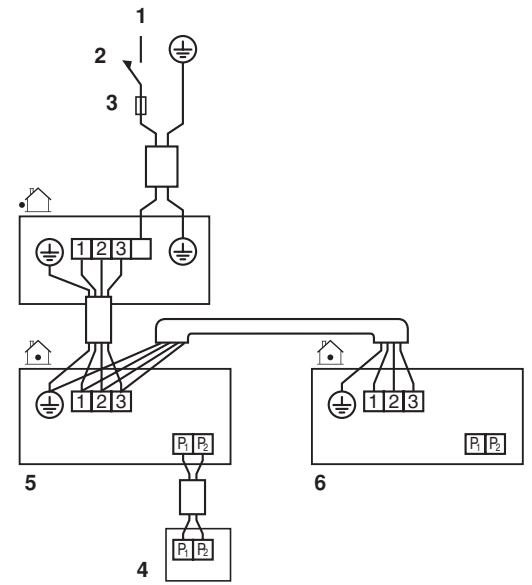
Wired remote controller : Johdollinen kaukosäädin



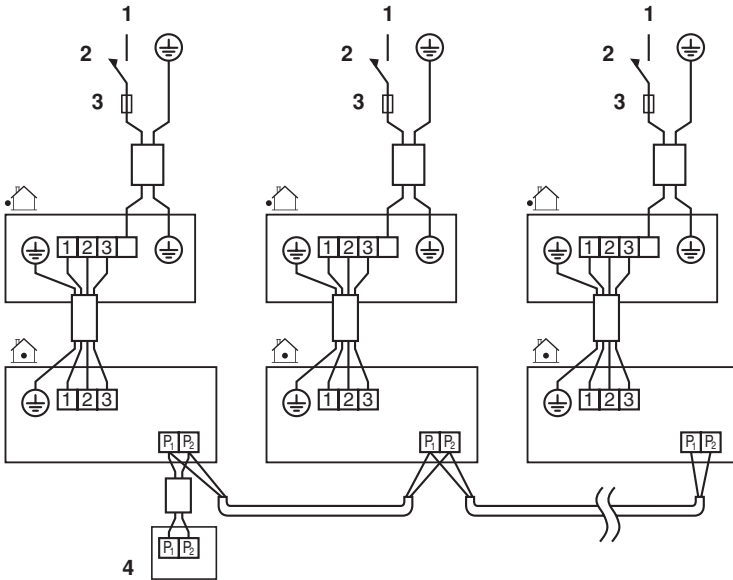
12



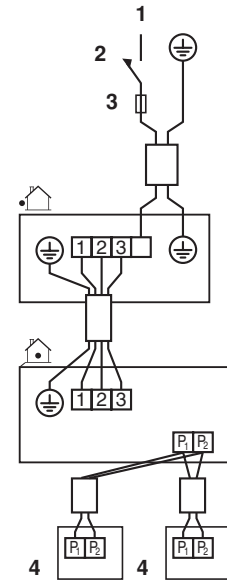
13



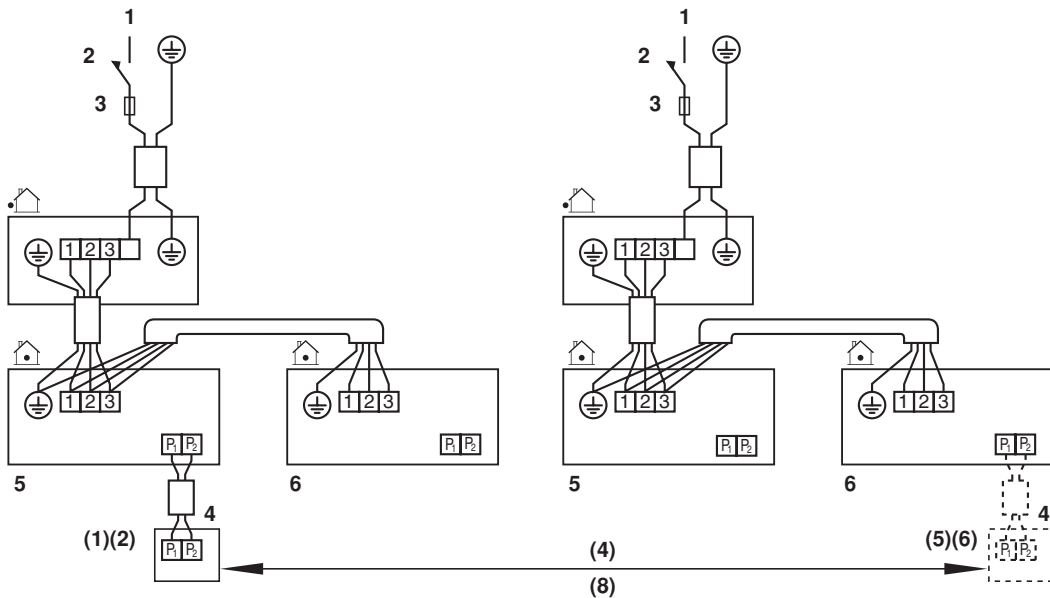
14



15



16



17

