

DAIKIN

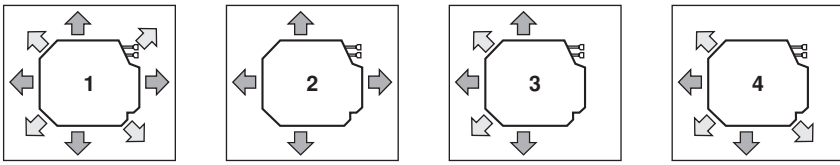


INSTALLATIONSVEJLEDNING

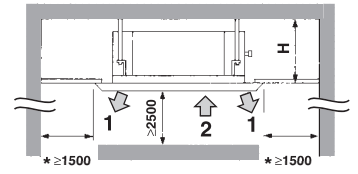
Klimaanlæg i opdelt system

FCQ35C7VEB
FCQ50C7VEB
FCQ60C7VEB
FCQ71C7VEB
FCQ100C7VEB
FCQ125C7VEB
FCQ140C7VEB

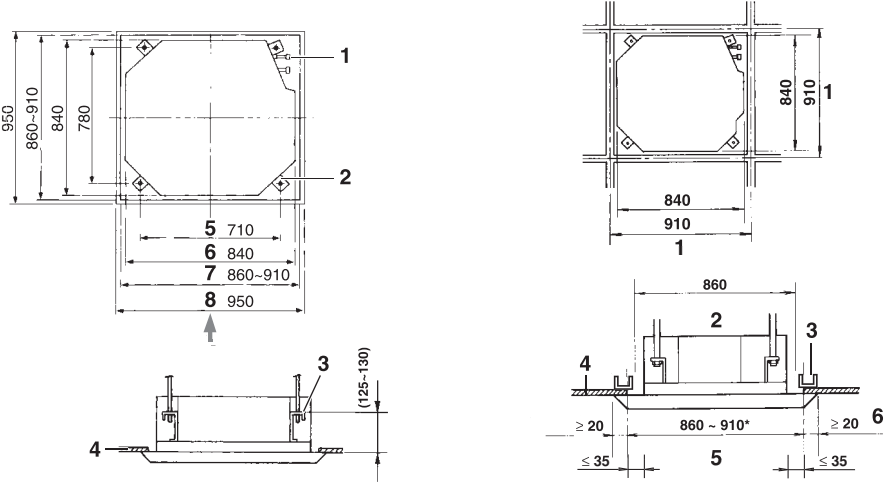
FCQH71D7VEB
FCQH100D7VEB
FCQH125D7VEB
FCQH140D7VEB



1

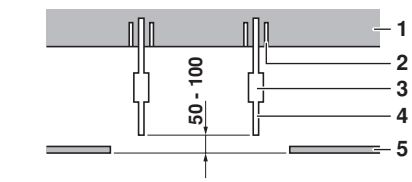


2

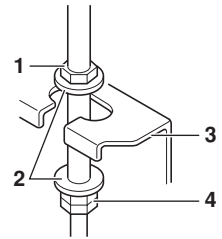


3

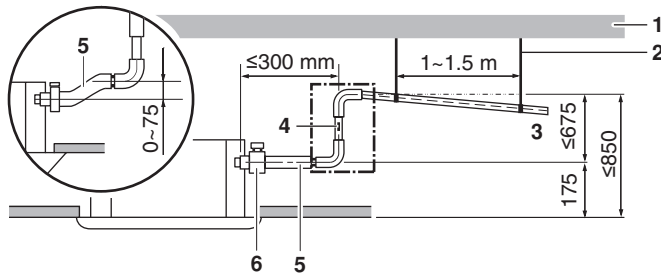
4



5

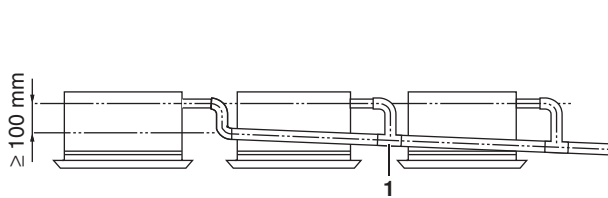
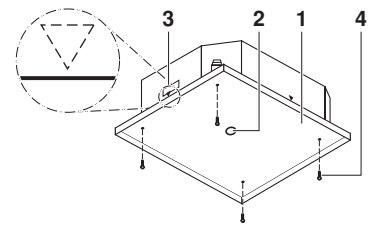


6

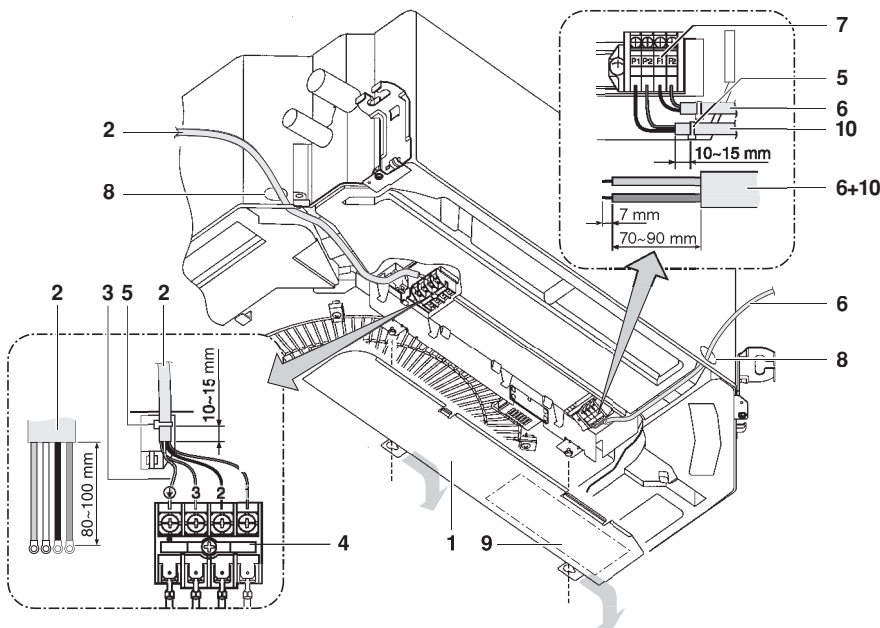
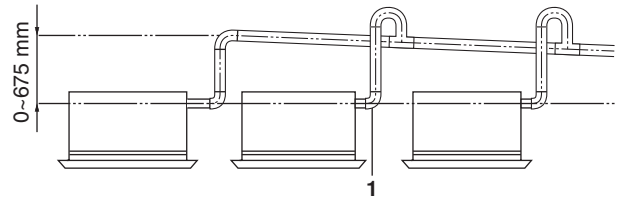


7

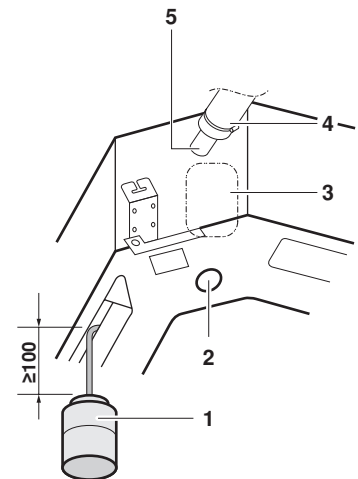
8



9



10



11

INDHOLD

	Side
Før installation	1
Valg af installationssted	2
Forberedelser før installation	2
Installation af indendørsenheden.....	3
Føring af kølerør	3
Drænrør	5
Elektriske installationer.....	6
Eksempel på ledningsinstallation og hvordan fjernbetjeningen indstilles.....	6
Ledningseksempler	7
Installation af frontpanelet	7
Indstillinger på brugsstedet.....	8
Test-drift.....	9
Ledningsdiagram	10



LÆS FØLGENDE NØJE FØR INSTALLATIONEN. OPBEVAR DENNE VEJLEDNING ET LET TILGÆNGELIGT STED FOR FREMTIDIG BRUG.

FORKERT INSTALLATION ELLER MONTERING AF Udstyret eller tilbehøret kan resultere i elektrisk stød, kortslutning, lækage, brand eller anden beskadigelse af udstyret. Brug kun tilbehør, som er fremstillet af DAIKIN, da det er specielt udviklet til brug sammen med udstyret, og lad altid en autoriseret montør foretage monteringen.

KONTAKT DAIKIN OG FÅ RÅD OG VEJLEDNING I TILFÆLDE AF TVIVL OM MONTERING ELLER BRUG AF Udstyret.

FØR INSTALLATION

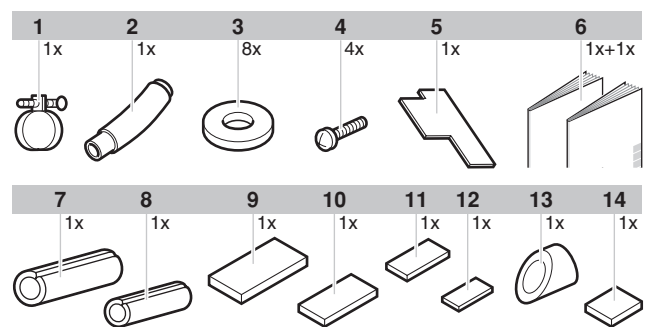
- Lad enheden blive i emballagen, indtil den står på installationsstedet. Hvis det er nødvendigt at pakke enheden ud inden, brug da en slynge af blødt materiale eller beskyttelsesplader sammen med et reb, når den skal løftes for at undgå beskadigelse af eller ridser på enheden. Ved åbning af enheden eller ved flytning af enheden efter åbning skal man løfte ved at holde på løfteøsknerne uden at udøve tryk på andre dele, særlig kølerørene, drænrørene og andre dele af harpiks.
- Se i vejledningen vedrørende installation af udendørsenheden angående dele, som ikke er beskrevet i denne manual.
- Forholdsregler i forbindelse med kølemiddelserie R410A:
 - De udendørsenheder, som kan tilsluttes, skal være udviklet specielt til R410A.
 - Hvis der er tilsluttet udendørsenheder til R22, R407C, fungerer systemet ikke korrekt.

Forholdsregler

- Enheden må ikke installeres eller bruges på steder nævnt herunder:
 - Steder med mineralsk olie, eller rum fyldt med damp eller væskesprøjt, såsom i køkkener. (Plastikdele kan nedbrydes.)
 - Steder, hvor der findes ætsende dampe såsom svovldampe. (Køberør og lodninger kan blive tærede.)
 - Hvor let-antændelige gasser bliver brugt, såsom fortynder eller benzin.
 - Hvor der forefindes maskiner, som genererer elektromagnetiske bølger. (Der kan forekomme driftsfejl på styresystemet).
 - Hvor luften indeholder store mængder af salt, såsom luft nær havet, og hvor spænding svinger meget (f.eks. på fabrikker). Ligeledes i biler samt på skibe.
- Brug installationstegningen ved samling, efter at have bestemt installationsstedet.
- Der må ikke installeres tilbehør direkte på kabinettet. Der må ikke bores huller i kabinettet, da dette kan beskadige elektriske ledninger og dermed forårsage brandfare.

Tilbehør

Kontrollér, at følgende dele leveres sammen med enheden.



- 1 Spændebånd
- 2 Drænslange
- 3 Spændeskive til hængebeslag
- 4 Skrue
- 5 Installationskabelon
- 6 Installations- og betjeningsvejledning
- 7 Isolering, der er tilpasset gasrør
- 8 Isolering, der er tilpasset væskerør
- 9 Stor tætningspude
- 10 Medium 1 tætningspude
- 11 Medium 2 tætningspude
- 12 Lille tætningspude
- 13 Tætningspude til dræn
- 14 Papirkabelon til brug ved installation (øvre del af emballagen)

Tilbehør (ekstraudstyr)

- Der er to typer fjernbetjening: ledningsforbundet og trådløs. Vælg fjernbetjening i henhold til kundens ønske og installer den et passende sted. Se kataloger og teknisk litteratur ved udvælgelsen af en passende fjernbetjening.
- Denne indendørsenhed kræver, at der installeres et ekstra frontpanel

I forbindelse med de følgende dele gælder det, at man skal være særlig omhyggelig under monteringen og foretage en kontrol, når installationen er udført

Mærk af med ✓ når følgende er kontrolleret	
<input type="checkbox"/>	Er indendørsenheden ordentligt fastgjort? Enheden kan falde af, vibrere eller lave støj.
<input type="checkbox"/>	Er der testet for gaslækage? Lækage kan medføre utilstrækkelig køling eller opvarmning.
<input type="checkbox"/>	Er enheden fuldt isoleret? Kondensvand kan dryppe ned.
<input type="checkbox"/>	Flyder det afledte vand jævnt? Kondensvand kan dryppe ned.
<input type="checkbox"/>	Svarer forsyningsspændingen til den, som er vist på fabriksskiltet? Enheden kan fungere forkert, eller komponenter kan blive brændt af.
<input type="checkbox"/>	Er lednings- og rørforbindelser korrekt monteret? Enheden kan fungere forkert, eller komponenter kan blive brændt af.
<input type="checkbox"/>	Er der fast jordforbindelse til enheden? Fare i forbindelse med kortslutning.
<input type="checkbox"/>	Er ledningsstørrelsen i overensstemmelse med specifikationerne? Enheden kan fungere forkert, eller komponenter kan blive brændt af.
<input type="checkbox"/>	Sørg for, at både luftudtag og -indtag på både udendørs- og indendørsenheden ikke er blokeret? Lækage kan medføre utilstrækkelig køling eller opvarmning.
<input type="checkbox"/>	Er kølerørens længde og ekstra påfyldning af kølevæske noteret? Der kan være usikkerhed om mængden af påfyldt kølemiddel.

Bemærkninger til installatøren

- Læs denne håndbog omhyggeligt for at sikre en korrekt installation. Sørg for, at kunden bliver instrueret i, hvordan han/hun skal anvende systemet korrekt, og vis ham/hende den vedlagte betjeningsvejledning.
- Forklar kunden, hvilket system der er installeret. Sørg for, at alle nødvendige installationsspecifikationer, som er angivet i kapitlet "Hvad der skal gøres før ibrugtagning af systemet" i betjeningsvejledningen til udendørsenheden, er gennemgået.

VALG AF INSTALLATIONSSTED

Det er nødvendigt med ekstra isolering (minimumstykkelse på 10 mm, polyethylenskum), hvis omgivende temperatur under loftet overskrider 30°C og en relativ luftfugtighed på 80%, eller hvis der suges luft ind i loftet.

På denne enhed kan man vælge forskellige retninger på luftstrømmen. Det er nødvendigt at købe et valgfrit sæt med blokeringspuder for at kunne udlede luften i 2, 3 eller 4 (lukkede hjørner) retninger.

- Vælg et installationssted, hvor følgende betingelser er opfyldt, og som kunden kan godkende.
 - Hvor optimal luftdistribution kan sikres.
 - Hvor intet blokerer luftpassagen.
 - Hvor kondensvand kan blive ordentligt bortledt.
 - Hvor loftet ikke er for skråt.
 - Hvor der er tilstrækkelig plads til, at vedligeholdelse og service kan foretages.
 - Hvor der ikke er risiko for udslip af brændbar gas.
 - Udstyret må ikke placeres eller opstilles i en potentielt eksplosiv atmosfære.
 - Hvor rørforbindelserne mellem indendørs- og udendørsenheden er mulige indenfor den tilladte grænse. (Se installationshåndbogen til udendørsenheden.)
 - Hold indendørsenheden, udendørsenheden, strømforsynings ledninger og ledninger til fjernbetjeningen mindst 1 meter fra tv- og radioapparater. Dette er for at forhindre billedforstyrrelser og støj på disse elektriske apparater. (Der kan forekomme støj afhængig af de forhold, hvorunder den elektriske bølge bliver genereret, også selvom 1 meters afstand er overholdt).

- Ved installation af den trådløse fjernbetjening skal afstanden mellem fjernbetjeningen og indendørsenheden muligvis være kortere, hvis der er lysstofrør, som tændes i rummet. Indendørsenheden skal monteres så langt væk fra lysstofrør, som muligt.

2 Loftshøjde

Denne indendørsenhed kan installeres på lofter op til 3,5 m i højden (for FCQH100~140 enheder: 4,2 m). Det er dog nødvendigt at foretage indstillinger på opstillingsstedet med fjernbetjeningen, når man installerer enheden i en højde over 2,7 m (for FCQH100~140 enheder: 3,2 m).

Det anbefales at installere enheden i en højde på over 2,5 m for at undgå u hensigtsmæssig berøring.

Se "Indstillinger på brugsstedet" av side 8 og vejledningen til installation af frontpanelet.

3 Retning på luftstrømmen

Vælg den luftstrømsretning, der passer til det givne rum og placeringen af enheden. For at få luften til at strømme i 2 eller 3 forskellige retninger er det nødvendigt at indstille den ved hjælp af fjernbetjeningen og at lukke luftudtagene. Der er flere oplysninger om dette i installationsvejledningen til spærrelaget og i afsnittet "Indstillinger på brugsstedet" av side 8. (Se figur 1) (↑: retning på luftstrøm)

- Generel luftudstrømning
- Luftudstrømning i 4 forskellige retninger
- Luftudstrømning i 3 forskellige retninger
- Luftudstrømning i 2 forskellige retninger

BEMÆRK



Retninger på luftstrømmen som vist i figur 1 er alene eksempler på mulige retninger på luftstrømmen.

- Brug ophængningsbolte til installationen. Undersøg, om loftet er stærkt nok til at bære vægten af indendørsenheden. Hvis det ikke er tilfældet, skal loftet forstærkes, før enheden installeres.

(Installationsafstanden er markeret på papirkabelonen til installation. Ved hjælp af denne kan man finde de punkter, der skal forstærkes.)

I figur 2 er der oplysninger om pladskravene til installationen (↑: retning på luftstrøm)

- Luftudtag
- Luftindtag

BEMÆRK



Sørg for, at der er mindst 200 mm fri plads eller mere, hvor der er vist *, på de sider, hvor luftudstrømningen er lukket.

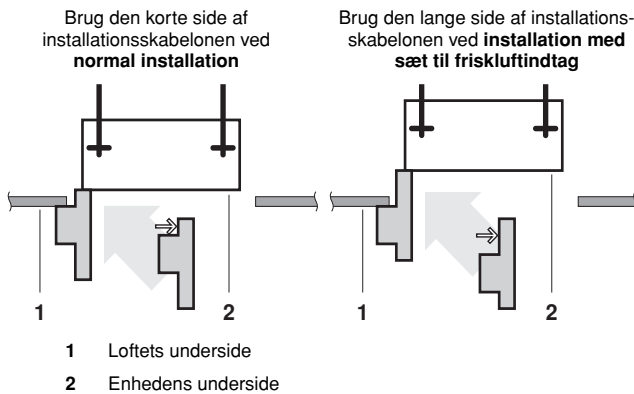
Model	H	Model	H
FCQ35~71	≥214	FCQH71	≥256
FCQ100~140	≥256	FCQH100~140	≥298

FORBEREDELSE FØR INSTALLATION

- Placering af hullet i loftet i forhold til enheden og placeringen af ophængningsbolten. (Se figur 3)

- Rør til kølemiddel
- Ophængningsbolt (x4)
- Hængebeslag
- Sænket loft
- Afstand mellem ophængningsboltene
- Indendørsenhed
- Loftsåbning
- Frontpanel

- Brug installationsskabelonen (leveret med enheden) til at bestemme den præcise lodrette placering af enheden.



- Installationen kan foretages, når hullets dimensioner er som følger. Installation af enheden i rammen for fastgøring af loftsmaterialerne. (Se figur 4)

- 1 Mål inde i rammen
- 2 Hullets mål inde i loftsrammen
- 3 Ramme
- 4 Loftsmateriale
- 5 Loftshullets mål
- 6 Loftspanelets overlap

BEMÆRK



Installation er mulig med en loftsdimension på 910 mm (markeret med *). Dog skal afstanden mellem loft og enhed være 35 mm eller mindre for at opnå et loftplade overlap på 20 mm. Hvis afstanden mellem loftet og enheden er over 35 mm, skal der sættes ekstra loftsmateriale på delen, eller loftet skal ændres.

- 2 Lav det nødvendige hul i loftet til installationen. (I et eksisterende loft).

- Brug papirskabelonen til at bestemme målene for hullet i loftet.
- Lav det nødvendige hul i loftet til installationen. Man skal montere rørene til kølemiddel og dræn samt ledningerne til fjernbetjeningen mellem siden af hullet og kabinetets afgang (ikke nødvendigt for trådløse typer). Se de forskellige afsnit om rør og ledninger.
- Når hullet i loftet er lavet, kan det være nødvendigt at forstærke loftsbjælkerne for at holde loftet vandret og undgå vibrationer. Kontakt en bygningshåndværker for detaljer.

- 3 Montering af ophængningsboltene. (Brug en bolt af størrelse W3/8 eller M10).

Benyt ankre til eksisterende loft, og nedsænkede indsats, nedsænkede ankre eller andre standarddele til nye lofter for at forstærke loftet til at kunne bære vægten af enheden. Justér afstanden til loftet, før du går videre med installationen.

Se installationseksemplet i (Se figur 5)

- 1 Loftsplade
- 2 Anker
- 3 Lang møtrik eller strammemøtrik
- 4 Ophængningsbolt
- 5 Sænket loft

BEMÆRK



- Alle ovennævnte dele er standard.
- Kontakt din forhandler for detaljer vedrørende anden form for installation end standard-installation.

INSTALLATION AF INDENDØRSENHEDEN

Når du skal installere ekstraudstyr (med undtagelse af frontpanelet), skal du også læse installationsvejledningen for det pågældende ekstraudstyr. Afhængig af pladsforholdene, kan det være lettere at installere tilbehøret, før indendørsenheden installeres. Ved eksisterende lofter skal man dog altid montere friskluftindtaget før man monterer enheden.

- 1 Midlertidig installation af indendørsenheden.

- Fastgør hængebeslaget til ophængningsboltene. Sørg for at fastgøre det sikkert ved at anvende en møtrik og en spændskive på over- og undersiden af hængebeslaget.
- Fastgørelse af hængebeslag (Se figur 6)

- 1 Møtrik (medfølger ikke)
- 2 Spændskive (leveres sammen med enheden)
- 3 Hængebeslag
- 4 Dobbelt møtrik (medfølger ikke, skal spændes)

- 2 Fastgør papirskabelonen til installation. (Kun ved nye lofter.)

- Papirskabelonen til installation stemmer overens med målene på loftsåbningen. Kontakt en bygningshåndværker for detaljer.
- Loftsåbningens midtpunkt er vist på installationens papirskabelon. Enhedens centerpunkt er vist på enhedens kabinet.
- Når emballagen er fjernet fra installationens papirskabelon, skal skabelonen sættes fast på enheden ved hjælp af de medfølgende skruer som vist i figur 8.

- 1 Papirskabelon til brug ved installation
- 2 Centrum af hullet i loftet
- 3 Centrum af enheden
- 4 Skruer (leveres sammen med enheden)

- 3 Justér enheden til den rigtige installationsposition. (Se "Forberedelser før installation" av side 2.)

- 4 Sørg for, at enheden er i vater.

- Installér ikke enheden skråt. Indendørsenheden er udstyret med en indbygget drænpumpe og en svømmerafbryder. (Hvis enheden er vipet mod afløbsretningen for kondensvand (siden med drænrøret er løftet), kan svømmerafbryderen fungere forkert og forårsage, at vand drypper ned)
- Sørg for, at enheden er nivelleret i alle fire hjørner med et vaterpas eller et vandfyldt vinylrør som vist på figur 12.

- 1 Vaterpas
- 2 Vinylrør

- 5 Fjern papirskabelonen. (Kun ved nye lofter.)

FØRING AF KØLERØR

Se installationsvejledningen, som følger med udendørsenheden, vedrørende kølerør til udendørsenheden.

Isolér overalt på begge sider af gas- og væskerør. Ellers kan der forekomme vandlækage.

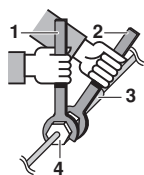
Kontroller, hvilket kølemiddel der anvendes, før der lægges rør.



Installationen skal foretages af en godkendt køletekniker, og valget af materialer og installationstype skal være i overensstemmelse med nationale og internationale bestemmelser. I Europa skal standarden EN378 anvendes.

- Brug en rørsikrer og en krave, der er egnet til R410A.

- For at forhindre indsvivning af vand, fugt eller andre fremmede materialer skal enderne knibes sammen eller afdækkes med tape.
- Udendørsenheden er påfyldt kølevæske.
- Isolér hele vejen rundt på gas- og væskerør for at undgå vandlækage. Ved brug af varmepumpe kan temperaturen på gasrørene nå op på ca. 120°C, så man skal bruge isoleringsmateriale, der kan holde til dette.
- Sørg for både at anvende skruenøgle og momentnøgle samtidig, når du tilslutter eller frakobler rørløsnings til/fra enheden.



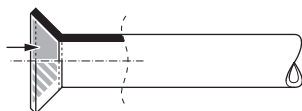
- 1 Momentnøgle
- 2 Skruenøgle
- 3 Rørforskrining
- 4 Brystmøtrik

- Sørg for, at der ikke kommer andet end det angivne kølemiddel (f.eks. luft) ind i kølekredsløbet.
- Brug kun udglødet materiale til kraveforbindelser.
- Se Tabel 1 vedr. dimensionerne på afstandsstykker til brystmøtrikken og det passende tilspændingsmoment. (For kraftig tilspænding kan ødelægge kraven og forårsage utæthed.)

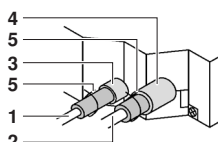
Tabel 1

Rørdiameter	Tilspændingsmoment	Dimension brystmøtrik A (mm)	Form krave
Ø6,4	15~17 N•m	8,7~9,1	
Ø9,5	33~39 N•m	12,8~13,2	
Ø12,7	50~60 N•m	16,2~16,6	
Ø15,9	63~75 N•m	19,3~19,7	

- Inden montering skal brystmøtrikken smøres med etherholdig olie eller esterolie på inder- og ydersiden. Brystmøtrikken spændes med hånden 3 til 4 omgange, inden den spændes fast.

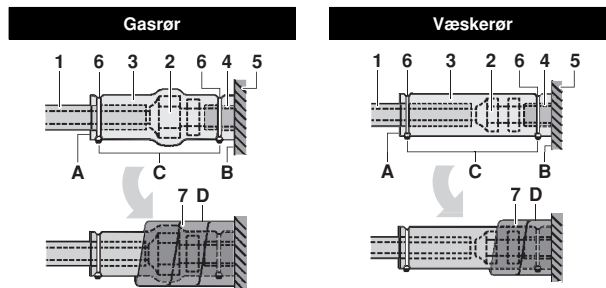


- Hvis kølegassen kommer ud i lokalet under arbejdet, skal lokalet udluftes. Der dannes giftige gasser, hvis kølegassen kommer i kontakt med åben ild.
- Sørg for, at der ikke er nogen lækage af kølegas. Der kan dannes giftige gasser, hvis kølegassen lækker indendørs og kommer i kontakt med åben ild fra f.eks. en varmeovn eller et komfur.
- Isolér til sidst som vist på tegningen nedenfor (brug de medfølgende dele)



- 1 Væskerør
- 2 Gasrør
- 3 Isolering, der er tilpasset væskerør
- 4 Isolering, der er tilpasset gasrør
- 5 Klemmer (brug 2 klemmer pr. isolering)

Isolering af rør



- 1 Isoleringsmateriale til rør (medfølger ikke)
 - 2 Forbindelse med brystmøtrik
 - 3 Isolering, der skal tilpasses (leveres sammen med enheden)
 - 4 Isoleringsmateriale til rør (hovedenhed)
 - 5 Hovedenhed
 - 6 Klemme (medfølger ikke)
 - 7 Medium 1 tætningspude til gasrør (leveres sammen med enheden)
Medium 2 tætningspude til væskerør (leveres sammen med enheden)
- A Vend samlingen opad
B Monteres på fundament
C Spænd delene undtagen rørisoleringsmaterialet
D Pak ind fra enhedens bund og op til toppen af forbindelsen med brystmøtrik

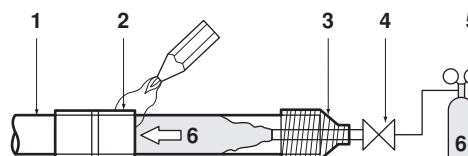


Ved isolering på opstillingsstedet skal man isolere rørføring på opstillingsstedet hele vejen ind til rørføringerne inde i enheden.

Fritliggende rør kan danne kondens eller forårsage forbrænding, hvis man berører dem.

Forholdsregler ved lodning

- Foretag en kvælstofblæsning under lodningen. Hårdlodning uden kvælstofblæsning/indblæsning af nitrogen ind i rørene vil danne store mængder oxideret film på indersiden af rørene, og dette vil skade ventiler og kompressorer i køle-systemet og hindre normal drift.
- Når der loddes med samtidig indblæsning af kvælstof ind i rørene, skal kvælstoffet sættes til 0,02 MPa med en tryk-reduktionsventil (=lige netop nok til, at man kan mærke det på huden).

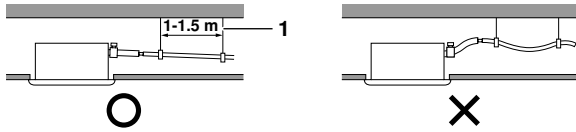


- 1 Rør til kølemiddel
- 2 Del, som skal loddes
- 3 Omvikling
- 4 Manuel ventil
- 5 Tryk-reduktionsventil
- 6 Kvælstof

DRÆNRØR

Installation af drænrør

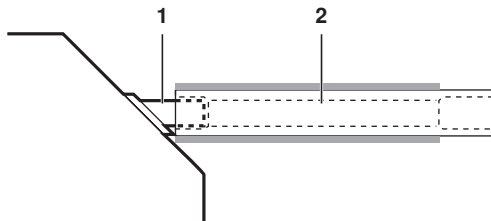
Monter drænrørene som vist på tegningen, og træg forholdsregler mod kondensat. Forkert monterede rør kan forårsage utætheder og eventuelt væde møbler og ejendele.



1 Hængestang

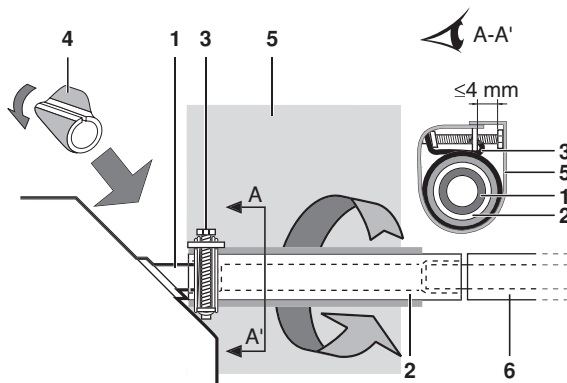
Installation af drænrør.

- Sørg for, at rørledningerne er så korte som muligt, og lad dem hælde mindst 1/100, så der ikke dannes luftlommer inde i røret.
- Sørg for, at rørstørrelsen er lig med eller større end diameteren på forbindelsesrøret (vinylrør med en nominal diameter på 25 mm og udvendig diameter på 32 mm.)
- Før den medfølgende drænslange så langt ind over drænmuffen, som muligt.



1 Drænmuffe (monteret på enheden)
2 Drænslange (leveres med enheden)

- Spænd metalspændebåndet, indtil skruehovedet er mindre end 4 mm fra bånd-delen, som vist på tegningen.
- Når testen af drænrørene er afsluttet, skal du sætte tætningspuden til drænen (4), som følger med enheden, på den del af drænmuffen, der ikke er dækket (= mellem drænslangen og enheden).



1 Drænmuffe (monteret på enheden)
2 Drænslange (leveres med enheden)
3 Spændebånd (leveres med enheden)
4 Tætningspude til drænen (leveres med enheden)
5 Stor tætningspude (leveres med enheden)
6 Drænrør (medfølger ikke)

- Pak den medfølgende tætningspude omkring metalspændebåndet og drænslangen og fastgør den med klemmer.
- Isolér alle afløbsrør i bygningen (medfølger ikke).
- Hvis drænslangen ikke kan monteres korrekt på et sted med hældning, skal man montere slangen med et stigrør for drænen (medfølger ikke).

Installation af rørledninger (Se figur 7)

- 1 Loftsplade
- 2 Hængebeslag
- 3 Justerbart område
- 4 Stigrør for drænen (nominal diameter på vinylrør = 25 mm)
- 5 Drænslange (leveres med enheden)
- 6 Spændebånd (leveres med enheden)

- Forbind drænslangen med de stigende drænrør, og isolér dem.
- Forbind drænslangen med drænuttaget på indendørsenheden, og spænd den med et spændebånd.

Forholdsregler

- Monter de stigende drænrør med en højde mindre end 675 mm.
- Monter de stigende drænrør vinkelret på indendørsenheden og højst 300 mm fra enheden.
- Monter drænslangen i vater eller så den peger en smule opad (≤ 75 mm) for at undgå luftbobler.

BEMÆRK



Hældningen på en monteret drænslange skal være 75 mm eller mindre, således at drænmuffen ikke belastes unødigt.

For at sikre en nedadgående hældning på 1:100, installeres hængestænger for hver 1 til 1,5 m.

Hvis flere drænrør skal føres sammen, skal man montere rørene som vist på figur 9. Vælg drænrør med en diameter, der svarer til enhedens kapacitet.

1 Drænrør samlet med T-stykke

Testning af drænrør

Når installationen af dræningsrørene er færdig, skal du kontrollere, at de fungerer korrekt.

Hæld ca. 1 l vand gradvist ind gennem luftudtaget.

Der er vist forskellige måder at tilsætte vand på i (Se figur 11)

- 1 Plasticvandkande (slange skal være ca. 100 mm lang).
- 2 Servicedrænafgang (med gummiprop) (Brug dette udtag til at dræne vand fra afløbsbakken).
- 3 Placering af drænpumpe
- 4 Drænrør
- 5 Drænmuffe (set fra vandgennemstrømnings-retningen)

Kontrollér flowet gennem drænet.

Efter endt ledningsføring

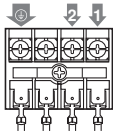
Kontroller drængennemløbet i KØLING, beskrevet i "Test-drift" av side 9.

Hvis ikke ledningsføring er afsluttet

- Fjern dækslet på kontrolboksen. Tilslut den enkeltfasede strømforsyning (50 Hz, 230 V) til forbindelsespunkterne nr. 1 og nr. 2 på strømforsyningens klemrække og tilslut jordledningen korrekt (se figur 10).
- Sæt dækslet på kontrolboksen og tænd for strømmen.
- Rør ikke ved drænpumpen. Dette kan medføre elektrisk stød.

- 1 Dæksel kontrolboks
- 2 Ledningsføring mellem enheder
- 3 Jordledning
- 4 Klemrække, ledningsføring mellem enheder
- 5 Holder
- 6 Ledninger til transmission
- 7 Tavle til transmissionsledninger
- 8 Åbning til kabler
- 9 Mærkat med ledningsdiagram (på bagsiden af dækslet til kontrolboksen)
- 10 Ledninger til fjernbetjening

Klemrække (4), ledningsføring mellem enheder



- Kontrollér drænfunktionen ved drænmuffen.
- Efter kontrol af drænflowet skal du slå strømmen fra, fjerne dækslet over kontrolboksen og frakoble den enkelt-fasede strømforsyningsledning fra klemrækken for ledninger mellem enhederne igen. Sæt låget på kontrolboksen igen.

ELEKTRISKE INSTALLATIONER

Generelle instruktioner

- Al ledningsføring på stedet og alle komponenter skal installeres af en autoriseret el-installatør og skal overholde relevant europæisk og national lovgivning.
- Brug kun kobberledning.
- Følg "ledningsdiagrammet", som følger med enheden, for at forbinde udendørsenheden, indendørsenheden og fjernbetjeningen. For detaljer vedrørende forbindelse af fjernbetjeningen, se installationsvejledningen til fjernbetjeningen.
- Alt ledningsarbejde skal udføres af autoriserede elektrikere.
- Der skal monteres en hovedafbryder eller anden form for afbryder med adskillelse af alle ledere i ledningsføringen i henhold til relevante lokale og nationale bestemmelser. Driften genstartes automatisk, hvis hovedstrømforsyningen slukkes og derefter tændes igen.
- Se installationsvejledningen, der leveres med udendørsenheden, vedrørende dimensionen på ledninger til strømforsyning, der er tilsluttet udendørsenheden, kapaciteten på fejlstrømsafbryderen og sikringer samt instruktioner vedrørende ledningsføring.
- Klimaanlægget skal have jordforbindelse.
- Forbind ikke jordledningen med:
 - gasrør: kan forårsage eksplosion eller brand, hvis der trænger gas ud.
 - telefon-jordforbindelser eller lynafledere: kan forårsage unormal høj elektrisk spænding i jord ved tordenvejr.
 - vvs-rør: ingen jordforbindelse, hvis der anvendes rør af hård vinyl.

Elektriske specifikationer

BEMÆRK For detaljer, se "Elektriske data".



Specifikationer for standardledning

	Ledning	Størrelse (mm ²)	Længde
Mellem indendørsenheder	H05VV-U4G ^{(1),(2)}	2,5	—
Enhedens fjernbetjening	Beklædt ledning (2 ledere) ⁽³⁾	0,75-1,25	≤500 m ⁽⁴⁾

- (1) Vises kun, når der anvendes rørbeskyttelse. Brug H07RN-F, hvis der ikke er beskyttelse.
- (2) Træk transmissionsledninger mellem indendørs- og udendørsenheden gennem et ledningsrør for at beskytte ledningerne mod ydre påvirkninger og før ledningsrøret gennem væggen sammen med kølerøret.
- (3) Brug en dobbelt-isoleret ledning til fjernbetjeningen (beklædningsstykkelse: ≥1 mm) eller før ledningerne gennem en væg eller en ledningsføring, således at brugeren af anlægget ikke kommer i kontakt med dem.
- (4) Denne længde er den totale forlængede længde i systemet i tilfælde af gruppestyring.

EKSEMPEL PÅ LEDNINGSDIAGRAM OG HVORDAN FJERNBETJENINGEN INDSTILLES

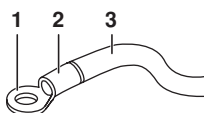
Tilslutning af ledninger (Se figur 10)

- Ledningsføring mellem enheder
Fjern dækslet over kontrolboksen (1) og tilslut på de tilsvarende numre på klemrækken mellem enheder, og tilslut jordledningen til jordklemmen. Træk her ledningerne gennem hullet i kabinettet og fastgør ledningerne sammen med andre ledninger med en klemme som vist på tegningen.
- Ledninger til fjernbetjening
Tag dækslet (1) af kontrolboksen og træk ledningerne ind gennem hullet i kabinettet og tilslut dem til klemrækken for fjernbetjeningen. Fastgør ledningerne med en klemme som vist på tegningen.
- Efter tilslutning
Sæt den lille forsegling (leveres med enheden) rundt om kablerne for at forhindre indsvivning af vand i enheden. Hvis der bruges to eller flere kabler, skal den lille forsegling deles op i det nødvendige antal stykker og vikles rundt om alle kablerne.
- Sæt dækslet på kontrolboksen.

- 1 Dæksel kontrolboks
- 2 Ledningsføring mellem enheder
- 3 Jordledning
- 4 Klemrække, ledningsføring mellem enheder
- 5 Klemme (medfølger ikke)
- 6 Ledninger til fjernbetjening
- 7 Klemrække for fjernbetjening
- 8 Åbning til kabler
- 9 Mærkat med ledningsdiagram (på bagsiden af dækslet til kontrolboksen)

Forholdsregler

- 1 Vær opmærksom på følgende, når strømforsyningens klembræt tilkobles.
 - Brug en rund krympe-terminal med isolerende bøsning ved tilslutning til enhedernes klemrække. Hvis disse terminaler ikke kan skaffes, skal man følge anvisningerne nedenfor.



- 1 Rund krympe-terminal
- 2 Sæt en isolerende muffe på
- 3 Ledning

- Tilslut ikke ledninger med forskellig tykkelse til den samme strømtilførselsterminal. (Løse forbindelser kan forårsage overophedning.)
- Ved fastgørelse af ledninger skal du anvende de kemmer, der følger med enheden, for at undgå, at ledningsforbindelserne belastes. Spænd klemmerne fast. Ledningerne skal føres korrekt, og de må ikke presse dækslet opad. Sæt dækslet på igen.

- Når ledninger med samme tykkelse forbindes, følg da tegningen.



Brug den el-ledning, der er angivet. Slut ledningen til terminalen. Spænd ledningen fast uden at udsætte terminalen for alt for stor belastning. Se tilspændingsmomenter i tabellen nedenfor.

Tilspændingsmoment (N·m)	
Klemrække til fjernbetjening	0,79~0,97
Klemrække til ledningsføring til enheden	1,18~1,44

- Når man sætter dækslet på kontrolboksen, skal man passe på ikke at klemme ledningerne.
 - Efter endt tilslutning af ledningerne skal man lukke sprækker i gennemføringerne med kit eller isoleringsmateriale (medfølger ikke) for at forhindre, at små dyr eller insekter kan trænge ind i enheden og forårsage kortslutning i kontrolboksen.
- 2 Hold den totale strømstyrke ved overgange mellem indendørsenheder mindre end 12 A. Del ledningen foran enhedens klembræt i henhold til normerne for elektrisk udstyr, hvis der bruges to strømledninger, som er tykkere end 2 mm² (Ø1,6).
Forgreningen skal beklædes således, at der opnås samme eller bedre isolering end på strømforsyningsledningerne.
 - 3 Forbind ikke ledninger med forskellig tykkelse med den samme jordklemme. Løse forbindelser kan forringe beskyttelsen.
 - 4 Ledning til fjernbetjeningen skal holdes i en afstand på mindst 50 mm fra ledninger mellem enhederne og andre ledninger. Hvis denne tommelfingerregel ikke overholdes, kan der opstå funktionsfejl, som skyldes elektrisk støj.
 - 5 Angående ledninger til fjernbetjeningen, se installationsvejledningen til fjernbetjeningen, som leveres med fjernbetjeningen.

BEMÆRK Kunden kan selv vælge termomodstand til fjernbetjeningen.

- 6 Tilslut aldrig ledningerne mellem enhederne til ledningen til fjernbetjeningen. En sådan fejltagelse kan ødelægge hele systemet.
- 7 Brug kun de angivne ledninger og forbind ledningerne omhyggeligt med terminalerne. Pas på, at ledningerne ikke belaster terminalerne. Sørg for, at ledningerne er pænt ordnede, så ikke de spærrer for andet udstyr, eller f.eks. får service-dækslet til at springe op. Sørg for, at dækslet lukker tæt. Dårlige forbindelser kan forårsage overophedning og i værste fald elektriske stød og brand.

LEDNINGSEKSEMPLER

Se installationsvejledningen, der leveres med udendørs enheden, vedr. tilslutning af denne enhed.

Kontrollér systemtypen:

- Par-type eller multisystem: 1 fjernbetjening styrer 1 indendørsenhed (standardsystem).
- Simultant driftssystem: 1 fjernbetjening styrer 2 indendørsenheder (2 indendørsenheder betjenes samtidigt).
- Gruppekontrol: 1 fjernbetjening styrer op til 16 indendørsenheder (Samtlige indendørsenheder betjenes i henhold til fjernbetjeningen).
- Styring ved hjælp af 2 fjernbetjeningen: 2 fjernbetjeningen styrer 1 indendørsenhed.

Par-type eller multisystem (Se figur 13)

Simultant driftssystem (Se figur 14)

Gruppekontrol (Se figur 15)

Styring ved hjælp af 2 fjernbetjeningen (Se figur 16)

- 1 Primær strømforsyning
- 2 Hovedafbryder
- 3 Sikring
- 4 Fjernbetjening (ekstra tilbehør)
- 5 Indendørsenhed (master)
- 6 Indendørsenhed (slave)

BEMÆRK Det er ikke nødvendigt at angive adresse på indendørsenheden, hvis der anvendes gruppebetjening. Adressen er automatisk angivet, når strømmen tilsluttes.

Forholdsregler

- 1 Samtlige transmissionsledninger bortset fra fjernbetjeningsledninger er polariserede, og de skal svare til symbolet på klemmen.
- 2 I tilfælde af gruppekontrol skal man føre ledninger mellem fjernbetjeningen og masterenheden, når der forbindes til et simultant driftssystem. (Ledningsføring til slaveenheden er ikke nødvendig.)
- 3 I forbindelse med fjernbetjening ved gruppekontrol skal man vælge den fjernbetjening, der passer til den indendørsenhed, der indeholder flest funktioner (såsom medfølgende svingklap).
- 4 Ved styring af det simultane driftssystem med 2 fjernbetjeningen, skal de forbindes til masterenheden. (Ledningsføring til slaveenheden er ikke nødvendig.)
- 5 Kontroller, at ledningen er sluttet til masterenheden, når du forbinder med en multitype med simultan drift i gruppestyring.
- 6 Dan ikke jordforbindelse ved hjælp af gasrør, vandrør, lynafledere eller forbindelser til telefoner. Forkert jordforbindelse kan forårsage elektriske stød.

INSTALLATION AF FRONTPANELET

Se installationsvejledningen, som følger med frontpanelet.

Sørg for, at der ikke er luft mellem enheden og frontpanelet, når det er monteret. Ellers kan der sive luft ind gennem sprækken og forårsage kondensvand.

INDSTILLINGER PÅ BRUGSSTEDET

Brugsstedsindstilling skal foretages fra fjernbetjeningen i henhold til installationsforholdene.

- Indstilling kan foretages ved at ændre "Indstillingsnr.", "første kodenr." og "andet kodenr."
- For indstilling og betjening henvises der til "Brugsstedsindstilling" i fjernbetjeningens installationsmanual.

Indstilling af loftshøjden

Justér det andet kodenr. iht. tabellen nedenfor, så det svarer til loftshøjden på din installation. (Det andet kodennummer er fra fabrikken sat til "01")

Loftshøjde (m)		Tilstands-nr.	Første kodenr.	Andet kodenr.	
FCQ35-140 FCQH71	FCQH100-140				
≤2,7	≤3,2	N	13 (23)	0	01
>2,7 eller ≤3,0	>3,2 eller ≤3,6	H	13 (23)	0	02
>3,0 eller ≤3,5	>3,6 eller ≤4,2	S	13 (23)	0	03

Tabellen over loftshøjde gælder for luftudstrømning i alle retninger.

Indstilling af luftudstrømningsretning

Ændring af luftudstrømningsretningen (2, 3 eller 4 forskellige retninger) er beskrevet i vejledningen til det valgfrit sæt med blokeringspuder. (Det andet kodennummer er fra fabrikken sat til "01" for generel luftudstrømning)

Indstilling af luftfilter-display

Fjernbetjeningen er udstyret med en indikator i flydende krystal, der viser, hvornår det er på tide at rense luftfilteret.

Indstil værdien af "Andet kode-nr." afhængigt af mængden af støv i lokalet. (Andet kode-nr. er fra fabrikken indstillet til "01" svarende til let snavset.)

Luftfilter snavset

Indstilling	Visning af interval	Tilstands-nr.	Første kodenr.	Andet kodenr.
Let snavset	±2500 timer	10 (20)	0	01
Meget snavset	±1250 timer	10 (20)	0	02
Ingen visning	—	10 (20)	3	02

Ved anvendelse af trådløs fjernbetjening skal man bruge adresseindstilling. Det er beskrevet i installationsvejledningen til fjernbetjeningen.

Indstilling af numre på simultant driftsystem til indendørsenheder

Ved anvendelse i simultan driftsposition ændres Andet kodenr. som vist i tabellen. (Andet kodenr. er fra fabrikken indstillet til "01" for 1 tilsluttet enhed.)

Indstilling	Tilstands-nr.	Første kodenr.	Andet kodenr.
Parsystem (1 enhed)	11 (21)	0	01
Simultant driftsystem (2 enheder)			02
Simultant driftsystem (3 enheder)			03
Simultant driftsystem (4 enheder)			04

Ved anvendelse i simultan driftsposition, se "[Simultant kontrolsystem, individuel indstilling](#)" av side 8 for separat indstilling af master- og slaveenhed.

Når der anvendes trådløse fjernbetjeningen

Når der anvendes trådløse fjernbetjeningen, er det nødvendigt at indstille adressen for den trådløse fjernbetjening. Se installationsvejledningen, der leveres med den trådløse fjernbetjening, vedr. indstillingsanvisninger.

Simultant kontrolsystem, individuel indstilling

Det er lettere at benytte fjernbetjeningen (ekstraudstyr) når slaveenheden skal indstilles.

Følg de nedenstående anvisninger, når master- og slave-enheden skal indstilles separat.

Fremgangsmåde (Se figur 17)

- 1 Primær strømforsyning
 - 2 Hovedafbryder
 - 3 Sikring
 - 4 Fjernbetjening (ekstra tilbehør)
 - 5 Indendørsenhed (master)
 - 6 Indendørsenhed (slave)
- 1 Du skal ændre Andet kodenr. til "02", individuel indstilling, således at slaveenheden kan indstilles individuelt. (Andet kodenr. er fra fabrikken indstillet til "01", fælles indstilling.)

Indstilling	Tilstands-nr.	Første kodenr.	Andet kodenr.
Fælles indstilling	11 (21)	1	01
Individuel indstilling			02

- 2 Udfør brugsstedsindstilling for masterenheden.
- 3 Sluk ved kontakten til hovedstrømforsyningen efter (2).
- 4 Tag fjernbetjeningen af masterenheden og forbind den med slaveenheden.
- 5 Tænd igen ved kontakten til hovedstrømforsyningen, og som ved trin (1) skal man skifte Andet kodenr. til "02", individuel indstilling.
- 6 Udfør brugsstedsindstilling for slaveenheden.
- 7 Sluk for kontakten til hovedstrømforsyningen efter (6). Hvis der er 2 eller flere slaveenheder, skal du gentage trin (4) til (7) for alle slaveenheder.
- 8 Tag fjernbetjeningen af slaveenheden efter endt indstilling, og forbind den igen med masterenheden. Indstillingsarbejdet er nu afsluttet.

Man skal ikke ledningsforbinde fjernbetjeningen fra masterenheden igen, hvis fjernbetjeningen til slaveenheden (ekstraudstyr) benyttes. (Dog skal ledningerne, der er koblet til klemmerækken for fjernbetjeningen i masterenheden tages af.)

LEDNINGSDIAGRAM

Indendørsenhed

A1P	Printkort
A2P	Printkort (enhed med fugtighedssensor)
F1U	Sikring (T, 5 A, 250 V) (kun til FCQ35~60)
HAP	Lysdiode (servicemonitor grøn)
KPR	Magnetisk relæ (M1P)
M1F	Motor (indendørsventilator)
M1P	Motor (drænpumpe)
M1S	Motor (svingklap)
PS	Hovedstrømkreds
R1T	Termomodstand (luft)
R2T	Termomodstand (spiral)
R3T	Termomodstand (spiral) (kun til FCQ35~60)
RC	Kredsløb signalmodtagelse
S1L	Svømmerafbryder
SS1	Vælgerkontakt (nødsituation)
TC	Kredsløb signaltransmission
X1M,X2M	Klemrække
Z1C	Ferritkerne

Modtager/skærmenhed (fastgjort til trådløs fjernbetjening)

A3P,A4P	Printkort
BS1	ON/OFF knap
H1P	Lysdiode (ON – rød)
H2P	Lysdiode (Timer – grøn)
H3P	Lysdiode (Filtersymbol – rød)
H4P	Lysdiode (Defrost – orange)
SS1	Omkobler (MASTER/SLAVE)
SS2	Vælgerkontakt (trådløs adresse indstilling)

Forbindelse til ekstra dele

X24A	Forbindelse (trådløs fjernbetjening)
X33A	Forbindelse (adapter for ledningsføring)
X35A	Forbindelse (gruppekontrol adapter)

Ledningsforbundet fjernbetjening

R1T	Termomodstand (luft)
SS1	Omkobler (MASTER/SLAVE)

Bemærkninger

1  : Terminal  : Forbindelsesklemme  : Ledningsføring på stedet

2 Hvis der benyttes central fjernbetjening, skal den forbindes med enheden i henhold til den medfølgende installationsvejledning.

3 X24A, X33A, X35A er tilsluttet, når der anvendes ekstraudstyr.

4 Fjernbetjeningsmodeller varierer alt efter kombinationssystem, se teknisk materiale og kataloger osv. før tilslutning.

5 Se i installationsvejledningen og i teknisk materiale osv. vedr. metoden til indstilling af vælgerkontakten (SS1, SS2).

6 Signaturforklaring farver

BLK	: Sort	BLU	: Blå	BRN	: Brun
GRN	: Grøn	GRY	: Grå	ORG	: Orange
RED	: Rød	WHT	: Hvid	YLW	: Gul

In case of simultaneous operation system : Ved simultant driftssystem

Indoor unit (Master) / (Slave) : Indendørsenhed (master) / (slave)

To outdoor unit : Til udendørsenhed

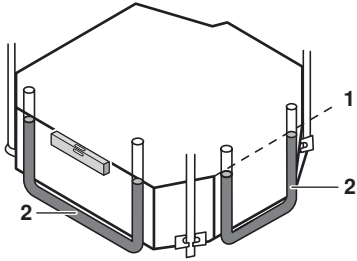
Remote controller : Fjernbetjening

Control box : Kontrolboks

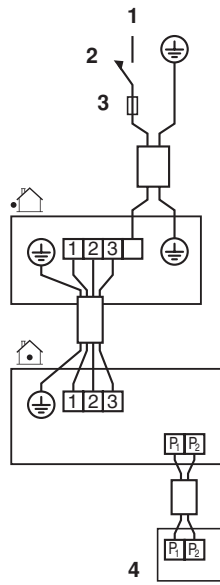
Receiver/display unit : Modtager/display-enhed

Central remote controller : Central fjernbetjening

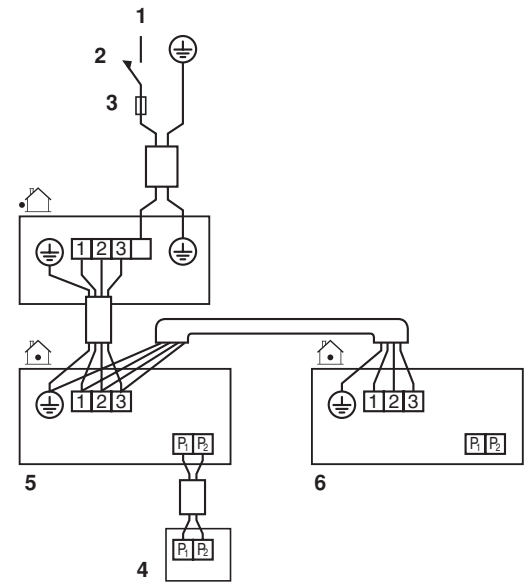
Wired remote controller : Ledningsforbundet fjernbetjening



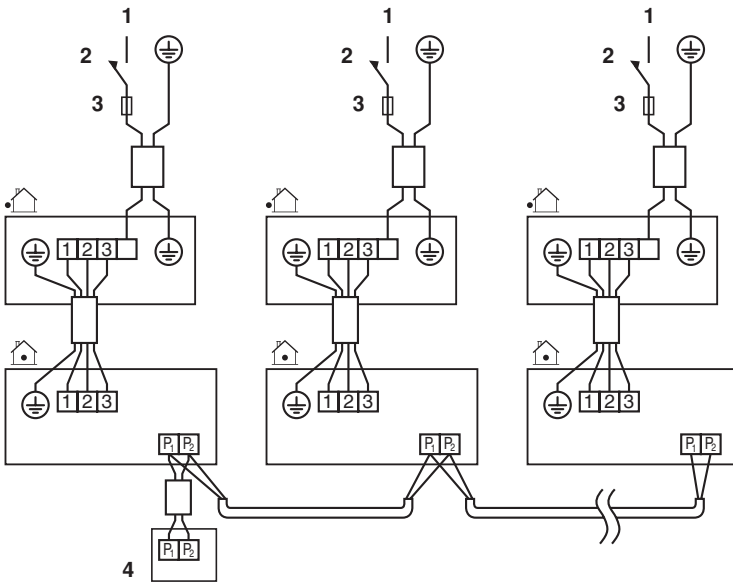
12



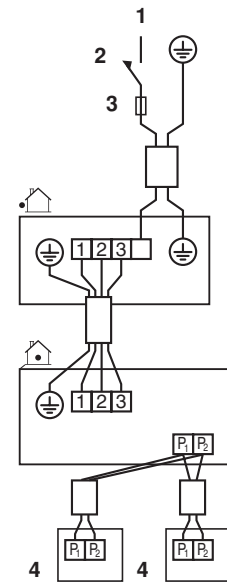
13



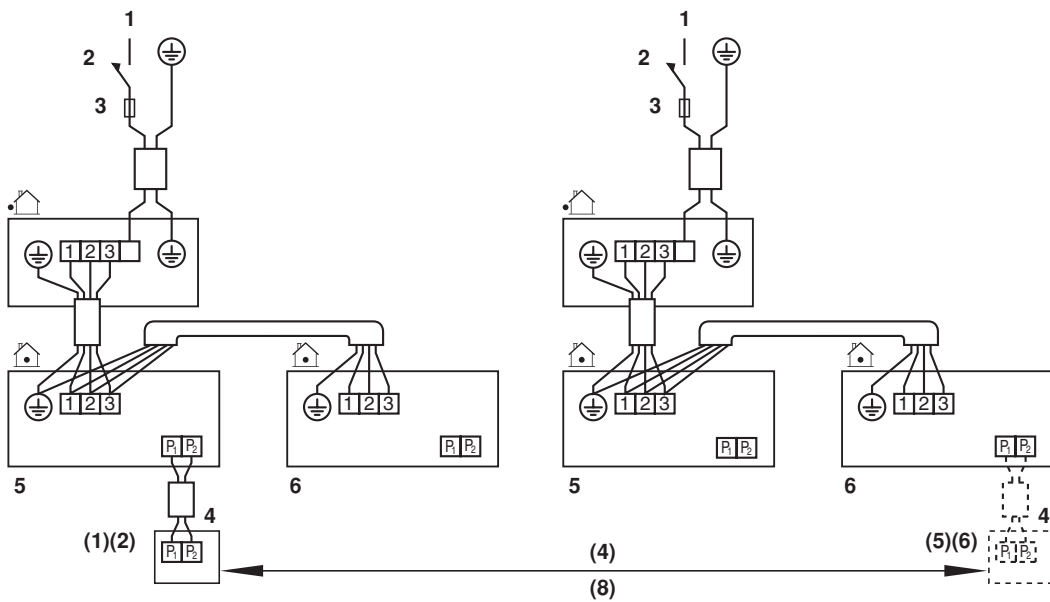
14



15



16



17

