

DAIKIN

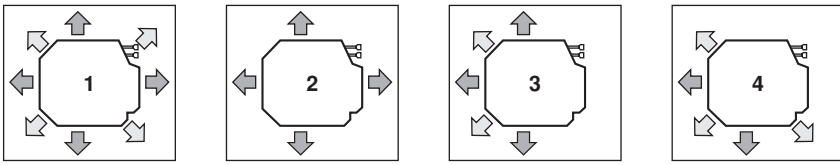


Instalační návod

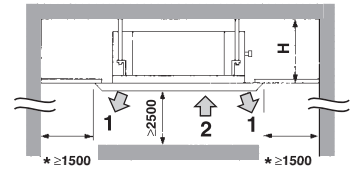
Jednofázové klimatizační systémy

FCQ35C7VEB
FCQ50C7VEB
FCQ60C7VEB
FCQ71C7VEB
FCQ100C7VEB
FCQ125C7VEB
FCQ140C7VEB

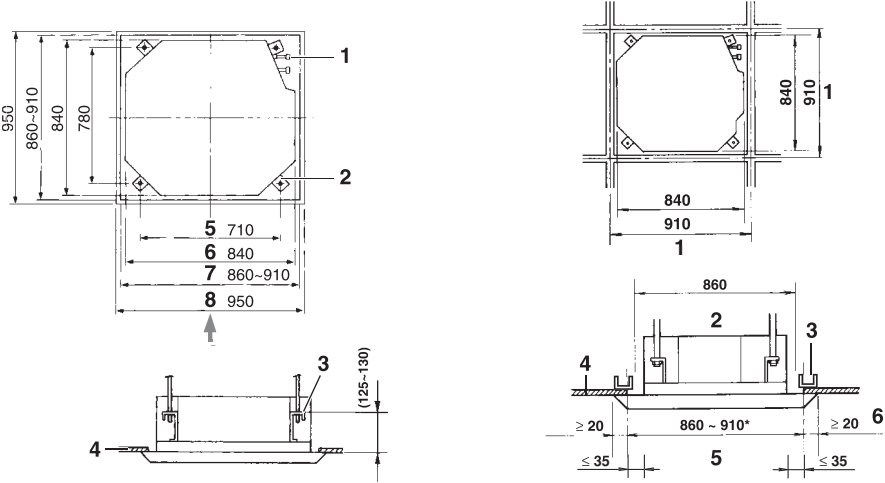
FCQH71D7VEB
FCQH100D7VEB
FCQH125D7VEB
FCQH140D7VEB



1

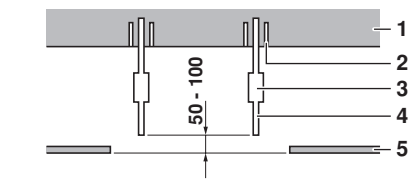


2

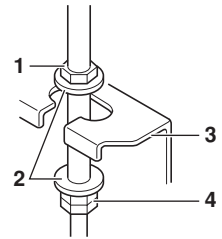


3

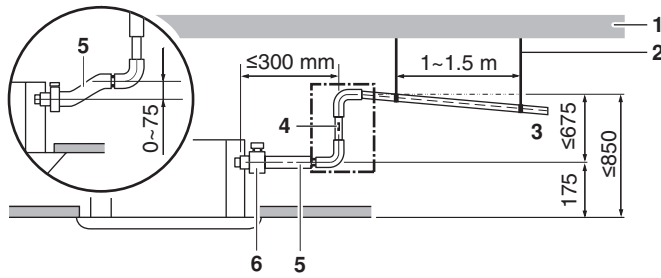
4



5

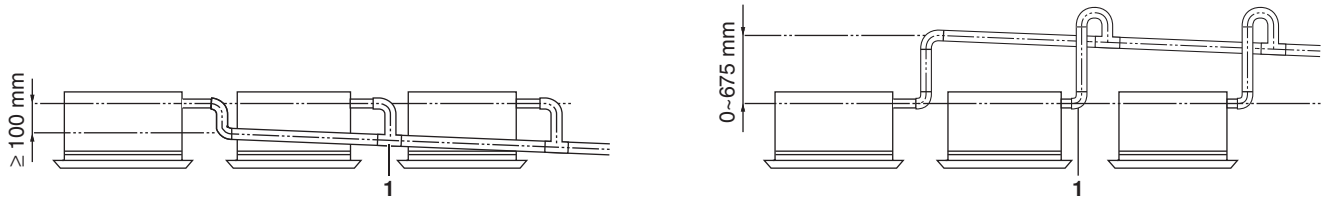
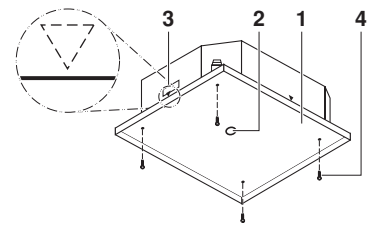


6

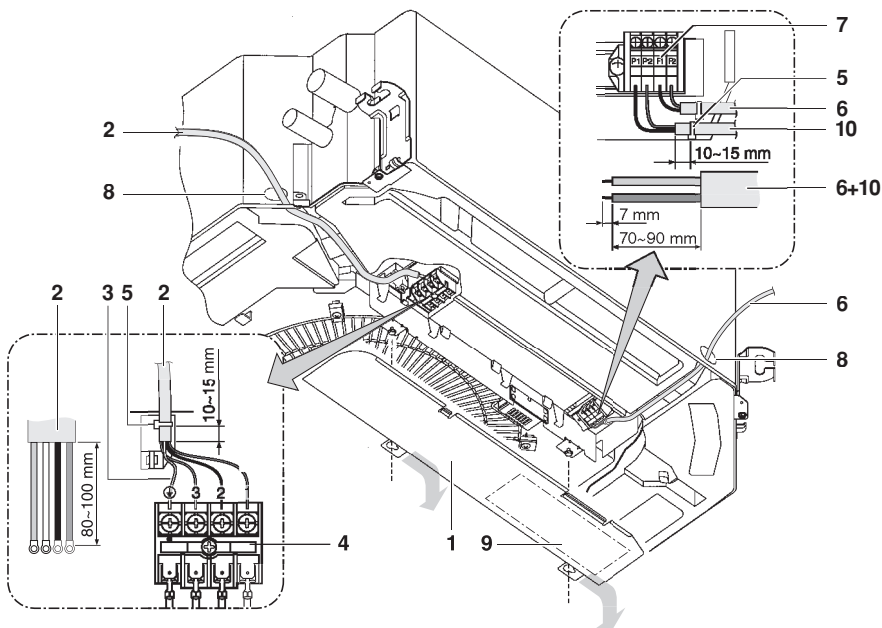


7

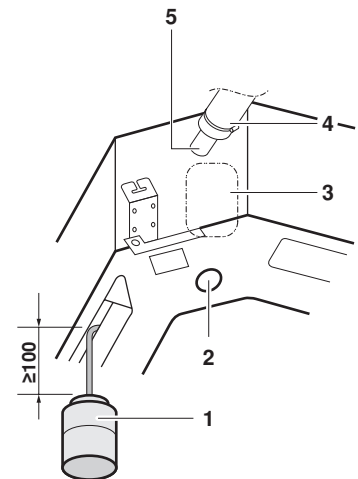
8



9



10



11

Obsah

| | Strana |
|---|--------|
| Před instalací..... | 1 |
| Volba místa instalace..... | 2 |
| Příprava před instalací..... | 2 |
| Instalace vnitřní jednotky..... | 3 |
| Chladicí potrubí..... | 4 |
| Připojení odtokového potrubí..... | 5 |
| Elektrické zapojení..... | 6 |
| Příklad zapojení a způsob nastavení dálkového ovladače..... | 6 |
| Příklad zapojení..... | 7 |
| Instalace dekoračního panelu..... | 7 |
| Nastavení provozu..... | 8 |
| Zkušební provoz..... | 9 |
| Schéma zapojení..... | 10 |



PŘED INSTALACÍ SI POZORNĚ PŘEČTĚTE TENTO NÁVOD. PŘÍRUČKU SI ULOŽTE V DOSAHU K POZDĚJŠÍMU POUŽITÍ.

NESPRÁVNÁ INSTALACE NEBO PŘIPOJENÍ ZAŘÍZENÍ ČI PŘÍSLUŠENSTVÍ MOHOU ZPŮSOBIT ÚRAZ ELEKTRICKÝM PROUDEM, ZKRAT, NETĚSNOSTI, POŽÁR NEBO JINÉ POŠKOZENÍ ZAŘÍZENÍ. POUŽÍVEJTE VÝHRADNĚ PŘÍSLUŠENSTVÍ VYROBENÉ SPOLEČNOSTÍ DAIKIN URČENÉ SPECIÁLNĚ PRO POUŽITÍ S TÍMTO ZAŘÍZENÍM. INSTALACI SI ZAJISTĚTE OD ODBORNÍKA.

NEJSTE-LI SI JISTI S POSTUPEM INSTALACE NEBO POUŽITÍM ZAŘÍZENÍ, RADU ČI INFORMACE SI VŽDY VYŽÁDEJTE OD ZÁSTUPCE SPOLEČNOSTI DAIKIN.

Před instalací

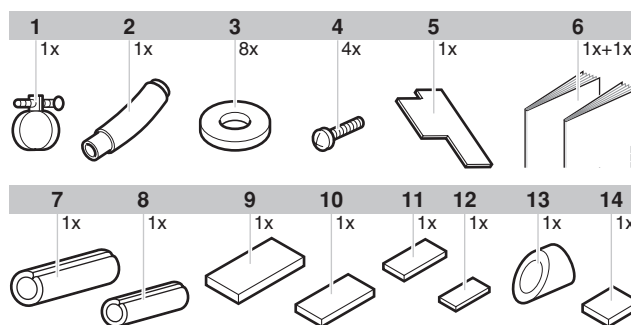
- Během přepravy ponechejte jednotku v jejím balení až na místo instalace. Je-li třeba jednotku rozbalit, použijte pro zdvihání lano z měkkého materiálu nebo ochranné desky s lanem, abyste předešli poškození jednotky nebo jejímu poškrábání. Při rozbalování jednotky nebo při jejím stěhování po rozbalení je nutné jednotku zvednout za čtyři závěsné nosníky. Na ostatní části jednotky se nesmí vyvíjet žádný tlak – to platí zvláště o chladivové potrubí, odtokovém potrubí a dalších dílech vyrobených z pryskyřice.
- Položky nepopsané v této příručce viz instalační návod venkovní jednotky.
- Bezpečnostní opatření při použití chladiva řady R410A:
 - Připojené venkovní jednotky musí být konstruovány výhradně k použití chladiva R410A.
 - Budou-li připojeny venkovní jednotky na chladivo R22, R407C, systém nebude pracovat správně.

Pozor

- Jednotku neinstalujte ani neprovozujte v místech s následujícími vlastnostmi:
 - Místa s minerálními oleji nebo vyplněná olejovými parami nebo aerosoly (například kuchyně). Může dojít k poškození plastových dílů.
 - Místa s výskytem korozivních plynů (například sirié plynů). Měděné potrubí a mosazné plochy by mohly zkorodovat.
 - Místa s přítomností těkavých hořlavých plynů (například ředidla nebo benzín).
 - V místech instalace strojů generujících elektromagnetické vlny. (Řídicí systém zařízení by mohl selhat.)
 - Místa, na nichž má vzduch vysoký obsah soli (například v blízkosti oceánu) a v oblastech s velkým kolísáním napětí (například v továrnách). Ve vozidlech nebo na lodích.
- Při výběru místa instalace použijte při instalaci dodávanou papírovou šablonu.
- Příslušenství neinstalujte přímo na kryt. Vrtáním otvorů v krytu zařízení by mohlo dojít k poškození elektrických vedení a následkem toho k požáru.

Příslušenství

S jednotkou se dodává následující příslušenství; zkontrolujte ho.



- 1 Kovová svorka
- 2 Odtoková hadice
- 3 Podložka pro závěsný nosník
- 4 Šroub
- 5 Instalační návod
- 6 Instalační návod / Návod k obsluze
- 7 Izolace armatur plynového potrubí
- 8 Izolace armatur kapalinového potrubí
- 9 Velké těsnění
- 10 Prostřední těsnění 1
- 11 Prostřední těsnění 2
- 12 Malé těsnění
- 13 Těsnění odtoku
- 14 Papírová šablona k instalaci (horní část obalu)

Volitelné příslušenství

- Existují dva typy dálkových ovladačů: s vedením a bezdrátové. Podle požadavků zákazníka vyberte dálkový ovladač a instalujte ho na příslušném místě. Při výběru vhodného dálkového ovladače viz katalogy a technická literatura.
- Tato vnitřní jednotka vyžaduje instalaci volitelného dekoračního panelu.

Následujícím položkám věnujte při stavebních úpravách zvláštní pozornost a po skončení instalace je zkontrolujte

| Zaškrtněte ✓ po kontrole | |
|-----------------------------|---|
| <input type="checkbox"/> | Je vnitřní jednotka bezpečně upevněna? Jednotka by mohla spadnout, vibrovat nebo generovat hluk. |
| <input type="checkbox"/> | Proběhl test těsnosti plynového potrubí? Výsledkem by mohlo být nedostatečné chlazení nebo topení. |
| <input type="checkbox"/> | Je jednotka dokonale izolována? Mohla by odkapávat kondenzovaná voda. |
| <input type="checkbox"/> | Vytéká kondenzát hladce? Mohla by odkapávat kondenzovaná voda. |
| <input type="checkbox"/> | Odpovídá síťové napětí hodnotě uvedené na typovém štítku zařízení? Jednotka by mohla selhat nebo by mohly vyhořet její části. |
| <input type="checkbox"/> | Je elektrické zapojení a instalace potrubí v pořádku? Jednotka by mohla selhat nebo by mohly vyhořet její části. |
| <input type="checkbox"/> | Je jednotka bezpečně uzemněna? Nebezpečné při probíjení. |
| <input type="checkbox"/> | Jsou vedení elektrického zapojení správně dimenzována v souladu se specifikací? Jednotka by mohla selhat nebo by mohly vyhořet její části. |
| <input type="checkbox"/> | Nezakrývá nic nasávání ani vyfukování vzduchu vnitřní ani venkovní jednotky? Výsledkem by mohlo být nedostatečné chlazení nebo topení. |
| <input type="checkbox"/> | Poznamenali jste si délku potrubí s chladivem a potřebu doplnit chladivo? Množství náplně chladiva v systému může být jinak nejasné. |

Poznámky pro technika při instalaci

- Tuto příručku si pečlivě prostudujte, abyste zajistili správnou instalaci. Podrobně instruujte zákazníka o správné obsluze a provozu systému a ukažte mu příložený návod k obsluze.
- Vysvětlete zákazníkovi, jaký systém je instalován. V návodu k obsluze venkovní jednotky správně vyplňte příslušné specifikace instalace v kapitole "Co dělat před spuštěním provozu".

Volba místa instalace

Jestliže teplota stropu přesahuje 30°C a relativní vlhkost vzduchu 80%, nebo pokud se do stropu přivádí čerstvý vzduch, je třeba použít další izolaci (polyetylenovou pěnu o tloušťce nejméně 10 mm).

U této jednotky lze volit různý směr proudění vzduchu. Aby se vzduch mohl vypouštět do 2, 3 nebo 4 směrů (uzavřené rohy), je třeba zakoupit volitelně dodávanou sadu blokovacích dílů.

- 1 Vyberte takové místo instalace, jež splňuje následující podmínky a o němž jste se domluvili se zákazníkem. Místo musí splnit tyto podmínky:
 - Lze zajistit optimální rozptyl vzduchu.
 - Nic neblokuje volné proudění vzduchu.
 - Kondenzovanou vodu lze řádně odvádět.
 - Snížený pohled není nápadně skloněný.
 - Kolem jednotky lze zajistit dostatek volného prostoru pro údržbu a servis.
 - V okolí není třeba se obávat úniku hořlavých plynů.
 - Zařízení nesmí být umístěno ani používáno v potenciálně výbušné atmosféře.
 - Musí být možné propojení venkovní a vnitřní jednotky v rámci přípustných mezí. (Viz instalační návod venkovní jednotky).
 - Vnitřní jednotku, venkovní jednotku, propojení mezi jednotkami a propojení dálkového ovladače umístěte nejméně 1 m od televizních a rádiových přijímačů. Toto opatření je třeba jako prevence před rušením obrazu a zvuku uvedených zařízení. (Podle podmínek, v nichž se generují elektrické vlny, může zařízení generovat hluk a šum i ve vzdálenosti 1 metru).
 - Při instalaci sady bezdrátového ovladače může být vzdálenost mezi bezdrátovým dálkovým ovladačem a vnitřní jednotkou kratší v případech, kdy jsou v místnosti zářivky, které se v dané místnosti elektricky startují. Vnitřní jednotka musí být instalována co nejdále od zářivek.

2 Výška stropu

Tuto vnitřní jednotku lze instalovat na stropy do výšky 3,5 metru (u jednotek FCQH100~140: 4,2 m). Přesto je třeba u instalací ve výšce nad 2,7 m provést v místě potřebná nastavení pomocí dálkového ovladače (u jednotek FCQH100~140: 3,2 m). Aby nedošlo k nechtěnému dotyku s jednotkou, doporučuje se instalovat ji výš než 2,5 m. Viz "Nastavení provozu" na straně 8 a instalační návod přiložený k dekoračnímu panelu.

3 Směr proudění vzduchu

Vyberte směr proudění vzduchu nejlépe vyhovující dané místnosti a místu instalace. (Pro proudění vzduchu dvěma nebo třemi směry je třeba provést příslušná nastavení pomocí dálkového ovladače a uzavřít nežádoucí výstupy vzduchu). Informace o volitelně dodávaných sadách blokovacích prvků viz instalační návod a "Nastavení provozu" na straně 8. (Viz obrázek 1) (↑ : směr proudění vzduchu)

- 1 Všesměrový výstup vzduchu
- 2 Výstup vzduchu ve 4 směrech
- 3 Výstup vzduchu ve 3 směrech
- 4 Výstup vzduchu ve 2 směrech

POZNÁMKA Směry proudění vzduchu, které zobrazuje obrázek 1, slouží jako příklady možných směrů proudění vzduchu.

4 K instalaci použijte závěsné svorníky. Zkontrolujte, zda je strop dostatečně silný, aby mohl nést hmotnost vnitřní jednotky. Hrozí-li nebezpečí, před instalací jednotky vyztužte strop.

(Místo instalace je vyznačeno na papírové šabloně pro instalaci. Podle této šablony lze zjistit, které body stropu je třeba vyztužit.) Prostor potřebný pro instalaci viz obrázek 2 (↑ : směr proudění vzduchu)

- 1 Výstup vzduchu
- 2 Nasávání vzduchu

POZNÁMKA V místech označených * ponechejte po stranách, kde je uzavřený výstup vzduchu, prostor nejméně 200 mm.

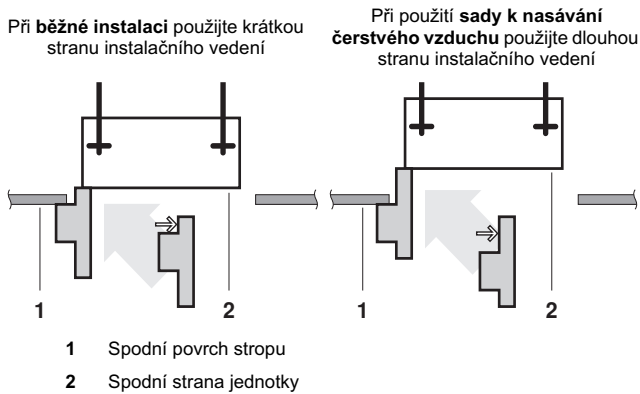
| Model | H | Model | H |
|------------|------|-------------|------|
| FCQ35~71 | ≥214 | FCQH71 | ≥256 |
| FCQ100~140 | ≥256 | FCQH100~140 | ≥298 |

Příprava před instalací

1 Poměr stropního otvoru vůči jednotce a poloha závěsného šroubu. (Viz obrázek 3)

- 1 Chladicí potrubí
- 2 Závěsný svorník (x4)
- 3 Závěsný nosník
- 4 Snížený pohled
- 5 Poloha závěsného šroubu
- 6 Vnitřní jednotka
- 7 Stropní otvor
- 8 Dekorační panel

- K přesnému nastavení svislé polohy jednotky použijte instalační vedení (dodává se s jednotkou).



- Instalace je možná, jsou-li rozměry otvorů následující. Při instalaci jednotky v rámu pro materiály pro upevnění stropu. (Viz obrázek 4)

- 1 Rozměry uvnitř rámu
- 2 Rozměr otvoru uvnitř rámu pro strop
- 3 Rám
- 4 Materiál stropu
- 5 Rozměr stropního otvoru
- 6 Rozměr překryvání stropního panelu

POZNÁMKA Instalace je možná s rozměrem stropu 910 mm (označeno *). Abychom však dosáhli při instalaci překryvání o velikosti 20 mm, musí být prostor mezi stropem a jednotkou 35 mm nebo méně. Překračuje-li velikost prostoru mezi jednotkou a stropem 35 mm, přidejte k dílu materiál stropu, nebo strop obnovte.

- 2 V případě potřeby zhotovte ve stropu otvory potřebné pro instalaci jednotky. (U existujících stropů.)

- Rozměry otvorů ve stropě viz papírová šablona instalace.
- Zhotovte otvory ve stropu potřebné k instalaci jednotky. Ze strany otvoru směrem ke skříni jednotky instalujte chladicí a odpadní potrubí a instalujte vedení pro dálkové ovládání (není třeba pro bezdrátový typ). Podrobnější informace viz odstavce věnované potrubí a zapojení.
- Po zhotovení otvorů ve stropě může být nutné vyztužit stropnice, aby strop zůstal rovný a aby nedocházelo k vibracím. Podrobnosti si lze vyžádat od konstruktéra.

- 3 Instalujte závěsné šrouby. (Použijte šrouby o velikosti W3/8 nebo M10.)

Pro existující stropy použijte kotevní šrouby a pro nové stropy použijte hmoždinky, vnořené kotvy nebo jiné díly a vyztužte strop tak, aby byl schopen nést hmotnost jednotky. Než budete pokračovat, nastavte správnou vzdálenost od stropu.

Příklad instalace (Viz obrázek 5)

- 1 Stropní deska
- 2 Kotva
- 3 Dlouhá matice nebo přítužná matice
- 4 Závěsný šroub
- 5 Snížený pohled

POZNÁMKA ■ Všechny výše uvedené díly se běžně dodávají.

■ Při jiné než standardní instalaci si podrobnosti vyžádejte od svého prodejce.

Instalace vnitřní jednotky

Při instalaci volitelného příslušenství (s výjimkou dekoračního panelu) si rovněž přečtěte instalační návod volitelného příslušenství. Podle podmínek v místě instalace může být snazší instalovat volitelné příslušenství ještě před instalací vnitřní jednotky. U již existujících stropů však před instalací jednotky vždy instalujte sadu přívodu čerstvého vzduchu.

- 1 Vnitřní jednotku instalujte dočasně.

- Na závěsný svorník nasadte závěsné rameno. Upevněte je na horní a dolní část závěsného nosníku bezpečně pomocí matice a podložky shora i zdola.
- Zajištění závěsného nosníku (Viz obrázek 6)

- 1 Matice (běžná dodávka)
- 2 Podložka (dodávaná s jednotkou)
- 3 Závěsný nosník
- 4 Dvojitá matice (běžná dodávka, dotáhnout)

- 2 Upevněte papírovou šablonu pro instalaci. (Jen pro nové stropy.)

- Papírová šablona pro instalaci odpovídá rozměrům stropních otvorů. Podrobnosti si lze vyžádat od konstruktéra.
- Střed otvoru ve stropě je vyznačen na papírové šabloně pro instalaci. Střed jednotky je vyznačen na skříni jednotky.
- Po odstranění balícího materiálu z papírové šablony pro instalaci připevněte papírovou šablonu pro instalaci k jednotce pomocí přiložených šroubů (viz obrázek 8).

- 1 Papírová šablona k instalaci
- 2 Střed stropního otvoru
- 3 Střed jednotky
- 4 Šrouby (dodávané s jednotkou)

- 3 Jednotku nastavte do správné polohy k instalaci.

(Viz "Příprava před instalací" na straně 2.)

- 4 Přesvědčte se, zda je jednotka vyrovnána do vodorovné polohy.

- Instalujte jedině ve vodorovné poloze. Vnitřní jednotka je vybavena integrovaným čerpadlem na odpadní vodu a plovákovým vypínačem. (Pokud by byla jednotka nakloněna šikmo proti proudu kondenzátu (strana odtokového potrubí je vyvýšena), plovákový vypínač by mohl selhat a voda by mohla odkapávat.)
- Pomocí vodováhy nebo vinylové hadice naplněné vodou zkontrolujte ve všech čtyřech rozích, zda je jednotka vodorovně (viz obrázek 12).

- 1 Hladina vody
- 2 Vinylová trubice

- 5 Sejměte papírovou šablonu k instalaci. (Jen pro nové stropy.)

Chladicí potrubí

Chladicí potrubí venkovní jednotky viz instalační návod venkovní jednotky dodávaný s touto jednotkou.

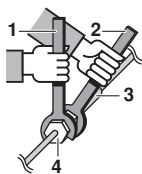
Provedte kompletní tepelnou izolaci obou stran plynového a kapalinového potrubí. Jinak by mohlo v některých případech docházet k úniku vody.

Před dokončením instalace potrubí si ověřte typ použitého chladiva.



Instalaci musí provádět koncesovaný technik chladicích zařízení; výběr materiálu a instalace musí odpovídat příslušným národním a mezinárodním předpisům. V Evropě je příslušnou normou EN378.

- Použijte řezák trubek a potrubí vhodný pro chladivo R410A.
- Aby do potrubí nevnikl prach, vlhkost ani jiné nečistoty a cizí materiály, stlačte konec potrubí, nebo ho zalepte páskou.
- Venkovní jednotka je naplněna chladivem.
- Aby nedocházelo k úniku vody, proveďte kompletní tepelnou izolaci obou stran plynového a kapalinového potrubí. Při použití tepelného čerpadla může teplota plynového potrubí dosáhnout až zhruba 120°C, a proto použijte izolační materiál dostatečně odolný proti působení tepla.
- Při připojování/odpojování potrubí k jednotce/od jednotky použijte francouzský a momentový klíč.



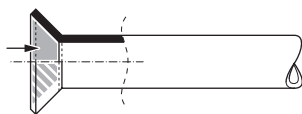
- 1 Momentový klíč
- 2 Klíč
- 3 Spojení potrubí
- 4 Matice

- Do chladicího kroku nepřimíchejte žádné jiné látky než specifikované chladivo (vztahuje se například i na vzduch atd.).
- Na nálevkovitá spojení používejte pouze vyžehnané materiály.
- Rozměry matic a příslušné kroutivé momenty pro dotažení viz [Tabulka 1](#). (Přetažení může spoj zničit a způsobit netěsnost.)

Tabulka 1

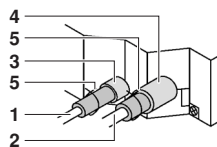
| Průměr potrubí | Kroutivý moment pro dotažení | Rozměr A (mm) | Tvar hrdla |
|----------------|------------------------------|---------------|------------|
| Ø6,4 | 15~17 N•m | 8,7~9,1 | |
| Ø9,5 | 33~39 N•m | 12,8~13,2 | |
| Ø12,7 | 50~60 N•m | 16,2~16,6 | |
| Ø15,9 | 63~75 N•m | 19,3~19,7 | |

- Při připojení převlečné matice potřete vnitřní stranu éterovým nebo esterovým olejem a před pevným dotažením matiči nejdříve utáhněte rukou o 3 až 4 otáčky.



- Jestliže plyn chladiva během práce uniká, prostory vyvětrejte. Dostane-li se plyn chladiva do styku s ohněm, vznikají jedovaté plyny.
- Zajistěte dokonalou těsnost potrubí, aby neunikal plyn chladiva. V případě úniku plynu chladiva se při styku plynu s otevřeným plamenem (například u topného tělesa nebo kuchyňského sporáku) mohou uvolňovat jedovaté plyny.

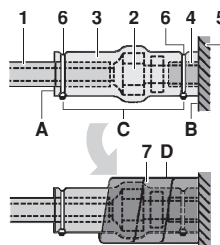
- Provedte izolaci podle obrázku dole (použijte dodávané díly příslušenství).



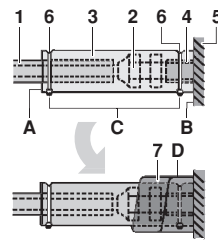
- 1 Kapalinové potrubí
- 2 Plynové potrubí
- 3 Izolace armatur kapalinového potrubí
- 4 Izolace armatur plynového potrubí
- 5 Svorky (použijte po 2 svorkách na izolaci)

Postup izolace potrubí

Plynové potrubí



Kapalinové potrubí



- 1 Izolační materiál (běžná dodávka)
 - 2 Spojení s převlečnou matiči
 - 3 Izolace armatur (dodávané s jednotkou)
 - 4 Izolační materiál na potrubí (běžná dodávka)
 - 5 Hlavní jednotka
 - 6 Svorka (běžná dodávka)
 - 7 Prostřední těsnění 1 plynového potrubí (dodávané s jednotkou)
Prostřední těsnění 2 kapalinového potrubí (dodávané s jednotkou)
- A Otočit šev nahoru
B Připojte k základně
C Dotáhněte ostatní díly než izolační materiál potrubí.
D Přehněte přes základnu jednotky směrem k horní části spojení s převlečnou matiči

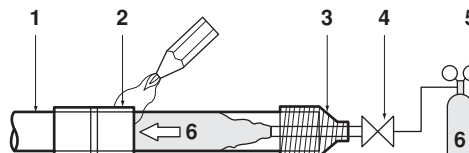


Při provádění lokální izolace zajistěte izolaci veškerého potrubí uvnitř jednotky až k napojení potrubí.

Volně přístupné potrubí může způsobit kondenzaci par nebo popáleniny při dotyku.

Upozornění k tvrdému pájení

- Při pájení na tvrdo je třeba zajistit vhnání dusíku. Pájení natvrdo bez dusíkové náhrady nebo uvolňující dusík dovnitř potrubí způsobuje vytváření velkého množství zoxidovaného materiálu ve vrstvě na vnitřní straně potrubí. Tato vrstva nepříznivě ovlivňuje funkci ventilů a kompresoru chladicího systému a brání normálnímu provozu.
- Má-li být při pájení natvrdo v potrubí dusík, musí být nastaven na tlak 0,02 MPa pomocí redukčního ventilu (= právě dostatečný tlak, aby byl tento tlak cítit na kůži).

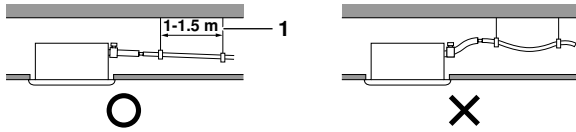


- 1 Chladicí potrubí
- 2 Pájená součást
- 3 Upevnění pomocí pásky
- 4 Ruční ventil
- 5 Tlakový omezovací ventil
- 6 Dusík

Připojení odtokového potrubí

Instalace odtokového potrubí

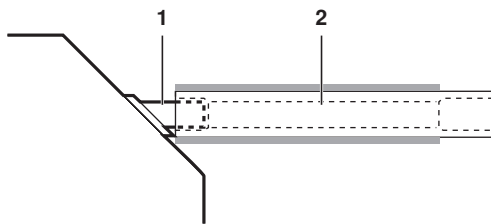
Odtokové potrubí sestavte podle obrázku a zajistěte proti kondenzaci. U nesprávně instalovaného potrubí mohou vznikat netěsnosti a voda by mohla poškodit nábytek a zařízení.



1 Závěsná tyč

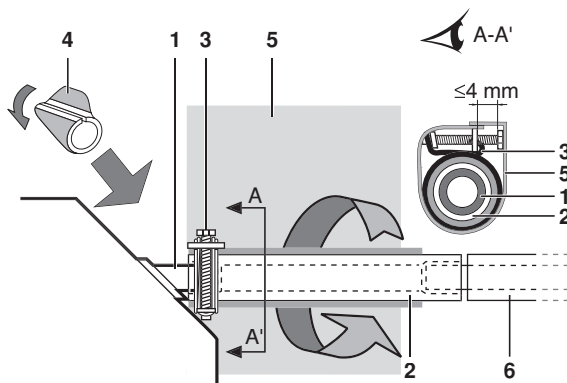
■ Instalujte potrubí na odvod kondenzátu.

- Potrubí instalujte co nejkratší a zajistěte jeho přiměřený spád nejméně 1/100, aby potrubí nefungovalo jako lapač.
- Rozměr potrubí musí být stejný nebo větší než rozměr spojovacího potrubí (vinylová trubice o jmenovitém průměru 25 mm a o venkovním průměru 32 mm).
- Dodávanou odtokovou hadici nasuňte na vypouštěcí hrdlo co nejdále.



1 Vypouštěcí hrdlo (upevněné k jednotce)
2 Odtoková hadice (dodávaná s jednotkou)

- Kovovou svorku dotáhněte, aby vzdálenost hlavy šroubu od hadice nepřesahovala 4 mm (viz obrázek).
- Po vyzkoušení odtokového potrubí upevněte těsnění odtoku (4) dodávané s jednotkou na nezakrytou část odtokového hrdla (= mezi odtokovou hadicí a tělesem jednotky).



1 Vypouštěcí hrdlo (upevněné k jednotce)
2 Odtoková hadice (dodávaná s jednotkou)
3 Kovová svorka (dodávaná s jednotkou)
4 Těsnění odtoku (dodávané s jednotkou)
5 Velké těsnění (dodávané s jednotkou)
6 Odtokové potrubí (běžná dodávka)

- Dodávaný velký těsnicí materiál oviňte kolem kovové svorky a odtokové hadice a izolujte je tak pomocí svorek.
- Odtokové potrubí uvnitř budovy celé izolujte (běžný materiál).
- Jestliže není možné položit odtokovou hadici na vhodně skloněnou podložku, použijte opěrnou trubici (běžná dodávka).

■ Jak instalovat potrubí (Viz obrázek 7)

- 1 Stropní deska
- 2 Závěsný nosník
- 3 Stavitelný rozsah
- 4 Stoupající odtokové potrubí (jmenovitý průměr vinylové trubky = 25 mm)
- 5 Odtoková hadice (dodávaná s jednotkou)
- 6 Kovová svorka (dodávaná s jednotkou)

- Odtokovou hadici instalujte do opěrné trubice a odizolujte je.
- Odtokovou hadici připojte k odtokové výpusti vnitřní jednotky a připevněte ji kovovou svorkou.

■ Pozor

- Instalujte potrubí na odvod kondenzátu ve výšce méně než 675 mm.
- Odtokové potrubí instalujte v pravém úhlu ke vnitřní jednotce a ve vzdálenosti nepřesahující 300 mm od jednotky.
- Aby v odtokové hadici nevznikaly bubliny, nechte ji vodorovně nebo lehce zvednutou nahoru (≤ 75 mm).

POZNÁMKA



Sklon připojené odtokové hadice nesmí překročit 75 mm, aby odtokový nástavec nemusel odolávat dalším silám.

K dosažení potřebného spádu 1:100 instalujte vždy ve vzdálenosti 1 až 1,5 m závěsy.

Při spojování více odtokových potrubí instalujte potrubí podle vyobrazení - viz obrázek 9. Vyberte potrubí na odvod kondenzátu s dostatečným průřezem pro provozní kapacitu jednotky.

1 Spojka T spojující odtoková potrubí

Zkoušky funkce odtokového potrubí

Po dokončení instalace potrubí zkontrolujte plynulé odtékání odpadní vody.

■ Ze strany výstupu vzduchu pomalu nalijte zhruba 1 litr vody. Způsob přidávání vody (Viz obrázek 11)

- 1 Plastová konev (trubice musí být zhruba 100 mm dlouhá)
- 2 Servisní výpuštěň odpadní vody (s pryžovou zátkou) (tuto výpuštěň používejte k vypuštění vody z odtokové vany)
- 3 Umístění čerpadla odpadní vody
- 4 Odpadní potrubí
- 5 Vypouštěcí hrdlo (pohled ve směru toku vody)

■ Zkontrolujte odtékání vody.

■ Po dokončení elektrického zapojení

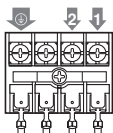
Zkontrolujte odtékání odpadní vody během režimu chlazení (COOL), výklad viz "Zkušební provoz" na straně 9.

■ Není-li elektrické zapojení dokončeno

- Sejměte víčko řídicí jednotky. Připojte jednofázové napájení (jedna fáze 50 Hz, 230 V) ke svorkám č. 1 a č. 2 na svorkovnici propojení jednotek a pevně připojte kabel uzemnění (viz obrázek 10).
- Víčko řídicí skříňky opět nasadte a zapněte napájení.
- Nedotýkejte se čerpadla odpadní vody. Výsledkem by mohl být úraz elektrickým proudem.

- 1 Víčko řídicí skříňky
- 2 Propojení mezi jednotkami
- 3 Kabel uzemnění
- 4 Blok svorkovnice k propojení mezi jednotkami
- 5 Svorka
- 6 Přenosové vedení
- 7 Svorkovnice pro připojení přenosového vedení
- 8 Otvory na kabely
- 9 Schéma zapojení (na zadní straně víčka řídicí skříňky)
- 10 Zapojení dálkového ovladače

Blok svorkovnice k propojení jednotek (4)



- Vizually na odtokovém hrdle zkontrolujte správnou funkci odtoku.
- Po kontrole odtoku vody vypněte napájení, sejměte kryt řídicí skříňky a odpojte jednofázové napájení od svorkovnice k propojení jednotek. Víčko řídicí jednotky opět nasadte.

Elektrické zapojení

Obecné pokyny

- Veškeré součásti elektrické instalace musí instalovat koncesovaný elektrikář a instalace musí odpovídat příslušným evropským a národním předpisům.
- Používejte výhradně měděné vodiče.
- Pro zapojení venkovní jednotky, vnitřních jednotek a dálkového ovladače postupujte podle "Schématu zapojení" přiloženého k tělesu jednotky. Podrobnější informace o zapojení dálkového ovladače jsou uvedeny v příručce "Návod k instalaci dálkového ovladače".
- Veškeré elektrické zapojování musí provádět oprávněný elektrikář.
- V souladu s příslušnými místními a národními předpisy musí být do pevných přívodů instalován hlavní vypínač nebo jiný prostředek k odpojení, vybavený možností odpojit všechny kontakty.
V případě vypnutí a opětovného zapnutí hlavního napájení se činnost zařízení automaticky obnoví.
- Dimenze vodiče elektrického napájení připojeného k venkovní jednotce, kapacita jističe unikajícího zemnicího proudu a pojistka a dále návod k zapojení viz instalační návod přiložený k venkovní jednotce.
- Zajistěte uzemnění klimatizační jednotky.
- Zemnicí kabel nepřipojujte k těmto předmětům:
 - plynové potrubí: při úniku plynu může dojít k požáru nebo výbuchu.
 - zemnicí vodiče telefonního vedení nebo bleskosvody: během bouřky s blesky mohou způsobit mimořádně vysoké napětí v zemnicím vodiči.
 - vodovodní potrubí: používali se potrubí z tvrdého vinylu, nemá zemnicí účinky.

Elektrické parametry

POZNÁMKA Podrobnosti viz "Elektrické údaje".



Specifikace pro venkovní vedení

| | Vodič | Průřez (mm ²) | Délka |
|---------------------------|--|---------------------------|-----------------------|
| Mezi vnitřními jednotkami | H05VV-U4G ^{(1),(2)} | 2,5 | — |
| Dálkový ovladač jednotky | Opláštěný kabel (2žilový) ⁽³⁾ | 0,75-1,25 | ≤500 m ⁽⁴⁾ |

- (1) Zobrazuje jen v případě potrubí s ochranou. Nepoužívá-li se ochrana, použijte H07RN-F.
- (2) Propojovací vodiče mezi vnitřní a venkovní jednotkou vedte vhodným potrubím. Chráněte ho tak před působením vnějších sil. Potrubí s vodičem vedte stěnou spolu s chladivovým potrubím.
- (3) U dálkového ovladače použijte dvojitou izolaci (tloušťka pláště: ≥1 mm) nebo vodiče vedte stěnou nebo potrubím tak, aby se s nimi uživatel nemohl dostat do kontaktu.
- (4) Tato délka odpovídá celkové rozšířené délce v systému se skupinovou kontrolou.

Příklad zapojení a způsob nastavení dálkového ovladače

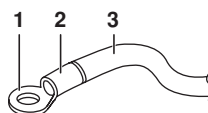
Jak provést zapojení (Viz obrázek 10)

- Propojení mezi jednotkami
Sejměte kryt řídicí skříňky (1), blok svorkovnice k propojení jednotek uvnitř zapojte s odpovídajícím počtem vodičů a zemnicí kabel připojte k zemnici svorce. Během této práce protáhněte vodiče otvorem ve skříni a přichyťte vodiče podél ostatních vodičů pomocí svorky, jak je uvedeno na obrázku.
 - Zapojení dálkového ovladače
Sejměte kryt řídicí skříňky (1) a vodiče protáhněte dovnitř otvorem ve skříni a zapojte je ke svorkovnici dálkového ovladače. Vodiče bezpečně upevněte pomocí svorky, jak je uvedeno na obrázku.
 - Po zapojení
Malé těsnění (dodávané s jednotkou) umístěte kolem kabelů, aby se do jednotky nedostávala voda z okolí. Používá-li se více kabelů, rozdělte malé těsnění do potřebného počtu kousků a tímto těsněním obalte všechny kabely.
 - Nasadte víčko řídicí jednotky.
- 1 Víčko řídicí skříňky
 - 2 Propojení mezi jednotkami
 - 3 Kabel uzemnění
 - 4 Blok svorkovnice k propojení mezi jednotkami
 - 5 Svorka (běžná dodávka)
 - 6 Zapojení dálkového ovladače
 - 7 Svorkovnice dálkového ovladače
 - 8 Otvory na kabely
 - 9 Štítek se schématem zapojení (na zadní straně víčka řídicí skříňky)

Pozor

- 1 Při připojování ke svorkovnici napájení dodržujte uvedené instrukce a poznámky.

- K zapojení jednotek ke svorkovnici použijte koncovku s kulatým očkem a s izolační objímkou napájení. Jestliže nemáte takové koncovky k dispozici, postupujte podle pokynů uvedených dále.



- 1 Koncovka s kulatým očkem
- 2 Připojte izolační objímku
- 3 Zapojení

- Ke stejné svorce napájení nezapojujte dráty různých průměrů. (Uvolnění daného spojení by mohlo způsobit přehřátí).

- Při upínání vodičů používejte svorky (dodávané s jednotkou). Vodiče zajistěte před působením vnějších sil tak, aby nemohly být vytrženy ze svorkovnice. Svorku pevně utáhněte. Při zapojování zajistěte, aby byly vodiče úhledně uspořádány a neodtlačovaly víčko elektrické skříňky. Pevně uzavřete kryt.
- Při připojování vodičů stejného průměru postupujte podle následujícího obrázku.



Používejte specifikované vedení. Drát bezpečně připojte ke svorce. Drát zaklesněte směrem dolů bez použití násilí na svorku. Utahovací momenty viz tabulka dále.

| Utahovací moment (N•m) | |
|---|-----------|
| Svorkovnice k zapojení dálkového ovladače | 0,79~0,97 |
| Svorkovnice k propojení jednotek | 1,18~1,44 |

- Při nasazování víčka řídicí skříňky zkontrolujte, zda se v rozích nezachytily žádné vodiče.
 - Po zapojení vodičů vyplňte všechny štěrby v průchodkách tmelem nebo izolačním materiálem (běžná dodávka), aby do řídicí skříňky nemohla proniknout malá zvířata a hmyz ani nečistoty a aby zvířata či nečistoty nemohly způsobit zkrat.
- 2 Celkový proud vedení mezi vnitřními jednotkami nesmí překročit 12 A. Při použití dvou napájecích elektrických vedení s průřezem větším než 2 mm² (Ø1,6) rozdělte vedení mimo svorkovnici jednotky v souladu s předpisy a normami pro elektrická zařízení.
- Vedení musí být izolováno a kvalita izolace musí být stejná nebo vyšší než izolace samotného napájecího vedení.
- 3 Dráty různých průměrů nezapojujte ke stejné zemnici svorce. Uvolnění daného spojení by mohlo zhoršit ochranu zemněním.
- 4 Vodiče dálkového ovládání a přenosové vodiče by měly být umístěny nejméně 50 mm od napájecí kabelové přípojky. Porušení této zásady může mít za následek poruchy způsobené elektrickým šumem.
- 5 Podrobnější informace o zapojení dálkového ovladače jsou uvedeny v příručce "Návod k instalaci dálkového ovladače" dodávané s dálkovým ovladačem.

POZNÁMKA Zákazník může volit termistor dálkového ovladače.



- 6 Nikdy nepřipojujte propojovací vedení jednotek ke svorkovnici dálkového ovladače. Tato chyba by znamenala zničení celého systému.
- 7 Používejte pouze specifikované vodiče a vodiče pevně připojte ke svorkám. Ověřte si, že vodiče nepůsobí na svorky vnějšími silami. Zapojení proveďte přehledně a tak, aby vodiče nebránily v ostatních činnostech (například v pohodlném otevírání servisního krytu). Zkontrolujte, že kryt těsně přiléhá. Nekompletní zapojení by mohlo způsobit přehřívání a v horším případě i úraz elektrickým proudem nebo požár.

Příklad zapojení

Elektrické zapojení venkovní jednotky viz instalační návod venkovní jednotky dodávaný s venkovními jednotkami.

Ověřte si typ systému:

- Párový typ nebo systém s více jednotkami: 1 dálkový ovladač řídí 1 vnitřní jednotku (standardní systém).
- Simultánní provozní systém: 1 dálkový ovladač řídí 2 vnitřní jednotky (2 vnitřní jednotky pracují shodně)
- Skupinové ovládání: 1 dálkový ovladač řídí až 16 vnitřních jednotek (všechny vnitřní jednotky pracují shodně podle povelů z dálkového ovladače).
- Ovládání dvěma dálkovými ovladači: 2 dálkové ovladače řídí 1 vnitřní jednotku.

Párový typ nebo systém s více jednotkami (Viz obrázek 13)

Simultánní provozní systém (Viz obrázek 14)

Skupinové ovládání (Viz obrázek 15)

Ovládání dvěma dálkovými ovladači (Viz obrázek 16)

- 1 Hlavní zdroj napájení
- 2 Hlavní vypínač
- 3 Pojistka
- 4 Dálkový ovladač (volitelné příslušenství)
- 5 Vnitřní jednotka (Master - hlavní)
- 6 Vnitřní jednotka (Slave - závislá)

POZNÁMKA Při použití skupinového ovládání není třeba přidělovat adresu vnitřní jednotky. Adresa se automaticky nastaví při zapnutí proudu.



Pozor

- 1 Všechna přenosová vedení s výjimkou vedení dálkového ovládání jsou polarizována a musí odpovídat symbolu svorky.
- 2 V případě skupinové kontroly zapojte vedení dálkového ovladače ke hlavní jednotce při zapojování jednotky do simultánního provozního systému (propojení k závislé jednotce není třeba).
- 3 U dálkových ovladačů skupiny jednotek vyberte dálkový ovladač odpovídající vnitřní jednotce, jež disponuje největším počtem funkcí (viz připojený přehled).
- 4 V ovládání simultánního provozního systému se dvěma dálkovými ovladači je připojte ke hlavní jednotce (propojení k závislé jednotce není třeba).
- 5 Při kombinaci simultánních provozních systémů více typů do skupinového ovládání zapojte vedení ke hlavní jednotce.
- 6 Zařízení neuzemňujte k plynovému potrubí, vodovodnímu potrubí, bleskosvodům ani k uzemnění telefonů. Nesprávné zemnění může mít za následek úraz elektrickým proudem.

Instalace dekoračního panelu

Viz instalační návod dodávaný společně s dekoračním panelem.

Po instalaci dekoračního panelu se přesvědčte, že mezi tělesem jednotky a dekoračním panelem není mezera. Touto mezerou by mohl pronikat vzduch a způsobovat orosení jednotky.

Nastavení provozu

Nastavení se musí provést z dálkového ovladače v souladu s podmínkami instalace.

- Nastavení lze provést změnou čísla režimu ("Mode No."), čísla prvního kódu ("First Code No.") a čísla druhého kódu ("Second Code No.").
- Podrobnější informace k nastavení a provozu viz "Nastavení" instalačního návodu dálkového ovladače.

Nastavení výšky stropu

Podle výšky stropu instalace nastavte hodnotu Second Code No. podle následující tabulky. (Hodnota Second code No. je z výroby nastavena na "01").

| Výška stropu (m) | | Č. režimu | First Code No. (První č. kódu) | Second Code No. (druhý č. kódu) | |
|------------------|----------------|-----------|--------------------------------|---------------------------------|----|
| FCQ35~140 FCQH71 | FCQH100~140 | | | | |
| ≤2,7 | ≤3,2 | N | 13 (23) | 0 | 01 |
| >2,7 nebo ≤3,0 | >3,2 nebo ≤3,6 | H | 13 (23) | 0 | 02 |
| >3,0 nebo ≤3,5 | >3,6 nebo ≤4,2 | S | 13 (23) | 0 | 03 |

Hodnota výšky stropu platí pro vypouštění vzduchu všemi směry.

Nastavení směru vypouštění vzduchu

Při změně směru vypouštění vzduchu (2, 3 nebo 4 směry) viz návod volitelně dodávané sady desek k blokování vzduchu. (Hodnota parametru Second Code No. je z výroby nastavena na "01" pro vypouštění všemi směry.)

Nastavení vzduchového filtru

Dálkové ovladače jsou vybaveny displejem s tekutými krystaly, který upozorňuje na okamžik, kdy je třeba vyčistit vzduchové filtry.

Hodnotu Second Code No. nastavte podle prašnosti nebo množství nečistot v místnosti. (Hodnota Second Code No. je z výroby nastavena na "01" pro malé znečištění filtrů.)

Znečištění vzduchového filtru

| Nastavení | Interval zobrazení | Č. režimu | First Code No. (První č. kódu) | Second Code No. (druhý č. kódu) |
|---------------------|--------------------|-----------|--------------------------------|---------------------------------|
| Lehké | ±2500 hod. | 10 (20) | 0 | 01 |
| Silné | ±1250 hod. | 10 (20) | 0 | 02 |
| Bez obsahu displeje | — | 10 (20) | 3 | 02 |

Při použití bezdrátového dálkového ovladače je třeba použít nastavení adres. Pokyny k nastavení viz instalační návod bezdrátového dálkového ovladače.

Nastavení čísla vnitřní jednotky simultánního provozního systému

Při použití režimu simultánního provozního systému změňte hodnotu parametru Second Code No. podle tabulky. (Hodnota Second Code No. je z výroby nastavena na "01" pro 1 připojenou jednotku.)

| Nastavení | Č. režimu | First Code No. (První č. kódu) | Second Code No. (druhý č. kódu) |
|--------------------------------------|-----------|--------------------------------|---------------------------------|
| Párový systém (1 jednotka) | 11 (21) | 0 | 01 |
| Simultánní provozní systém (2 jedn.) | | | 02 |
| Simultánní provozní systém (3 jedn.) | | | 03 |
| Simultánní provozní systém (4 jedn.) | | | 04 |

Při použití souběžného provozního režimu viz "Individuální nastavení souběžného provozního systému" na straně 8 pro samostatné nastavení hlavní (master) a závislé (slave) jednotky.

Při použití bezdrátových dálkových ovladačů

Při použití bezdrátových dálkových ovladačů je třeba nastavit adresu bezdrátového dálkového ovladače. Pokyny k nastavení viz instalační návod dodávaný spolu s bezdrátovým dálkovým ovladačem.

Individuální nastavení souběžného provozního systému

Nastavení závislé jednotky (slave) je snazší s volitelným dálkovým ovladačem.

Při samostatném nastavení hlavní (master) a závislé (slave) jednotky proveďte následující postupy.

Postup (Viz obrázek 17)

- 1 Hlavní zdroj napájení
 - 2 Hlavní vypínač
 - 3 Pojistka
 - 4 Dálkový ovladač (volitelné příslušenství)
 - 5 Vnitřní jednotka (Master - hlavní)
 - 6 Vnitřní jednotka (Slave - závislá)
- 1 Změňte hodnotu Second Code No. na "02", individuální nastavení; poté lze nastavit závislou jednotku samostatně. (Hodnota Second Code No. je z výroby nastavena na "01", jednotné nastavení.)

| Nastavení | Č. režimu | First Code No. (První č. kódu) | Second Code No. (druhý č. kódu) |
|----------------------|-----------|--------------------------------|---------------------------------|
| Jednotné nastavení | 11 (21) | 1 | 01 |
| Samostatné nastavení | | | 02 |

- 2 Proveďte nastavení hlavní jednotky (master).
- 3 Po provedení kroku (2) vypněte hlavní vypínač.
- 4 Odpojte dálkový ovladač od hlavní jednotky (master) a připojte ho k závislé jednotce (slave).
- 5 Znovu zapněte hlavní vypínač a podobně jako v kroku (1) změňte hodnotu Second Code No. na "02", individuální nastavení.
- 6 Proveďte nastavení závislé jednotky (slave).
- 7 Po provedení kroku (6) vypněte hlavní vypínač. Jsou-li zapojeny 2 nebo více podřízených jednotek, zopakujte kroky (4) až (7) pro všechny podřízené jednotky.
- 8 Po nastavení odpojte dálkový ovladač od závislé jednotky a připojte ho zpět ke hlavní jednotce. Operace nastavení tím končí.

Je-li pro závislou jednotku k dispozici volitelný dálkový ovladač, není třeba přepojovat dálkový ovladač z hlavní jednotky. (Odpojte však vodiče zapojené ke svorkovnici dálkového ovladače hlavní jednotky.)

Schéma zapojení

Vnitřní jednotka

| | |
|---------|---|
| A1P | Deska s tištěnými spoji |
| A2P | Deska s tištěnými spoji (jednotka snímače vlhkosti) |
| F1U | Pojistka (T, 5 A, 250 V) (jen pro FCQ35~60) |
| HAP | Světelná dioda (servisní monitor - zelená) |
| KPR | Magnetické relé (M1P) |
| M1F | Motor (ventilátor vnitřní jednotky) |
| M1P | Motor (čerpadlo odpadní vody) |
| M1S | Motor (výkyvné žaluzie) |
| PS | Proudový napájecí okruh |
| R1T | Termistor (vzduch) |
| R2T | Termistor (cívka) |
| R3T | Termistor (cívka) (jen pro FCQ35~60) |
| RC | Obvod přijímače signálu |
| S1L | Spínač plováku |
| SS1 | Volič (nouzový) |
| TC | Obvod vysílače signálu |
| X1M,X2M | Svorkovnice |
| Z1C | Feritové jádro |

Jednotka přijímače/displej (připojena k bezdrátovému dálkovému ovladači)

| | |
|---------|---|
| A3P,A4P | Deska s tištěnými spoji |
| BS1 | Tlačítko ON/OFF (ZAP/VYP) |
| H1P | Světelná dioda (ZAPNUTO - červená) |
| H2P | Světelná dioda (časovač - zelená) |
| H3P | Světelná dioda (znak filtru - červená) |
| H4P | Světelná dioda (odmrazování - oranžová) |
| SS1 | Volič (MAIN/SUB) |
| SS2 | Volič (nastavení bezdrátové adresy) |

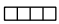
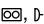

Konektor pro volitelné díly

| | |
|------|---|
| X24A | Konektor (bezdrátové dálkové ovládání) |
| X33A | Konektor (adaptér k zapojení) |
| X35A | Konektor (adaptér skupinového ovládání) |

Dálkový ovladač s vedením

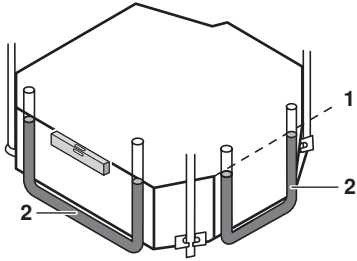
| | |
|-----|--------------------|
| R1T | Termistor (vzduch) |
| SS1 | Volič (MAIN/SUB) |

Poznámky

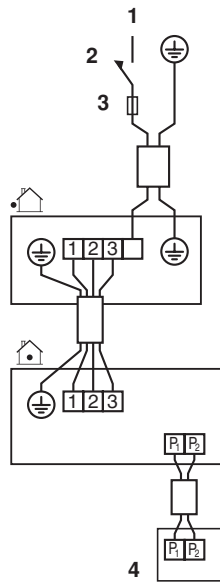
-  : Svorka  : Konektor  : Elektrická instalace
- Jestliže se používá centrální dálkový ovladač, připojte ho k jednotce v souladu s příloženým instalačním návodem.
- X24A, X33A, X35A musí být připojeny, je-li použito volitelné příslušenství.
- Model dálkového ovladače se liší podle systému kombinace; před zapojením si prostudujte technické údaje a katalogy atd.
- Zkontrolujte způsob nastavení voliče (SS1, SS2) podle instalačního návodu, technických parametrů atd.
- Barva - legenda

| | | | | | |
|-----|-----------|-----|---------|-----|------------|
| BLK | : Černá | BLU | : Modrá | BRN | : Hnědá |
| GRN | : Zelená | GRY | : Šedá | ORG | : Oranžová |
| RED | : Červená | WHT | : Bílá | YLW | : Žlutá |

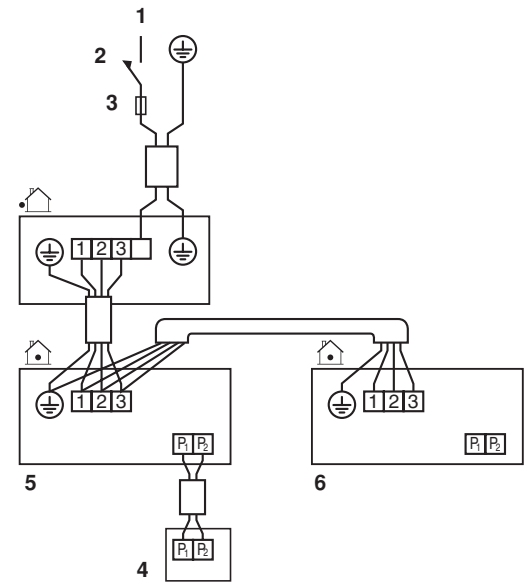
| | |
|--|---|
| In case of simultaneous operation system | : V případě souběžného provozního systému |
| Indoor unit (Master) / (Slave) | : Vnitřní jednotka (Master - hlavní) / (Slave – vedlejší) |
| To outdoor unit | : K venkovní jednotce |
| Remote controller | : Dálkový ovladač |
| Control box | : Řídicí skříňka |
| Receiver/display unit | : Jednotka přijímače / displej |
| Central remote controller | : Centrální dálkový ovladač |
| Wired remote controller | : Dálkový ovladač s vedením |



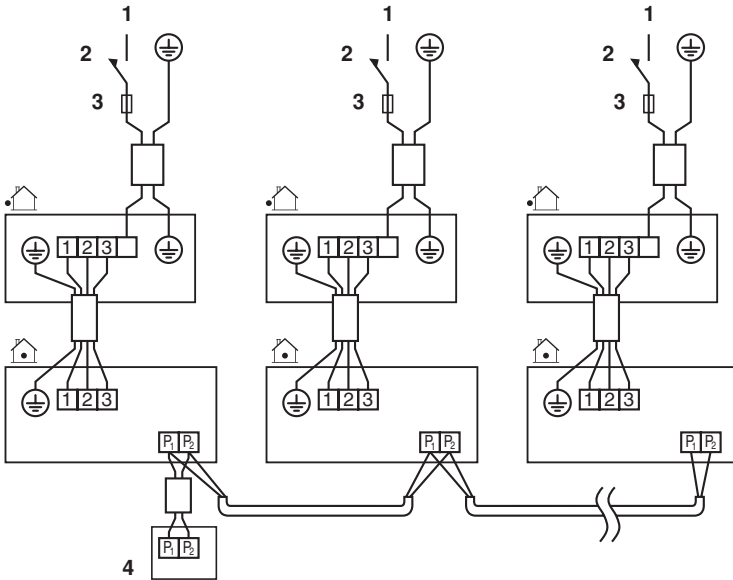
12



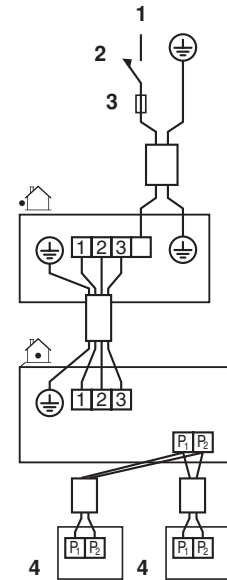
13



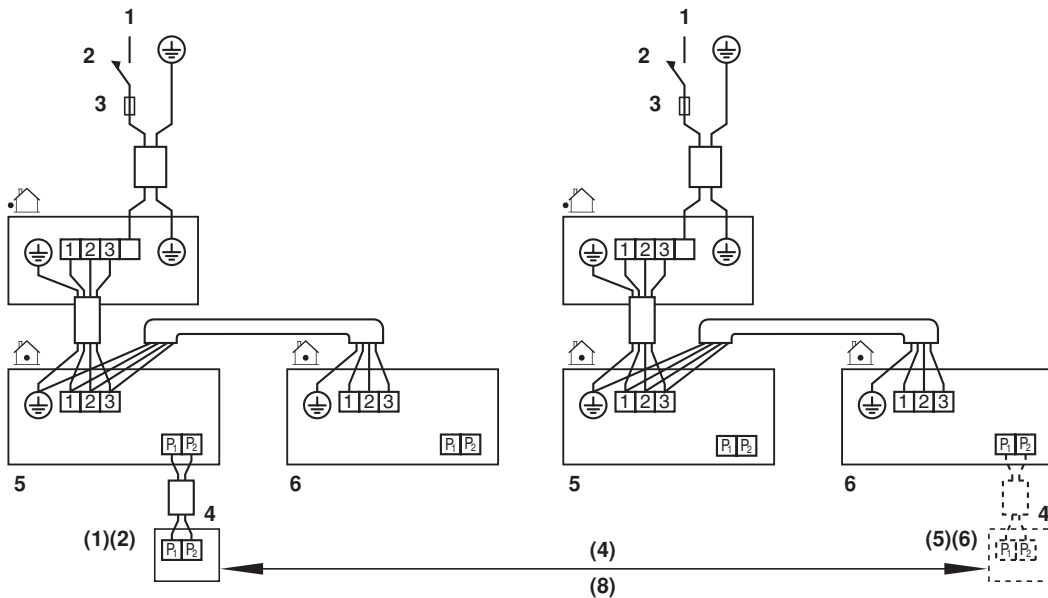
14



15



16



17

