

DAIKIN

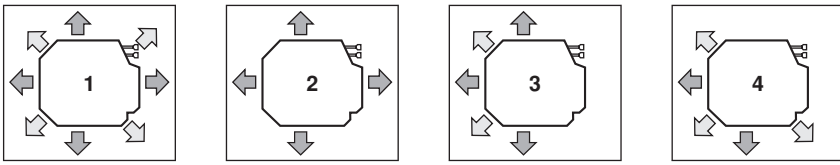


Priručnik za postavljanje

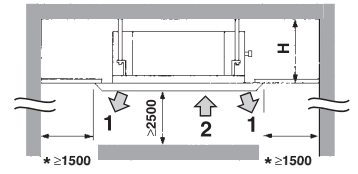
Klima uređaji sa split sustavom

FCQ35C7VEB
FCQ50C7VEB
FCQ60C7VEB
FCQ71C7VEB
FCQ100C7VEB
FCQ125C7VEB
FCQ140C7VEB

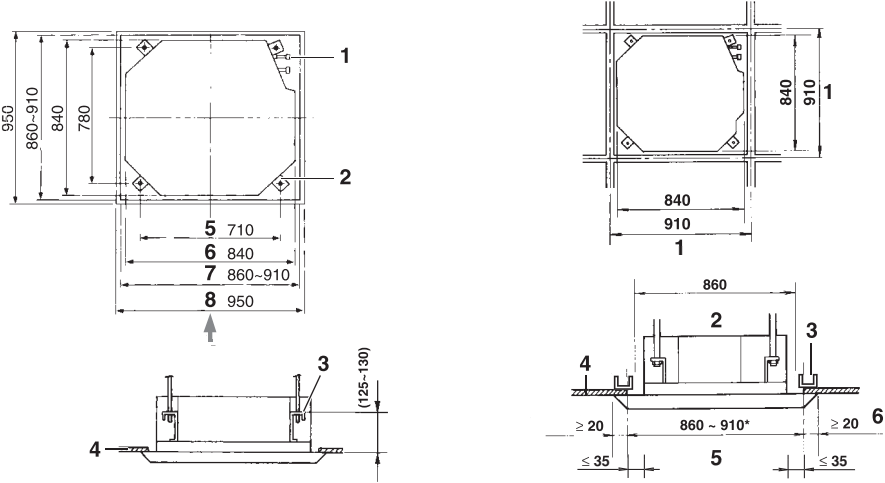
FCQH71D7VEB
FCQH100D7VEB
FCQH125D7VEB
FCQH140D7VEB



1

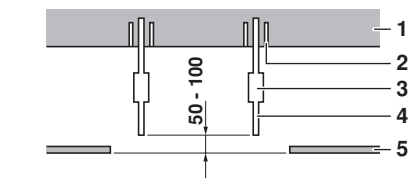


2

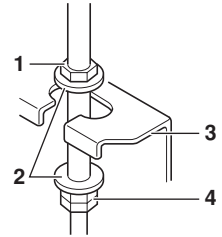


3

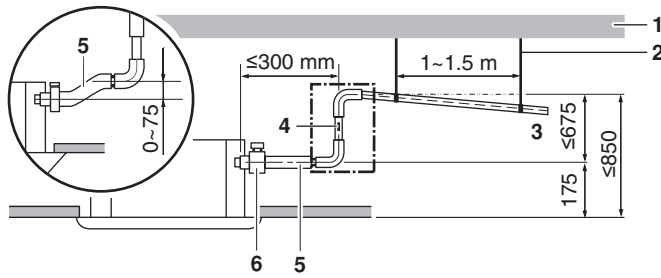
4



5

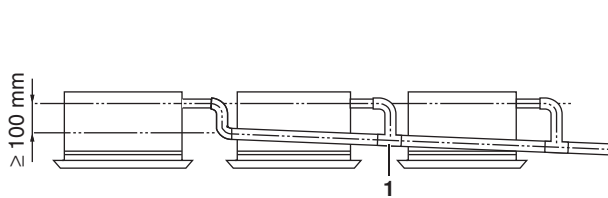
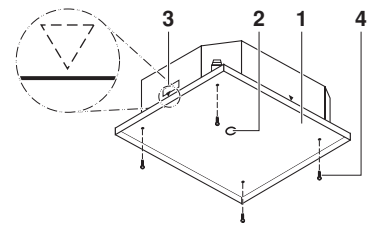


6

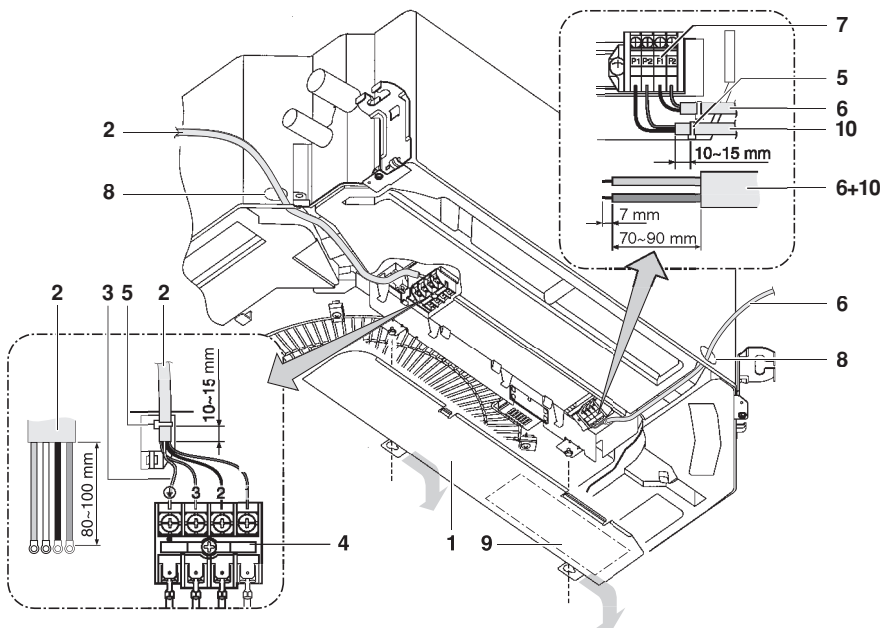
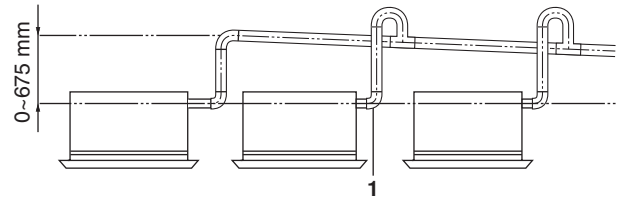


7

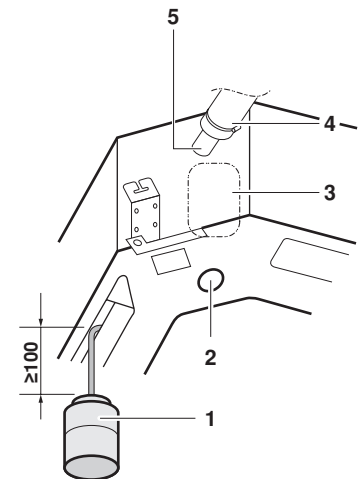
8



9



10



11

Sadržaj

	Stranica
Prije postavljanja	1
Izbor mjesta za postavljanje	2
Pripreme prije postavljanja	2
Postavljanje unutarnje jedinice	3
Rad na cjevovodu za rashladno sredstvo.....	4
Rad na cjevovodu za odvod kondenzata.....	5
Rad na električnom ožičenju	6
Primjer ožičenja i kako podesiti daljinski upravljač.....	6
Primjer ožičenja	7
Postavljanje ukrasne ploče.....	7
Podešavanje sustava	8
Pokusni rad.....	8
Schema ožičenja	10



PRIJE POSTAVLJANJA, PAŽLJIVO PROČITAJTE OVE UPUTE. ČUVAJTE OVAJ PRIRUČNIK NA PRIKLADNOM MJESTU ZA DALJNJU UPOTREBU.

NEPRAVILNO POSTAVLJANJE ILI PRIČVRŠĆIVANJE OPREME ILI PRIBORA MOŽE IZAZVATI UDAR STRUJE, KRATKI SPOJ, PROCURIVANJE, POŽAR ILI DRUGA OŠTEĆENJA OPREME. UPOTRIJEBITE SAMO ONAJ PRIBOR KOJEG JE PROIZVEO DAIKIN I KOJI JE IZRAĐEN POSEBNO ZA UPOTREBU S TOM OPREMOM I NEKA GA INSTALIRA STRUČNJAK.

AKO STE NESIGURNI U POSTUPAK POSTAVLJANJA ILI UPOTREBE, UVIJEK SE OBRATITE VAŠEM DAIKIN TRGOVCU ZA SAVJET I INFORMACIJU.

Prije postavljanja

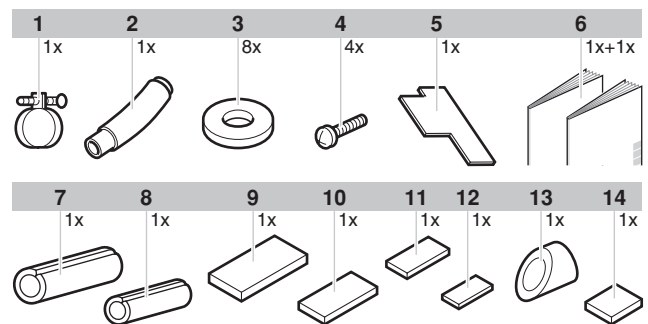
- Za vrijeme premještanja ostavite uređaj u ambalaži, dok ne dođe do mjesta postavljanja. Kada je raspakiranje neizbježno, sa užeštom za dizanje upotrijebite remen od mekog materijala ili zaštitne ploče da biste izbjegli oštećenja ili ogrebotine na uređaju. Prilikom vađenja uređaja iz kartonske kutije ili kod premještanja nakon vađenja, svakako ga podižite držeći za konzole bez pritiskanja na druge dijelove, posebno na cjevovod rashladnog sredstva, cjevovod za kondenzat, i druge plastične dijelove.
- Pogledajte u priručnik za postavljanje za vanjsku jedinicu za dijelove koji nisu opisani u ovom priručniku.
- U vezi rashladnog sredstva serije R410A:
 - Vanjske jedinice moraju biti isključivo namijenjene za rad s R410A.
 - Ako su spojene unutrašnje jedinice za R22, R407C, sustav neće ispravno raditi.

Mjere opreza

- Jedinicu nemojte postavljati ili puštati u rad u dole navedenim prostorijama.
 - Mjesta sa mineralnim uljima ili puna masnih para ili maglica kao što su kuhinje. (Plastični se dijelovi mogu oštetiti.)
 - Gdje ima korozivnih plinova poput sumpornih. (Bakrene cijevi i lemljena mjesta mogu korodirati.)
 - Gdje se upotrebljavaju hlapivi zapaljivi plinovi kao razrjeđivač ili benzin.
 - Gdje strojevi stvaraju elektromagnetske valove. (Upravljački sustav može nepravilno raditi.)
 - Gdje zrak sadži visoke razine soli, kao što je u blizini oceana i gdje su česti padovi napona (npr. tvornice). U vozilima ili plivilima.
- Kod odabira mjesta za postavljanje koristite priložen papirnati uzorak za postavljanje.
- Nemojte postaviti dodatke izravno na kućište. Bušenje rupa u kućištu može oštetiti električne žice i time izazvati požar.

Pribor

Provjerite da li je slijedeći pribor priložen uz Vaš uređaj.



- 1 Metalna obujmica
- 2 Crijevo za kondenzat
- 3 Podloška za obujmicu ovjesa
- 4 Vijak
- 5 Šablona za postavljanje
- 6 Priručnik za postavljanje i upotrebu
- 7 Izolacija spojnice za plinsku cijev
- 8 Izolacija spojnice cijevi za tekućinu
- 9 Velika obloga za brtvljenje
- 10 Srednja obloga za brtvljenje 1
- 11 Srednja obloga za brtvljenje 2
- 12 Mala obloga za brtvljenje
- 13 Obloga za brtvljenje ispusta
- 14 Papirnati uzorak za postavljanje (gornji dio pakiranja)

Pribor u opciji

- Postoje dva tipa daljinskih upravljača: sa žicama i bežični. Odaberite opcijski daljinski upravljač prema zahtjevu kupca i postavite ga na odgovarajuće mjesto. U katalogima i tehničkoj literaturi potražite odgovarajući daljinski upravljač.
- Za tu unutarnju jedinicu potrebno je postaviti opcijsku ukrasnu ploču.

Kod slijedećih stavki, obratite posebnu pažnju za vrijeme ugrađivanja i provjerite nakon što je postavljanje dovršeno

Označite ✓ nakon provjere	
<input type="checkbox"/>	Da li je unutarnja jedinica postavljena sigurno? Jedinica može pasti vibrirati ili praviti buku.
<input type="checkbox"/>	Da li je završeno ispitivanje na nepropusnost za plin? To može za posljedicu imati nedovoljno hlađenje ili grijanje.
<input type="checkbox"/>	Da li je jedinica potpuno izolirana? Kondenzirana voda može kapati.
<input type="checkbox"/>	Da li izljev teče glatko? Kondenzirana voda može kapati.
<input type="checkbox"/>	Da li napon napajanja odgovara onom naznačenom na nazivnoj pločici? Jedinica može loše raditi ili komponente mogu pregoriti.
<input type="checkbox"/>	Da li su ožičenje i cjevovodi pravilni? Jedinica može loše raditi ili komponente mogu pregoriti.
<input type="checkbox"/>	Da li je jedinica sigurno uzemljena? Opasno kod električnog propuštanja.
<input type="checkbox"/>	Da li su dimenzije ožičenja u skladu sa specifikacijama? Jedinica može loše raditi ili komponente mogu pregoriti.
<input type="checkbox"/>	Da li su dovod i odvod zraka unutarnje i/ili vanjske jedinice slobodni od prepreka. To može za posljedicu imati nedovoljno hlađenje ili grijanje.
<input type="checkbox"/>	Da li je zabilježena duljina cijevi za rashladno sredstvo i dodatna količina rashladnog sredstva? Punjenje rashladnog sredstva u sustav možda nije bistro.

Napomene za postavljača

- Pročitajte ovaj priručnik pažljivo i pazite na točno postavljanje. Svakako kupca uputite u pravilno postupanje sa sustavom i pokažite mu/joj priloženi priručnik za upotrebu.
- Na radilištu objasnite kupcu koji su sustav postavlja. Svakako popunite odgovarajuće specifikacije za postavljanje u poglavlju "Što učiniti prije puštanja u rad" u priručniku za uporabu za vanjsku jedinicu.

Izbor mjesta za postavljanje

Kada temperatura na stropu prelazi 30°C i relativna vlaga 80%, ili kada se u strop uvodi svjež zrak, potrebna je dodatna izolacija (minimum 10 mm debela polietilenska spužva).

Kod te jedinice možete odabrati razne smjerove strujanja zraka. Potrebno je kupiti opcijski komplet ploča za blokiranje da se zrak usmjeri u 2, 3 ili 4 (zatvaranje uglova) pravca.

- 1 Odaberite mjesto postavljanja na kojem će biti zadovoljeni slijedeći uvjeti a koje odgovara Vašem kupcu.
 - Gdje se može osigurati najbolje rasprostiranje zraka.
 - Gdje nema prepreka prolazu zraka.
 - Gdje se kondenzirana voda može dobro odvoditi.
 - Gdje spuštenu strop nije primjetno nagnut.
 - Gdje se može osigurati dovoljan prostor za održavanje i servisiranje.
 - Gdje nema opasnosti zbog ispuštanja zapaljivih plinova.
 - Uređaj se ne smije postavljati ni koristiti u prostoru gdje je moguća eksplozivna atmosfera.
 - Gdje je cjevovod između unutarnje i vanjske jedinice moguć unutar dopuštene granice. (Pogledajte u priručnik za postavljanje za vanjsku jedinicu.)
 - Držite unutarnju jedinicu, vanjsku jedinicu, ožičenje između jedinica i daljinski upravljač najmanje 1 metar od televizora i radija. Time sprječavate smetnje u slici i zvuku tih električnih uređaja. (Može doći do električnih smetnji, ovisno o uvjetima pod kojim se emitiraju električni valovi, čak i na udaljenosti od 1 metra.)
 - Kad se postavlja komplet bežičnog daljinskog upravljača, udaljenost između bežičnog daljinskog upravljača i unutrašnje jedinice mogla bi biti kraća ako postoji fluorescentna rasvjeta koja se električno pokreće u prostoriji. Unutrašnja jedinica mora biti postavljena što je moguće dalje od fluorescentne rasvjete.

2 Visina stropa

Ova unutrašnja jedinica se može postaviti na strop do visine 3,5 m (za jedinice FCQH100~140: 4,2 m). Međutim, potrebno je učiniti podešavanje na mjestu ugradnje pomoću daljinskog upravljača kod postavljanja jedinice na visinu iznad 2,7 m (za jedinice FCQH100~140: 3,2 m).

Da se izbjedne slučajno dodirivanje, preporučuje se postavljanje jedinice iznad 2,5 m.

Pogledajte odlomak "Podešavanje sustava" na stranici 8 u priručniku za postavljanje ukrasne ploče.

3 Smjerovi strujanja zraka

Odaberite smjerove strujanja zraka najpodesnije za prostoriju i za mjesto postavljanja. (Za ispuštanje zraka u 2 ili 3 smjera, potrebno je podešavanje na licu mjesta pomoću daljinskog upravljača i zatvaranja izlaznih otvora za zrak) Pogledajte priručnik za postavljanje opcijskog kompleta ploča za blokiranje i odlomak "Podešavanje sustava" na stranici 8. (Vidi sliku 1) (↑: smjer strujanja zraka)

- 1 Izbacivanje zraka uokolo u svim smjerovima
- 2 Zrak izlazi u 4 smjera
- 3 Zrak izlazi u 3 smjera
- 4 Zrak izlazi u 2 smjera

NAPOMENA Podešavanje kuta strujanja zraka, kako je prikazano na slici 1 služi samo kao primjer.



4 Za postavljanje upotrijebite svornjake za vješanje. Provjerite da li je strop dovoljno čvrst da podnese težinu unutarnje jedinice. Ako postoji opasnost, ojačajte strop prije postavljanja uređaja.

(Mjesto postavljanja označeno je na papirnatom uzorku za postavljanje. Provjerite mjesta na kojima treba ojačati strop.)

Prostor potreban za postavljanje pogledajte na slici 2 (↑ smjer strujanja zraka)

- 1 Ispust zraka
- 2 Ulazni otvor za zrak

NAPOMENA Ostavite 200 mm ili više slobodnog prostora označenog sa *, na stranama gdje se zatvara izlazni otvor za zrak.



Model	H
FCQ35~71	≥214
FCQ100~140	≥256

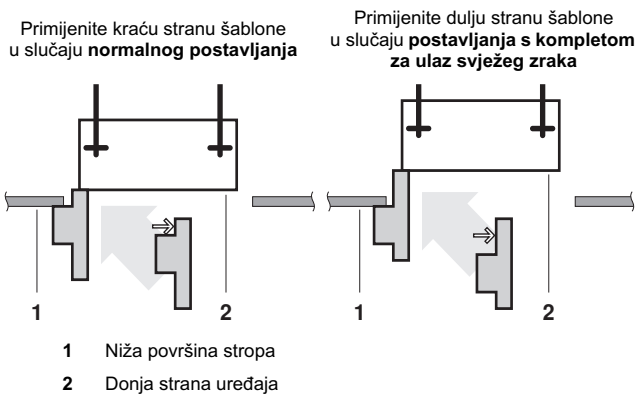
Model	H
FCQH71	≥256
FCQH100~140	≥298

Pripreme prije postavljanja

1 Odnos otvora u stropu prema jedinici i položaju svornjaka za vješanje. (Vidi sliku 3)


- 1 Cjevovod za rashladno sredstvo
- 2 Svornjak za vješanje (x4)
- 3 Konzola za vješanje
- 4 Spušteni strop
- 5 Razmak između svornjaka za vješanje
- 6 unutrašnja jedinica
- 7 Otvor na stropu
- 8 Ukrasna ploča

- Za postavljanje jedinice u točan tokomiti položaj koristite šablonu za postavljanje (isporučenu s unutarnjom jedinicom).



- Postavljanje je moguće kada su dimenzije otvora slijedeće. Kada se jedinica postavlja unutar okvira za učvršćenje stropnog materijala. (Vidi sliku 4)

- 1 Dimenzije unutarnjeg okvira
- 2 Dimenzije otvora unutar okvira za strop
- 3 Okvir
- 4 Stropni materijal
- 5 Dimenzije otvora na stropu
- 6 Dimenzija preklapanja strop-ploča

NAPOMENA  Postavljanje je moguće na strop 910 mm (označeno sa *). Da bi se postigao preklap strop-ploča 20 mm, razmak između stropa i jedinice mora biti 35 mm ili manji. Ako je razmak između stropa i jedinice veći od 35 mm, dodajte komad stropnog materijala ili prepravite strop.

- 2 Načinite stropni otvor za postavljanje gdje je podesno. (Za postojeće stropove.)

- Potražite dimenzije stropnog otvora na papirnatom uzorku za postavljanje.
- Načinite potreban stropni otvor za postavljanje. Sa svake strane otvora prema ispustu kućišta, postavite cijevi za rashladno sredstvo i izljev i ožičenje za daljinski upravljač (nepotrebno za bežični tip). Pogledajte u svakom dijelu za cjevovode i ožičenje.
- Nakon izrade stropnog otvora, može biti potrebno ojačati stropne grede da se zadrži razina stropa i spriječe vibracije. Pojednosti potražite kod graditelja.

- 3 Postavite svornjake za vješanje. (Koristite svornjak ili W3/8 ili M10.)

Upotrijebite ankere za postojeće stropove, a udubljeni umetak, udubljeni anker ili druge dijelove koje ne isporučuje Daikin, za nove stropove da bi se ojačao strop da može podnijeti težinu uređaja. Podesite razmak od stropa prije nastavka.

Primjer postavljanja (Vidi sliku 5)

- 1 Stropna ploča
- 2 Anker
- 3 Dugačka matica ili stezna matica
- 4 Svornjak za vješanje
- 5 Spušteni strop

NAPOMENA ■ Svi gornji dijelovi dobavljaju se na radilištu.



- Za postavljanje drukčije od standardnog, pojednosti potražite kod svog Daikin dobavljača.

Postavljanje unutarnje jedinice

Kod postavljanja opcijskog pribora (osim ukrasne ploče), pročitajte i priručnik za postavljanje opcijskog pribora Ovisno o uvjetima radilišta, možda je lakše postaviti opcijske dijelove prije postavljanja unutarnje jedinice. Međutim, za postojeće stropove, uvijek postavite komplet za ulaz svježeg zraka prije postavljanja jedinice.

- 1 Postavite unutarnju jedinicu privremeno.
 - Natakните obujmicu za vješanje na svornjak za vješanje. Dobro ju učvrstite pomoću matice i podloške sa donje i gornje strane.
 - Osiguravanje konzole za vješanje (Vidi sliku 6)
 - 1 Matica (ne isporučuje Daikin)
 - 2 Podloška (isporučena sa jedinicom)
 - 3 Konzola za vješanje
 - 4 Dvostruka matica (nije u isporuci, zategnuti)
- 2 Pričvrstite papirnatu uzorak za postavljanje (Samo za nove stropove.)
 - Papirnatu uzorak za postavljanje odgovara mjerama otvoru u stropu. Pojednosti potražite kod graditelja.
 - Središte stropnog otvora označeno je na papirnatom uzorku za postavljanje. Središte jedinice označeno je na njenom kućištu.
 - Nakon skidanja ambalaže sa papirnatog uzorka za postavljanje, pričvrstite papirnatu uzorak za postavljanje na jedinicu s priloženim vijcima kao što pokazuje [slika 8](#).
 - 1 Papirnatu uzorak za postavljanje
 - 2 Središte stropnog otvora
 - 3 Središte jedinice
 - 4 Vijci (isporučeni sa jedinicom)
- 3 Postavite jedinicu na pravi položaj za postavljanje. (Vidi "Pripreme prije postavljanja" na stranici 2.)
- 4 Provjerite da li je jedinica postavljena vodoravno.
 - Nemojte postaviti uređaj nagnuto. Unutarnja jedinica opremljena je ugrađenom pumpom za kondenzat i prekidačem s plovkom. (Ako je uređaj nagnut suprotno od smjera toka kondenzata, cjevovod za kondenzat je označen prekidač s plovkom može loše raditi i voda će kapati.)
 - Pomoću libele ili cijevi napunjene vodom provjerite da li je uređaj ravan na sva četiri ugla kao na [slici 12](#).
 - 1 Razina vode
 - 2 Plastična cijev
- 5 Uklonite papirnatu uzorak za postavljanje. (Samo za nove stropove.)

Rad na cjevovodu za rashladno sredstvo

O cjevovodu za rashladno sredstvo vanjske jedinice pročitajte u priručniku za postavljanje isporučenom uz vanjsku jedinicu.

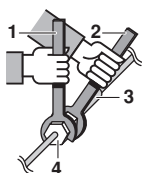
Izvedite potpunu toplinsku izolaciju na obje strane cjevovoda za plin i za tekućinu. U protivnom, to može dovesti do propuštanja vode.

Prije sastavljanja cijevi provjerite koji tip rashladnog sredstva se koristi.



Postavljanje treba obaviti ovlašteni stručnjak za rashladne uređaje, izbor materijala i instalacija mora biti u skladu s važećim nacionalnim i međunarodnim propisima. U Europi, EN378 je primjenjiva norma koju treba koristiti.

- Upotrijebite rezač za cijevi i alat za širenje kraja cijevi prikladan za rashladno sredstvo R410A.
- Za sprječavanje ulaska prašine, vlage ili stranih tvari u cijev, na kraju je stisnite ili zalijepite trakom.
- Vanjska jedinica se puni rashladnim sredstvom.
- Da se spriječi curenje vode, izvedite potpunu toplinsku izolaciju na obje strane cjevovoda za plin i za tekućinu. Kod primjene toplinske pumpe najviša temperatura na cjevovodu plinske faze može doseći i do 120°C, zato upotrijebite dovoljno toplinski otporan izolacijski materijal.
- Za priključivanje ili odvajanje cijevi i jedinice svakako upotrijebite viličasti i zakretni ključ.



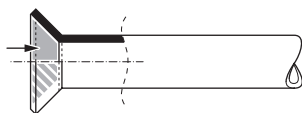
- 1 Zakretni ključ
- 2 Viličasti ključ
- 3 Spoj cijevi
- 4 Holender matica

- Unutar kruga rashladnog sredstva sa navedenim rashladnim sredstvom nemojte miješati ništa drugo kao zrak, itd.
- Koristite nekaljeni materijal samo za 'holender' spojeve s cijevnim proširenjima.
- Momente sile zatezanja u radu sa holenderima i dimenzije potražite u **Tablici 1**. (Prejako zatezanje može oštetiti holender i izazvati propuštanja.)

Tablica 1

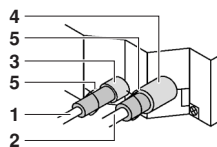
Dimenzija cijevi	Moment sile zatezanja	Dimenzija proširenja A (mm)	Oblik proširenja cijevi
Ø6,4	15~17 N•m	8,7~9,1	
Ø9,5	33~39 N•m	12,8~13,2	
Ø12,7	50~60 N•m	16,2~16,6	
Ø15,9	63~75 N•m	19,3~19,7	

- Kada priključujete 'holender' maticu, nanosite na unutarnju stranu holendera sloj eterskog ili esterskog ulja, i u početku, prije čvrstog zatezanja, zatežite rukom 3 do 4 okreta.



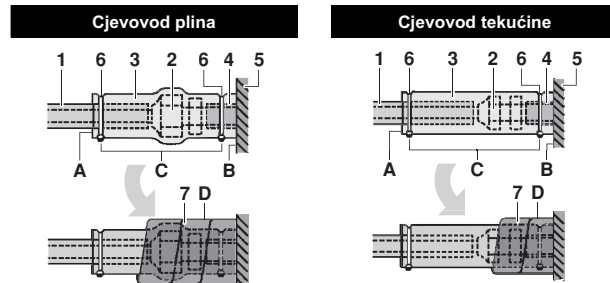
- Ako rashladni plin izlazi za vrijeme radova, prozračite prostor. Izlaganjem rashladnog plina vatri nastaje otrovni plin.
- Sa sigurnošću utvrdite da nema propuštanja rashladnog plina. Rashladni plin može postati otrovan ako se ispušta u prostoriji gdje dolazi u dodir sa plamenom grijača, štednjaka itd.

- Konačno izolirajte kako prikazuje donja slika (upotrijebite dijelove isporučenog pribora)



- 1 Cijev za tekućinu
- 2 Cijev za plin
- 3 Izolacija spojnice cijevi za tekućinu
- 4 Izolacija spojnice za plinsku cijev
- 5 Obujmice (koristite po 2 obujmice za izolaciju)

Postupak izolacije cjevovoda



- 1 Izolacijski materijal za cjevovod (ne isporučuje Daikin)
 - 2 Spoj holender maticom
 - 3 Izolacija za spojnice voda (isporučeno s jedinicom)
 - 4 Izolacijski materijal za cjevovod (glavna jedinica)
 - 5 Glavna jedinica
 - 6 Priteznica (nije u isporuci)
 - 7 Srednja obloga za brtvljenje 1 plinskih cijevi (isporučena s jedinicom)
Srednja obloga za brtvljenje 2 cijevi za tekućinu (isporučena s jedinicom)
- A Šavove okrenite prema gore
B Pričvrstite za dno
C Stegnite dio koji nije izolacijski materijal za cijevi
D Omotajte od osnove jedinice do vrha spoja s holender maticom.

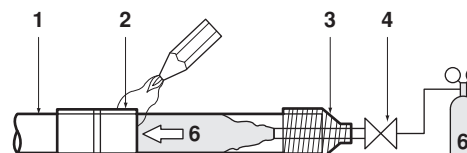


Za lokalnu izolaciju, svakako izolirajte lokalni cjevovod po čitavoj dionici do spajanja cjevovoda unutar jedinice.

Izloženi cjevovod može prouzročiti kondenzaciju ili opekotine pri dodiru.

Upozorenja o lemljenju tvrdim lemom

- Za vrijeme tvrdog lemljenja pazite da kroz cijev puše dušik. Tvrdi lem bez struje zaštitnog (inertnog) plina u cijev dovodi do stvaranja sloja oksida unutar cijevi, što štetno djeluje na ventile i kompresore u sustavu hlađenja i sprječava normalan rad.
- Kod tvrdog lemljenja u struji zaštitnog plina u cjevovodu, dušik mora biti podešen na 0,02 MPa pomoću redukcijskog ventila (= tek toliko da se na koži može osjetiti).

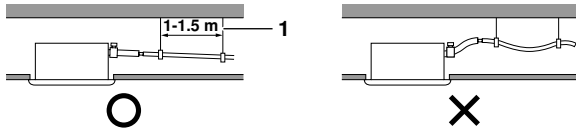


- 1 Cjevovod za rashladno sredstvo
- 2 Dio na kojem se izvodi tvrdi lem
- 3 Omotano trakom
- 4 Ručni ventil
- 5 Reducijski ventil
- 6 Dušik

Rad na cjevovodu za odvod kondenzata

Postavljanje cijevi za odvod kondenzata

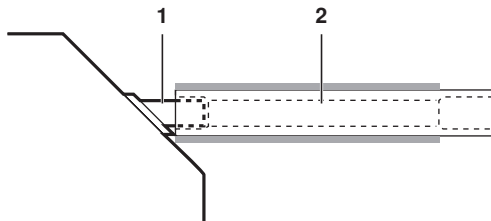
Spojite cjevovod za odvod kondenzata kako je prikazano na slici i poduzmite mjere protiv kondenzacije. Nepravilno spojene cijevi mogu propuštati i navlažiti pokućstvo i imovinu.



1 Ovjесna šipka

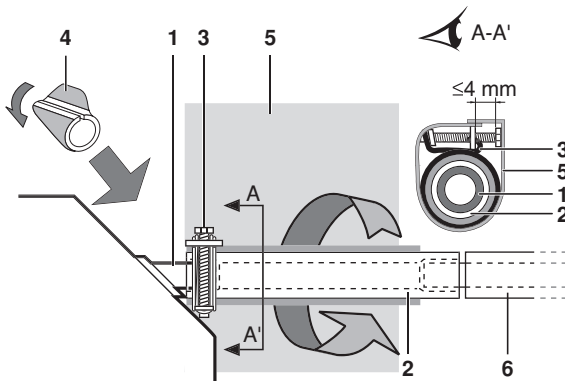
■ Postavite cijevi za odvod kondenzata.

- Neka cjevovod bude što kraći i s nagibom prema dolje od najmanje 1/100 tako da zrak ne može ostati zarobljen unutar cijevi.
- Neka dimenzija cijevi bude veća ili jednaka cijevi na koju se spaja (plastična cijev 25 mm nazivnog promjera i 32 mm vanjskog promjera)
- Umetnite isporučeno izljevno crijevo u izljevni priključak izljevne plitice, što je dalje moguće.



1 Nastavak za kondenzat (pričvršćen na jedinicu)
2 Cijev za kondenzat (isporučeno sa jedinicom)

- Stežite metalnu objumnicu dok glava vijka ne bude manje od 4 mm od crijeva, kako pokazuje slika.
- Po dovršetku ispitivanja, pričvrstite brtvalo (4) isporučeno s jedinicom preko nepokrivenog dijela nastavka za kondenzat (= između crijeva za kondenzat i tijela jedinice).



1 Nastavak za kondenzat (pričvršćen na jedinicu)
2 Cijev za kondenzat (isporučeno sa jedinicom)
3 Metalna objumica (isporučena sa jedinicom)
4 Brtva odvoda kondenzata (isporučena sa jedinicom)
5 Velika brtva (isporučena sa jedinicom)
6 Cjevovod kondenzata (nije u isporuci)

- Omotajte isporučenu veliku brtvenu oblogu oko metalne objumice i crijeva za odvod kondenzata i učvrstite ih objumicama.
- Izolirajte cijeli izljevni cjevovod unutar zgrade (nije u isporuci).
- Ako crijevo za kondenzat ne može biti postavljeno dovoljno nagnuto, dodajte cjevovod za podizanje izljeva (nije u isporuci)

■ Kako izvesti cjevovode (Vidi sliku 7)

- 1 Stropna ploča
- 2 Konzola za vješanje
- 3 Podesiv raspon
- 4 Cijev za podizanje izljeva (nominalni promjer plastične cijevi = 25 mm)
- 5 Cijev za kondenzat (isporučeno sa jedinicom)
- 6 Metalna objumica (isporučena sa jedinicom)

- Spojite cijev za kondenzat na cijev za podizanje izljeva i izolirajte ih.
- Spojite cijev za kondenzat na izlazni otvor izljeva unutarnje jedinice i stegnite objumicom.

■ Mjere opreza

- Postavite cijev za podizanje izljeva na visinu ispod 675 mm.
- Postavite cijev za podizanje izljeva pod pravim kutom na unutarnju jedinicu i ne dalje od 300 mm od jedinice.
- Za sprečavanje nastanka mjehurića zraka, crijevo za kondenzat postavite vodoravno ili malo nagnuto prema gore (≤ 75 mm).

NAPOMENA



Pad pričvršćene cijevi za kondenzat treba biti 75 mm ili manje tako da nema dodatnog pritiska na izljevni priključak.

Kako biste osigurali nagib prema dole 1:100, postavite ovjes na svakih 1 do 1,5 m.

Ako objedinjujete više cijevi u jedan cjevovod za odvod kondenzata, postavite cijevi kao što prikazuje slika 9. Odaberite sabirne cijevi za kondenzat čija će dimenzija biti podesna za radni kapacitet uređaja.

1 T-spoj sabirnih cijevi za kondenzat

Ispitivanje odvodne cijevi

Po dovršetku cjevovarskih radova provjerite da li izljev teče nesmetano.

■ Dodajte približno 1 l vode polako kroz ispušni zrak, pa provjerite istjecanje.

Postupak dodavanja vode (Vidi sliku 11).

- 1 Plastična kanta za vodu (Cijev treba biti duga oko 100 mm).
- 2 Servisni izlazni otvor izljeva (sa gumenim čepom) (Upotrijebite taj otvor za ispuštanje vode iz izljevne plitice)
- 3 Smještaj odvodne pumpe
- 4 Cijev za kondenzat
- 5 Nastavak za kondenzat (smjer protoka)

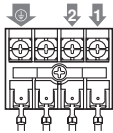
■ Provjerite protok odvoda.

■ U slučaju da su radovi na električnom ožičenju završeni
Provjerite odvod kondenzata za vrijeme HLAĐENJA, objašnjeno u odlomku "Pokusni rad" na stranici 8.

- U slučaju da radovi na električnom ožičenju nisu završeni
 - Uklonite poklopac razvodne kutije. Spojite 1-fazno napajanje (50 Hz, 230 V) na priključnice br. 1 i br. 2 na rednim stezaljkama u jedinici i čvrsto spojite žicu za uzemljenje (vidi sliku 10).
 - Pričvrstite poklopac na razvodnu kutiju i zatim uključite napajanje.
 - Nemojte dirati pumpu za odvod kondenzata. To može prouzročiti strujne udare.

- 1 Poklopac upravljačke kutije
- 2 Ožičenje između jedinica
- 3 Kabel uzemljenja
- 4 Redne stezaljke povezivanja jedinica
- 5 Obujmica
- 6 Prijenosno ožičenje
- 7 Razvodna ploča za prienosno ožičenje
- 8 Otvor za kabele
- 9 Naljepnica sa shemom ožičenja (na poleđini poklopca upravljačke kutije)
- 10 Ožičenje daljinskog upravljača

Redne stezaljke povezivanja jedinica (4)



- Potvrdite odvod kondenzata tako da pregledate nastavak za kondenzat.
- Nakon provjere odvodnje kondenzata, isključite napajanje, uklonite poklopac upravljačke kutije i ponovo odvojite kabel 1-faznog napajanja od rednih stezaljki povezivanja jedinica. Pričvrstite poklopac razvodne kutije.

Rad na električnom ožičenju

Opće upute

- Sve vanjsko ožičenje i komponente mora postaviti ovlaštenu električar i mora biti u skladu sa važećim evropskim i nacionalnim propisima.
- Upotrebljavajte samo bakrenu žicu.
- Za povezivanje unutarnje jedinice, vanjske jedinice i daljinskog upravljača, slijedite "Shemu ožičenja" priloženu na tijelu jedinice. Pojednosti o postavljanju daljinskog upravljača potražite u "Priručniku za postavljanje daljinskog upravljača."
- Sve ožičenje mora izvesti ovlaštenu električar.
- Glavni prekidač ili drugi uređaj za prekidanje, koji ima razmak na svim polovima, mora biti ugrađen u fiksno ožičenje u skladu s lokalnim i nacionalnim propisima. Napominjemo da će se rad ponovo pokrenuti automatski ako se glavno napajanje isključi i tada ponovo uključi.
- Dimenzije žice za napajanje spojene na vanjsku jedinicu, kapacitet prekidača strujnog kruga i prekidač kruga kod propuštanja uzemljenja i osigurač, te upute za ožičenje, potražite u priručniku za postavljanje isporučene sa vanjskom jedinicom.
- Svakako uzemljite klima uređaj.
- Nemojte priključivati vod uzemljenja na:
 - Cjevovod plina: može doći do eksplozije ako procuri plin.
 - Gromobran ili uzemljenja telefonskog voda: mogu prouzročiti neuobičajeno visok potencijal u zemlji tijekom oluja s gromovima.
 - Vodovodne cijevi: cijevi od tvrde plastike nisu djelotvorno uzemljenje.

Električne karakteristike

NAPOMENA Pojednosti potražite u "Električni podaci".



Specifikacije za vanjske žice

	Žica	Dimenzija (mm ²)	Duljina
Između unutarnjih jedinica	H05VV-U4G ^{(1),(2)}	2,5	—
Jedinica - Daljinski upravljač	Obložene žice (2 žice) ⁽³⁾	0,75-1,25	≤500 m ⁽⁴⁾

- (1) Samo u slučaju zaštićenih cijevi. Ako nema zaštite koristite H07RN-F.
- (2) Prijenosno ožičenje između unutarnje i vanjske jedinice provedite kroz cijev, kako biste ga zaštitili od vanjskih uvjeta, a cijev progurajte kroz zid zajedno s cjevovodom rashladnog sredstva.
- (3) Za daljinski upravljač upotrijebite dvostruko izolirane žice (debljina omotača: ≥1 mm) ili provedite žice kroz zid ili cijev tako da korisnik ne može doći s njima u kontakt.
- (4) Dužina će biti ukupna razvijena dužina u sustavu grupnog upravljanja.

Primjer ožičenja i kako podesiti daljinski upravljač

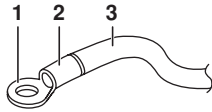
Kako spojiti ožičenje (Vidi sliku 10)

- Ožičenje između jedinica
Skinite poklopac razvodne kutije (1) i u njoj spojite žice s odgovarajućim brojevima na rednim stezaljkama, a žicu uzemljenja spojite na stezaljku za zemlju. To učinite tako da provučete žice kroz rupu na kućištu i pritegnete ih obujmicom zajedno s drugim žicama koristeći obujmicu kao što je prikazano na slici.
- Ožičenje daljinskog upravljača
Skinite poklopac razvodne kutije (1), zatim provucite žice unutra kroz otvor na kućištu i spojite ih na redne stezaljke napajanja za daljinski upravljač. Žice dobro pritegnite obujmicom kao što je prikazano na slici.
- Nakon spajanja
Postavite malu brtvu (isporučeno sa uređajem) oko kablova da se spriječi ulazak vode unutar jedinice. Ako se koristi više kablova, podijelite malu brtvu na potreban broj komada i omotajte oko svih kablova.
- Učvrstite poklopac razvodne kutije.
 - 1 Poklopac upravljačke kutije
 - 2 Ožičenje između jedinica
 - 3 Kabel uzemljenja
 - 4 Redne stezaljke povezivanja jedinica
 - 5 Priteznica (nije u isporuci)
 - 6 Ožičenje daljinskog upravljača
 - 7 Priključnica za ožičenje daljinskog upravljača
 - 8 Otvor za kabele
 - 9 Naljepnica sa shemom ožičenja (na poleđini poklopca razvodne kutije)

Mjere opreza

1 Postupajte prema donjim napomenama kada postavljate ožičenje napajanja priključne ploče.

- (Upotrijebite okrugli spiralni priključak izolacijskim rukavcem za spajanje na razvodnu ploču napajanja. Ako nemate, slijedite donje upute.



- 1 Okrugli spiralni priključak
- 2 Postavite izolacijski rukavac
- 3 Ožičenje

- Ne spajajte žice različitih promjera na isti priključak za napajanje. (Olabavljen spoj može izazvati pregrijavanje.)
- Kod povezivanja ožičenja, upotrijebite stezaljke i obujmice (isporučene s uređajem) da se spriječi vanjsko naprezanje na spojeve žica. Čvrsto svežite. Pri izvođenju ožičenja, pazite da je ožičenje uredno i da ne smeta poklopcu razvodne kutije. Dobro zatvorite poklopac kutije.
- Kada spajate žice jednakog promjera, spajajte ih prema slici.



Upotrebljavajte električne žice prema specifikaciji. Priključite žice sigurno na priključak. Pritegnite žice bez primjene pretjeranog pritiska na priključak. Upotrijebite momente stezanja prema donjoj tablici.

Moment sile zatezanja (N•m)	
Priključnica za ožičenje daljinskog upravljača	0,79~0,97
Redne stezaljke ožičenja između jedinica	1,18~1,44

- Kod učvršćivanja poklopac razvodne kutije pazite da nijedna žica ne proviruje sa strane.
 - Nakon obavljenih svih priključivanja ožičenja, popunite sve šupljine i prolaze na kućištu kitom ili izolacijskim materijalom (nabavlja se lokalno) kako bi se spriječilo da male životinje i nečistoća izvana uđu u jedinicu i uzrokuju kratak spoj u razvodnoj kutiji.
- 2 Neka ukupna struja ožičenja između unutarnjih jedinica bude manja od 12 A. Vodove izvan rednih stezaljki razvedite sukladno standardima za električnu opremu, ako koristite 2 žice za napajanje presjeka većeg od 2 mm² (Ø1,6).
- Razvod mora biti zaštićen kako bi se osigurao jednak ili veći stupanj izolacije nego na samom ožičenju napajanja.
- 3 Ne spajajte žice različitih promjera na isti priključak uzemljenja. Olabavljen spoj može oslabiti zaštitu.
- 4 Kabeli daljinskog upravljača moraju biti udaljeni najmanje 50 mm od ožičenja među jedinicama i drugih vodova. Nepostupanje po ovim uputama može dovesti do nepravilnosti u radu zbog električnih smetnji.
- 5 O ožičenju daljinskog upravljača potražite u "Priručniku za postavljanje daljinskog upravljača" isporučenom sa daljinskim upravljačem.

NAPOMENA Kupac ima mogućnost odabira termistora daljinskog upravljača.

- 6 Nikada ne spajajte ožičenje među jedinicama na ožičenje daljinskog upravljača. Ta pogreška bi mogla oštetiti cijeli sustav.
- 7 Upotrebljavajte samo specificirane žice i čvrsto ih spajajte na priključke. Pazite da žice ne dovode vanjski udar na priključke. Držite ožičenje uredno, kako ne bi smetalo drugoj opremi, kao otvaranju poklopca servisnog otvora. Pazite da je poklopac čvrsto zatvoren. Nepotpuni spojevi mogu izazvati pregrijavanje, ili još gore, udar struje i požar.

Primjer ožičenja

O ožičenju vanjskih jedinica pročitajte u priručniku za postavljanje priloženom uz vanjske jedinice.

Provjerite tip sustava:

- Sustav u paru ili multi sustav: 1 daljinski upravljač upravlja 1 unutarnjom jedinicom (standardni sustav).
- Sustav sa simultanim radom: 1 daljinski upravljač upravlja s 2 unutarnje jedinice (2 unutarnje jedinice rade jednako)
- Grupno upravljanje: 1 daljinski upravljač upravlja sa do 16 unutarnjih jedinica (sve unutarnje jedinice rade prema daljinskom upravljaču).
- Upravljanje s 2 daljinska upravljača: 2 daljinska upravljača upravljaju 1 unutarnjom jedinicom.

Sustav u paru ili multi sustav (Vidi sliku 13)

Sustav sa simultanim radom (Vidi sliku 14)

Grupno upravljanje (Vidi sliku 15)

Upravljanje s 2 daljinska upravljača (Vidi sliku 16)

- 1 Glavno napajanje
- 2 Glavna sklopka
- 3 Osigurač
- 4 Daljinski upravljač (Pribor u opciji)
- 5 Unutarnja jedinica (glavna)
- 6 Unutarnja jedinica (sporedna)

NAPOMENA



Nije potrebno odrediti adresu unutarnje jedinice pri grupnom upravljanju. Adresa se automatski postavlja kada se uključi napajanje.

Mjere opreza

- 1 Svo prijenosno ožičenje, osim žica za daljinski upravljač, je polarizirano i mora odgovarati simbolu polariteta stezaljci.
- 2 Za grupno upravljanje, provedite ožičenje daljinskog upravljača prema glavnoj jedinici kada spajate simultani sustav (ožičenje prema sporednoj jedinici nije potrebno)
- 3 Za grupno upravljanje daljinskim upravljačem, odaberite daljinski upravljač koji odgovara unutarnjoj jedinici sa najviše funkcija (kao što je njišuća lamela)
- 4 Za upravljanje simultanim sustavom sa 2 daljinska upravljača, spojite ih na glavnu jedinicu (ožičenje prema sporednoj jedinici nije potrebno)
- 5 Pazite da spojite ožičenje na glavnu jedinicu kada u kombinaciji sa višestrukim jedinicama simultanog rada u grupnom upravljanju.
- 6 Nemojte opremu uzemljavati na cijevi za plin, cijevi za vodu, gromobrane, ili podzemne telefonske žice. Nepravilno uzemljavanje može izazvati strujni udar.

Postavljanje ukrasne ploče

Pogledajte u priručnik za postavljanje s ukrasnom pločom.

Nakon postavljanja ukrasne ploče pazite da nema prostora između tijela jedinice i ukrasne ploče. U protivnom, kroz procjep može prolaziti zrak i izazvati orošavanje.

Podešavanje sustava

Podešavanje sustava obavlja se pomoću daljinskog upravljača u skladu sa uvjetima za postavljanje.

- Podešavanje se može izvesti mijenjanjem "Mod br.", "Prvi kôd br." i "Drugi kôd br."
- Za podešavanje i rad pogledajte "Vanjska postava" U priručniku za daljinski upravljač.

Određivanje visine stropa

Izmijenite "Drugi kôd br." prema donjoj tablici tako da odgovara visini stropa vaše instalacije. ("Drugi kôd br." je tvornički postavljen na "01")

Visina stropa (m)		Broj moda	Prvi kodni br.	Drugi kodni br.
FCQ35~140 FCQH71	FCQH100~140			
≤2,7	≤3,2	N	13 (23)	0 01
>2,7 ili ≤3,0	>3,2 ili ≤3,6	H	13 (23)	0 02
>3,0 ili ≤3,5	>3,6 ili ≤4,2	S	13 (23)	0 03

Brojka za visinu stropa je za ispuštanje zraka u svim smjerovima.

Određivanje smjera strujanja zraka

Za promjenu smjera strujanja zraka (2, 3 ili 4 smjera) pogledajte priručnik za opcijski komplet ploča za blokiranje. ("Drugi kôd br." je tvornički postavljen na "01" za strujanje zraka u svim smjerovima.)

Postavljanje znaka filtra za zrak

Daljinski upravljači opremljeni su zaslonom od tekućih kristala za oznake za zračni filter koji prikazuje kada je vrijeme za čišćenje filtera za zrak.

Promijenite "Drugi kôd br." Ovisno o količini prljavštine ili prašine u prostoriji. ("Drugi kôd br." je tvornički postavljen na "01" za zaprljanje filtera-lagano.)

Zaprljanje filtera za zrak

Podešavanje	Interval pokazivanja	Broj moda	Prvi kodni br.	Drugi kodni br.
Lagano	±2500 sati	10 (20)	0	01
Jako	±1250 sati	10 (20)	0	02
Bez prikaza	—	10 (20)	3	02

Kada se upotrebljava bežični daljinski upravljač, potrebno je postaviti adresu. Za upute o podešavanju daljinskog upravljača provjerite priručnik za postavljanje priložen uz daljinski upravljač.

Podešavanje broja unutarnjih jedinica na simultanom sustavu

U načinu rada simultanog sustava, promijenite "Drugi kôd br." kako je prikazano u tablici. ("Drugi kôd br." je tvornički postavljen na "01" za 1 spojevu jedinicu)

Podešavanje	Broj moda	Prvi kodni br.	Drugi kôd br.
Sustav u paru (1 jedinica)	11 (21)	0	01
Sustav sa simultanim radom (2 jedinice)			02
Sustav sa simultanim radom (3 jedinice)			03
Sustav sa simultanim radom (4 jedinice)			04

Za odvojeno podešavanje glavne i sporedne jedinice, u načinu rada simultanog sustava, pogledajte "Pojedinačno podešavanje sustava sa simultanim radom" na stranici 8.

Upotreba bežičnog daljinskog upravljača

Kada se upotrebljava bežični daljinski upravljač, potrebno je postaviti adresu bežičnog daljinskog upravljača. Za upute o podešavanju bežičnog daljinskog upravljača provjerite priručnik za postavljanje priložen uz daljinski upravljač.

Pojedinačno podešavanje sustava sa simultanim radom

Lakše je ako se za podešavanje sporedne jedinice koristi opcijski daljinski upravljač.

Provedite slijedeće postupke pri odvojenom podešavanju glavne i sporedne jedinice.

Postupak (Vidi sliku 17)

- 1 Glavno napajanje
 - 2 Glavna sklopka
 - 3 Osigurač
 - 4 Daljinski upravljač (Pribor u opciji)
 - 5 Unutarnja jedinica (glavna)
 - 6 Unutarnja jedinica (sporedna)
- 1 Promijenite "Drugi kôd br." na "02", individualno podešavanje, tako da se sporedna jedinica može podesiti zasebno. ("Drugi kôd br." je tvornički postavljen na "01" za zajedničko podešavanje.)

Podešavanje	Broj moda	Prvi kodni br.	Drugi kodni br.
Zajedničko namještanje	11 (21)	1	01
Pojedinačno namještanje			02

- 2 Glavnu jedinicu podesite na licu mjesta.
- 3 Poslije (2) isključite glavno napajanje sklopkom.
- 4 Odvojite daljinski upravljač od glavne jedinice i spojite ga na sporednu jedinicu.
- 5 Ponovno uključite glavno napajanje sklopkom i kao u (1), promijenite "Drugi kôd br." na "02", pojedinačno podešavanje.
- 6 Sporednu jedinicu podesite na licu mjesta.
- 7 Poslije (6) isključite glavno napajanje sklopkom. U slučaju 2 ili više sporednih jedinica, ponovite korake (4) do (7) za sve sporedne jedinice.
- 8 Odvojite daljinski upravljač od sporedne jedinice i spojite ga ponovo na glavnu jedinicu. To je završetak postupka podešavanja.

Ako za sporednu jedinicu imate opcijski daljinski upravljač, ne trebate prespajati daljinski upravljač sa glavne jedinice. (Ipak, odstranite žice priključene na razvodnu ploču daljinskog upravljača glavne jedinice.)

Pokusni rad

Pogledajte "Kod slijedećih stavki, obratite posebnu pažnju za vrijeme ugrađivanja i provjerite nakon što je postavljanje dovršeno" na stranici 2.

Po dovršetku ugradnje cjevovoda za rashladno sredstvo, cjevovoda za kondenzat i električnog ožičenja, provedite probni rad da biste zaštitili jedinicu.

Probni rad nakon postavljanja ukrasne ploče

- 1 Otvorite zaporni ventil za plin.
- 2 Otvorite zaporni ventil za tekućinu.

Shema ožičenja

Unutarnja jedinica

A1P	Tiskana pločica
A2P	Tiskana pločica (osjetnik vlažnosti)
F1U	Osigurač (T, 5 A, 250 V) (samo za FCQ35~60)
HAP	Svjetleća dioda (Servisni monitor - zelena)
KPR	Magnetska sklopka (M1P)
M1F	Motor (unutarnji ventilator)
M1P	Motor (izljevna pumpa)
M1S	Motor (njišuća lamela)
PS	Krug napajanja
R1T	Termistor (zrak)
R2T	Termistor (zavojnica)
R3T	Termistor (zavojnica) (samo za FCQ35~60)
RC	Krug prijemnika signala
S1L	Sklopka plivajuća
SS1	Sklopka izbornika (nužda)
TC	Krug predajnika signala
X1M,X2M	Priključna traka
Z1C	Feritna jezgra

Prijemnik/zaslon uređaj (na bežičnom daljinskom upravljaču)

A3P,A4P	Tiskana pločica
BS1	ON/OFF tipka
H1P	Svjetleća dioda (Uključeno - crvemo)
H2P	Svjetleća dioda (Tajmer - zeleno)
H3P	Svjetleća dioda (Znak za filter - crvemo)
H4P	Svjetleća dioda (Odležavanje - narančasto)
SS1	Sklopka izbornika (glavni/sporedni)
SS2	Sklopka izbornika (bežično podešavanje adrese)

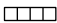
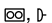

Konektor za dijelove u opciji

X24A	Konektor (bežični daljinski upravljač)
X33A	Konektor (adapter za ožičenje)
X35A	Konektor (adapter za grupno upravljanje)

Ožičeni daljinski upravljač

R1T	Termistor (zrak)
SS1	Sklopka izbornika (glavni/sporedni)

Bilješke

1  : Priključak  : Utikač  : Vanjsko ožičenje

2 Kada upotrebljavate središnji daljinski upravljač, priključite ga na jedinicu u skladu s priloženim u priručniku za postavljanje.

3 X24A, X33A, X35A se priključuju kada se postavi opcijski pribor.

4 Model daljinskog upravljača se razlikuje ovisno o kombinaciji u sustavu, provjerite u tehničkim podacima i katalogima prije spajanja.

5 Provjerite način podešavanja prekidača izbornika (SS1, SS2) u servisnom priručniku i tehničkim podacima, itd.

6 Legenda boja

BLK	: Crna	BLU	: Plava	BRN	: Smeđa
GRN	: Zelena	GRY	: Siva	ORG	: Narančasta
RED	: Crvena	WHT	: Bijela	YLW	: Žuta

In case of simultaneous operation system : U slučaju simultanog rada sustava

Indoor unit (Master) / (Slave) : Unutarnja jedinica (M=master (glavna) / S=slave (sporedna))

To outdoor unit : Prema vanjskoj jedinici

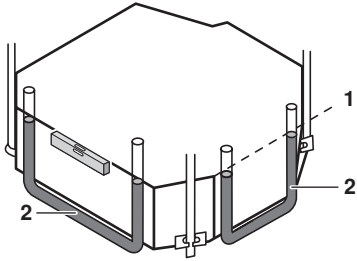
Remote controller : Daljinski upravljač

Control box : Upravljačka kutija

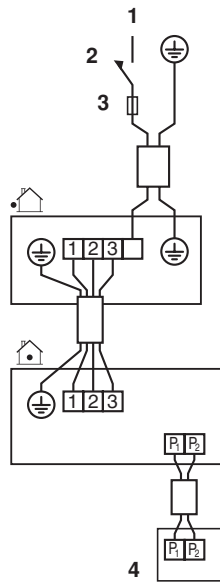
Receiver/display unit : Prijemnik/displej uređaja

Central remote controller : Središnji daljinski upravljač

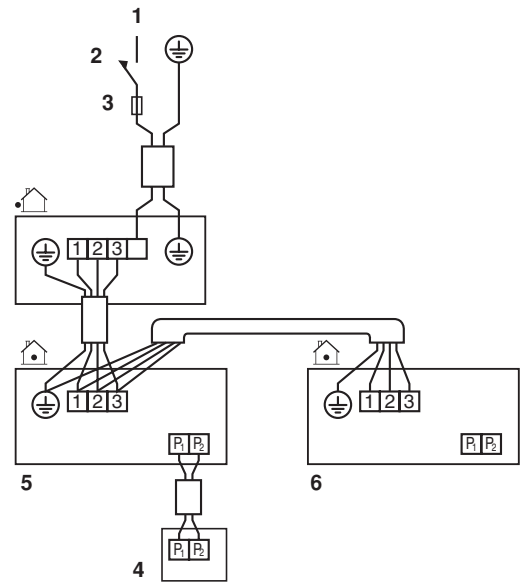
Wired remote controller : Ožičeni daljinski upravljač



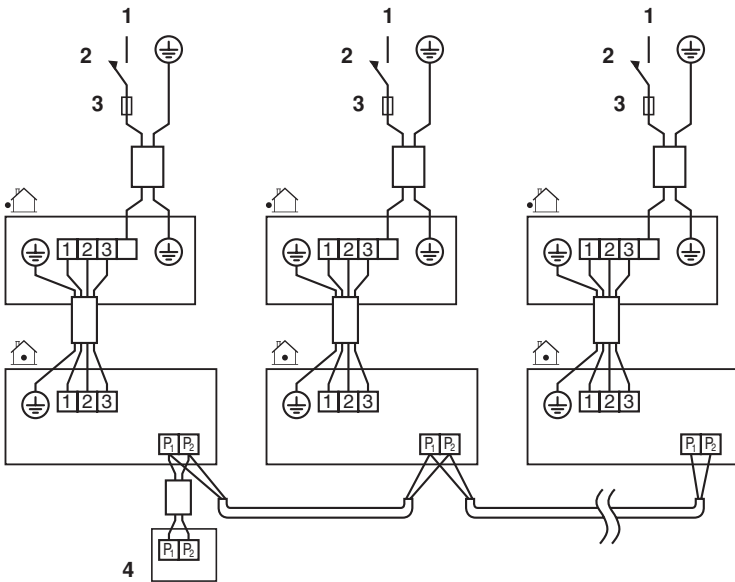
12



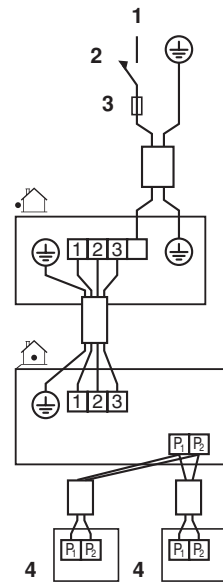
13



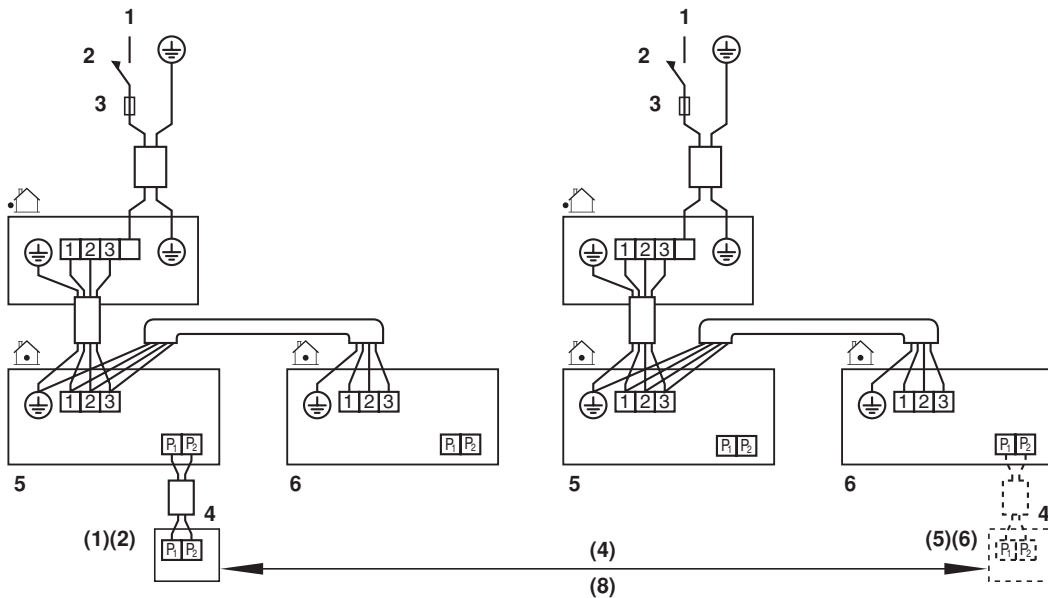
14



15



16



17

