

## Înainte de instalare

- Acest echipament se conformează cu EN/IEC 61000-3-12 cu condiția ca valoarea Ssc a puterii la scurtcircuit să fie mai mare de sau egală cu valoarea Ssc din tabelul 4 la punctul de interfață dintre sursa utilizatorului și sistemul public. Este responsabilitatea instalatorului sau utilizatorului echipamentului să asigure, prin consultarea operatorului rețelei de distribuție dacă este necesar, ca echipamentul să fie conectat numai la o sursă cu o valoare Ssc a puterii la scurtcircuit mai mare decât sau egală cu valoarea Ssc din tabelul 4.

**Tabelul 4**

Combi-nații	FBQ35D	FBQ50D	FBQ60D	FBQ71D	FBQ100D	FBQ125D	FBQ140D
RZQG71L	2 (—)	—	—	1 (—)	—	—	—
RZQG100L	3 (2,31)	2 (1,30)	—	—	1 (0,73)	—	—
RZQG125L	4 (3,33)	3 (2,32)	2 (2,05)	—	—	1 (0,74)	—
RZQG140L	4 (3,33)	3 (2,32)	—	2 (2,05)	—	—	1 (0,74)
RZQSG71L	2 (1,10)	—	—	1 (1,22)	—	—	—
RZQSG100L	2 (1,65)	2 (—)	—	—	1 (—)	—	—
RZQSG125L	4 (3,33)	3 (2,32)	2 (2,05)	—	—	1 (0,74)	—
RZQSG140L	4 (3,33)	3 (2,32)	—	2 (2,05)	—	—	1 (0,74)

Număr de unități interioare (Ssc [MVA])

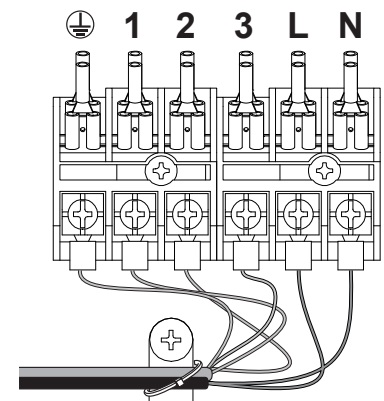
## Exemplu de cablaj

- În cazul în care combinația unităților corespunde cu oricare din tabelul 3, utilizați surse de alimentare separate. (Vedeți figura 15)

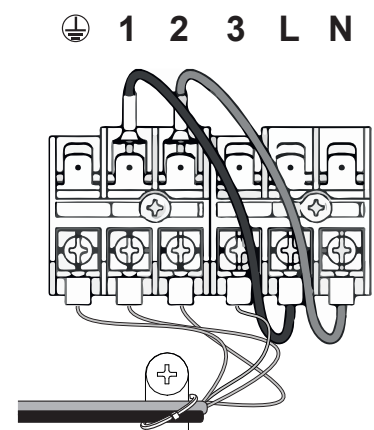
**Tabelul 3**

1x FBQ35D	+ RXS35L
2 x FBQ60D	+ RR100/125B sau RQ100/125B
2 x FBQ71D	+ RR100/125B sau RQ100/125B
4 x FBQ50D	+ RZQ200C
3 x FBQ60D	+ RZQ200C
3 x FBQ71D	+ RZQ200C
2 x FBQ100D	+ RZQ200C
4 x FBQ60D	+ RZQ200C
2 x FBQ125D	+ RZQ200C

- În cazul în care combinația unităților este una din tabelul 4, se poate utiliza o sursă de alimentare separată, ca în figura 15. În cazul în care se utilizează o sursă de alimentare separată, ca în figura 15, atunci nu mai trebuie să consultați operatorul rețelei de distribuție.
- Dacă trebuie să utilizați o sursă de alimentare obișnuită pentru unitățile din tabelul 4, conectarea unităților se va face conform cu EN/IEC 61000-3-12<sup>(b)</sup>.



**Surse de alimentare separate**



**Surse de alimentare normale**

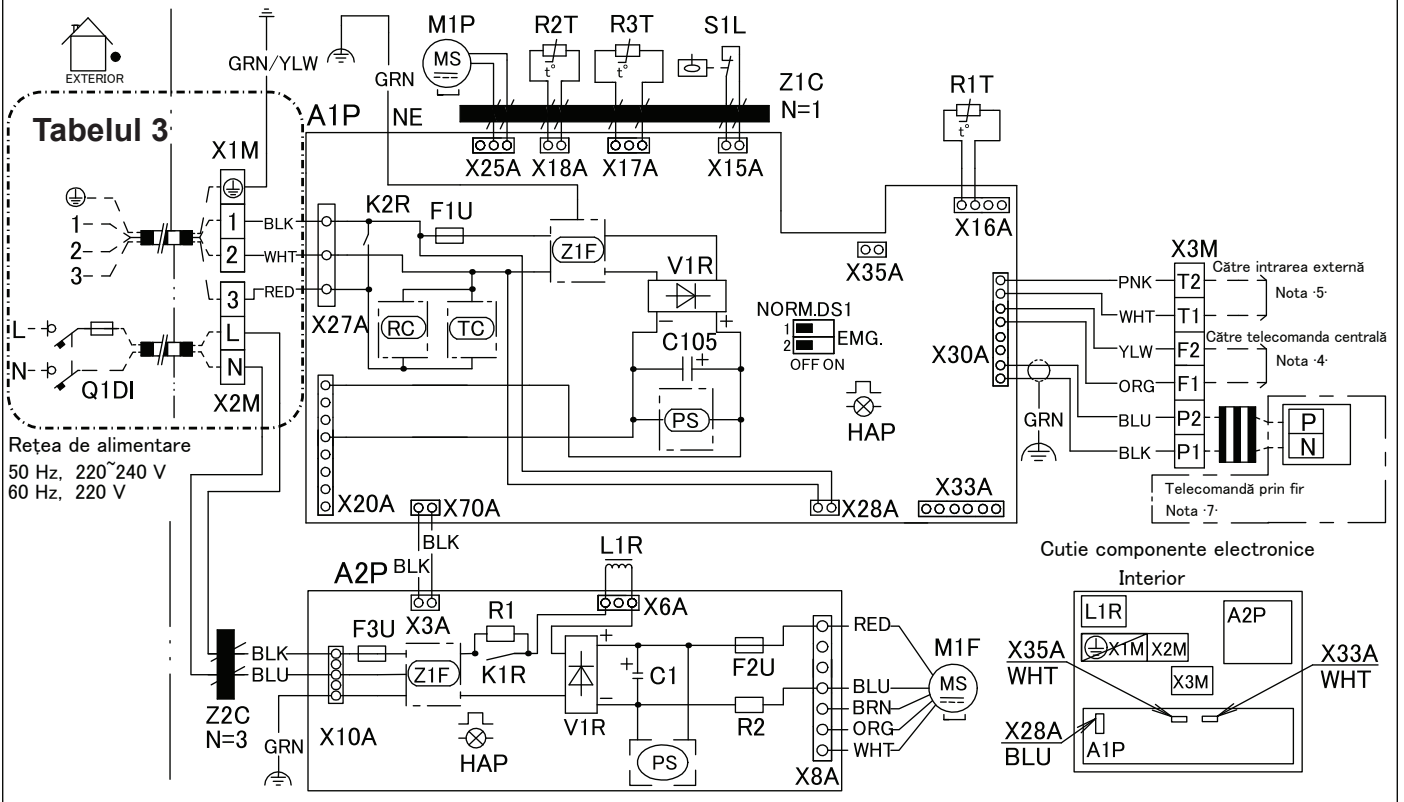
(b) Standardul tehnic european/internațional ce stabilește limitele pentru curenții armonici produși de echipamentele conectate la sistemele de tensiune joasă cu curent de intrare >16 A și ≤75 A pe fază.

## Schema cablajului

### Unitate interioară

A1P	Placă de circuite integrate	M1P	Motor (pomă de evacuare)	TC	Circuit de transmitere a semnalului
A2P	Placă de circuite integrate (ventilator)	R1	Rezistor (senzor de curent)	X1M	Regletă de borne (retea electrică)
C1	Condensator			X2M	Regletă de borne (retea electrică)
C105	Condensator			X3M	Regletă de conexiuni (comandă)
DS1	Comutator selector			Z1F	Filtru de atenuare
F1U	Siguranță ·T, 3,15 A, 250V·	R2	Rezistor (senzor de curent)	Z1C	Miez de ferită
F2U	Siguranță ·T, 5A, 250 V·	R1T	Termistor (admisie)	Z2C	Miez de ferită
F3U	Siguranță ·T, 6,3 A, 250 V·	R2T	Termistor (pentru lichid)	Q1DI	Disjunctor pentru scurgerea la pământ
HAP	Becuri indicatoare	R3T	Termistor (serpentină)		Conector (accesoriu opțional)
K1R	Releu magnetic	S1L	Întreprător flotant	X28A	Conector (sursă de alimentare pentru cablare)
K2R	Releu magnetic	V1R	Punte de diode	X33A	Conector (pentru cablaj)
L1R	Bobină de reactanță	PS	Comutator rețea de alimentare	X35A	Conector (sursă de alimentare pentru adaptor)
M1F	Motor (ventilator interior)	RC	Circuit de recepție a semnalului		

1. Bornă cu șurub Conector Cablaj de legătură
2. În cazul sistemului cu mai multe unități interioare cu funcționare în paralel, consultați documentația unităților interioare.
3. Pentru detalii, consultați schema electrică livrată împreună cu unitatea exterioară.
4. Dacă utilizați o telecomandă centrală, conectați-o la unitate conform manualului de instalare.
5. Când conectați cablurile de intrare dinspre exterior, pe telecomandă se poate selecta oprire forțată sau funcționarea cu comandă de pornire/oprire. Pentru mai multe informații, consultați manualul de instalare.
6. Pentru sistemul cu mai multe unități interioare cu funcționare în paralel, raportul de conectare (numărul unităților interioare pe care le puteți conecta la unitatea exterioară) este diferit. Înainte de conectare, consultați datele tehnice sau catalogul general.
7. Pentru modul de comutare între unitatea principală și unitățile secundare, consultați manualul de instalare al telecomenzii.
8. Culori: blk:negru; red:roșu; blu:albastru; wht:alb; grn:verde; ylw:galben; brn:maro; org:portocaliu; pnk:roz



**Tabelul 3**

Retea de alimentare  
50 Hz, 220~240 V  
60 Hz, 220 V

**Tabelul 4**

